



HAL
open science

Capteur utilisant un guide d'onde électro-optique pour la mesure du champ magnétique RF sub-pT par voie optique: application à l'IRM endoluminale

Isabelle Saniour, Reina Aydé, Anne-Laure Perrier, Gwenaël Gaborit, Lionel Duvillaret, Jean Dahdah, Raphaël Sablong, Olivier Beuf

► To cite this version:

Isabelle Saniour, Reina Aydé, Anne-Laure Perrier, Gwenaël Gaborit, Lionel Duvillaret, et al.. Capteur utilisant un guide d'onde électro-optique pour la mesure du champ magnétique RF sub-pT par voie optique: application à l'IRM endoluminale. XIXèmes Journées Nationales Microondes, Jun 2015, Bordeaux, France. hal-01272167

HAL Id: hal-01272167

<https://hal.science/hal-01272167v1>

Submitted on 10 Feb 2016

HAL is a multi-disciplinary open access archive for the deposit and dissemination of scientific research documents, whether they are published or not. The documents may come from teaching and research institutions in France or abroad, or from public or private research centers.

L'archive ouverte pluridisciplinaire **HAL**, est destinée au dépôt et à la diffusion de documents scientifiques de niveau recherche, publiés ou non, émanant des établissements d'enseignement et de recherche français ou étrangers, des laboratoires publics ou privés.

Capteur utilisant un guide d'onde électro-optique pour la mesure du champ magnétique RF sub-pT par voie optique : application à l'IRM endoluminale

Isabelle Saniour¹, Reina Aydé¹, Anne-Laure Perrier², Gwenaël Gaborit^{2,3}, Lionel Duvillaret³, Jean Dahdah³, Raphaël Sablong¹ et Olivier Beuf¹

¹Université de Lyon, CREATIS, CNRS UMR 5220, Inserm U1044, INSA-Lyon, Université Lyon 1, Villeurbanne, France,

²Université de Savoie, IMEP-LAHC, UMR 5130, Le Bourget-du-Lac, France,

³KAPTEOS, Sainte-Hélène-du-Lac, France.

isabelle.saniour@creatis.insa-lyon.fr

Résumé

Un capteur endoluminal haute sensibilité à liaison optique dédié à détecter le champ magnétique pour l'Imagerie par Résonance Magnétique (IRM) est en construction. Ce capteur permettra à la fois de transmettre optiquement le signal radiofréquence (RF) détecté et d'être découplé optiquement pour améliorer l'uniformité du rapport signal sur bruit des images de RM. Ces deux fonctions sont séparées dans ce papier. Un guide d'onde $Ti:LiNbO_3$ électro-optique (EO) est associé à une boucle endoluminale RF pour convertir le signal RF en un signal optique en se basant sur l'effet Pockels. Ce signal est transmis optiquement par des fibres optiques pour garantir la sécurité des patients. Les expériences ont démontré que la gamme dynamique de la puissance d'entrée dépasse les 100 dB et que le plus petit champ magnétique détecté vaut 0,3 pT.

1. Introduction

L'imagerie par résonance magnétique (IRM) est basée sur la mesure de la réponse à un champ magnétique RF de différentes parties du corps humain. En particulier, cette technique d'imagerie a été proposée pour le diagnostic des maladies gastro-intestinales et l'analyse des parois intestinales profondes grâce à l'utilisation d'un capteur endoluminal situé à proximité de la zone à examiner. Ce type de capteur permet d'avoir un rapport signal sur bruit local élevé ce qui améliore alors la résolution spatiale des images des parois profondes de l'intestin [1]. La transmission du signal RMN et du courant nécessaire au découplage actif du capteur de réception est assuré par l'intermédiaire des câbles coaxiaux métalliques qui, malheureusement, causent l'échauffement des tissus ce qui limite l'utilisation clinique de ce capteur. En effet, le champ magnétique radiofréquence (RF) B_1 est accompagné d'un champ électrique qui induit des courants de haute fréquence le long du fil métallique et augmente ainsi le taux d'absorption spécifique (TAS) par les tissus se trouvant à proximité [2]. Afin d'assurer la sécurité complète du patient, la fibre optique paraît une solution alternative prometteuse pour transférer optiquement le signal RMN et le signal continu de découplage. Notons

que plusieurs groupes de chercheurs travaillent sur le concept du découplage [5], [6]. Les deux signaux électriques sont convertis en des signaux optiques: la conversion du signal RMN est assurée par un guide d'onde électro-optique (EO) dont les indices de réfraction est en fonction du champ électrique appliqué selon l'effet Pockels. La conversion du courant continu de découplage est faite en utilisant un montage optoélectronique. Il est effectivement indispensable de découpler la boucle de réception lors de la phase d'émission RF afin d'assurer la bonne uniformité du rapport signal sur bruit dans les images de RM. La figure 3 illustre le circuit de découplage, les deux photodiodes émettent un courant continu suffisant pour changer l'état de la diode PIN [4]. Des mesures réalisées *in vitro* dans un système RM ont permis de valider le système de découplage optique. Dans la suite du papier, la conversion EO du signal RF détecté par le capteur endoluminal est présentée.

2. Méthodes

La conversion EO du signal RF est assurée par un guide d'onde optique réalisé par diffusion titane sur un substrat de niobate de lithium ($Ti:LiNbO_3$) et ajouté à la boucle réceptrice [3]. La figure 1 illustre l'expérience

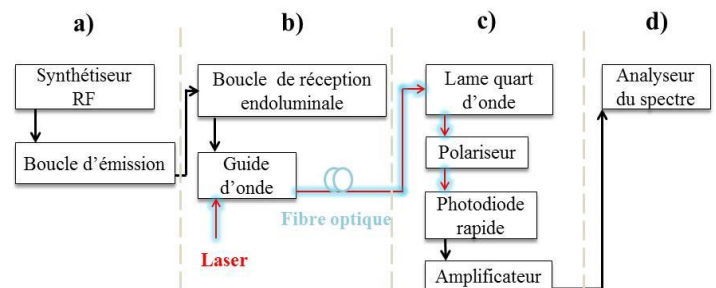


Figure 1. Schéma en blocs de l'expérience de la conversion EO. a) Génération du champ magnétique RF. b) Détection du champ magnétique par une boucle réceptrice et conversion EO par un guide d'onde. c) Traitement optique du signal. d) Visualisation du spectre.

de la conversion EO réalisée sur banc optique. Un synthétiseur RF génère une puissance d'entrée P_{in} qui varie entre -101 dBm et 14 dBm. Une boucle d'émission non adaptée transforme ce signal en un champ magnétique RF d'amplitude variable. Puis une boucle réceptrice (Figure 3b) accordée et adaptée à 128,2 MHz (fréquence de résonance du proton pour $B_0 = 3$ T), placée devant la boucle d'émission, capte le champ magnétique RF. Une force électromotrice ε proportionnelle à l'amplitude du champ magnétique est appliquée alors entre les deux électrodes du guide d'onde EO. Ce dernier est traversé par un laser ($\lambda = 1550$ nm) polarisé linéairement. Les indices de réfraction du cristal formant le guide d'onde varient linéairement en fonction de ε (effet Pockels) ainsi que l'état de polarisation du faisceau laser. Une photodiode rapide est utilisée afin d'obtenir un signal électrique dont la puissance de sortie dépend de ε et donc de l'amplitude du champ magnétique généré. La puissance de sortie P_{out} est mesurée au moyen d'un analyseur de spectre.

3. Résultats

La figure 2 présente la puissance de sortie mesurée en fonction du champ magnétique délivré dans le but de vérifier l'efficacité de la conversion EO en s'appuyant sur les résultats obtenus par une boucle classique (sans guide d'onde). Les résultats illustrés dans le graphique 2 vérifient la bonne linéarité de la conversion EO effectuée par le guide d'onde. La dynamique dépasse les 100 dB et le champ magnétique minimal détecté vaut 0.3 pT pour $P_{in} = -104$ dBm (bruit électronique). De plus, la figure 2 montre que la sensibilité de la boucle associée au guide d'onde est supérieure à celle d'une boucle seule.

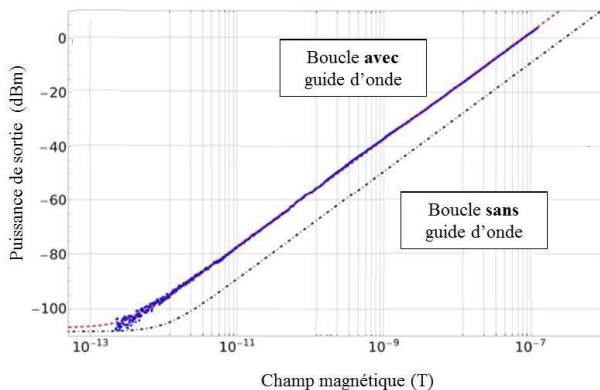


Figure 2. Puissance de sortie en fonction du champ magnétique. Les points bleus et rouges représentent respectivement les résultats expérimentaux et théoriques. Les points noirs présentent la réponse de la boucle seule.

4. Conclusion

La conversion EO du signal RF est faisable grâce à un guide d'onde (Ti:LiNbO_3) associé à une boucle réceptrice endoluminale. Les résultats ont démontré une excellente linéarité et sensibilité de ce capteur. La transmission du signal optique est faite par

l'intermédiaire des fibres optiques. Le concept de découplage optique ayant été démontré lors de travaux antérieurs [4], un capteur endoluminal combinant la conversion EO et le découplage optique est en construction (Figure 3). Un tel capteur sensible aux champs magnétiques faibles peut fournir des informations très utiles sur les maladies intestinales sans la crainte d'échauffement des tissus biologiques.

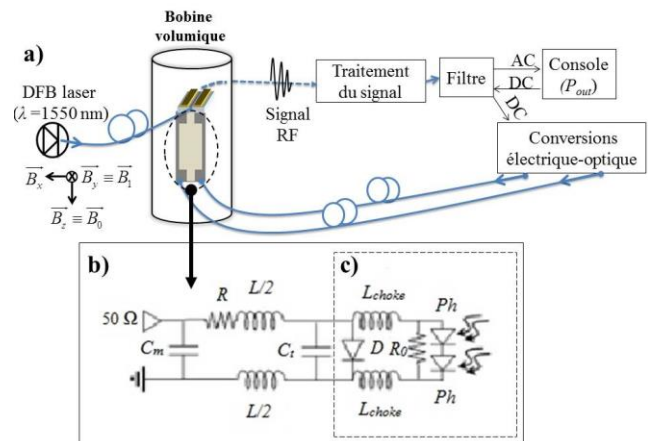


Figure 3. a) Schéma de principe de la mise en œuvre du capteur à liaison optique combinant la conversion optique et le découplage optique. b) Boucle de réception endoluminale. c) Circuit de découplage actif optique.

5. Remerciements

Nous remercions la région Rhône-Alpes (ADR ARC) et la DGA (projet SNIFER et projet SOLSTICE) pour leur soutien financier. Ce travail a été mené dans le cadre du LabEX PRIMES de l'Université de Lyon, au sein du programme «Investissements d'Avenir» (ANR-11-IDEX-0007).

6. Bibliographie

- [1] O. Beuf, *et al.*, *Journal of Magnetic Resonance Imaging*, vol. 20, p. 90-96, 2004.
- [2] V. Detti, *et al.*, *Magnetic Resonance in Medicine*, vol. 66, p. 448-455, 2011.
- [3] R. Aydé, *et al.*, *IEEE Photonics Technology Letters*, vol. 26, p. 1266-1269, 2014.
- [4] R. Aydé, *et al.*, *ISMRM-ESMRMB*, Milan, Italy, 2014.
- [5] O.G. Memis, *et al.*, *Magnetic Resonance in Medicine*, vol. 59, p. 165-173, 2008.
- [6] M. Korn, *et al.*, *Magnetic Resonance in Medicine*, vol. 65, p. 882-888, 2011.