



**HAL**  
open science

## **Control Tolerante a Fallas en una Suspensión Automotriz Semi-Activa**

Juan C. Tudon-Martinez, Sébastien Varrier, Ruben Morales-Menendez,  
Olivier Sename

► **To cite this version:**

Juan C. Tudon-Martinez, Sébastien Varrier, Ruben Morales-Menendez, Olivier Sename. Control Tolerante a Fallas en una Suspensión Automotriz Semi-Activa. Revista Iberoamericana de Automática e Informática Industrial RIAI, 2016, 13 (1), pp.56-66. 10.1016/j.riai.2015.02.009 . hal-01262560

**HAL Id: hal-01262560**

**<https://hal.science/hal-01262560>**

Submitted on 3 Feb 2016

**HAL** is a multi-disciplinary open access archive for the deposit and dissemination of scientific research documents, whether they are published or not. The documents may come from teaching and research institutions in France or abroad, or from public or private research centers.

L'archive ouverte pluridisciplinaire **HAL**, est destinée au dépôt et à la diffusion de documents scientifiques de niveau recherche, publiés ou non, émanant des établissements d'enseignement et de recherche français ou étrangers, des laboratoires publics ou privés.

# Control Tolerante a Fallas en una Suspensión Automotriz Semi-Activa

Juan C. Tudón-Martínez<sup>a,\*</sup>, Sébastien Varrier<sup>b</sup>, Ruben Morales-Menendez<sup>a</sup>, Olivier Sename<sup>b</sup>

<sup>a</sup>Tecnológico de Monterrey, Escuela de Ingeniería y Ciencias, Av. E. Garza Sada 2501, 64849 Monterrey N.L., México

<sup>b</sup>GIPSA-lab, INPG, Université Grenoble Alpes, 11 rue des mathématiques, 38402 Grenoble, Francia

---

## Abstract

Un nuevo controlador tolerante a fallas (*FTC* por sus siglas en inglés, *Fault Tolerant Controller*) activo es propuesto para una suspensión automotriz semi-activa, considerando un modelo de un cuarto de vehículo. El diseño está compuesto por: (1) un controlador no-lineal robusto utilizado para aislar las vibraciones en el vehículo causadas por perturbaciones externas y (2) un mecanismo de compensación usado para acomodar fallas aditivas en la fuerza de amortiguamiento. El mecanismo de compensación utiliza un módulo de detección y estimación de fallas robusto, basado en ecuaciones de paridad, para reconstruir la falla; esta información permite calcular la señal de compensación por medio de un modelo inverso del amortiguador para reducir el efecto de la falla en la dinámica vertical de la suspensión. Mientras que el controlador no-lineal, basado en la técnica de control de parámetros variantes lineales (*LPV* por sus siglas en inglés, *Linear Parameter-Varying*) está diseñado para aumentar el confort del pasajero y mantener el contacto llanta-suelo. Ante una falla en la fuerza de amortiguamiento, el *FTC* activo debe asegurar los desempeños de confort y seguridad utilizando la interacción entre el controlador *LPV* y el compensador. Resultados de simulación en *CarSim*<sup>TM</sup> muestran la efectividad del *FTC* activo respecto a un *FTC* pasivo y un amortiguador no controlado; el *FTC* pasivo depende del diseño para su capacidad tolerante, mientras que el *FTC* activo propuesto mejoró un 50.4 % en confort y un 42.4 % en agarre de superficie cuando ocurre una falla, en contraste con el amortiguador no-controlado que pierde totalmente su efectividad.

## Keywords:

Control tolerante a fallas, detección de fallas, suspensión semi-activa automotriz, espacio de paridad, control *LPV*.

---

## 1. Introducción

Constantemente, la industria automotriz es más sofisticada y compleja por la demanda creciente de producción de vehículos más seguros y con mayor confort. Dentro de este crecimiento de innovación tecnológica automotriz, el desarrollo de sistemas de suspensión inteligente ha sido de gran interés para la comunidad científica en ingeniería de control con el fin de mejorar el compromiso entre confort y estabilidad del vehículo. Dos tecnologías de amortiguamiento han sido estudiadas, las suspensiones activas tienen mejor rendimiento pero son excesivamente caras para su implementación, mientras que las semi-activas ofrecen un buen balance entre costo y desempeño (Hurel-Ezeta et al., 2013).

Con la adición de nuevos sensores, la coordinación con otros sistemas (por ejemplo, el frenado, la dirección, etc.) y/o la implementación de amortiguadores variables, el monitoreo y control de un sistema de suspensión inteligente es de mayor complejidad, pero permite desarrollar nuevas técnicas con tolerancia a fallas para asegurar en todo momento la confiabilidad del proceso ante situaciones anormales, por ejemplo, en suspensiones automotrices las situaciones anómalas pueden ser: fallas en

acelerómetros, fallas en el regulador de corriente del amortiguador inteligente o fugas de aceite en el amortiguador.

Un controlador tolerante a fallas (*FTC* por sus siglas en inglés, *Fault Tolerant Controller*) está diseñado para mantener el desempeño deseado del sistema de control por un cierto periodo de tiempo ante la presencia de fallas, es decir, cuando una falla ha sido detectada y desplegada al conductor se asume que éste puede continuar conduciendo con ayuda del *FTC* (Manzone et al., 2001). Existen dos grandes grupos de *FTC* (Zhang and Jiang, 2008): los sistemas pasivos cuya tolerancia a fallas es robusta y diseñada fuera de línea, y los sistemas activos que cuentan con un mecanismo de reconfiguración del algoritmo de control en forma automática.

La principal limitante de un *FTC* pasivo es que puede resultar conservador cuando se contemplan numerosos escenarios de falla en el diseño del controlador; mientras que el *FTC* activo utiliza información de la falla en línea para compensar su efecto a lo largo del proceso. La información de la falla es obtenida por un módulo de detección y diagnóstico de fallas (*FDD* por sus siglas en inglés, *Fault Detection and Diagnosis*), el cual puede estar basado en un modelo matemático o utilizar datos históricos para generar una redundancia analítica.

Existen diferentes mecanismos de reconfiguración en un controlador *FTC* activo: compensación, conmutación, optimización, etc. Los sistemas de compensación son útiles cuando la magnitud de la falla puede ser estimada en línea (Zhang and Jiang, 2008); por ejemplo, utilizando un módulo *FDD* de generación

---

\*Autor en correspondencia.

Email addresses: jc.tudon.phd.mty@itesm.mx (Juan C. Tudón-Martínez), sebastien.varrier@gipsa-lab.grenoble-inp.fr (Sébastien Varrier), rmm@itesm.mx (Ruben Morales-Menendez), olivier.sename@gipsa-lab.grenoble-inp.fr (Olivier Sename)

residual.

El método de *espacio de paridad* propuesto por Chow and Willsky (1984) es considerado como uno de los métodos *FDD* de generación residual más importantes en la comunidad internacional de control automático, íntimamente relacionado con la estimación paramétrica y observadores (Zhang and Jiang, 2008). Las principales ventajas del método de espacio de paridad son (Ding, 2008): (a) fácil diseño en el marco de álgebra lineal, sin necesidad de tener un conocimiento avanzado en teoría de control; (b) baja complejidad computacional, una serie de algoritmos matemáticos facilita su implementación en un sistema de control embebido; (c) plataforma de nuevas ideas por su relación con la estimación paramétrica; (d) diseños *FDD* robustos y (e) alta velocidad de detección y/o estimación de falla. Una de las principales limitantes es el requisito de un estructura de modelo en espacio de estados con alta fiabilidad, cuya tarea puede llegar a ser complicada en una suspensión automotriz dependiendo de los grados de libertad que se consideren.

En suspensiones automotrices, el trabajo publicado de *FDD* se ha centralizado en generación residual con espacios de paridad. Börner et al. (2002) y Fischer and Isermann (2004) presentan una metodología de estimación paramétrica de un modelo de amortiguador semi-activo para crear una firma de fallas utilizando ecuaciones de paridad. Los residuos junto con la desviación paramétrica pueden ser utilizados en un sistema de reconfiguración de compensación usando métodos de inteligencia artificial (Fischer et al., 2007). Similarmente, Kim (2011) utiliza ecuaciones de paridad en la dinámica vertical del chasis para detectar fallas de sensor (acelerómetro) en un vehículo.

Durante los últimos años, la modelación y control de sistemas de parámetros variantes lineales (*LPV* por sus siglas en inglés, *Linear Parameter-Varying*) ha ganado importancia como una solución para extender la teoría de control robusto en el control de sistemas complejos no-lineales, como lo es la dinámica vertical no-lineal del vehículo (Poussot-Vassal et al., 2012). Desde su introducción (Shamma, 1988), el método *LPV* se ha adaptado para manejar las no-linealidades del sistema utilizando un conjunto de parámetros no estacionarios exógenos y hacer el desempeño del controlador adaptable a través de la variación lineal delimitada de estos parámetros. Shamma (2012) resalta las propiedades de los sistemas *LPV* para el diseño y síntesis del controlador, asumiendo que los parámetros pueden ser medidos o estimados en tiempo real, en contraste con los sistemas lineales de tiempo variable (*LTV* por sus siglas en inglés, *Linear Time-Varying*) cuyos valores de control dependen de los valores de los parámetros futuros, violando así la restricción de causalidad en el control. El *conservadurismo* y complejidad de cómputo pueden llegar a ser desventajas del control *LPV* cuando el número de parámetros variantes es muy grande.

Cuando la técnica de control *LPV* se extiende al diseño de un *FTC* donde el parámetro variante asociado a la falla proviene de un módulo *FDD*, el sistema de lazo-cerrado sólo es robusto al tipo y magnitud de fallas consideradas en el diseño del controlador, es decir, el *FTC* activo y robusto está limitado a las fallas englobadas por el conjunto variante tal como se propone en (Gáspár et al., 2012) para asegurar la estabilidad del vehículo utilizando un sistema de suspensión activa. Recientemente,

se han propuesto interesantes sistemas *LPV-FTC* para compensar la pérdida de efectividad de un amortiguador semi-activo (a causa de una fuga de aceite del amortiguador), utilizando el resto de los amortiguadores para equilibrar la transferencia de carga en el chasis (Tudón-Martínez et al., 2013b; Fergani et al., 2014). Este tipo de control tolerante, basado en *LPV*, utiliza el método de reconfiguración por conmutación (Zhang and Jiang, 2008).

Otros diseños de *FTC* activos que utilizan el método de reconfiguración por conmutación han sido propuestos para suspensiones activas; por ejemplo, en (Chamseddine and Noura, 2008; Noura et al., 2009), el *FTC* está basado en la técnica de control de modo deslizante (*SMFTC* por sus siglas en inglés, *Sliding Mode Fault-Tolerant Controller*) donde la falla es estimada por un observador de modo deslizante. En (Kim and Lee, 2011) se propone también un *SMFTC* con un módulo *FDD* basado en un modelo matemático del sensor y actuador para la generación residual. Por otro lado, en (Qiu et al., 2011) se propone un *FTC* activo con reconfiguración por optimización, es decir, una desigualdad matricial lineal (*LMI* por sus siglas en inglés, *Linear Matrix Inequality*) se utiliza para diseñar un observador y controlador  $\mathcal{H}_\infty$  que asegure la estabilidad del sistema de control ante una falla en el actuador. Las propuestas antes mencionadas muestran resultados prometedores para una implementación; sin embargo, el sistema de reconfiguración por conmutación u optimización puede limitar la capacidad tolerante del controlador, es decir, el desempeño está sujeto al signo, la magnitud y el comportamiento de la falla aditiva y/o multiplicativa que se utilizó en el diseño del controlador.

En este artículo se propone un *FTC* activo con reconfiguración por compensación que permite eliminar el efecto de una falla aditiva en el sistema de actuación, sin limitar el desempeño a la forma de la falla. El sistema *FTC* propuesto es implementado en una suspensión semi-activa de un modelo de cuarto de vehículo (*QoV* por sus siglas en inglés, *Quarter of Vehicle*), cuyo diseño está compuesto por tres módulos: (1) un módulo *FDD* basado en ecuaciones de paridad para estimar la falla en línea con robustez a dinámicas no modeladas, (2) un controlador *LPV* con desempeño robusto a incertidumbres del modelo y perturbaciones de camino y, (3) el sistema de reconfiguración por compensación que utiliza la falla estimada para calcular la corriente eléctrica necesaria para mitigar el efecto de la falla en la dinámica vertical del modelo *QoV*. Este trabajo es una extensión de (Tudón-Martínez et al., 2013a), resaltando el beneficio de implementar un *FTC* activo en comparación con su versión pasiva a través de diversas pruebas de evaluación en *CarSim*<sup>TM</sup>.

La estructura de este artículo es la siguiente: a continuación se presenta el planteamiento del problema. Las secciones 3 y 4 describen la metodología del módulo *FDD* para estimar la falla y el diseño del controlador *LPV* con su mecanismo de reconfiguración, respectivamente. Los resultados son discutidos en la sección 5 y las conclusiones se presentan en la sección 6. Todas las variables utilizadas en el artículo se definen en la Tabla 1.

Tabla 1: Definición de Variables.

Variable	Descripción
$\rho_1$	Histéresis en el modelo de amortiguador
$\rho_1^*$	Parámetro variante para representar la histéresis de $F_{MR}$ utilizando un filtro en la entrada de control
$\rho_2^*$	Parámetro asociado a la saturación del actuador
$a_i$	Parámetros en zona <i>pre-esfuerzo</i> del modelo de $F_{MR}$
$b_i$	Parámetros en zona <i>post-esfuerzo</i> del modelo de $F_{MR}$
$f_c$	Fuerza dinámica en el modelo de amortiguador $MR$
$F_{MR}$	Fuerza del amortiguador $MR$
$F_\delta, \hat{F}_\delta$	Falla aditiva en la fuerza $MR$ , Estimación de $F_\delta$
$I, I_0$	Corriente eléctrica, Promedio de $I$
$I_{LPV}$	Corriente eléctrica derivada del controlador $LPV$
$I_{FTC}$	Corriente eléctrica derivada del $FTC$ activo
$I_{FDD}$	Corriente eléctrica derivada del módulo $FDD$
$\mathcal{K}_{LPV}$	Estructura del controlador $LPV$ politópico
$k_s, k_t$	Coefficiente de rigidez del resorte y de la llanta
$m_s, m_{us}$	Masa suspendida y no suspendida en el $QoV$
$r, \bar{r}$	Residuos del espacio de paridad
$W_i$	Funciones de peso en diseño de controlador $LPV/\mathcal{H}_\infty$
$z_{def}, \dot{z}_{def}$	Posición, velocidad del pistón del amortiguador $MR$
$z_r$	Perfil de camino (elevación vertical)
$z_s, z_{us}$	Desplazamiento vertical de $m_s, m_{us}$
$\dot{z}_s, \dot{z}_{us}$	Velocidad vertical de $m_s, m_{us}$
$\ddot{z}_s, \ddot{z}_{us}$	Aceleración vertical de $m_s, m_{us}$

## 2. Planteamiento del Problema

Un modelo clásico de un cuarto de automóvil es utilizado como sistema de análisis, el cual corresponde a la esquina frontal izquierda de una camioneta de carga ligera. Un modelo experimental de amortiguador *Magneto-Reológico* ( $MR$ ) junto con la rigidez del resorte  $k_s$  representan el sistema de suspensión semi-activa entre la masa suspendida ( $m_s$ ) y no-suspendida ( $m_{us}$ ), cuya dinámica está dada por:

$$\begin{aligned} m_s \ddot{z}_s &= -k_s(z_s - z_{us}) - F_{MR}; \\ m_{us} \ddot{z}_{us} &= k_s(z_s - z_{us}) - k_t(z_{us} - z_r) + F_{MR}. \end{aligned} \quad (1)$$

La fuerza de amortiguamiento semi-activa ( $F_{MR}$ ) se utiliza para controlar las vibraciones en la masa suspendida (control de confort) y al mismo tiempo asegurar en todo momento el contacto entre la llanta y el camino (control de agarre de superficie). Utilizando una extensión del modelo paramétrico de (Guo et al., 2006), con inclusión de la señal de manipulación (corriente eléctrica), la dinámica no-lineal de un amortiguador  $MR$  puede ser representada como:

$$F_{MR}(t) = I f_c \rho_1(t) + b_1 \dot{z}_{def}(t) + b_2 z_{def}(t) + F_\delta(t), \quad (2)$$

donde  $F_\delta(t)$  representa una falla aditiva en la fuerza de amortiguamiento y  $\rho_1(t)$  es la parte no-lineal utilizada para representar la histéresis de la fuerza (Do et al., 2012), la cual está dada por:

$$\rho_1(t) = \tanh(a_1 \dot{z}_{def} + a_2 z_{def}). \quad (3)$$

Sustituyendo (2) en (1) y considerando  $z_{def} = z_s - z_{us}$  así como  $\dot{z}_{def} = \dot{z}_s - \dot{z}_{us}$ , la dinámica vertical de un cuarto de vehículo,

en una representación de espacio de estados, se puede expresar como:

$$\begin{aligned} \underbrace{\begin{bmatrix} \ddot{z}_s \\ \dot{z}_s \\ \ddot{z}_{us} \\ \dot{z}_{us} \end{bmatrix}}_x &= \underbrace{\begin{bmatrix} -\frac{b_1}{m_s} & -\frac{c_1}{m_s} & \frac{b_1}{m_s} & \frac{c_1}{m_s} \\ 1 & 0 & 0 & 0 \\ \frac{b_1}{m_{us}} & \frac{c_1}{m_{us}} & -\frac{b_1}{m_{us}} & -\frac{c_1+k_t}{m_{us}} \\ 0 & 0 & 1 & 0 \end{bmatrix}}_A \underbrace{\begin{bmatrix} \dot{z}_s \\ z_s \\ \dot{z}_{us} \\ z_{us} \end{bmatrix}}_x \\ &+ \underbrace{\begin{bmatrix} -\frac{f_c \rho_1}{m_s} \\ 0 \\ \frac{f_c \rho_1}{m_{us}} \\ 0 \end{bmatrix}}_{B_I} I + \underbrace{\begin{bmatrix} -\frac{1}{m_s} \\ 0 \\ \frac{1}{m_{us}} \\ 0 \end{bmatrix}}_{B_F} F_\delta + \underbrace{\begin{bmatrix} 0 \\ 0 \\ \frac{k_t}{m_{us}} \\ 0 \end{bmatrix}}_{B_r} z_r; \quad (4) \\ \underbrace{\begin{bmatrix} \ddot{z}_s \\ \dot{z}_{us} \\ z_{def} \end{bmatrix}}_y &= \underbrace{\begin{bmatrix} -\frac{b_1}{m_s} & -\frac{c_1}{m_s} & \frac{b_1}{m_s} & \frac{c_1}{m_s} \\ \frac{b_1}{m_{us}} & \frac{c_1}{m_{us}} & -\frac{b_1}{m_{us}} & -\frac{c_1+k_t}{m_{us}} \\ 0 & 1 & 0 & -1 \end{bmatrix}}_C \underbrace{\begin{bmatrix} \dot{z}_s \\ z_s \\ \dot{z}_{us} \\ z_{us} \end{bmatrix}}_x \\ &+ \underbrace{\begin{bmatrix} -\frac{f_c \rho_1}{m_s} \\ \frac{f_c \rho_1}{m_{us}} \\ 0 \end{bmatrix}}_{D_I} I + \underbrace{\begin{bmatrix} -\frac{1}{m_s} \\ \frac{1}{m_{us}} \\ 0 \end{bmatrix}}_{D_F} F_\delta + \underbrace{\begin{bmatrix} 0 \\ \frac{k_t}{m_{us}} \\ 0 \end{bmatrix}}_{D_r} z_r, \end{aligned}$$

donde  $c_1 = b_2 + k_s$  con  $x \in \mathfrak{X}^n$ ,  $u \in \mathfrak{X}^p$ ,  $y \in \mathfrak{X}^m$ .

Cuando ocurre una falla aditiva en la fuerza de amortiguamiento, las propiedades para disipar/absorber movimiento del amortiguador cambian alterando el desempeño deseado del controlador. En un vehículo completo, una falla en la fuerza de amortiguamiento en una de las esquinas modifica la transferencia de carga desbalanceando el chasis y con ello aumentando el movimiento de cabeceo (*pitch* en inglés) y bamboleo (*roll* en inglés) del automóvil. Estos movimientos en situaciones de conducción crítica pueden llevar a una volcadura, por ello la importancia de su detección y corrección oportuna.

**Definición del problema.** El objetivo principal es diseñar un  $FTC$  activo para el sistema de suspensión representado en (4) capaz de eliminar los efectos de una falla aditiva  $F_\delta$  en la fuerza de amortiguamiento. El módulo  $FDD$  propuesto estima la magnitud y comportamiento de la falla sin importar la forma de la misma; esta información se utiliza para calcular la corriente eléctrica necesaria para acomodar la falla en el amortiguador  $MR$  añadiendo una señal compensatoria a la salida de un controlador  $LPV$ . Basado en la teoría de control  $\mathcal{H}_\infty$ , el controlador  $LPV$  está enfocado a confort y agarre de superficie. Ambos módulos (controlador  $LPV$  y  $FDD$ ) deben ser diseñados para ser robustos a perturbaciones del camino e incertidumbres en el modelo, e incluir las no-linealidades del amortiguador semi-activo en su diseño, tal que:

$$\begin{aligned} \dot{x} &= \mathcal{A}(\rho) \cdot x + \mathcal{B} \cdot [I_{FTC} F_\delta z_r]^T; \\ y &= \mathcal{C} \cdot x + \mathcal{D} \cdot [I_{FTC} F_\delta z_r]^T; \\ I_{FTC} &= \mathcal{K}_{LPV}(\rho) \cdot x - I_{FDD}(\hat{F}_\delta), \end{aligned} \quad (5)$$

donde  $\mathcal{A}(\rho)$ ,  $\mathcal{B}$ ,  $\mathcal{C}$  y  $\mathcal{D}$  son matrices reales de dimensiones apropiadas del sistema de lazo cerrado, siendo la matriz de transición de estados paraméricamente dependiente por el vector de

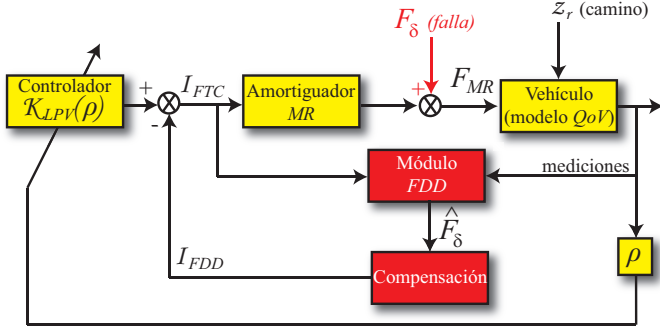


Figura 1: Propuesta de solución del sistema de control tolerante a fallas.

coeficientes variantes  $\rho$ , el cual se puede medir o estimar. La entrada de control  $I_{FTC}$  está compuesta por (a) una señal de compensación  $I_{FDD}$  que permite eliminar el efecto de la falla usando una relación no-lineal corriente eléctrica - fuerza, tal que, de las sub-matrices de  $\mathcal{B}$  se tenga  $B_F \cdot F_\delta - B_I \cdot I_{FDD} \sim 0$ , y (b) por la salida del controlador LPV con  $\mathcal{K}_{LPV}(\rho) = \sum_{i=1}^N \xi_i(\rho) \mathcal{K}_i$ . Donde las

ganancias  $\mathcal{K}_i = \begin{bmatrix} A_{c_i} & B_{c_i} \\ C_{c_i} & D_{c_i} \end{bmatrix}$  con  $i = 1, \dots, N$ , son seleccionadas apropiadamente tal que el sistema de lazo cerrado presentado en (5) sea asintóticamente estable para todas las variaciones paramétricas de  $\rho$  y cumpla con los objetivos de control cuando  $B_F \cdot F_\delta \approx B_I \cdot I_{FDD}$ . La Figura 1 muestra en forma esquemática la definición del problema a resolver.

Es importante señalar que la falla aditiva estudiada en este artículo definida por (2), considerada como un sesgo de referencia en el sistema de control interno del amortiguador inteligente, puede modelarse también como una falla multiplicativa de acuerdo a:

$$\begin{aligned} F_{MR} &= F_{MR_n} + F_\delta = F_{MR_n} (1 + \beta), \quad \text{para una falla negativa :} \\ F_{MR} &= F_{MR_n} (1 - \beta) = \alpha F_{MR_n}, \end{aligned} \quad (6)$$

donde  $F_{MR_n}$  es la fuerza del amortiguador  $MR$  libre de fallas y en este caso el parámetro de falla  $\alpha \in [0, 1]$  representa el grado de fuga de aceite en el amortiguador, es decir,  $\alpha = 1$  significa que el amortiguador está libre de fugas. Note que ahora la falla es multiplicativa y físicamente tiene otra causa; sin embargo, dado que la definición de la falla es re-escribible como un caso aditivo o multiplicativo usando (6), la propuesta de solución  $FTC$  es aplicable para ambos casos de falla.

### 3. Diseño del Detector y Estimator de Fallas

El método de detección de fallas propuesto está basado en la técnica de espacio de paridad por sus propiedades de diseño y buenos resultados discutidos en (Zhang and Jiang, 2008). El objetivo es sintetizar un residuo que sea sensible a la falla pero insensible a las entradas exógenas; por ejemplo, perturbaciones en el camino o la transferencia de carga en el vehículo. Estas entradas desconocidas están limitadas a la elevación de la superficie (rugosidad) y a la capacidad de carga del vehículo.

Considerando un horizonte  $s$  asociado a la  $s$ -ésima derivada en el tiempo, la salida  $y(t)$  puede ser expresada en una relación de paridad como:

$$\underbrace{\begin{bmatrix} y \\ \dot{y} \\ \ddot{y} \\ \vdots \\ y^{(s)} \end{bmatrix}}_{\mathcal{Y}} \underbrace{- \mathcal{G}_I}_{\mathcal{I}} = \mathcal{H}x + \underbrace{\mathcal{G}_F}_{\mathcal{F}} \begin{bmatrix} F_\delta \\ \dot{F}_\delta \\ \ddot{F}_\delta \\ \vdots \\ F_\delta^{(s)} \end{bmatrix} + \underbrace{\mathcal{G}_r}_{\mathcal{R}} \begin{bmatrix} z_r \\ \dot{z}_r \\ \ddot{z}_r \\ \vdots \\ z_r^{(s)} \end{bmatrix}, \quad (7)$$

donde las matrices  $\mathcal{G}_I$ ,  $\mathcal{G}_F$  y  $\mathcal{G}_r$  están formadas por las matrices del sistema (4), tal que en forma general:

$$\mathcal{G}_x = \begin{bmatrix} D_x & 0 & \cdots & \cdots & \cdots & 0 \\ CB_x & D_x & 0 & \cdots & \cdots & 0 \\ CAB_x & CB_x & \ddots & \ddots & \ddots & \vdots \\ CA^2B_x & CAB_x & \ddots & \ddots & \ddots & \vdots \\ \vdots & \ddots & \ddots & \ddots & \ddots & 0 \\ CA^{s-1}B_x & CA^{s-2}B_x & \cdots & CAB_x & CB_x & D_x \end{bmatrix}$$

y  $\mathcal{H} = \begin{bmatrix} C \\ CA \\ CA^2 \\ \vdots \\ CA^s \end{bmatrix}$  asegura la condición de observabilidad, es decir,

el rango de  $\mathcal{H}$  debe ser igual al rango del sistema. La matriz  $\mathcal{H}$  de dimensión  $m \cdot (s + 1) \times n$ , determina la condición de orden del espacio de paridad (Ding, 2008), tal que:

$$\begin{aligned} m \cdot (s + 1) &> n; \\ s &\geq \lfloor \frac{n}{m} \rfloor \equiv \sigma_{min}, \end{aligned} \quad (8)$$

donde  $\lfloor \cdot \rfloor$  representa el operador de parte entera superior o función suelo, y  $\sigma_{min}$  es el orden mínimo del espacio de paridad. Generalmente, el espacio de paridad utiliza el orden mínimo admisible para reducir computacionalmente el tamaño de las matrices.

Para cumplir con el requisito de sensibilidad a la falla  $F_\delta$  e insensibilidad a las perturbaciones de camino, en la relación de paridad (7) debe existir al menos una matriz de paridad  $\mathcal{W} \neq 0$  de dimensión  $[(s + 1)m - n \times (s + 1)m]$ , donde  $m$  es el rango de  $C$ , que pertenece al espacio de paridad de orden  $s$ -ésimo tal que:

$$\mathcal{W} \cdot [\mathcal{H} \mid \mathcal{G}_r] = 0. \quad (9)$$

La ecuación (9) garantiza el perfecto desacoplamiento de los residuos respecto a los estados del sistema y respecto a las perturbaciones del camino  $z_r$ . El generador de residuos, basado en relaciones de paridad, está dado por:

$$r(t) = \mathcal{W}(\mathcal{Y} - \mathcal{G}_I \mathcal{I}) = \mathcal{W} \mathcal{G}_F F_\delta(t), \quad (10)$$

el cual es perfectamente sensible a la falla  $F_\delta$ . De igual forma, la matriz de espacio nulo  $\mathcal{W}$  permite la detección de cualquier falla aditiva en la fuerza de amortiguamiento sin importar su magnitud y/o comportamiento (abrupto, interrumpido, gradual,

etc.) sin considerar el nivel de manipulación (valor de corriente eléctrica) en el amortiguador  $MR$ .

Puesto que el modelo clásico de suspensión para un cuarto de automóvil no incluye dinámicas no-lineales presentes en un modelo de vehículo completo y mucho menos de un vehículo real; por ejemplo, juntas mecánicas, barras estabilizadoras, distribución de carga, etc., se requiere añadir robustez a los residuos dado que mucha de esta dinámica no modelada afecta al modelo  $QoV$  descrito en (4) de acuerdo a:

$$\begin{aligned} \dot{x}(t) &= Ax(t) + B_I I(t) + B_F F_\delta(t) + B_{r,z_r}(t) + B_\delta \delta(t); \\ y(t) &= Cx(t) + D_I I(t) + D_F F_\delta(t) + D_{r,z_r}(t) + D_\delta \delta(t), \end{aligned} \quad (11)$$

donde  $\delta(t)$  representa entradas desconocidas exógenas que alteran la dinámica vertical del vehículo (por ejemplo, una fuerza externa por transferencia de carga) con dinámica:

$$B_\delta = \begin{bmatrix} -\frac{1}{m_s} & 0 & \frac{1}{m_{us}} & 0 \end{bmatrix}^T \text{ y } D_\delta = \begin{bmatrix} -\frac{1}{m_s} & \frac{1}{m_{us}} & 0 \end{bmatrix}^T.$$

La expresión de los residuos en (10) puede ser modificada como:

$$r(t) = \mathcal{W}\mathcal{G}_F F_\delta(t) + \mathcal{W}\mathcal{G}_\delta \delta(t), \quad (12)$$

donde  $\mathcal{G}_\delta$  es la dinámica de la distribución de  $\delta(t)$  en el sistema.

El perfecto desacoplamiento entre los residuos y las entradas exógenas no-modeladas puede llegar a ser muy complicado debido a que el valor de  $\delta(t)$  puede ser muy grande y la condición en el horizonte  $s$  lleva a dificultades computacionales y un largo tiempo de detección de falla. Recientemente, Varrier et al. (2012) proponen un método de optimización para lograr este tipo de desacoplamiento. El objetivo es encontrar una nueva matriz de espacio nulo  $\mathcal{W}_2$  tal que el nuevo generador de residuos  $\bar{r}(t)$  sea:

$$\bar{r}(t) \triangleq \mathcal{W}_2 r(t), \quad (13)$$

el cual es sensible a la falla  $F_\delta(t)$  pero insensible a  $\delta(t)$ ; en términos de un problema de optimización  $\mathcal{P}$ , esto es:

$$\mathcal{P} : \begin{cases} \max_{\mathcal{W}_2} & \|\mathcal{W}_2 \mathcal{W}\mathcal{G}_F\|^2 \\ \min_{\mathcal{W}_2} & \|\mathcal{W}_2 \mathcal{W}\mathcal{G}_\delta\|^2 \end{cases} \quad (14)$$

y desarrollando se tiene que:

$$\mathcal{P} : \begin{cases} \max_{\mathcal{W}_2} & \mathcal{W}_2 \mathcal{W}\mathcal{G}_F \mathcal{G}_F^T \mathcal{W}^T \mathcal{W}_2^T \\ \min_{\mathcal{W}_2} & \mathcal{W}_2 \mathcal{W}\mathcal{G}_\delta \mathcal{G}_\delta^T \mathcal{W}^T \mathcal{W}_2^T \end{cases} \cdot \quad (15)$$

El problema de optimización min/max en (15) puede ser replanteado en un problema de optimización más simple como:

$$\mathcal{P} : \min_{\mathcal{W}_2} \frac{\mathcal{W}_2 \Gamma_1 \mathcal{W}_2^T}{\mathcal{W}_2 \Gamma_2 \mathcal{W}_2^T}, \quad (16)$$

donde  $\Gamma_1 = \mathcal{W}\mathcal{G}_F \mathcal{G}_F^T \mathcal{W}^T$  y  $\Gamma_2 = \mathcal{W}\mathcal{G}_\delta \mathcal{G}_\delta^T \mathcal{W}^T$ , cuya solución (Ding, 2008; Varrier et al., 2012) será:

$$\mathcal{P} \Leftrightarrow \mathcal{W}_2 = \vartheta_-(\Gamma_1, \Gamma_2), \quad (17)$$

donde  $\vartheta_-(\Gamma_1, \Gamma_2)$  representa el *vector propio* generalizado del par  $(\Gamma_1, \Gamma_2)$  que está asociado al *valor propio* más pequeño  $\lambda_-$ .

De este modo, el generador de residuos con robustez a la dinámica no modelada, vía la matriz  $\mathcal{G}_\delta$ , tiene la siguiente estructura:

$$\bar{r}(t) = \overline{\mathcal{W}}\mathcal{G}_F F_\delta(t) + \overline{\mathcal{W}}\mathcal{G}_\delta \delta(t), \quad (18)$$

donde  $\overline{\mathcal{W}} = \mathcal{W}_2 \mathcal{W}$ .

Assumiendo un buen desacoplamiento respecto a las incertidumbres del modelo ( $\overline{\mathcal{W}}\mathcal{G}_\delta \delta(t) \sim 0$ ), el generador de residuos en (18) puede ser obtenido por  $\bar{r}(t) \simeq \overline{\mathcal{W}}\mathcal{G}_F \mathcal{F}$ . De este modo, se puede estimar la falla  $F_\delta$  invirtiendo la relación entre el residuo y la falla. De hecho, esto puede ser obtenido gracias al formalismo de la transformada de *Laplace*, como:

$$\begin{aligned} \bar{r}(s) &= \overline{\mathcal{W}}\mathcal{G}_F \begin{bmatrix} 1 & s & s^2 & \dots & s^{(s)} \end{bmatrix}^T F_\delta(s), \\ &= \left( \overline{\mathcal{W}}\mathcal{G}_F \right) (s) F_\delta(s). \end{aligned} \quad (19)$$

Invirtiendo (19),  $F_\delta$  pueda ser estimada por:

$$\hat{F}_\delta(s) = \left[ \overline{\mathcal{W}}\mathcal{G}_F(s) \right]^{-1} \bar{r}(s). \quad (20)$$

#### 4. Diseño del Controlador Tolerante a Fallas

El controlador tolerante a fallas de la suspensión semi-activa está compuesto por dos secciones:

1. Un controlador *LPV* robusto a perturbaciones del camino diseñado para reducir la vibración vertical del vehículo.
2. Un mecanismo de reconfiguración por compensación que utiliza la estimación en línea de la falla usando el *FDD*, para eliminar el efecto de la misma.

Quando el sistema de suspensión está libre de fallas, el controlador *LPV* se orienta para mejorar confort y/o agarre de superficie de acuerdo con las especificaciones de diseño en el dominio de la frecuencia. Sin embargo, cuando ocurre una falla aditiva en  $F_{MR}$ , el sistema de compensación y el controlador  $\mathcal{K}_{LPV}$  interactúan de acuerdo a la Figura 2, tal que:

- El módulo *FDD* estima la falla de acuerdo a la expresión en (20), utilizando las mediciones y la entrada de control en el amortiguador del sistema de lazo cerrado.
- Una vez estimada la falla, el objetivo es determinar la cantidad de corriente eléctrica  $I_{FDD}$  que contrarresta  $\hat{F}_\delta$ , tal que  $I_{FDD} = [(B_I)^+ B_F] \hat{F}_\delta$ , donde el operador  $(\cdot)^+$  representa la pseudo-inversa de *Moore-Penrose*.
- En el sistema de control, la variable de manipulación  $I_{FTC}$  sobre el amortiguador *MR* está compuesta por la salida del controlador *LPV* ( $I_{LPV}$ ) para tener un desempeño deseado de movimiento vertical y por la señal de compensación  $I_{FDD}$  para reducir el efecto de la falla. Dado que no hay una retroalimentación de  $I_{FDD}$  por el controlador  $\mathcal{K}_{LPV}$ , se tiene que la suma algebraica de  $I_{FDD}$  e  $I_{LPV}$  está saturada por el mínimo/máximo valor de corriente eléctrica permisible por el amortiguador *MR*.

El controlador *LPV* utiliza dos parámetros variantes para representar las no-linealidades en el amortiguador *MR*:  $\rho_1^*$  para la histeresis y  $\rho_2^*$  para la saturación.

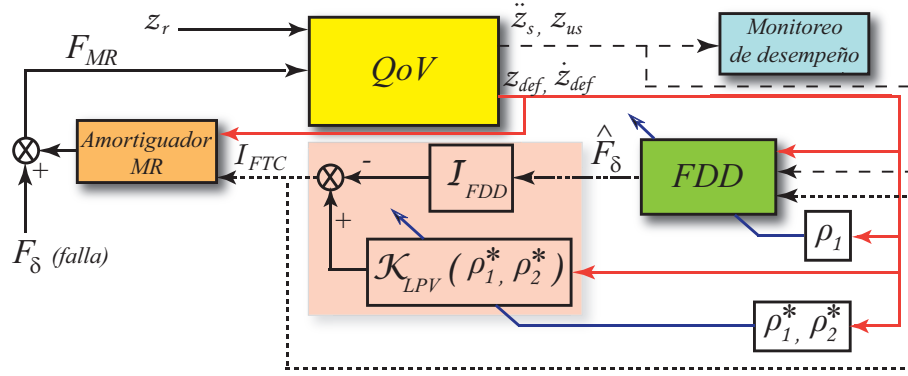


Figura 2: Sistema de control tolerante a fallas. La falla corresponde a una señal aditiva en la fuerza de amortiguamiento de una suspensión semi-activa. La salida del controlador *FTC* está compuesta por la salida del controlador nominal *LPV* y la señal de reconfiguración ( $I_{FDD}$ ).

#### 4.1. Controlador *LPV* Robusto

La primer tarea en el diseño del controlador *LPV*, es generar un modelo de parámetros variantes, el cual posteriormente se toma como base para construir una planta generalizada de acuerdo a la síntesis clásica de control  $H_\infty$ .

**Modelación *LPV*.** Puesto que el parámetro variante  $\rho_1$  que representa la histéresis en el amortiguador *MR* está contenido en la matriz  $B_I$  en (4); se requiere añadir un filtro en la entrada de control para construir una estructura propia de un modelo *LPV* con matriz de entrada  $B$  paraméricamente independiente (Poussot-Vassal et al., 2008), adicionando un estado más al sistema. Como una extensión de (Do et al., 2012), el modelo *LPV* incorpora un nuevo parámetro variante  $\rho_2^*$  para asegurar la saturación a la salida del controlador, es decir, limitar la corriente eléctrica deseada en el rango de actuación del amortiguador *MR* (0 a 2.5 A), tal que el modelo *LPV* de un cuarto de vehículo esta dado por:

$$\begin{aligned} \dot{x}_p &= A_p(\rho_1^*, \rho_2^*) \cdot x_p + B_{p1} \cdot u_1 + B_{p2} \cdot u_2; \\ y &= C_p \cdot x_p + D_{p1} \cdot u_1 + D_{p2} \cdot u_2, \end{aligned} \quad (21)$$

donde:

$$x_p = \begin{bmatrix} \dot{z}_s \\ z_s \\ \dot{z}_{us} \\ z_{us} \\ x_f \end{bmatrix}, \quad A_p(\rho_1^*, \rho_2^*) = \begin{bmatrix} A + \rho_2^* B_{I0} C_{I0} & B_I(\rho_1^*) C_f \\ 0_{1 \times 4} & A_f \end{bmatrix},$$

$$B_{p1} = \begin{bmatrix} 0_{4 \times 1} \\ B_f \end{bmatrix}, \quad B_{p2} = \begin{bmatrix} B_r \\ 0 \end{bmatrix}, \quad D_{p1} = [0_{3 \times 1}],$$

$$D_{p2} = D_r, \quad C_p = \begin{bmatrix} C & D_I(\rho_1^*) C_f \end{bmatrix},$$

$$u_1 = I_f, \quad u_2 = z_r, \quad B_{I0} = \begin{bmatrix} -\frac{I_0}{m_s} & 0 & \frac{I_0}{m_s} & 0 \end{bmatrix}^T,$$

$$I_0 = \text{promedio}(I) \quad \text{y} \quad C_{I0} = \begin{bmatrix} a_1 & a_2 & -a_1 & -a_2 \end{bmatrix}.$$

Los parámetros variantes están definidos como:

$$\begin{aligned} \rho_1^* &= \rho_1 \cdot \frac{\tanh(C_f x_f / I_0)}{C_f x_f / I_0} \in [-1, 1]; \\ \rho_2^* &= \frac{\rho_1}{C_{I0x}} \in [0, 1]. \end{aligned} \quad (22)$$

Las Figuras 3(a) y 3(b) muestran la región de operación de ambos parámetros variantes en un modelo de cuarto de vehículo sujeto a dos perfiles de camino diferentes: (a) una serie de 5 topes consecutivos y (b) una señal de frecuencia barrida (*chirp*). En ambos casos, las regiones de operación son similares a la mitad de un elipse; además, es notorio que existen algunas áreas donde la variación paramétrica no está contenida (cerca de los vértices del polígono  $\mathcal{P}_1$  y  $\mathcal{P}_2$ ), las cuales podrían no ser consideradas en el diseño para reducir el *conservadurismo* del controlador.

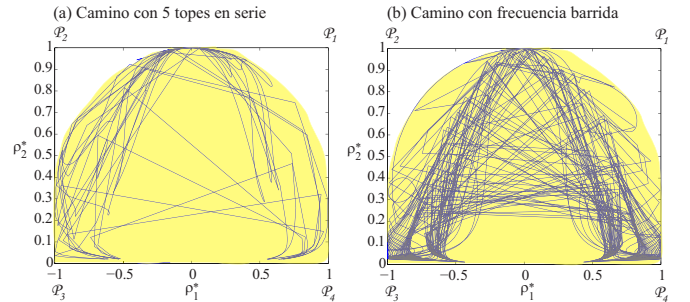


Figura 3: Región de operación de los parámetros variantes  $\rho_1^*$  y  $\rho_2^*$ .

El diseño del filtro con matrices  $[A_f, B_f, C_f, D_f]$  y mas detalles de la modelación *LPV* con restricciones en el actuador semi-activo se pueden revisar en (Poussot-Vassal et al., 2008; Do et al., 2012).

**Síntesis del controlador *LPV*/ $\mathcal{H}_\infty$ .** La metodología de diseño de control *LPV* politópico permite acotar la no-linealidad del sistema de lazo cerrado en un problema de dimensión finita; considerando 2 parámetros variantes, un politopo de 4 controladores lineales e invariantes en el tiempo es diseñado usando la teoría de control robusto  $\mathcal{H}_\infty$ . Las funciones de peso para especificar desempeño robusto son:

- $W_{z_s} = \frac{k_s(s^2 + 2\zeta_{1s}\omega_{1s}s + \omega_{1s}^2)}{s^2 + 2\zeta_{2s}\omega_{2s}s + \omega_{2s}^2}$ , reduce la aceleración vertical de  $m_s$ , especialmente en su frecuencia natural de excitación,
- $W_{z_{us}} = \frac{k_{us}(s^2 + 2\zeta_{1us}\omega_{1us}s + \omega_{1us}^2)}{s^2 + 2\zeta_{2us}\omega_{2us}s + \omega_{2us}^2}$ , reduce el desplazamiento de la masa no suspendida a altas frecuencias,
- $W_{z_r} = \frac{k_r s}{s+1}$ , aumenta la sensibilidad al camino en una banda de frecuencias.

Los parámetros de  $W_{z_s}$  y  $W_{z_{us}}$  determinan la forma de las funciones de peso en las señales controladas para cumplir con las especificaciones de diseño y robustez del controlador  $\mathcal{H}_\infty$  en el dominio de la frecuencia, sus valores se pueden obtener a través del estudio de las funciones de sensibilidad y sensibilidad complementaria. En (Do et al., 2012) se propone un procedimiento de búsqueda optimizado de dichos parámetros, de acuerdo a las especificaciones deseadas, utilizando algoritmos genéticos. Un conjunto de parámetros incorrectos puede afectar la estabilidad interna del controlador y/o su desempeño robusto.

Considerando las especificaciones de diseño anteriores, la planta generalizada  $\mathcal{P}(\rho_1^*, \rho_2^*)$  utilizada para la síntesis del controlador  $LPV$  está dada por:

$$\mathcal{P}(\rho_1^*, \rho_2^*) := \begin{bmatrix} \dot{\xi} \\ z_\infty \\ y \end{bmatrix} = \begin{bmatrix} \mathcal{A}(\rho_1^*, \rho_2^*) & \mathbf{B}_1 & \mathbf{B}_2 \\ \mathbf{C}_\infty & \mathbf{0} & \mathbf{0} \\ \mathbf{C} & \mathbf{0} & \mathbf{0} \end{bmatrix} \begin{bmatrix} \xi \\ w \\ u_c \end{bmatrix}, \quad (23)$$

con  $\mathcal{A}(\rho_1^*, \rho_2^*) = \begin{bmatrix} A_p(\rho_1^*, \rho_2^*) & \mathbf{0} \\ \mathbf{0} & A_w \end{bmatrix}$ ,  $\mathcal{B}_1 = \begin{bmatrix} B_{p2}W_{z_r} \\ \mathbf{0} \end{bmatrix}$ ,  $\mathcal{B}_2 = \begin{bmatrix} B_{p1} \\ \mathbf{0} \end{bmatrix}$  y  $\mathbf{C} = \begin{bmatrix} C_x & \mathbf{0} \end{bmatrix}$ , donde  $\xi = [x_p \ x_w]^T$  tal que  $x_p$  es el vector de estados de la dinámica vertical del modelo  $QoV$  en (21) y  $x_w$  representa el vector de estados de las funciones de ponderación en el movimiento vertical del vehículo, con dinámica  $A_w$ . Es decir,  $(A_w)_{5 \times 5}$  es la matriz de transición de estados al convertir las funciones de peso  $W_{z_r}$ ,  $W_{z_s}$  y  $W_{z_{us}}$  en una representación de espacio de estados. La salida controlada es  $z_\infty = [z_1 \ z_2]^T$  con dinámica  $\mathbf{C}_\infty$ , es decir  $(\mathbf{C}_\infty)_{2 \times 10}$  contiene los parámetros de las funciones de peso  $W_{z_s}$  y  $W_{z_{us}}$ , tal que  $z_1$  es la aceleración de la masa suspendida controlada ( $\ddot{z}_{s,\infty}$ ) y  $z_2$  es la posición de la masa no suspendida controlada ( $z_{us,\infty}$ ). La salida medida es  $y = [z_{def} \ \dot{z}_{def}]^T$  con dinámica  $C_x$  utilizada como retroalimentación de estados,  $w$  es la perturbación de camino sin filtrar ( $\tilde{z}_r$ ) y  $u_c = u^{\mathcal{H}_\infty}$  es la salida del controlador. Usando la metodología de diseño de control  $LPV/\mathcal{H}_\infty$  (Scherer et al., 1997), el controlador politópico obtenido  $\mathcal{K}_{LPV}(\rho)$  dado por:

$$\mathcal{K}_{LPV}(\rho) : \begin{bmatrix} A_c(\rho) & B_c(\rho) \\ C_c(\rho) & D_c(\rho) \end{bmatrix} = \sum_{i=1}^{2^2} \xi_i(\rho) \begin{bmatrix} A_{c_i} & B_{c_i} \\ C_{c_i} & D_{c_i} \end{bmatrix} \quad (24)$$

es cuadráticamente estable para todas las trayectorias de los parámetros variantes contenidos en el vector  $\rho = [\rho_1^* \ \rho_2^*]$  al resolver un problema  $LMI$  en cada vértice del polítopo, expresado por el *Bounded Real Lemma* como (Apkarian and Gahinet, 1995; Scherer et al., 1997):

$$\begin{bmatrix} \mathcal{A}(\rho)^T \mathcal{K}_{LPV}(\rho) + \mathcal{K}_{LPV}(\rho) \mathcal{A}(\rho) & \mathcal{K}_{LPV}(\rho) \mathcal{B} & \mathbf{C}_\infty^T \\ \mathcal{B}^T \mathcal{K}_{LPV}(\rho) & -\gamma_\infty^2 I & \mathbf{0} \\ \mathbf{C}_\infty & \mathbf{0} & -I \end{bmatrix} < 0. \quad (25)$$

Así,  $[A_{c_i}, B_{c_i}, C_{c_i}, D_{c_i}]$  son las matrices que representan el controlador sintetizado en cada vértice del polítopo, donde:

$$\sum_{i=1}^{2^2} \xi_i(\rho) = 1, \quad \xi_i(\rho) > 0.$$

Dado que la planta generalizada (23) utilizada en el diseño del controlador  $LPV/\mathcal{H}_\infty$  no incorpora a la falla para dar robustez ante esta entrada desconocida, se requiere de un algoritmo de reconfiguración externo que acomode la desviación en la fuerza de amortiguamiento. Paralelamente, se busca comparar el desempeño de esta estrategia  $FTC$  activa con un  $FTC$  pasivo, cuya planta generalizada es similar que en (23) pero con:

$$\mathcal{B}_1 = \begin{bmatrix} B_{p2}W_{z_r} & B_{p3}W_{F_\delta} \\ \mathbf{0} & \mathbf{0} \end{bmatrix} \text{ y } B_{p3} = \begin{bmatrix} B_F \\ 0 \end{bmatrix},$$

donde  $w = [\tilde{z}_r \ \tilde{F}_\delta]$  es el vector de perturbaciones desconocidas,  $B_F$  es la matriz de falla en (4) y  $W_{F_\delta} = k_{F_\delta} \frac{w_F}{s+w_F}$  es un filtro pasa banda utilizado para contener una falla abrupta aditiva en  $F_{MR}$  de ganancia  $k_{F_\delta}$ . Es importante señalar que el orden del controlador aumentará por los estados añadidos en  $W_{F_\delta}$ . La Figura 4 muestra la estructura de diseño del controlador  $\mathcal{K}_{LPV}(\rho)$  con robustez a la falla ( $FTC$  pasivo) y sin robustez a la falla en la fuerza de amortiguamiento (i.e. el  $FTC$  activo requiere de un sistema de reconfiguración).

Por simplicidad, en el diseño del controlador  $LPV/\mathcal{H}_\infty$  no se estudió el caso de la presencia de una perturbación de fuerza  $\delta(t)$ , pero su manejo sería similar al de la perturbación  $\tilde{z}_r$ .

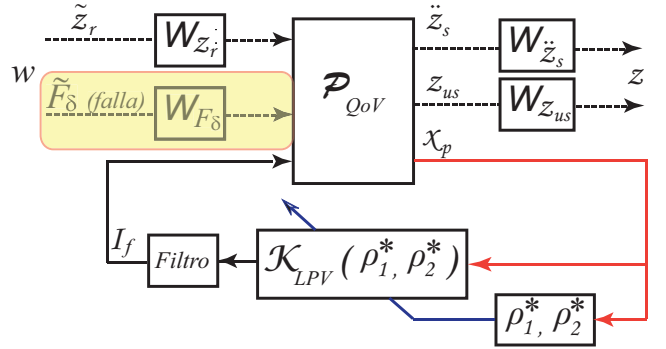


Figura 4: Diseño del controlador  $LPV$  robusto. El bloque sombreado muestra la adición de la falla en el diseño del controlador, para generar un  $FTC$  pasivo.

#### 4.2. Reconfiguración por compensación

El mecanismo de compensación propuesto utiliza la falla estimada  $\hat{F}_\delta$  para calcular la corriente eléctrica requerida para corregir el mal funcionamiento. Esta relación no-lineal está dada por la dinámica inversa del modelo de amortiguador  $MR$  en (2), tal que:

$$I_{FDD} = I_0 \cdot \tanh\left(\frac{\hat{F}_\delta - b_{10}z_{def} - b_{20}z_{def}}{f_0 \rho_1}\right) \in [-I_0, I_0], \quad (26)$$



donde la función  $\tanh$  restringe la relación no-lineal (corriente eléctrica - fuerza  $F_{MR}$ ) alrededor de la corriente eléctrica promedio ( $I_0$ ), considerando los parámetros  $fc = f_0$ ,  $b_1 = b_{10}$  y  $b_2 = b_{20}$  identificados de un experimento a condiciones de amortiguamiento pasivo (nominal).

La ecuación (26) representa la corriente eléctrica necesaria para eliminar la propagación de la falla en la dinámica vertical del vehículo; puesto que la falla considerada es de forma aditiva,  $I_{FDD}$  debe sustraer el efecto de la falla estimada  $\hat{F}_\delta$  (como una compensación negativa) en el sistema de lazo cerrado del cuarto de vehículo dado por (4). Puesto que la actuación sobre el amortiguador  $MR$  está saturada, la magnitud de la falla afecta directamente el ancho de banda de control, es decir, existe un límite de desviación en la fuerza de amortiguamiento que puede ser compensado.

La salida del controlador tolerante a fallas está compuesta por la salida del controlador robusto  $LPV$  ( $I_{LPV}$ ) y la compensación ( $I_{FDD}$ ) como:

$$I_{FTC} = I_{LPV} - I_{FDD}, \quad (27)$$

tal que  $B_F \cdot F_\delta - B_I \cdot I_{FDD} \sim 0$  para eliminar el efecto de la falla en el sistema de lazo cerrado, cuya dinámica está dada por:

$$\dot{x} = Ax + B_I [\mathcal{K}_{LPV}(\rho)x - I_{FDD}(\hat{F}_\delta)] + B_F F_\delta + B_r z_r. \quad (28)$$

## 5. Resultados y Discusión

El sistema de suspensión de un cuarto de vehículo que se utilizó para analizar el desempeño del controlador propuesto, corresponde a la esquina frontal-izquierda de una camioneta comercial. Los parámetros de la suspensión se obtuvieron por una prueba experimental de cinemática sobre el vehículo, cuyo modelo fue generado en el simulador *CarSim*<sup>TM</sup>. Los parámetros concentrados del cuarto de vehículo considerado son:  $m_s = 470$  Kg,  $m_{us} = 110$  Kg,  $k_s = 86,378$  N/m y  $k_t = 270,000$  N/m.

Utilizando la metodología de caracterización de amortiguadores  $MR$  propuesta en (Lozoya-Santos et al., 2012), se obtuvo un modelo experimental de la fuerza de amortiguamiento de acuerdo a (2) con  $F_\delta = 0$ , cuyos parámetros obtenidos son:  $fc = 600.95$  N/A,  $a_1 = 37.85$  (N · s)/m,  $a_2 = 22.15$  N/m,  $b_1 = 2,830.86$  (N · s)/m y  $b_2 = -7,897.21$  N/m.

La Figura 5 muestra un diagrama de bloques del sistema de control tolerante a fallas evaluado en *Matlab/Simulink*<sup>TM</sup> usando *CarSim*<sup>TM</sup> como *software-in-the-loop*. Las señales de *CarSim*<sup>TM</sup> se utilizan para la estimación de la falla en línea de acuerdo a la metodología propuesta en la sección 3. La falla aditiva en la fuerza de amortiguamiento se puede interpretar como un sesgo de referencia en el sistema de control interno del amortiguador inteligente, por ejemplo, en un regulador *PWM* para un amortiguador  $MR$ . Dado que las señales del *QoV* de *CarSim*<sup>TM</sup> contemplan el efecto de acomplamiento con las fuerzas verticales de las otras tres esquinas (transferencia de carga), estas señales añaden un grado de incertidumbre de modelación y ruido durante la evaluación de desempeño del detector/estimador de fallas y del controlador tolerante a fallas.

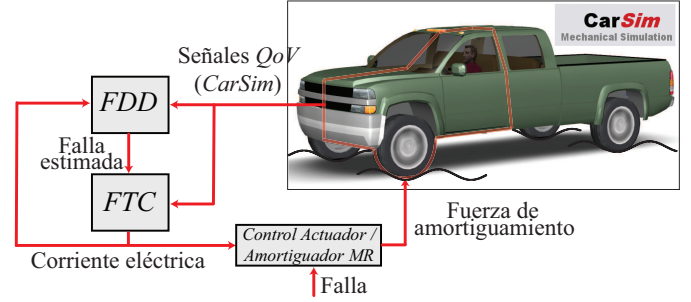


Figura 5: Diagrama de bloques del sistema de control propuesto, usando *CarSim*<sup>TM</sup> como *software-in-the-loop*.

### 5.1. Desempeño del Detector y Estimador de Fallas

Dos escenarios de simulación han sido utilizados para evaluar el desempeño del módulo *FDD*:

1. Conducción del vehículo en línea recta a 30 Km/h. Perfil de camino compuesto por dos topes sucesivos de 0.1 m de altura a  $t = 0.6$  s y  $t = 3.7$  s, considerados como perturbaciones para el *FDD*, Figura 6(a). La falla implementada es un sesgo negativo abrupto en la fuerza de amortiguamiento a  $t = 1$  s, es decir,  $F_\delta = -1,000$  N que corresponde alrededor del 10% del rango de operación del amortiguador.
2. Conducción del vehículo en camino curvilíneo a 50 Km/h. Perfil de camino estándar ISO 8608 correspondiente a una autopista (tipo A), Figura 6(b). La falla implementada es un sesgo negativo gradual en  $F_{MR}$  a  $t = 1$  s con una pendiente de  $-50$  N/s.

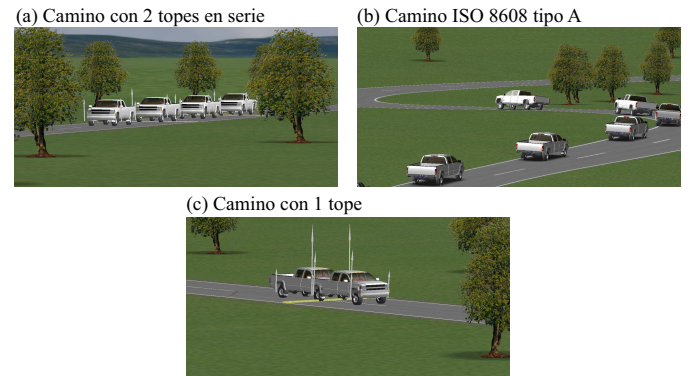


Figura 6: Pruebas de simulación en *CarSim*<sup>TM</sup> utilizadas en la evaluación del sistema *FDD* y *FTC*.

La Figura 7 muestra que la estimación de la falla es correcta; aunque es ligeramente sensible a la perturbación del camino, el estimador converge a la falla implementada sin importar el comportamiento de la misma. Considerando  $n = 4$  y  $m = 3$  de acuerdo a (8), se utilizó un horizonte  $s = 1$  (orden mínimo) para definir la relaciones de paridad en el módulo *FDD*. Puesto que las matrices  $\mathcal{H}$  y  $\mathcal{G}_r$  son conocidas y dependen sólo de parámetros de un sistema mecánico, siempre se puede calcular

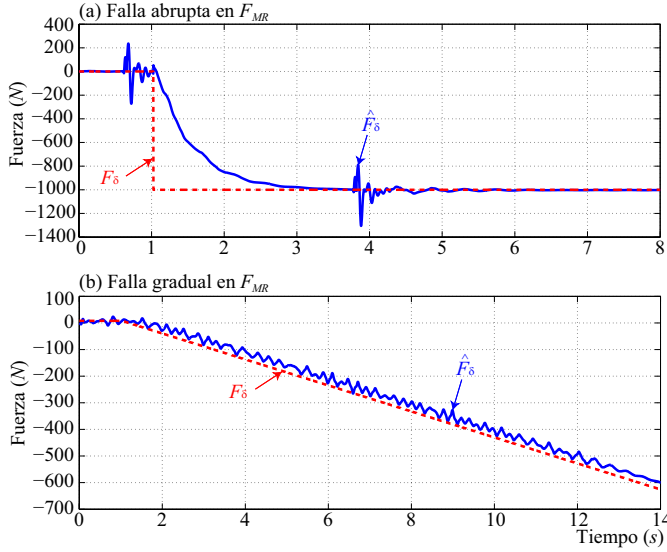


Figura 7: Estimación de una falla abrupta (a) y una falla gradual (b) en la fuerza de amortiguamiento.

la matriz de espacio nulo  $\mathcal{W}$  y posteriormente  $\mathcal{W}_2$  a través de la descomposición de valores singulares. No se garantiza un desacople perfecto sino el mejor desacople posible dado que  $\mathcal{W}_2$  resulta de un problema de optimización. En este caso,

$$\mathcal{W} = \begin{bmatrix} -22 & -6 & -4629 & 1 & 0 & 0 \\ 0 & 0 & 28 & 0 & 0 & 1 \end{bmatrix} \text{ y } \mathcal{W}_2 = \begin{bmatrix} 0 \\ 1 \end{bmatrix}.$$

Para la falla abrupta, Figura 7(a), el detector toma alrededor de dos segundos en llegar a la estimación correcta, mientras que para la falla gradual, Figura 7(b), se observa un tiempo muerto menor de 1 segundo. La información obtenida por el *FDD* puede ser comparada con un umbral pre-definido para alertar al conductor sobre una falla en algún amortiguador. Mas aún, un sistema de control de la suspensión podría considerar esta estimación de falla para mantener el desempeño deseado en confort y/o agarre de superficie.

## 5.2. Desempeño del Controlador Tolerante a Fallas

Para evaluar el desempeño del *FTC* activo que se ha propuesto en la sección 4, respecto a un *FTC* pasivo y un amortiguador no-controlado, se implementaron dos escenarios de falla abrupta a  $t = 1$  s, cuando el vehículo viaja en línea recta a 30 *Km/h* y pasa por un bordo de 0.1 m de altura a  $t = 0.6$  s, Figura 6(c). La magnitud de los sesgos negativos abruptos fue de 300 N y 4,000 N.

Puesto que la ganancia del filtro  $W_{F_\delta}$  es  $k_{F_\delta} = 1,000$  N para el *FTC* pasivo, toda falla con magnitud mayor a  $k_{F_\delta}$  no podrá ser acomodada por el controlador robusto. La Figura 8(a) (acercamiento) muestra como ambos controladores tolerantes a fallas (pasivo y activo) pueden compensar el sesgo negativo abrupto de 300 N en la fuerza de amortiguamiento ocurrido en  $t = 1$  s, especialmente con mayor facilidad el *FTC* activo; mientras que el amortiguador no-controlado mantiene la falla de fuerza en toda la prueba. Sin embargo, cuando la falla en  $F_{MR}$  es mayor en magnitud a  $k_{F_\delta}$ , por ejemplo un sesgo negativo de 4,000 N,

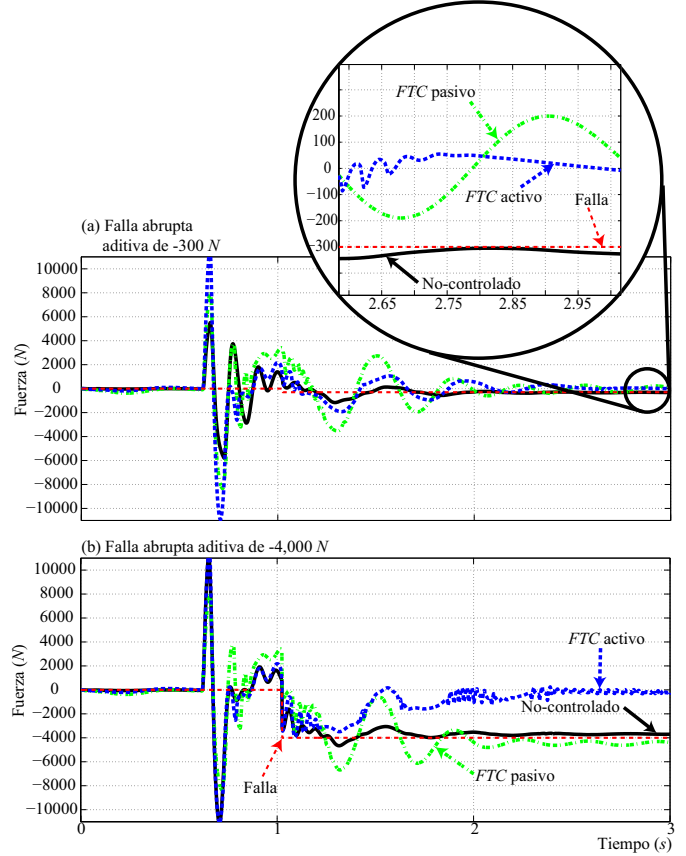


Figura 8: Desempeño del controlador *FTC* pasivo y *FTC* activo ante un sesgo negativo abrupto de: (a) 300 y (b) 4,000 N en la fuerza de amortiguamiento.

el *FTC* pasivo pierde insensibilidad ante la falla y por lo tanto la propagación de ésta tiene lugar. La Figura 8(b) muestra que el sistema *FTC* pasivo no logra compensar el sesgo de la fuerza de amortiguamiento, mientras que el controlador tolerante activo logra la compensación después de 1.3 s.

La Figura 9 muestra el efecto que tiene la falla de sesgo negativo abrupto de 4,000 N en  $F_{MR}$  sobre la dinámica vertical del *QoV*, cuando éste tiene un amortiguador *MR* no-controlado respecto a un amortiguador *MR* con tolerancia a fallos utilizando un *FTC* activo. Antes de que la falla sea implementada, los sistemas de suspensión con amortiguador controlado y no-controlado muestran el mismo movimiento vertical. Cuando la falla ocurre a  $t = 1$  s, la aceleración de la masa suspendida es reducida cuando se utiliza el *FTC* activo en el amortiguador semi-activo, Figura 9(a); las oscilaciones provocadas por el bordo en el camino son mayormente atenuadas. El confort de los pasajeros se incrementa en contraste con el amortiguador no-controlado, que pierde capacidad de amortiguamiento cuando ocurre la falla. Utilizando el valor cuadrático medio (*RMS* por sus siglas en inglés, *Root Mean Square*) de la aceleración vertical de la masa suspendida ( $\ddot{z}_s$ ), el sistema de suspensión tolerante a fallas presenta 3.31  $m/s^2$  respecto a 6.68  $m/s^2$  que presenta la suspensión con el amortiguador no-controlado, es decir, una mejora del 50.4 % en confort.

Similarmente, la Figura 9(b) muestra que la aceleración de

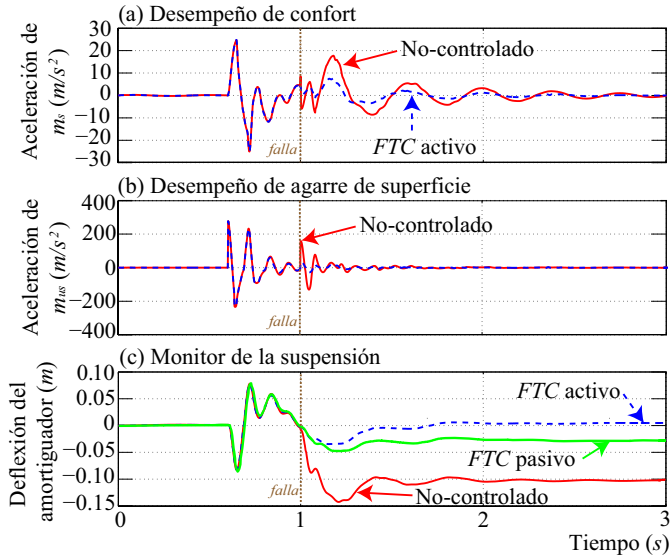


Figura 9: Comparación de desempeño del controlador *FTC* activo respecto a un amortiguador no-controlado. Respuesta transitoria del modelo de cuarto de vehículo.

la masa no suspendida es reducida cuando se acomoda la falla con el *FTC* activo. La disminución de las oscilaciones causa menor  $z_{us}$  y consecuentemente menor deflexión entre la llanta y la superficie del suelo, es decir, se obtiene una mejora del 42.4 % en el índice de agarre de superficie (utilizando el *RMS* de  $\dot{z}_{us}$ ).

La Figura 9(c) muestra la deflexión entre las masas (suspendida y no suspendida), es decir, es un monitor del desplazamiento del pistón del amortiguador. El sistema de suspensión tolerante a fallas activo compensa el efecto del sesgo en menos de un segundo, mientras que el amortiguador no-controlado es claramente afectado por la falla, la posición de equilibrio del pistón del amortiguador disminuye cerca de 10 cm de su posición normal. Este cambio permanente de la posición de equilibrio del pistón del amortiguador no sólo afecta la capacidad de disipación de movimiento, sino que también pudiera afectar la vida del amortiguador puesto que ante perturbaciones de camino muy rugosas, el pistón del amortiguador está más propenso a llegar a sus límites de extensión y compresión. Por lo tanto, el *FTC* activo compensa la pérdida de efectividad del amortiguador *MR* y le permite comportarse como un actuador seguro.

Adicionalmente, la Figura 9(c) muestra el efecto que tiene la falta de compensación de la falla por parte del *FTC* pasivo. Puesto que la magnitud de la falla sobrepasa la ganancia del filtro de diseño del controlador robusto, el *FTC* pasivo no logra que el pistón del amortiguador llegue a su posición de equilibrio mostrando un sesgo de 4 cm. Para reducir este efecto, el filtro  $W_{F_s}$  de diseño debe contener la falla negativa abrupta de 4,000 N, lo que lo hace un diseño tolerante para un número de fallas en particular que se encuentren englobadas por  $W_{F_s}$ . La inclusión de todos los posibles escenarios de falla en el diseño del controlador es una limitante de un *FTC* pasivo.

Cabe señalar que aún el controlador *FTC* activo está limitado a la magnitud de la falla por la saturación inherente de

actuación del amortiguador semi-activo, es decir, una falla superior al 50 % del rango de operación podría limitar el ancho de banda del controlador.

## 6. Conclusiones

Un nuevo sistema de control tolerante a fallas se ha propuesto para una suspensión automotriz semi-activa. El diseño del controlador tolerante a fallas (*FTC* por sus siglas en inglés, *Fault Tolerant Controller*) está compuesto por dos módulos: (1) un detector y estimador de fallas en el amortiguador y (2) un controlador no-lineal orientado al confort y seguridad del pasajero. El *FTC* se considera activo porque utiliza la estimación de la falla en línea en un mecanismo de reconfiguración por compensación.

El estimador de fallas está diseñado para ser robusto a incertidumbres de modelación basándose en la teoría de ecuaciones de paridad. Mientras que el controlador no-lineal está basado en la teoría de control de sistemas de parámetros variantes lineales (*LPV* por sus siglas en inglés, *Linear Parameter-Varying*) con robustez  $\mathcal{H}_\infty$  a perturbaciones del camino e incertidumbres. Dos parámetros variantes se utilizan para representar la no-linealidad y saturación del amortiguador semi-activo. Ante una falla aditiva en la fuerza de amortiguamiento, el *FTC* propuesto calcula la corriente eléctrica necesaria para reducir el efecto de la falla adicionando esta señal de compensación a la salida del controlador *LPV*.

El *FTC* propuesto se validó en un modelo de cuarto de vehículo de una camioneta comercial, usando el simulador de *CarSim*<sup>TM</sup>. Resultados de simulación muestran la robustez del detector/estimador de fallas para representar una falla abrupta o gradual con insensibilidad a la perturbación del camino. Un amortiguador no-controlado se utilizó como referencia para analizar el desempeño del *FTC*, al implementar una falla abrupta de sesgo negativo de 4,000 N. Una vez que la falla es estimada, el *FTC* compensa el sesgo aditivo en la fuerza del amortiguador e incrementa el confort 50.4 % y el agarre de superficie un 42.4 %; además, el *FTC* propuesto mantiene la posición de equilibrio del pistón del amortiguador en su condición normal, lo que salvaguarda al amortiguador de llegar a sus límites de rebote y compresión.

Para resaltar el beneficio de implementar un *FTC* activo, se diseñó un *LPV-FTC* pasivo con robustez a la falla. Cuando la magnitud de la falla está contemplada en el diseño del controlador robusto, el *FTC* pasivo es insensible a ésta. Sin embargo, cuando la magnitud de la falla está fuera de diseño, el controlador *FTC* pasivo no puede compensar la propagación de la malfunción. Mientras que el *FTC* activo que se ha propuesto puede compensar cualquier falla aditiva en la fuerza de amortiguamiento, utilizando la estimación y mecanismo de compensación en línea. Una validación experimental del controlador propuesto se plantea como trabajo futuro.

Por diseño, el sistema *FTC* propuesto puede ser implementado en una suspensión automotriz con control de esquinas independientes, es decir, cada esquina actúa para objetivos particulares. Aunque este diseño de control ha demostrado resultados satisfactorios a lo largo de los años respecto a suspensio-

nes pasivas, se asume que la distribución de carga es simétrica. Una estrategia *FTC* que considera el efecto de la falla en la distribución de carga del vehículo, asegura el equilibrio de los movimientos del chasis en el centro de gravedad y consecuentemente en cada esquina como se plantea en (Tudón-Martínez et al., 2013b), sin embargo la complejidad de diseño es mayor al utilizar un modelo de vehículo completo.

## English Summary

### Fault Tolerant Control in a Semi-Active Automotive Suspension

#### Abstract

A new active Fault Tolerant Controller (*FTC*) is proposed for an automotive semi-active suspension, by considering a quarter of vehicle model. The design is composed by: (1) a robust non-linear controller used to isolate vibrations into the vehicle caused by external disturbances and (2) a mechanism of compensation used to accommodate additive faults in the damping force. The compensation mechanism uses a robust fault detector, based on parity space, to estimate the fault; this information allows the computation of the compensation signal by using the inverse dynamics of a damper model to reduce the fault effect into the vertical dynamics of the suspension. The non-linear controller, based on the Linear Parameter-Varying (*LPV*) control theory, is designed to increase the passengers comfort and ensure the wheel-road contact. When a fault occurs in the damping force, the active *FTC* must hold the performances of comfort and road holding by using the interaction between the *LPV* controller and the compensatory module. Simulation results in *CarSim*<sup>TM</sup> show the effectiveness of the proposed active *FTC* versus a passive *FTC* and an uncontrolled damper; the passive *FTC* needs to include all faults into its design for having a good fault-tolerant capability, while the proposed active *FTC* improves a 50.4 % in comfort and 42.4 % in road holding when a fault occurs, in contrast with the uncontrolled damper that loses completely its effectiveness.

#### Keywords:

Fault tolerant control, fault detection, semi-active automotive suspension, parity space, *LPV* control.

## Agradecimientos

Este trabajo fue parcialmente apoyado por el proyecto bilateral México-Francia CONACyT PCP 03/10 y el proyecto Francés INOVE ANR 2010 BLAN 0308.

## Referencias

Apkarian, P., Gahinet, P., 1995. A convex characterization of gain scheduled  $H_\infty$  controllers. *IEEE Trans. on Automatic Control* 40 (5), 853–864.  
 Börner, M., Isermann, R., Schmitt, M., 2002. A sensor and process fault detection system for vehicle suspension systems. In: *SAE 2002 World Congress & Exhibition*. USA, technical paper: 2002-01-0135.

Chamseddine, A., Noura, H., 2008. Control and sensor fault tolerance of vehicle active suspension. *IEEE Trans. on Control Systems Tech.* 16, 416–433.  
 Chow, E., Willsky, A., 1984. Analytical redundancy and the design of robust failure detection systems. *IEEE Trans. on Automatic Control* 29 (7), 603–614.  
 Ding, S., 2008. *Model-based fault diagnosis techniques*. Springer, Berlin.  
 Do, A., Sename, O., Dugard, L., 2012. Ch.5 *LPV* modelling and control of semi-active dampers in automotive systems. *Control of linear parameter varying systems with applications* by Mohammadpour and Scherer, Springer.  
 Fergani, S., Sename, O., Dugard, L., 2014. A *LPV*/Hinf fault tolerant control of vehicle roll dynamics under semi-active damper malfunction. In: *Proc. of the American Control Conf. USA*, pp. 4482–4487.  
 Fischer, D., Börner, M., Schmitt, J., Isermann, R., 2007. Fault detection for lateral and vertical vehicle dynamics. *Control Eng. Practice* 15, 315–324.  
 Fischer, D., Isermann, R., 2004. Mechatronic semi-active and active vehicle suspensions. *Control Eng. Practice* 12, 1353–1367.  
 Gáspár, P., Szabó, Z., Bokor, J., 2012. *LPV* design of fault-tolerant control for road vehicles. *Int. J. Appl. Math. Comput. Sci.* 22, 173–182.  
 Guo, S., Yang, S., Pan, C., 2006. Dynamical modeling of magneto-rheological damper behaviors. *J. of Intell. Mater. Syst. and Struct.* 17, 3–14.  
 Hurel-Ezeta, J., Mandow, A., García-Cerezo, A., 2013. Los sistemas de suspensión activa y semi-activa: Una revisión. *Revista Iberoamericana de Automática e Informática industrial (RIAI)* 10, 121–132.  
 Kim, H., Lee, H., 2011. Fault-tolerant control algorithm for a four-corner closed-loop air suspension system. *IEEE Trans. on Ind. Electronics* 58, 4866–4879.  
 Kim, J., 2011. Sensor fault detection and isolation algorithm for a continuous damping control system. *J. of Automobile Eng.* 225, 1347–1364.  
 Lozoya-Santos, J., Morales-Menendez, R., Ramírez-Mendoza, R., Tudón-Martínez, J., Sename, O., Dugard, L., 2012. Magnetorheological damper - an experimental study. *J. of Intell. Mater. Syst. and Struct.* 23, 1213–1232.  
 Manzone, A., Pincetti, A., Costantini, D., 2001. Fault tolerant automotive systems: An overview. In: *Proc. of the 7<sup>th</sup> Inter. On-Line Testing Workshop*. Italy, pp. 117–121.  
 Noura, H., Theilliol, D., Ponsart, J., Chamseddine, A., 2009. *Fault-tolerant control systems - Design and practical applications*. Springer.  
 Pousot-Vassal, C., Sename, O., Dugard, L., Gáspár, P., Szabó, Z., Bokor, J., 2008. A new semi-active suspension control strategy through *LPV* technique. *Control Eng. Practice* 16, 1519–1534.  
 Pousot-Vassal, C., Spelta, C., Sename, O., Savaresi, S., Dugard, L., 2012. Survey and performance evaluation on some automotive semi-active suspension control methods: A comparative study on a single-corner model. *Annual Reviews in Control* 36, 148–160.  
 Qiu, J., Ren, M., Zhao, Y., Guo, Y., 2011. Active fault-tolerant control for vehicle active suspension systems in finite-frequency domain. *IET Control Theory and Applications* 5, 1544–1550.  
 Scherer, C., Gahinet, P., Chilali, M., 1997. Multiobjective output-feedback control via *LMI* optimization. *IEEE Trans. on Automatic Control* 42, 896–911.  
 Shamma, J., 1988. *Analysis and design of gain scheduled control systems*. Ph.D. thesis, Massachusetts Institute of Technology, Department of Mechanical Eng.  
 Shamma, J., 2012. Ch.1 An overview of *LPV* systems. *Control of linear parameter varying systems with applications* by Mohammadpour and Scherer, Springer.  
 Tudón-Martínez, J., Varrier, S., Morales-Menendez, R., Ramírez-Mendoza, R., Koenig, D., Martínez, J.-J., Sename, O., 2013a. Fault tolerant control with additive compensation for faults in an automotive damper. In: *Proc. of the 10<sup>th</sup> IEEE Int. Conf. on Networking, Sensing and Control*. France, pp. 810–814.  
 Tudón-Martínez, J., Varrier, S., Sename, O., Morales-Menendez, R., Martínez, J., Dugard, L., 2013b. Fault tolerant strategy for semi-active suspensions with *LPV* accommodation. In: *Proc. of 2<sup>nd</sup> Int. Conf. on Control and Fault Tolerant Systems*. France, pp. 631–636.  
 Varrier, S., Koenig, D., Martínez, J.-J., 2012. Robust fault detection for vehicle lateral dynamics. In: *Proc. of the 51<sup>st</sup> IEEE Conf. on Decision and Control*. USA, pp. 4366–4371.  
 Zhang, Y., Jiang, J., 2008. Bibliographical review on reconfigurable fault-tolerant control systems. *Annual Reviews in Control* 32, 229–252.