



HAL
open science

Aide au diagnostic de défaillances des machines industrielles basé sur les réseaux bayésiens

Abdelkabir Bacha, Ahmed Haroun Sabry, Jamal Benhra

► To cite this version:

Abdelkabir Bacha, Ahmed Haroun Sabry, Jamal Benhra. Aide au diagnostic de défaillances des machines industrielles basé sur les réseaux bayésiens. Xème Conférence Internationale: Conception et Production Intégrées, Dec 2015, Tanger, Maroc. hal-01260698

HAL Id: hal-01260698

<https://hal.science/hal-01260698v1>

Submitted on 22 Jan 2016

HAL is a multi-disciplinary open access archive for the deposit and dissemination of scientific research documents, whether they are published or not. The documents may come from teaching and research institutions in France or abroad, or from public or private research centers.

L'archive ouverte pluridisciplinaire **HAL**, est destinée au dépôt et à la diffusion de documents scientifiques de niveau recherche, publiés ou non, émanant des établissements d'enseignement et de recherche français ou étrangers, des laboratoires publics ou privés.

Aide au diagnostic de défaillances des machines industrielles basée sur les Réseaux Bayésiens

Abdelkabir BACHA, Ahmed Haroun SABRY, Jamal BENHRA

Equipe EAP, Laboratoire LISER

Ecole Nationale Supérieure

d'Electricité et de Mécanique

Université Hassan II Casablanca

Email: bachaabdelkabir@gmail.com, harounsabry@gmail.com, jbenhra@hotmail.com

Abstract—Ce travail propose un système permettant l'acquisition des données de fonctionnements d'une machine industrielle, pour pouvoir construire un outil d'aide au diagnostic basé sur l'exploitation des données massives issues de plusieurs capteurs embarqués sur la machine. Cet outil permettra, sans avoir recours à la connaissance des modèles physiques des éléments constituant le système, le diagnostic des défaillances qui peuvent surgir sur le système observé en utilisant des réseaux bayésiens générés par les algorithmes d'apprentissage.

Index Terms—Machine Learning, Réseaux Bayésiens, Diagnostic de Défaillances, Acquisition de Données .

I. INTRODUCTION

Grâce à l'avancée technologique des dernières décennies, l'acquisition de données massives de fonctionnement des machines industrielles est devenue accessible. Chose qui a facilité l'enrichissement aux domaines de l'intelligence artificielle dans l'ère de la démocratisation des microprocesseurs et systèmes embarqués. Ainsi, l'utilisation de tels systèmes au service du diagnostic (voir du pronostic) de défaillances des machines à l'industrie pour améliorer leur disponibilité est fortement souhaitée. Avant ceci, le diagnostic de défaillances a été une tâche exécutée généralement par des humains experts. Cependant, l'automatisation de cette tâche est devenue facile grâce à l'intelligence artificielle et le Machine Learning.

Pour réaliser la fonction citée dans le paragraphe précédent, une connaissance des éléments constituant le système étudié est nécessaire, sauf que cette connaissance n'est pas toujours abordable. Pour cela, une autre approche récente qui consiste à traiter le système comme étant une boîte noire, a vu le jour. Il s'agit d'étudier les entrées et les sorties du système, et essayer de modéliser des relations logiques qui existent entre eux.

Notre approche consiste à utiliser l'une des méthodes les plus récentes dans le domaine de modélisation orientée données (data-oriented), la modélisation par réseaux bayésiens ou par Modèles graphiques probabilistes (autre dénomination) [1] [2] [3]. Il s'agit de tester ce formalisme dans un système réel largement utilisé dans l'industrie et aussi dans

la vie quotidienne, les machines à courant continu (MCC). C'est un système dont on dispose le modèle mathématique [4], Donc c'est un bon support expérimental dont on prétendra négliger le comportement pour valider l'utilité de la théorie.

Dans cette perspective un banc d'essai équipé d'un système d'acquisition et de traitement de données a été conçu. Il s'agit d'étudier une MCC avec son système de commande, afin de collecter le maximum d'information en connectant des capteurs de différents types qui mesurent différentes grandeurs physiques : la tension d'alimentation, le courant consommé, les températures de plusieurs éléments, la vitesse, le rapport cyclique de la commande, les vibrations, le couple développé, le couple résistant de la charge, etc.

Ce travail rejoint les travaux [5] [6] et [7] menés par notre équipe et propose une amélioration au système d'acquisition.

Cet article est organisé comme suit : Nous donnons une lecture sur l'état de l'art en ce qui concerne l'application des réseaux bayésiens sur le diagnostic/détection de défaillances, puis sur les réseaux bayésiens en général, et après sur un des algorithmes d'apprentissage les plus utilisés, pour finir l'état de l'art par les techniques d'acquisitions de données. Dans la section suivante, nous présenterons en détail le système d'acquisition utilisé en parties Hardware et Software. Finalement, dans la partie résultats et discussions, nous présenterons le RB généré par les données de notre système d'acquisition.

II. ETAT DE L'ART

A. Le diagnostic de défaillances par les Réseaux Bayésiens (RB):

Plusieurs études ont été menées sur le concept de diagnostic/détection des défaillances, on cite par exemple [8] qui ont discuté l'application des RB sur des systèmes dynamiques, et ont comparé cette application avec la logique floue. Une autre étude plus récente [9] donne une vision globale sur l'utilisation de RB dans plusieurs domaines où il y a présence de l'incertain. Et pour s'inspirer l'étude récente [10] est une bonne ressource.

B. Les Réseaux Bayésiens:

Les RB ont été développés par plusieurs chercheurs dont [11], [12] et bien d'autres, pour adresser les difficultés de décision où il y a toujours présence de l'incertain, telles que la détection de présences ou d'absence de cancers en se basant

TABLE I
CARACTÉRISTIQUES TECHNIQUES DES MCC

Tension nominale	12V
Plage de tension opérationnelle	4.8 14.4 V
Vitesse de rotation á vide	17 200 tr/min
Courant au rendement maximal	7A
Rendement maximal	77,00%
Poids	220 g

sur des résultats de tests et de biopsies en médecine [13], l'analyse de risques pour les investissements [1], le diagnostic de défaillances dans les systèmes industriels [2] , etc... [13].

C. L'algorithme K2

Parmi les algorithmes disponibles dans l'état de l'art pour faire de l'apprentissage aux structures de Réseaux Bayésiens [14], on trouve l'algorithme K2 proposé initialement par Cooper et Herskovits dans [15] et [16]. Cet algorithme utilise la notion de d'heuristique gloutonne (greedy search) pour parcourir l'espace de solutions de façon non exhaustive. Il utilise une fonction objective à maximiser. Cette maximisation démarre par un noeud unique puis elle ajoute le parent à ce noeud qui augmente le plus la probabilité de la structure du réseau. On procède ainsi jusqu'à ce que l'addition de parents n'ajoute plus rien à la fonction objective. Pour cet algorithme on spécifie parmi les paramètres d'entrée le nombre maximal de parents que chaque noeud du réseau peut avoir [15] [1]. Cependant, on ne peut utiliser cet algorithme qu'avec des valeurs nominales (discrètes) et des bases de données complètes (sans valeurs manquantes).

D. L'acquisition des données

L'étude [17], parmi d'autres, donne des notions importantes sur l'acquisition des données et sur ses utilisations avec le Machine Learning.

III. NOTRE APPROCHE

A. Présentation du système d'acquisition

1) *Schéma synoptique du système*: Pour présenter le système d'acquisition de données utilisé dans ce travail, nous commençons par décrire les éléments du schéma synoptique de la Figure 1.

2) *Les Machines à Courant Continus (MCC)*: On commence par les deux éléments les plus importants de cette étude, les MCC. Elles sont symbolisées par des cercles contenant la lettre M. Ces deux MCC sont utilisées en deux modes : celle à gauche est utilisée en mode Moteur, et l'autre à droite en mode Génératrice. Elles sont couplées en arbres à l'aide d'un accouplement flexible. Cet accouplement est symbolisé dans le schéma par un cylindre entre les deux MCC désigné par le mot *coupling* . Le tableau I donne les caractéristiques techniques de ce type de MCC.

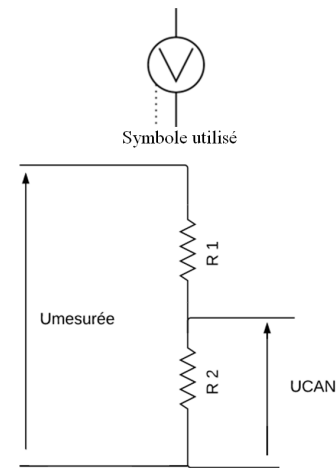


Fig. 2. Solution technologique utilisée pour la mesure de tension

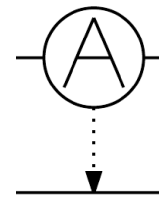


Fig. 3. Symbole utilisé pour représenter le capteur de courant

3) *Étage de puissance (Power driver)*: En haut à gauche de cette figure 1, un élément essentiel pour le pilotage des machines à courant continu (MCC) est symbolisé par un rectangle contenant le mot *Power driver*, c'est l'organe responsable de transmettre les signaux de commande du microcontrôleur vers la MCC, il sert à adapter les niveaux de puissances entre ces deux derniers [4].

4) *Les voltmètres ou Capteurs de tensions*: La capture de tension (Figure 2) est assurée par la carte d'acquisition elle-même, plus précisément par le module de conversion analogique numérique (CAN- ou ADC en anglais) intégré dans le microcontrôleur de la carte. Et puisque les tensions mesurées dans notre expérimentation sont légèrement supérieures à 5V (la tension nominale du moteur utilisé et de l'ordre de 12V), on utilise un pont diviseur de tension à résistances (voir Figure 2) pour rendre la plage de lecture comprise entre 0 et 5V (tension maximal admissible par le module du microcontrôleur. Ce pont diminuera la tension lue en la multipliant par un coefficient inférieur à 1. Ensuite, dans le programme régissant le microcontrôleur on multiplie les valeurs lues par le convertisseur analogique numérique par l'inverse du coefficient du diviseur de tension pour enregistrer les valeurs exactes.

5) *Le capteur de courant*: C'est un module de mesure de courant (Figure 3) basé sur le capteur à effet Hall (ACS712) [18] dont le schéma électronique est donné en Figure 4. On obtient à la sortie de ce capteur une tension (V_{out} dans la Figure 4) qui correspond à l'image du courant mesuré. On a

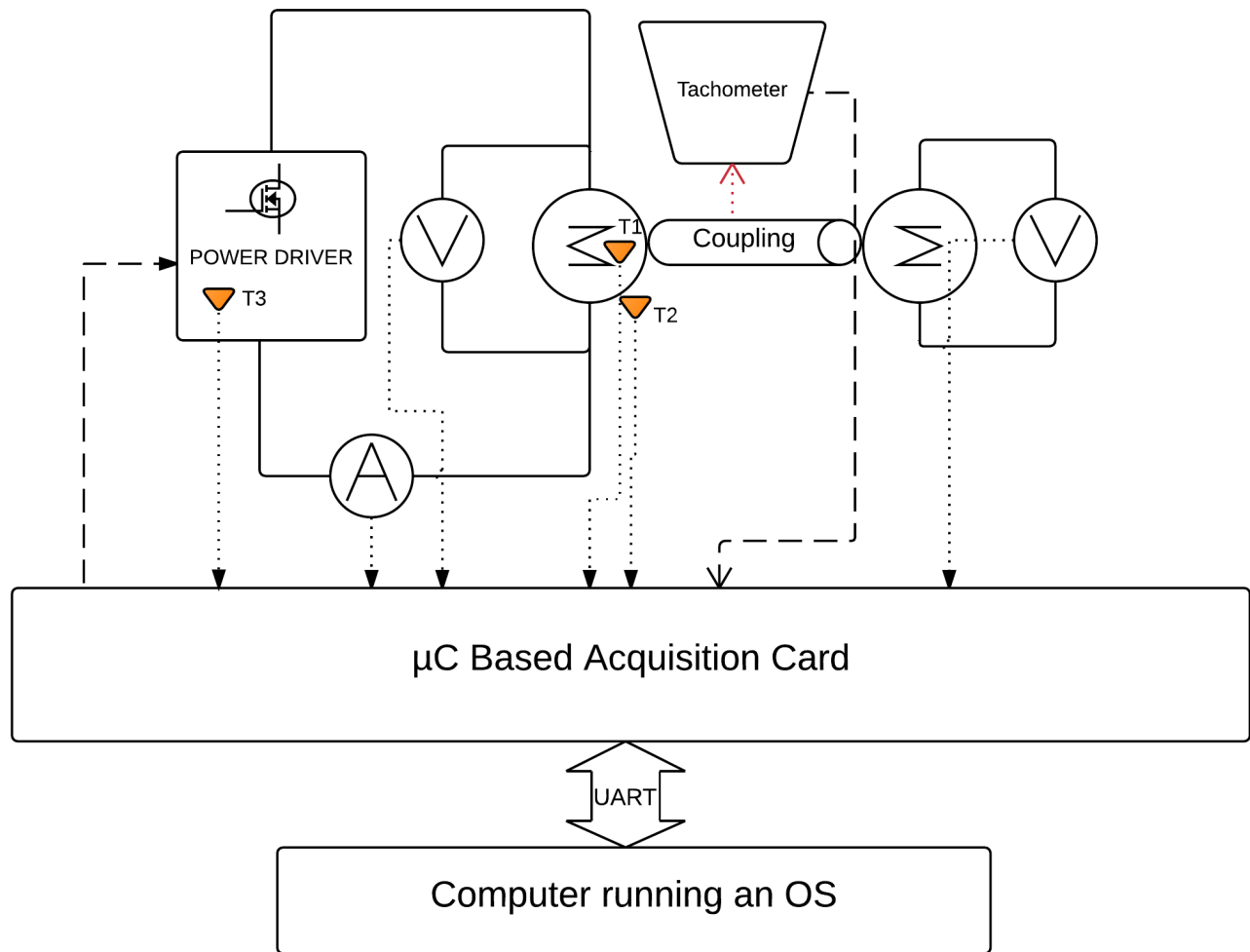


Fig. 1. Schéma synoptique du système d'acquisition .

symbolisé cet élément par un ampèremètre avec une flèche en pointillés, pour indiquer le fait qu'on ne lie pas directement la valeur du courant mesuré par le capteur dans un afficheur, mais cette valeur est émise à la carte d'acquisition via le port série (UART) pour la récupérer ensuite après traitement.

6) *Les capteurs de température*: Ce sont des capteurs numériques intelligents qui délivrent des images des températures mesurées en mots binaires avec une vitesse de lecture et une précision considérables. Ils sont basés sur le capteur DS18B20. Ces capteurs transmettent leurs valeurs mesurées vers la carte d'acquisition via le Protocole Onewire. La figure 1, présente les points clés de mise en place de ces capteurs dénommé T1, T2 et T3 afin de réaliser des mesures de températures pertinentes. La figure 5 montre en image les solutions technologiques de ces mise en places.

7) *Les tachymètres*: Dans des travaux antérieurs [5] et [6] nous avons utilisé un système d'acquisition similaire à celui qui est présenté dans ce papier, sauf que dans l'ancien système

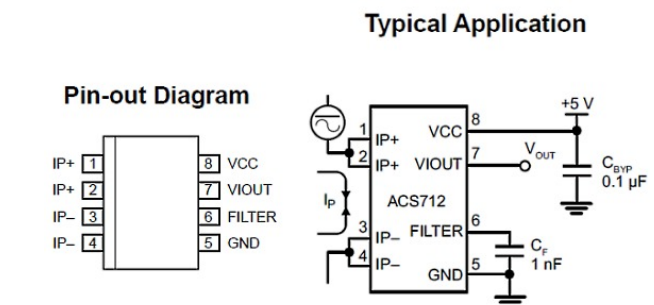


Fig. 4. Schéma électronique du capteur de courant [18]

il n'y avait pas la mesure de la vitesse de rotation. Dans le cas présent, nous utilisons non une seule mais deux méthodes pour mesurer la vitesse de rotation. Nous avons procédé ainsi, pour comparer les valeurs mesurées de ces deux méthodes et

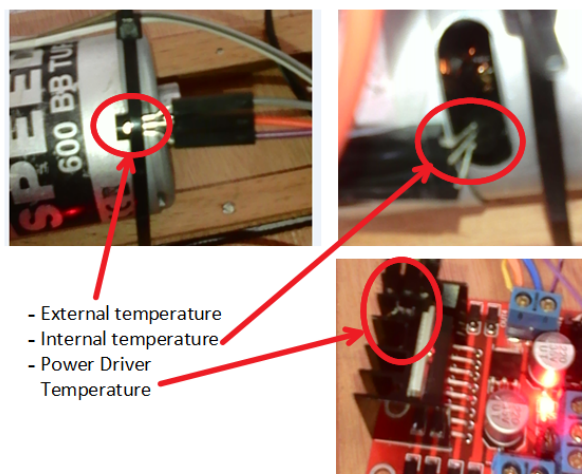


Fig. 5. Mise en place des capteurs de températures

aussi pour ajouter une possibilité de détection d'un nouveau type de défaillances qui va s'ajouter à la liste des défaillances détectables par le système. Cette nouvelle défaillance concerne la qualité d'accouplement des deux arbres des moteurs. En effet, on peut savoir s'il y a un défaut d'accouplement ou non si les valeurs données par les deux méthodes sont largement différées. Technologiquement la première méthode de mesure de vitesse de rotation ou tachymétrie consiste à utiliser un capteur optique à infrarouge constitué d'un émetteur de lumière infrarouge et un récepteur de cette lumière. Une petite plaque opaque réfléchissante de la lumière est fixée sur le couplage des deux arbres des MCC. Cette plaque passe entre l'émetteur et le récepteur du capteur une fois par tour, coupant ainsi le flux de rayons infrarouges entre ces deux derniers.

La deuxième solution consiste à utiliser la deuxième MCC qui est en mode Génératrice comme étant une Dynamo tachymétrique. Ainsi on peut mesurer la vitesse par calcul en utilisant la relation donnée par l'équation (1) avec E : la tension en Volts lue aux bornes de la génératrice sachant qu'elle n'est pas en charge et que son fonctionnement est en régime linéaire, K est la constante du moteur qu'on a déterminé en calculant la pente de la droite que nous avons tracé (en figure 6) par interpolation linéaire en utilisant la première méthode comme moyen de mesure de la vitesse de rotation. La vitesse de rotation Ω de l'arbre est en RPM ou tours par minutes.

$$E = K\Omega \quad (1)$$

8) *La carte d'acquisition (μ C Based Acquisition Card):* La carte d'acquisition dénommée dans la figure 1 par μ C Based Acquisition Card: est le coeur du système d'acquisition, elle est basée sur un microcontrôleur qui gèrera la réception des données des capteurs, la conversion analogique numérique, et le transfert de ces données via le Port série UART vers l'unité qui va les traiter. Le microcontrôleur est cadencé sur une

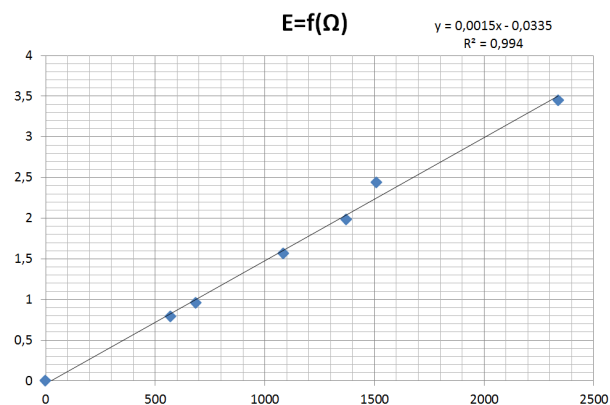


Fig. 6. Courbe de calcul expérimental de la constante K de la génératrice

fréquence de 16 MHz pour pouvoir exécuter les tâches citées plus haut, en plus faire un transfert plus rapide de données.

B. Description du software qui gère le système

Le software qui régit ce système peut être subdivisé en deux catégories: la première constitue la partie logiciel qui pilote le microcontrôleur de la carte d'acquisition. Cette partie est décrite par l'algorithme suivant :

- 1: Initialisations générales
- 2: Initialisations des PORTS E/S
- 3: Initialisations des modes de transmissions de données
- 4: **while True do**
- 5: Acquisitions des données
- 6: Conversions A/N
- 7: Calibrages des données
- 8: Commande du moteur en marche/arrêt et en vitesse
- 9: Transmission des données
- 10: **end while**

On peut remarquer d'après cet algorithme qu'on travaille ici en mode Push-Based. En effet, dans les modes de transmissions de données il existe deux typologies, l'une est appelée Pull-based, et l'autre Push-based [17]. Comme leur noms l'indique, dans la première le système transmet les données en réponse à une demande externe d'un utilisateur, tandis que l'autre transmet les données en rafale.

La deuxième catégorie de software avec laquelle nous avons travaillé concerne l'ensemble de logiciels de Machine Learning qui exploitent les données du système d'acquisition pour faire de l'apprentissage des RB utiles au diagnostic à la classification des nouvelles défaillances qui peuvent surgir sur le système étudié. Parmi les softwares utilisés, on cite l'environnement WEKA proposé par [19].

C. Les données générées par le système d'acquisition

À la sortie du système d'acquisition, et plus précisément au port de transmission série (UART), on trouve une diffusion des données issues des capteurs en mode transit (en streaming). Ces données en transit sont organisées sous forme de matrice. Chaque colonne de la matrice représente une variable image de

TABLE II
DESCRIPTION DE L'ENSEMBLE DES VARIABLES ISSUES DU SYSTÈME

Variable	Type	Description
Current	Continue	Courant consommé par le moteur
Voltage	Continue	Tension au borne du moteur
Int_Temp	Continue	Température interne près des ballais du moteur
Ext_Temp	Continue	Température externe (châssis du moteur)
H_Temp	Continue	Température de l'étage de commande de puissance
Dt_cycle	Continue	Rapport cyclique de commande (Duty cycle)
Wor_State	Binaire	État de marche/arrêt du moteur
Gen_Volt	Continue	Tension au borne de la génératrice
Calc_RPM	Continue	Vitesse de rotation de la génératrice
Meas_RPM	Continue	Vitesse de rotation mesuré par le capteur optique
Blk_Shaft	Binaire	Défaillance de blocage de l'arbre du moteur
Short_cir	Binaire	Défaillance de court-circuit aux bornes du moteur
Over_load	Binaire	Défaillance de surcharge mécanique du moteur
Over_heat	Binaire	Défaillance de sur-chauffage
Fault	Binaire	Défaillance générale

la grandeur mesurée par un capteur, tandis que chaque ligne est un enregistrement instantané de l'ensemble de ces variables. L'utilisateur de ces données est libre de choisir le format et l'extension d'enregistrement de ces matrices selon le software qui va les utiliser. Dans notre cas, on récupère les données en format (.csv)(Comma Separated Values) pour les traiter ensuite avec l'environnement WEKA [20].

Le tableau II donne une liste avec description des variables issues du système

D. L'apprentissage des Réseaux Bayésiens avec les données de l'acquisition

1) *Le pre-processing des données:* Le processus de modélisation des Réseaux Bayésiens avec apprentissage commence avec une tâche importante qui est : le nettoyage et le filtrage des données. C'est ce qu'on appelle (feature engineering) d'après [17]. Le nettoyage se fait par l'élimination des enregistrements aberrants et illogique. Ensuite, on procède à l'application de quelques algorithmes de filtrage comme celui de discrétisation des variables continues proposé par [21] et avant par [22] et [23]. Dans le cas de ce travail, et après l'obtention d'un ensemble de données de 2487 instances qui ont été enregistrés, une discrétisation non-supervisé de 10 intervalles a été appliquées toutes les variables continues. Tandis que celles qui ne sont pas continues on les a rendu binaires grâce au même algorithme.

2) *Les paramètres de l'apprentissage:* Le tableau III donne les paramètres de l'apprentissage, avec N : le nombre de parents maximal par noeud. RandomOrder est une variable booléenne, si elle est vraie, la structure du réseau sera constituée à partir d'un ordre aléatoire de noeuds. MarkovBlanketClassifier est aussi une variable booléenne qui désigne la constitution ou non d'un réseau de Markov Blanket au voisinage de la variable de classification après apprentissage de la structure du réseau. Finalement, ScoreType est le type de la fonction objective d'optimisation qui peut-être : Bayes, BDeu, MDL (Minimum Description Length), AIC (Akaike Information Criterion) et l'Entropy.

TABLE III
LES PARAMÈTRES DE L'APPRENTISSAGE PAR L'ALGORITHME K2

N : nombre maximal de parents par noeud	≥ 1
RandomOrder (boolien)	vrai ou faux
MarkovBlanketClassifier (boolien)	vrai ou faux
ScoreType	Bayes, BDeu, MDL, AIC, Entropy

TABLE IV
RÉCAPITULATIF DES RÉSULTATS DE L'APPRENTISSAGE

Instances correctement classifiées	2487 (100 %)
Instances incorrectement classifiées	0 (0 %)
Kappa statistic	1
Erreur moyenne absolue	0
Racine du carré de l'erreur absolue moyenne	0
Erreur relative absolue	0.0018%
Racine du carré de l'erreur relative	0.0134 %
Nombre total d'instances	2487

IV. RÉSULTATS ET DISCUSSIONS

A. Le Réseau Bayésien généré

La figure 7 présente le Réseau Bayésien généré par l'algorithme K2 en prenant comme paramètres : N = 10, RandomOrder = Faux, MarkovBlanketClassifier = Faux, ScoreType = Bayes. Ce qui a donné les résultats du tableau IV.

V. CONCLUSION

Dans ce travail, une étude de l'état de l'art concernant l'application du formalisme de RB sur le diagnostic et la détection des défaillances a été faite, suivi par une citation des travaux piliers sur les RB et l'acquisition des données. Ensuite, Un système d'acquisition de données constitué d'un banc expérimental de machines à courant continu qui a été conçu spécialement pour cette tâche a été présenté en détail. Finalement, une exploitation de ce système a donné comme fruit, l'apprentissage d'un RB qui sera utile pour la classification des nouvelles défaillances qui peuvent surgir sur le système étudié.

REFERENCES

- [1] P. Naïm, P.-H. Wuillemin, P. Leray, O. Pourret, and A. Becker, *Réseaux bayésiens*. Editions Eyrolles, 2011.
- [2] D. Koller and N. Friedman, *Probabilistic graphical models: principles and techniques*. MIT press, 2009.
- [3] K. P. Murphy, *Machine learning: a probabilistic perspective*. MIT press, 2012.
- [4] E. Afjei, A. Karami et al., "Sensorless speed/position control of brushed dc motor," in *Electrical Machines and Power Electronics, 2007. ACEMP'07. International Aegean Conference on*. IEEE, 2007, pp. 730–732.
- [5] A. Bacha, A. H. Sabry, and J. Benhra, "An industrial fault diagnosis system based on bayesian networks," *International Journal of Computer Applications*, vol. 124, no. 5, 2015.
- [6] —, "Design of a data acquisition system to be used in fault diagnosis," in *WCCS15 -Third World Conference on Complex Systems*.
- [7] —, "Contribution à l'aide la décision dans le domaine industriel en utilisant les réseaux bayésiens," in *CIMSI 14 Conférence Internationale sur le Monitoring des Systèmes Industriels*.
- [8] M. F. D'Angelo, R. M. Palhares, L. B. Cosme, L. A. Aguiar, F. S. Fonseca, and W. M. Caminhas, "Fault detection in dynamic systems by a fuzzy/bayesian network formulation," *Applied Soft Computing*, vol. 21, pp. 647–653, 2014.

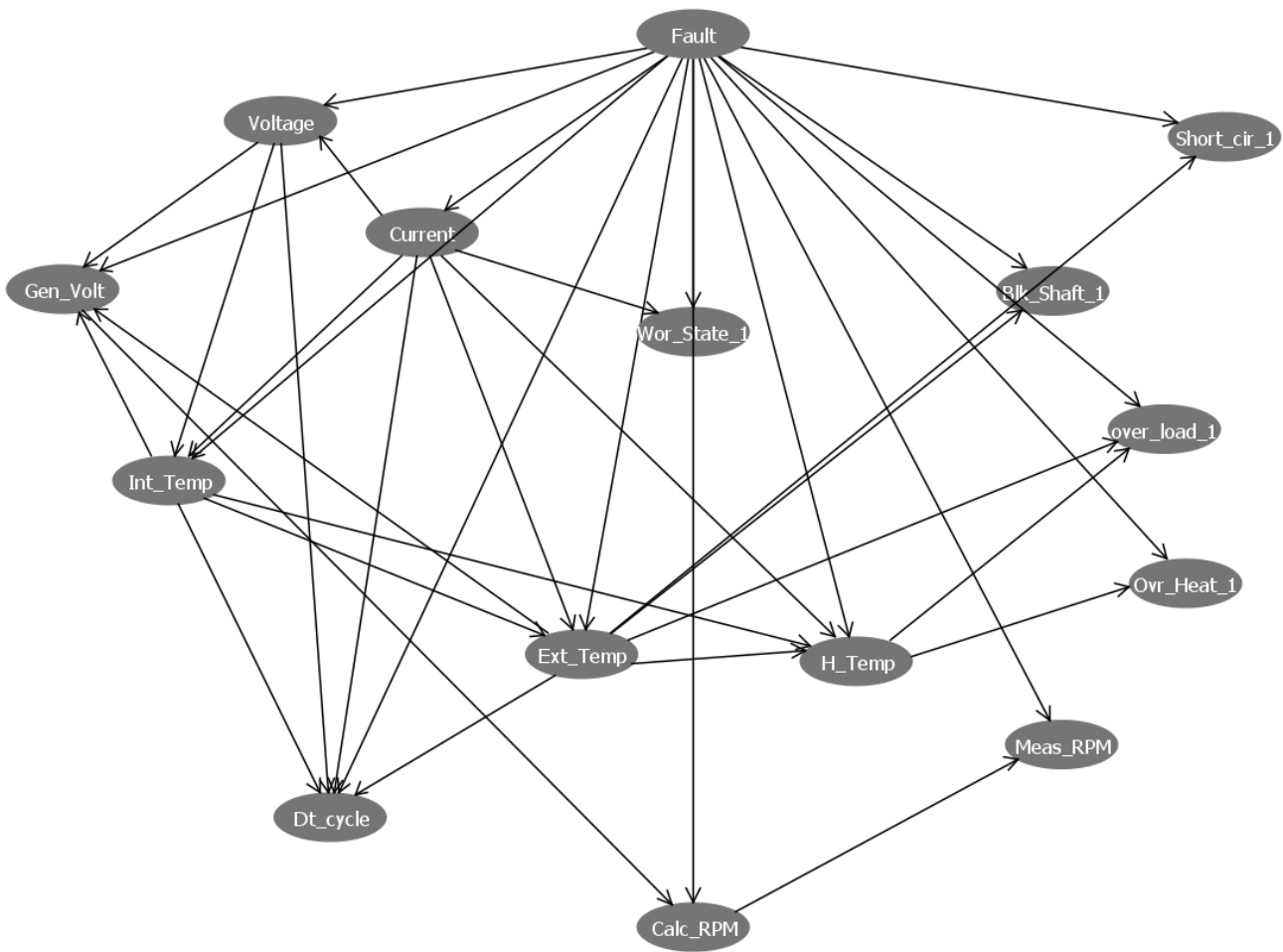


Fig. 7. Le Réseau Bayésien généré

- [9] K. Iqbal, X.-C. Yin, H.-W. Hao, Q. M. Ilyas, and H. Ali, "An overview of bayesian network applications in uncertain domains," *International Journal of Computer Theory and Engineering*, vol. 7, no. 6, p. 416, 2015.
- [10] F.-y. Ren, S.-b. Si, Z.-q. Cai, and S. Zhang, "Transformer fault analysis based on bayesian networks and importance measures," *Journal of Shanghai Jiaotong University (Science)*, vol. 20, pp. 353–357, 2015.
- [11] J. Pearl, "Reverend bayes on inference engines: A distributed hierarchical approach," in *AAAI*, 1982, pp. 133–136.
- [12] L. Shastri and J. A. Feldman, "Evidential reasoning in semantic networks: A formal theory," in *IJCAI*, vol. 85, 1985, pp. 465–474.
- [13] P. Naïm, P.-H. Willemin, P. Leray, O. Pourret, and A. Becker, "Réseaux bayésiens," *Paris: Eyrolles*, 1999.
- [14] P. Leray, "Réseaux bayésiens: apprentissage et modélisation de systèmes complexes," Ph.D. dissertation, Université de Rouen, 2006.
- [15] G. F. Cooper and E. Herskovits, "A bayesian method for constructing bayesian belief networks from databases," in *Proceedings of the Seventh conference on Uncertainty in Artificial Intelligence*. Morgan Kaufmann Publishers Inc., 1991, pp. 86–94.
- [16] —, "A bayesian method for the induction of probabilistic networks from data," *Machine learning*, vol. 9, no. 4, pp. 309–347, 1992.
- [17] P. Jahnke, "Machine learning approaches for failure type detection and predictive maintenance," Ph.D. dissertation, tu-darmstadt, 2015.
- [18] L. Allegro MicroSystems, "Fully integrated, hall effect-based linear current sensor ic with 2.1 kvrms isolation and a low-resistance current conductor."
- [19] G. Holmes, A. Donkin, and I. H. Witten, "Weka: A machine learning workbench," in *Intelligent Information Systems, 1994. Proceedings of the 1994 Second Australian and New Zealand Conference on*. IEEE, 1994, pp. 357–361.
- [20] M. Hall, E. Frank, G. Holmes, B. Pfahringer, P. Reutemann, and I. H. Witten, "The weka data mining software: an update," *ACM SIGKDD explorations newsletter*, vol. 11, no. 1, pp. 10–18, 2009.
- [21] M. J. Flores, J. A. Gámez, A. M. Martínez, and J. M. Puerta, "Handling numeric attributes when comparing bayesian network classifiers: does the discretization method matter?" *Applied Intelligence*, vol. 34, no. 3, pp. 372–385, 2011.
- [22] S. Monti and G. F. Cooper, "A multivariate discretization method for learning bayesian networks from mixed data," in *Proceedings of the Fourteenth conference on Uncertainty in artificial intelligence*. Morgan Kaufmann Publishers Inc., 1998, pp. 404–413.
- [23] N. Friedman, M. Goldszmidt *et al.*, "Discretizing continuous attributes while learning bayesian networks," in *ICML*, 1996, pp. 157–165.