



HAL
open science

Etude numérique et expérimentale d'un modèle de balayage dans un moteur 2-temps à allumage spontané

Stéphanie Cagin, Nachida Bourabaa, Xavier Fischer, Eric Delacourt, Céline Morin, Daniel Coutellier, Bertrand Carre, Sylvain Loumé

► To cite this version:

Stéphanie Cagin, Nachida Bourabaa, Xavier Fischer, Eric Delacourt, Céline Morin, et al.. Etude numérique et expérimentale d'un modèle de balayage dans un moteur 2-temps à allumage spontané. 14ème Colloque National AIP-Primeca, Mar 2015, La Plagne, France. hal-01253601

HAL Id: hal-01253601

<https://hal.science/hal-01253601>

Submitted on 11 Jan 2016

HAL is a multi-disciplinary open access archive for the deposit and dissemination of scientific research documents, whether they are published or not. The documents may come from teaching and research institutions in France or abroad, or from public or private research centers.

L'archive ouverte pluridisciplinaire **HAL**, est destinée au dépôt et à la diffusion de documents scientifiques de niveau recherche, publiés ou non, émanant des établissements d'enseignement et de recherche français ou étrangers, des laboratoires publics ou privés.

Etude numérique et expérimentale d'un modèle de balayage dans un moteur 2-temps à allumage spontané

Stéphanie CAGIN

ESTIA Recherches, 64210 Bidart

I2M, UMR CNRS 5295, Université Bordeaux, 33607 Bordeaux
s.cagin@estia.fr

N. BOURABAA⁽¹⁾⁽²⁾, X. FISCHER⁽³⁾⁽⁴⁾

E. DELACOURT⁽²⁾⁽⁵⁾, C. MORIN⁽²⁾⁽⁵⁾,

D. COUTELLIER⁽¹⁾⁽²⁾, B. CARRE⁽⁶⁾, S. LOUME⁽⁶⁾

Résumé — Cet article présente une modélisation numérique 3D de l'aérodynamique interne d'un moteur 2 temps durant la phase de balayage. Cette modélisation est ensuite confrontée à des essais en soufflerie grâce à une maquette à l'échelle 1 du cylindre moteur pour 2 positions du piston et plusieurs conditions de pression en amont. L'approche RANS associée au modèle de turbulence $k\text{-}\epsilon$ réalisable fournit des résultats numériques proches de ceux obtenus de manière expérimentale, avec des écarts inférieurs à 5% pour le débit massique.

Mots-clés — moteur 2-temps à allumage spontané, CFD, validation expérimentale

I. NOMENCLATURE

δ_{ij}	le symbole de Kronecker
ϵ	Taux de dissipation de k .
ρ	Densité
τ_{ij}	Tenseur de contraintes
k	Energie cinétique de turbulence
P	Pression
r	Constante massique des gaz parfaits
T	Température
U	Vitesse moyenne
u	Vitesse instantanée

II. INTRODUCTION

Le moteur 2-temps est très largement utilisés dans de nombreux domaines car ils présentent des avantages importants comparés à leur homologue 4-temps. Grâce à la suppression des soupapes, leur encombrement et leur poids sont nettement réduits, ce qui lui offre un atout considérable dans le cadre de la réduction de masse des systèmes de transport routiers ou aériens. De plus, le cycle en 2 temps implique d'avoir une

combustion à chaque révolution du vilebrequin ce qui fournit une puissance spécifique et un couple plus important et plus régulier (Mattarelli [1], Trescher [2]). Néanmoins, le problème du contrôle des émissions polluantes reste l'inconvénient majeur de ce moteur. Une des possibilités permettant de réduire la pollution est d'optimiser la phase de balayage (phase durant laquelle les gaz frais pénètrent dans la chambre pour remplacer les gaz brûlés poussés vers l'échappement).

Le contrôle du balayage est possible grâce aux réglages des paramètres géométriques et environnementaux. Ces réglages ne peuvent se faire sans une analyse paramétrique et la détermination des valeurs optimales des différents paramètres, ce qui nécessite une étude expérimentale et/ou une modélisation des phénomènes aérothermiques dans la chambre.

Au vu des difficultés associées aux conditions de fonctionnement et aux techniques de mesures dans la chambre de combustion, l'approche CFD (*Computational Fluid Dynamics*) offre une alternative très intéressante pour analyser les écoulements tridimensionnels dans les moteurs et caractériser le balayage.

Le présent article décrit la méthodologie mise en place pour l'approche CFD et la validation des résultats numériques grâce à des essais expérimentaux.

III. DESCRIPTION DU CAS D'ETUDE

Dans le but de comprendre les enjeux du modèle développé, nous nous intéressons dans cette section au fonctionnement du moteur diesel 2-temps et au principe de balayage lumière/lumière.

A. Fonctionnement d'un moteur 2-temps

Un moteur 2-temps associe à chaque révolution du vilebrequin (soit un aller-retour du piston) un cycle moteur complet. On trouve des moteurs 2-temps aussi bien en allumage commandé qu'en allumage par compression mais ils ne sont pas dédiés aux mêmes applications. De par leur faible coût et leur simplicité de fabrication, les moteurs essence sont plutôt utilisés pour des applications légères comme les mobylettes, les tronçonneuses, les hors-bords... A l'inverse, les moteurs 2-temps diesel sont utilisés pour motoriser des machines volumineuses et lourdes comme les sous-marins, les locomotives ou encore de grosses machines industrielles. Ces

⁽¹⁾ UVHC, LAMIH, UMR CNRS 8201, 59313 Valenciennes, FRANCE

⁽²⁾ UVHC, ENSIAME 59313 Valenciennes, FRANCE

⁽³⁾ ESTIA Recherches, 64210 Bidart, FRANCE

⁽⁴⁾ I2M, UMR CNRS 5295, Université Bordeaux, 33607, Bordeaux, FRANCE

⁽⁵⁾ UVHC TEMPO, EA 4542, 59313 Valenciennes, FRANCE

⁽⁶⁾ AKIRA Technologies, 64100 Bayonne, FRANCE

gros moteurs aussi appelés moteurs « cathédrales » sont particulièrement intéressants car leurs rendements sont supérieurs à 50%.

Le moteur de cette étude est destiné à la propulsion d'un ULM. Le carburant de ces avions légers est généralement l'AVGAS mais souhaitant nous démarquer des moteurs couramment utilisés, l'étude est restreinte au diesel.

B. Moteur 2-temps Diesel lumière/lumière

Il existe deux systèmes principaux pour contrôler l'admission et l'échappement des gaz : les soupapes et/ou les lumières. On appelle « lumière » les orifices directement créés dans la chemise de la chambre. Durant le cycle, ces orifices sont obstrués ou découverts en fonction du mouvement et de la position du piston. Une admission et un échappement par lumières ont été choisis afin de simplifier la conception. La suppression de toutes les soupapes et des pièces mobiles associés permet aussi de réduire son poids et son encombrement.

Avec ce type de configuration, on peut envisager trois types de balayage (Heywood [3]) :

- Le balayage traversant,
- Le balayage en boucle,
- Le balayage en boucle « Schnürle » (FIGURE 1).

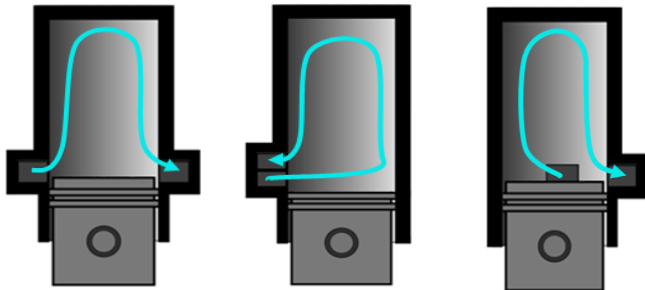


FIGURE 1 – LES BALAYAGES TRAVERSANT, EN BOUCLE ET « SCHNÜRLE »

C. Principaux problèmes du balayage en lumière/lumière

Les deux principaux problèmes rencontrés lors du balayage en lumière/lumière sont les pertes par court-circuit et le mélange des gaz (Lamas [4]).

On parle de pertes par court-circuit lorsque les gaz frais pénètrent dans la chambre et ressortent immédiatement à l'échappement avant la fin du cycle de combustion. Les gaz court-circuités n'entraînent pas ou très peu de gaz brûlés qui ne sont dans ce cas ni évacués ni remplacés par de l'air frais. La conséquence de ce court-circuit est que la combustion n'a pas lieu dans des conditions favorables lors du cycle suivant. Le court-circuit concerne essentiellement les balayages en boucle. Dans un moteur à injection directe par auto-allumage, le

problème du court-circuit est moins impactant que dans le cas d'une injection indirecte avec prémélange. Comme il n'y a pas de carburant dans l'air frais qui entre, on perd « seulement » de l'air comprimé.

Le problème du mélange entre les gaz brûlés et les gaz frais est présent dans tous les moteurs 2-temps. Le mélange est d'autant plus important que les gaz frais pénètrent rapidement dans la chambre. La solution couramment utilisée pour limiter le phénomène est de diminuer la température des gaz frais et ainsi rendre le front d'air plus dense et compact : les gaz frais agissent alors comme un piston poussant les gaz brûlés vers l'échappement.

Un autre problème abordé par Mattarelli [1] est celui du refoulement. Lorsque la pression dans la chambre est supérieure à la pression de suralimentation, les gaz brûlés contenus dans la chambre pénètrent dans le conduit d'admission en repoussant les gaz frais. Ce phénomène se retrouve aussi dans le cas où la pression dans le conduit d'échappement est trop élevée comparée à la pression de suralimentation (Lamas et al. [5]). Cela peut non seulement entraîner le dépôt de fuel et de particules dans le conduit d'admission mais aussi limiter la masse de gaz frais disponibles dans la chambre pour la combustion à la fin du balayage.

Si le processus de remplacement des gaz brûlés par des gaz frais peut paraître assez simple à mettre en place en théorie, en pratique il exige beaucoup d'attention. En plus des difficultés liées aux variables d'environnement (vitesses, pressions,...), le balayage doit aussi rester le plus efficace possible malgré les variations de régimes et de charges.

D. Caractéristiques du moteur étudié

Le moteur étudié est un moteur 2-temps à allumage spontané. Ce moteur se compose de quatre cylindres disposés en ligne. Chaque cylindre possède 9 lumières : 6 pour l'admission et 3 pour l'échappement (Figure 2). Les lumières d'admission sont placées de part et d'autre de la chambre afin d'effectuer un balayage de type « Schnürle ». Les caractéristiques globales de ce moteur sont résumées dans le tableau 1.

Paramètres	Valeurs
Type de moteur	Moteur 2-temps Diesel
Système de balayage	Balayage de type Schnürle
Cylindrée	1.92L
Nombre de cylindre	4
Rapport volumétrique	18 : 1
Course	90.8mm
Alésage	82mm
Ouverture/fermeture admission	49°vilo (par rapport au PMB)
Ouverture/fermeture échappement	72°vilo (par rapport au PMB)

Tableau 1. CARACTERISTIQUES DU MOTEUR

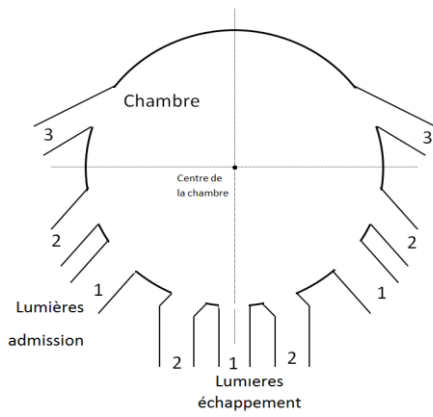


FIGURE 2 – GEOMETRIE DE LA CHAMBRE ET BALAYAGE SCHNÜRLE

IV. APPROCHE NUMERIQUE

Pour simplifier le modèle CFD et limiter les temps de calculs un seul cylindre est pris en compte car tous les cylindres sont identiques. Les effets acoustiques éventuelles et perturbations cylindre à cylindre seront abordés et traités ultérieurement. De plus, la combustion n'est pas modélisée dans le code CFD, les simulations sont réalisées après la fin de la combustion qui est considérée comme complète. Néanmoins, une étape préliminaire est utilisée pour modéliser le processus de combustion par une loi de combustion classique et simplifiée, la loi Wiebe. Les conditions initiales dans le cylindre (chaleur libérée, pression et température) sont ensuite calculées.

A. Equations de conservation

L'approche CFD est basée sur la résolution des équations de transport écrites sous forme conservative pour toutes les quantités transportées au cours de l'écoulement d'un fluide : masse, quantité de mouvement, énergie, fractions massiques de composants matières, ... (éq. (1) à éq. (5)). Si ces équations sont suffisantes pour décrire un écoulement laminaire, il n'en est pas de même pour un écoulement turbulent.

La turbulence étant un phénomène aléatoire, chaotique, instationnaire et non reproductible. Dans un moteur, l'écoulement est turbulent et présente de larges gammes d'échelles de longueurs et d'énergies [6]. Afin de couvrir toutes les échelles possibles, la seule solution est la simulation dite directe (DNS – *Direct Numerical Simulation*). Cette approche est néanmoins très lourde et coûteuse en temps calcul et donc mal adaptée à nos contraintes de développement. Une variante moins lourde que l'approche DNS est la LES : Large Eddy Simulation. Elle est basée sur une filtration (spatiale ou temporelle) des structures turbulentes. Les structures dont les échelles sont supérieures au filtre sont résolues tandis que celles dont les échelles sont inférieures à ce filtre sont modélisées. Cette approche reste néanmoins lourde et coûteuse en CPU.

L'approche la plus utilisée dans les applications industrielles est celle basée un traitement statistique des équations de transport. Chaque grandeur caractéristique instantanée de l'écoulement turbulent est décomposée en une partie moyenne et une partie fluctuante aléatoire, et une

opération de moyenne est appliquée aux équations de transport. Cette opération fait apparaître des grandeurs inconnues pour lesquels il n'existe pas *a priori* de représentation mathématique.

Ces équations moyennées sont :

- Conservation de la masse traduisant le principe de continuité :

$$\text{éq. (1): } \frac{\partial \rho}{\partial t} + \frac{\partial}{\partial x_i} (\rho U_i) = 0$$

- Conservation de quantité de mouvement traduisant le principe fondamental de la dynamique :

$$\text{éq. (2): } \frac{\partial}{\partial t} (\rho U_i) + \frac{\partial}{\partial x_j} (\rho U_i U_j) = \frac{\partial P}{\partial x_i} + \frac{\partial \tau_{ij}}{\partial x_j} + \frac{\partial}{\partial x_j} (-\rho \overline{u'_i u'_j})$$

Si le fluide est considéré comme newtonien, les composantes du tenseur de contraintes sont données par :

$$\text{éq. (3): } \tau_{ij} = \mu \left(\frac{\partial U_i}{\partial x_j} + \frac{\partial U_j}{\partial x_i} - \frac{2}{3} \delta_{ij} \frac{\partial U_k}{\partial x_k} \right)$$

- Conservation d'énergie :

$$\text{éq. (4): } \frac{\partial}{\partial t} (\rho E) + \frac{\partial}{\partial x_j} [U_j (\rho E + P)] = \frac{\partial}{\partial x_j} \left[\left(k_t + \frac{C_p \mu_t}{Pr} \right) \frac{\partial T}{\partial x_j} + u_i \tau_{ij} \right]$$

La pression et la température étant élevées dans la chambre, la masse volumique des gaz frais et celle des gaz brûlés obéissent à la loi des gaz parfaits :

$$\text{éq. (5): } \rho = \frac{P}{rT}$$

B. Modélisation de la turbulence

L'opération de moyenne appliquée aux équations de transport a transformé un problème fermé en un problème ouvert, il y a plus d'inconnues que d'équations. Les inconnues supplémentaires sont essentiellement les contraintes de Reynolds (éq. (3)). Ces contraintes sont modélisées par des équations reliant le taux de déformation du champ moyen et l'énergie cinétique due aux fluctuations de vitesse à la viscosité turbulente μ_t .

μ_t n'est pas une propriété intrinsèque du fluide mais celle de l'écoulement turbulent. Elle dépend des échelles de longueurs et d'énergies des structures turbulentes. Selon l'hypothèse de Boussinesq, l'expression de cette viscosité est :

$$\text{éq. (6): } -\rho \overline{u'_i u'_j} = \mu_t \left(\frac{\partial U_i}{\partial x_j} + \frac{\partial U_j}{\partial x_i} \right) - \frac{2}{3} \left(\rho k + \mu_t \frac{\partial U_k}{\partial x_k} \right) \delta_{ij}$$

Cette équation fait également appel à des inconnues supplémentaires n'ayant pas de représentation mathématique mais néanmoins permettant de caractériser l'écoulement turbulent. Les modèles de turbulence de type RANS consistent à écrire des équations de transport supplémentaires dont la résolution permet d'accéder aux caractéristiques turbulentes. L'approche RANS offre un large panel de modèles allant de 1 à 5 équations de transport en 2D et de 1 à 7 équations en 3D.

Les modèles les plus utilisés sont les modèles dits à deux équations car ils offrent un bon compromis entre lourdeur, temps de calcul et précision. Le choix s'est porté sur le modèle *k-ε realizable*.

Les équations de conservation de ce modèle sont celles du transport de l'énergie cinétique k et de son taux de dissipation ε sont :

$$\text{éq. (7): } \frac{\partial}{\partial t}(\rho k) + \frac{\partial}{\partial x_i}(\rho k U_i) = \frac{\partial}{\partial x_j} \left[\alpha_k \mu_t \frac{\partial k}{\partial x_j} \right] + G_k + G_b - \rho \varepsilon - Y_M$$

$$\text{éq. (8): } \frac{\partial}{\partial t}(\rho \varepsilon) + \frac{\partial}{\partial x_i}(\rho \varepsilon U_i) = \frac{\partial}{\partial x_j} \left[\alpha_\varepsilon \mu_t \frac{\partial \varepsilon}{\partial x_j} \right] + C_{1\varepsilon} \frac{\varepsilon}{k} (G_k + G_{3\varepsilon} G_b) - \rho C_{2\varepsilon} \frac{\varepsilon^2}{k}$$

Dans l'éq. (7) et l'éq. (8), G_k et G_b représentent les termes de production d'énergie cinétique turbulente. Les constantes $C_{1\varepsilon}$, $C_{2\varepsilon}$, $C_{3\varepsilon}$, α_ε et α_k sont dites constantes universelles du modèle et ont été établies empiriquement.

La viscosité turbulente μ_t est déterminée à partir de k et ε :

$$\text{éq. (9): } \mu_t = \rho C_\mu \frac{k^2}{\varepsilon}$$

Pour le traitement de la turbulence au voisinage des parois, un modèle amélioré (Enhanced wall treatment) a été utilisé. Il consiste à utiliser soit des lois empiriques, soit des modèles de parois, en fonction de la finesse du maillage et du frottement pariétal.

V. ETUDE EXPERIMENTALE

A. La soufflerie

Conformément au modèle choisi, une géométrie de chambre a été dessinée par les ingénieurs d'AKIRA puis fabriquée en plastique ABS (Acrylonitrile Butadiène Styrene) avec une imprimante 3D à l'ESTIA (FIGURE 3). Ce choix a induit deux restrictions majeures sur les essais :

- La combustion ne peut pas avoir lieu car le matériau ne peut pas supporter les conditions extrêmes de pression et de température qui seraient atteintes dans la chambre.
- Aucun essai avec un piston mobile n'est possible car les échauffements dus aux frottements feraient fondre le plastique, les essais sont donc réalisés avec des positions de piston fixes.



FIGURE 3 – SOUFFLERIE ET CHAMBRE EXPERIMENTALE

Les essais ont été réalisés au sein de l'entreprise AKIRA Technologies. L'entreprise travaille dans deux domaines distincts : la conception de machines d'essais spéciaux et la conception de moteurs à combustion interne, principalement destinés à la compétition (motos). Grâce à leur expérience dans la conception de machines et pour répondre aux besoins de son activité « motorisation », AKIRA s'est doté d'une soufflerie afin de pouvoir réaliser ses propres essais sur ses blocs moteurs (tests de perméabilité des culasses ou des systèmes d'admissions, influence des géométries de soupapes sur l'aérodynamique interne des chambres,...). C'est sur cette soufflerie que les tests de perméabilités de la chambre ont été réalisés (Figure 3).

B. Mise en place des essais

Deux positions de pistons ont été testées : le piston placé au PMB (Point Mort Bas) puis le piston couvrant à moitié les lumières d'admission (point milieu). Une dernière position sera testée ultérieurement où le piston couvrira la quasi-totalité des lumières d'admission.

Grâce à ses équipements de mesures doublés et à l'étalonnage automatique, la soufflerie fournit un débit massique précis ainsi que les conditions amont et aval de la chambre (pressions et températures). Le choix s'est porté sur une variation de surpression entre 10 et 30mbar avec un pas de 5mbar.

C. Résultats expérimentaux

Le débit massique est évalué en fonction des mesures de pression et de température par la relation suivante :

$$\text{éq. (10): } D_m = S \sqrt{\frac{P_{atmo} \times 100}{R}} \sqrt{\frac{2 \times P_{tuyère} \times 100}{(T_{adm} + 273)}}$$

Avec S la section de tuyère (m), T_{adm} la température des fluides entrant dans la chambre ($^{\circ}C$), P_{atmo} la pression en amont de la tuyère (mbar) et $P_{tuyère}$ la pression en aval de la tuyère (mbar).

Les résultats obtenus avec la soufflerie sont présentés dans le tableau 2 :

Surpression (mbar)	Débit masse PMB (g/s)	Débit masse point milieu (g/s)
10	25,654	21,748
15	31,568	26,608
20	36,833	30,864
25	41,458	34,706
30	45,955	38,161

Tableau 2. RESULTATS EXPERIMENTAUX EN SOUFFLERIE

Connaissant la précision des capteurs et l'éq. (10), on peut estimer que les erreurs sur les résultats obtenus sont inférieures à 0,001%.

VI. MODELE NUMERIQUE

Le modèle numérique a été réalisé avec le logiciel Ansys Workbench 14.5.7¹ et son module Fluent dont le principe de discrétisation est basé sur la méthode des volumes finis. Dans cette section, nous présentons la géométrie et le maillage élaborés ainsi que les résultats issus de la simulation.

A. Maillage

La discrétisation du domaine fluide est une étape cruciale de la modélisation influant aussi bien sur la convergence des calculs que sur leurs précisions.

Au vu de la complexité de la géométrie notamment au niveau du plenum d'admission (angles vifs...), le choix s'est porté sur un maillage hybride (FIGURE 4) : éléments tétraédriques au niveau des admissions/échappements et éléments hexaédriques dans la chambre et les conduits d'admissions et échappements. En plus de la précision et de la stabilité des calculs offertes par les éléments hexaédriques avec un moindre nombre en volumes finis, ils ont l'avantage de faciliter la suppression/création de cellules dans un maillage dynamique. Nous rappelons que, dans cette modélisation, le piston se déplace du PMH (Point Mort Haut) au PMB ce qui nécessite la création de mailles supplémentaires au fur et à mesure du déplacement. Lorsque le piston est au PMB, le maillage se compose de 3 128 051 éléments. Au point milieu, il contient 2 620 109 éléments.

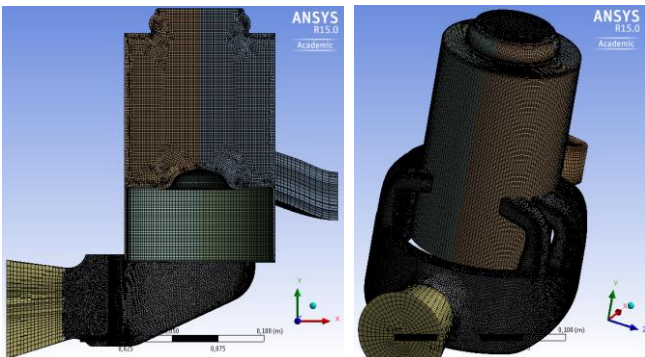


FIGURE 4 – MAILLAGE DE LA CHAMBRE

B. Modèle numérique

Les résultats de simulation sont obtenus en résolvant l'ensemble des équations de conservation présentées dans la section IV. L'algorithme de résolution choisi est celui adapté à un écoulement compressible et turbulent. Le schéma de discrétisation pour les flux et les gradients de flux est le schéma *upwind* du 2nd ordre. Les conditions initiales et les conditions aux limites dans la chambre ont été définies à partir d'une loi de combustion simple. Rappelons que le phénomène de combustion n'est pas modélisée et que s'intéresse uniquement à l'aérothermique de la chambre post-combustion. En conséquence, les effets radiatifs n'ont pas été pris en compte mais les effets convectifs et conductifs au sein des gaz sont modélisés par l'équation d'énergie.

C. Résultats numériques

Les simulations ont été réalisées sur un serveur de calcul de type iCore 16. Les calculs sont itératifs et les simulations ont été conduites jusqu'à l'obtention de résidus (erreurs) inférieures à 10^{-3} .

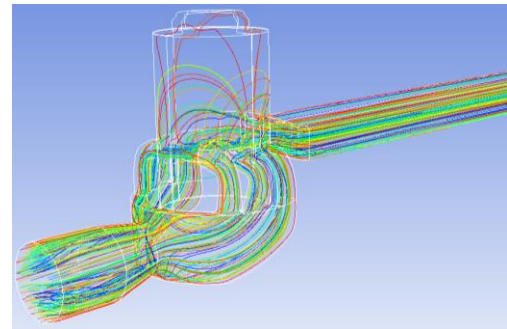


FIGURE 5 – ÉCOULEMENT DANS LA CHAMBRE

En termes de débits massiques, les résultats de calculs sont présentés dans tableau 3 :

Surpression (mbar)	Débit masse PMB (g/s)	Débit masse point milieu (g/s)
10	25,112	20,672
15	31,610	25,708
20	36,483	29,343
25	41,220	32,961
30	44,640	37,291

Tableau 3. RÉSULTATS DU MODELE NUMERIQUE

VII. COMPARAISON DES RESULTATS ET DISCUSSION

La validation par l'expérimentation s'inscrit dans le processus de qualification du modèle numérique. La méthode de qualification mise en place par les auteurs découle de la méthode PEPS (Parsimonie Exactitude Précision Spécialisation) présentée par Ordaz-Hernandez [7]. La comparaison des résultats expérimentaux et numériques permet de qualifier la précision du modèle numérique. La précision est le seul critère évalué grâce à des résultats expérimentaux. D'autres critères de qualification sont en partie exposés par Cagin *et al.* [8]).

Les comparaisons entre les résultats globaux (numériques/expérimentaux) sont présentées, en terme de débit massique, sur la FIGURE 6.

On remarque qu'en perturbant l'écoulement (le piston obstrue en partie la lumière), l'écart entre les résultats augmente. Au PMB, il n'y a pas d'éléments perturbant l'écoulement (hormis les changements de directions imposés par la géométrie). Le modèle numérique donne des résultats quasiment identiques aux résultats expérimentaux. Au point milieu, le piston obstrue en partie les lumières ce qui crée des zones de recirculation (au niveau du piston) et des accélérations de l'écoulement au passage des lumières. L'énergie de turbulence dans cette zone est donc plus importante que lorsque le piston est au PMB et il semble que le modèle ait plus

¹ ANSYS Inc., Canonsburg, Pennsylvania

de difficultés à en tenir compte. Cependant, en moyenne, on observe une différence de 1.3% au PMB et de 1.4% au point milieu. Ces faibles différences peuvent s'expliquer par les hypothèses simplificatrices (combustion complète, simulation post-combustion, ...). adoptées dans cette étude.

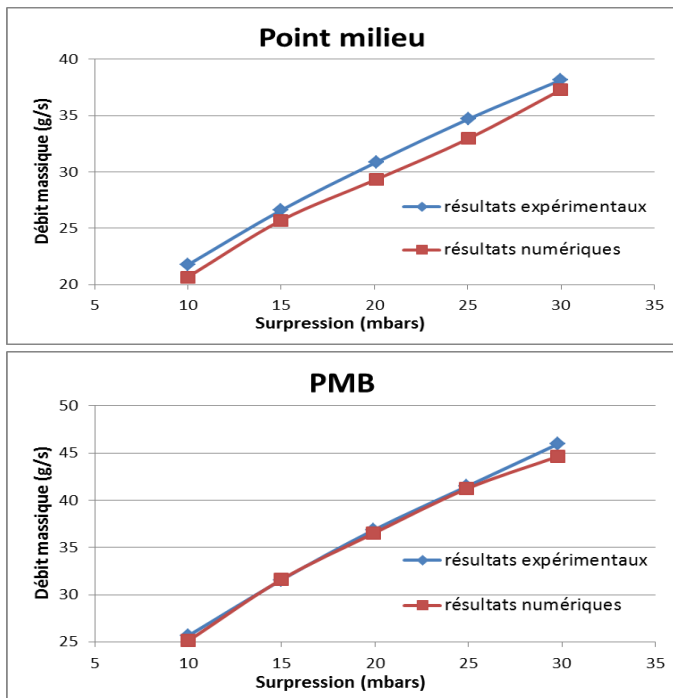


FIGURE 6 – COMPARAISON EXPERIMENTALE/NUMERIQUE

Rappelons que la présente étude avait pour but la simulation du phénomène de balayage dans son ensemble afin de déterminer des grandeurs globales. Nous ne nous attachons donc pas aux grandeurs locales et plus spécifiquement à la turbulence locale. Ainsi, malgré les écarts obtenus et compte tenu des hypothèses de modélisation, une erreur inférieure à 5% sur le débit massique est un résultat très largement acceptable permettant de valider l'approche numérique établie.

Des essais avec le piston couvrant presque la totalité des lumières d'admission vont être menés afin de comparer les résultats pour une position « extrême » du piston.

VIII. CONCLUSION

L'objectif de la présente étude était de mettre en place un modèle numérique ainsi qu'une étude expérimentale permettant de caractériser le balayage dans un moteur 2-temps. Un modèle numérique a été défini. Un modèle de cylindre a été conçu et réalisé. Les résultats de simulation ont été comparés aux résultats expérimentaux avec des erreurs inférieures à 5% en ce qui concerne le débit massique.

L'étape suivante consiste à analyser en détails l'aérothermique de la chambre de combustion et en déduire une géométrie optimale tant sur le plan efficacité que sur le plan des émissions des polluants.

IX. REFERENCES

- [1] Mattarelli E. "Virtual design of a novel two-stroke high-speed direct-injection Diesel engine". *Int. J. Engine Res.* 10:175–193, 2009.
- [2] Trescher D. "Development of an Efficient 3–D CFD Software to Simulate and Visualize the Scavenging of a Two-Stroke Engine". *Arch. Comput. Methods Eng.* 15 : 67–111, 2008.
- [3] Heywood JB. "Internal Combustion Engines Fundamentals". McGRAW-Hil. Duffy A, Moms JM, editors, 1988.
- [4] Lamas Galdo MI, Rodríguez Vidal CG. "Computational Fluid Dynamics Analysis of the Scavenging Process in the MAN B&W 7S50MC Two-Stroke Marine Diesel Engine". *J. Sh. Res.* 56 :154–161, 2012.
- [5] Lamas Galdo MI, Rodríguez Vidal CG, Rebollido J. "Numerical model to study the valve overlap period in the Wärtsilä 6L46 Four-stroke marine engine". *Polish Marit. Res.* 19 : 31–37, 2012.
- [6] Lamas Galdo MI, Rodríguez Vidal CG. "Simulation of the Scavenging Process in Two-Stroke Engines". In: Dr. Peep Miidla, editor. *Numer. Model.* [Internet]. 2012. Available from: <http://www.intechopen.com/books/numerical-modelling/simulation-of-the-scavenging-process-in-two-stroke-engines>
- [7] Ordaz-Hernandez K, Fischer X, Bennis F. "A Mathematical Representation for Mechanical Model Assessment: Numerical Model Qualification Method". *Int. J. Math. Sci.* 1 : 216–226, 2007.
- [8] Cagin S, Fischer X, Bourabaa N, Delacourt E, Morin C, Coutellier D. "A Methodology for a New Qualified Numerical Model of a 2-Stroke Diesel Engine Design". *Int. Conf. Adv. Civil, Struct. Mech. Eng. - CSME 2014.* Hong-Kong; 2014.