



HAL
open science

Mesure des émissions de VUL avec un système embarqué à Blida

M Boughedaoui, S Chikhi, N Driassa, R Kerbachi, R Vidon, R Joumard

► To cite this version:

M Boughedaoui, S Chikhi, N Driassa, R Kerbachi, R Vidon, et al.. Mesure des émissions de VUL avec un système embarqué à Blida. Environnement et Transports dans des contextes différents, ENP Alger, COST, Univ. Blida, INRETS, Feb 2009, Ghardaïa, Algérie. pp.69-76. <hal-01253510>

HAL Id: hal-01253510

<https://hal.science/hal-01253510v1>

Submitted on 11 Jan 2016

HAL is a multi-disciplinary open access archive for the deposit and dissemination of scientific research documents, whether they are published or not. The documents may come from teaching and research institutions in France or abroad, or from public or private research centers.

L'archive ouverte pluridisciplinaire **HAL**, est destinée au dépôt et à la diffusion de documents scientifiques de niveau recherche, publiés ou non, émanant des établissements d'enseignement et de recherche français ou étrangers, des laboratoires publics ou privés.



HAL Authorization

Mesure des émissions de VUL avec un système embarqué à Blida

M. Boughedaoui ^{a,*}, S. Chikhi ^a, N. Driassa ^a, R. Kerbachi ^b, R. Vidon ^c, R. Joumard ^c

^a Université de Blida, FSI, Dépt Chimie Industrielle, BP 270, 09000 Blida, Algérie

^b Ecole Nationale Polytechnique, Département Génie de l'Environnement,
BP 182, Avenue Hassan Badi 16200 EL Harrach, Alger, Algérie

Fax 213 25 41 07 81 email : boughedaoui@wissal.dz

^c INRETS-LTE, case 24, 25 Avenue François Mitterrand, 69675 Bron Cedex, France

Abstract

Un échantillon d'une dizaine de véhicules essence et diesel de différentes âges en exploitation et portant une charge de 460 kg sont testés sur un circuit représentatif de la ville de Blida suivant le flux de circulation. Le dispositif d'échantillonnage (mini CVS) des gaz d'émission ainsi que les analyseurs sont embarqués à bord du véhicule. Les essais ont duré environ un mois pour effectuer plus de 480 km sous différentes conditions réelles de circulation. Les vitesses moyennes pratiquées en ville sont de 16.1 km/h avec des accélérations faibles voisines de 0.60 m/s². Au cours de chaque essai, la cinématique est enregistrée ainsi que l'analyse des polluants émis CO, CO₂, NO_x et HCT. Les résultats permettent d'accéder au taux d'émission de chaque catégorie de véhicule et l'influence de la vitesse pour les véhicules essence et diesel pour les polluants respectifs. Les paramètres influents tels que l'âge des véhicules et leurs états d'entretien et de maintenance sont discutés. Une comparaison des résultats obtenus est faite avec les données d'ARTEMIS pour des véhicules similaires.

Key words: *Light Duty Vehicles, unit emission, gas pollutant, GHG, speed, fuel, load, on board measurement, real driving conditions, hot start, cold start, developing country, Algeria*

1. Introduction

Les émissions polluantes des véhicules en circulation constituent non seulement un problème de qualité de l'air dans les villes tel qu'Alger (Mayer, 1999 ; Kerbachi, 2003, 2006 ; Boughedaoui, 2004) mais aussi une source en constante croissance de gaz à effet de serre notamment dans les PED (Schafer, 2000 ; Sausen, 1998 ; Metz, 2005). Le développement de facteurs d'émission unitaires spécifiques basé sur des données nationales du pays est très encouragé par l'IPCC (IPCC GPG, 2000) afin de réduire les incertitudes lors de la réalisation d'inventaire d'émissions de gaz à effet de serre dans le cadre de la convention cadre des nations unies sur les changements climatiques (UNFCCC). Les émissions unitaires de véhicules deviennent une donnée incontournable pour toute comparaison des niveaux d'émission et tout calcul d'inventaire où la recherche de gisements de réduction des émissions devient très importante dans le cadre du protocole de Kyoto. L'utilisation de facteurs d'émission unitaires par défaut des différentes bases de données internationales (IPCC, CORINAIR, COPERT, ARTEMIS, MOBILE, etc.) ne sont pas représentatifs de la réalité des émissions nationales des pays en développement et sont la cause de surestimation ou sous estimation des émissions de polluants.

Plusieurs méthodologies sont utilisées pour caractériser les émissions unitaires des véhicules. Le CVS est utilisé sur banc à rouleau au laboratoire (Joumard, 1987), pour la mesure des émissions par la reproduction d'un cycle cinématique représentatif des situations réelles ou normalisé. La fiabilité des méthodologies de mesure embarquée est démontrée par des essais comparatifs au laboratoire et sur routes (Van Ruymbeke C., 1993 ; Michal Vojtisek-Lom cited by Cadle S.H. et al, 2003).

En Algérie, le véhicule utilitaire léger est en générale très utilisé avec un kilométrage annuel moyen de 38 000 km pour la classe de véhicule d'âge inférieur à 5 ans. Ce kilométrage annuel décroît très lentement en fonction du temps par rapport aux pays européens (Hickman, 1999). Le développement d'ARTEMIS qui est une base de données européenne regroupant les données de mesure européennes des émissions en provenance de différents laboratoires inclue et traite la majorité des marques et modèle existant en Algérie. Ces marques et modèles de véhicules utilitaires roulant en Algérie et figurant dans ARTEMIS répondent toutefois à des normes et des conditions de roulage différentes de celles des véhicules européens. Ceci permet de réaliser des études de comparaison et d'effectuer des analyses sur des véhicules de même origine soumis à des usages et environnements différents.

L'objectif de ce travail est de mesurer les facteurs d'émission unitaires de véhicules utilitaires légers très largement utilisés en Algérie où les VUL représentent 21% du parc national qui totalise plus de 3 millions de véhicules. La flotte de véhicules utilitaires légers roulant est à 79% de marque européenne et seulement 17% d'origine asiatique. Selon les statistiques de 2005, l'âge du parc statique des VUL est de 17.8 et 15.4 ans respectivement à Blida et Alger. L'enquête sur le trafic routier effectuée en 2005 révèle que les VUL représentent 11% et 15% du flux de véhicules en circulation dans les villes d'Alger de Blida dont l'âge moyen est 9.27 et 10.15 ans respectivement.

2. Méthodologie

Le principe du mini-CVS est considéré comme un système de recherche similaire mais réduit et simplifié du système CVS. Il permet de mesurer directement les émissions d'un véhicule en circulation, en s'affranchissant des étapes de construction de cycles de conduites respectifs. Le système de prélèvement est embarqué à bord du véhicule et est relié au tuyau d'échappement. Les gaz d'échappement rejetés par le véhicule passent dans un embout sous forme de cône attaché au pot d'échappement, l'embout est formé de petits tubes parallèles (112 tubes) et seul les gaz d'un tube sont amenés à la chambre de dilution, les autres faisceaux sont rejetés à l'extérieur. La fraction de gaz ramenée est inversement proportionnelle au nombre de tubes. On admet comme hypothèse qu'à ce stade, le débit primaire est divisé en 112 débits égaux. Cette méthode permet d'obtenir les données d'émissions polluantes d'un véhicule en des lieux dont les conditions spécifiques sont difficilement reproductibles au laboratoire, il élimine aussi les problèmes et les incertitudes posés par la reproduction des conditions réelles de conduite aux laboratoires comme l'étalonnage du banc, le refroidissement du moteur, l'état de la chaussée, l'environnement réel du véhicule, la température ambiante, l'ensoleillement, et surtout la représentativité des cycles de conduite. Le montage expérimental embarqué sur véhicule est représenté en figure 1. L'analyse est effectuée par rayonnement infrarouge pour le monoxyde et le dioxyde de carbone (CO/CO₂), par chimiluminescence pour les oxydes d'azote (NO_x) et ionisation de flamme (FID) pour la détection des hydrocarbures totaux (HCT). Un échantillon de dix véhicules a été sélectionné du parc roulant algérien avec 2 véhicules essence et 8 véhicules diesel de puissances équivalentes. Les essais sont effectués sur les véhicules sans aucune maintenance ni entretien du véhicule au préalable. La campagne de mesure s'étale de septembre à novembre 2005. Le circuit est choisi pour représenter les artères de la ville de Blida les plus fréquentées. Ce circuit est sélectionné sur la base d'enregistrement cinématique de plus de 1000 Kms effectué par un véhicule suiveur et noyé en cette ville. Le nombre total d'essai effectué en milieu urbain est de 53 essais pour parcourir plus de 480 kms. Chaque véhicule est utilisé pendant trois jours en moyenne pour rouler avec des essais variant selon le véhicule de 5 à 13 essais au total en milieu urbain et des essais sur route nationale et autoroute sur des circuits de longueur de 10 à 15 Kms pour chaque véhicule. Les véhicules essence ne sont pas équipés de catalyseurs et les véhicules diesel ne sont pas équipés de filtre à particules ni de catalyseurs d'oxydation.

3. Résultats

Plusieurs essais sont effectués avec le même véhicule et on considère la moyenne des essais. Les écarts types relatifs sont de l'ordre de 31% pour l'ensemble des essais et des polluants.

Ces écarts types sont en grande partie dus aux différences des cinématiques de chaque essai qui varie partiellement de l'un à l'autre. Les moyennes pondérées par la vitesse sont calculées afin de tenir compte des différentes phases de roulage et avoir une meilleure représentativité de la moyenne des émissions. Les facteurs d'émission moyens s'élèvent pour l'ensemble de l'échantillon des véhicules diesel à 153 g/km pour le CO₂, 0.6 pour le CO, 0.06 pour le HCT et 0.66 pour les NOx. Pour les véhicules essence, on mesure en moyenne 121 g/km pour le CO₂, 11.14 pour le CO, 1.2 g/km pour le HCT et de 1.3 g/km pour le NOX. Les paramètres influents dans notre cas sur les émissions sont nombreux tels que les conditions locales de circulation (vitesse et accélération, cinématique), modèle et âge du véhicule, l'entretien et maintenance du véhicule, le carburant, la charge et le mode de conduite.

A travers les résultats obtenus on peut repartir cet échantillon de véhicules en trois classes : la classe 1993-1996, la classe 2000-2002 et la classe 2004. Afin de situer les niveaux d'émission et comme les normes de ces véhicules ne sont pas connues, on s'est référé à la base de données européenne ARTEMIS. L'extraction de cette base de données d'émissions de véhicules de la classe NI-1 dont la masse est inférieure à 1305 kg permet une première comparaison avec les émissions des véhicules utilisés dans notre échantillon. Les véhicules d'ARTEMIS ont une charge qui varie de 21 à 28% pour les véhicules diesel et de 11 à 13% pour les véhicules essence. Notre charge est plus importante et avoisine 43% pour une catégorie et 60% pour la deuxième catégorie de véhicules.

En considérant les émissions de CO₂ des véhicules diesel, on constate que généralement tous les véhicules ont des émissions comprises entre les émissions des véhicules d'ARTEMIS euro 1 et euro 2 ; les plus âgés se rapprochant plus de la norme euro 1 et les plus récents se rapprochant plus de euro 2. Il reste toutefois à vérifier par des essais à vide si l'effet de charge joue un rôle important. Les émissions de CO et HCT augmentent avec l'âge des véhicules. Les deux polluants décroissent avec la vitesse mais restent élevées pour les vieux véhicules dépassant les niveaux de 1 g/km pour le CO et 0.1 g/km pour le HCT. Les émissions de NOX varient de 0.19 à 1.92 en restant proches des émissions d'ARTEMIS euro 1 et euro 2. Ces faibles émissions sont essentiellement dues aux faibles accélérations constatées lors des essais à cause de l'environnement routier et de la forte charge du véhicule qui ne facilite pas les fortes accélérations.

Les émissions des véhicules essence présentent des émissions de CO₂ inférieure à 162 g/km avec une moyenne de 120.8 g/km qui reste très inférieure devant les véhicules d'ARTEMIS pré euro qui se caractérisent par des niveaux supérieurs à 180 g/km pour toutes les vitesses. Par contre les émissions de CO varient de 21 à 6.5 g/km et ont une moyenne de 11.14 g/km, elles décroissent rapidement avec la vitesse et augmentent de nouveau avec la valeur minimale qui est observé à la vitesse de 55 km/h. ces niveaux restent supérieures aux émissions d'ARTEMIS qui accusent des niveaux d'émissions moyens de 10.44 g/km. Les émissions de HCT s'élèvent en moyenne à 1.2 g/km et sont proches des émissions d'ARTEMIS. Les émissions de NOX croissent proportionnellement avec la vitesse varient de 0.55 à 3.21 avec un niveau moyen de 1.2 g/km mais restent en raison des faibles accélérations de 0.61 m/s² pratiquées inférieures aux valeurs d'ARTEMIS qui varient de 1 à 3 g/km selon la vitesse. Les facteurs d'émissions unitaires obtenus sur l'échantillon testé reflètent globalement les niveaux d'émission des VUL. L'échantillon étant réduit, l'interprétation reste limitée à cet échantillon en prenant garde de ne pas généraliser au parc national global. Cependant plusieurs informations et conclusions peuvent être tirées de ces mesures en tenant compte de certaines données du parc national, du comportement des conducteurs et du marché de l'automobile en Algérie.

4. Discussion et conclusion

Les mesures des émissions unitaires sont effectuées sur des véhicules utilitaires légers diesel et essence en charge en Algérie. Le montage expérimental embarqué est testé au laboratoire et en circulation réelle donnant des résultats concluants. La validation des mesures est effectuée par des essais utilisant des gaz étalons. Les résultats de mesure des émissions unitaires obtenus avec le système embarqué ont permis de déterminer les émissions unitaires des VUL diesel et essence roulant en Algérie. Ces émissions sont comparées aux émissions de véhicules équivalents roulant en

Europe. L'une des difficultés apparues lors de cette comparaison est l'absence de norme pour les véhicules algériens où la réglementation de fabrication ou d'importation de véhicule n'exige pas une norme d'homologation. Cependant, ces essais de comparaison ont l'avantage de mettre en évidence en partie l'écart dû aux normes de construction et l'écart de technologie entre les véhicules roulant en Europe et dans les pays en développement pour des modèles et des marques de véhicules identiques.

Références

- 1- Chan T.L., Z. Ning, C.W. Leung, C.S. Cheung, W.T. Hung, G. Dong, On road remote sensing of petrol vehicle emissions measurement and emission factors estimation in Hong Kong, *Atmospheric Environment*, 38, 2004, 2055-2066
- 2- De Vlioger I, On board emission and fuel consumption measurement campaign on petrol driven passengers' cars, *Atmospheric Environment*, 31, 22, 3753-3761
- 3- Hickman, A.J., 1999, MEET – Methodology for calculating transport Emissions and energy Consumption, Luxembourg, Office for Official Publications of the European Communities, pp. 32 <http://www.inrets.fr/infos/cost319/>
- 4- Holmen B.A., Niemeier D.A., Characterizing the effects of driver variability on real world vehicle emissions, *Transportation Research, Part D, Transport and Environment*, 3 (2), 117-128, 1998
- 5- Joumard R., Michel André, Robert Vidon, Patrick Tassel, 2003. Characterizing real unit emissions for light duty goods vehicles, *Atmospheric Environment*, 37, 5217-5225
- 6- Joumard R., Robert Vidon, Patrick Tassel, Émissions unitaires de polluants des véhicules utilitaires légers, Rapport n° LTE 0101, Avril 2001
- 7- Lenaers G., On board real life emission measurements on a 3 way catalyst gasoline car in motor way-, rural- and city traffic and on two Euro-1 diesel buses, *The Science of the Total Environment*, 189/190, 1996, 139-147
- 8- Markewitz K, Joumard R., Emissions unitaires de polluants des petits véhicules utilitaires, Rapport ARTEMIS 325, Rapport INRETS n°LTE 0508, 2005
- 9- ONS, Données statistiques du parc automobile, Alger, 2005 (www.ons.dz)
- 10- Pierson W.R. et al, Real automotive emissions – Summary of studies in the Fort McHenry and Tuscarora mountain tunnels, *Atmospheric Environment*, 30, 12, 1996,, 2233-2256
- 11- Robert Joumard, Michel André, Robert Vidon, Patrick Tassel, 2003. Characterizing real unit emissions for light duty goods vehicles, *Atmospheric Environment*, 37, 5217-5225
- 12- Robert Joumard, Robert Vidon, Patrick Tassel, Émissions unitaires de polluants des véhicules utilitaires légers, Rapport n° LTE 0101, Avril 2001
- 13- Samaras Z. & L. Ntziachristos (1998): Average hot emission factors for passenger cars and light duty trucks. LAT report, n°9811, Thessaloniki, Greece, 112 p.
- 14- Steven H. Cadle, Robert A. Gorse, Brent K. bailey, Douglas R. Lawson, real-World vehicle emissions: A summary of the twelfth coordinating research council on-road vehicle emissions workshop, *Journal of Air & waste management Association*, 53, 152-167, February 2003
- 15- Van Ruymbeke C., Mise au point d'une méthode de mesure des émissions polluantes automobiles applicable au cas de Mexico, Thèse de doctorat, Université de Savoie, France, 1991.

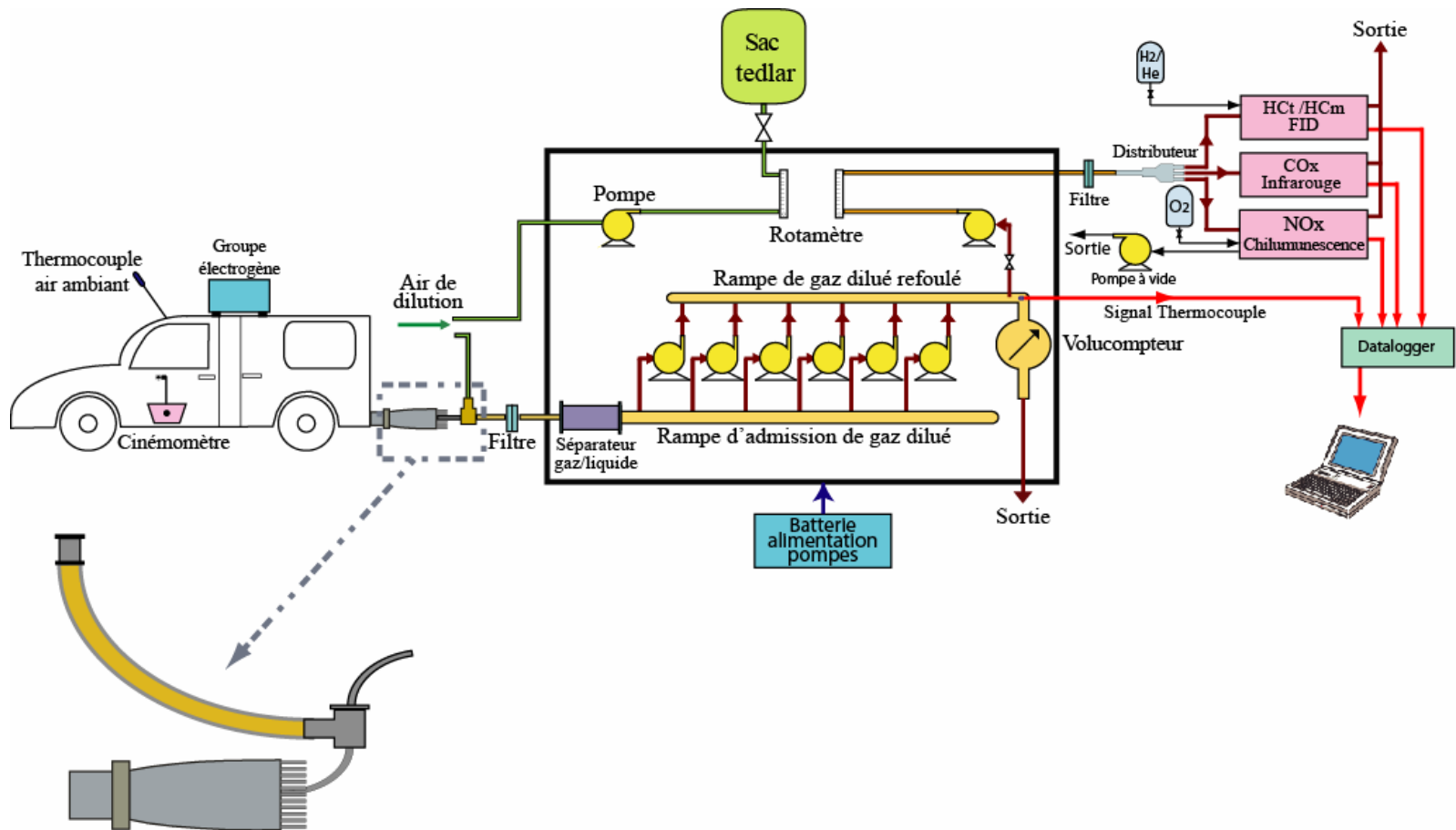


Figure 1 : Schéma du montage expérimental de prélèvement et d'analyses embarqué à bord du véhicule

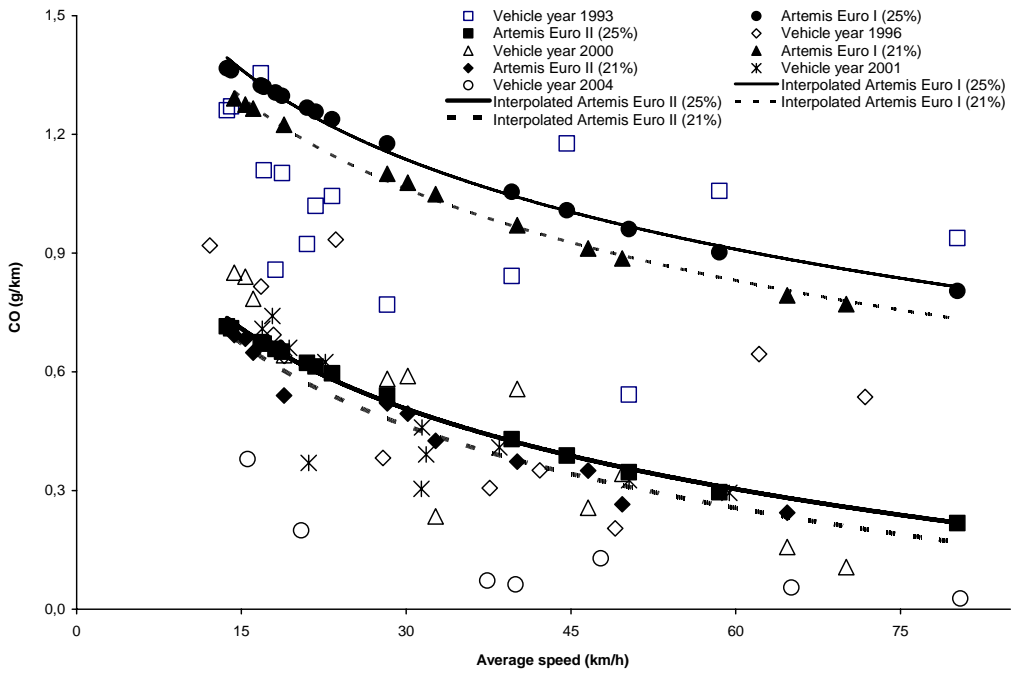


Figure 2 : CO unit émissions unitaires de CO des véhicules diesel comparé avec Artemis

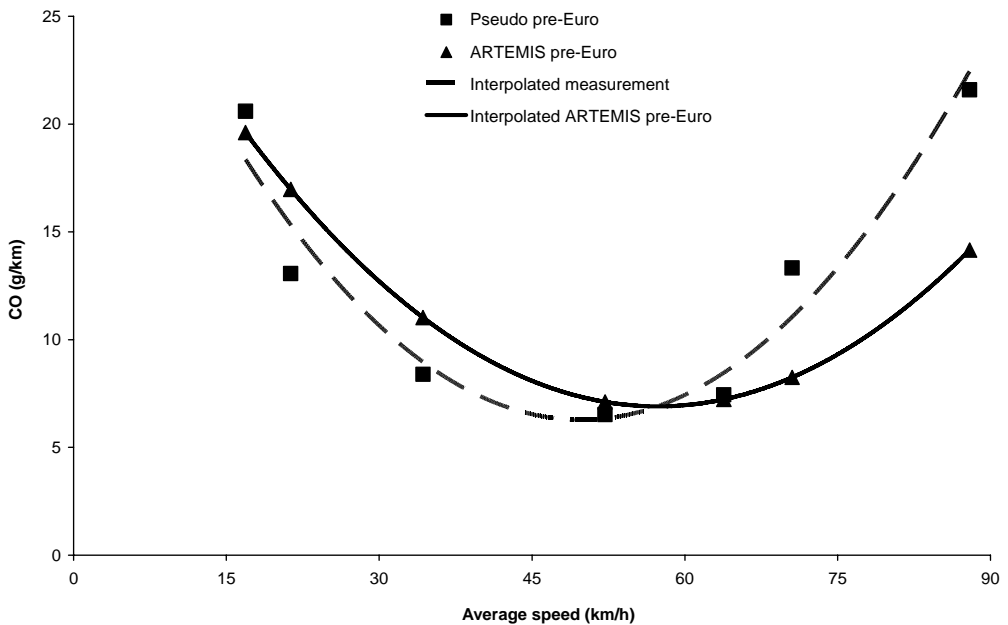


Figure 3: Emissions de CO des véhicules pseudo Pre-Euro essence comparée à Artemis

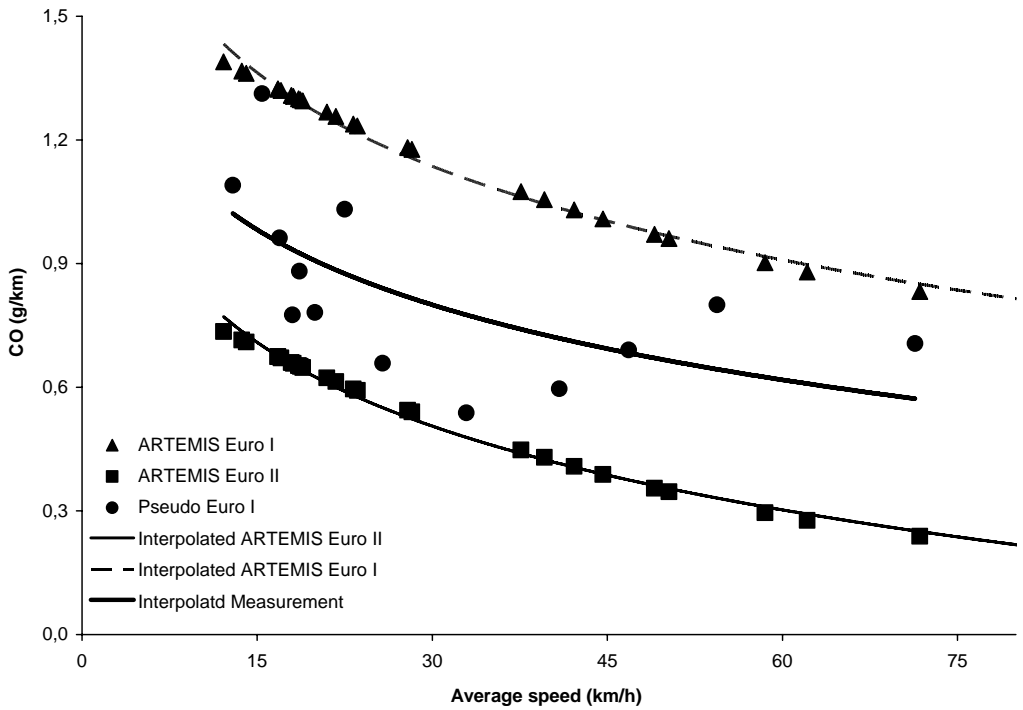


Figure 4: Emissions de CO des véhicules pseudo Euro I diesel comparée à Artemis

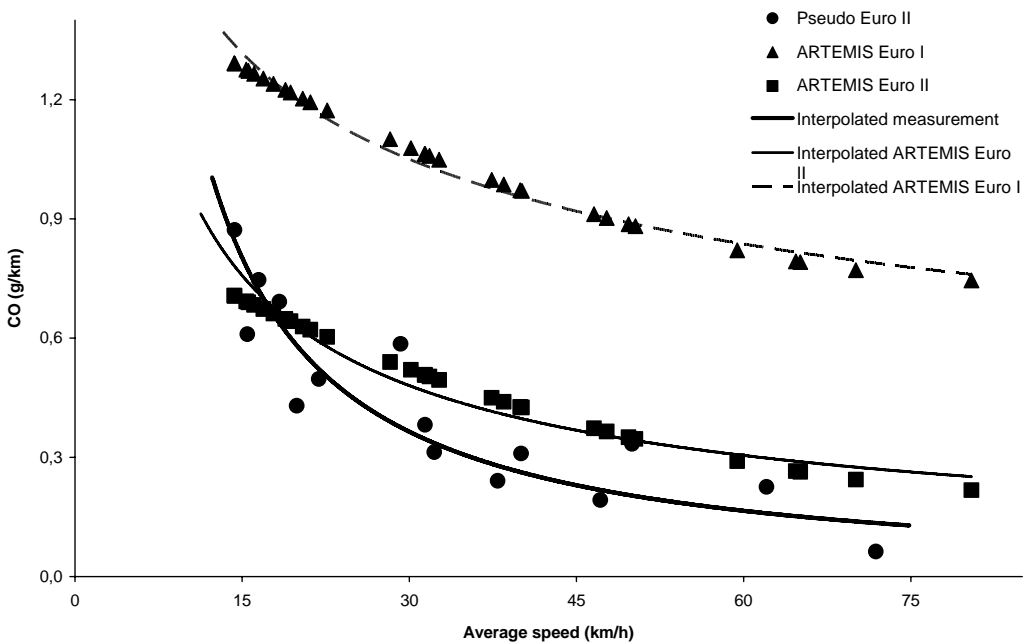


Figure 5: Emissions de CO des véhicules pseudo Euro II diesel comparée à Artemis

Table 1: Comparaison des ratios d'émission de polluant entre les mesures et Artemis (%)

Fuel	Mesures			Artemis		
	Pseudo standards	CO/CO ₂	HCT/CO ₂	CO/CO ₂	HCT/CO ₂	EU standards
Essence	Pseudo Pre-Euro	4,7 – 17,8	0,9 - 2,6	1,7 - 20	0,28 - 1,2	Pre-Euro
Gasoil	Pseudo Euro I	0,28 - 1,23	0,016 - 0,302	0,14 - 0,4	0,005 - 0,087	Euro I
	Pseudo Euro II	0,04 – 2,6	0,007 - 1,195	0,10 - 0,5	0,016 - 0,2	Euro II

Table 2: Moyenne et écart type des émissions des véhicules testés

Fuel	Classe de Véhicule	Emission moyenne (g/km)					Ecart type (%)					
		CO ₂	CO	HCT	NOx	Consommation	CO ₂	CO	HCT	NOx	Moyenne pour tous les polluants	Consommation
Essence	Moyenne pseudo Pre-Euro	123,4	11,99	1,42	1,14	57,4	16	32	25	31	26	24
Gasoil	Moyenne pseudo Euro I	143,5	0,68	0,08	0,59	55,0	18	59	65	19	40	21
	Moyenne pseudo Euro II	167,4	0,49	0,05	0,48	62,3	11	25	39	30	26	23