



HAL
open science

L'intégration des facteurs humains au Poste d'Inspection Filtrage : l'apport des Sciences de l'Information et de la Communication (SIC)

Michel Labour

► To cite this version:

Michel Labour. L'intégration des facteurs humains au Poste d'Inspection Filtrage : l'apport des Sciences de l'Information et de la Communication (SIC). [Rapport Technique] NI.SIC.2, STAC, CNRS, UVHC. 2013, pp.43. <hal-01248157>

HAL Id: hal-01248157

<https://hal.science/hal-01248157v1>

Submitted on 23 Dec 2015

HAL is a multi-disciplinary open access archive for the deposit and dissemination of scientific research documents, whether they are published or not. The documents may come from teaching and research institutions in France or abroad, or from public or private research centers.

L'archive ouverte pluridisciplinaire **HAL**, est destinée au dépôt et à la diffusion de documents scientifiques de niveau recherche, publiés ou non, émanant des établissements d'enseignement et de recherche français ou étrangers, des laboratoires publics ou privés.



HAL Authorization



Université
de Valenciennes
et du Hainaut-Cambrésis



Contrat de recherche collaboratif

CNRS / UVHC / STAC

Projet PIFOMETRE

**Livrable : L'intégration des facteurs humains au Poste d'Inspection Filtrage :
l'apport des Sciences de l'Information et de la Communication (SIC)**

Version Juillet 2013

Référence : NI.SIC.2

**Auteur : Michel Labour, Enseignant-chercheur en Sciences de l'Information et
de la Communication (SIC), Université de Valenciennes et du Hainaut (UVHC)**

Sommaire

1. Introduction	3
2.0 Contexte aéroportuaire	4
2.1 Point d’ancrage #1 : Sûreté et facilitation	5
2.2 Point d’ancrage #2 : Conflits d’intérêt entre parties-prenantes	6
2.3 Point d’ancrage #3 : Réseaux informels de décisions	7
2.4 Point d’ancrage #4 : Rapport entre réseaux informels et formels	8
2.5 Point d’ancrage #5 : Indifférences des passagers	9
3. <i>Human Factors Integration</i>	10
4. Sciences de l'Information et de la Communication	14
5.0 Signal faible : lien entre l’ <i>Human Factors Integration</i> et l’aide à la décision ?	18
5.1 Comment l’agent de sûreté crée-t-il du sens ?	23
5.2 Comment l’agent de sûreté construit-il son rapport avec le passager ?	27
5.3 Comment les technologies de sûreté servent-elles d’aide à la décision ?	29
5.4 Bilan	32
6. Conclusion	33
Annexe 1 : Extrait du Rapport Sabourin, J. (2008).	35
Annexe 2 : Trois filtres du processus informationnel des signaux faibles	36
Annexe 3 : Connaissances implicites-explicites et signaux faibles	37
Annexe 4 : Trois dimensions du document sociotechnique	38
Références bibliographiques	39

L'intégration des facteurs humains au Poste d'Inspection Filtrage : l'apport des Sciences de l'Information et de la Communication

Mots clés : sûreté, facilitation, aide à la décision, encapacitation (*empowerment*), médiation informationnelle-communicationnelle, facteurs humains, signaux faibles

1. Introduction

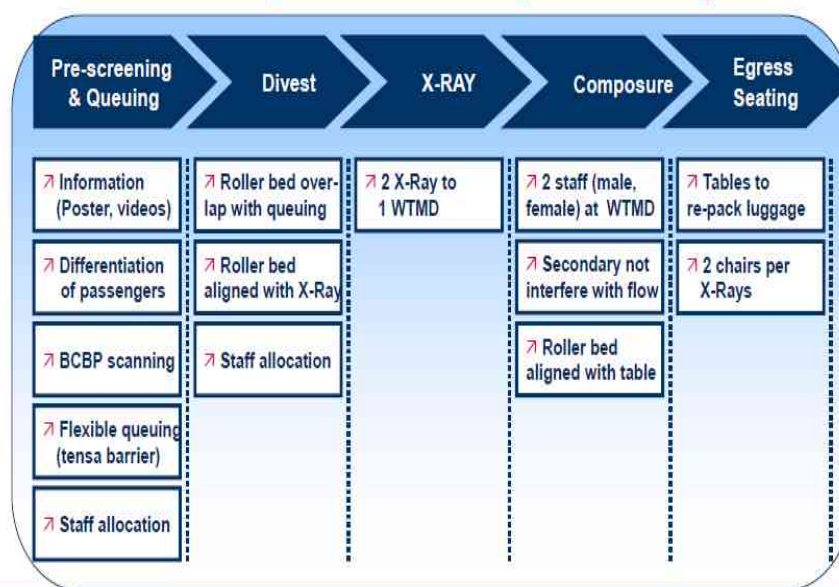
Cette note intermédiaire présente des avancées en Sciences de l'Information et de la Communication (SIC, ou plus communément appelées « Info-Com ») dans le contexte aéroportuaire. La note est répartie en quatre grandes parties.

La première partie décrit les défis du contexte aéroportuaire. Le but étant d'identifier les points d'ancrage qui serviront comme base à notre étude. Cela conduit à la deuxième partie qui s'interroge sur les avancées dans le domaine des facteurs humains. Cet examen permet de proposer une démarche assez innovante dans le contexte français. La troisième partie porte sur les spécificités du champ scientifique des Sciences de l'Information et de la Communication. En lien avec les préoccupations aéroportuaires et les facteurs humains, le concept de médiation est mis en avant comme un des apports majeurs des Sciences de l'Information et de la Communication. La dernière partie développe cet apport. Ainsi, est élaboré le lien entre les domaines constitués des facteurs humains et de l'aide à la décision d'un point de vue des Sciences de l'Information et de la Communication. Dans ce cadre, l'importance des signaux faibles est présentée. Finalement, trois sous-sections sont développées afin d'approfondir l'intégration des facteurs humains à la sûreté aéroportuaire. Pour ce faire, il s'agit de s'interroger sur la manière dont l'agent de sûreté : crée du sens de son métier ; construit ses rapports avec le passager ; et se sert des technologies de sûreté comme une aide à la décision au sein d'un Poste d'Inspection Filtrage (PIF).

2.0 Contexte aéroportuaire

Le projet OPAL (*Optimization Platform for Airports including Landside*), FP7 de l'Union européenne, souligne que les aéroports doivent augmenter leurs capacités tout en améliorant leur niveau de sûreté¹ (Opal Consortium, 2013). Dans ce contexte, l'*International Air Transport Association* (IATA, 2012, diapositive 2) prévoit une augmentation annuelle de 5,8% du trafic aérien. Si c'est le cas, cela entraînerait des « longues » files d'attente et des temps d'attente « importants » au Poste d'Inspection Filtrage et au poste d'immigration et aura un impact néfaste sur l'image du transport aérien pour les passagers (IATA, 2012, diapositive 5). Pour éviter une telle situation, IATA (2012, diapositive 6) souhaite donc une meilleure utilisation de l'espace aéroportuaire et un « report éventuel des exigences et du coût de l'infrastructure ». IATA (2012, diapositive 13) avance les solutions suivantes concernant les Postes d'Inspection Filtrage:

RP 1701 h Security Access and the implementation guide



Dans cette optique, l'élaboration du contexte de la sûreté aéroportuaire a pour objectif d'identifier des points d'ancrage afin de constituer le terrain d'étude pour les Sciences de l'Information et de la Communication dans le cadre du projet PIFomètre.

¹ Le terme de sûreté désigne la « protection de l'aviation civile contre les actes d'intervention illicite » (Bouquillion, 2010, diapositive 3).

2.1 Point d'ancrage #1 : sûreté et facilitation

Plusieurs études portant sur le domaine aéroportuaire, telles que celles de Vincent, Stancik Boyce, Strik et Polizzi (2007, p. 4), de Gkritza, Niemeier et Mannering (2006, p. 213) et de Bowen et Headley (2000), signalent deux préoccupations cardinales à travers les impératifs de la *sûreté* et l'exigence de *facilitation* auprès des passagers. Certains spécialistes, comme Leone et Liu (2005), estiment que la facilitation est aussi, si ce n'est plus, importante que les impératifs de la sûreté.

The needs of airports and the convenience of airline customers are as equally if not more important than the equipment to achieving highly efficient and effective levels of security screening (Leone et Liu, 2005, p. 70).

La position de Leone et Liu (2005) exprime ainsi la tension entre les préoccupations² de la facilitation et de la sûreté. Ces préoccupations sont toujours d'actualité comme le souligne une récente étude ethnographique portant sur huit aéroports européens (Kirschenbaum, Mariani, Van Gulijk, Lubasz, Rapaport et Andriessse, 2012a). Plus précisément, le point de mire de ces préoccupations se tient à la nature des rapports entre les règles et les régulations, d'une part, et la culture et l'histoire, d'autre part, de la sûreté aéroportuaire lorsqu'elle prend en compte des attentes de facilitation envers des passagers en tant qu'usagers ultimes de l'espace aéroportuaire. Cette observation correspond à un premier point d'ancrage.

Point d'ancrage #1 : Un des défis majeurs des aéroports est celui de la nature des rapports (avec ses forces, ses limites, ses ambiguïtés) entre les impératifs de *sûreté* et les attentes associées à la *facilitation*.

² "The intention to make Transportation Security Administration (TSA) a law enforcement agency never materialized mainly due to heavy lobbying by airport and airline groups to Congress and to Bush administration officials. These groups felt that TSA overemphasized law enforcement to the detriment of customer service. As a result, the TSA under its new leadership was forced to change course, where now, customer service, that is, attention to the needs of airports and convenience of airline customers is receiving as much attention as security"(Leone et Liu, 2005, p. 70).

2.2 Point d'ancrage #2 : Conflits d'intérêt entre parties-prenantes

Un élément clé pour mieux saisir la nature des rapports entre la sûreté et la facilitation aéroportuaire se tient aux interactions croisées entre les parties-prenantes³ à différents niveaux décisionnels. Le Rapport Sabourin (2008, p. 5 et 7) fait état d'une « absence d'harmonisation » entre les diverses réglementations en matière de sûreté ainsi que dans l'application de cette réglementation. Le Rapport constate également qu'il n'y a pas toujours une adéquation dans les relations entre les donneurs d'ordre et les services chargés des contrôles. De même, Holguín-Veras, Xu et Bhat (2012) constatent qu'il existe une divergence de centres d'intérêts entre l'industrie du transport aérien, les aéroports, les agences gouvernementales de sûreté et le public. Cette divergence se cristallise à travers la question de la facilitation, notamment dans ce qui serait la valeur optimale du temps d'inspection des passagers et des bagages (Holguín-Veras, Xu et Bhat, 2012, p. 18). Des retards dans l'inspection des passagers et de leurs bagages peuvent encourir des retards coûteux. Selon IATA (2012, diapositive 12), les « longues » files d'attentes aux Postes d'Inspection Filtrage correspondent à une perte de 314.727 heures en 2010. En effet, le manuel de l'*International Air Transport Association (IATA)* définit la capacité des aéroports selon les critères de retard des avions, flux des passagers et des bagages et le niveau de facilitation (IATA, 1995). Or, au contraire des autres acteurs aéroportuaires (voir ci-dessus), les agences gouvernementales de sûreté se distinguent en n'ayant pas comme une de leurs priorités une facilitation maximale et un contrôle non-intrusif.

Dans cette optique, Butts, Petrescu-Prahova et Cross (2007) concluent que la complexité de la chaîne décisionnelle aéroportuaire met en question la pertinence opérationnelle, si ce n'est la validité, de l'apport des différentes parties-prenantes. Cette complexité conduit à faire converger les intérêts des parties-prenantes qui constituent les différents réseaux formels (officiels) de décisions et d'actions. Quand les divergences existent entre ces réseaux cela peut conduire à des conflits d'intérêt ou à des communications ambiguës, voire dysfonctionnelles, pour les agents du terrain, notamment, lorsque ces derniers se trouvent en situation non-routinière. La

³ Selon Skouloudis, Evangelinos et Moraitis, S. (2012, p. 17) dans le bilan des *actions non-financières*, l'Aéroport de Paris prend en compte les attentes des parties-prenantes. Pour ce faire l'Aéroport a mis en place un panel de parties-prenantes chargé d'évaluer la qualité de la responsabilité sociétale de l'entreprise.

prise en compte de la complexité de la chaîne décisionnelle conduit à un deuxième point d'ancrage.

Point d'ancrage #2 : Les rapports décisionnels entre les parties-prenantes officielles – qui constituent des réseaux formels – génèrent des *ambiguïtés*, voire des *conflits d'intérêts*, en ce qui concerne les agents du terrain, notamment en situations non-routinières.

2.3 Point d'ancrage #3 : Réseaux informels de décisions

Butts, *et al.* (2007) et Nolan (2006) expliquent comment l'interaction entre les impératifs de la sûreté aéroportuaire⁴, et la demande des compagnies aériennes de respecter les horaires de vols et le désir des passagers d'éviter des files d'attentes créent des pressions dans le fonctionnement d'un aéroport. Ces pressions ont comme effets de pousser l'agent de terrain à commettre des entorses, voire à ignorer, des protocoles formels, et à exercer un jugement discrétionnaire (*judgment call*, voir ci-dessous).

Conflicts can arise in situations where administrative protocols and regulations, may not apply, by either not matching the actual situation or are framed in an ambiguous context. This leads to what can best be described as a "judgment call". It is during these situations that the security decisions are likely to fall back on informal social network relationships (Kirschenbaum, *et al.*, 2012a, p. 69).

La répétition de comportements non-conformes aux protocoles officiels amène l'individu à instituer des « réseaux informels » (Kirschenbaum, *et al.*, 2012a, p.69). Nous pouvons ajouter, qu'au-delà des comportements formellement non-conformes, l'institution des réseaux informels s'explique également selon l'hypothèse que chaque individu co-construit son *habitus*. Selon la théorie de Bourdieu et Passeron

⁴ Un exemple des exigences formelles qui président au rapport entre la sûreté et la facilitation est celui de la sélection assistée par ordinateur, nommée *Secure Risk* provenant de la Direction de la *Transportation Security Administration* américaine. Le système recoupe les données du gouvernement américain à celles des compagnies aériennes afin d'établir trois catégories de passagers à filtrer. Ainsi, les passagers « normaux » reçoivent un filtrage standard (Catégorie #1). Ces derniers se distinguent des passagers « sélectionnés » (*selectees* en anglais), qui eux, sont soumis à un filtrage supplémentaire (Catégorie #2). Les passagers « *no-fly* » (pas-de-vol, Catégorie #3) sont affichés comme des risques élevés exigeant que la Police Aux Frontières les interroge pour assurer qu'ils ne représentent pas de danger lors de l'embarquement.

(1970), l'*habitus* désigne une disposition non-consciente et évolutive qui organise et généralise les actions de l'individu à partir d'une situation à une autre situation. Ainsi, l'*habitus* apporte une économie d'effort (afin de pouvoir se concentrer sur d'autres choses), une prévisibilité, souvent rassurante (dans une situation perçue comme ambiguë ou menaçante), et une continuité non-verbale/implicite des croyances, des valeurs, des traditions d'une génération à une autre. De cette manière, l'*habitus* donne un sens (cohérence) à la réalité de l'individu de manière qu'elle soit à la fois commune aux participants des « champs sociaux » de références, et propre à l'individu et donc génératrice d'une « infinité » de pratiques sociales possibles. Ces réseaux informels sont donc fondés sur des contrats sociaux d'entre-aide et/ou d'attraction personnelle, culturelle, idéologique. La nature implicite, personnelle, spontanée, évolutive et officieuse de ces réseaux contribue à donner des points de repère à l'individu en tant qu'être culturel en général et acteur social d'un champ professionnel donné.

Point d'ancrage #3 : Les conflits d'intérêts entre les différentes parties-prenantes ainsi que la dynamique de l'*habitus* individuel conduisent les agents de terrain à avoir recours, en partie, aux réseaux « *informels* » de décisions.

2.4 Point d'ancrage #4 : Rapport entre réseaux informels et formels

L'étude de Kirschenbaum, *et al.* (2012a) trouve que les agents de sûreté tendent à ne pas travailler seuls, mais en binôme. D'un point de vue décisionnel cette observation a toute son importance, car les décisions prises en groupe sont davantage en conformité aux règles officielles des réseaux formels. Inversement, c'est lors des décisions individuelles que les réseaux informels de décision jouent un rôle déterminant. Les réseaux informels surviennent également lors des situations non-routinières, comme celles de crise (Kirschenbaum, *et al.*, 2012a, p. 72). Ainsi, un rapport entre les réseaux informels et formels coexiste sans qu'il soit toujours, harmonieux. Une des causes des tensions entre les réseaux informels et formels survient lorsque le rapport entre ces réseaux n'est pas pris en compte dans la gestion des agents de terrain et la conception des dispositifs de sûretés. Quelles est

donc la nature de ce rapport entre la nature implicite, personnelle, spontanée et officieuse des réseaux informels et la nature explicite, collective et officielle des réseaux formels ? Cette question constitue un autre point d'ancrage à notre étude.

Point d'ancrage #4 : Il est impératif de prendre en compte la nature des réseaux formels (processus décisionnel *top-down*) en relation aux réseaux informels (processus décisionnel plutôt *bottom-up*⁵) décisionnels des agents de sûreté.

2.5 Point d'ancrage #5 : Indifférences des passagers

Les travaux de Gkritzaa, Niemeierb et Manneringa (2006, p. 213) montrent que le temps d'attente représente un des facteurs déterminants du point de vue des passagers. Comme indiquent Gerstenfeld et Berger (2011, p. 16) d'autres éléments rentrent en jeu concernant le passager, tels que les atteintes à sa dignité et à sa santé. Sous cet angle, l'étude de Kirschenbaum, *et al.* (2012a, p. 72) apporte des informations portant sur les comportements des passagers. Leurs données indiquent que la plupart des passagers tendent à être actifs à deux moments précis. Le premier moment d'activité se passe lorsqu'ils cherchent les premières informations en rentrant dans l'aéroport. Cela dure en moyenne 20 secondes. Le deuxième moment d'affirmation de la part des passagers correspond à l'ouverture des guichets d'enregistrement de leurs bagages de soute. Le reste du temps, les passagers s'ennuient ; ils semblent indifférents à ce qui se passe dans leur environnement immédiat. Or, le rapport de Sabourin (2008, p. 3) pour le Conseil national de la sûreté de l'aviation civile souligne que la sûreté dépend de tous et pas uniquement des agents de sûreté. Pour que les mesures soient applicables et appliquées, il faut qu'elles soient considérées « comme justes et efficaces, et que tous les acteurs se sentent impliqués » (Sabourin, 2008, p. 3).

⁵ La nature implicite d'un réseau informel ne permet pas d'être catégorique sur ce qui caractérise le processus dominant. Il se pourrait qu'un comportement apparemment « informel », soit en réalité une action prescrite, issue d'un réseau formel extra-professionnel, tel que d'un principe moral sociétal.

Point d'ancrage #5 : Les passagers sont globalement *peu actifs* dans le contexte aéroportuaire, sauf à deux moments précis ; ils ne s'impliquent pas dans la culture de sûreté de l'aéroport.

Notre survol du contexte aéroportuaire a permis de relever les cinq points d'ancrage suivants :

1. Un des défis majeurs des aéroports est celui de la nature des rapports (avec ses forces, ses limites, ses ambiguïtés) entre les impératifs de *sûreté* et les attentes associées à la *facilitation*.
2. Les rapports décisionnels entre les parties-prenantes officielles – qui constituent des réseaux formels – génèrent des *ambiguïtés*, voire des *conflits d'intérêts*, en ce qui concerne les agents du terrain, notamment en situations non-routinières.
3. Les conflits d'intérêts entre les différentes parties-prenantes ainsi que la dynamique de l'*habitus* individuel conduisent les agents de terrain à avoir recours, en partie) aux *réseaux « informels » de décisions*.
4. Il est impératif de prendre en compte la nature des réseaux formels en relation aux réseaux informels décisionnels des agents de sûreté.
5. Les passagers sont globalement peu actifs dans le contexte aéroportuaire, sauf à deux moments précis ; ils ne s'impliquent pas dans la culture de sûreté de l'aéroport.

Les cinq points, ci-dessus, montrent le rôle incontournable de l'intervention humaine dans toute sa complexité sociale et individuelle. Cela pose la question de la manière dont nous pouvons concevoir l'intégration des « facteurs humains » dans un Poste d'Inspection Filtrage.

3. Human Factors Integration

Comment faire sens des points d'ancrage, énoncés ci-dessus, dans le contexte du projet PIFomètre ? En réponse à cette question, le domaine de l'*Human Factors*

Integration (HFI⁶) se prête à la tâche de relier les préoccupations de la sûreté aéroportuaire à celles des Sciences de l'Information et de la Communication (voir ci-dessous).

Est compris par le domaine de l'*Human Factors Integration*, la mise en relation des contraintes des actions techniques aux ressources des acteurs humains dans un contexte donné. Au cœur de cette démarche se trouve l'ambition de comprendre, de décrire, d'analyser, et dans la mesure du possible, de modéliser les situations de travail de l'humain (Pelayo, *et al.*, 2012, p. 237). Or, bien que les concepteurs et les industriels perçoivent l'utilité de prendre en compte les facteurs humains, son intégration dans le cycle de conception du produit, ou a minima son évaluation avant installation du produit sur les terrains cliniques, sont loin d'être acquis (Pelayo, *et al.*, 2012, p. 237).

Travaillant dans le contexte militaire anglo-saxon, Strain et Preece (1999, p. 284) précisent que l'*Human Factors Integration* cherche à maximiser l'apport de l'humain. Cette recherche d'optimisation conduit à une collaboration entre les Sciences Pour Ingénieur et les Sciences Humaines et Sociales.

The human engineering domain of Human Factors Integration is the meeting place for human scientists and equipment designers in designing tasks for both operational and support aspects of technology (Strain et Preece, 1999, p. 287).

La démarche correspond aujourd'hui au discours du *Human Systems Research & Engineering* (HSRE) du *Department of Homeland Security* des Etats Unis⁷. Un des cinq objectifs de l'HSRE est le développement de la sécurité, l'efficacité et l'utilisabilité des technologies « en incorporant systématiquement la contribution de l'utilisateur et du public » (Novak, 2010, diapositive #6⁸). Ce souhait éclaire

⁶ Le terme anglais est retenu pour des raisons techniques. Une revue non-exhaustive de la littérature suggère que l'*Human Factors Integration* se prête à une démarche plus largement interdisciplinaire que celle réalisée typiquement en France, portant sur les « facteurs humains », qui tend à se limiter au domaine de l'ergonomie étroitement associé à la psychologie cognitive, comme le montrent, par exemple, les travaux de Pelayo, Bras Da Costa et Beuscart-Zéphir (2012).

⁷ L'étude d'économétrie de Depigny (2011, p. 7) démontre la manière dont les Etats-Unis représentent un pays *leader* dans le domaine de la sûreté, « c'est-à-dire un pays capable de gérer des élévations de niveaux de vigilance dans son traitement du terrorisme international ».

grandement le leitmotiv du projet : *Know our enemies, understand ourselves; put the human in the equation.*

Il est à noter que le public, c'est-à-dire les passagers, est inclus dans l'intégration du dispositif de sûreté du *Department of Homeland Security* des Etats Unis. Cet objectif met donc en question la « passivité » actuelle des passagers (voir Point d'ancrage #5). Ce point est capital, car il souligne l'importance critique (voir Novak, 2010, ci-dessous) de l'humain au bon fonctionnement d'un dispositif de sûreté. Le rôle incontournable de l'humain est exprimé comme suit :

To the extent that human performance is critical for mission success, human systems integration must be addressed in the acquisition process (Novak, 2010, diapositive #12).

Dans cette optique, Von Lubitz et Wickramasinghe (2006, cité dans Paraskevas et Altinay, 2013, p. 161) affirment que le domaine des facteurs humains concerne les opérations telles que l'éducation, le vécu, les préférences politiques, les liens sociaux, l'engagement, la fidélité, l'ouverture d'esprit et d'intuition des acteurs d'une organisation. L'*Human Factors Integration* cherche donc à capitaliser l'apport de l'humain qui comprend ses réseaux informels personnels (voir Point d'ancrage #3) associés à un *habitus* générateur de pratiques sociales, en partie, imprévisibles, par exemple, dans leurs durées, teneurs, et efficacités. En somme, les facteurs humains ne sont pas réduits à une vision historiquement négative de l'humain comme source d'erreurs techniques (voir à ce sujet Korolija et Lundberg, 2010, p. 157-158).

Cette démarche s'apparente à l'Axe 3 de travail *Environnement opérationnel et culture d'organisation* de l'Organisation de l'aviation civile internationale (OACI, 2002). L'axe se charge de développer des politiques, des processus et des procédures de soutien aux Axe 1 (Opérateurs) et Axe 2 (Technologie). Or, par le passé, l'Axe 3 a été relativement négligé en termes de facteurs humains, bien qu'ils soient issus de la **focalisation mandat**. Il est important d'accorder davantage d'attention et de ressources (dans la perspective des facteurs humains), (OACI, 2002, p. 7).

⁸ "Enhance safety, effectiveness, and usability of technology by systemically incorporating user and public input" (Novak, 2010, diapositive #6).

En effet, la vision des facteurs humains, telle que la prône l'*Human Factors Integration*, ne fait pas consensus. L'étude de terrain de Korolija et Lundberg (2010, p. 157) constate, qu'il existe des professionnels qui tendent à percevoir les facteurs humains comme une source d'incidents et d'accidents. La perception de l'humain comme le maillon faible d'un dispositif technique se retrouve, par exemple, dans Woods et Dekker (2000, p. 272), selon lesquels le domaine des facteurs humains étudie l'intersection entre l'humain, la technologie et le travail ayant pour but central l'identification des domaines où la conception et les conditions de travail produisent l'erreur humaine. En somme, c'est l'évitement, ou la réparation, d'erreurs humaines au sein d'un système technique qui préoccupe et non un intérêt plus global portant, en partie, sur le savoir-être professionnel des individus afin qu'une organisation puisse être mieux résiliente aux changements inéluctables, y compris en situation de crise éventuelle. Le rapport de Sabourin (2008, p. 3), intitulé *Les facteurs humains dans les métiers de la sûreté*, prône une démarche où le facteur humain reste le « maillon faible » dans le domaine de la sûreté aéroportuaire car « l'humain lui est faillible, volontairement ou involontairement ». En tenant compte de cet *a priori* contre la place de l'humain dans le système de sûreté, il est avisé de ne pas sous-estimer le défi que représente le domaine de l'*Human Factors Integration* aujourd'hui.

Le défi de l'intégration des facteurs humains fait l'objet de l'étude de Waterson et Kolose (2010). Ils identifient trois défis à prendre en compte. Premièrement, le domaine est souvent associé à des coûts élevés dans le processus de conception et d'évaluation des dispositifs. Deuxièmement, il y a une tendance parmi des concepteurs et des ingénieurs de percevoir les données provenant des facteurs humains comme moins « accessibles que les diagrammes, les graphes et les tableaux » (Waterson et Kolose, 2010, p. 482). La réticence des concepteurs et des ingénieurs peut être expliquée, en partie, par leurs difficultés à saisir la facette non-mathématique de l'être humain, notamment lorsque ce dernier agit en prenant des décisions discrétionnaires. Troisièmement, lié à l'observation précédente, il existe peu de formations portant sur les outils et les méthodes de l'*Human Factors Integration*. A ce propos le Rapport Sabourin (2008) liste 10 mesures, dont la formation, qui relève du domaine des facteurs humains (voir Annexe 1).

La notion de *Human Factors Integration* est conçue dans une optique de développer le *savoir-être professionnel* de l'agent de sûreté qui comprend une dimension qualitative afin qu'une organisation puisse être mieux résiliente aux changements, y compris en situation de crise éventuelle

Vu les défis d'incorporer l'apport de humain dans un système « sociotechnique » (voir ci-dessous), il est proposé que les avancées des Sciences de l'Information et de la Communication permettent de développer les cinq points d'ancrage développés précédemment dans ce rapport. La présentation de certaines des avancées en Sciences de l'Information et de la Communication constitue la section qui suit.

4. Sciences de l'Information et de la Communication

En tant qu'institution universitaire, les Sciences de l'Information et de la Communication datent de 1975 lorsque le domaine fut reconnu en tant que discipline à part entière en Sciences Humaines et Sociales (SHS). Le **Conseil National des Universités**⁹ (CNU, section 71^{ème}) a comme mission de représenter et de réguler les

SIC en France¹⁰. Dans cette optique, le CNU définit les Sciences de l'Information et de la Communication (SIC) comme étant « résolument interdisciplinaire » (Davallon, 2008). Les contours de cette interdisciplinarité se bornent à l'étude de cinq axes de travail :

1. de la nature, de la relation (épistémologique, ontologique, praxéologique, ...) et des pratiques associées aux **phénomènes d'information et de communication** (Point #1. Relation information-communication) ;
2. du **phénomène d'information** en lien à son contenu et aux systèmes sous l'angle des représentations, des significations ou des pratiques sociales (Point #2. Pratiques informationnelles) ;

⁹ Le CNU est constitué de chercheurs élus par leurs pairs, les syndicats et l'Etat.

¹⁰ La France est un des rares pays où les SIC sont réunies en une discipline universitaire. Dans les pays anglo-saxons les Sciences de l'information et les Sciences de la communication se trouvent dispersées dans les différents domaines des Sciences Humaines et Sociales et des Sciences Pour Ingénieur.

3. des **processus**, des **productions** et des **usages** associés à l'information et à la communication. La démarche comprend un examen de la conception et de la compréhension des phénomènes informationnels et communicationnels sous l'angle de la médiation (relation d'entremise) et de la médiatisation (mise en média) (Point #3. Relation médiation-médiatisation) ;
4. des **acteurs** (des individuels, des professionnels et des institutions) de l'information et de la communication et de leurs pratiques (Point #4. Acteurs de l'information-communication) ;
5. des **médias de communication** et des **industries culturelles** sous leurs divers aspects (Point #5. Industries culturelles) (voir Davallon, 2008).

Est donc du ressort des SIC, l'étude des processus d'information ou de communication relevant d'actions contextualisées, finalisées, prenant appui sur des techniques, sur des dispositifs, et participant à des médiations sociales et culturelles (Davallon, 2008).

Ayant esquissé les grands lignes des Sciences de l'Information et de la Communication, quelles en sont les implications pour le projet PIFomètre ? La réponse à la question consiste à trouver un fil conducteur à travers les travaux d'Yves Jeanneret (2009) en Sciences de l'Information et de la Communication. Ces travaux permettent d'avancer une trame conceptuelle qui relie les dimensions procédurale, sociale et réflexive par l'intermédiaire d'une médiation dotée de techniques et de technologies permettant la circulation et la transformation des éléments informationnels. Sous cet angle, la « **médiation informationnelle-communicationnelle** » désigne des objets techniques, définit des relations à la pratique culturelle, favorise des postures, et légitime des normes impliquant de l'intégration des facteurs humains.

La *dimension procédurale* identifie les possibilités et les contraintes communicationnelles (de partage) des dispositifs matériels, des supports, des réalités documentaires, des formes textuelles, des rôles en coordonnant l'action, l'interprétation et l'expression selon les dispositifs, des supports et des formats techniques. Ce faisant, elle permet de penser une pratique culturelle qui croise et

transforme des réalités documentaires (ex. une liste), des formes sémiotiques (ex. un label de qualité), des genres rhétoriques (ex. un récit exemplaire).

La *dimension sociale* articule les rapports sociaux (interpersonnels) entre le devoir-faire et le pouvoir-faire selon les contraintes environnementales des acteurs. Cet environnement est « sans cesse travaillé par les acteurs (institutions politiques, techniques, marchandes), qui n'existe pas sans eux et peut disparaître par eux » (Jeanneret, 2009). Cette dimension se focalise sur la manière dont le dispositif médiatise le vécu des acteurs par l'intermédiaire des représentations mentales et sociales, des événements sociohistoriques ainsi que des rôles sociaux qui engagent les acteurs en tant qu'êtres culturels à travers les réseaux de pouvoir et les institutions sociales.

La *dimension réflexive* interroge l'humain dans sa manière de penser construire, manipuler et interpréter son environnement. Cette réflexion s'apparente à ce qu'Alberts, Gartska, Hayes, et Signori (2001, p. 13), dans leurs article *Understanding Information Age Warfare*, nomment le domaine « cognitif ». Au sein du cognitif résident les perceptions, l'appréhension, la compréhension, les croyances et les valeurs où, par voie de conséquence, se réalise la création de sens (*sense-making*) et des décisions. Cette dimension porte donc sur la manière dont l'individu construit ses connaissances personnelles en rapport aux savoirs (*knowledge domains*) et aux données informationnelles qui se transforment en circulant – par des usages divers – au sein des espaces de communication.

L'apport de l'*Human Factors Integration* au projet PIFomètre s'appuie sur les interactions entre les dimensions *procédurale*, *sociale* et *réflexive* des processus de médiations informationnelles-communicationnelles – particulièrement étudiés en Sciences de l'Information et de la Communication.

Dans ce contexte, les Sciences de l'Information et de la Communication revendiquent l'étude des liens réciproques entre les médiations informationnelles/communicationnelles en relation à la sociotechnique, *i.e.* l'intégration des techniques et des technologies aux médiations informationnelles-communicationnelles. La figure

ci-dessous représente schématiquement, la mise en relation des médiations informationnelles-communicationnelles ayant un appui sur des technologies qui participent à des échanges humains et techniques. Ainsi, le processus de **Médiation₁**, a comme base le phénomène informationnel (voir notamment, le Point #2. Pratiques informationnelles, et le Point #5. Industries culturelles, ci-dessus). Le processus de **Médiation₂** porte sur le phénomène communicationnel (voir notamment, le Point #1. Relation information-communication, et le Point #5. Industries culturelles, ci-dessus). Le processus de **Médiation₃**, met l'accent sur les sociotechniques et les dispositifs (voir notamment, le Point #3. Relation médiation-médiatisation, et le Point #4. Acteurs de l'information-communication, ci-dessus).

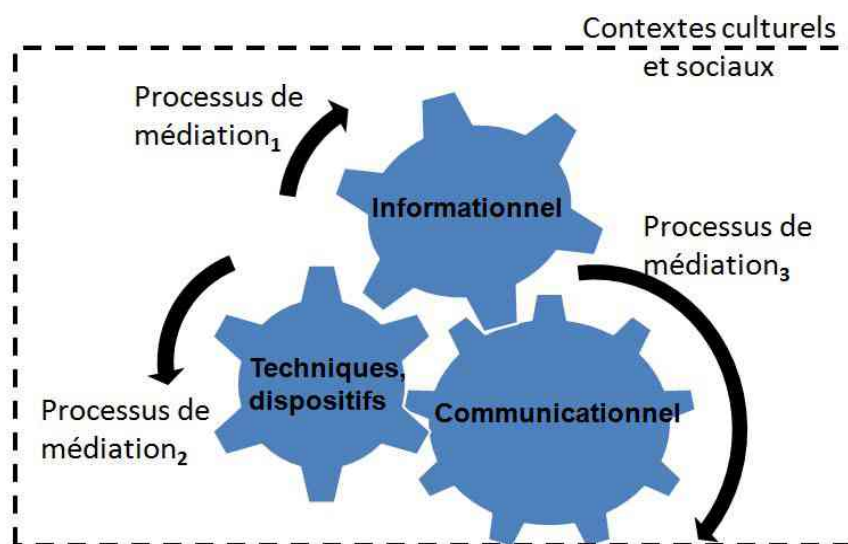


Figure 1. Représentation schématique les champs des SIC

En clair, sans l'ingénierie des dispositifs et des objets techniques, il n'y aura pas de Sciences de l'Information et de la Communication (SIC). C'est, donc, par la consubstantialité entre les techniques formelles et les médiations informationnelles-communicationnelles que les SIC et les Sciences Pour Ingénieurs (SPI) se rencontrent dans leurs complémentarités respectives. En l'occurrence, la collaboration SIC-SPI – concernant la détection des menaces aéroportuaires – vise l'intégration des facteurs humains dans un processus d'aide à la décision. Quel lien peut-on alors envisager entre l'*Human Factor Integration* et l'ingénierie d'une aide à la décision ?

5.0 Signal faible : lien entre l'*Human Factors Integration* et l'aide à la décision ?

Dans l'optique de l'*Human Factor Integration*, Kirschenbaum, *et al.* (2012b, p. 60) constatent une convergence des études indiquant que la plupart des personnes ne peuvent pas évaluer intuitivement les éléments à prendre en compte lors d'une prise de décision. En effet, pour Herbert Simon (1977) l'humain ne peut ni posséder une connaissance absolue des éléments propres à une situation, ni recenser tous les choix possibles lorsqu'il élabore une décision dans l'urgence d'une situation problématique. Par conséquent, le décideur ne peut que construire une décision « satisfaisante », comme dirait Simon (1997), sans prétendre à une efficacité optimale ou infaillible. Pour cette raison, il semble utile de retenir les propos de Kirschenbaum, *et al.* (2012b, p. 60) lorsqu'ils prônent la nécessité d'un « outil d'analyse de décision » pour apporter un appui « objectif » au processus décisionnel dans l'univers aéroportuaire.

Yet, we know very little how security related decision behaviors are made. Are they done on the basis of the strict rules governing procedures or within a social context framework influenced by each situation? (Kirschenbaum, *et al.* 2012b, p. 68)

Dans ce contexte – où assez peu de choses sont connues sur la manière dont les décisions de sûreté sont effectuées sur le terrain – un raisonnement formel d'un outil d'analyse de décision permet de rendre davantage explicite le processus décisionnel. Cette explicitation peut jouer un rôle déterminant, par exemple, dans l'identification et la capitalisation de ce qu'on appelle les « signaux faibles¹¹ ».

Godet (1994, p. 59) décrit un signal faible comme « un facteur de changement à peine perceptible dans le présent, mais qui constituera une tendance forte dans le futur ». Or, une des particularités de l'univers aéroportuaire est qu'il doit faire face, non seulement, à des signaux liés aux inévitables « imperfections organisationnelles » (Paraskevas, et Altinay, 2013, p. 160), mais également aux « stratégies de dissimulation des menaces » (Linhardt, 2001, p.77). Il serait donc illusoire de vouloir ignorer l'un par rapport à l'autre. En réalité, les

¹¹ L'idée qu'il existe des signaux porteurs de crises ou d'opportunités émergentes est décrite diversement selon les chercheurs. Si Ansoff (1984) parle de signal faible, d'autres par la suite ont préféré des termes comme *wild cards*, indicateurs précoces, alertes précoces, et problématiques émergentes.

imperfections organisationnelles font références aux procédures de facilitation, et aux stratégies de dissimulation qui correspondent aux procédures de sûreté (voir Point d'ancrage #1, ci-dessus). Comment donc répondre à ce double défi ?

La réponse que nous proposons dans le cadre du projet PIFomètre vise à intégrer l'apport de l'agent de sûreté au système de détection, de captation et de communication de **signaux faibles**. Pour ce faire, il semble judicieux de s'inspirer des études d'Ilmola et Kuusi (2006) qui se fondent sur des travaux fondateurs d'Igor Ansoff (1984, voir Annexe 2). Pour Ilmola et Kuusi (2006, p. 911) un signal faible se présente au départ comme non-structuré, mais qui permet de soupçonner une menace ou d'entrevoir une opportunité inédite. En somme, le signal faible dévie d'une certaine vision de « normalité », mais de manière à avoir un « sens » pour celui qui l'appréhende. Vue sous cet angle, l'identification d'un signal faible se rapproche de l'idée de « connaissance humaine », tel que le terme est peut être compris en *Knowledge Management* (voir Kaivo-oja, 2012).

Nonaka et Takeuchi (1995, repris par Kaivo-oja, 2012, p. 207), présentent deux types de connaissances en lien au signal faible. Premièrement, en tant que connaissance « tacite », le signal faible est fondé sur l'expérience ressentie. Cette connaissance est de nature « contextuelle et personnelle », pour autant que ces termes aient un sens vu la nature sociale et historique de l'être humain. Le **signal faible tacite** se caractérise par la difficulté de l'exprimer en mots, chiffres ou formules mathématiques. En revanche, le **signal faible explicite** est, en bonne partie, codifié. Selon Nonaka et Takeuchi (1995) il existe des transferts réciproques entre le tacite et l'explicite par des échanges sociaux (voir Annexe 3). La Table 1, ci-dessous, résume les rapports entre les connaissances explicites et tacites, d'une part, et les différents types de signaux faibles, d'autre part.

	Connaissance explicite	Connaissance tacite
Signal faible	par <i>combinaison</i> : Le message portant sur le signal s'échange de manière non-ambiguë. (Connaissance explicite à connaissance explicite).	par <i>internalisation</i> : Le message sur le signal s'intègre par un processus assimilatif-accommodatif. (Connaissance explicite à connaissance tacite).
Signal faible	par <i>externalisation</i> : Le message portant sur le signal s'échange de manière imagée, voire polysémique. (Connaissance tacite à connaissance explicite).	par <i>socialisation</i> : Le message sur le signal s'intègre par un processus social (plutôt) implicite (Connaissance tacite à connaissance tacite).

Tableau 1. Signaux faibles et types de connaissances (Nonaka et Takeuchi, 1995)

Comment identifier et valoriser les différents types de signaux faibles que l'agent de sûreté peut rencontrer au sein d'un Poste d'Inspection Filtrage ? En réponse à ce type de question, Paraskevas et Altinay (2013, p. 161) citent les travaux suivant Clair (1993) selon lesquels la détection de signaux est conçue comme un processus dynamique. Non seulement les signaux sont en mouvement au sein d'un système, l'usage que les acteurs font des signaux, les transforme. En somme, le signal faible dépend directement des connaissances des acteurs humains et des effets pragmatiques de leurs (non)actions sur le cours d'un événement – et ce malgré les intentions des acteurs.

Bien que les démarches d'Ansoff (1984), de Nonaka et Takeuchi (1995), et de Paraskevas et Altinay (2013), entre autres, éclairent les enjeux de l'*Human Factors Integration*, elles laissent le problème entier quant à la manière de fédérer les différents facteurs humains et techniques d'un point de vue décisionnel. En effet, pour le père fondateur de l'ingénierie de l'aide à la décision multicritère, Roy (2000) une aide à la décision doit impérativement prendre en compte le « système de valeurs » du décideur humain. Ce système de valeurs contient nécessairement une part d'élément personnel qui peut influencer la manière dont « un acteur conçoit, modifie ou argumente ses préférences ». Dans cette optique, Roy (1985) souligne qu'une décision finale impliquant l'humain se construit pas à pas dans un processus jalonné de « temps forts qui ne sont ni nécessairement prédéterminés, ni toujours logiquement organisés ». La décision finale n'est souvent que l'aboutissement d'un

déroulement progressif de décisions intermédiaires issues de recherches de données, de calculs (dimension technique) ainsi que d'échanges sociaux et de réflexions personnelles (dimension humaine).

Bouyssou, Marchant, Pirlot, Tsoukiàs, et Vincke (2006) font écho au point de vue de Roy (1985) et constatent que le processus décisionnel s'élabore subjectivement et contextuellement, permettant au décideur humain de faire coexister plusieurs formes de rationalités décisionnelles en parallèle. Cette constatation est reprise par Tsoukiàs (2008), ingénieur de l'aide à la décision, selon qui non seulement le problème à résoudre n'est assurément pas donné d'avance, mais qu'il faut également le modifier tout au long du processus décisionnel. De plus, Tsoukiàs (2008) souligne qu'un échange social entre l'ingénieur de décision et le client est indispensable afin d'intégrer les préférences énoncées, des comportements changeants, voire incohérents de prime abord, et des raisonnements intransitifs de la part de celui qui demande une aide à la décision (le client). Une telle démarche implique donc l'intégration des croyances, des valeurs et des buts du décideur humain ainsi que la manière dont ce dernier formule son problème et évalue ses choix à travers la conception du dispositif technique.

Or, assez peu de travaux existent dans la structuration des éléments humains inhérents au processus décisionnel d'un point de vue de la recherche mixte qualitative-quantitative en rapport direct à l'ingénierie de l'aide à la décision. C'est pour cette raison qu'à l'Université de Valenciennes et du Hainaut-Cambrésis une équipe multidisciplinaire s'est constituée pour répondre à ces besoins en aide à la décision. La figure ci-dessous schématise l'apport des Sciences de l'Information et de la Communication dans un processus d'aide à la décision (Crévits et Labour, 2012a).

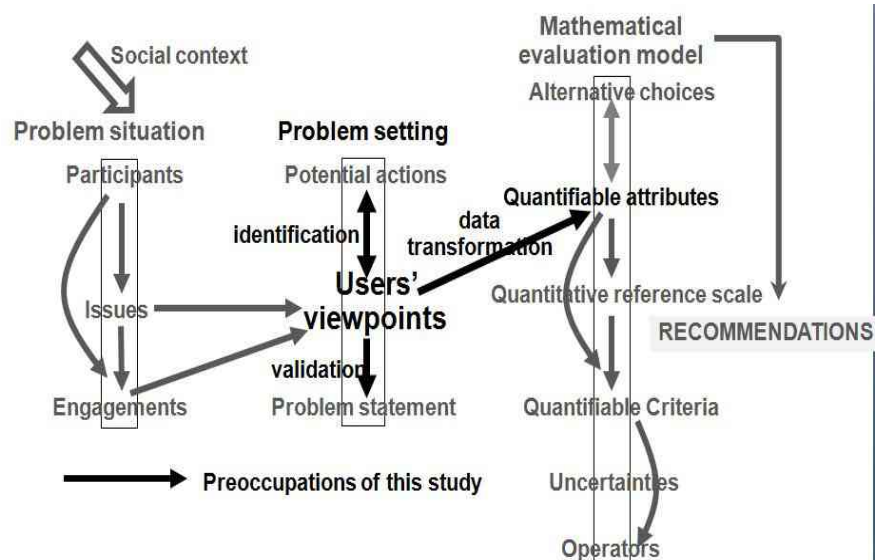


Figure 3. Revisiting Tsoukiàs' Decision Aiding Process (2008) from an Information-Communication Science perspective

Dans le cadre de PIFomètre, l'accent sera mis principalement sur le « Point de vue » de l'utilisateur (*User's viewpoints*), c'est-à-dire l'agent de sûreté, dans l'élaboration du problème (*Problem setting*) autour de la question des rapports entre les exigences de la sûreté et de la facilitation (Point d'ancrage #1). Cette démarche porte sur l'élaboration des engagements (*Engagements*) et des centres d'intérêts (*Issues*) des acteurs (*Participants*) des Postes d'Inspection Filtrage, notamment des agents de sûreté (Points d'ancrage # 3 et 4), des passagers (Point d'ancrage #5) et d'autres parties-prenantes aéroportuaires (Point d'ancrage #2). Le but, comme indique la Figure 3 ci-dessus, étant d'identifier des actions potentielles (*Potential actions*), d'une part, et de valider l'énoncé du problème (*Problem statement*) en préalable à l'évaluation des choix possibles (*Mathematical Evaluation Model*). De ce point de vue, le Processus d'Aide à la Décision de Tsoukiàs (2008) permet d'agencer les cinq points d'ancrage en tenant compte des facteurs humains.

D'un point de vue des Sciences de l'Information et de la Communication, la médiation informationnelle-communicationnelle à but décisionnel est inscrite « dans la représentation des acteurs, entre leur dimension réelle et leur dimension potentielle » (Lamizet, 2006). Le « sens événementiel » (Lamizet, 2006) recherché tient à la nature singulière de la détection de menace aéroportuaire à travers Médiation₃ (voir ci-dessus) qui structure des échanges lors d'un processus d'aide à la

décision. Sous cet angle, l'étude proposée poursuivra les trois axes de travail suivants :

- ³⁵/₁₇ Comment l'agent de sûreté crée-t-il du sens ? L'orientation du questionnement se porte sur la capacité réflexive de la part des agents de sûreté sur leur métier au sein d'un Poste d'Inspection Filtrage.
- ³⁵/₁₇ Comment l'agent de sûreté construit-il ses rapports avec le passager ? Le questionnement se focalise sur la qualité des échanges entre l'agent de sûreté et les passagers en rapport aux procédures préconisées et aux attentes sociales (y compris [inter]culturelles) formelles et informelles en lien avec la détection, la captation et la transmission des signaux faibles.
- ³⁵/₁₇ Comment les technologies de sûreté s'inscrivent-elles dans le processus d'aide à la décision ? L'objectif de ce questionnement vise à comprendre comment les Technologies de l'Information et de la Communication de Sûreté (TICS) peuvent être conçues comme des « documents sociotechniques » facilitant l'aide à la décision.

Le lien entre l'*Human Factor Integration* et le Processus d'Aide à la Décision a comme but d'approfondir le « point de vue » des agents de sûreté sur leurs pratiques professionnelles en lien avec la détection des signaux faibles.

5.1 Comment l'agent de sûreté crée-t-il du sens ?

En parlant de la prévention du terrorisme aéroportuaire, le sociologue, Dominique Linhardt (2001, p. 78) caractérise la menace terroriste comme difficilement saisissable car elle soulève en permanence « la difficulté de décider de sa réalité ou, au contraire, de conclure à son caractère illusoire ». La détection de telle menace s'effectue à partir de l'acteur et de ses procédures de tri mises en place pour déjouer les stratégies de dissimulation de menaces. Une partie importante de ces procédures de tri se réalise avec l'aide de dispositifs sociotechniques. Sous cet angle, Weick et Sutcliffe (2001, p. 57), dans leur ouvrage, *Managing the Unexpected*, affirment que la

technologie ne sert de détecteurs de menace à la sûreté qu'à condition qu'elle fournisse à l'opérateur humain des « informations qui font sens ». Du point de vue décisionnel, cette création de sens n'est pas déterminée tant par la confiance qu'accorde l'agent de sûreté à la technologie en elle-même, mais au sens qu'il attribue aux *outputs* informationnels de cette technologie. Une discordance de sens entre une situation, apparemment, non prévue par le protocole, et les *outputs* informationnels de l'appareil peut effectivement conduire l'agent à dévier du protocole établi (Weick et Sutcliffe, 2001, p. 57).

Dans ce cadre, il est proposé d'éclaircir la manière dont l'agent de sûreté crée du sens à partir des *outputs* informationnels au sein d'un dispositif sociotechnique. Cette approche s'appuie sur l'apport des Sciences de l'Information et de la Communication portant sur le phénomène informationnel montrant la nécessité d'aller au-delà de la théorie mathématique du signal (de « l'information ») de Shannon (1948¹²). Ainsi les travaux, par exemple, d'Allo (2010) et de Floridi (2011, 2010) re-caractérisent le phénomène informationnel d'un point de vue de l'épistémologie, de la logique formelle, de son utilisation éthique, et de son statut scientifique. Dans cette optique, le laboratoire DeVisu à l'Université de Valenciennes et du Hainaut-Cambrésis (UVHC) s'est réapproprié le phénomène informationnel (Leleu-Merviel 1996, Useille 2007, Dornier 2010, Labour 2011). Une des particularités de la démarche du laboratoire DeVisu tient à saisir la manière dont un acteur met-en-forme (ou *informare* en latin, « donner forme à ») des éléments informationnels qui lui font sens dans un espace de communication donné. La démarche correspond, ici, à ce que nous appelons le processus de « Médiation₃ », c'est-à-dire l'interaction entre la médiation-médiatisation (Point #3, ci-dessus) et l'acteur de l'information-communication (Point #4, ci-dessus).

Cette mise-en-forme des éléments informationnels concerne l'agent de sûreté qui assure le trait d'union entre les impératifs de sûreté décrétés par l'Etat, d'une part et les attentes de facilitation de la part des compagnies aériennes, d'autre part. Elle

¹² Selon Escarpit (1976), un des fondateurs des Sciences de l'Information et de la Communication, la théorie du signal de Claude Shannon (1948) s'applique à des sources sans mémoire, ignore délibérément les aspects psychologiques et sociologiques de l'avant- et après-canal et ne prend pas en compte la signification des messages. En effet, Shannon annonce clairement les limites de sa théorie mathématique de la communication.

cf. Shannon, C. E. (1948). A Mathematical Theory of Communication. *Bell System Technical Journal*. 27 : 379-423, 623-656, July and October.

conduit à s'interroger sur le processus de création de sens décisionnel de l'agent à partir de son vécu personnel et des savoirs acquis en pratiquant son métier. Le résultat de ce processus est de produire une forme de « savoir local » (*local knowledge*) en évolution constante selon les situations rencontrées. L'étude sur le terrain de Paraskevas et Altinay (2013) souligne l'importance capitale de ce savoir local.

A timely response depends in most cases on “local knowledge” which is quite difficult to be captured and centralised in its entirety, especially when signal detection relies on a complex network of detectors. (...) Ultimately, the successful signal detection depends more on the “collective mind” and the shared sense of purpose within the organisation rather than on predetermined repertoires and databases (Paraskevas et Altinay, 2013, p. 167).

Ainsi, l'intégration des facteurs humains doit tenir compte du savoir local de l'agent de sûreté, notamment dans son lien avec « l'esprit collectif » (*collective mind*) et le sens d'objectif partagé (*shared sense of purpose*) d'un système. La question est alors posée sous quelles conditions et de quelles manières l'agent de sûreté fait sens de données qui peuvent représenter des signaux faibles. Dans cette optique, les décisions de l'agent de sûreté peuvent être départagées en trois catégories de processus de création de sens qui président à l'institution du « Point de vue » de l'individu (voir Tsoukiàs, 2008, ci-dessus).

Premièrement, le sens peut se créer lorsque l'individu sait qu'il maîtrise les *outputs* des technologies et des protocoles. Cela ne pose pas de problème apparent à l'individu. Deuxièmement, il existe les données que l'individu sait qu'il ne maîtrise pas, de manière typique, il s'agit de ce qui lui est inconnu. Pour cette catégorie, l'individu sait qu'il doit s'interroger, ou demander de l'aide afin que les données inconnues lui deviennent connues. Troisièmement, l'individu se trouve face à des données qui l'intriguent (par ses caractères incomplets, ambigus, ...) ne lui permettant pas de décider si elles lui sont maîtrisables ou non. Il peut s'agir, ici, de l'émergence de signaux faibles (voir ci-dessus).

Il est posé comme hypothèse que l'émergence de signaux faibles se prête particulièrement à l'inférence abductive chez l'agent de sûreté, c'est-à-dire de passer des éléments informationnels perceptifs qui interpellent l'individu à une proto-hypothèse.

(L'agent de sûreté) est d'abord engagé dans un processus perceptif dans lequel les représentations préconstituées ne jouent dans un premier temps qu'un rôle mineur (...) elles n'interviendront qu'ultérieurement au moment des épreuves de vérification (...) qui, elles, reposent sur la représentation opérationnelle du terroriste (Linhardt, 2001, p. 94-95).

L'inférence abductive contribue à la création de sens en tant que raisonnement intuitif. Cela consiste à supprimer des solutions peu probables ou à introduire une règle de manière heuristique afin d'établir un premier niveau de sens (de cohérence) à l'égard des éléments saillants perçus. L'abduction est étroitement associée aux dynamiques d'émotions, de sentiments, de préconceptions, d'aspirations, de préférences et de valeurs qui permettent à l'individu d'identifier les éléments significatifs à la base de la création de sens. Les épreuves de vérifications s'effectueraient par une inférence inductive de la mise en relation d'un ensemble d'éléments saillants semblables pour étayer une proto-hypothèse abductive en hypothèse de travail suffisamment robuste pour une mise à l'épreuve déductive. L'inférence déductive, c'est-à-dire le passage d'une règle prédictive à une conclusion, permet la validation, ou non, de l'hypothèse (inductive) de travail.

La *Méthode Triadique* (Crévits et Labour 2012b, Labour 2012, 2011, 2010) permet d'identifier et de documenter les différents processus d'inférence de l'individu qui président à la création du sens. La Méthode se fonde sur les travaux de George Kelly (1963), selon lesquels la création de sens est liée à un processus dynamique de contrastes croisés qui fait surgir une série d'attributs qualifiants les rapports et la nature des éléments perçus. La technique repose sur la hiérarchisation des régularités et des singularités entre des éléments perçus en prise à une situation problématique. Elle permet, ainsi, de faire surgir les préconceptions, les aspirations, les préférences et les valeurs de la personne interrogée.

Dans le contexte de la sûreté aéroportuaire, la *Méthode Triadique* sera utile pour éclaircir les rapports entre les différentes parties-prenantes du point de vue de l'agent de sûreté (Point d'ancrage #2, ci-dessus). La Méthode permettrait également de saisir l'interaction entre les réseaux formels et informels des agents de sûreté (Points d'ancrage #3 et #4, ci-dessus) dans le dispositif du Poste d'Inspection Filtrage.

La création de sens a comme but de comprendre de quelle manière et sous quelles conditions l'agent de sûreté s'appuie sur des inférences abductive, inductive et déductive face au flux de données au sein d'un Poste d'Inspection Filtrage.

5.2 Comment l'agent de sûreté construit-il ses rapports avec le passager ?

S'il est convenu qu'un des enjeux des aéroports est le rapport entre les impératifs de *sûreté* et les exigences de la facilitation, comment s'effectuent donc les échanges entre l'agent de sûreté et les passagers ? Quels sont les liens entre ces échanges et les procédures de sûreté et de facilitation (Point d'ancrage #1, voir aussi Leone et Liu, 2011, p. 62) ?

En réponse à cette interrogation, la médiation informationnelle-communicationnelle (voir ci-dessus) avance que les échanges sociaux – et l'accès à des technologies y afférant – permettent la circulation et la transformation des éléments informationnels à travers un espace commun¹³ de ressources et des normes. Un tel espace commun organise les possibilités et les contraintes favorisant certains échanges sociaux et en décourageant d'autres. Ainsi, la communication ne se borne pas à transmettre le social, mais à l'engendrer (voir Jeanneret, 2008). De même, Mucchielli (2009) définit la communication comme la mise en relation d'un ensemble de moyens d'échanges, de préparations d'actions combinées, de mise en place de dispositifs physiques et normatifs et d'actions à l'égard d'un environnement pour résoudre un problème lié à une situation vécue. La communication – en tant que régulation des relations sociales dans un espace culturel – suppose de la technique. Elle mobilise ainsi des intentionnalités. Elle crée un espace plus riche de ce qui existe avant elle (Jeanneret, 2008). La communication sert, ainsi, à agir sur les objets qui constituent une situation problématique (Mucchielli, 2004). Sous cet angle, un espace commun est considéré

¹³ En Sciences de l'Information et de la Communication, cet « espace commun » est décrit sous le terme de communication (du latin *communicatio*, « mise en commun ») qui permet des échanges sociaux possibles.

comme un dispositif sociotechnique qui structure des échanges, en l'occurrence, entre l'agent de sûreté et le passager au sein d'une disposition de filtrage.

Selon Leone et Liu (2011, p. 63) il existe neuf dispositions de Poste d'Inspection Filtrage. La disposition la plus courante est la *Wanding Station*, voir la figure ci-dessous. Chacune des files de passagers (en jaune) peut traiter 52,5 passagers par intervalle de 15 minutes (Lange, Samoilovich et Van der Rhee, 2013, p. 160).

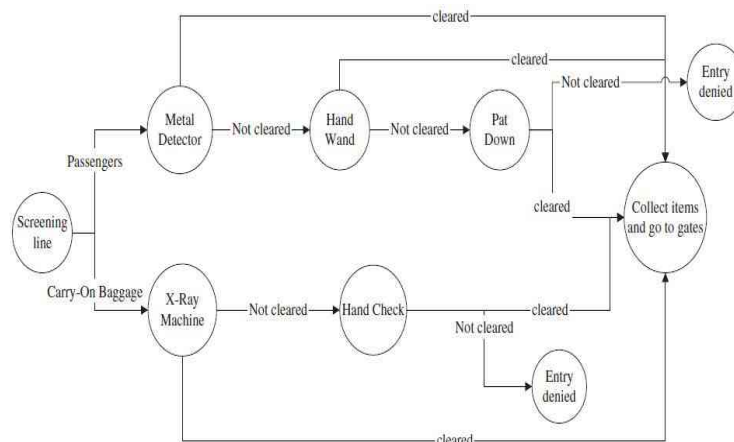


Fig. 2. Screening process for one screening lane.

Figure 2. Schématisation d'un Poste d'Inspection Filtrage selon Holguín-Veras, Xu, et Bhat (2012, p. 21).

Comme l'indique la Figure 4, un Poste d'Inspection Filtrage s'opère par une répartition des tâches. Cette division de travail exige que chaque agent de sûreté doit maîtriser son poste pour que ses collègues fonctionnent comme une équipe coordonnée. Partant de la préoccupation d'identifier le sens individuel et collectif que construisent les agents dans ce travail d'équipe, le défi pour le chercheur en Sciences de l'Information et de la Communication est d'identifier les conditions et la manière dont l'individu interprète, instrumentalise, s'approprie, ou non, avec ses ressources sociales et sociotechniques un Poste d'Inspection Filtrage. Au moins deux questions se posent au chercheur.

Premièrement, quels sont les effets pragmatiques des différents réseaux formels sur le savoir-être professionnel des agents de sûreté ? Comme les points d'ancrage #2 et #3 (ci-dessus) le soulignent, les rapports entre les différentes parties-prenantes (ex. la Sécurité de l'Aviation civile, la Police Aux Frontières, l'Aéroport de Paris, les compagnies aériennes, les compagnies de sûreté, les passagers) sont peu évidents à saisir vu que chacun a ses propres préoccupations

qui peuvent représenter des ambiguïtés, voire des conflits d'intérêt.

Deuxièmement, comment interpréter l'indifférence des passagers « passifs » à l'égard de l'environnement aéroportuaire (Point d'ancrage #5, ci-dessus) ? La sécurité aéroportuaire n'est-elle pas l'affaire de tous ? Sinon, pourquoi régulièrement demander aux passagers par haut-parleurs publics de ne pas laisser leurs bagages sans surveillance, et d'alerter les autorités s'ils trouvent des bagages apparemment abandonnés ? Au-delà de ces injonctions, le passager ne devrait-il pas être davantage engagé dans la prévention et la détection des menaces, notamment, dans ses rapports avec les agents de sûreté ? C'est ce que semblent préconiser les agences comme le *Department of Homeland Security* des Etats Unis (voir Novak, 2010).

Une coopération active entre les passagers et les agents de sûreté constituerait un élément novateur à l'égard de l'intégration des facteurs humains dans le système de sûreté aéroportuaire en France.

5.3 Comment les technologies de sûreté servent-elles d'aide à la décision ?

Une enquête intitulée, *Trusting technology: Security decision making at airports*, (Kirschenbaum, *et al.*, 2012b) de huit aéroports européens a interrogé des personnels aéroportuares sur la confiance qu'ils accordent aux technologies de sûreté. Le résultat de l'enquête¹⁴ montre que 52,4% du personnel aéroportuaire interrogé exprimaient des doutes quant à l'efficacité des technologies (Kirschenbaum, *et al.*, 2012b, p. 57). Ce chiffre nous interpelle, car il représente un taux élevé de personnes mettant en question les technologies de sûreté. Sur quoi cette mise en question est-elle fondée ? Dans cette optique, Kirschenbaum, *et al.* (2012b) ont identifié deux manières dont les personnels aéroportuares appréhendent l'efficacité des technologies de sûreté.

Une première démarche consiste à avoir une « confiance totale » en la technologie de sûreté. Ceux qui s'inscrivent dans cette démarche suivent à la lettre les règles et les protocoles officiels. Cette adhésion forte aux réseaux formels se

¹⁴ Cette partie de l'enquête est fondée sur un questionnaire administré à un échantillonnage statistique de 514 personnels exerçant différents métiers au sein de huit aéroports européens.

caractérise par un engagement certain aux directives et à la culture administrative, organisationnelle et de sûreté. Kirschenbaum, *et al.* (2012b, p. 59) nomment cette catégorie le « bureaucrate conformiste » (*compliant bureaucratic*).

La seconde démarche représente ceux qui sont à la chasse des menaces aéroportuaires. Pour ce faire, ils tendent à contourner, voire à enfreindre, les règles s'ils estiment qu'elles ne répondent pas à la particularité d'une situation. Cette catégorie de personnels a, pour la plupart, une certaine expérience des technologies de sûreté (et leurs fausses alarmes) et des situations problématiques pour lesquelles les agents de sûreté n'ont pas été formés. Ils estiment que la technologie de sûreté constitue un des meilleurs moyens de détecter des menaces mais il faut savoir aller au-delà de la technologie dans « certaines » situations (Kirschenbaum, *et al.*, 2012, p. 60).

Une des limites de l'enquête de Kirschenbaum, *et al.* (2012), cependant, est l'absence de précision sur la manière dont, par exemple, les agents de sûreté interprètent et documentent les signaux sortants (*output signals*) des technologies de sûreté. Plus précisément, lorsque l'agent de sûreté consulte des données provenant des technologies quels sont les éléments qui l'interpellent le plus et le moins selon les différents cas de figures ? Dans des cas d'urgence, de données ambiguës ou de signaux faibles quels sont les éléments déterminants mis en jeu dans la prise de décision de l'agent de sûreté ? Comment les outils de technologies de sûreté s'inscrivent-ils dans un dispositif d'aide à la décision ?

Pour répondre à ces questions, les Sciences de l'Information et de la Communication ont développé de nombreuses méthodologies¹⁵ et méthodes de recherche. Les évolutions récentes de ces travaux ont été synthétisées à travers le concept de « document » de Pédaque (2003, 2005, 2006). Globalement, les travaux de Pédaque considèrent les Technologies de l'Information et de la Communication comme des documents sociotechniques (voir Annexe 4). Cette interaction permet de

¹⁵ Au sens étroit du terme, la *méthodologie de recherche* désigne ce qui relie la problématique de recherche à la méthode de recherche. Pour ce faire, la méthodologie rend explicite les outils et les techniques de recherche disponibles au chercheur, et explique la raison pour laquelle certains outils et techniques ont été retenus pour constituer la méthode de recherche. Dans ce contexte, la *méthode de recherche* est comprise comme des règles et des principes rationnellement ordonnés servant à expliciter les conditions de la recherche, telles que le point d'entrée d'étude, le lieu de la recherche, la sélection des sujets de recherche, la collecte et l'interprétation des données du terrain en vue d'obtenir un résultat.

mieux comprendre la conception, la circulation et la transformation des éléments informationnels qui font partie des espaces de communication (Pédauque, 2006). Typiquement, le document sociotechnique est constitué de trois dimensions interconnectées :

(1) sa *forme/format* – cette dimension constitue la mise en média technique (médiatisation) portant sur la transformation de l'imperceptible (des idées, des intentions, ...) au perceptible (des éléments scéniques, Niveau 1 de documentation) ;

(2) ses *signes* – la dimension sémiotique a trait aux éléments interprétables en référence à un code d'interprétation nécessaire à la création de sens qui préside à la transformation du perceptible « vu » et de l'imperceptible connu (Niveau 2 de documentation) ; et

(3) son *medium* – cela comprend la dimension d'échanges sociaux associée à la création, la circulation et la transformation de sens individuel et collectif au sein des contextes sociohistoriques (Niveau 3 de documentation, voir Pédauque, 2003, 2005).

L'intégration des facteurs humains est particulièrement présente aux niveaux de l'interprétation des signes (Niveau 2 de documentation) et de la gestion des échanges dans des contextes sociohistoriques (Niveau 3 de documentation). Ce pose alors la question comment l'agent de sûreté gère les trois niveaux des technologies de sûreté en fonction des différentes situations en s'appuyant sur les technologies de sûreté comme des aides à la décision ? Par exemple, si un écran d'images d'inspection à rayon-X des bagages et des colis de main est perçu comme un « document » sociotechnique, il représente un ensemble de signes à interpréter pour prendre une décision. Ces signes sont perçus comme porteurs de significations indissociables à la fois du vécu de celui qui les interprète et du champ du possible de l'espace communicationnel dans lequel l'interprétation survient. Alors, donc, comment le sens est-il construit afin de différencier, par exemple, un signal « faible » d'un signal « fort » ? Y a-t-il un des trois niveaux de « documentation » qui tend à prédominer le processus décisionnel ? En fonction des interactions entre les différents niveaux d'outils sociotechniques, que se passe-t-il lorsque l'agent de sûreté prend une décision « inappropriée » ou « appropriée » ? Comment peut-on remédier à une décision inappropriée sur le plan de la forme de l'outil (Niveau 1 de documentation) et de la formation des agents (Niveau 3 de documentation) ?

Ainsi, une analyse de la technologie de sûreté – comme une aide à la décision vue à travers l’interaction Forme/Signes/Médium du « document sociotechnique » – permet d’éclaircir la dynamique d’encapacitation¹⁶ des agents de sûreté. En relation à cette dynamique, l’hypothèse de travail est avancée :

Hypothèse de travail : L’agent de sûreté imprégné par une encapacitation élevée adapterait son code d’interprétation selon les caractéristiques précises des échanges sociaux dans un espace de communication donné (Niveau 3 de documentation).

Cette hypothèse permet d’approfondir la manière dont les agents de sûreté se servent des technologies de sûreté comme des aides à la décision face à des situations de conflits d’intérêts et d’ambiguïtés (Points d’ancrage #1 et #2).

Il est posé comme hypothèse de travail que la technologie de sûreté représente un dispositif d’aide à la décision lorsque l’agent de sûreté la transforme en « document sociotechnique » constitué de l’interaction entre ses dimensions de *Forme*, de *Signe* et de *Médium*.

5.4 Bilan

En s’appuyant sur le Processus d’Aide à la Décision (PAD) de Tsoukiàs (2008), il importe d’énoncer le fil conducteur qui permettra l’intégration des facteurs humains aux Sciences de l’Information et de la Communication. Il est proposé que ce fil conducteur soit le rapport entre l’Agent de Sûreté (ADS) et les passagers (PAX) (voir Point d’ancrage #1, ci-dessus). Ce rapport est entendu comme une médiation constituée de l’interaction des dimensions procédurale, sociale et réflexive dans un espace de communication doté de techniques et de technologies permettant la circulation et la transformation des éléments informationnels (voir Jeanneret, 2009, ci-dessus). Comme le montre le tableau ci-dessous, le rapport ADS-PAX repose d’une part sur l’engagement des parties-prenantes à travers, par exemple l’usage

¹⁶ Encapacitation (*empowerment* en anglais) : le sentiment d’être capable d’être acteur et co-auteur de ses pratiques sociales.

des technologies en tant qu'aide décisionnelle, d'une part, et l'identification de la manière dont les ADS créent du sens au sein d'un Poste d'Inspection Filtrage , d'autre part.

Processus d'Aide à la Décision Projet PIFoMètre	Situation de problème	Elaboration du problème	Evaluation des choix possibles	Recommandations
5.1 Création de sens		X		
5.2 Rapport ADS et PAX	X	X	X	X
5.3 TICS comme aide à la décision	X			

Tableau 2. Processus d'Aide à la Décision et projet PIFomètre d'un point de vue des Sciences de l'Information et de la Communication

6. Conclusion

Dans le cadre du projet PIFomètre, l'intégration des facteurs humains (voir Section 2, plus haut) cible le rapport entre les agents de sûreté et les passagers (voir Section 1, plus haut). Ce rapport sera étudié dans le contexte des Postes Inspection Filtrage d'un point de vue des Sciences de l'Information et de la Communication (voir Section 4, plus haut). L'étude des Postes Inspection Filtrage est fondée sur cinq points d'ancrage : (1) les enjeux entre les impératifs de *sûreté* et les attentes associées à la facilitation ; (2) les conflits d'intérêts éventuels entre les parties-prenantes impliquées dans l'univers aéroportuaire ; (3) le recours aux agents de sûreté aux réseaux informels pour résoudre des situations non-routinières ; (4) le rapport entre les réseaux informels et les réseaux formels des agents de sûreté ; et (5) l'indifférence des passagers à l'égard de l'environnement aéroportuaire.

Ces points d'ancrage permettent de mieux situer l'importance accordée à l'*Human Factors Integration* comme un domaine pro-actif qui s'intéresse au savoir-être professionnel des salariés. En cherchant à articuler les enjeux de sûreté-facilitation aéroportuaires à l'intégration des facteurs humains, l'apport particulier des Sciences de l'Information et de la Communication permet l'étude « des processus d'information ou de communication relevant d'actions contextualisées, finalisées, prenant appui sur des techniques, sur des dispositifs, et participant à des médiations

sociales et culturelles » (Davallon, 2008). Plus particulièrement, le projet PIFomètre repose sur l'interaction des dimensions procédurale, sociale et réflexive (Jeanneret, 2009) permises, ou non, dans l'espace d'un Poste d'Inspection Filtrage.

Afin de pouvoir fédérer les dimensions de médiations humaines et techniques, le Processus d'Aide à la Décision (PAD, Tsoukiàs, 2008) est développé en tenant compte des cinq points d'ancrage (Section 5.0, ci-dessus). Le développement du PAD sera réalisé sous trois angles interconnectés : la création de sens concernant l'agent de sûreté (Section 5.1, ci-dessus) ; le rapport entre l'agent de sûreté et le passager (Section 5.2, ci-dessus) et l'usage de la technologie comme aide à la décision (Section 5.3, ci-dessus). Le tableau ci-dessous résume le rapport entre le développement du PAD et les points d'ancrage.

	Ancrage #1 : Rapport Sûreté / Facilitation	Ancrage #2 : Conflits d'intérêts entre réseaux formels	Ancrage #3 : Réseaux informels	Ancrage #4 : Rapport réseaux informels / formels	Ancrage #5 : Passagers peu actifs
5.0 Processus d'Aide à la Décision	X	X	X	X	X
5.1 Création de sens	X			X	
5.2 Rapport agent de sûreté/ passager	X	X		X	X
5.3 Technologie comme aide à la décision	X	X			

Tableau 3 : Récapitulatif des points d'ancrage et de l'élaboration du
Processus d'Aide à la Décision

Annexe 1 : Extrait du Rapport Sabourin, J. (2008, p. 3)

Le facteur humain reste le maillon faible dans le domaine de la sûreté. Bien que des équipements de haute technologie soient déployés sur les aéroports, l'humain lui est faillible, volontairement ou involontairement. Par ailleurs, il convient de rappeler que l'approche « facteurs humains » concerne tous les personnels présents sur l'aéroport, et pas uniquement les agents de sûreté. La sûreté dépend de tous : pour que les mesures soient applicables et appliquées, il faut qu'elles soient considérées comme justes et efficaces, et que tous les acteurs se sentent impliqués.

Dans cette approche « facteurs humains », lors des diverses réunions menées, les thèmes suivants ont été largement abordés :

- les pré-requis à l'embauche ;
- la formation des agents de sûreté (formation initiale et formation continue) ;
- la professionnalisation ;
- les rapports entre donneurs d'ordres et sous-traitants ;
- la reconnaissance des agents de sûreté ;
- l'ergonomie des postes d'inspection filtrage (PIF) ;
- la relation entre l'agent de sûreté et le passager ;
- la formation des formateurs ;
- la formation des agents de l'Etat chargés des contrôles.

Enfin, il a été demandé de prendre également en compte l'aspect « coûts induits ».

Annexe 2 : Trois filtres du processus informationnel des signaux faibles

Filtre de surveillance : Selon Ansoff (1984) afin d'identifier les signaux faibles de changement, aussi tôt que possible, un organisme doit scruter son environnement systématiquement. Cela correspond à la mise en place d'un filtre de surveillance (*Surveillance filter*, voir le schéma ci-dessous). Ce filtre comprend des techniques de recherche et d'analyse aptes à capturer des données de l'environnement.

Filtre cognitif : Lorsque le filtre de surveillance a capté un signal, le filtre cognitif du dispositif de connaissance d'organisme (*Mentality filter*) traite les données du signal. C'est lors de ce filtrage que l'organisme applique un processus de création de sens (sense-making) utile à la prise de décision.

Filtre de pouvoir : Le dernier filtre (*Power filter*) représente le système de filtres cognitifs dominants au sein d'un organisme. Le filtre de pouvoir réagit à un signal faible qui menacerait le pouvoir des chefs de la structure. Selon Ansoff (1984), les chefs défendent leurs prés-carrés en minimisant ou en rejetant des données perturbantes.

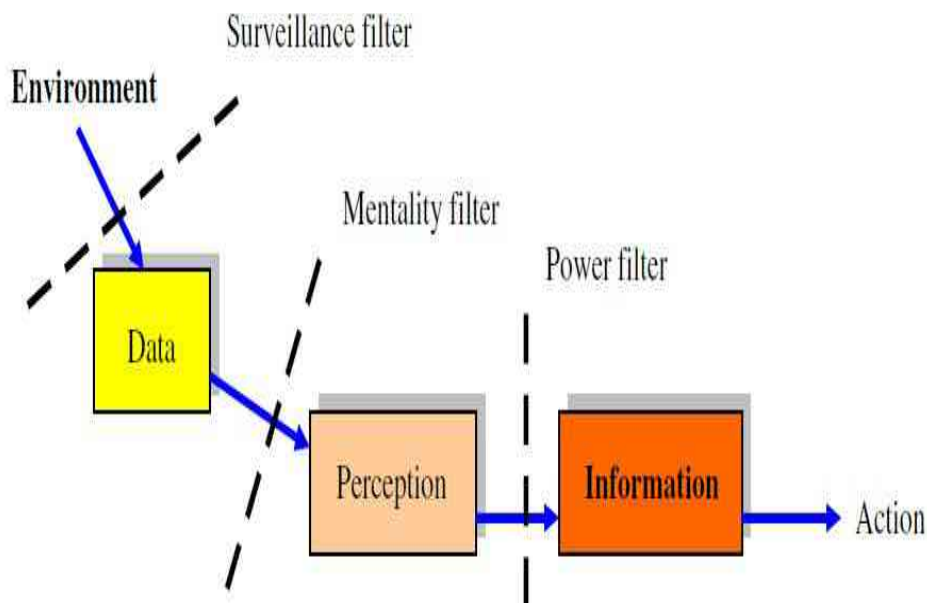


Figure 4. Les trois filtres d'Ansoff (1984, p. 510, selon Ilmola et Kuusi, 2006, p. 911)

Annexe 3 : Connaissances implicites-explicites et signaux faibles

Selon Nonaka et Takeuchi (1995) il existe quatre types de signaux faibles en relation aux interactions des connaissances implicites et explicites.

Premièrement, la connaissance tacite s'échange implicitement par la circulation et la transformation des signaux à travers un processus d'interaction sociale implicite, appelé la *socialisation*. Classiquement, la socialisation se réalise par l'observation et l'imitation, ou comme dirait le psychologue social Albert Bandura (1986) par le « renforcement vicariant » (le fait d'observer une autre personne peut être suffisant pour apprendre un nouveau comportement).

Deuxièmement, l'échange de signaux faibles se réalise en s'efforçant de codifier un vécu personnel (dimension implicite) en quelque chose de suffisamment socialement tangible (dimension explicite) pour qu'une autre personne puisse comprendre ce qui a été ressenti. Nonaka et Takeuchi (1995) nomment cette articulation de l'implicite à l'explicite l'*externalisation*. Cela fait référence à une mise en paroles imagées de métaphores et d'analogies des connaissances personnelles et contextuelles. Cette externalisation peut se construire également en identifiant et en transformant des connaissances tacites des experts et des clients.

Troisièmement, l'*internalisation* désigne un processus personnel d'appropriation d'une connaissance explicite d'une autre personne ou d'un groupe. Le processus s'opère par une équilibration entre la dynamique d'assimilation (l'élément nouveau s'adapte à la structure existante) et d'accommodation (l'élément nouveau change la structure existante). Cette personnalisation des éléments explicites s'articule quand l'individu tient compte des prescriptions des manuels, des règlements, et des retours d'expériences sous forme des cas d'études et des *best practice*.

Finalement, le processus de *combinaison* désigne l'échange entre des connaissances exprimées explicitement. Un tel assemblage permet de capitaliser les connaissances codifiées en sélectionnant, ajoutant, catégorisant et synthétisant des éléments explicitement codifiés. Cela s'effectue lors des formations, des réunions, des conversations, ou encore à travers des bases de données, des rapports et d'autres publications.

Annexe 4 : Trois dimensions du document sociotechnique

la Forme cf. Pédaque (2003)	les Signes cf. Pédaque (2005)	le Medium cf. Pédaque (2006)
<ul style="list-style-type: none"> - Les données doivent être <i>perceptibles</i>. - Il s'agit de choix des techniques de structure et de support matériel/ immatériel, y compris le format, qui se donne à voir, à être <i>entendu</i> - La forme, ainsi comprise, implique l'élaboration et l'application des normes sociotechniques. - « la régulation par la norme est une régulation par la forme » (Quéré dans Caune, 2010). 	<ul style="list-style-type: none"> - Les éléments (provenant de la forme) perceptibles doivent être <i>interprétables</i>. - Pour être interprétable, le choix de code d'interprétation est vital afin que ce qui est vu, ou entendu, puisse <i>faire sens</i>. - L'interprétation englobe des processus symboliques, comprenant les éléments comme l'imaginaire, les acquis, les attentes, de celui qui interprète les signes dans une situation donnée. - Les objets scéniques perceptibles peuvent être formellement différenciés en tant qu'<i>icône</i> (lien de similitude apparente entre un objet porteur de sens et un objet de référence), qu'<i>indice</i> (rapport de causalité entre un objet porteur de sens et un objet de référence préétabli) et que <i>symbole</i> (lien fondé à partir des conventions sociales entre un objet porteur de sens et un objet de référence). 	<ul style="list-style-type: none"> - Ce qui fait sens (à partir des signes) doit pouvoir participer à la circulation et la transformation des objets associés aux <i>échanges sociaux</i>. - Les critères de choix comprennent le mode de sociabilité, d'intégration sociale. - Elle représente un vecteur d'échange et de partage social au sein d'un processus sociohistorique. - L'identification des lignes de forces et de faiblesses d'un Medium permet, par exemple, la différenciation d'une culture d'une autre, ou de distinguer l'usage d'un outil sociotechnique d'un autre. - L'examen de la façon dont les discours se propagent, se rendent (in)visible, se légitiment, font apparaître des activités pour « relier les différents espaces de communication par des objets matériels, des circulations d'acteurs, des discours » (Labelle, 2007 dans Jeanneret, 2009).

Tableau 3 : Les trois dimensions du « document sociotechnique »

Références bibliographiques

Alberts, D. S., Gartska, J. J., Hayes, R. E., & Signori, D. A. (2001). *Understanding Information Age Warfare*. Washington DC: CCRP Publications.

Allo, P. (2010). *Putting Information First*. Oxford : Editions Wiley-Blackwell.

Ansoff, H.I. (1984). *Implanting Strategic Management*. Englewood-Cliffs, NJ: Prentice-Hall International.

Bandura, A. (1986). *Social Foundations of Thought and Action: A Social Cognitive Theory*. Englewood Cliffs, NJ: Prentice-Hall.

Bouquillion, A.-M. (2010). La réglementation de Sûreté de l'Aviation Civile. Direction du transport aérien. Direction générale de l'Aviation civile (France). Présentation dans le cadre d'un stage sûreté, session nationale, Ecole nationale de l'aviation civile.

Bouyssou, D., Marchant, T., Pirlo, M., Tsoukiàs, A. and Vincke, M. (2006). *Evaluation and decision models with multiple criteria: Stepping stones for the analyst*. 86. Boston : Springer's International Series.

Bowen, B., Headley, D. (2000). Air Travel Consumer Report: The Airline Quality Rating 2000. US *Department of Transportation*, Washington DC.

Butts, C., Petrescu-Prahova, M., Cross, B. (2007). Responder communication networks in the World Trade Center disaster: implications for modeling of communication within emergency settings. *The Journal of Mathematical Sociology* 31: 121-147.

Caune, J. (2010). Les territoires et les cartes de la médiation ou la médiation mise à nu par ses commentateurs. *Les Enjeux de l'information et de la communication*. http://w3.u-grenoble3.fr/les_enjeux/2010-dossier/Caune/index.html (consulté le 10.07.2012).

Chesneau S, Hustache JC, Fuller I. (2003). *ATM flight efficiency and its impact on the environment 2002 Study*. EUROCONTROL Experimental Centre, EEC/ENV/2003/001, 2003.

Clair, J. A. (1993). *Turning Poison into Medicine: A Grounded Theoretical Analysis Of Processes, Pathologies, and Designs in the Detection of Potential Organizational Crises*. Unpublished Doctoral Dissertation, University of Southern California.

Crévits, I. & Labour, M. (2012a). From Preferences Elicitation to Values, Opinions and and Verisimilitudes Elicitation. International workshop, *From Multiple Criteria Decision Aid to Preference Learning* (DA2PL). University of Mons, Belgium. pp.66-73.

Crévits, I. & Labour, M. (2012b). Making sense of information system use through the triadic research method. *European Conference on Information System* (ECIS), Barcelona, Spain. pp. 41-54.

Davallon J. (2008). *Conseil National des Universités (CNU). Section 71 - Sciences de l'information et de la communication*. <http://www.cpcnu.fr/section.htm?numeroSection=71> (consulté le 27.12.2010)

Davallon, J. 2004. La médiation : la communication en procès ?, MEI, 19 : 37-58.

Davallon, J. (1999). *L'exposition à l'œuvre: stratégies de communication et médiation symbolique*. Paris: Editions L'Harmattan.

Depigny, M. (2011) Terrorisme International et Mesures de Sûreté : Analyse Economique du Comportement du Voyageur sur le Réseau de Transport Aérien Mondial. *Workshop Interdisciplinaire sur la Sécurité Globale (WISG)*. Troyes, France.

Dornier, C. (2010). *Le processus de documentarisation pour et par des adultes en formation continue : l'usage d'un Carnet de suivi comme objet de médiation*. Doctorat en Sciences de l'Information et de la Communication. Université de Valenciennes et de Hainaut-Cambrésis.

Escarpit, R. (1976). *Théorie générale de l'information et de la communication*. Paris : Hachette.

Floridi, L. (2011). *The Philosophy of Information*. Oxford : Oxford University Press.

Floridi, Luciano. (2010). *Information. A very short introduction*. Oxford : Oxford University Press.

Gerstenfeld, A. & Berger, P.D. (2011). A Decision-Analysis Approach for Optimal Airport Security. *International Journal of Critical Infrastructure Protection*. 4: 14 – 21.

Gkritzaa, K., Niemeierb, D. & Mannering, F. (2006a). Airport security screening and changing passenger satisfaction: An exploratory assessment. *Journal of Air Transport Management*. 12: 213–219.

Godet, M. (1994). *From Anticipation to Action. A Handbook of Strategic Prospective*. UNESCO Publishing.

Holguín-Veras, J., Xu, N. & Bhat, C. (2012). An assessment of the impacts of inspection times on the airline industry's market share after September 11th. *Journal of Air Transport Management*, 23: 17-24.

IATA. (2012). *Passenger Facilitation*. Geneva, Switzerland. <http://www.iata.org/whatwedo/stb/Documents/pf-presentation-2012.pdf> (consulté le 03.03.2013).

IATA. (1995). *Airport development reference manual*. Montreal, Quebec, Canada: International Air Transport Association.

Ilmola, L. & Kuusi, O. (2006). Filters of weak signals hinder foresight: Monitoring weak signals efficiently in corporate decision-making. *Futures*. 38: 908–924.

Jeanneret, Y. (2009). La relation entre médiation et usage dans les recherches en information-communication en France. *Electronic Journal of Communication Information & Innovation in Health (RECIIS)*. 3(3): 81-89. <http://www.reciis.cict.fiocruz.br/index.php/reciis/article/view/276/320> (consulté le 11.07.2012).

Jeanneret, Y. (2008). *Penser la trivialité*. Paris : Editons Hermès-Lavoisier.

Kelly G.A. (1963). *The Psychology of Personal Constructs*. New York: Norton.

Kirschenbaum, A., Mariani, M., Van Gulijk, C., Lubasz, S., Rapaport, C., Andriessen, H. (2012a). Airport security: An ethnographic study. *Journal of Air Transport Management*. 18: 68-73.

Kirschenbaum, A., Marian, M., Van Gulijk, C., Rapaport, C., & Lubasz, S. (2012b). Trusting Technology: Security decision making at airports. *Journal of Air Transport Management*. 25: 57-60.

Korolija, N. & Lundberg, J. (2010). Speaking of human factors: Emergent meanings in interviews with professional accident investigators. *Safety Science*. 48: 157–165.

Labelle, S. (2007). *La ville inscrite dans « la société de l'information »: formes d'investissement d'un objet symbolique*. Thèse de doctorat, Université Paris 4.

Labour, M. (2012). Visual literacy and semiocognitive constructs: a sense-making study of viewers' visual experience. *CMN2012 : Communiquer dans un monde de normes*. Roubaix, France.

Labour, M. (2011). *MEDIA-REPERES. Une méthode pour l'explicitation des construits de sens au visionnage*. Habilitation à Diriger des Recherches. Université de Valenciennes and Hainaut-Cambrésis.

Labour M. (2010). Apport de la méthode triadique à l'analyse des pratiques informationnelles ». *Etudes de communication*. 35 : 77-90.

Lange (de), R., Samoilovich, I. & Van der Rhee, B. (2013). Virtual queuing at airport security lanes. *European Journal of Operational Research*. 225: 153–165.

Leleu-Merviel. S. (1996). *La Scénistique : méthodologie pour la conception de documents en media multiples suivant une approche qualité*. Mémoire d'Habilitation à Diriger des Recherches. Université de Paris 8.

Lamizet, B. (2006). *Sémiotique de l'événement*. Paris : Hermès-Lavoisier.

Leone, K. & Liu, R. R. (2011). Improving airport security screening checkpoint operations in the US via paced system design. *Journal of Air Transport Management*. 17: 62-67.

Leone, K. & Liu, R. (2005). The key design parameters of checked baggage security screening systems in airports. *Journal of Air Transport Management*. 11: 69–78.

Linhardt, D. (2001). L'économie du soupçon. Une contribution pragmatique à la sociologie de la menace. *Genèses*, 3(44): 76-98.

Mucchielli, A. (2009). *L'Art d'influencer*. Paris : Editions Armand Colin.

Mucchielli, A. (2004). *Approche par la modélisation des relations*. Paris : Editions Armand Colin.

Mucchielli, A. (1999). *Théorie systémique des communications*. Paris : Armand Colin.

Nolan, T. (2006). Red alert: this is no drill. *Airport Business*. 20: 1-7.

Nonaka, I. & Takeuchi, H. (1995) *The Knowledge-creating Company – How Japanese Companies Create the Dynamic of Innovation*. Oxford: Oxford University Press.

Novak, B. (2010). HSI in DHS Acquisition Policy: Management Directive 102. Human Factors/Behavioral Sciences Division (HFD), Science and Technology Directorate, *Department of Homeland Security*. http://www.hfetag.com/subtags/briefs/docs-64/HFEHSI_Novak_64.pdf (consulté le 20.02.2013).

OACI. (2002). *Les facteurs humains dans les opérations de sûreté de l'aviation civile*. Doc. 9808, AN/675.

Opal Consortium. (2013). *OPAL: Optimisation Platform for Airports, including Landside*. http://www.transport-research.info/web/projects/project_details.cfm?ID=13687 dernière mise à jour 01 mars 2013, consulté le 03 mars 2013)

Paraskevas, A. & Altinay, L. (2013). Signal detection as the first line of defence in tourism crisis management. *Tourism Management*. 34: 158-171.

Pédauque. R.T. (2006). *Document et modernités*. CNRS-STIC. http://archivesic.ccsd.cnrs.fr/index.php?halsid=psqisebee79llfcc0tffmq0gos1&view_this_doc=sic_00001741&version=1 (consulté le 11.07.2012)

Pédauque. R.T. (2005). *Le texte en jeu. Permanence et transformations du document*. Version 3. CNRS-STIC. http://archivesic.ccsd.cnrs.fr/sic_00001401.html (consulté le 11.07.2012)

Pédauque. R.T. (2003). *Document : forme, signe, medium, les re-formulations du numérique*. Version 3. CNRS-STIC. http://archivesic.ccsd.cnrs.fr/documents/archives0/00/00/05/11/index_fr.html (consulté le 11.07.2012)

Pelayo, S., Bras Da Costa, S. & Beuscart-Zéphir, M.-C. (2012). Intégration des Facteurs Humains dans les démarches de conception et d'implémentation des NTIC en Santé. *IRBM*. 33 : 236–239.

Roy, B. (2000). A French-English Decision Aiding glossary. *European Working Group "Multicriteria Aid for Decisions"*. 3(1) 1-10.

Roy, B. (1985). *Méthodologie Multicritère d'aide à la décision*. Paris : Economica.

Sabourin, J. (2008). *Rapport de la mission « Les facteurs humains dans les métiers de la sûreté »*. Conseil national de la sûreté de l'aviation civile (CNS).

Simon, H. A. (1977). *Administrative Behavior*. New York, NY : The Free Press.

Skouloudis, A., Evangelinos, K. & Moraitis, S. (2012). Accountability and stakeholder engagement in the airport industry: An assessment of airports' CSR reports. *Journal of Air Transport Management*, 18: 16-20.

Tardy, C. Jeanneret, Y. & Hamard, J. (2007). L'empreinte social d'un outil d'écriture : Powerpoint chez les consultants. Dans Tardy, C. & Jeanneret, Y. *L'écriture des médias informatisés*. Lavoisier: Paris. pp.141-171.

Strain, J. D. & Preece, D.A. (1999). Project management and the integration of human factors in military system procurement. *International Journal of Project Management*. 17(5): 283-292.

Tsoukiàs, A. (2008). From decision theory to decision aiding methodology. *European Journal of Operational Research*, 187: 138-161.

Useille, P. (2007). *Une approche informationnelle du Document : vers l'émergence du sens formatif*. Doctorat en Sciences de l'Information et de la Communication. Université de Valenciennes et de Hainaut-Cambrésis.

Vincent, C., Stancik Boyce, M., Strik, J. & Polizzi, D. (2007). Aviation 2010: Achieving Efficiency and Differentiation in Turbulent Times. *IBM Global Business Services*. Voir <http://www-935.ibm.com/services/ch/bcs/pdf/aviation-2010.pdf> (consulté le 17 février 2013).

Von Lubitz, D., & Wickramasinghe, N. (2006). Healthcare and Technology: the Doctrine of Networkcentric Healthcare. *International Journal of Electronic Healthcare*. 2(4): 322-344.

Waterson, P. & Kolose, S. L. (2010). Exploring the social and organisational aspects of human factors integration: A framework and case study. *Safety Science*. 48: 482–490.

Weick, K.E. & Sutcliffe, K.M. (2001). *Managing the Unexpected*. Jossey-Bass : New York.