



HAL
open science

EASY GPS : nouvelle génération de norme de cotation adaptée à l'ère numérique

Bernard Anselmetti

► **To cite this version:**

Bernard Anselmetti. EASY GPS : nouvelle génération de norme de cotation adaptée à l'ère numérique. 2016. <hal-01245498v2>

HAL Id: hal-01245498

<https://hal.science/hal-01245498v2>

Preprint submitted on 26 Jan 2016 (v2), last revised 11 Feb 2016 (v3)

HAL is a multi-disciplinary open access archive for the deposit and dissemination of scientific research documents, whether they are published or not. The documents may come from teaching and research institutions in France or abroad, or from public or private research centers.

L'archive ouverte pluridisciplinaire **HAL**, est destinée au dépôt et à la diffusion de documents scientifiques de niveau recherche, publiés ou non, émanant des établissements d'enseignement et de recherche français ou étrangers, des laboratoires publics ou privés.



HAL Authorization



EASY GPS :

Nouvelle génération de norme de cotation adaptée à l'ère numérique

Auteur : Bernard Anselmetti

Janvier 2016

PLAN DU DOCUMENT

Index et symboles

PARTIE 1 : Bases de la cotation

PARTIE 2 : Spécifications complémentaires

PARTIE 3 : Références complémentaires

ANNEXE A : Applications des bases de la cotation

ANNEXE B : Applications des spécifications complémentaires

ANNEXE C : Applications des références complémentaires

ANNEXE D : Métrologie

ANNEXE E : Définitions

Le privilège d'un chercheur, c'est de pouvoir explorer de nouvelles idées.

L'espoir d'un chercheur, c'est qu'une petite partie des résultats soit comprise ou appliquée par un lecteur.

Pr Bernard ANSELMETTI

INDEX

(Partie – chapitre - paragraphe)

Arête	2-8	Position d'une surface composée	1-2-6
Association d'une référence	1-3-1	Principe d'indépendance	1-1-2
Association avec décalage ▷	1-3-1/ 3-1-2	Profondeur d'un trou borgne	1-6-5
Association avec [DV]	3-1-3	Projection	1-4 / 2-6
Axe réel	1-2-2 / 2-2-1		
Axe réel conventionnel	2-2-4	Redressage numérique	2-7-2
		Référence (construction)	1-3-2
Battement	2-5-5	Références communes	1-3-3
		Référence sur filetage	1-3-1
Chanfrein	1-6-2 / 2-4-1	Référence sur une projection	1-6-3
Composite	2-3-8	Référence sur une section	3-2
Composition (forme/orientation/position)	1-2-6	Règle de lecture d'une spécification	1-1-2
Commune (références)	1-3-3	Répétition d'une spécification	1-5-1 / 2-9
Concaténation de zones de tolérance	2-3-3		
Conditions de mesure	2-7	Souple (pièce)	2-7
Congé	1-6-2/2-4-1	Spécification	1-2
Congé évolutif	2-4-5	Spécification composite	2-3-8
Cote au maxi/mini matière	1-2-5	Spécification des arêtes	2-8
Cote entre faces parallèles	1-6-3	Spécification d'un groupe	1-2-6
		Spécification en plage projetée	1-4-1
Datum système	2-10-2	Spécification locale	2-1-7
Décentrage de la zone de tolérance	2-3-6	Surface composée	1-2-3/1-2-6
Décalage de la surface nominale	2-3-7	Structure données de tolérancement	1-1-3/2-10-4
Décalage de la surface associée ▷	3-1-2	Statistique	2-3-10
Désignation des surfaces	1-2-1	Surface médiane réelle	1-2-2
Désignation des zones partielles	1-2-1/2-1	Surface médiane conventionnelle	2-2-6
Dimension locale	1-6-3	Surface spécifiée	1-1-2
Distance variable [DV]	3-1-3	Système de références	1-3
		Symbole des spécifications	1-2-4 / 2-5-1
Élément de contact	3-4	Système de références	1-3
Élément de situation	3-3		
Élément tolérancé	1-2-2	Tableau des spécifications	2-10-1
Etendue d'une surface	2-8-3	Tableau des systèmes de références	2-10-2
Extrémité de la surface	2-2-2	Tableau des conditions de mesure	2-7-1
		Tolérance décentrée	2-3-6
Filetage (longueur)	1-6-4	Tolérances variables	2-3-3
Flexible (pièce)	2-7-1	Tolérance générale	1-6
Flottement	1-3-1	Tolérance évolutive	2-3-5
Forme	2-5	Tout autour « O »	1-2-6
Forme d'un groupe	1-2-6	Toutes les surfaces de la pièce « Ä »	1-6-1
Forme d'une ligne	2-5-4	Translation du repère	3-1-4
Forme d'une surface composée	1-2-6		
Forme locale	2-1-7	Zone de tolérance	1-2-5 / 2-3-1
		Zone de tolérance concaténée	2-3-3
Groupe	1-2-6		
Groupe de surfaces composées	1-2-6	Zone partielle	1-2-1/2-1
		Zone partielle glissante	2-1-5
Hierarchisation	2-10-3	Zone partielle locale	2-1-7
Ligne de crête / de fond	2-1-3	Zone partielle mobile	3-1-5
Longueur filetée	1-6-4		
Maximum / minimum de matière	1-2-5		
Modèle nominal	1-1-2		
Motif	2-9-2		
Ordre des références	1-3-2		
Orientation d'un groupe	1-2-6		
Orientation d'une surface composée	1-2-6		
Orientation des zones de tolérance	2-3-9		
Position d'un groupe	1-2-6		

Symboles

Forme		Orientation		Position	
Désignation	Symbole	Désignation	Symbole	Désignation	Symbole
Rectitude	—	Parallélisme	//	Localisation	⊕
Circularité	○	Perpendicularité	⊥	Concentricité	⊙
Planéité	▭	Inclinaison	∠	Coaxialité	
Cylindricité	∩			Symétrie	≡
Forme d'une ligne quelconque	⤿	Orientation d'une ligne quelconque	∠	Position d'une ligne quelconque	⤿
Forme d'une surface quelconque	⤿	Orientation d'une surface quelconque	∠	Position d'une surface quelconque	⤿

Battement	Battement circulaire	↗	Battement total	↗↖
-----------	----------------------	---	-----------------	----

Figure 1 - Symbole des spécifications

Table 1 —Symbole graphique

Symbole	Description	Section
	Spécification géométrique dans un cadre de tolérance	
\pm	Spécification dimensionnelle ou cote (tolérancée)	
Ch $\pm \dots$ à \dots°	Spécification d'un chanfrein	
R... \pm ...	Spécification d'un congé	
Nc	Composition de N surfaces spécifiées en une seule surface	
Nx	Groupe de N surfaces spécifiées. Les N éléments tolérancés correspondant sont dans N zones de tolérance	
Nx.Kc	Groupe de N surfaces composées de k surfaces spécifiées. Les N éléments tolérancés doivent être dans N zones de tolérance	
Nr	Duplication de la spécification N fois, soit avec des surfaces spécifiées similaires soit avec des références similaires.	
CZ	Zone commune : regroupe des zones de tolérance en une seule zone, en imposant une position relative exacte entre les zones.	
O	« Tout autour » regroupe toutes les surfaces du contour en une seule surface.	
A	« Toutes les surfaces » Les surfaces spécifiées sont le groupe formé par toutes les surfaces de toute la pièce ou de l'ensemble décrit en commentaire.	
	Indicateur ou cadre de référence donnant le nom de la surface.	
	Nom unique donné aux surfaces de la composition ou du groupe	
	Nom donné à chacune des surfaces identiques ou similaires. (Il y a n références A).	
P,Q,R↔S	Symbole « entre ». Portion de surfaces limitée par des points ou des lignes.	
P↔Q	Symbole « glissant de à ». Course d'une zone partielle glissante	
P,Q,R,S → P	Symbole « de à » : Limites pour une zone de tolérance évolutive, un congé ou un chanfrein évolutif (par défaut, la variation est linéaire entre les lignes ou les points)	
P & Q 0,1 & 0,2	Opérateur de concaténation d'éléments tolérancés et de zones de tolérance pouvant être identiques ou différentes, en imposant une position relative exacte entre les zones.	
P ; Q 0,1 ; 0,2	Liste ordonnée des surfaces spécifiés et des zones de tolérance au sein d'un groupe, avec caractéristiques différentes.	

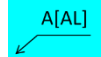
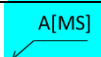
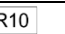
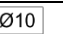


	Indicateur de désignation de l'axe réel linéique de la surface A	
	Indicateur de désignation de la surface médiane réelle de la surface A	
$\varnothing t$	Zone de tolérance cylindrique	
$S\varnothing t$	Zone de tolérance sphérique	
 	Dimension théoriquement exacte d'un cylindre	
 	Dimension théoriquement exacte d'une sphère	

Table 2 —Symbole pour les zones partielles

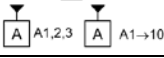

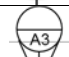
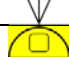
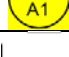


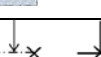
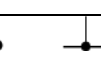
	Indicateur de référence avec liste des zones partielles. (Le symbole A1→10 signifie de A1 à A10)	
	Indicateur de zone partielle ou de référence partielle	
	Indicateur de référence partielle mobile	
	Indicateur de référence partielle sur toute la face	
	Ligne repère en trait continu pour une zone partielle visible et en trait pointillé pour une zone partielle cachée	
	Ligne repère pour une zone partielle définie sur une ligne de crête dans une direction donnée	
	Extrémités de la ligne repère pour une zone partielle surfacique en vue de face et en vue de côté.	
	Extrémités de la ligne repère pour une zone partielle linéique en vue de face et en vue de côté.	
	Extrémités de la ligne repère pour une zone partielle ponctuelle en vue de face et en vue de côté.	

Table 3 —Modificateurs pour prendre en compte les jeux

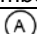
Symbole	Description	
	Spécification de l'axe ou du plan médian (liaison sans jeu)	
\bar{E}	Exigence au maximum de matière (jeu défavorable)	
\underline{E}	Exigence au minimum de matière (jeu favorable)	
$\bar{\text{I}}$	Élément tolérancé ou référence sur une projection	

Table 4—Modificateurs de distance dans un système de références



Symbole	Description	
	Distance variable dans une référence	
	Distance variable d'une référence par rapport aux références prioritaires	

Table 5 —Symbole des plans d'annotation

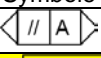
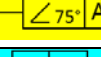
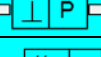
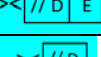
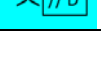
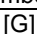
Symbole	Description	
	Indicateur d'orientation d'une zone de tolérance	
	Indicateur d'orientation de largeur de zone de tolérance (uniquement pour battement d'une surface complexe de révolution)	
	Indicateur de mobilité d'une référence décalée par \triangleright	
	Indicateur de translation du nominal avec surface associée	
	Indicateur de translation de la zone de tolérance	

Table 6 — Symboles des critères d'association d'une surface nominale à une surface réelle

Symbole	Description	
	Moindres carrés (Gauss)	

[CE]	Minimax (Chebychev extérieur matière)	
[GA]	Moindres carrés avec angle variable (cône ou 2 plans face à face)	

Table 7 — Symboles des éléments de situation

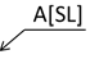
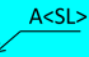
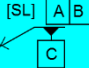
Symbole	Description	
	Indicateur de désignation de l'élément de situation associé à une surface en respectant les contraintes entre les références	
	Indicateur de désignation de l'élément de situation associé à une surface indépendamment des autres surfaces	
	Indicateur de désignation d'une référence définie sur un élément de situation construit dans un système de références	
A[PL] A<PL>	Référence définie sur l'élément de situation	
[PL] <PL>	Elément de situation Plan	
[SL] <SL>	Elément de situation Droite représentant une liaison cylindrique	
[RV] <RV>	Elément de situation Droite représentant une liaison révolution	
[GL] <GL>	Elément de situation Droite représentant une liaison glissière	
[PT] <PT>	Elément de situation Point représentant une liaison sphérique	

Table 8— Symboles des éléments de contact

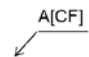


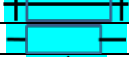




Symbole	Description	
	Indicateur de désignation de l'élément de contact associé à une surface	
	Indicateur de désignation d'un élément de contact associé à une surface synchrone avec tous les autres éléments de contact de même numéro.	
A[CF]	Référence définie sur l'élément de contact	
A[CF1]	Référence définie sur un élément de contact synchrone avec tous les autres éléments de contact de même numéro.	
	Elément de contact mobile en pivot glissant par rapport au modèle nominal	
	Elément de contact mobile en pivot par rapport au modèle nominal	
	Elément de contact mobile en glissière par rapport au modèle nominal	
	Elément de contact mobile en rotule par rapport au modèle nominal	
	Elément de contact mobile en linéaire annulaire par rapport au modèle nominal	
	Elément de contact mobile en liaison plane par rapport au modèle nominal	

Table 9— Symboles de décalage d'une surface nominale

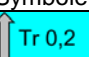
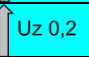


Symbole	Description	
	Indicateur de translation de la surface nominale.	
	Indicateur d'offset de la surface nominale.	
UZ	Modificateur d'offset pour le décentrage de la zone de tolérance	

Table 10— Symboles pour conditions de mesure particulières

Symbole	Description	
	Indicateur conditions de mesure à l'état contraint ou à l'état libre.	
	Indicateur de direction de la gravité	

Préambule

1. Concept principal de EASY GPS

EASY GPS est une nouvelle génération du langage de cotation adaptée à l'ère numérique. L'approche fonctionnelle, la simplification du vocabulaire et l'assouplissement de certaines règles facilitent la formation et permettent une meilleure exploitation. De nouvelles possibilités permettent de traiter des géométries complexes.

Le principal concept est que le concepteur décrit tous les éléments géométriques dans le modèle nominal numérique (pièce nominale, références, zone partielle, zone de tolérance, plan d'annotation, points de mesure, direction de décalage...). Ce modèle nominal est associé à la pièce réelle par le système de références de la spécification, ce qui permet de vérifier si la surface réelle tolérancée est dans la zone de tolérance.

EASY GPS reprend la quasi-totalité du langage graphique de cotation ISO. De nouveaux symboles plus puissants et de nouvelles définitions plus générales sont proposés pour permettre la lecture d'une spécification indépendamment des autres spécifications et permettre l'intégration de la cotation dans l'environnement numérique en conception, fabrication et métrologie, y compris pour l'analyse de tolérances.

Dans ce document, toutes les bases de cotation sont regroupées dans la première partie d'une trentaine de pages, avec de nombreux exemples complémentaires en annexe A. Cette partie sera suffisante pour la plupart des professionnels et pour la formation des étudiants. Les compléments pour définir des spécifications complexes (spécifications de lignes, zones de tolérance variables, pièces déformables..) ou des systèmes de références particuliers (zones partielles mobiles, références à distances variables...) sont données dans les parties 3 et 4 et avec des exemples en annexes B et C. L'annexe D donne les approches de métrologie qui correspondent aux principaux concepts de cotation. L'annexe E regroupe les différentes définitions.


EASY GPS permet ainsi de regrouper toutes les définitions dans un document unique et homogène de taille limitée à environ 120 pages, avec en annexe environ 150 pages d'exemples. Ce document sera ultérieurement complété pour des entités spécifiques (taroudage, cannelure..) et avec une méthodologie de cotation fonctionnelle.

2. Préconisation pour l'exploitation des nouveaux concepts

AVERTISSEMENT : A ce jour, un dessin réalisé avec les nouvelles fonctions de EASY GPS ne peut pas être considéré conforme à l'ISO.

De nombreuses définitions sont différentes des définitions de l'ISO, mais sans changer la fonctionnalité et le contrôle. Elles sont signalées sur fond jaune et peuvent être exploitées dès maintenant. Le but est de simplifier le langage ou d'étendre le domaine d'emploi.

De nouveaux concepts ont été ajoutés en dehors des normes ISO disponibles en 2015 pour apporter de nouvelles fonctions ou des simplifications. Ils sont signalés sur fond bleu.

 Ce drapeau indique également une proposition EASY GPS en dehors des normes actuelles.

Lorsque l'ISO actuel ne propose pas de solution, la plupart des nouvelles indications pourraient être exploitées dès maintenant sur les dessins, car elles sont facilement compréhensibles, quitte à joindre un commentaire ou une documentation d'accompagnement.

Quelques différences significatives avec les normes en vigueur sont à noter.

- Dans EASY GPS, les règles de construction des systèmes de références et des zones de tolérance pour les collections sont identiques avec ou sans modificateur maxi/mini matière.
- Le compteur nc pour les surfaces composées, remplace l'indication UF au-dessus du cadre de tolérance et la plupart des CZ. Cette nouvelle indication nc donne le nombre d'éléments, ce qui évite de relier le cadre de tolérance à toutes les surfaces de la composition. Elle permet aussi de créer une relation d'ordre entre les différents types de collections (nr kx, pc).
- La nouvelle écriture du maximum et du minimum de matière n'est pas du tout connue, en particulier pour des surfaces complexes. Dans l'attente de normalisation, il faut restreindre l'écriture aux entités dimensionnelles avec l'écriture définie dans la norme ISO 2692.
- La spécification d'inclinaison \odot pour les surfaces et les lignes complexes remplace le double symbole UF>< ou CZ><.

Dans l'attente d'une normalisation des différents concepts, ce qui risque de prendre énormément de temps, il est préconisé d'utiliser uniquement les symboles en vigueur.

PARTIE 1 : Bases de la cotation

SOMMAIRE

1.	Principe de cotation	2
1.1	Rôle de la cotation	2
1.2	Langage graphique et vocabulaire du tolérancement	2
1.3	Structure de données.....	4
2.	Lecture des spécifications géométriques.....	5
2.1	Désignation des surfaces.....	5
2.2	Définition de l'élément tolérancé	8
2.3	Spécification d'une surface composée de zones partielles.....	9
2.4	Principaux symboles des spécifications.....	10
2.5	Définition de la zone de tolérance sur la surface nominale.....	11
2.6	Spécification simultanée de plusieurs surfaces.....	14
3.	Système de références	17
3.1	Association des références	17
3.2	Influence de l'ordre des références.....	22
3.3	Référence commune.....	23
4.	Spécification en plage projetée]	25
4.1	Fonction d'une spécification en plage projetée	25
4.2	Exemple de spécifications en plages projetées.....	26
4.3	Référence sur une plage projetée	27
5.	Répétition.....	28
5.1	Répétition d'une spécification géométrique.....	28
6.	Tolérancement complémentaire	30
6.1	Tolérancement général de toutes les surfaces	30
6.2	Congé et chanfrein.....	30
6.3	Cotes entre faces localement parallèles	31
6.4	Longueur filetée	32
6.5	Profondeur d'un trou borgne	32

Les exemples sont donnés en annexe A.

1. Principe de cotation

1.1 Rôle de la cotation

1.1.1 Les différents type de cotation

La pièce « idéale » est définie par son modèle nominal.

Le mécanisme nominal est constitué par l'assemblage des modèles nominaux de chaque pièce.

Le système de références de la spécification permet de positionner le modèle nominal sur les éléments de référence de la pièce réelle pour pouvoir comparer la pièce réelle et le modèle nominal.

Une spécification fonctionnelle permet de définir un critère de conformité des pièces réelles en fixant des tolérances qui limitent les écarts géométriques admissibles entre la surface réelle spécifiée et la surface nominale correspondante.

Les spécifications fonctionnelle permettent de simuler l'assemblage pour déterminer écarts géométriques obtenus entre les surfaces fonctionnelles du mécanisme (chaînes de cotes 3D).

Une spécification de fabrication permet de définir un critère de conformité des pièces fabriquées après chaque phase de fabrication.

Les spécifications de fabrication permettent de simuler la fabrication pour déterminer écarts géométriques obtenus entre les surfaces fonctionnelles des pièces.

NOTE : la cotation doit être définie pour que le critère de conformité soit cohérent avec les modèles de simulation.

1.1.2 Définition contractuelle

La pratique actuelle consiste à faire une définition numérique 3D en CAO, puis une mise en plans pour permettre les échanges avec tous les corps de métiers. La cotation peut être réalisée directement dans le 3D ou uniquement sur les plans 2D.

Très souvent, la représentation 2D ne permet pas de définir complètement la géométrie nominale des surfaces complexes, ni par exemple les contours compliqués d'une zone partielle.

Inversement la représentation 3D des spécifications est parfois très difficile à lire, notamment en raison du nombre de spécifications.

Pour établir un contrat, 3 solutions sont possibles :

- Le plan 2D est contractuel. La pièce doit être complètement définie (La cotation est complète, toutes dimensions théoriquement exactes doivent être représentées).
- Le modèle 3D est contractuel et doit comporter toute la cotation. La mise en plan n'est qu'un document de visualisation, souvent incomplet pour les différents corps de métiers ...(les dimensions nominales sont supposées mesurables dans le modèle numérique).
- Le plan 2D est contractuel pour les spécifications, mais la géométrie nominale est définie par le modèle numérique, y compris pour les contours des zones partielles, les plans d'annotation...(les dimensions nominales sont supposées mesurables dans le modèle numérique)

Dans ce dernier cas, il peut y avoir un écart entre la représentation 2D par rapport à la définition numérique (problème d'arrondi, zone restreinte approximée, définition d'un angle dans un plan qui ne donne pas l'angle en vraie grandeur...). En cas d'écart, le modèle numérique est le document de référence pour le contrat.

1.2 Langage graphique et vocabulaire du tolérancement

1.2.1 Principe de spécification

Définition d'une spécification : Une spécification est une exigence géométrique exprimée par le dessin de définition ou le modèle numérique contractuel pour limiter les écarts des surfaces spécifiées et éventuellement des éléments de références par rapport aux surfaces du modèle nominal.

Les spécifications géométriques étudiées dans ce document sont limitées aux spécifications décrites par un cadre de tolérance ou par une cote conventionnelle tolérancée.

La Figure 1a représente la pièce nominale et une spécification. La surface nominale spécifiée indiquée par la flèche est le plan incliné. Le cadre de tolérances mentionne un système de références constitué de la référence primaire A et de la référence secondaire B identifiées sur le modèle nominal par les indicateurs de référence.

La Figure 1b représente la pièce réelle sur laquelle se trouve les éléments de références A et B ainsi que la surface réelle spécifiée (ou tolérancée).

La Figure 1c représente le principe de conformité. Le modèle nominal est superposé à la pièce réelle afin de faire les constructions et les mesures nécessaires pour évaluer les écarts entre les surfaces réelles et les surfaces

nominales. L'association est réalisée avec le plan A primaire puis avec le plan B secondaire. La surface réelle spécifiée doit appartenir à la zone de tolérance.

NOTE 1 : La lettre A désigne le nom donné à la surface nominale et à la surface réelle correspondante.

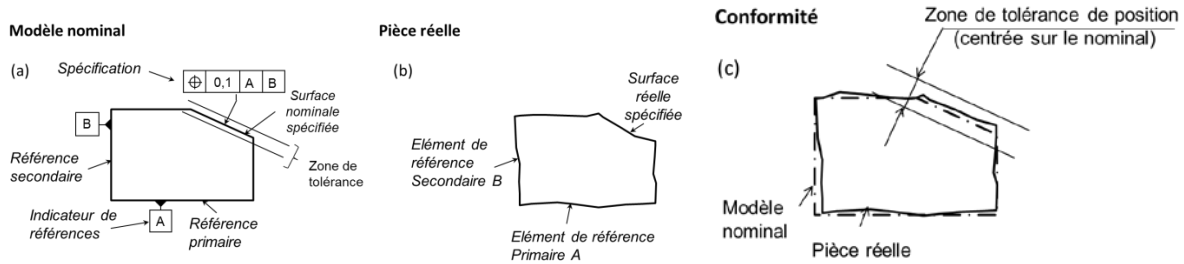


Figure 1 – Désignation des surfaces et des principaux symboles du dessin

(Cette opération de métrologie est détaillée en annexe E-3-2).

NOTE 2 : Pour éviter les difficultés de mesure et de définition des limites des surfaces au voisinage des arêtes, chaque surface réelle est identifiée sur une zone restreinte par défaut à une distance $d = 0,5$ mm des contours extérieurs et des contours intérieurs de la face. Si besoin, il est possible de spécifier une zone restreinte particulière. Inversement, si la zone réellement identifiée est spécifique, cette zone doit être décrite dans le procès verbal de mesure. La pièce doit être ébavurée pour éliminer toute partie saillante au voisinage des arêtes.

1.2.2 Définition de l'élément tolérancé

Surface spécifiée : surface (ou ensemble de surfaces) indiquée par la spécification.

Élément tolérancé : Élément géométrique défini par la surface réelle spécifiée devant respecter la zone de tolérance.

NOTE : L'élément tolérancé peut être la surface réelle spécifiée, l'axe réel de la surface spécifiée ou la surface médiane réelle de la surface spécifiée ou tout autre élément associé à la surface spécifiée (axe obtenu par association de la surface spécifiée dans une plage de projection, éléments de contact posé sur la surface spécifié...).

1.2.3 Règle de lecture d'une spécification géométrique

Chaque spécification est définie par un cadre de tolérance ou par une cote.

Plusieurs spécifications qui s'appliquent aux mêmes surfaces spécifiées peuvent être superposées les unes au-dessus des autres (Figure 3) :

- La ou les flèches désignent les surfaces spécifiées.
- Le compteur de surfaces dans une répétition (nr), dans un groupe (nx) ou dans une composition (nc) est placé en haut à gauche. Il s'applique à toutes les spécifications.
- Eventuellement, la liste des surfaces spécifiées peuvent être placée au-dessus du cadre. (exemple : liste des zones partielles). Cette liste s'applique à toutes les cadres de tolérance placées en dessous.
- Les indications placées à droite d'un cadre de tolérance ne s'appliquent qu'à cette spécification.
- Un cadre de référence placé sous un cadre de tolérance désigne l'ensemble des surfaces spécifiées, en tenant compte des indications au-dessus du cadre.

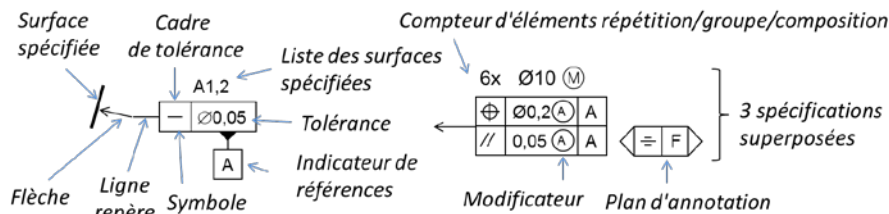


Figure 2 - Lecture des spécifications

La ligne repère désignant les surfaces spécifiées peuvent être attachées à toutes les faces du cadre de la spécification.

NOTE 1 : De préférence, la ligne repère doit être issue du milieu du cadre et perpendiculaire à la face du cadre. Si la spécification comporte un plan d'annotation à droite de la spécification, le départ de la ligne repère doit être dévié.



Figure 3 - Flèche avec un plan d'annotation

La flèche doit être perpendiculaire à la surface spécifiée ou à un trait de rappel tangent à la surface, (Figure 5a et b).

La Figure 5c illustre l'utilisation d'un trait de rappel pour une face visible.
La Figure 5d illustre l'utilisation d'un trait de rappel pour une face cachée.

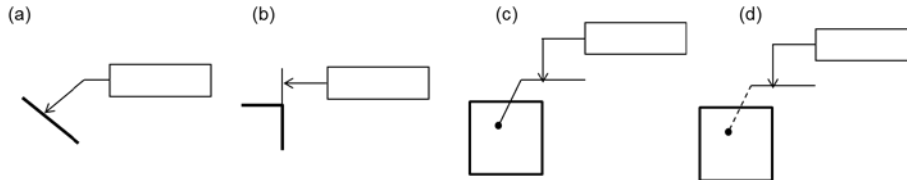


Figure 4 - Désignation de la surface spécifiée

Si elle s'applique à toutes les surfaces spécifiées, la spécification dimensionnelle doit de préférence être placée au-dessus du cadre de tolérance, à droite du compteur nc, nx ou nr Figure 6a ou éventuellement devant le cadre de tolérance Figure 6b sur un trait commun aux lignes repères. Les deux écritures sont équivalentes.

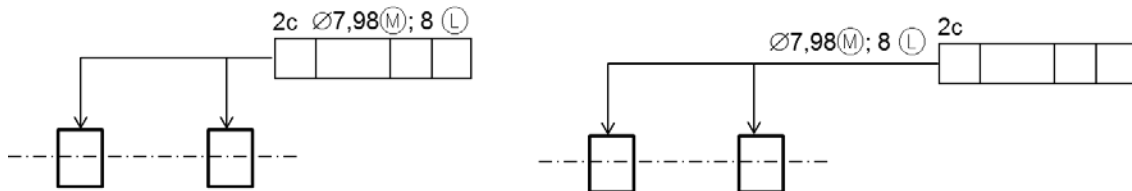


Figure 5 – Position de la spécification dimensionnelle

NOTE 2 : Pour faciliter la lecture, sur une vue, les cadres de tolérance doivent être placés en dehors du contour extérieur de la pièce. La flèche doit être de préférence hors matière, sauf pour les alésages.

1.2.4 Indépendance des spécifications

Les références sont désignées par un nom indiqué sur le modèle nominal ou sous une spécification. Lorsqu'un cadre de référence est placé sous un cadre de tolérance, la référence indiquée sont les surfaces spécifiées. Ces références peuvent donc être précisées le texte au-dessus du cadre de (compteur, zones restreintes...). Les références sont in dépendantes des spécifications.

La définition d'une spécification est indépendante des autres spécifications et de la présence ou non d'une dimension théoriquement exacte sur le dessin.

NOTE 1 : Les cotes encadrées, les cadres de référence, les contours de zones partielles, les plans d'annotations, les noms de lignes, de points, d'éléments de contact, etc.. sont des indications qui n'imposent pas de contraintes géométriques aux pièces réelles (ce ne sont pas des spécifications).

NOTE 2 : Les dimensions théoriquement exactes et les angles du modèle nominal peuvent être lus à la demande directement sur le modèle nominal. Les dimensions et les angles théoriquement exacts peuvent être implicites. Pour obtenir la dimension recherchée, il est possible d'additionner des dimensions théoriquement exactes ou de transformer des indications polaires en cartésiennes sans changer le sens des spécifications.

NOTE 3 : Au voisinage d'une arête, il peut être nécessaire de valider l'appartenance d'un point à l'une ou à l'autre des zones de tolérances des spécifications des faces adjacentes pour déclarer la conformité ou non de ces spécifications.

1.3 Structure de données

Une spécification peut être décrite à l'aide d'une structure de données :

L'entité nominale spécifiée est constituée en 4 niveaux selon un ordre impératif (Figure 7)

- Facette élémentaire : facette élémentaire sélectionnée sur le modèle nominal.
- Surface : Facette élémentaire ou couture de plusieurs facettes élémentaires adjacentes appartenant à la même surface mathématique (ex : cylindre dans un modèle CAO constitué de 2 demi-cylindres issus

d'un modèle STEP, plan constitué de deux faces coplanaires côte à côte, surface complexe constituée de plusieurs carreaux adjacents...).

- Surface composée avec nc : collection de plans, de cylindres, de plans face à face, de surfaces quelconques constituant une seule entité.
- Surface(s) restreinte(s) : portion(s) de la surface composée (point, ligne, zone). La zone restreinte est fixe ou glissante sur la surface composée.

La surface réelle spécifiée est formée par les surfaces réelles de la pièce correspondant à l'entité nominale spécifiée.

L'élément tolérancé peut être la totalité de la surfaces réelle spécifiée, un axe ou une surface médiane de la surface spécifiée ou un élément associé la surface spécifiée (projection, élément de contact, élément de situation). L'élément tolérancé est dans une seule zone de tolérance. Cette zone de tolérance peut être fractionnée en plusieurs parties si l'élément tolérancé est fractionné.

Plusieurs surfaces spécifiées et leurs zones de tolérance identiques ou non peuvent être concaténées avec des contraintes de position relative des zones.

Un groupe de N surfaces spécifiées avec Nx, impose de placer si possible les N éléments tolérancés dans les N zones de tolérance ayant des contraintes entre elles.

Dans un groupe, plusieurs zones de tolérance identiques ou non peuvent être regroupées une seule zone commune (en position relatives exactes).

La répétition est équivalente à une simple recopie d'une spécification.

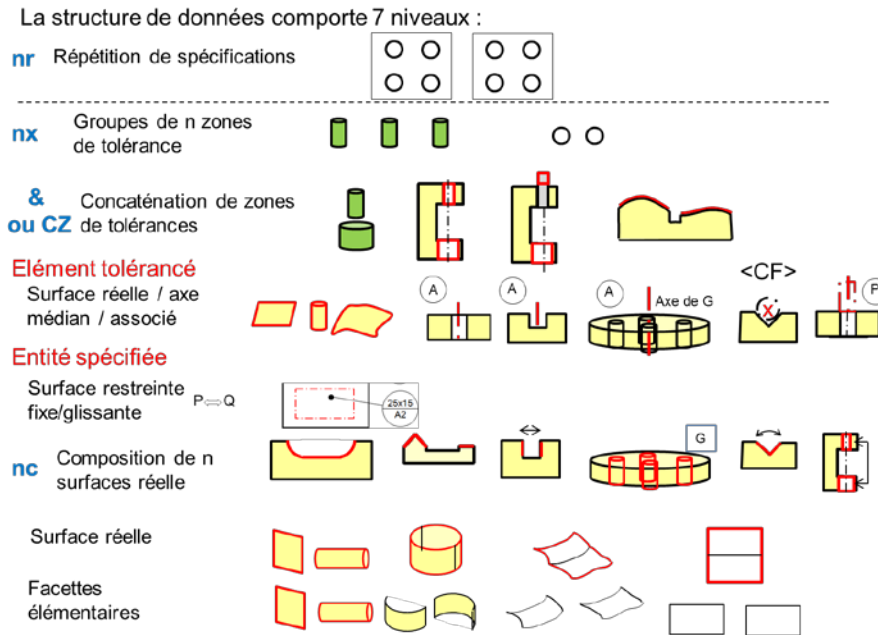


Figure 6 - Structure de données

NOTE 1 : A titre d'exemple, une surface composée peut être constituée de deux cylindres coaxiaux. L'élément tolérancé peut être l'axe réel de cette surface composée, autrement dit, l'ensemble des deux axes réels des deux cylindres réels.

2. Lecture des spécifications géométriques

2.1 Désignation des surfaces

2.1.1 Désignation des surfaces complètes

REGLE : l'indicateur de référence donne l'identifiant d'une ou de plusieurs surfaces. Ce nom est commun à la surface réelle et à la surface nominale correspondante.

Un indicateur de référence peut être utilisé pour désigner toute surface, même si elle n'est pas utilisée dans un système de références.

Le nom est donné par une ou plusieurs lettres majuscules. (A, B, C, AA, AB, AAA, etc). Le nom ne doit comporter aucun chiffre pour éviter la confusion avec les zones partielles.

Le nom de la surface peut être placé directement sous le cadre de tolérance. Il est également possible de désigner directement une surface par un indicateur de référence. La Figure 8 présente les différents modes de désignation des surfaces :

- (a) A désigne l'ensemble des surfaces spécifiées par le cadre de tolérance en tenant compte des informations au-dessus du cadre, mais indépendamment du contenu du cadre de tolérance (voir le cas particulier avec une répétition en section 7).
- (b) A désigne la surface.
- (c) A désigne le cylindre (indépendamment de la présence ou non d'une cote de diamètre en face de l'indicateur de référence).
- (d) et (e) A désignent l'ensemble des deux plans parallèles ou non, face à face identifiés par les extrémités de la cote.

New

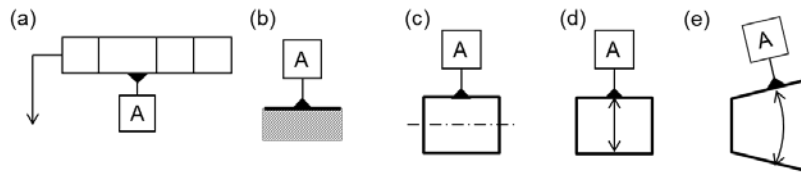


Figure 7 - Désignation des surfaces

NOTE 1 : Le cadre de référence désigne toujours une surface ou plusieurs surfaces (pas son axe, ni son plan médian). Une génératrice d'un cylindre ou une ligne de la surface, sera définie par une zone partielle.

NOTE 2 : Pour faciliter la lecture d'un modèle, un cadre de référence peut être dupliqué sur la même surface avec le même nom, sur le modèle 3D ou sur différentes vues.

La Figure 9 présente diverses formes d'écritures en 2D :

- A, B, C, D désignent des plans (La surface C en trait continu est la face visible. La surface D en trait discontinu est la face cachée).
- E, F, G, H désignent des cylindres
- J désigne l'ensemble des deux plans supérieurs
- K désigne l'ensemble des deux plans parallèles face à face
- L désigne l'ensemble des deux plans face à face

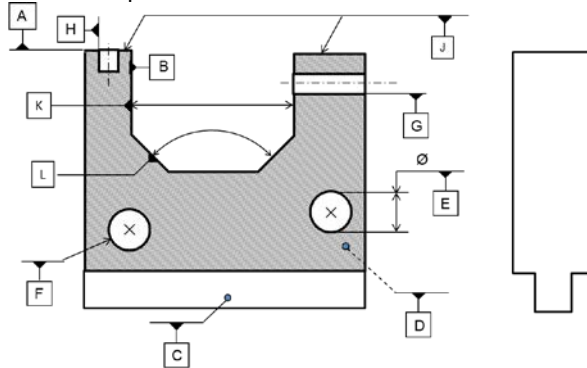


Figure 8 - Exemples de désignation des surfaces en 2D

2.1.2 Désignation et contour des zones partielles

Définition : une zone partielle est une portion continue d'une surface nominale ou de plusieurs surfaces nominales contiguës.

NOTE 1 : une zone partielle décrit généralement la portion en contact entre deux pièces. Le contour de la zone peut être identifié sur la pièce réelle avec une incertitude par exemple $\pm 0,3$ mm. Cette incertitude ne pose aucun problème pour définir une référence ou pour définir la conformité d'une spécification si le voisinage de la zone partielle est la même surface. Si besoin, la zone partielle peut être légèrement agrandie pour être sûr d'identifier toute la portion fonctionnelle de la surface.

Une zone partielle est décrite sur le modèle nominal. Elle est reliée par une ligne repère à un cadre (Figure 10). Sur le modèle nominal, la zone partielle est hachurée et entourée par un trait mixte fin à deux points et tirets longs. Des dimensions théoriquement exactes peuvent définir les dimensions et la position de la zone. La position est de préférence définie par rapport aux références d'un système de références.

Le cadre de zone partielle est un cercle divisé en deux cases par une ligne horizontale.

- La case inférieure est réservée pour l'identifiant de la zone suivi d'un chiffre correspondant au numéro de la zone partielle (ex : A1, A2, A3, AB1, AB2...).
- La case supérieure est réservée aux informations complémentaires, telles que les dimensions de la zone surfacique. L'étendue sera par exemple sous la forme 20x40, Ø5, 4x15°... Le symbole □ signifie « étendue totale de la face » (Figure 10e). Si la zone est un tronçon de surface, le premier élément décrit la section, le second, la longueur du tronçon : Ø15x4, □5x4, x4 (le symbole x désigne une surface quelconque).
- Si besoin, le texte peut être placé à l'extérieur et relié à la case par une ligne repère (Figure 10c)

Le cadre de zone partielle est relié à la zone partielle par une ligne repère terminée par une flèche qui indique de préférence le centre de la surface (Figure 10) :

- (a) Le trait est continu lorsque la zone partielle est visible.
- (b) Le trait est discontinu lorsque la zone est cachée.
- (c) Une zone partielle surfacique dans un alésage représenté en coupe sera considérée comme visible. Le hachurage de la zone doit être différent du hachurage de la coupe.
- (d) La flèche pointe sur le côté de la pièce.

Sur un plan 2D, la zone partielle est représentée de préférence sur une vue qui permet de définir le contour (Figure 10a, b et c).

La représentation sur le côté de la pièce est limitée à des cas simples Figure 10d. La zone peut être limitée par 2 lignes entre P et Q avec le symbole « entre » ↔ ou par des cotes encadrées.

La convention suivante évite parfois des vues supplémentaires lors de la mise en plan :

- Pour une zone sur un cylindre ou une surface de révolution, le premier terme donne le diamètre ou est le symbole Ø, le second nombre indique la longueur de la zone suivant l'axe.
- Lorsque la zone est dans le plan de la vue, le premier nombre indique la dimension selon l'horizontale de la vue, le second, la dimension selon la verticale.
- Lorsque la zone est sur le côté de la pièce, le premier nombre indique la dimension dans le plan de la vue, le second, la dimension dans le plan perpendiculaire à la vue.

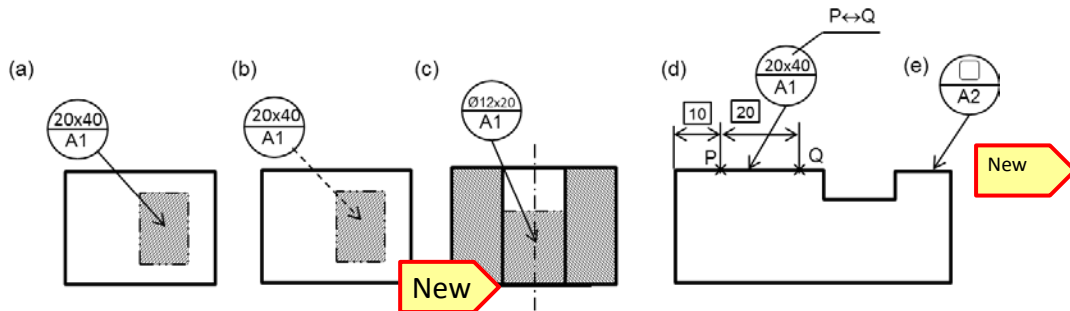


Figure 9 - Indicateur de zone partielle surfacique

NOTE 2 : Pour faciliter la lecture d'un modèle, un cadre de référence d'une zone partielle peut être dupliqué sur la même zone, avec le même nom, sur le modèle 3D ou sur différentes vues.

La zone partielle est définie dans le modèle nominal. Le modèle nominal est positionné par le système de références de la spécification. Si le système de références de la spécification laisse des mobilités résiduelles ou s'il n'y a pas de référence, le modèle nominal est également associé à la surface spécifiée (Figure 11a), puis si nécessaire aux surfaces adjacentes de la surface portant la zone partielle (Figure 11b) ou à toute surface permettant de positionner le modèle nominal.

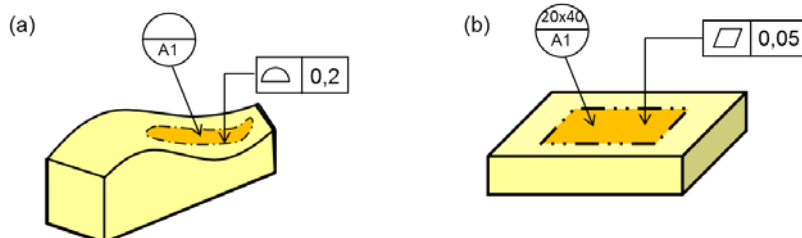


Figure 10 - Spécification en zone partielle sans référence

La Figure 12a illustre une zone partielle continue qui recouvre plusieurs surfaces contiguës (les surfaces sont tangentes ou non). Le commentaire au-dessus de la spécification indique que la surface spécifiée est la surface

réelle limitée par la zone partielle A1. Le cadre de référence placé sous le cadre de tolérance désigne par la lettre A, la surface limitée par la zone partielle A1.

En 3D, la zone partielle est facilement identifiable par le remplissage de la surface et son contour.

En 2D, le contour de la zone partielle peut-être décrit par des points. L'étendue de la surface est décrite dans l'indicateur de zone partielle par la liste des points avec le symbole \leftrightarrow « entre » (Figure 12c).

Les points peuvent être définis en nota dans le modèle (Figure 12b) ou par des points sur les différentes vues.

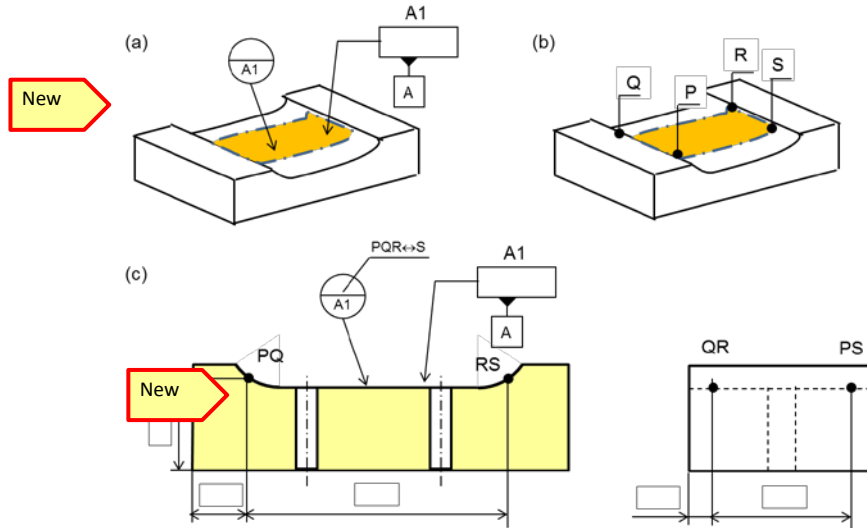


Figure 11 - Zone partielle couvrant plusieurs surfaces contiguës

2.1.3 Désignation d'une surface composée de zones partielles

Une surface peut être composée de plusieurs zones partielles identifiées par la même lettre, même si elles appartiennent à des surfaces différentes. Cette surface composée est considérée comme une seule surface, même si elle est fractionnée.

Par exemple, l'indicateur de référence A désigne par défaut l'ensemble des références partielles identifiées par la lettre A. Pour faciliter la lecture du dessin, la liste des zones partielles est indiquée de préférence à droite de l'indicateur de référence.

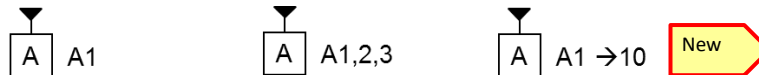


Figure 12 - Désignation d'une surface composée de zones partielles

Le cadre de référence peut aussi être placé sous un cadre de tolérance. La liste des zones partielles peut être indiquée au-dessus du cadre de tolérance.

2.2 Définition de l'élément tolérancé

2.2.1 Spécification d'un plan ou d'une surface complexe

La ou les surfaces spécifiées sont indiquées par la ou les flèches issues du cadre de tolérance.

REGLE : Tous les points de la surface doivent appartenir à la zone de tolérance.

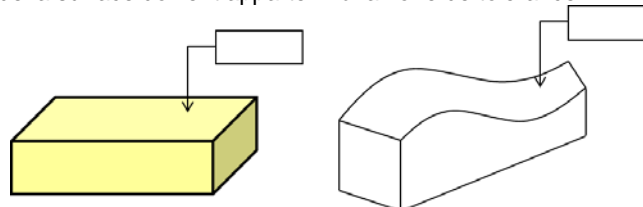


Figure 13 - Surface spécifiée plane ou complexe

2.2.2 Spécification d'une surface de révolution

Lorsque la flèche indique un cylindre ou une surface de révolution, sans modificateur ou avec \hat{E} ou \hat{E} , l'élément réel tolérancé est la surface réelle du cylindre ou de la surface de révolution.

REGLE : Tous les points de la surface doivent appartenir à la zone de tolérance.

Lorsque le modificateur \textcircled{A} est placé à droite de la tolérance, l'élément tolérancé est l'axe réel du cylindre ou de la surface de révolution.

Définition : L'axe réel est le lieu des centres des sections associées par les moindres carrés.

REGLE : Tous les points de l'axe réel doivent appartenir à la zone de tolérance.

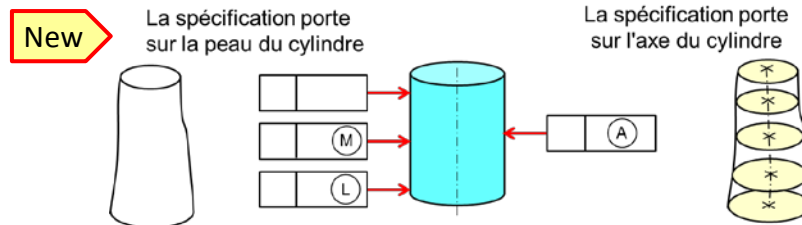


Figure 14 - Elément tolérancé pour un cylindre

NOTE : lorsqu'il n'y a pas de modificateur, si la flèche est en face d'une cote de diamètre, l'élément tolérancé est l'axe. Sinon, l'élément tolérancé est la surface (ancienne pratique à éviter).

2.2.3 Spécification de deux plans parallèles face à face

La cote en face de la flèche issue du cadre de tolérance est indispensable pour désigner l'entité composée des deux plans parallèles de normales opposées.

Avec les modificateurs \textcircled{E} ou \textcircled{F} , l'élément tolérancé est formé par les deux surfaces réelles latérales.

REGLE : Tous les points des plans doivent appartenir à la zone de tolérance.

Lorsque le modificateur \textcircled{A} est placé à droite de la tolérance, l'élément tolérancé est la surface médiane des deux plans.

Définition : La surface médiane réelle est le lieu des milieux des bipoints identifiés face à face.

REGLE : Tous les points de la surface médiane réelle doivent appartenir à la zone de tolérance.

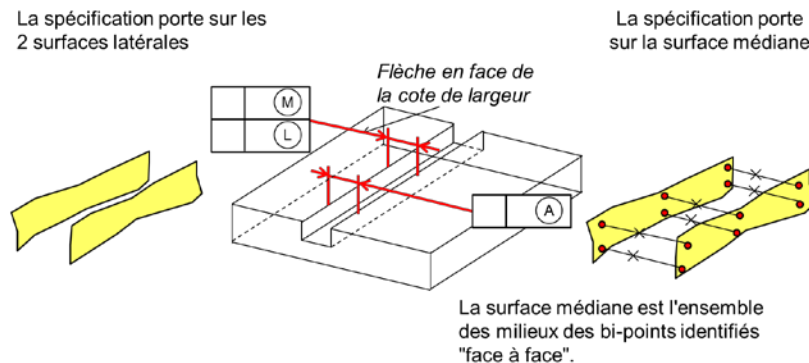


Figure 15 - Elément spécifié sur deux plans parallèles

NOTE : lorsqu'il n'y a pas de modificateur, l'élément tolérancé est la surface médiane (ancienne pratique à éviter).

2.3 Spécification d'une surface composée de zones partielles

Lorsque la spécification porte sur une ou plusieurs zones partielles, la liste des zones partielles peut-être placée au-dessus du cadre de tolérance (Figure 17a). Les différentes zones partielles sont considérées comme une seule surface, même si elles ne portent pas la même lettre ou si elles sont issues de surfaces différentes.

S'il n'y a qu'une seule zone partielle et que la ligne repère du cadre de tolérance pointe sur la zone partielle, le commentaire au-dessus du cadre peut-être omis.

L'indicateur de référence placé sous le cadre de tolérance porte implicitement sur les zones partielles listées au-dessus du cadre de tolérance Figure 17b. La surface A est une surface composée des deux zones partielles A1 et A2.

La Figure 17a et la Figure 17b sont rigoureusement équivalentes. Dans la Figure 17c, la spécification de forme porte sur la surface composée des zones partielles A1 et A2 définies sur deux plans différents.

New

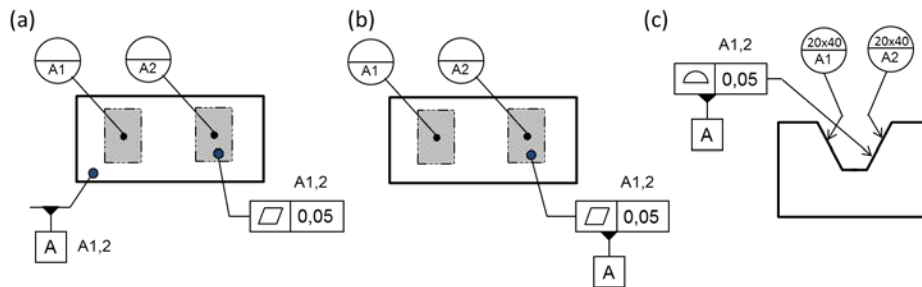


Figure 16 - Spécifications d'une surface composée de zones partielles

2.4 Principaux symboles des spécifications

2.4.1 Liste des symboles

Le symbole est toujours indiqué dans la première case du cadre de tolérance (à gauche).

Position		Orientation		Forme	
Désignation	Symbole	Désignation	Symbole	Désignation	Symbole
Localisation		Parallélisme	//	Planéité	
Symétrie		Perpendicularité		Rectitude	
Coaxialité		Inclinaison			
Position d'une surface quelconque		Orientation d'une surface quelconque		Forme d'une surface quelconque	

Figure 17 - Principaux symboles

Les spécifications des 3 premières lignes de la Figure 18 s'appliquent pour des surfaces spécifiées de type plan et cylindre, ou pour des axes ou des points.

Les surfaces quelconques sont des surfaces complexes (y compris cônes et sphères) ou des associations de plusieurs surfaces de type plan, secteur cylindrique, conique, sphérique. Le symbole de surface quelconque est identique pour la forme (sans référence) et pour la position (avec références). Le symbole d'inclinaison est utilisé également pour l'orientation d'une surface quelconque.

New

La coaxialité est une localisation particulière entre une surface tolérancée et un système de références de tous les deux de révolution et coaxiaux. (Il n'est donc pas nécessaire de mettre des cotes encadrées « 0 »).

La symétrie est une localisation particulière entre une surface tolérancée et un système de références admettant plan de symétrie commun. (Il n'est donc pas nécessaire de mettre une cote encadrée « 0 »).

Le choix du symbole d'orientation (//, \perp , \angle) est déterminé en fonction de l'orientation de la surface spécifiée par rapport à la dernière référence du système de références.

2.4.2 Position de la zone de tolérance en fonction du type de symbole

La Figure 19a représente le modèle nominal de la pièce et 3 spécifications. Les Figure 19b, c, d représentent la pièce réelle et le modèle nominal associé à la pièce réelle à l'aide du système de références. La surface réelle spécifiée doit appartenir à la zone de tolérance.

La zone de tolérance est définie dans le modèle nominal selon le symbole :

- Symbole de position : la zone de tolérance est centrée sur la surface nominale. La surface réelle spécifiée doit être dans la zone de tolérance
- Symbole d'orientation : la zone de tolérance est construite centrée sur la surface nominale, puis translatée dans une direction quelconque pour que la surface réelle spécifiée soit si possible dans la zone de tolérance.

- **Symbole de forme** : la zone de tolérance est construite centrée sur la surface nominale, puis déplacée librement pour que la surface réelle spécifiée soit si possible dans la zone de tolérance.

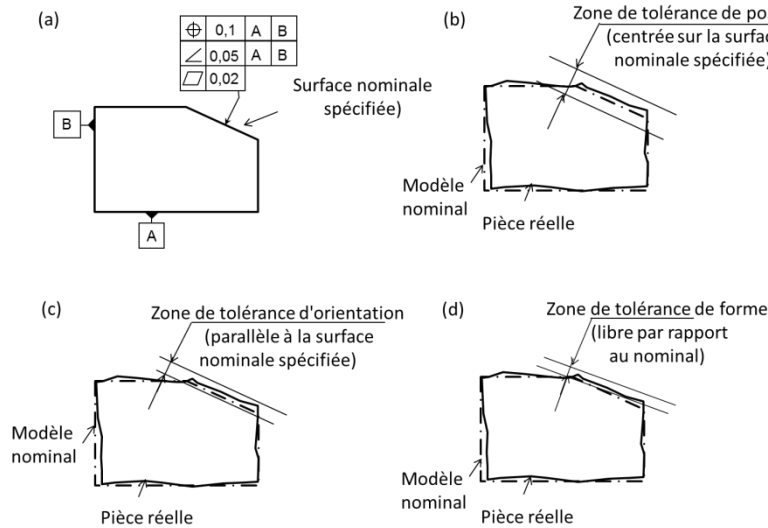


Figure 18 - Position, orientation et forme

L'association des trois spécifications sur la même surface par rapport au même système de référence n'est intéressante que si :

$$\text{Tolérance de position} > \text{tolérance d'orientation} > \text{tolérance de forme}$$

NOTE 1 : La spécification de position permet de maîtriser la position relative des pièces et des surfaces fonctionnelles dans le mécanisme. Ce sont les maillons des chaînes de cotes.

NOTE 2 : Le cumul d'une spécification d'orientation et d'une spécification de position sur une surface permet de limiter les défauts d'orientation à l'intérieur de la zone de tolérance de position pour maîtriser les effets de bras de levier sur les exigences fonctionnelles.

NOTE 3 : La spécification de forme permet de garantir la qualité du contact entre les pièces et de limiter les déformations lors de l'assemblage.

NOTE 4 : Lorsque le système de références est incomplet et laisse des mobilités résiduelles, le modèle nominal doit être placé pour que la surface spécifiée soit si possible dans la zone de tolérance.

2.5 Définition de la zone de tolérance sur la surface nominale

2.5.1 Construction de la zone de tolérance

La zone de tolérance est définie par une ou deux surfaces offsets de la surface nominale.

Définition : la surface offset avec un décalage d est la surface composée des points P_i situés à la distance d de la surface nominale.

$$d = \overline{P_i M_i} \cdot \vec{n}_i$$

- P_i : point de la surface offset.
- M_i : point de la surface nominale le plus proche de P_i .
- \vec{n}_i : normale à la surface nominale au point M_i .
- d : distance du point P_i à la surface nominale (d peut être négatif).

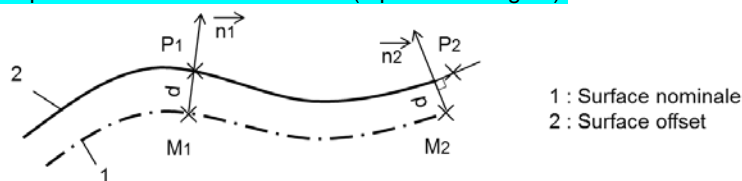


Figure 19 - Définition de la surface offset

NOTE : Si besoin, la surface offset peut être prolongée au-delà de la surface nominale par les points P distants de d à la surface nominale, en utilisant le point M_2 de la surface nominale le plus proche de P , et la normale \vec{n}_2 en ce point

2.5.2 Zone de tolérance sur un plan ou sur un axe sans symbole Ø

La zone de tolérance est l'espace compris entre deux plans parallèles distants de t

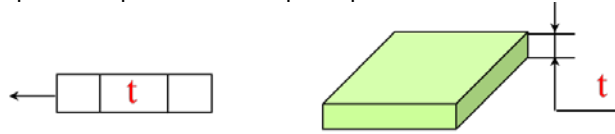


Figure 20 - Zone de tolérance entre deux plans

2.5.3 Zone de tolérance sur l'axe d'une surface de révolution avec symbole Ø

Le modificateur \textcircled{A} indique que l'élément spécifié est l'axe du cylindre

La zone de tolérance est l'espace compris dans un cylindre de diamètre t .



Figure 21 - Zone de tolérance cylindrique

2.5.4 Zone de tolérance sur une surface complexe

La zone de tolérance est l'espace compris entre les surfaces offsets de la surface nominale avec un décalage de $t/2$ de chaque côté.

Si la surface nominale est brisée avec une arête vive, la zone de tolérance est obtenue en faisant l'intersection des surfaces offsets éventuellement prolongées (sans rayon de raccordement).

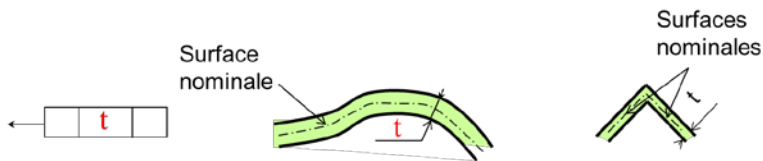


Figure 22 - Zone de tolérance sur une surface complexe

2.5.5 Zone de tolérance au maximum de matière sur un cylindre

Le diamètre D est suivi du modificateur \textcircled{E} qui indique que la surface réelle spécifiée est la surface du cylindre. Pour une spécification, le diamètre de la zone de tolérance est placé entre crochets après un symbole Ø.

La zone de tolérance est unilimite. Elle est limitée par un cylindre de diamètre D :

Pour un arbre, la zone de tolérance est l'espace compris dans le cylindre de diamètre D .

Pour un alésage, la zone de tolérance est l'espace extérieur au cylindre de diamètre D .

NOTE : La surface réelle spécifiée doit être dans la zone de tolérance, donc le cylindre de diamètre D doit être hors matière.

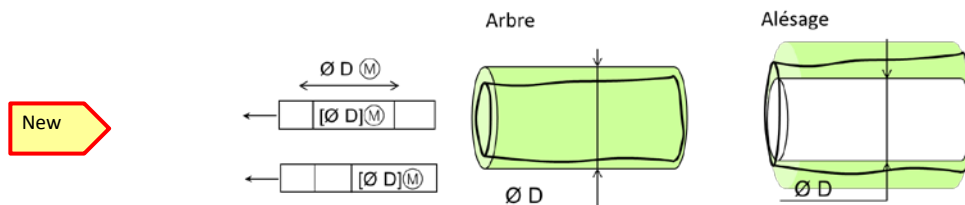


Figure 23 - Zone de tolérance au maxi matière sur un cylindre

2.5.6 Zone de tolérance au minimum de matière sur un cylindre

Le diamètre D est suivi du modificateur \textcircled{F} qui indique que la surface réelle spécifiée est la surface du cylindre. Pour une spécification, le diamètre de la zone de tolérance est placé entre crochets après un symbole Ø.

La zone de tolérance est unilimite. Elle est limitée par cylindre de diamètre D :

- Pour un arbre, la zone de tolérance est l'espace extérieur du cylindre de diamètre D .
- Pour un alésage, la zone de tolérance est l'espace compris dans le cylindre de diamètre D .

NOTE : La surface réelle spécifiée doit être dans la zone de tolérance, donc le cylindre de diamètre D doit être dans la matière.

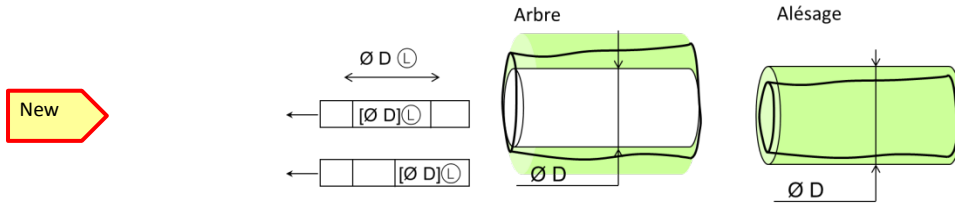


Figure 24 - Zone de tolérance au mini matière sur un cylindre

2.5.7 Zone de tolérance au maximum de matière sur 2 plans parallèles face à face

La distance D est suivie du modificateur \bar{E} qui indique que la surface réelle spécifiée est l'ensemble des deux faces latérales.

Pour une spécification, la dimension de la zone de tolérance est placé entre crochets sans symbole Ø.

La zone de tolérance est unilimite. Elle est limitée par 2 plans distants de D :

- Pour un tenon (pièce pleine), la zone de tolérance est l'espace compris entre 2 plans distants de D.
- Pour une rainure (pièce creuse), la zone de tolérance est l'espace extérieur aux 2 plans distants de D.

NOTE 1 : La surface réelle spécifiée doit être dans la zone de tolérance, donc les deux plans distants de D doivent être hors matière.

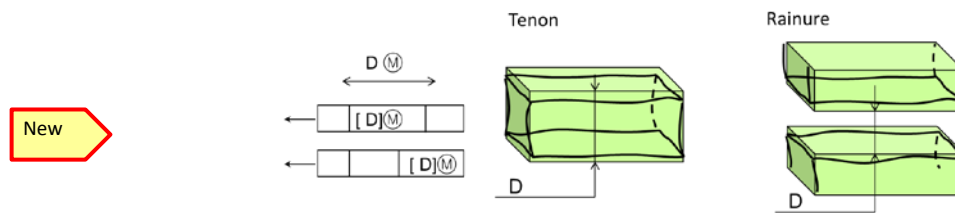


Figure 25 - Zone de tolérance au maxi matière entre deux plans

NOTE 2 : la cote au maximum de matière est utilisée pour assurer la montabilité dans une liaison primaire.

2.5.8 Zone de tolérance au minimum de matière sur 2 plans parallèles face à face

La distance D est suivie du modificateur \bar{E} qui indique que la surface réelle spécifiée est l'ensemble des deux faces latérales.

Pour une spécification, la dimension de la zone de tolérance est placé entre crochets sans symbole Ø.

La zone de tolérance est unilimite. Elle est limitée par 2 plans distants de D :

- Pour un tenon (pièce pleine), la zone de tolérance est l'espace extérieur aux 2 plans distants de D.
- Pour une rainure (pièce creuse), la zone de tolérance est l'espace compris entre les 2 plans distants de D.

NOTE : La surface réelle spécifiée doit être dans la zone de tolérance, donc les deux plans distants de D doivent être dans la matière.

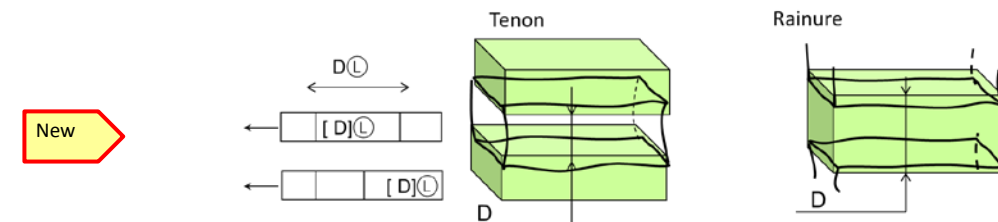


Figure 26 - Zone de tolérance au mini matière entre deux plans

NOTE 2 : la cote au minimum de matière est utilisée pour limiter le jeu maxi dans une liaison primaire.

2.5.9 Zone de tolérance au maximum/minimum de matière sur une surface

Le modificateur \bar{E} ou \bar{E} indique que la surface réelle spécifiée est la surface.
La valeur du décalage d par offset est placée entre accolades sans symbole \emptyset .

La zone de tolérance est unilatérale. Elle est limitée par une surface offset avec un décalage d :

- Au maximum de matière, l'offset est du côté de la normale à la surface. La surface au maximum de matière doit être hors matière.
- Au minimum de matière, l'offset est du côté opposé à la normale à la surface. La surface au minimum de matière doit être dans la matière.

NOTE 1 : La normale à la surface est dirigée hors matière. Dans la Figure 28, les offset d sont positifs. Un offset négatif est indiqué sous la forme $\{-0,02\} \bar{E}$ par exemple.

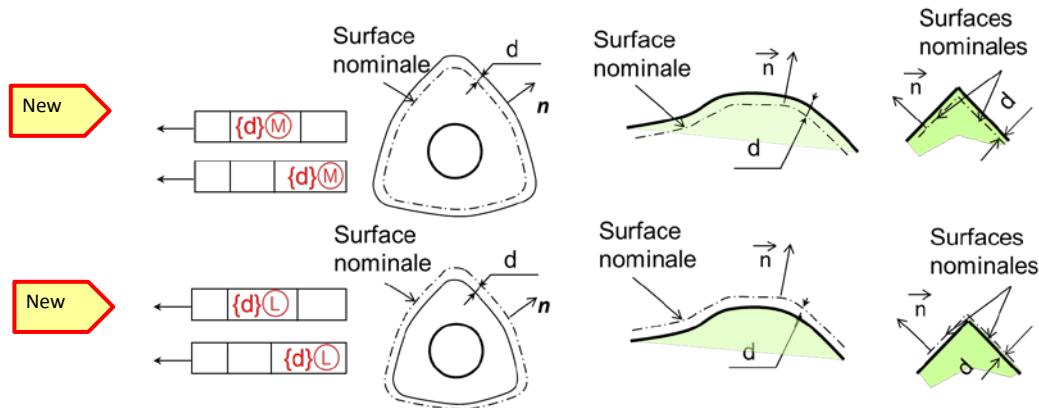


Figure 27 - Zone de tolérance au maxi/mini matière sur une surface

NOTE 2 : la superposition de deux spécifications avec des décalages au \bar{E} et au \bar{E} différents permet d'obtenir une zone de tolérance non centrée sur la surface nominale.

2.6 Spécification simultanée de plusieurs surfaces

2.6.1 Surface composée

Définition : une surface composée est la collection de plusieurs surfaces élémentaires et est considérée comme une seule surface, même si elle est fractionnée. Les éléments tolérancés correspondants doivent appartenir à une seule zone de tolérance.

NOTE 1 : Cette zone de tolérance est considérée comme un seul objet insécable et indéformable, mais elle peut être en plusieurs parties et avoir une dimension évolutive.

NOTE 2 : Une surface composée est une entité fonctionnelle le plus souvent reliée à une seule pièce voisine qui assure une fonction ou une liaison et qui ne peut pas être découpée en plusieurs éléments sans rompre la fonction.

Une composition est identifiée par l'un des moyens suivant ¹ :

- le compteur « nc » au-dessus du cadre de tolérance (Figure 29 et Figure 30a),
- le regroupement des surfaces dans une seule zone partielle (Figure 12),
- une liste de zones partielles avec la même lettre ou des lettres différentes séparées par une virgule, placée au-dessus du cadre de tolérance (Figure 30b),
- un symbole O « tout autour » placé sur le trait de rappel issu du cadre de tolérance (Figure 30c),

NOTE 1 : avec le compteur « nc », n lignes repères issues du cadre de tolérance doivent indiquer les n surfaces de la composition. Si la collection de surfaces est composée de surfaces identiques ou clairement implicites, une seule flèche est admise.

Par défaut, le symbole O « tout autour » regroupe toutes les surfaces du contour visible dans la coupe comportant la spécification. Les trous et les rainures qui débouchent sur ces surfaces sont exclus. Si nécessaire des commentaires doivent préciser l'ensemble des surfaces spécifiées.

La Figure 29 comporte une surface composée de 3 plans appelée C. Chaque spécification impose une seule zone de tolérance. (Les plans étant étroits, la mise en position de la pièce en appui ne serait plus assurée en retirant un des plans).

¹ D'autres modes de création d'une surface composée seront présentés en partie 2.

NOTE : la surface nominale spécifiée est fractionnée. La zone de tolérance est inévitablement fractionnée car elle est définie par les surfaces offset de la surface spécifiée. Mais tous les fragments de zones constituent une seule zone qui peut être déplacée globalement.

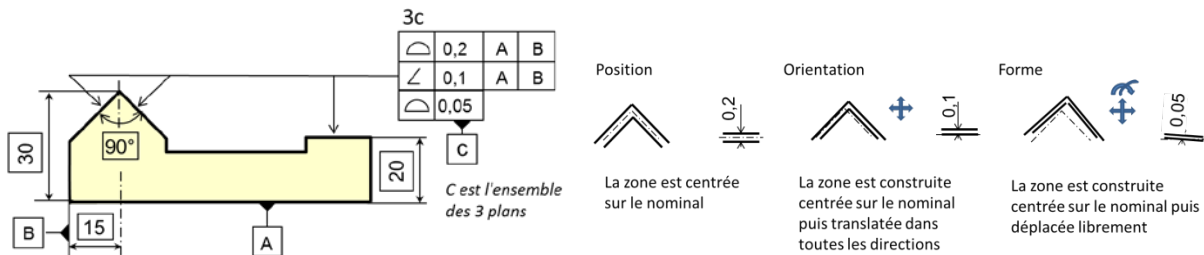


Figure 28 - Spécification d'une surface composée

Dans la Figure 30a, la surface composée est formée de deux cylindres coaxiaux et identiques. Cette surface composée est considérée comme une seule surface. La zone de tolérance $\varnothing 7,98E$ est commune aux 2 surfaces élémentaires de la composition. La zone de tolérance $\varnothing 8E$ est commune aux 2 surfaces élémentaires de la composition. (Si les cylindres sont de diamètres différents, les spécifications dimensionnelles ne peuvent pas être placées à côté du compteur nc, mais respectivement sur la ligne repère de chacun des cylindres).

Dans la Figure 30b, la planéité est à assurer sur l'ensemble des deux zones partielles A1 et A2 considérées comme une seule surface. La référence A est composée de ces 2 zones partielles.

Dans la Figure 30c, la ligne repère comporte l'indication O « tout autour ». La surface composée A est constituée de l'ensemble des surfaces du contour observable dans le plan de la vue contenant la spécification. La surface composée ne doit pas dépasser la surface offset de la surface nominale avec un offset de 0,05 côté extérieur matière.

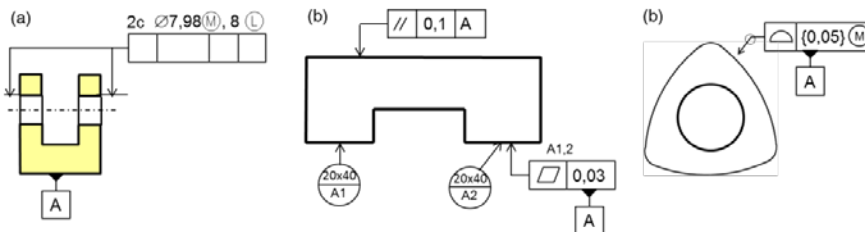


Figure 29 - Exemples de surfaces composées

2.6.2 Spécification d'un groupe

New

Définition : un groupe est une collection de N surfaces spécifiées. Les éléments tolérancés des surfaces spécifiées doivent appartenir à N zones de tolérance ayant des contraintes entre elles.

Un groupe est identifié par le compteur Nx au-dessus du cadre de tolérance

NOTE : Un groupe est une entité fonctionnelle constituée de plusieurs surfaces spécifiées identiques ou similaires le plus souvent reliées à plusieurs pièces différentes mais devant respecter des contraintes entre-elles. La fonction est souvent redondante ou dupliquée (ex : 6 trous de fixation pour 6 vis différentes).

REGLE : Chaque élément du groupe possède sa propre zone de tolérance (Figure 31b).

- (a) En position, chaque zone est centrée sur la surface nominale.
- (b) En orientation, sans CZ, chaque zone est construite centrée sur la surface nominale, puis traduite indépendamment les unes des autres zones.
- (c) En orientation, avec CZ, chaque zone est construite centrée sur la surface nominale. Les zones sont regroupées en une seule zone commune. Cette zone peut être traduite.
- (d) En forme, chaque zone est libre par rapport à sa surface nominale et indépendamment les unes des autres zones.

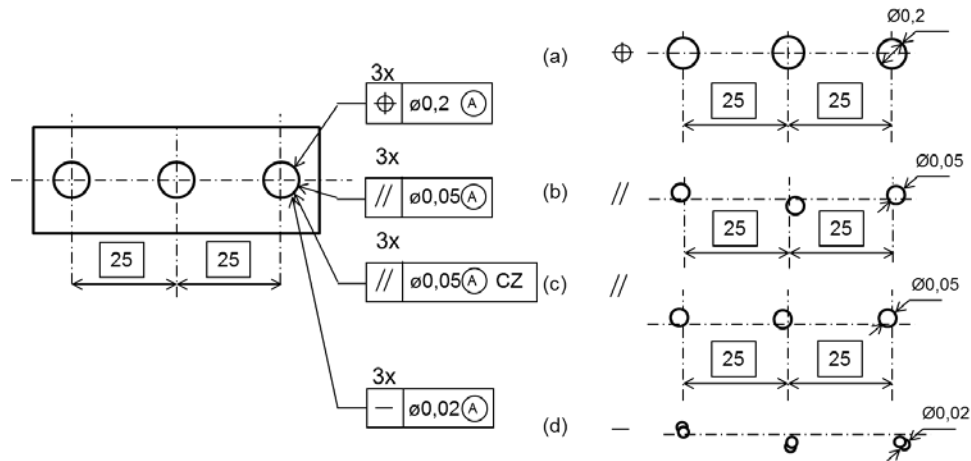


Figure 30 - Spécification d'un groupe de trous

NOTE 1 : Pour un groupe constitué d'éléments tolérancés identiques, une seule flèche relie le cadre de tolérance à une des surfaces. Si les surfaces du groupe sont différentes, il faut une flèche par surface de chaque type

REGLE : Dans un groupe, les spécifications dimensionnelles sont indépendantes pour chaque élément du groupe.

Dans la Figure 32, le compteur 3x définit 3 zones de tolérance $\varnothing 7,97\text{E}$ et 3 zones de tolérance $\varnothing 7,99\text{E}$. Toutes ces zones sont libres par rapport au nominal.

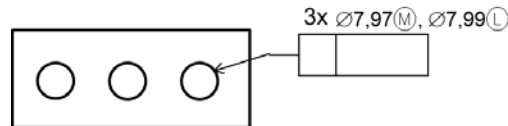


Figure 31 - Spécification dimensionnelle dans un groupe

2.6.3 Spécification d'un groupe de compositions

New

Dans un groupe de compositions, le compteur à placer au-dessus du cadre de tolérance est $N_x.K_c$ (l'ordre est impératif).

- N indique le nombre d'éléments dans le groupe.
- K indique le nombre de surfaces dans la surface composée constituant chaque élément du groupe.

K flèches issues du cadre de tolérance doivent indiquer les K surfaces spécifiées de la composition. Si les surfaces spécifiées de la composition sont identiques ou clairement implicites, une seule flèche est admise.

La Figure 33 présente un groupe de 2 surfaces composées. Pour chaque spécification, il y a deux zones de tolérance, chacune devant contenir les deux cylindres coaxiaux réels.

NOTE : les 3 spécifications sont indépendantes. Les axes nominaux pour l'orientation sont donc indépendants des axes nominaux pour la position.

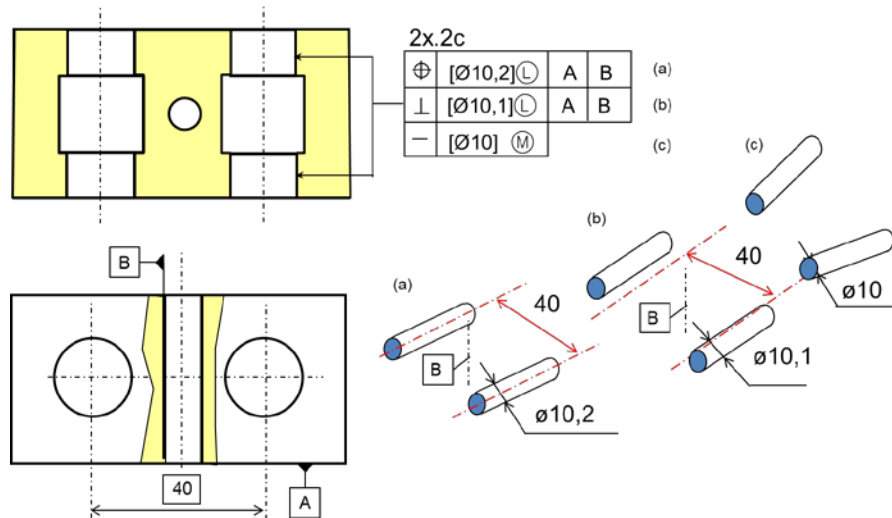


Figure 32 - Groupe de surfaces composées

3. Système de références

3.1 Association des références

3.1.1 Définition d'un système de références

Définition : Le système de références est l'ensemble ordonné des références donné par la partie droite de la spécification.

Les références sont appelées successivement référence primaire, secondaire, tertiaire.

Les références sont désignées sur le modèle nominal par les indicateurs de référence.

NOTE 1 : le système de références est déterminé par le concepteur, le plus souvent sur les surfaces d'appui de la pièce sur les pièces voisines ou sur le montage d'usinage. **Il ne peut pas y avoir plus de 3 références dans un système de références.** Pour faciliter la lecture, il est recommandé de nommer les références :

- En respectant l'ordre alphabétique pour les références primaire, secondaire, tertiaire
- En désignant par A, B, C le système de références principal qui correspond à la mise en position de la pièce dans son mécanisme.
- L'ordre des surfaces doit être choisi pour respecter l'isostatisme de l'assemblage.

REGLE : Le système de références est constitué par l'ensemble des références appartenant au modèle nominal. Les références sont donc en position relative parfaite et de dimensions nominales.

Le système de références est associé séquentiellement à la pièce réelle, à partir des références primaire, secondaire et tertiaire indiquées dans le cadre de tolérance.

1. Association de la référence primaire à l'élément de références primaire
2. Association de la référence secondaire à l'élément de références secondaire.
3. Association de la référence tertiaire à l'élément de références tertiaire.

Cette procédure appelée le balançage est détaillée en annexe

NOTE 2 : L'association d'une référence ne doit pas dépendre des références suivantes. **La répartition des références dans le système de références doit répondre à la condition suivante :**

- Si la référence primaire laisse des mobilités, la référence primaire doit être invariante par ces mobilités.
- Si le système de référence primaire + secondaire laisse des mobilités, les références primaire et secondaire doivent être invariantes par ces mobilités.

Dans le cas contraire, il est souvent nécessaire de regrouper les surfaces dans une seule référence ou de préciser la construction du système de références (voir partie 4).

3.1.2 Critère d'association d'une référence sans modificateur \tilde{E} ou \hat{E}

Le critère d'association permet de positionner la surface nominale (surface parfaite) sur l'élément de référence (surface réelle).

Les critères **Figure 34** sont utilisés pour les liaisons surfaciques et les liaisons avec serrage sans modificateur :

New

<p>Surface tendue</p>	<p>Critère d'association Minimax Chebychev tangent extérieur matière [CE] pour minimiser la distance maxi.</p> <p>A A[CE]</p>
<p>Surface fermée</p> <p>Surface bilatérale</p> <p>Surface gauche</p> <p>Surface creuse</p>	<p>Critère d'association des moindres carrés [G].</p> <p>A A[G]</p>

Figure 33 - Critère d'association sans modificateur

Définition : Une surface est dite tendue si toutes ses normales peuvent être placées dans un cône d'angle 30°.

Pour une surface tendue, la liaison est surfacique. La surface nominale sera associée par le critère minimax pour être tangente extérieure matière, en minimisant la distance maxi. Ce critère noté [CE] peut être réalisé par l'algorithme Chebychev en imposant la contrainte de tangence extérieure matière.

La limite de l'angle de 30° étant arbitraire, il est possible d'imposer le critère d'association de la surface nominale en plaçant [CE] ou [G] à côté du nom de la surface dans le cadre de référence.

NOTE 1 : Le critère minimax revient à placer la pièce réelle sur un marbre ou un calibre représentant la surface nominale (Figure 35).

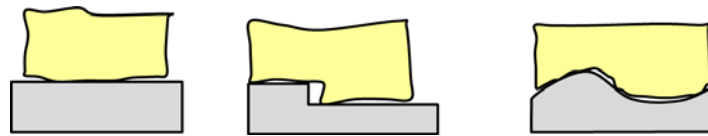


Figure 34 - Surface de contact associée par un critère minimax ou par un calibre

Si la surface n'est pas tendue, la surface nominale sera associée par le critère des moindres carrés. Ce critère noté [G] peut être réalisé par un simple calcul matriciel défini par Gauss.

NOTE 2 : Le critère des moindres carrés correspond à une déformation élastique de la peau de la surface réelle pour permettre l'assemblage dans un calibre représentant la surface nominale.

3.1.3 Critère d'association d'une référence avec modificateur E

Définition : Une référence au maximum est identifiée par le modificateur E à droite de la référence.

REGLE Une spécification avec une référence au maximum de matière sur la référence est respectée, s'il existe au moins une position du modèle nominal telle que les éléments de référence et la totalité des éléments tolérancés soient simultanément dans leurs zones de tolérance.

NOTE 1: La spécification n'est pas conforme si l'élément de référence ne peut pas respecter sa zone de tolérance.

La Figure 36 montre que la surface nominale (1) est associée de sorte que la surface (3) offset extérieure matière à la surface nominale (1) soit hors matière. La mobilité résiduelle laissée entre la surface offset (3) sur la référence et l'élément de référence est appelée « flottement ». Ce flottement permet de déplacer légèrement le modèle nominal pour que l'élément tolérancé soit, si possible, dans la zone de tolérance. Il permet donc de compenser certains défauts de position des surfaces réelles spécifiées par rapport à la référence.

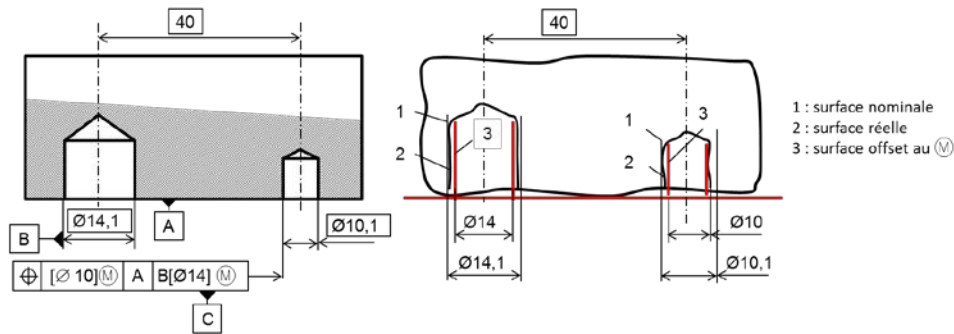


Figure 35 - Association d'une référence au maximum de matière

3.1.4 Critère d'association d'une référence avec modificateur Ê

Définition : Une référence au minimum de matière est identifiée par le modificateur Ê à droite de la référence.

La surface limite de cette zone de tolérance au minimum de matière peut être considérée comme la surface virtuelle au minimum de matière la plus défavorable dans tous les calculs de chaînes de cotes 3D pour déterminer la mobilité maximale avec les deux pièces de la liaison au minimum de matière.

Un calibre physique ou numérique peut représenter la pièce virtuelle nominale, avec la référence au minimum de matière.

Un gabarit physique ou numérique peut représenter le système de références, mais avec des dimensions permettant de recevoir toutes les pièces réelles conforme. (Cette dimension peut être égale à la dimension au maximum de matière, ou laisser un léger jeu).

Pour tout point P de l'élément toléré, on appelle flottement f_P , le déplacement maximal du point P appartenant au calibre lorsqu'il est monté sur le gabarit.

- Si l'élément toléré est une surface, le déplacement est déterminé dans une direction normale à la surface. La normale est dirigée hors matière pour une spécification au maxi matière sur l'élément toléré ou dans la matière pour une spécification au minimum de matière.
- Si l'élément toléré est l'axe d'une surface, le déplacement est déterminé dans toutes les directions perpendiculaires à l'axe (par discrétisation dans 8 directions par exemple).

La zone de tolérance étendue est définie par la zone de tolérance de la spécification augmentée en tout point P de la valeur f_P .

New REGLE : Une spécification avec une référence au minimum de matière sur la référence est respectée, si quelle que soit la position de la pièce réelle sur le gabarit, tous les éléments tolérés sont simultanément dans leurs zones de tolérance étendue.

NOTE 1 : Le flottement f_P est l'influence du jeu entre le gabarit et le calibre au point P. Ce flottement n'est pas forcément symétrique suivant la direction étudiée.

Pour la localisation (1) Figure 37a, la surface spécifiée est le plan C. La référence primaire est le plan A. La référence secondaire est définie par deux plans parallèles B. Cette référence est imposée au minimum de matière.

Le calibre Figure 37b représente la pièce nominale avec la référence B au minimum de matière. La largeur du calibre est $d = 11,95$.

Le gabarit Figure 37c représente le système de référence A|B. La largeur de la rainure du gabarit est $D = 12,03$ (choix arbitraire, légèrement supérieur à la dimension au maximum de matière imposé par (2) pour permettre l'assemblage avec toutes les pièces réelles).

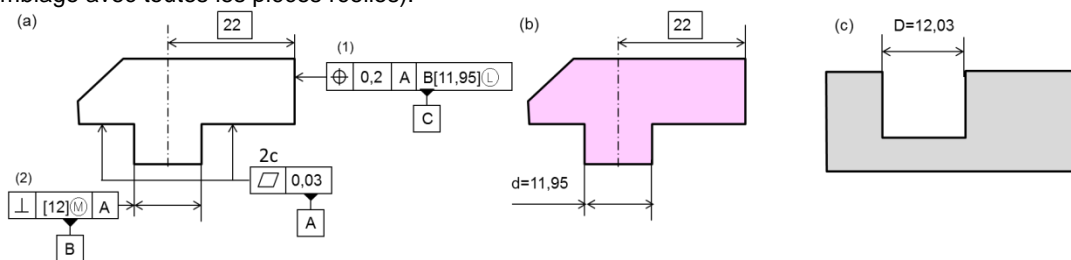


Figure 36 - Spécification avec référence au minimum de matière

La Figure 38a montre le calibre installé en position centrée dans le gabarit, puis déplacé pour maximiser le déplacement du point P1 dans la direction \vec{x} noté f_{P1+} . De même, la Figure 38b montre le déplacement maximum du point P1 dans la direction $-\vec{x}$ noté f_{P1-} .

Dans ce cas simple, le déplacement sera le même quel que soit le point P appartenant au plan tolérancé C. Le flottement est simplement égal à la moitié du jeu J entre le calibre et le gabarit :

$$f = (D-d)/2 = (12,03 - 11,95)/2 = 0,04$$

Pour la localisation (1) Figure 37a, la tolérance est $t = 0,2$. Cette zone de tolérance doit être étendue Figure 38c de la valeur f_{P+} dans la direction \vec{x} et f_{P-} dans la direction $-\vec{x}$. La zone de tolérance étendue est également comprise entre deux plans distants de $T = t + f_{P+} + f_{P-} = 0,2 + 0,04 + 0,04 = 0,28$.

La pièce réelle doit être placée dans le gabarit Figure 38d. La surface tolérancée C doit rester dans la zone de tolérance de largeur T, quelle que soit la position de la pièce dans le gabarit.

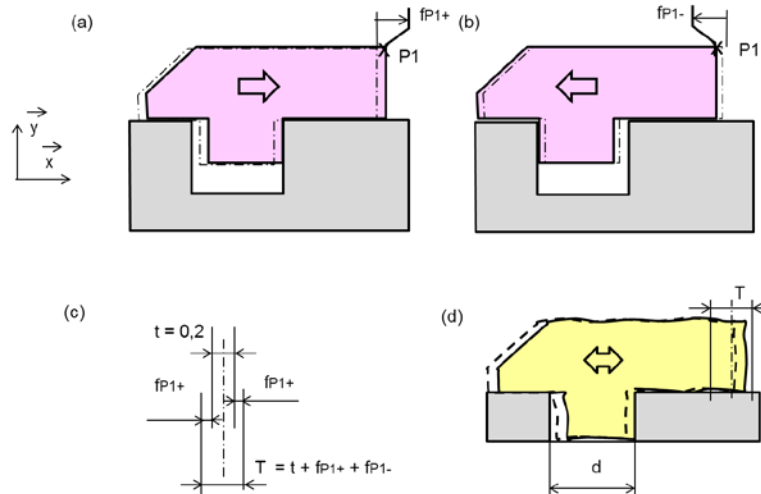


Figure 37 – Contrôle d'une position avec une référence au mini matière

NOTE 2 : un simple comparateur placé sur la surface spécifiée C permettrait de vérifier la conformité de cette pièce à l'intervalle de tolérance T. Ce contrôle peut aussi être simulé sous forme numérique.

NOTE 3 : Le flottement f_P a normalement été pris en compte dans la chaîne de cotes dans un maillon représentant l'influence du jeu dans la liaison B. Si la pièce réelle est plus large que la pièce au minimum de matière, il y a moins de jeu. La mobilité de la pièce réelle dans le gabarit représente le flottement réellement consommé. Le flottement non consommé permet d'accepter des pièces avec des défauts sur la surface tolérancée plus important.

3.1.5 Association d'un plan après une référence avec \vec{E} ou \hat{E}

REGLE : Une référence au maxi ou mini matière limite le balancement du modèle nominal selon des degrés de liberté qui ne peuvent plus être utilisés par les références suivantes du système de références.

Dans la spécification (1) de la Figure 40, la référence primaire A est définie au maximum de matière. La référence B est un plan perpendiculaire à A.

La référence A bloque partiellement les deux degrés de liberté en rotation et deux translations, mais le modèle nominal bénéficie d'une petite mobilité résiduelle si le cylindre A réel est plus petit que le cylindre au maximum de matière $\varnothing 20$ pour placer si possible la surface tolérancée dans la zone de tolérance.

La référence secondaire B doit être associée à l'élément de références B. Les deux degrés de liberté en rotation de ce plan sont déjà bloqués par la référence primaire. L'association par le critère minimax ne peut se faire qu'avec la translation selon la direction de l'axe de A. La référence spécifiée B du modèle nominal est simplement tangente à l'élément de référence B.

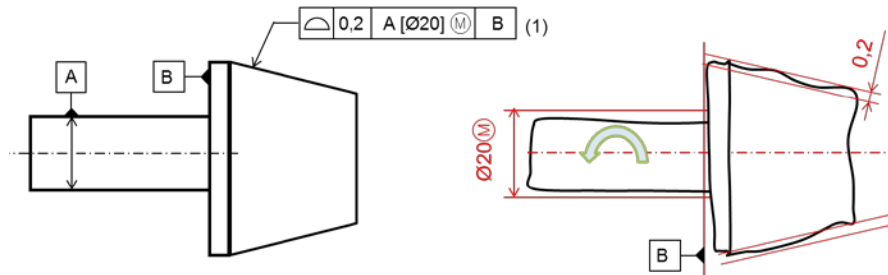


Figure 38 - Mobilité résiduelle sur une référence primaire

3.1.6 Critère d'association d'une référence avec modificateur ▷

New

Définition : Avec le modificateur ▷ « Décalage de la référence », la surface associée peut être translaturée par rapport à la référence, par défaut selon la direction de contrainte entre les références.

La Figure 41 présente une pièce positionnée par un cylindre A et orientée par le plan B par l'intermédiaire d'une cale bloquée par une vis.

NOTE : Le plan B est inévitablement réalisé avec une certaine tolérance par rapport à A. (La distance de B à A est plus ou moins grande). Il peut être impossible de trouver un plan B nominal, minimax, extérieur matière. Il faut ajouter une mobilité qui correspond au déplacement de la cale.

Pour la localisation, le modificateur ▷ sur la référence secondaire permet d'associer à la surface réelle un plan décalé de δ par rapport à la surface nominale B dans la direction \vec{p} normale au plan B. Le critère d'association est le critère minimax.

La référence B est le plan nominal à 10mm de A. Il oriente parfaitement le modèle nominal pour permettre la vérification de la localisation.

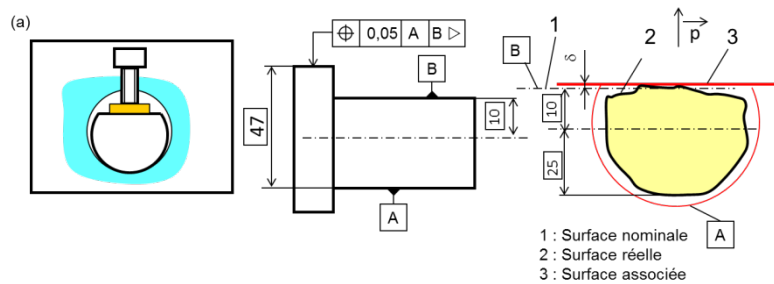


Figure 39 - Décalage d'un plan selon la normale au plan

La Figure 42a représente une pièce recevant une pièce déformable mise en position par un appui plan sur A, un centreur sur B et une orientation par C. La déformation compense les différences d'entraxes entre les deux pièces. La pression de contact autour de C sera donc bien répartie indépendamment de la distance. L'association par les moindres carrés doit se faire indépendamment de la distance de C par rapport à B.

Pour la localisation, le modificateur ▷ sur la référence tertiaire C permet d'associer à l'élément de référence C un cylindre décalé de δ par rapport à la surface nominale C dans la direction \vec{p} formée par B et C. Le critère d'association est le critère des moindres carrés.

NOTE : Pour la Figure 42b, c'est la pièce spécifiée qui est déformable pour compenser les différences d'entraxes. La cotation est identique.

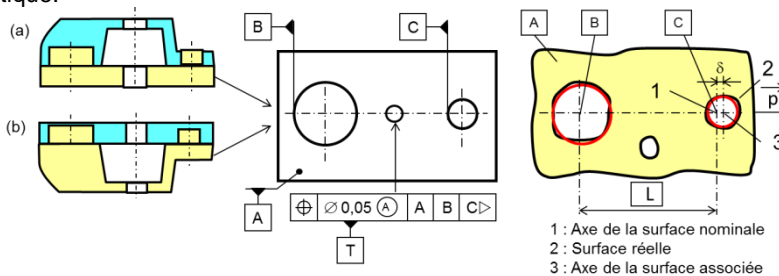


Figure 40 - Décalage d'un cylindre

3.1.7 Critère d'association d'une référence sur un filetage

La référence sur un filetage est normalement définie sur les flancs des filets.

- La référence sur un taraudage est simulée en serrant un tampon fileté dans le taraudage. En référence primaire, une rondelle sphérique évite d'orienter le tampon avec la face avant.
- La référence sur un filetage est simulée en serrant une bague filetée sur le filetage.

La référence est identifiée à l'aide de la partie cylindrique du tampon ou de la bague.

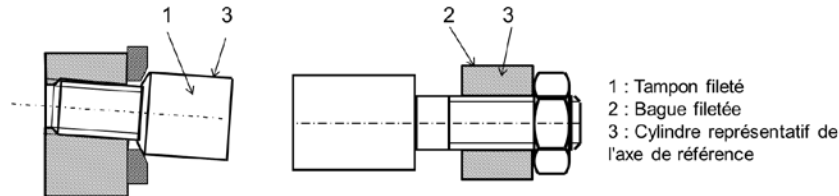


Figure 41 - Référence sur un filetage

3.1.8 Système de références incomplet

Le système de références de la spécification peut être incomplet et ne pas positionner complètement le modèle nominal sur la pièce réelle. Dans ce cas, la mobilité résiduelle peut être exploitée pour balancer le modèle nominal afin que la surface réelle spécifiée soit, si possible, dans la zone de tolérance.

NOTE : Le balancement doit avoir pour objectif de rapprocher la surface nominale de la surface spécifiée et pas de l'écarter pour biaiser la mesure.

Dans la Figure 44a, le système de références ne comporte que le cylindre primaire A. La zone de tolérance de position est centrée sur la surface nominale. Sur la pièce réelle, l'association du cylindre primaire centre le modèle nominal sur le cylindre réel. Le modèle nominal a une mobilité résiduelle en rotation et en translation suivant A. La position angulaire du modèle nominal doit être recherchée pour placer, si possible, la surface réelle B dans la zone de tolérance.

Dans la Figure 44b, le système de références ne comporte que le plan primaire A. La zone de tolérance d'orientation est parallèle à la surface nominale. Sur la pièce réelle, l'association du plan primaire positionne le modèle nominal sur la surface réelle. Le modèle nominal a une mobilité résiduelle et peut glisser sur le plan A. La position angulaire du modèle nominal doit être recherchée pour placer, si possible, la surface réelle B dans la zone de tolérance.

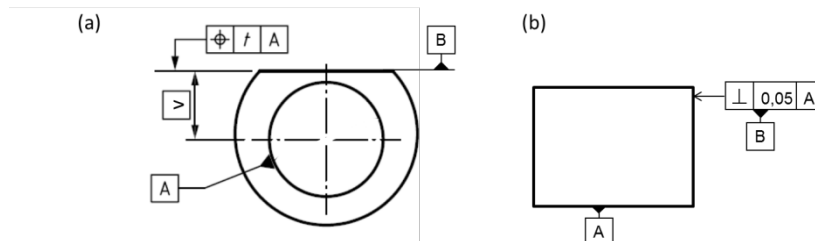


Figure 42 - Système de références incomplet

NOTE : Si le système de références de la spécification est incomplet, la mobilité disponible permet de translater ou d'orienter le modèle nominal, donc la ou les zones de tolérances qui lui sont attachées. Les zones de tolérance d'orientation peuvent ensuite être translattées par rapport au nominal.

3.2 Influence de l'ordre des références

3.2.1 Notion de priorité des références

La Figure 45 illustre l'influence de l'ordre de références pour les surfaces désignées par A et B :

En (b) et (e), le plan A est primaire. La référence A du modèle nominal est plaquée sur l'élément de référence A en bloquant deux degrés de liberté en rotation. La référence B est minimax à la surface réelle B en imposant notamment le dernier de liberté en rotation autour de la normale au plan A. L'écart dépend du défaut de perpendicularité de B par rapport à A.

La position relative de la surface nominale tolérancée par rapport à la surface réelle tolérancée dépend de l'ordre des références.

Définition : la liaison prioritaire est celle qui impose le plus de degrés de liberté en rotation.

Exception : une liaison sphérique est toujours primaire.

A titre d'exemple, les deux cotations pourrait correspondre respectivement aux deux assemblages représentés Figure 45c et Figure 45f. L'orientation de la pièce est ici imposée par le contact plan sur plan assuré par la vis. Le concepteur doit donc analyser l'étendue des surfaces et les efforts appliqués pour déterminer l'ordre des références et s'assurer que le comportement obtenu avec le système de références correspond bien au besoin fonctionnel. L'ordre des références est donc imposé par la mise en position des pièces.

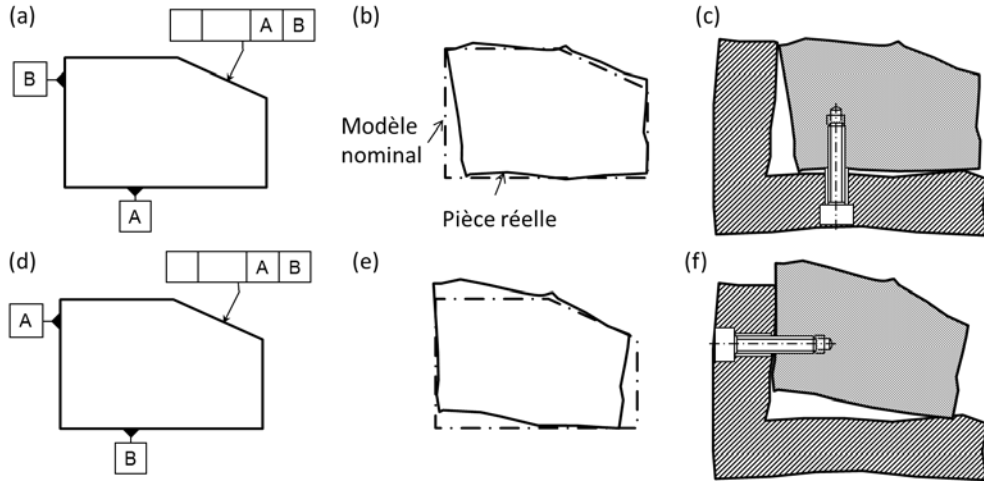


Figure 43 - Influence de l'ordre des références

3.2.2 Détection d'erreurs dans un système de références

REGLE : Si une spécification comporte un système de références complet formé des références primaire A, secondaire B et tertiaire C, il est possible d'avoir sur ce même dessin d'autres spécifications avec les systèmes A|B|C, A|B ou A, mais il n'est pas possible d'avoir d'autres spécifications avec un ordre inversé ni d'avoir B ou C seul. (Figure 46).

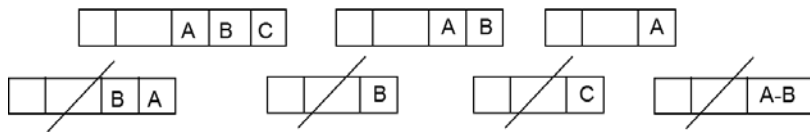


Figure 44 - Cohérence des différents systèmes de références d'une pièce

NOTE 1 : Une exception pourrait être une pièce qui change d'appui au cours de ses différentes phases de fonctionnement.

NOTE 2 : Dans certains systèmes de références, les références secondaires et tertiaires peuvent être permutées sans changer l'association du modèle nominal.

3.3 Référence commune

3.3.1 Définition d'une référence commune

REGLE : Si une référence d'un cadre de tolérance indique une liste de références séparées par un tiret (ex : A-B-C) :

- l'élément de référence correspondant est constitué de l'ensemble des éléments de référence de la liste.
- la référence est constituée les surfaces nominales correspondantes, en positions relatives exactes, associées par une seule opération aux éléments de références.
- Lorsqu'un modificateur est appliqué à l'ensemble des surfaces, la liste des surfaces est placée entre parenthèses.

Par extension, la référence A-A désigne toutes les surfaces identiques à la surface A

La Figure 47 illustre quelques différentes formes d'écriture :

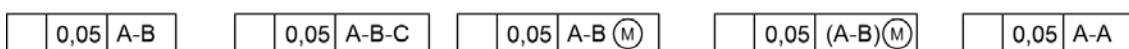


Figure 45 - Constitution de références communes

NOTE 1 : L'emploi d'une référence sur une surface composée est assez courant (plans coplanaires, cylindres parallèles ou coaxiaux par exemple). Il peut être étendu à des surfaces de natures différentes pour constituer une surface complexe. Il est généralement nécessaire de spécifier la qualité de l'ensemble des éléments de références, ce qui permet de nommer par une seule lettre sous le cadre de tolérance cette référence. L'emploi des références communes avec des lettres différentes est donc assez rare.

NOTE 2 : l'association en référence commune nécessite une cohérence de la géométrie et des modificateurs, car l'association des surfaces nominales doit se faire en une seule opération et avec un seul critère.

NOTE 3 : La référence A-A peut être utilisée par exemple pour des alésages parallèles ou coaxiaux le plus souvent associés dans un groupe ou une composition de surfaces.

3.3.2 Exemples

Dans la Figure 48, les écritures des colonnes a et b sont rigoureusement équivalentes. Dans tous les cas, l'élément de référence est constitué par les deux surfaces réelles et l'association de la référence à l'élément de référence est obtenue en une seule opération.

En colonne a, A et B désignent les deux surfaces. La référence commune est formée par les deux surfaces nominales A et B.

En colonne b, dans les cas (1), (2) et (3), l'indicateur de référence A est placé sous le cadre de tolérance. A est directement constitué de l'ensemble des surfaces spécifiées par cette spécification. Dans le cas (4), A est l'ensemble des deux plans identifiés par la cote en face du cadre de référence.

Dans la Figure 48, les références sont les surfaces nominales et sont associées aux surfaces réelles en une seule opération.

- Cas 1 : Les plans nominaux sont coplanaires.
- Cas 2 : Les cylindres nominaux sont coaxiaux et de diamètres nominaux.
- Cas 3 : Les cônes nominaux sont coaxiaux et en positions relatives nominales.
- Cas 4 : Les plans nominaux sont parallèles.

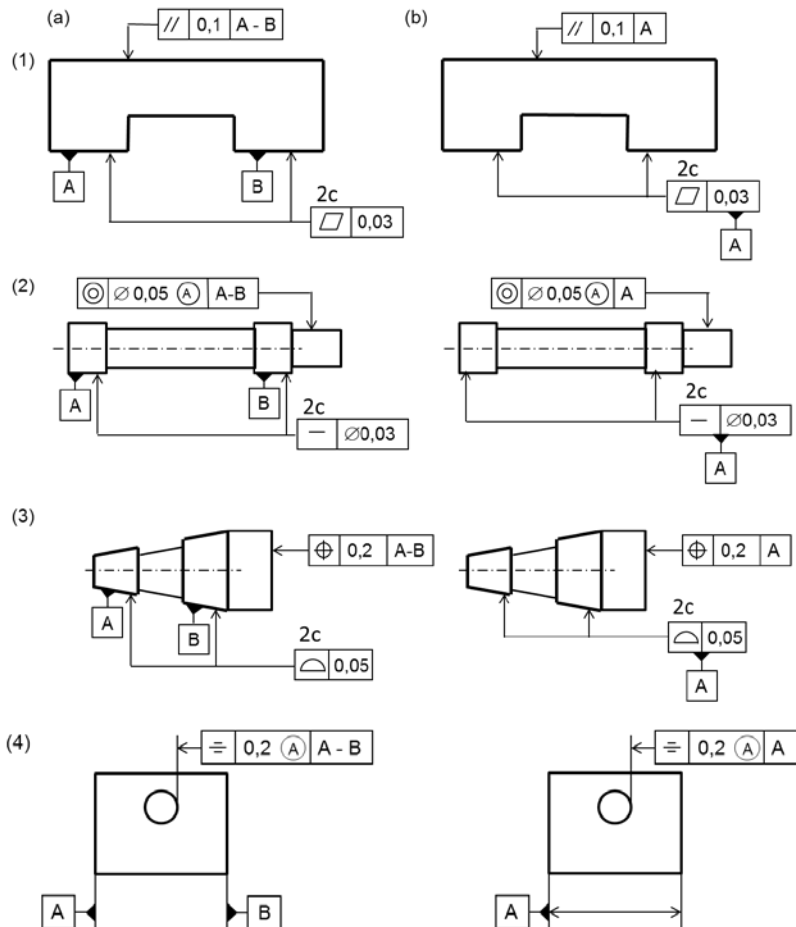


Figure 46 - Ecritures équivalentes d'une référence commune

NOTE : Dans le cas 2, si les diamètres nominaux sont différents, l'association est réalisée avec des offsets différents pour chaque cylindre.

Dans le cas 3, si les cônes ne sont pas sur la même surface support, l'association est réalisée avec des offsets différents pour chaque cône.

La Figure 49 illustre la spécification d'un groupe d'alésages.

Dans les 3 cas (a), (b) et (c), la localisation (1) porte sur les axes réels des alésages. Le cadre de référence B désigne l'ensemble des 2 ou 3 alésages. Dans la localisation (2), la référence secondaire B du modèle nominal est associée à l'ensemble des alésages par le critère des moindres carrés.

Dans la Figure 49b, la localisation (1) est reliée aux deux cylindres par deux flèches, car les surfaces spécifiées ne sont pas identiques (il faut au moins une flèche pour chaque type d'éléments différents. La localisation (3) est rigoureusement équivalente à la localisation (2), car B est formé par les surfaces C et D.

Dans la Figure 49c, C désigne l'alésage central uniquement. La localisation (3) est rigoureusement équivalente à la localisation (2), car C-C est formé par l'ensemble des alésages identiques à l'alésage C.

NOTE : dans le cas (3), il n'est pas nécessaire d'identifier que C est spécifié en tant que groupe dans (1) pour construire C-C (principe d'indépendance).

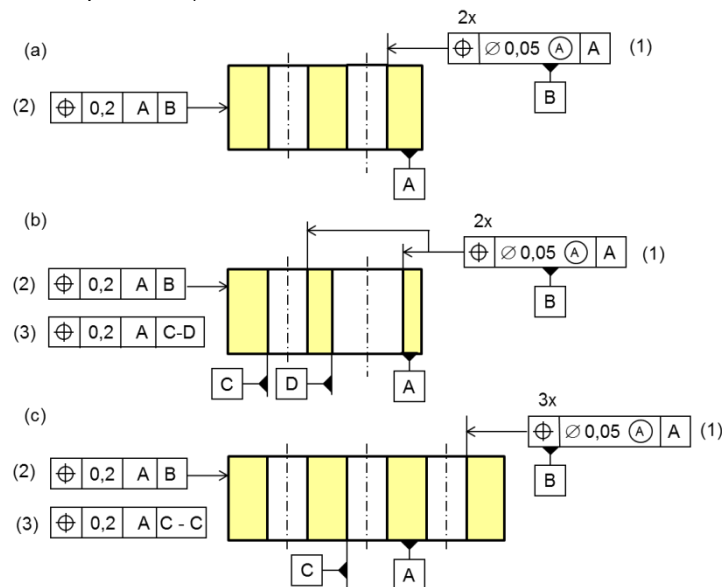


Figure 47 - Désignation des surfaces dans un groupe

4. Spécification en plage projetée \lrcorner

4.1 Fonction d'une spécification en plage projetée

4.1.1 Assemblage d'un cylindre serré

Le but des spécifications en plages projetées est de simuler les assemblages avec une liaison auto-centrante pour définir directement la position d'une surface fonctionnelle. Dans la Figure 50, l'arbre est serré dans le bâti. L'exigence fonctionnelle est la coaxialité $\varnothing 0,08\text{mm}$ de la portée supérieure de l'arbre par rapport à la référence A du bâti. En allouant une tolérance de 0,03 pour la coaxialité de l'arbre, il faut que l'alésage positionne l'axe de l'arbre avec une tolérance $\varnothing 0,05$ dans cette plage fonctionnelle.

Définition : lorsque le modificateur \lrcorner est placé à droite de la tolérance, chaque surface spécifiée est prolongée par une surface nominale associée à la surface spécifiée par la méthode des moindres carrés.

Pour une surface de révolution, l'élément toléré est l'axe de l'élément nominal associé.

Pour un plan, l'élément toléré est le plan associé.

L'élément toléré doit être dans la zone de tolérance sur la plage délimitée par le symbole \lrcorner

NOTE : La surface spécifiée est la surface réelle (pas la projection). Un indicateur de référence sous le cadre de référence désigne la surface réelle. La flèche issue du cadre de tolérance doit pointer de préférence sur la surface spécifiée (pas sur la plage projetée).

La plage projetée est définie par un trait mixte fin à double points situé dans le prolongement la surface spécifiée. L'étendue de la plage projetée est toujours écrite à droite du symbole M . Cette valeur est encadrée. Si l'étendue projetée est nulle, le symbole M est seul.

Le décalage éventuel de la zone projetée par rapport à une surface prise comme référence est également décrit par une cote encadrée placée obligatoirement à gauche du symbole M .

Pour éviter les ambiguïtés, cette cote est de préférence décalée par rapport au M si l'étendue projetée est nulle. En 3D, la projection de la surface projetée peut être définie par une surface construite dans le modèle.

Dans la Figure 50, la surface spécifiée est l'alésage. La projection est réalisée en associant à l'alésage réel un cylindre par les moindres carrés avec offset. L'axe de ce cylindre associé doit être dans la zone de tolérance $\varnothing 0,05$ dans la plage M .

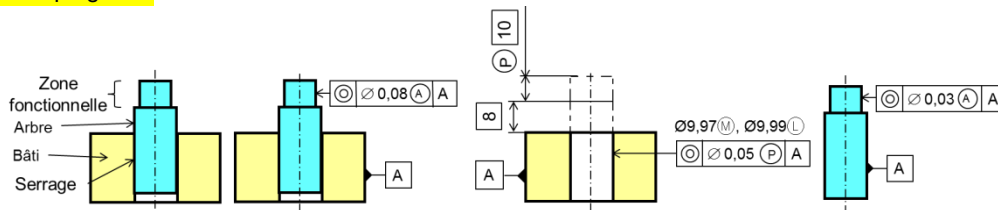


Figure 48 - Spécification en plage projetée d'un alésage

NOTE 1 : La projection d'une surface est indépendante des autres surfaces.

NOTE 2 : L'emploi des spécifications en plages projetées correspond généralement à des liaisons assurées par un composant intermédiaire rigide (pion, lardon) ou élastique (douille fendue). Ces composants doivent être serrés dans la pièce spécifiée. Ils sont souvent montés avec du jeu dans l'autre pièce. Le diamètre réel du composant qui sera assemblé est inconnu dans la plage M .

4.1.2 Assemblage d'une vis

La vis doit être alignée dans le trou taraudé. Le trou lisse de la pièce supérieure doit laisser passer librement la vis.

La surface spécifiée est le taraudage (flancs du filet). La projection est réalisée en associant au taraudage un axe à l'aide d'un tampon fileté serré dans le taraudage. L'élément tolérancé est l'axe de ce tampon. Il doit être dans la zone de tolérance $\varnothing 0,05$ dans la plage M .

NOTE : L'emploi des tolérances projetées dans ce cas est très fréquent car il permet de supprimer deux problèmes. Il est en effet très difficile de faire des mesures à l'intérieur du trou taraudé pour en déterminer la position. Par contre, en plaçant un tampon fileté dans le taraudage (avec une rondelle sphérique pour éviter que le tampon s'oriente sur la face supérieure), il est aisé de définir la position de la partie qui dépasse. Le second avantage est que le contrôle dans la partie projetée (qui correspond à la plage de passage de la vis) est le strict besoin fonctionnel. Il n'est alors plus nécessaire d'imposer une orientation et une position sévère du trou taraudé. Seule la partie utile est spécifiée.

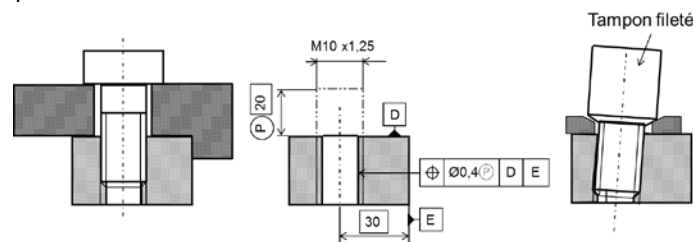


Figure 49 - Spécification en plage projetée d'un taraudage

4.2 Exemple de spécifications en plages projetées

La Figure 52 illustre un assemblage avec un pion serré et une vis serrée dans la pièce inférieure. L'assemblage est réalisé avec du jeu dans la pièce supérieure. La plage fonctionnelle pour la montabilité correspond donc à l'épaisseur de la pièce supérieure.

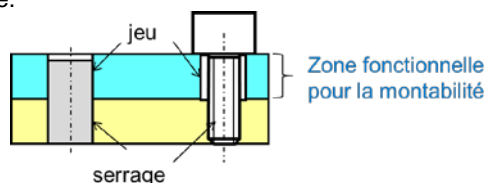


Figure 50 - Assemblage avec pion et vis serrés

La Figure 53 présente les principales règles :

- (1) L'alésage spécifié s'appelle E.
- (2) Les deux cotes au maximum de matière et au minimum de matière garantissent respectivement les exigences de serrage maxi et mini du pion dans l'alésage.
- (3) La plage projetée λ de l'alésage E est représentée par un trait mixte fin à double points. Elle a une longueur de 10 mm (longueur d'implantation du pion dans la pièce supérieure).
- (4) La spécification porte sur l'axe de l'alésage identifié par la méthode des moindres carrés. Cet axe doit pouvoir être placé dans un cylindre $\varnothing 0,04$ perpendiculaire à D sur les 10 mm de la plage projetée λ .
- (5) Le taraudage est spécifié par un M8 avec un ajustement 6H-6H.
- (6) La plage projetée λ du taraudage est représentée par un trait mixte fin à double points. Elle a une longueur de 12 mm (épaisseur totale de la pièce supérieure).
- (7) La spécification porte sur l'axe de du taraudage identifié en serrant un tampon fileté dans le taraudage. L'axe du tampon doit pouvoir être placé dans un cylindre $\varnothing 0,2$ centré sur l'axe nominal sur l'étendue de 12 mm de la plage projetée λ du taraudage. Pour cette spécification, le modèle nominal est associé au plan D par le critère minimax. L'axe du cylindre associé à E doit se trouver dans un cylindre $\varnothing 0,04$ centré sur la surface nominale E dans la plage λ de l'alésage. Ce système de références possède une mobilité résiduelle en rotation autour de E et un flottement résiduel de l'axe de E dans le cylindre $\varnothing 0,04$. Ces mobilités résiduelles permettent de placer, si possible l'axe du taraudage dans la zone de tolérance.

New

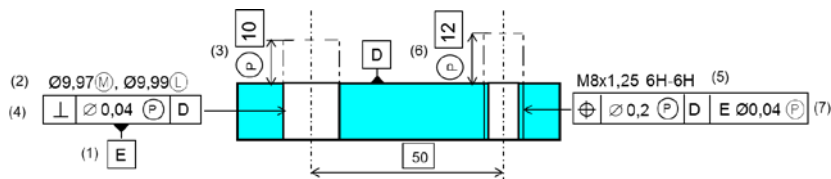


Figure 51 - Spécification en plage projetée

NOTE : les spécifications (4) et (7) sont équivalentes respectivement à une perpendicularité au maximum de matière et à une référence E E appliquées à pièce équipée avec un pion de diamètre maxi.

4.3 Référence sur une plage projetée

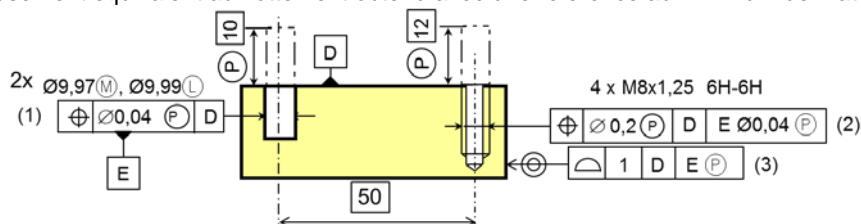
4.3.1 Référence avec zone de tolérance

La Figure 54 comporte une mise en position par deux pions serrés.

La localisation (1) impose que les axes des alésages soient simultanément dans 2 cylindres de diamètre $t = 0,04$, centrés sur les axes nominaux. Si les pions montés dans les alésages E sont de diamètre D maxi, le diamètre au maximum de matière des pions assemblés est donc $D_{\text{maxi}} + t$.

La localisation (2) comporte une référence secondaire E $\varnothing 0,04$.

- Si les jeux entre les pions montés dans E et la pièce supérieure sont supposés favorables à l'assemblage des vis, la montabilité doit être étudiée avec les pions au maximum de matière. Cela signifie que si les pions montés dans les alésages E sont de diamètre D maxi, le cylindre au maxi matière de diamètre $D_{\text{maxi}} + 0,04$ doit être hors matière. Pour la localisation (2), ceci revient à imposer que les deux axes des alésages E soient dans les deux cylindres $\varnothing 0,04$. (Le flottement possible est rigoureusement équivalent au flottement obtenu avec une référence au maximum de matière).
- Si les jeux entre les pions montés dans E et la pièce supérieure sont supposés défavorables à l'assemblage des vis, la montabilité doit être étudiée avec les pions au minimum de matière. Cela signifie que si les pions montés dans les alésages E sont de diamètre D mini, le cylindre au mini matière de diamètre $D_{\text{mini}} - 0,04$ doit être dans la matière. Pour la localisation (2), ceci revient à imposer que les deux axes des alésages E soient dans les deux cylindres $\varnothing 0,04$. (Le flottement possible est rigoureusement équivalent au flottement obtenu avec une référence au minimum de matière).



New

Figure 52 - Référence sur une plage projetée

Dans les deux cas, la référence secondaire est définie par E $\varnothing 0,04$. Les deux axes associés aux deux alésages doivent être situés dans deux cylindres $\varnothing 0,04$ centrés sur leurs axes nominaux (perpendiculaires à

D). Cette référence projetée avec une zone de tolérance laisse un flottage résiduel du modèle nominal pour placer si possible les éléments spécifiés dans leur zone de tolérance (Figure 55).

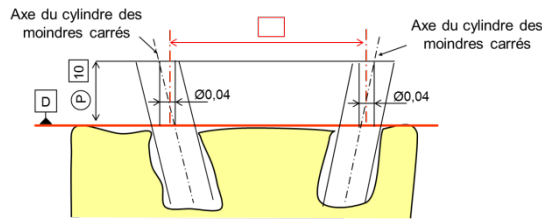


Figure 53 - Référence avec une tolérance sur la plage projetée

4.3.2 Référence sans zone de tolérance

Pour certaines spécifications comme le tolérancement général, il ne faut pas de flottage. Dans ce but, la référence (3) de la Figure 54, n'a pas de tolérance sur la plage projetée. Le modèle nominal est associé par les moindres carrés aux projections des axes des taraudages. Pour cela, l'écart e_i est calculé pour les deux points d'intersection de l'axe associé à chaque élément de référence avec les limites de la plage de projection.

Le nominal est position de sorte que la somme $S = \sum e_i^2$ soit minimale.

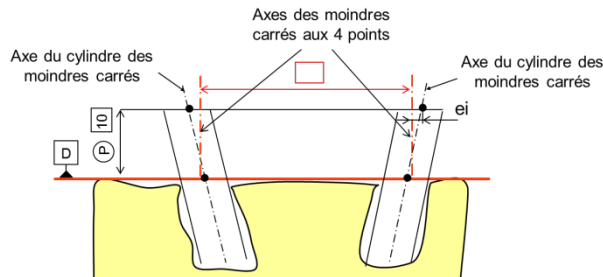


Figure 54 - Référence sans tolérance sur la plage projetée

5. Répétition

5.1 Répétition d'une spécification géométrique

5.1.1 Définition

REGLE : Lorsqu'une spécification est reliée à plusieurs surfaces par plusieurs flèches, sans compteur n_x ou n_c ou autre indication de construction d'une surface composée, la spécification est considérée comme dupliquée sur chacune des surfaces spécifiées.

Les deux cotations Figure 57a et Figure 57b sont donc rigoureusement équivalentes. Les trois spécifications sont indépendantes.

Définition : Le compteur n_r au-dessus d'un cadre de tolérance indique que la spécification doit être dupliquée n fois sur les surfaces identifiées par les n flèches issues du cadre de tolérance (Figure 57c).

NOTE 1 : Une répétition est appliquée à des surfaces fonctionnelles indépendantes ou reliées à des pièces voisines indépendantes n'ayant aucune contrainte entre-elles.

NOTE 2 : lorsqu'il y a une répétition N fois d'une spécification, il y a une mesure par spécification et donc N résultats et N décisions de conformité (une pour chaque spécification dupliquée).

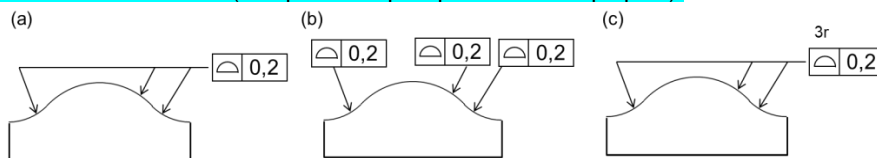


Figure 55 – Répétition implicite d'une spécification

NOTE 3 : Cette écriture avec le compteur n_r (Figure 58b), est préférable à la répétition implicite (Figure 58a), car elle évite de vérifier si les différentes surfaces n'appartiennent pas à une autre collection, pour former par exemple une surface composée de zones partielles.

Si les éléments spécifiés sont identiques ou similaires et facilement identifiables, une seule flèche est suffisante pour identifier les n surfaces (Figure 58c).

REGLE : Lorsque la répétition identifiée par nr est appliquée à un motif dupliqué n fois, il est possible de mettre un indicateur de référence sous le cadre de tolérance. Chacune des surfaces des différents motifs constitue une référence A au sein de son motif (Il y a donc n références A).

New

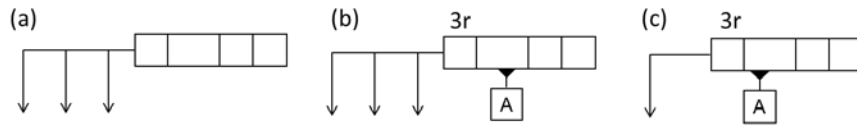


Figure 56 - Ecriture d'une répétition

Dans la Figure 59a, il y a 3 surfaces A (une dans chaque motif).

Dans les Figure 59b, c et d, la lettre A désigne l'ensemble des 3 surfaces.

New

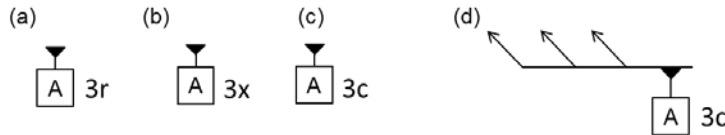


Figure 57 - Désignation d'une collection de surfaces

NOTE : Il n'est pas nécessaire de mettre un compteur à droite d'une référence placée sous un cadre de tolérance. Par contre, s'il y a un compteur, sa signification est prépondérance par rapport au compteur placé au-dessus du cadre de tolérance.

5.1.2 Répétition de diamètres

Dans la figure Figure 60a, le compteur 2c précise que la surface est composée des deux cylindres et doit être considérée comme une seule surface appelée A. Il n'y a qu'une seule zone de tolérance $\varnothing 30\text{E}$ pour les deux cylindres et une seule zone de tolérance $\varnothing 29,9\text{E}$ pour les deux cylindres.

Dans la figure Figure 60b, l'indication 2r précise que la spécification doit être considérée comme dupliquée sur les deux cylindres. Chaque cylindre a une zone de tolérance $\varnothing 30\text{E}$ et une zone de tolérance $\varnothing 29,9\text{E}$. Chaque surface s'appelle A.

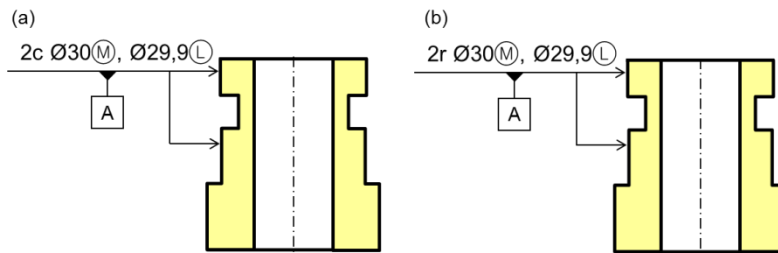


Figure 58 - Surface composée et surfaces indépendantes

NOTE : Le compteur 2x n'aurait pas de sens car les cylindres sont coaxiaux. Ils ne forment pas un groupe de cylindres parallèles.

5.1.3 Répétition d'autres indications

De multiples spécifications peuvent être répétées avec le compteur de répétition nr (Figure 61a). La seule difficulté est la lisibilité de la désignation implicite des surfaces sur un dessin papier. Il peut être nécessaire d'ajouter des flèches ou des commentaires (Figure 61b).

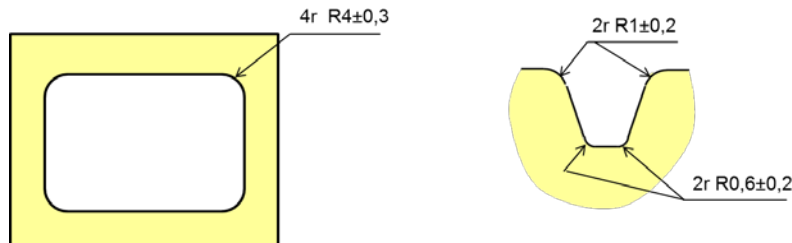


Figure 59 - Répétition d'un rayon

La répétition implicite ne peut pas s'appliquer à des surfaces ou des entités différentes car il peut y avoir un doute sur les éléments spécifiés (Figure 62a). Il faut impérativement désigner les différentes surfaces (Figure 62b).

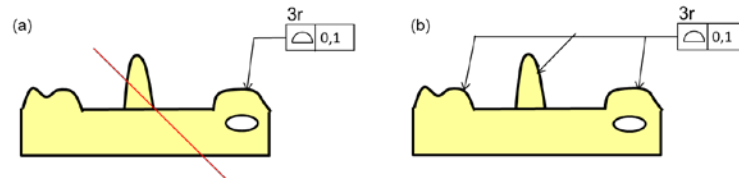


Figure 60 - Usage litigieux d'une répétition implicite

6. Tolérancement complémentaire

6.1 Tolérancement général de toutes les surfaces

Avec le symbole Å , la spécification s'applique au groupe formé par la totalité des surfaces de la pièce. Le tolérancement général peut être imposé par une spécification de position de surfaces quelconque. (symbole Å sans Ø). Toutes les surfaces réelles doivent être dans leurs zones de tolérance centrées sur le modèle nominal et positionnées par rapport au système de références. Les chanfreins et congés non représentés sur le modèle nominal mais spécifiés directement sur une arête ou par un commentaire au-dessus du cartouche sont également inclus dans l'ensemble des surfaces spécifiées.

Pour les taraudages, la surface spécifiée considérée est le cylindre correspondant au diamètre primitif. Le plan de fond de filet est le plan limite perpendiculaire à l'axe du filetage tel que le flanc de filet respecte le profil du filetage au maximum de matière.

NOTE 1 : Un commentaire placé au-dessus du cadre de tolérance peut limiter l'étendue des surfaces.

NOTE 2 : Les zones sont positionnées par rapport au système de références qui est généralement le système de références principal de la pièce. Dans la spécification de tolérancement général, il ne faut pas de modificateur E , F ou L sur les références, afin de permettre la validation de chaque surface de la pièce, indépendamment des autres surfaces.

NOTE 3 : Cette spécification évite les collisions avec les pièces voisines (exigence de distance avec les surfaces des pièces voisines) et de garantir une épaisseur minimale pour toutes les parois (exigence entre surfaces de la pièce étudiée). Cette spécification permet notamment de spécifier les surfaces brutes par rapport au système de références de mise en position de la pièce.

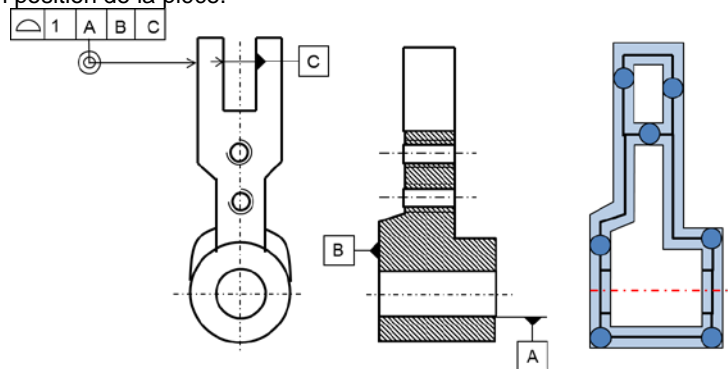


Figure 61 - Tolérancement général d'une pièce

NOTE 4 : Avec le tolérancement général, la pièce est complètement définie avec une tolérance assez large. Les surfaces qui imposent des tolérances plus sévères doivent être spécifiées en complément du tolérancement général. Les congés, les chanfreins, les profondeurs des trous borgnes, les longueurs filetées peuvent également être spécifiées séparément.

6.2 Congé et chanfrein

6.2.1 Congé cylindrique ou torique

Définition : un congé est la surface de raccordement générée par une sphère bitangente aux deux surfaces adjacentes.

La spécification d'un congé est une exigence locale dans chacune des sections perpendiculaires à la direction du congé. La zone de tolérance est définie par l'espace compris entre le congé de rayon maxi et le congé de rayon mini tangents aux surfaces adjacentes.

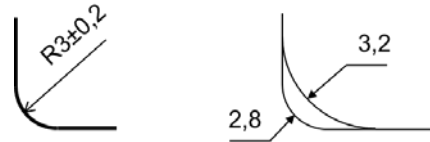


Figure 62 – Spécification et zone de tolérance pour un congé

NOTE : la surface de raccordement peut ne pas être représentée dans le 3D.

6.2.2 Chanfrein

Définition : un chanfrein est une surface de raccordement générée par un segment de droite de longueur constante, entre deux surfaces adjacentes.

Sans indication angulaire, le segment est perpendiculaire à la bissectrice aux droites tangentes aux surfaces adjacentes (Figure 65b)

Avec une indication angulaire, l'angle du chanfrein est donné par rapport à la tangente à l'une des faces adjacentes. Cette direction est donnée par la direction de la cote du chanfrein (Figure 65a et Figure 65c) qui doit être parallèle à la face considérée ou en plaçant la flèche perpendiculairement au chanfrein, sur l'arête commune avec la surface adjacente prise comme référence.

La zone de tolérance est définie par l'espace compris entre le chanfrein maxi et le chanfrein mini déterminés par rapport aux segments nominaux tangents aux surfaces adjacentes.

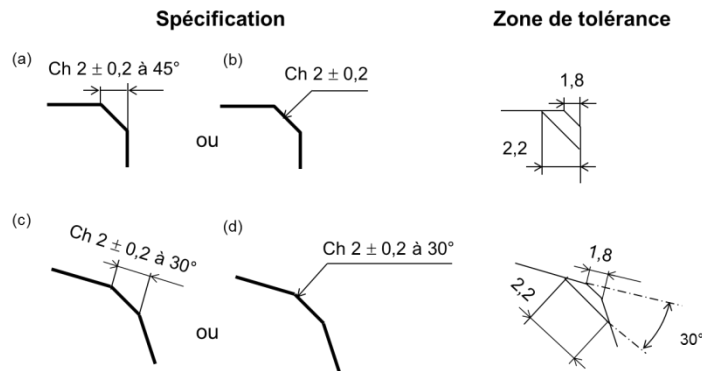


Figure 63 – Spécification et zone de tolérance pour un chanfrein

6.3 Cotes entre faces localement parallèles

Définition : La cote est vérifiée si toutes les dimensions locales sont dans l'intervalle de tolérance.

$$\text{Cote mini} \leq \text{distances locales} \leq \text{Cote maxi}$$

La Figure 66a illustre l'emploi classique pour toutes les pièces fines et déformables, comme les rondelles, les joints plats...

La Figure 66b correspond au diamètre d'un fil, d'une barre ou d'un tube fin.

Les Figure 66c et d illustrent la spécification de l'épaisseur d'une tôle dans une pièce emboutie ou d'une tube.

Dans la Figure 66e, seule la condition mini peut être imposée, car la distance augmente dès que l'on s'écarte du minimum. La valeur maxi sera incontrôlable.

NOTE : Pour un simple assemblage avec ajustement, il est préférable d'utiliser un modificateur E ou Ê .

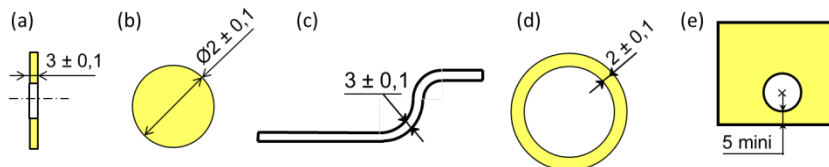


Figure 64 - Cote au sens des dimensions locales

La dimension locale entre deux points P1 et P2 n'existe que si les deux normales $\vec{n1}$ et $\vec{n2}$ en P1 et P2 sont opposées et P2 proche de la droite de direction $\vec{n1}$ passant par P1. La dimension locale est :

$$d = |\vec{P2P1} \cdot \vec{n1}|$$

New

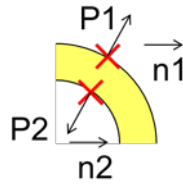


Figure 65 – Estimation d'une dimension locale

6.4 Longueur filetée

Dans la Figure 68, la cote spécifiée la longueur du taraudage ou du filetage. Le filetage est par ailleurs spécifié avec un ajustement sur le flanc de filet et sur le sommet de filet.

Définition : Le plan de fond de filet est le plan limite perpendiculaire à l'axe du filetage tel que le flanc de filet respecte le profil du filetage au maximum de matière.

- Le plan limite du taraudage peut être identifié avec un tampon fileté correspondant au taraudage au maximum de matière.
- Le plan limite du filetage peut être identifié avec une bague filetée correspondant au filetage au maximum de matière.

New

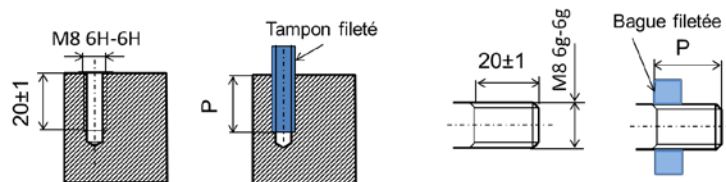


Figure 66 – Etendue d'un filetage

6.5 Profondeur d'un trou borgne

La Figure 69a représente un trou borgne. La cote représente la distance entre l'arête formée par l'intersection du cylindre et du cône et le plan supérieur. Cette cotation très courante n'est pas tout à fait correcte en raison du chanfrein supérieur. Les distances locales ne peuvent pas être mesurées selon les génératrices du cylindre. En pratique, cette approximation ne pose pas de difficultés majeures.

Il serait théoriquement préférable d'adopter la cotation de la Figure 69b avec une référence sur le plan supérieur (éventuellement définie en zone partielle) et l'arête inférieure.

Dans la Figure 69c, la cote spécifie le fond du trou borgne. Par convention, le fond du trou borgne est la pointe du cône parfait d'angle nominal passant par les points du cône réel au voisinage du fond en excluant la partie générée par l'âme du foret. Le contrôle peut être réalisé en mesurant la position d'une bille de rayon R placée au fond du trou. L'extrémité du cône se trouve à la profondeur $P = m + R(1 + 1/(\sin \alpha/2))$

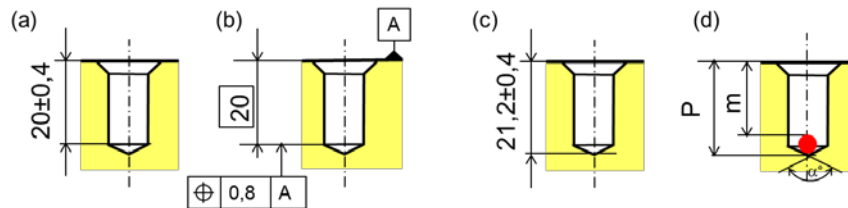


Figure 67 - Profondeur d'une trou borgne

PARTIE 2 : Spécifications complémentaires

SOMMAIRE

1.	Description complémentaire des zones partielles	3
1.1	Zone partielle ponctuelle ou linéique	3
1.2	Zones partielles sur les deux faces d'une entité symétrique	3
1.3	Ligne sur un extréum	3
1.4	Contour de la zone partielle	5
1.5	Zone partielle glissante	6
1.6	Désignation des zones partielles et des éléments de référence	8
1.7	Spécification sur une zone partielle locale	9
2.	Généralisation des axes et surfaces médianes d'une surface	10
2.1	Définition d'un axe réel	10
2.2	Extrémités de la surface	10
2.3	Axe réel d'une surface de révolution	11
2.4	Axe réel d'une tubulure	11
2.5	Axe réel conventionnel d'une surface quelconque	12
2.6	Surface médiane conventionnelle d'une surface quelconque	13
2.7	Limites de la surface	13
3.	Zones de tolérance complémentaires	14
3.1	Synthèse des formes de zones de tolérance	14
3.2	Conformité d'une spécification au voisinage d'une arête	14
3.3	Concaténation de zones de tolérance	16
3.4	Zones de tolérance différentes pour un groupe	17
3.5	Tolérance évolutive	18
3.6	Décentrage de la zone de tolérance	20
3.7	Décalage de la surface nominale	24
3.8	Spécification composite	26
3.9	Orientation des zones de tolérances	27
3.10	Spécification statistique	31
4.	Congé et chanfrein	33
4.1	Congés et chanfreins nominaux	33
4.2	Spécification d'un congé ou d'un chanfrein	34
4.3	Coin	35
4.4	Propagation des spécifications de congés et de chanfreins	35
4.5	Congé et chanfrein évolutifs	36
5.	Spécifications de forme	37
5.1	Symboles complémentaires de forme et de battement	37
5.2	Spécification de forme des surfaces	37
5.3	Spécification de forme de l'axe d'une surface	38
5.4	Spécification de forme d'une ligne d'une surface	39
5.5	Battement	41
6.	Spécification en zone projetée	44
6.1	Règles d'écriture des spécifications en zone projetée	44

6.2	Spécification en zone projetée	45
6.3	Projection de plusieurs surfaces	46
6.4	Extension du principe de projection	47
7.	Conditions de mesure	48
7.1	Pièce flexible	48
7.2	Redressage numérique.....	50
7.3	Pièce symétrique.....	51
8.	Spécification des arêtes.....	51
8.1	Spécification symétrique des arêtes.....	51
8.2	Spécification non symétrique des arêtes.....	53
8.3	Etendue d'une surface	54
9.	Répétition.....	55
9.1	Principe de répétition	55
9.2	Répétition d'un motif	55
9.3	Répétition issue de mises en position multiples.....	56
10.	Représentation des spécifications	57
10.1	Représentation en tableau	57
10.2	Tableau des systèmes de références	58
10.3	Hiérarchisation des caractéristiques	59
10.4	Modèle de données.....	60

Les exemples sont donnés en annexe B

1. Description complémentaire des zones partielles

1.1 Zone partielle ponctuelle ou linéique

Les zones fonctionnelles sont essentiellement des zones surfaciques définies en partie 2. La zone surfacique est repérée par une flèche.

Certaines constructions imposent de définir des zones partielles ponctuelles ou linéiques :

- Zone partielle ponctuelle : il n'y a pas de dimension. Le point de zone partielle est décrit par un point dans le modèle numérique (Figure 1a).
- Zone partielle linéique : la dimension est la longueur du segment ou de la courbe. La ligne de zone partielle est décrite par un trait mixte fin à deux points et tirets longs terminé par deux croix. La ligne repère est terminée par une flèche. (Figure 1b). Pour faciliter la lecture, l'extrémité de la ligne repère est placée de préférence au milieu de la ligne, s'il n'y a pas de trou à cet endroit.

Le cadre de zone partielle est relié à la zone partielle par une ligne repère qui indique de préférence le centre de la surface (Figure 1) :

- Le trait est continu lorsque la zone partielle est visible
- Le trait est discontinu lorsque la zone est cachée.
- La flèche pointe le point ou la ligne sur le côté de la pièce.

NOTE : les trois formes d'extrémités de la ligne repère (point, croix, flèche) permettent de distinguer les zones ponctuelles, linéiques et surfaciques, en particulier pour des zones placées sur le côté de la pièce. Cette convention est également appliquée en 3D.

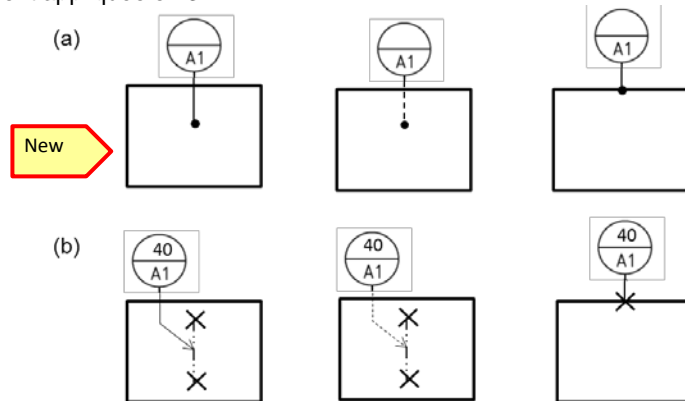


Figure 1 – point et ligne visibles, cachés et sur le côté de la pièce.

1.2 Zones partielles sur les deux faces d'une entité symétrique

DEFINITION : lorsque l'indicateur de zone partielle est en face d'une cote reliant deux plans parallèles face à face ou deux faces symétriques ou localement symétriques par rapport à un plan perpendiculaire à la cote, deux zones partielles sont simultanément définies sur les deux faces de l'entité.

Les 4 exemples de la Figure 2 définissent deux zones partielles :

- Figure 2a : deux points.
- Figure 2b : deux lignes.
- Figure 2c : deux portions de surfaces planes.
- Figure 2d : deux portions de la surface cylindrique.

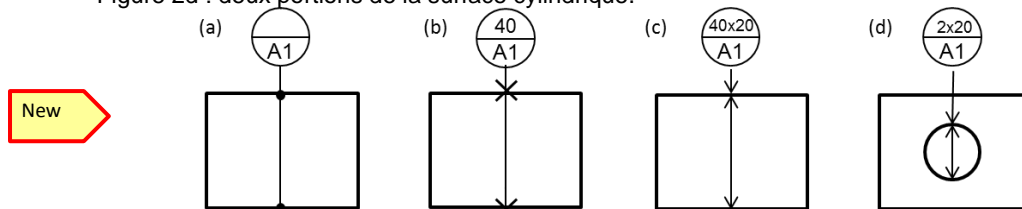


Figure 2 - Indicateur pour un point, une ligne, une surface des deux côtés de l'entité

NOTE : la zone partielle n'est pas le point médian.

1.3 Ligne sur un extrémum

1.3.1 Ligne de crête, ligne de creux

Sur une surface ou une ligne courbe, il peut être nécessaire de définir une zone partielle ponctuelle sur un point de rebroussement selon une direction donnée.

DEFINITION : lorsque l'indicateur de zone partielle comporte un trait perpendiculaire à la ligne repère et est relié à une ligne appartenant à une surface, la ligne partielle est la ligne de crête ou de creux. La direction de tangence de la ligne réelle est donnée par la position de la ligne restreinte dans le modèle nominal.

- Figure 3a : ligne de crête représentée en 3D. La
- Figure 3b : ligne de crête dans une coupe perpendiculaire à la ligne
- Figure 3c : ligne de crête une coupe passant par la ligne.

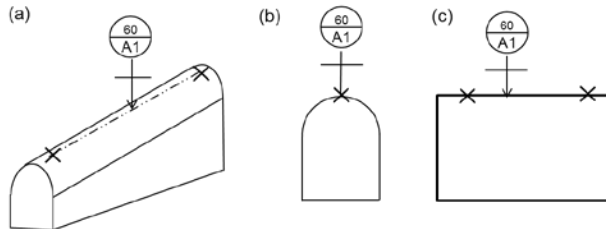


Figure 3 -Zone restreinte sur la ligne de crête ou de creux

La Figure 4a représente illustre un plan d'intersection perpendiculaire à la ligne nominale. Dans ce plan d'intersection :

- La droite $\Delta 1$ est tangente à la ligne nominale (Figure 4b).
- La droite $\Delta 2$ est parallèle à $\Delta 1$ et tangente à la ligne réelle (Figure 4c).

Le point retenu pour définir la ligne de référence partielle dans ce plan d'intersection est le point de tangence de $\Delta 2$ avec la ligne réelle.

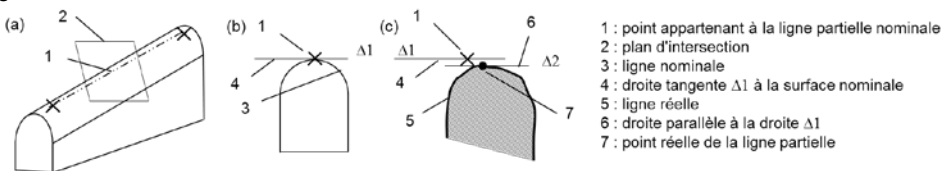


Figure 4 - Vue dans le plan d'intersection de la ligne

NOTE 1 : Lorsque la surface est bombée, la mesure peut être réalisée directement avec un palpeur à touche cylindrique en utilisant la génératrice de la touche qui doit être parallèle à $\Delta 1$.

NOTE 2 : Pour faciliter la lecture, il est préférable de représenter le trait de la ligne repère sensiblement parallèlement à la droite $\Delta 1$ au point d'application de la ligne repère.

NOTE 3 : la ligne définie dans le modèle CAO peut être quelconque. L'orientation des droites Δ peut donc être variable suivant les plans d'intersection. La surface ne doit pas changer de concavité au voisinage de la ligne.

Lorsque la surface est bombée, la ligne obtenue est une ligne de crête.
 Lorsque la surface est creuse, la ligne obtenue est la ligne de creux.

NOTE 4 : cette définition permet de s'affranchir des déviations latérales de la surface par rapport à sa position nominale, lorsque le rayon de courbure est faible devant les déviations.

1.3.2 Point de sommet ou point de fond

DEFINITION : lorsque l'indicateur de zone partielle comporte un trait perpendiculaire à la ligne repère et est relié à un point appartenant à une surface, la zone partielle est le sommet ou le fond de la surface dans la direction donnée par la tangente à la surface nominale en ce point.

La Figure 5 présente une surface bombée avec un sommet identifié par un point. Le plan P1 est le plan tangent à la surface nominale en ce point. Le plan P2 est le plan parallèle à P1, tangent à la surface réelle. La zone partielle est limitée au point de tangence de P1 avec la surface réelle.

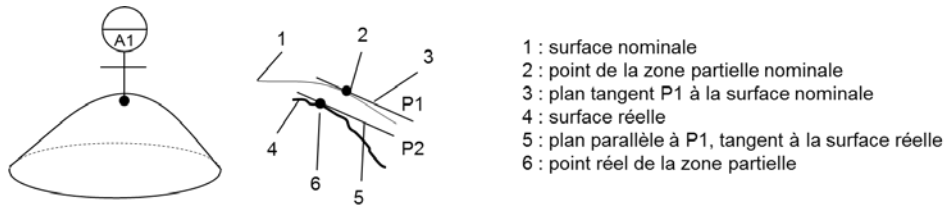


Figure 5 - Sommet d'une surface en un point donné

NOTE : la surface doit avoir la même concavité dans toutes les directions autour de la normale au point de la zone partielle nominale.

Lorsque la surface comporte une ligne rectiligne au point P, le point réel est défini dans le plan d'intersection perpendiculaire à cette ligne.

Dans ce plan d'intersection :

- la droite $\Delta 1$ est tangente à la ligne nominale.
- La droite $\Delta 2$ est parallèle à $\Delta 1$ et tangente à la ligne réelle.

Le point retenu pour définir la référence partielle est le point de tangence de $\Delta 2$ avec la ligne réelle.

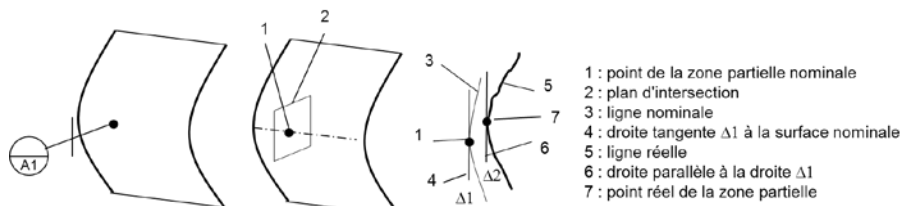


Figure 6 - Surface localement rectiligne.

1.4 Contour de la zone partielle

1.4.1 Position implicite du contour

La position des zones partielles peut être définie par des dimensions théoriquement exactes de préférence par rapport à un système de références de la pièce. **Il n'y a aucune sémantique attachée au choix des dimensions ou des angles théoriquement exacts.**

NOTE : généralement, l'incertitude sur la position précise du contour de la zone partielle sur la surface (par exemple à $\pm 0,3$) a une influence négligeable sur les écarts identifiés sur la surface, ou sur la position de la référence associée. Dans le cas contraire, il est sans doute nécessaire de définir une cotation plus robuste en fonction des besoins.

Une zone surfacique de forme complexe doit être définie avec une vue suffisamment explicite avec des dimensions théoriquement exactes ou une définition numérique (Figure 7a).

Si le contour est explicitement décrit, la partie supérieure de l'indicateur de zone partielle peut rester vide.

Lorsqu'il n'y a pas d'ambiguïté, la zone peut être définie par la projection d'un contour plan qui sera projeté sur la surface selon une direction perpendiculaire au plan. Dans la Figure 7b, l'étendue de l'indicateur de zone partielle est un rectangle à projeter sur la surface. La direction de projection est la normale à la surface au point d'application de l'indicateur de zone partielle. Dans la Figure 7c, l'indicateur de zone partielle est relié à une face plane à proximité de la surface portant le même nom. Le contour de la zone partielle est obtenu par projection du contour de la face.

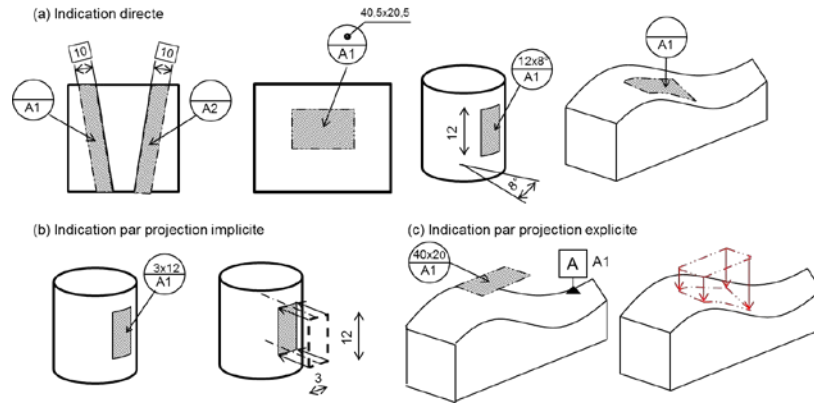


Figure 7 - Dimension d'une zone partielle surfacique

En 2D, lorsque la zone partielle n'est pas représentée dans une vue, le contour peut être décrit par des lignes ou des points. Dans la Figure 8, l'étendue est limitée par 4 points. Elle est indiquée sous la forme P, Q, R ↔ S.

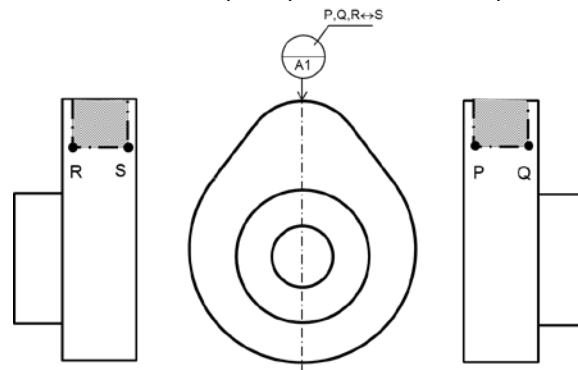


Figure 8 - zone partielle représentée en 2D

1.4.2 Contour de la zone partielle positionné par un système de références

Le système de références utilisé pour positionner le contour de la zone de tolérance peut être indiqué à côté du cadre de référence partielle.

Dans la Figure 9, le modèle nominal est associé à la pièce réelle à l'aide du système de référence A | B | C. Le contour de la zone partielle, défini dans le modèle nominal, est projeté sur la surface réelle.

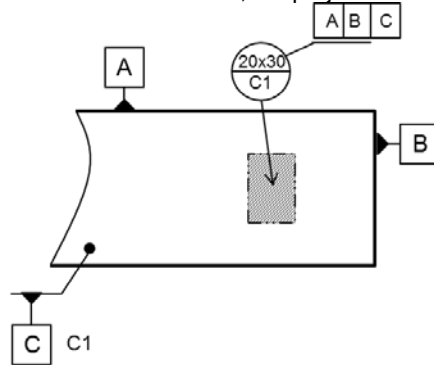


Figure 9 - Système de références pour positionner une zone partielle

NOTE : le système de références peut éventuellement utiliser la surface support de la zone partielle, mais ne peut pas laisser de degrés de liberté ou du flottement ne permettant pas de positionner le contour.

Cette indication peut être judicieuse, pour des pièces déformables ou avec de grandes tolérances, par exemple pour positionner des zones partielles par rapport aux extrémités de certaines surfaces.

1.5 Zone partielle glissante

Dans certains mécanismes, lors du mouvement relatif des pièces, la zone de contact peut glisser sur la surface de liaison.

New

DEFINITION : Une zone partielle est glissante lorsqu'elle se déplace sur sa surface support en suivant une trajectoire entre deux positions extrêmes. Ce glissement est indiqué par le symbole $P \leftrightarrow Q$ qui signifie « glissant entre P et Q ». (Figure 10)

La zone partielle glissante est définie à une des extrémités de la trajectoire comme une zone partielle fixe. Le déplacement est défini par un élément géométrique P (un point ou une ligne par exemple) appartenant à la zone glissante à une extrémité de la trajectoire, puis par le même élément géométrique Q à l'autre extrémité de la trajectoire.

La loi de mouvement est généralement suffisamment simple pour être implicite :

Exemples :

- Translation dans la direction données par les deux points P et Q
- Translation selon l'axe d'un cylindre.
- Rotation autour d'un axe

Dans le cas contraire, un commentaire doit accompagner l'indicateur de glissement.

NOTE : pour faciliter la lecture, la zone partielle peut éventuellement être également représentée à l'autre extrémité de la course en Q.

La Figure 10 comporte une zone partielle cylindrique B de longueur 18mm qui glisse entre les cercles P et Q.

La référence commune est construite avec l'élément de référence A (fixe) et l'élément de référence B (glissant). La spécification doit être respectée quelle que soit la position de la référence B.

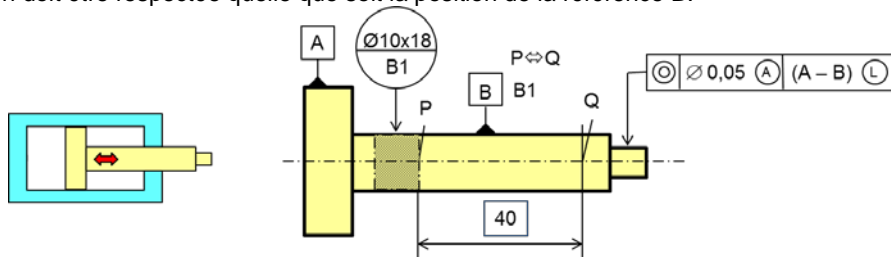


Figure 10 - Exemple d'indication de référence partielle glissante

La Figure 11 présente une zone partielle de forme polygonale appartenant à un plan. La zone est caractérisée en position initiale par le segment P. En fin de glissement, le segment passe en Q.

La trajectoire de glissement est hélicoïdale. L'intersection des droites portant les segments P et Q est le point C. L'angle entre les segments est φ . La zone partielle tourne autour de ce point C avec une distance qui varie de R1 à R2 linéairement au cours de la rotation en fonction de l'angle θ :

$$R = R1 + (R2 - R1) \theta / \varphi$$

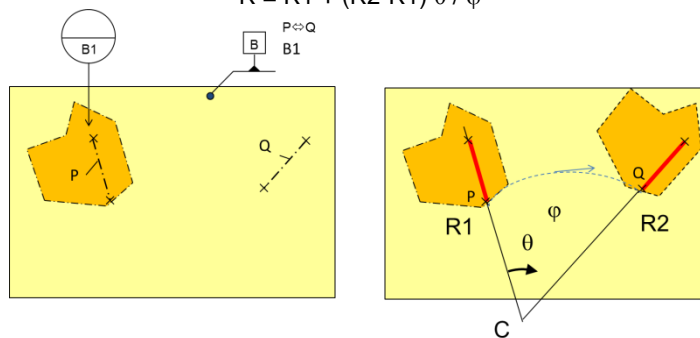


Figure 11- Exemple d'indication de référence partielle glissante

Lorsque plusieurs zones partielles glissent de manière solidaire sur leur surface support, ces zones sont identifiées avec la même lettre (Figure 12), même si elles n'appartiennent pas à la même surface.

Inversement, il n'est pas possible de donner la même lettre pour des zones partielles glissantes et non glissantes.

La Figure 12 comporte 2 zones partielles cylindriques de longueur 18mm, qui glissent entre les cercles P et Q de manière synchrone, c'est-à-dire en maintenant la distance de 90mm entre les deux zones. La spécification doit être respectée quelle que soit la position de la référence A.

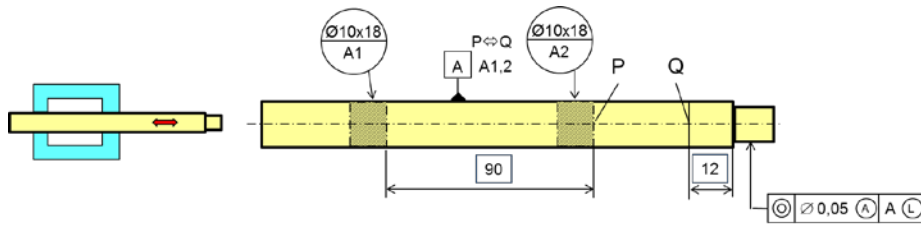


Figure 12 - Exemple d'indication de référence partielle glissante

1.6 Désignation des zones partielles et des éléments de référence

1.6.1 Lien entre les références

Il est possible d'avoir :

- des références glissantes mobiles.
- plusieurs zones glissantes indépendantes sur la même surface.
- plusieurs zones glissantes synchrones sur des surfaces différentes.

Les liens entre les zones partielles sont donnés par les identifiants.

Les zones mobiles avec la même lettre sont synchrones.

Les zones mobiles avec des lettres différentes sont indépendantes

Les zones glissantes avec la même lettre sont solidaires.

Les zones glissantes avec des lettres différentes sont indépendantes

Une même lettre peut être affectée pour des zones mobiles et fixes.

Des zones glissantes et non glissantes d'une référence doivent avoir des lettres différentes.

Une zone partielle utilisée dans deux références différentes doit recevoir deux indicateurs de zone partielle avec des lettres différentes.

1.6.2 Élément de référence établi à partir d'une ou plusieurs zones partielles

Si une référence est constituée de plusieurs zones partielles, chaque zone doit être désignée avec la même lettre, même si elles n'appartiennent pas à la même surface.

Pour faciliter le recensement des zones partielles, l'indicateur d'élément de référence peut être suivi de la liste des numéros (séparés par des virgules) identifiant les zones partielles (Figure 13).

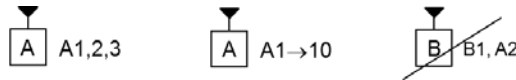


Figure 13 - Indication de références spécifiées établie à partir de zones partielles

NOTE : Il n'est pas possible de constituer directement une référence à partir de zones partielles n'ayant pas la même lettre que la référence. Toutes les zones partielles A_i ne peuvent constituer qu'une seule référence appelée A.

Si nécessaire, il faut donner deux noms différents à une zone partielle, pour constituer deux références différentes (Figure 14a).

A désigne la surface composée des deux zones partielles A1 et A2.

B désigne la surface composée des deux zones partielles B1 et B2 avec $A_2 = B_1$.

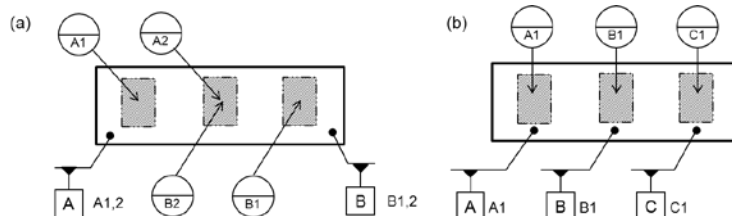


Figure 14 - Références différentes établis sur la même zone partielle

New

NOTE : Dans ce cas, il est également possible de définir de plusieurs références ayant des noms différents, pour constituer deux références communes A-B et B-C (Figure 14a).

1.6.3 Zones partielles dans un groupe

Lorsqu'une zone partielle est définie sur un des éléments du groupe, il est admis de ne représenter qu'une seule zone partielle avec un identifiant ayant la même lettre que la référence. **Cet identifiant doit être placé à côté de du compteur n_x au-dessus du cadre de tolérance.** La surface spécifiée est limitée à la zone partielle équivalente pour tous les autres éléments du groupe (Figure 15).

Dans cette Figure 15a, l'indicateur de référence B est placé sous le cadre de tolérance. B est donc formé par les n zones partielles.

Si l'indicateur de référence est décrit de manière isolée, le nombre d'éléments du groupe suivi de l'identifiant de la zone partielle est inscrit à côté (Figure 15b).

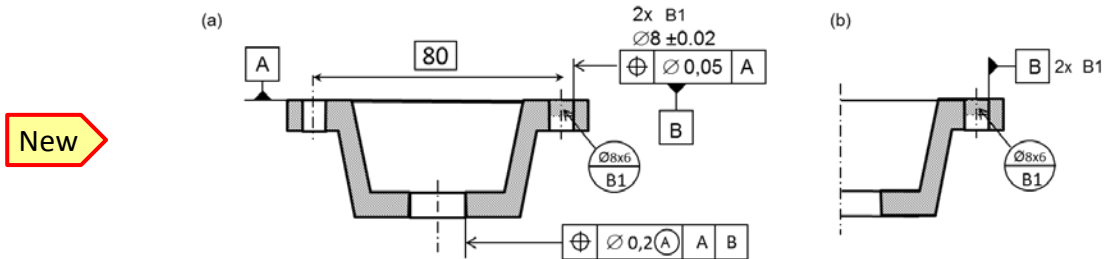


Figure 15 - Zones partielles dans un groupe

1.7 Spécification sur une zone partielle locale

1.7.1 Principe

Définition : Une spécification comportant un « / » suivi d'une indication d'étendue après la tolérance doit être vérifiée pour toute position et toute orientation de la zone partielle sur toute la surface spécifiée.

La spécification doit être respectée en tous les points de la surface, même si l'étendue de la surface est incomplète.

NOTE 1 : Lorsqu'il n'y a pas d'indication, la spécification doit être respectée quelle que soit l'orientation de cette zone sur la surface. Pour fixer une direction, il est préférable de définir les spécifications sur des zones partielles glissantes afin de préciser la forme et l'orientation du contour de la zone glissante.

NOTE 2 : Cette indication /xx peut être utilisée pour tous les types de spécification (forme, orientation, position, battement..).

NOTE 3 : Pour cette spécification, il ne peut pas être demandé de mesure systématique pour toutes les positions possibles de la zone partielle. Par contre, si un défaut local est observé sur une pièce, une mesure particulière peut être réalisée. Une seule mesure hors tolérance est suffisante pour déclarer la spécification non conforme. Si un process de fabrication est susceptible de produire un défaut toujours dans la même partie de la pièce (recouvrement d'outil, plan de joint...), il est possible d'inclure dans le protocole de vérification de la pièce, l'évaluation de cette spécification sur une ou plusieurs zones partielles particulières.

1.7.2 Zone locale linéique ou surfacique

Les zones partielles peuvent être de différentes formes :

- linéique : 0,02/5 pour segment de 5mm.
- Circulaire : Ø5 pour une zone circulaire Ø5,
- Rectangulaire ou carré (ex : 5x10).

Pour une surface gauche, le contour de la zone peut être projeté sur la surface spécifiée.

La Figure 16a présente une rectitude imposée sur toutes les zones partielles limitées par un segment de longueur 5mm

La Figure 16b présente une planéité imposée sur toutes les zones partielles limitées par un cercle Ø5.

La Figure 16c présente un défaut de forme imposé sur toutes les zones partielles limitées par la projection d'un cercle Ø5.

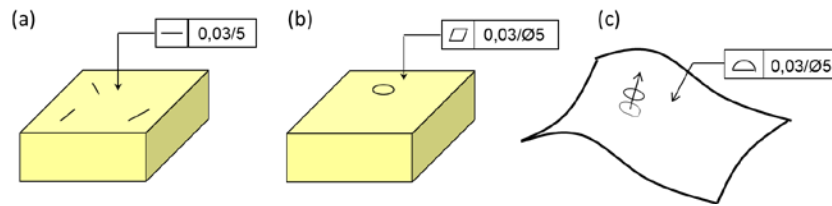


Figure 16 - Défaut de forme local d'une surface

NOTE 1 : Cette spécification permet d'imposer une exigence en tous les points et de refuser une pièce si un défaut local a été observé.

Le contrôle ne peut pas être systématique en tous les points. Il peut par exemple être réalisé sur certaines zones critiques, par exemple sur un plan de joint, une zone de recouvrement de deux passages d'outils, une zone de soudure...

1.7.3 Zone glissante dans un volume

Définition : Une spécification appliquée à toutes les surfaces de la pièce avec l'indication A comportant un « / » suivi d'une indication de volume après la tolérance doit être vérifiée pour toute position et toute orientation du volume sur toutes les surfaces spécifiées contenue dans ce volume.

Les volumes peuvent être de différentes formes :

- Sphère : SØ30 pour une sphère de diamètre 30.
- Cube : 30x30x30 pour un cube de diamètre 30.

La Figure 17 impose une spécification de forme locale dans toute sphère Ø30 avec une tolérance de 0,2.

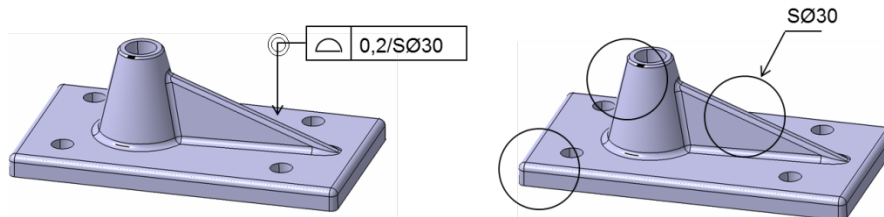


Figure 17 - Forme dans une sphère mobile

NOTE : Cette spécification peut être un complément au tolérancement général imposé par une spécification de position de surface quelconque avec une tolérance assez large. La géométrie de la pièce doit être respectée localement, dans une étendue définie par le volume. Il est ainsi possible d'imposer une tolérance générale faible localement et très large globalement. Si besoin, plusieurs tailles de zones mobiles peuvent être définies sur la même pièce (Ø30, Ø150, Ø500) selon les besoins pour avoir des tolérances qui varient selon les distances entre les surfaces.

2. Généralisation des axes et surfaces médianes d'une surface

2.1 Définition d'un axe réel

Si la spécification porte sur l'axe de la surface spécifiée, le modificateur ^(A) doit être placé à droite de la tolérance dans la spécification.

Définition : L'axe réel est défini par l'ensemble des axes nominaux des tronçons associés par les moindres carrés.

Une surface nominale est associée à l'ensemble de la surface réelle spécifiée, ce qui définit l'axe nominal de la surface. La surface est partitionnée en tronçons le long de cet axe.

Pour chaque tronçon, la surface nominale est associée à la surface réelle avec uniquement les points du tronçon, en autorisant une mobilité en translation dans le plan perpendiculaire à l'axe.

L'axe du tronçon est la portion de l'axe nominal de la surface associée au tronçon limitée à l'étendue du tronçon.

2.2 Extrémités de la surface

Pour éviter les difficultés de définition des limites de la surface spécifiée au voisinage du contour extérieur et des contours intérieurs de la face et pour permettre la mesure de chaque surface indépendamment des autres surfaces, il est nécessaire de restreindre la surface tolérancée.

REGLE : la surface réelle tolérancée est restreinte par défaut à une distance $d = 0,5$ mm des arêtes avec les surfaces réelles adjacentes. Figure 18a. L'axe n'est plus défini si l'arc disponible pour l'association a un angle au centre inférieur à 180° Figure 18b, en particulier si les faces adjacentes à la surface spécifiée ne sont pas perpendiculaires à l'axe, ou s'il y a une encoche dans le cylindre.

NOTE : La pièce doit être ébavurée, il ne doit donc pas y avoir de partie saillante au voisinage des arêtes. Si besoin, il est possible de spécifier une zone restreinte particulière. Inversement, si la zone réellement utilisée pour la mesure et l'association de l'axe ne respecte pas la distance $d=0,5$ par défaut, il est nécessaire de donner la valeur d ou de décrire la zone identifiée dans le procès verbal de mesure.

Dans la rectitude (1) de la Figure 18c, l'axe au cylindre extérieur est associé en excluant les extrémités du cylindre au voisinage des arêtes ainsi que les zones au voisinage du trou débouchant sur le cylindre (Figure 18d). Dans la rectitude (2), l'axe est limité aux sections comprises entre les plans P et Q qui sont définis dans le modèle nominal.

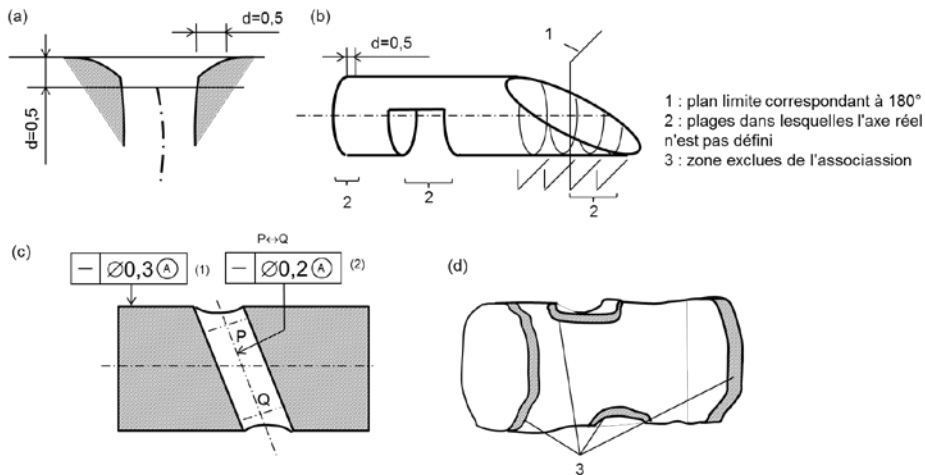


Figure 18 - Extrémités de la surface

2.3 Axe réel d'une surface de révolution

La Figure 19 présente la définition d'un axe pour les surfaces de révolution. La surface est partitionnée par des plans perpendiculaires à l'axe de la surface nominale associée à l'ensemble de la surface réelle spécifiée.

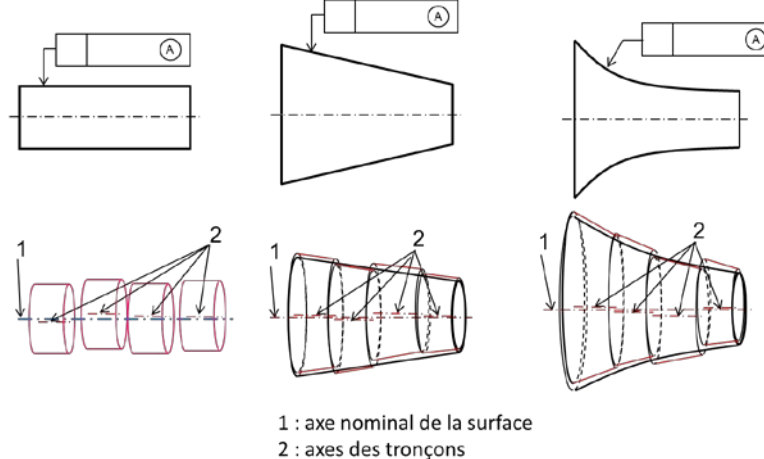


Figure 19 - Axe réel d'une surface de révolution

2.4 Axe réel d'une tubulure

La Figure 20 présente une surface définie par une section évolutive comportant un centre de symétrie perpendiculaire à une ligne.

Les tronçons sont limités par les plans perpendiculaires à l'axe nominal de la surface nominale associée à l'ensemble de la surface réelle spécifiée. L'association est réalisée avec une translation de la surface nominale dans le plan perpendiculaire à l'axe nominal, au centre du tronçon.

L'axe réel du tronçon est défini par l'axe nominal de la surface associée au tronçon entre les plans séparateurs des tronçons.

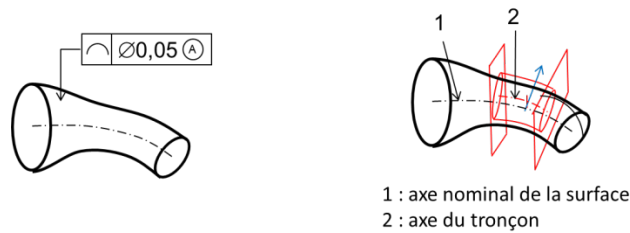
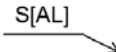


Figure 20 - Axe réel d'une tubulure

2.5 Axe réel conventionnel d'une surface quelconque

La surface doit être désignée par un indicateur de référence : ex : S

Le modèle nominal doit comporter un axe relié à la surface par un indicateur « axe réel linéique de S ». Cet indicateur peut être placé directement au-dessus d'un cadre de tolérance qui spécifie cet axe.



L'élément tolérancé est l'axe réel défini par les axes des tronçons.

La Figure 21 présente une surface complexe S composée de l'ensemble des surfaces autour de la pièce. Dans le modèle nominal, la spécification de rectitude porte sur une droite. Le commentaire S[AL] indique que cette droite est l'axe de S.

Une surface nominale est associée à l'ensemble de la surface réelle spécifiée, ce qui donne l'axe nominal de la surface. La partition en tronçons est effectuée à l'aide de plans perpendiculaires à cet axe.

Pour chaque tronçon, la surface nominale est associée à la surface réelle avec uniquement les points du tronçon, en autorisant une mobilité en translation dans le plan normal à l'axe nominal.

L'axe réel du tronçon est défini par l'axe nominal de la surface associée au tronçon entre les plans séparateurs des tronçons.

NOTE : Cette méthode convient également pour définir l'axe réel d'un groupe de surfaces ou de trous par exemple.

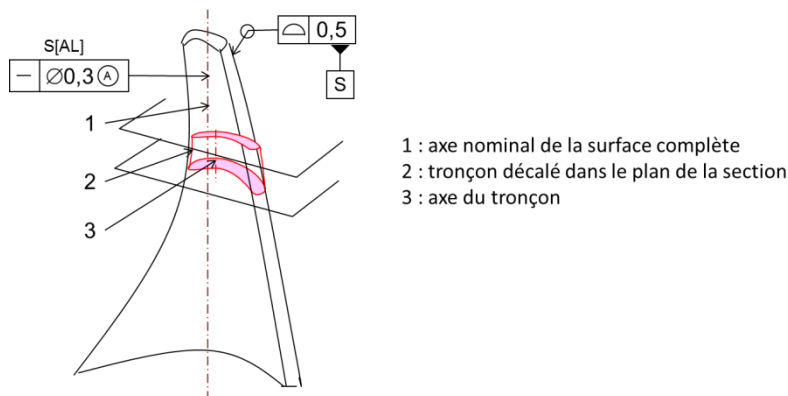


Figure 21 - Axe conventionnel rectiligne

La Figure 22 présente une surface complexe S composée de l'ensemble des surfaces autour de la pièce. Dans le modèle nominal, la spécification de forme de la ligne quelconque porte sur une ligne courbe. Le commentaire S[AL] indique que cette ligne est l'axe réel linéique de S.

Une surface nominale est associée à l'ensemble de la surface réelle spécifiée, ce qui définit l'axe nominal de la surface. La partition en tronçons est effectuée à l'aide de plans perpendiculaires à l'axe nominal de la surface.

Pour chaque tronçon, la surface nominale est associée à la surface réelle avec uniquement les points du tronçon, en autorisant une mobilité en translation dans le plan normal à l'axe nominal, au centre du tronçon.

L'axe réel du tronçon est défini par l'axe nominal de la surface associée au tronçon entre les plans séparateurs des tronçons.

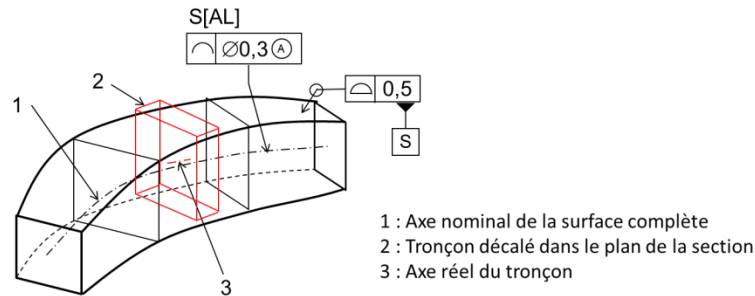


Figure 22 - Axe réel conventionnel quelconque

2.6 Surface médiane conventionnelle d'une surface quelconque

La surface médiane de deux plans face à face est définie directement à partir des points identifiés sur les surfaces réelles :

Définition : La surface médiane réelle est le lieu des milieux des bipoints identifiés face à face.

Pour une surface complexe, la surface médiane n'a de sens que si les faces en vis-à-vis sont localement sensiblement parallèles.

La surface doit être désignée par un indicateur de référence : ex : A

Le modèle nominal doit comporter une surface relié à la surface identifié par un commentaire A[MS] (Surface médiane de A ».

Définition : La surface médiane réelle de deux surfaces localement sensiblement parallèles est définie par l'ensemble des surfaces médianes des tronçons associés par les moindres carrés.

La Figure 23 présente une surface complexe A composée de l'ensemble des surfaces autour de la pièce. Dans le modèle nominal, la spécification de forme porte sur une surface. Le commentaire A[MS] indique que cette surface est la surface médiane de A.

La surface nominale est associée à la surface réelle complète, ce qui positionne la surface médiane nominale. Cette surface nominale est partitionnée en carreaux. Chaque carreau définit la normale à la surface nominale au centre du carreau ainsi qu'un tronçon limité par les normales à la surface médiane nominale passant par les points du contour.

Pour chaque tronçon, la surface nominale est associée à la surface réelle avec uniquement les points du tronçon, en autorisant une mobilité en translation selon la normale à la surface médiane nominale.

La surface médiane du tronçon est la portion de la surface nominale associée au tronçon entre les faces séparatrices des tronçons.

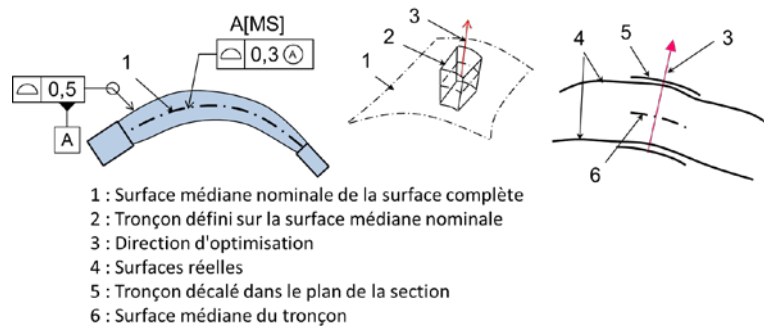


Figure 23 - Surface médiane conventionnelle quelconque

2.7 Limites de la surface

Sur une sphère, il n'y a d'axe, au sens où la direction de l'axe est indéterminée. Une surface quelconque peut ainsi dégénérer en une forme quasi sphérique, notamment aux extrémités de la surface :

La Figure 24a présente une nervure prismatique qui se termine par des bouts quasiment cylindriques. La surface médiane conventionnelle permet de définir des tronçons, et une surface médiane.

Aux extrémités, la notion de tronçon cette surface médiane réelle de la partie cylindrique n'a plus aucun sens. Le rayon de courbure est petit. Les algorithmes d'association peuvent être très perturbés si la surface réelle est plus ou moins longue, car la surface nominale du tronçon peut être assez différente de la surface réelle.

Pour éviter toute difficulté, il est préférable de limiter la surface par une zone partielle qui élimine les extrémités de la surface (Figure 24b).

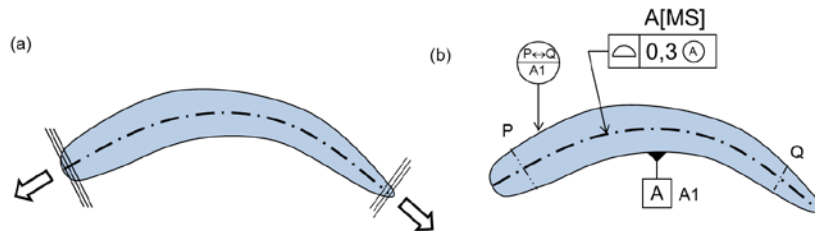


Figure 24 - Limitation de la surface médiane tolérancée

3. Zones de tolérance complémentaires

3.1 Synthèse des formes de zones de tolérance

La forme de la zone de tolérance dépend de la nature de la surface spécifiée et des indicateurs \emptyset et $S\emptyset$ (Figure 25).

Zone de tolérance	t	$\emptyset t$	$S\emptyset t$
<u>Surface Spécifiée</u>	Espace entre 2 plans distants de la tolérance centrés sur le nominal	Cylindre de diamètre égal à la tolérance centrés sur le nominal	Sphère de diamètre égal à la tolérance centrés sur le nominal
<u>Plan</u>	Plan nominal		
<u>Axe</u>	Droite nominale		
<u>Point</u>	Point nominal		
<u>Surface</u>	Espace entre 2 surfaces offset de la surface nominale	Espace limité par la surface offset de l'axe nominal	
Surface nominale			

Figure 25 – Principales forme de zone de tolérance

3.2 Conformité d'une spécification au voisinage d'une arête

Pour éviter les difficultés de définition des limites de la surface spécifiée au voisinage du contour extérieur et des contours intérieurs de la face et pour permettre la mesure de chaque surface indépendamment des autres surfaces, la surface réelle tolérancée est restreinte par défaut à une distance $d = 0,5$ mm des arêtes avec les surfaces réelles adjacentes.

Si besoin, il est possible de spécifier une zone restreinte particulière. Inversement, si la zone réellement utilisée pour la mesure et l'association est différente, il est nécessaire de décrire cette zone dans le procès verbal de mesure. La pièce doit être ébavurée, il ne doit pas y avoir de partie saillante au voisinage des arêtes.

NOTE : La distance d est définie localement en fonction de l'arête la plus proche pour éviter les défauts de forme de la face voisine et les défauts locaux de l'arête. L'incertitude sur la position précise de cette limite à 0,5 mm des bords doit avoir une influence négligeable sur le résultat. Dans le cas contraire, cela signifierait que la cotation n'est pas très robuste.

En cas de litige au voisinage de l'arête, la règle suivante s'applique :

REGLE pour les spécifications de forme :

Lorsqu'il n'y a pas de spécification d'arête, la règle de conformité au voisinage de l'arête est la suivante :

Arête extérieure : tous les points doivent respecter les limites au maximum de matière des zones de tolérance de forme des deux surfaces et l'une ou l'autre des deux limites au minimum de matière.

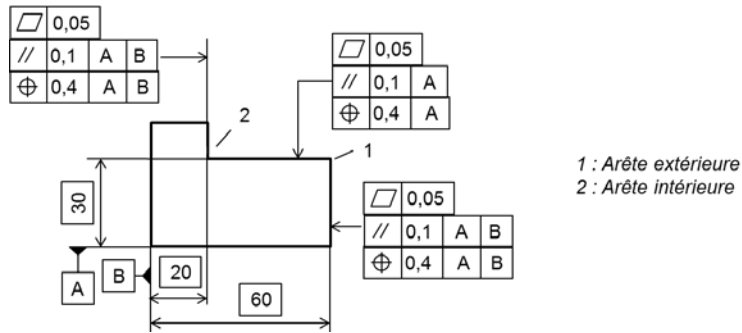
Arête intérieure : tous les points doivent respecter les limites au minimum de matière des zones de tolérance de forme des deux surfaces et l'une ou l'autre des deux limites au maximum de matière.

Les règles sont identiques pour les spécifications d'orientation et de position.

NOTE : Si une des surfaces ne comporte pas de spécification de forme, cela signifie que la forme est imposée par la spécification d'orientation ou de position ou le tolérancement général.

Si une des surfaces ne comporte pas de spécification de d'orientation, cela signifie que l'orientation est imposée par la spécification de position. A défaut, la zone est supposée infinie.

La Figure 26 représente un dessin avec notamment trois plans formant une arête extérieure et une arête intérieure. Au voisinage de l'arête, toutes les spécifications des deux plans adjacents doivent être vérifiées.



La Figure 27 représente différents profils réels au voisinage de l'arête. Les zones de tolérance de forme sont contraintes par l'ensemble de chaque plan. Les zones ont été positionnées en négligeant les points situés à une distance d de l'arête inférieure ou égale à 0,5.

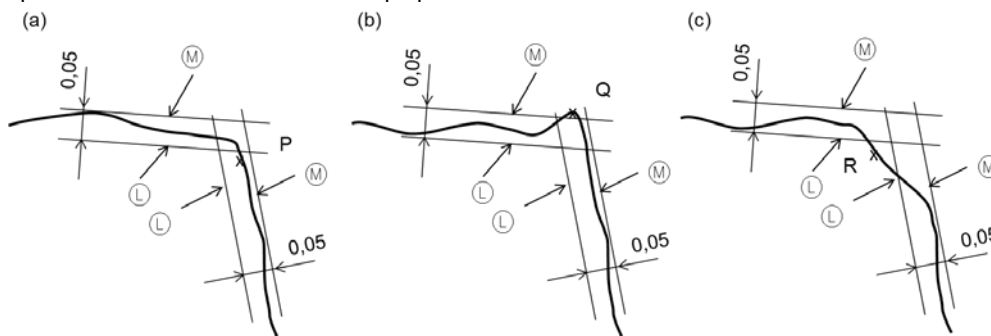
Les figures (a), (b) et (c) portent sur l'arête extérieure.

Le profil Figure 27a est satisfaisant, car tous les points sont dans l'une ou l'autre des zones de tolérance. Le point P est en dehors de la zone horizontale. Il ne respecte pas la limite \bar{E} , mais il appartient à l'autre zone de tolérance.

Le profil Figure 27b n'est pas satisfaisant car le point Q dépasse la limite au maximum de matière de la zone horizontale (bien qu'appartienne à la seconde zone de tolérance).

Le profil Figure 27c n'est satisfaisant car le point R dépasse les deux limites au minimum de matière des deux zones de tolérance.

NOTE : En cas de rejet de l'une des spécifications, pour rendre la règle de décision plus robuste, il faudrait tenter un nouveau balancement en intégrant tous les points P situés au-dessus de la zone de tolérance et tous les points R situés en dehors des 2 zones de tolérance, et ceci pour toutes les arêtes des contours intérieurs et extérieurs de la surface. Le processus devient itératif et complexe, pour traiter simultanément une face et ses voisines, car de proche en proche toutes les surfaces sont impliquées.



La Figure 28 représente les zones de tolérance de position sont centrées sur les surfaces nominales avec différents profils de pièces.

Les figures (a), (b) et (c) portent sur l'arête extérieure.

Le profil Figure 28a est satisfaisant, car tous les points sont dans les zones de tolérance.

Le profil Figure 28b n'est pas satisfaisant car certains points dépassent les deux limites au minimum de matière des deux zones de tolérance. (Le profil b est identique au profil a. Il a simplement été translaté).

Le profil Figure 28c n'est satisfaisant car il dépasse la limite au maximum de matière d'une zone de tolérance.

Les figures (d), (e) et (f) portent sur l'arête intérieure.

Le profil Figure 28d est satisfaisant, car tous les points sont dans les zones de tolérance.

Le profil Figure 28e n'est pas satisfaisant car certains points dépassent les deux limites au maximum de matière des deux zones de tolérance. (Le profil b est identique au profil a. Il a simplement été translaté).
Le profil Figure 28f n'est satisfaisant car il dépasse la limite au minimum de matière d'une zone de tolérance.

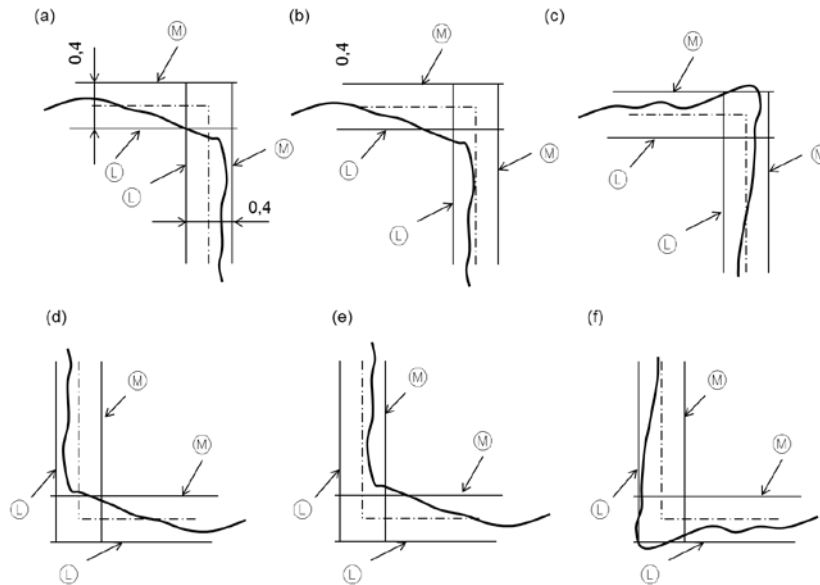


Figure 28 - Exemples de profils aux voisinages de l'arête avec spécifications de position

NOTE 1 : lorsque l'arête est spécifiée (voir chapitre 8), la zone de tolérance de l'arête constitue une zone de transition qui permet d'accepter tous les profils qui appartiennent à cette zone.

NOTE 2 : cette analyse montre qu'en toute rigueur, dans certains cas, il n'est pas possible de déclarer la conformité ou non d'une spécification sans prendre en compte la spécification de la surface voisine ou de l'arête.

3.3 Concaténation de zones de tolérance

3.3.1 Définition

Définition : Dans une spécification, plusieurs zones de tolérance relatives à des portions de la surface spécifiée peuvent être concaténées en une seule zone de tolérance.

- Les portions de la surface spécifiée sont listées au-dessus de la spécification, séparées par un &.
- Les tolérances et les modificateurs sont indiqués dans le même ordre dans le cadre de tolérance, séparée par un « & ».
- L'ensemble des zones sont en positions relatives parfaites.
- Si un modificateur est commun à toutes les zones, les tolérances sont placées entre parenthèses, le modificateur à droite de la parenthèse.

REGLE : Le modificateur OZ après une liste de tolérances entre parenthèses impose un décalage identique pour toutes les surfaces de la liste.

Le modificateur OZ sur une des surfaces permet un décalage uniquement pour la surface considérée, indépendamment des autres surfaces.

NOTE 1 : les portions de surfaces peuvent être désignées par des indicateurs de référence ou de zone partielle.

NOTE 2 : la concaténation de zones est similaire à la composition de surfaces, mais avec des zones de tolérance variable.

3.3.2 Zones de tolérance variable sur des surfaces différentes

La Figure 29 comporte une rainure. Les trois faces sont désignées par A, B et C. La spécification comporte l'indication A & B & C au-dessus du cadre. Les trois surfaces sont concaténées en une seule surface. Les tolérances affectées aux 3 surfaces sont respectivement 0,02, 0,2, 0,02.

Chaque zone est centrée sur les surfaces nominales avec une largeur différente selon la surface. La concaténation des 3 zones de tolérance donne une seule zone de tolérance. L'ensemble de la zone bénéficie des mobilités du système de références pour placer si possible, les 3 faces de la rainure dans la zone de tolérance.

NOTE 1 : En cas de risque d'ambiguïté, il est préférable de placer 3 flèches pour désigner les éléments spécifiés.

NOTE 2 : si besoin, le cadre de référence E placé sous le cadre de tolérance désigne l'ensemble des 3 surfaces A, B et C. E est donc équivalent à A-B-C.

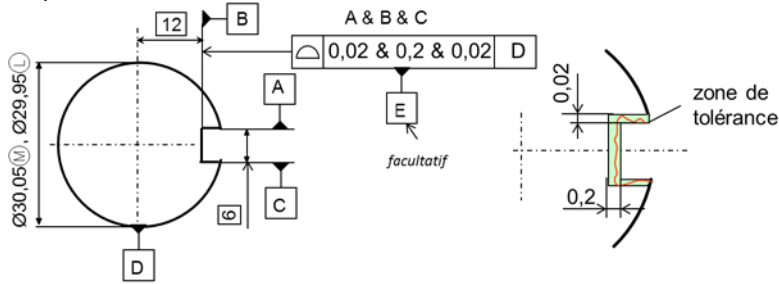


Figure 29 - Zone composée sur surfaces différentes

3.3.3 Tolérance différentes sur une surface continue

La surface spécifiée Figure 30 comporte 3 zones partielles B1, B2, B3 limitée par des lignes. La spécification comporte l'indication B1 & B2 & B3 au-dessus du cadre. Les tolérances affectées aux zones sont respectivement 0,2, 0,05, 0,2.

NOTE 1 : si besoin, le cadre de référence B placé sous le cadre de tolérance désigne l'ensemble des 3 zones partielles B1, B2, B3.

NOTE 2 : par défaut, les 3 zones partielles B1, 2, 3 forment une surface composée.

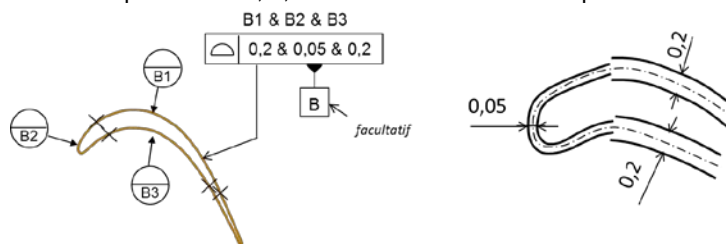


Figure 30 - Zone composée sur une surface continue

3.3.4 Zones de tolérance différentes pour une surface composée

La surface spécifiée Figure 30 comporte deux alésages A et B. La spécification comporte l'indication A & B au-dessus du cadre. Les deux zones de tolérance sont concaténées :

- La première partie pour A est un cylindre $\varnothing 10 \overline{E}$ qui doit être extérieur matière.
- La seconde partie pour B est un cylindre $\varnothing 0,1$ qui doit contenir la projection de l'axe de B sur la plage de projection \overline{I} .

Ces deux parties sont coaxiales et doivent être placées pour que les surfaces spécifiées respectent les deux parties de la zone de tolérance.

NOTE : Le cadre de référence C placé sous le cadre de tolérance désigne les deux alésages réels spécifiés (soit l'équivalent de A-B).

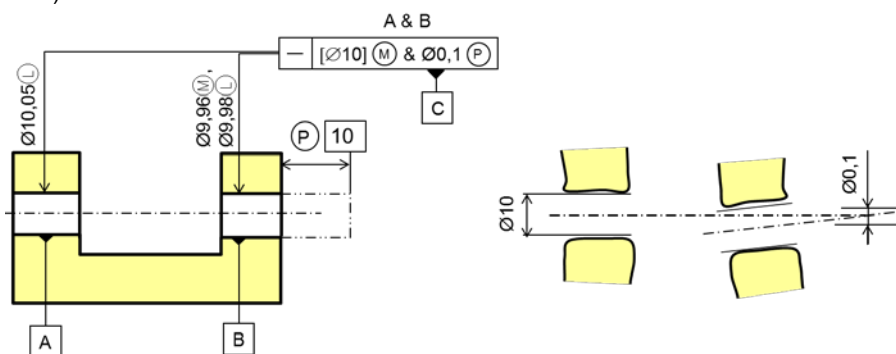


Figure 31 - Zone de tolérance concaténée avec des modificateurs différents

3.4 Zones de tolérance différentes pour un groupe

3.4.1 Définition

Définition : Dans une spécification sur un groupe, les zones de tolérance peuvent être différentes selon les éléments du groupe.

- Le compteur nx donne le nombre d'éléments dans le groupe. Il y a n zones de tolérance.
- Les différents types de surfaces spécifiées sont listés au-dessus de la spécification, séparés par un « ; ».
- Les tolérances et les modificateurs sont indiqués dans le même ordre dans le cadre de tolérance, séparée par un « ; ».
- Si un modificateur est commun à toutes les surfaces, les tolérances sont placées entre parenthèses, le modificateur à droite de la parenthèse.

Les éléments identiques à la première surface doivent respecter une zone de tolérance définie en premier.

Les éléments identiques à la seconde surface doivent respecter une zone de tolérance définie en deuxième position, etc....

NOTE : les surfaces peuvent être désignées par des indicateurs de référence ou de référence partielles..

3.4.2 Tolérances différentes dans un groupe

Dans la Figure 32, la surface spécifiée comporte trois alésages : B est un alésage Ø16, C désigne l'alésage Ø6. La spécification comporte l'indication 3x B,C au-dessus du cadre.

- Les zones de tolérance pour les éléments identiques à B sont des cylindres Ø0,1.
- La zone de tolérance pour C est un cylindre Ø0,04.

Ces 3 zones sont centrées sur le modèle nominal

NOTE : Le cadre de référence F placé sous le cadre de tolérance est l'équivalent de (B-B)-C.

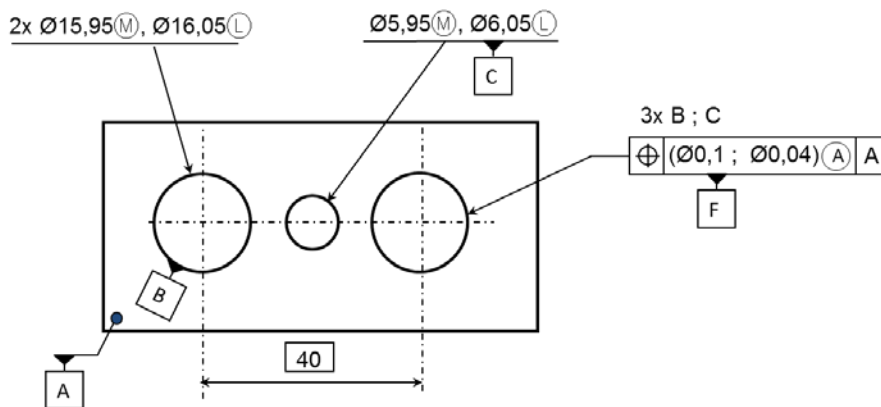


Figure 32 - Groupe de trous avec tolérances différentes

3.4.3 Groupe de surfaces composées différentes

Dans la Figure 33, la surface spécifiée comporte 4 trous lamés. C désigne le groupe des 4 lamages, D désigne le groupe de 4 trous. La spécification comporte l'indication 4x. C & D au-dessus du cadre. Les deux flèches désignent les 2 éléments de la concaténation. Le 4x indique qu'il y a 4 zones de tolérance.

Pour chaque élément du groupe, la zone de tolérance est constituée de deux cylindres coaxiaux Ø13E pour C et Ø6,5E pour D qui doivent être hors matière.

Les 4 zones de tolérances sont centrées sur le même modèle nominal.

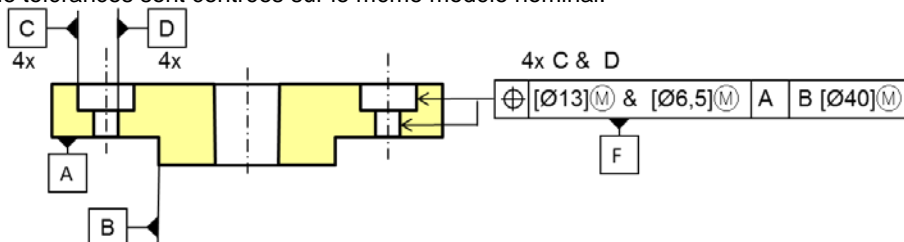


Figure 33 - Groupe de surfaces composées différentes

3.5 Tolérance évolutive

3.5.1 Tolérance évolutive entre deux lignes

Définition : Si P et Q désignent deux segments, identifiés par des croix, appartenant à la surface tolérancée, avec le symbole $P \rightarrow Q$ (de P à Q) au-dessus ou à droite du cadre de tolérance, la surface spécifiée est la portion de surfaces comprise entre les lignes P et Q. Toutes les surfaces comprises entre P et Q sont implicitement considérées comme une seule surface composée, avec une seule zone de tolérance. La zone de tolérance varie linéairement en fonction de l'abscisse curviligne entre des lignes identifiées. Les valeurs des tolérances en P et Q sont indiquées dans le cadre séparées par un « - ». Au-delà des lignes P et Q, les tolérances sont constantes et respectivement égales à la tolérance en P et à la tolérance en Q.

Dans la Figure 34, la zone de tolérance est comprise entre les deux segments P et Q. La tolérance varie linéairement de P à Q de 0,05 à 0,3.

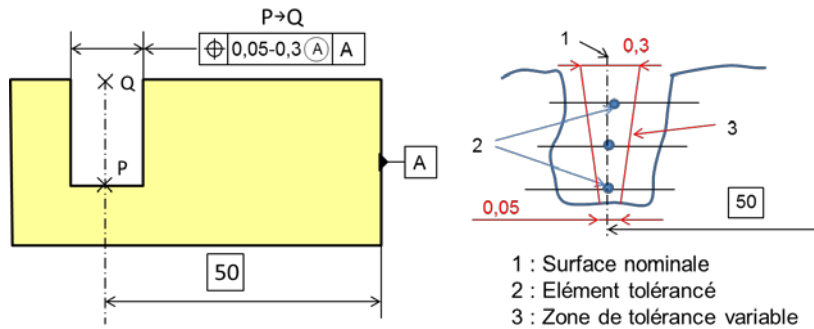


Figure 34 - Tolérance variable entre deux lignes

NOTE 1 : P et Q sont des lignes clairement définies sur la surface tolérancée ou sur plusieurs surfaces tolérancées.

NOTE 2 : Si la ligne P (ou Q) correspond à l'arête limite de la surface spécifiée, si nécessaire, la zone de tolérance est extrapolée avec la tolérance en P (ou en Q), pour permettre la vérification en cas de variations de la surface adjacente.

La Figure 35 généralise le concept à des surfaces quelconques. Les courbes P et Q limitent la surface respectivement entre les points P1, P2 et Q1, Q2. Deux autres courbes relient P1Q1 et P2Q2. Chaque point M de la surface est à l'intersection de 2 courbes paramétriques caractérisées par les paramètres u et v. Le paramètre u varie de 0 à 1 en fonction de l'abscisse curviligne entre P1 et P2. Le paramètre v varie de 0 à 1 en fonction de l'abscisse curviligne entre P1 et Q1.

La tolérance varie de t_p à t_q entre les courbes P et Q. En M, la tolérance est : $t = t_p (1-v) + v t_q$

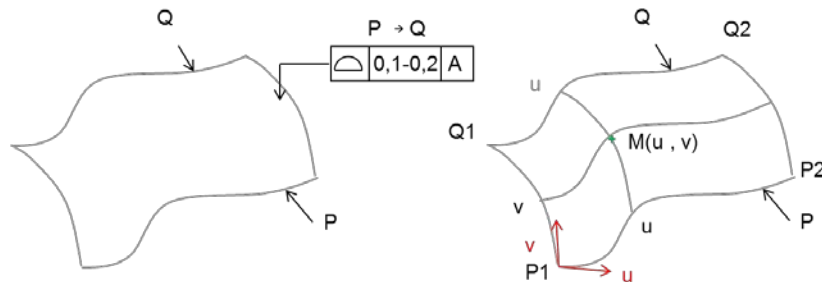


Figure 35 - Généralisation à une surface quelconque

NOTE : il est possible de cumuler un modificateur UZ et une tolérance variable.

3.5.2 Tolérance variable entre plusieurs lignes

Dans la Figure 36a, la surface spécifiée est la surface composée limitée par les lignes P et T identifiées par des croix. Le contour est incomplet.

La liste ordonnée des lignes de la surface est indiquée au-dessus. Le même nombre de tolérances est indiqué dans le cadre. La tolérance est variable linéairement entre chaque ligne.

Dans la Figure 36b, la surface spécifiée est fermée. La lettre P est rappelée en dernier. La première tolérance est généralement identique à la dernière, car elle correspond à la ligne P.

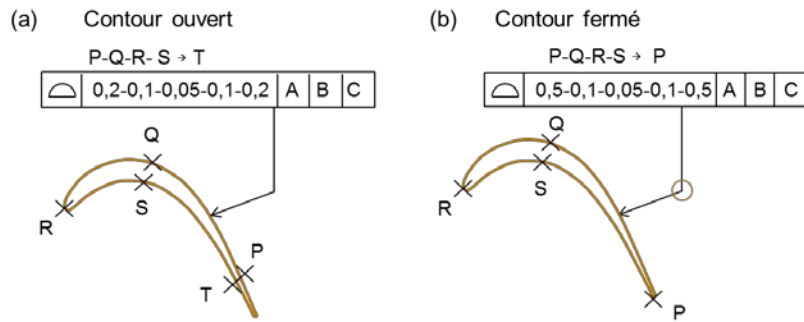


Figure 36 - Tolérance variable entre plusieurs lignes

3.5.3 Tolérance variable sur des carreaux

La surface est partitionnée en carreaux dont les sommets sont définis par des points.

Définition : Si P, Q, r...X désignent des points appartenant à la surface spécifiée, avec le symbole P-Q-R-...→X au-dessus ou à droite du cadre de tolérance, la surface spécifiée est la portion de surfaces comprise dans le contour englobant tous les points, en suivant les courbes paramétriques de la surface. Toutes les surfaces comprises dans ce contour sont implicitement considérées comme une surface composée, avec une seule zone de tolérance. **La zone de tolérance varie linéairement en fonction des coordonnées u,v des points dans les carreaux.**

Les tolérances pour chaque sommet est donnée dans le cadre de tolérance, séparées par un «-».

Chaque carreau est limité par 4 points. Chaque point M du carreau est caractérisé par ses coordonnées curvilignes u et v dans le carreau (Figure 37). La tolérance en M est :

$$t = (t_A (1-u) + u t_B) (1-v) + v (t_D (1-u) + u t_E)$$

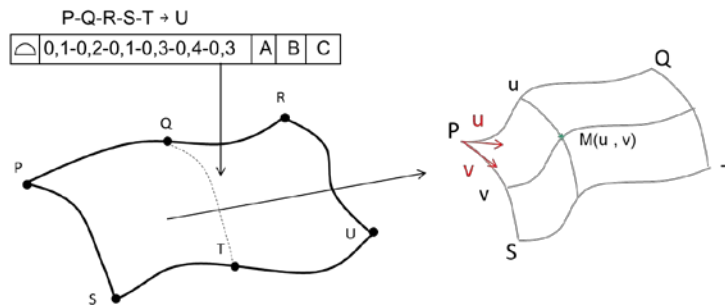


Figure 37 - Tolérance variable sur des carreaux ou sur une grille

NOTE : Lorsque la courbe limite de la zone correspond à l'arête nominale d'intersection de la surface spécifiée avec la surface adjacente, la zone de tolérance est prolongée pour compenser les variations de la surface adjacente. La tolérance en un point P est égale à la tolérance du point M appartenant à la surface nominale le plus proche du point P.

3.6 Décentrage de la zone de tolérance

3.6.1 Principe

Le décentrage de la zone de tolérance peut être obtenu directement par un modificateur UZ ou par décalage de la surface nominale (voir section 3-6).

Ce décentrage peut être nécessaire notamment dans trois cas :

- Certains processus de fabrication génèrent un écart entre la surface réalisée et le modèle nominal (retrait en fonderie, débordement de matière en fabrication additive...). Le modèle nominal est utilisé pour piloter le moyen de production. La zone de tolérance est décentrée pour exprimer le besoin fonctionnel.
- Au cours du développement d'un produit, il est parfois nécessaire de modifier le modèle nominal (modification des paramètres de construction du modèle, ou recentrage du nominal après calcul d'un ajustement ou d'une chaîne de cotes). Cette démarche peut être effectuée en 2 étapes :
 - o Définition du décentrage de la zone de tolérance.
 - o Mise à jour du modèle à une date ultérieure pour définir un nominal centré sur la zone de tolérance.
- Il peut être nécessaire d'avoir une double définition de la pièce, par exemple pour distinguer la géométrie avant et après dépôt d'une peinture. Le modèle nominal décrit la pièce sans peinture. La

pièce après peinture est définie avec un décentrage positif des zones de tolérance. Par défaut, le décentrage est pris en compte pour définir les zones de tolérance. Un nota dans les conditions de mesure peut indiquer dans quel cas, aucun décalage ne doit être pris en compte (par exemple : contrôle avant peinture sans décentrage).

3.6.2 Décentrage imposé de la zone de tolérance

Définition : Le modificateur UZ placé dans le cadre de tolérance à droite de la tolérance permet de décentrer la zone de tolérance avec un offset δ indiqué à droite de UZ (Figure 38).

Les décalages des surfaces offset définissant la zone de tolérance sont :

- $t/2 + \delta$.
- $-t/2 + \delta$.

L'offset δ est positif si le décalage est du côté libre de la matière.

Ce modificateur UZ n'est défini que pour des surfaces spécifiées avec un sens matière de type plan, surface de révolution et surface complexe. (Le modificateur UZ n'est pas utilisable pour spécifier un axe ou une surface médiane).

La Figure 38a comporte une spécification (1) avec un UZ. La zone de tolérance est décalée de 0,1 (Figure 38b). Les chanfreins sont définis par rapport à la surface réelle B, ce qui implique que les chanfreins réels doivent suivre le décalage de la surface B.

Pour la localisation (2), le modèle nominal est associé à la surface réelle B par le critère minimax. La position nominale de l'alésage par rapport à B est 12mm.

Pour une surface complexe (Figure 38c), la zone de tolérance change de forme (Figure 38d). Ce n'est pas une simple translation de la zone, mais la forme de la surface nominale A est inchangée si elle est utilisée comme référence.

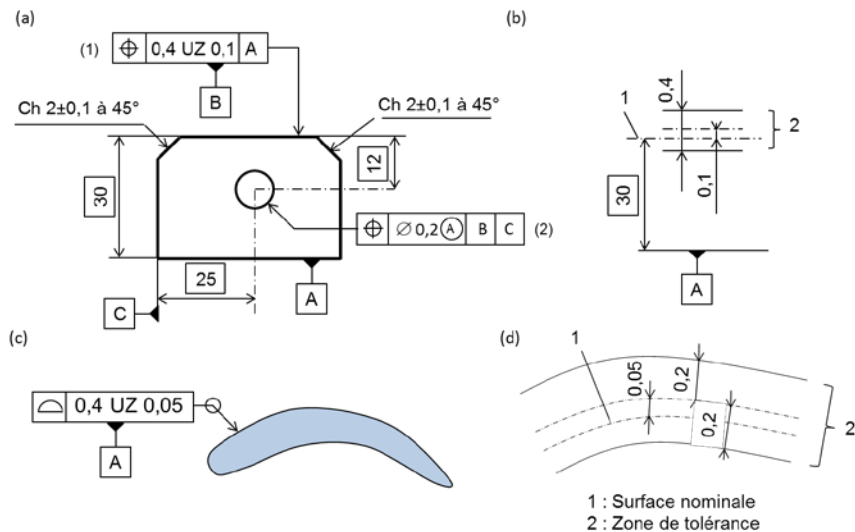


Figure 38 - Décentrage imposé de la zone de tolérance

Les décentrages sont propres à chaque spécification. La Figure 39 montre qu'il est possible d'avoir des décentrages différents sur la même surface.

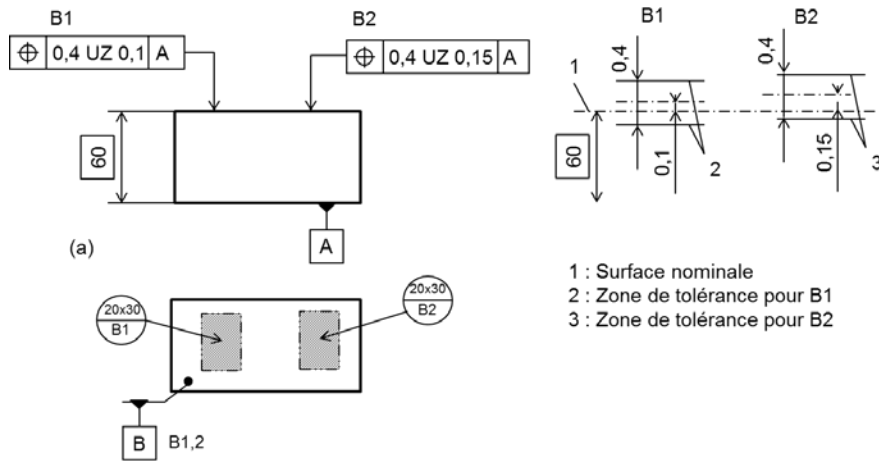


Figure 39 - Décentrages différents sur la même surface

NOTE : La mise à jour ultérieure du modèle nominal peut être problématique, si les UZ ne sont pas les mêmes pour toutes les spécifications et pour les congés et chanfreins adjacents à la surface. Il est préférable d'utiliser un décalage de la surface nominale.

3.6.3 Décentrage de la référence

Définition : Le modificateur UZ placé dans le cadre de tolérance à droite d'une référence permet de définir une surface associée à la référence avec un offset δ indiqué à droite de UZ (Figure 40).

La Figure 40a présente une pièce avec un rayon nominal de 30 et un plan situé à 50 mm de l'axe de ce cylindre. La spécification de forme (1) impose un décentrage de la zone de tolérance de 0,15 pour la surface réelle A. La zone de tolérance est décrite Figure 40b.

La spécification de position (2) comporte une référence A avec un décentrage UZ de 0,15 de la surface associée à la référence A. Le modèle nominal est donc associé en plaçant la surface associée de rayon 30,15 minimax à la surface réelle.

NOTE : Avec cette technique, la zone de tolérance sur la surface plane est inchangée, quel que soit le rayon de la référence A.

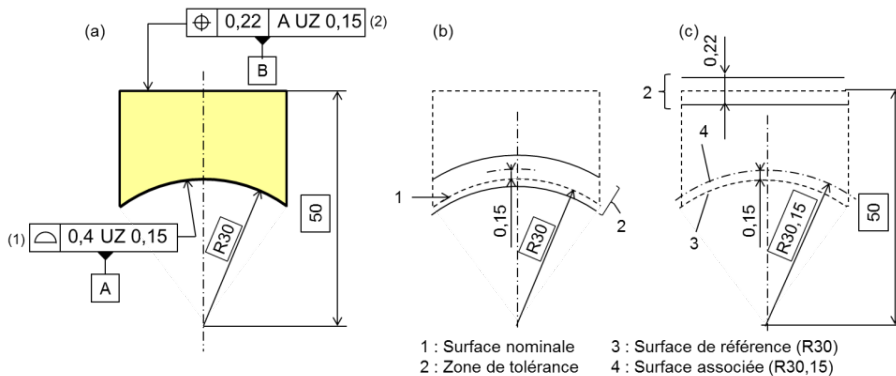


Figure 40 - Référence avec UZ

3.6.4 Composition de zones avec UZ variable

Définition : Pour une surface composée, le décalage δ peut être variable par palier pour chacune des surfaces listées au-dessus du cadre de tolérance. Les zones de tolérance sont concaténées.

Les surfaces sont séparées par un « & ». Les tolérances et les décalages UZ sont également séparés par un « & ».

Pour chaque surface, la tolérance t est suivie de UZ, puis de la valeur du décalage δ .

Pour chaque surface, la tolérance est :

- $t/2 + \delta$.
- $-t/2 + \delta$.

NOTE 1 : Une valeur négative de δ doit être indiquée entre parenthèses pour éviter la confusion du signe – avec le tiret séparateur de surface.

NOTE 2 : Si la tolérance est identique pour toutes les surfaces, elle peut être placée en avant et tous les UZ entre parenthèses.

NOTE 3 : Lorsque deux surfaces adjacentes sont tangentes, la zone de tolérance comporte un saut si le UZ est différent.

Dans la Figure 41, la surface spécifiée est une surface composée constituée de 5 plans désignés par des zones partielles ou des indicateurs de référence. La tolérance de 0,6 pour toutes les surfaces est placée avant le modificateur UZ. Le décalage δ est placé après UZ. Le décalage δ est variable suivant la zone partielle (Le décalage δ est constant pour chaque surface).

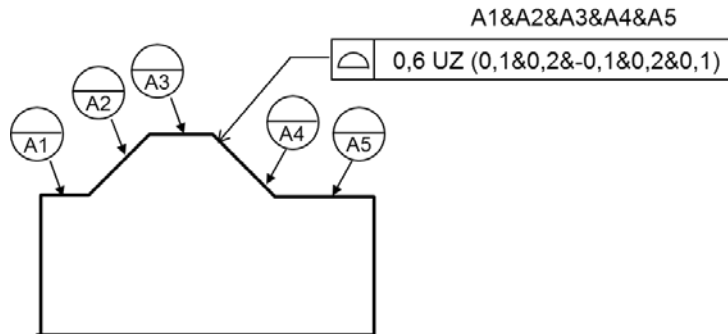


Figure 41 - Décalage variable dans une composition

3.6.5 Composition de zones avec UZ variable et tolérance variables

Si la tolérance et le décalage varient pour chaque zone partielle, la tolérance est indiquée suivi du modificateur UZ, suivi du décalage, pour chaque zone partielle. Le tout est séparé par des tirets (Figure 42).

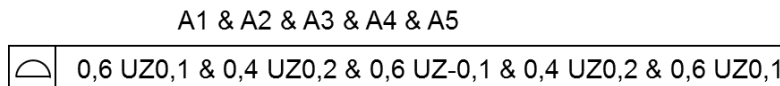


Figure 42 - Décalage et tolérance variables

3.6.6 Composition de zones avec UZ évolutif et tolérance évolutive

Définition : Pour une surface composée, le décalage UZ et la tolérance peuvent varier linéairement entre chaque ligne listée au-dessus du cadre de tolérance avec le symbole \rightarrow (de .. à ..).

Les lignes sont séparées par un tiret. Les tolérances et les décalages UZ sont séparés par un tiret.

Pour chaque ligne, la tolérance est suivie de UZ, puis de la valeur du décalage δ (Figure 43).

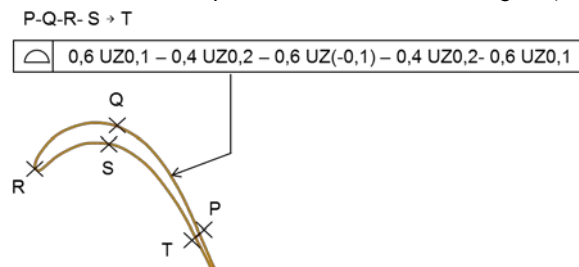


Figure 43 - Décalage variable et tolérance variable

La valeur de l'offset et la tolérance varient linéairement entre 2 lignes consécutives.

En chaque point, la tolérance t et le décalage δ peuvent être calculés. La tolérance en ce point est :

- $t/2 + \delta$.
- $-t/2 + \delta$.

3.6.7 Conditions de mesure

Par défaut, les décentrages des zones de tolérance doivent être pris en compte lors de la vérification des pièces. Dans certains cas, un nota dans les conditions de mesure peut préciser que les décentrages ne sont pas pris en comptes:

Exemple de conditions de mesure : « Décalage des zones de tolérance non pris en compte avant peinture ».

3.6.8 Décalage libre de la zone de tolérance

Définition : Le modificateur OZ permet de déformer la zone de tolérance en décalant la zone de tolérance avec un offset libre δ (Figure 44).

Les décalages des surfaces offset définissant la zone de tolérance sont :

- $t/2 + \delta$.
- $-t/2 + \delta$.

Lorsque la surface spécifiée est une surface composée, la valeur de δ est identique pour toutes les surfaces de la composition.

Ce modificateur n'est défini que pour les plans et les surfaces complexes avec un sens matière. (Le modificateur n'est pas utilisable avec un axe ou une surface médiane).

REGLE : La spécification est respectée s'il existe une valeur de δ , telle que la surface réelle soit dans la zone de tolérance de largeur t , centrée sur la surface offset de δ .

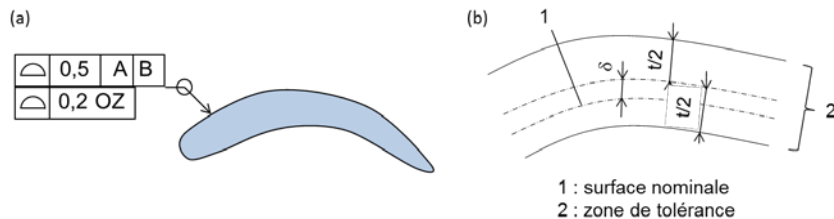


Figure 44 - Décentrage libre de la zone de tolérance

NOTE 1 : Le principal intérêt d'une spécification avec OZ est de définir un défaut de forme apparent plus sévère qu'un défaut de forme tout en exploitant toute la zone de tolérance de position. Il est donc souvent associé à une spécification de position de la surface complexe qui est centrée sur la surface nominale.

NOTE 2 : Le modificateur OZ ne doit pas être utilisé pour un plan simple, ni pour des plans coplanaires, ni pour une surface de révolution. Il est nécessaire d'utiliser une spécification d'orientation.

3.7 Décalage de la surface nominale

3.7.1 Principe

Le décalage d'une surface correspond à un ajout ou un retrait de matière sur la surface nominale. Ce n'est pas une modification du modèle nominal qui est géré par un ensemble de paramètres et de contraintes.

La surface du modèle nominal peut être décalée soit par offset, soit par translation. Le décalage de la surface nominale peut être nécessaire notamment dans trois cas :

- Au cours du développement d'un produit, il est parfois nécessaire de modifier le modèle nominal (ajout de matière ou recentrage du nominal après calcul d'une chaîne de cotes). Cette démarche peut être effectuée en 2 étapes :
 - o Définition du décalage de certaines surfaces (sans changer le nominal).
 - o Mise à jour du modèle nominal à une date ultérieure.
- Il peut être nécessaire d'avoir une double définition de la pièce pour distinguer la géométrie avant et après dépôt d'une peinture ou d'un revêtement. Le modèle nominal décrit la pièce avant peinture. Le décalage du nominal est positif pour représenter le dépôt de peinture.
- Certains processus de fabrication génèrent un écart entre la surface réalisée et le modèle nominal (retrait en fonderie, écart en fabrication additive...). Le modèle nominal peut être utilisé pour piloter le moyen de production. Les surfaces nominales décalées sont utilisées pour définir les zones de tolérances de la pièce réalisée.

Le modèle modifié est pris en compte pour définir la référence et les systèmes de références et pour construire les zones de tolérance de toutes les spécifications.

3.7.2 Indicateur de décalage d'une surface nominale

Définition : l'indicateur de décalage de la surface est défini par une flèche placée directement sur la surface. La flèche est dirigée hors matière et est de préférence normale à la surface en ce point.

- La valeur de la translation de la surface dans la direction de la flèche est indiquée après Tr (Figure 45a).
- La valeur de l'offset de la surface est indiquée après Uz (Figure 45b).

Les valeurs peuvent être positives ou négatives

La translation et l'offset peuvent être cumulés (Figure 45c).

NOTE 1 : il n'y a qu'une seule flèche par surface. La flèche ne peut pas être placée sur un axe ou une surface médiane.

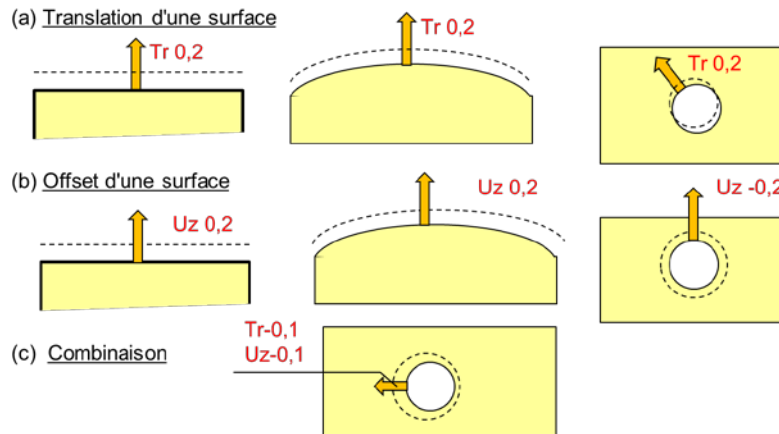


Figure 45 - Indication d'une translation ou d'un offset d'une surface

La valeur du décalage doit être placée à côté de la flèche, éventuellement relié à la flèche par une ligne de rappel. La direction de la translation est donnée par la flèche. L'angle peut être affiché sous forme encadrée. (Figure 46).

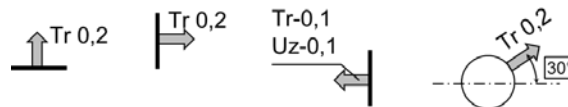


Figure 46 - Ecriture de l'indicateur de décalage

NOTE : Les déplacements des surfaces nominales doivent garder la cohérence du modèle, sans générer de trous, d'escalier ou de disparition de surfaces. Il n'est pas possible de décaler uniquement une zone partielle d'une surface nominale par ce moyen. Il ne peut y avoir qu'un seul indicateur de décalage par surface. Le décalage d'une surface nominale ne génère pas de décalage d'autres surfaces nominales. Cette propriété suppose que chaque surface du modèle nominal est définie dans un repère unique, indépendamment des autres surfaces. (Le modèle n'est pas défini par des contraintes entre surfaces).

3.7.3 Déplacement quelconque d'une surface simple ou quelconque

La surface n'est pas modifiée, mais simplement déplacée selon les 6 degrés de liberté.

L'indicateur de décalage est positionné en un point P de la surface nominale. Le déplacement est décrit par 2 vecteurs (Figure 47) :

- Le premier vecteur décrit la translation de la surface exprimée au point P d'application de l'indicateur de décalage.
- Le second vecteur décrit les rotations (en radians) à appliquer à la surface.

Ces composantes sont exprimées dans le repère du modèle nominal

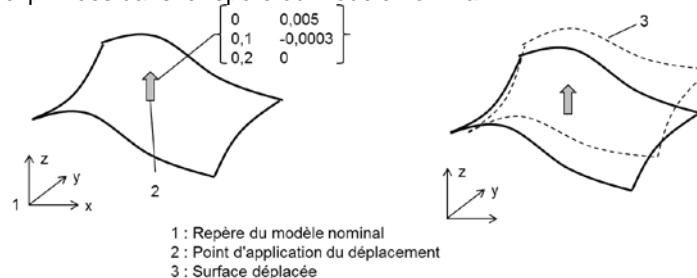


Figure 47 - Déplacement quelconque sur une surface quelconque

NOTE : cette méthode est également applicable aux plans et aux surfaces de révolution.

3.7.4 Déplacement simultané de plusieurs surfaces nominales

Les surfaces à déplacer sont désignées par un ensemble d'indicateurs de référence et sont considérées comme une seule surface nominale à déplacer (Figure 48).

Cette indication est possible pour tous les types de surfaces.

- Figure 48a : cylindres coaxiaux

- Figure 48b : surface complexe.
- Figure 48c : ensemble de surfaces complexes.

L'indicateur de décalage de surface comporte la liste des surfaces à déplacer séparées par une virgule.

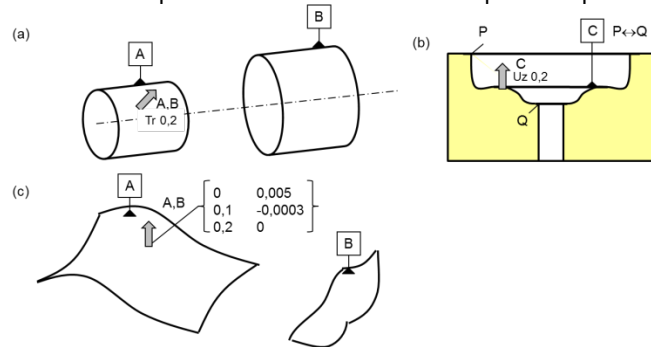


Figure 48 - Déplacement global d'un ensemble de surfaces

Note : Il n'est pas possible de tenir compte des spécifications éventuelles appliquées aux surfaces pour établir des liens implicites entre les surfaces.

3.7.5 Conditions de mesure

Par défaut, les décalages du nominal doivent être pris en compte pour définir les références et les zones de tolérance.

Dans certains cas, un nota dans les conditions de mesure peut préciser que les décalages ne sont pas pris en comptes:

Exemple de conditions de mesure : « Décalage du nominal non pris en compte avant peinture ».

3.7.6 Mise à jour du modèle nominal

Le déplacement d'une surface du modèle nominal peut être réalisé par ajout ou retrait de matière, ou bien par modification des paramètres du modèle. De telles modifications doivent être réalisées avec précautions et sous le contrôle du concepteur, car sous l'effet des contraintes, le déplacement d'une surface peut générer le déplacement d'autres surfaces, en particulier les congés ou chanfreins adjacents à la surface modifiée.

Le concepteur doit définir les déplacements à effectuer sur les surfaces voisines d'une surface déplacée afin d'assurer la cohérence de la pièce.

Lors de la mise à jour du modèle, tous les indicateurs de décalage de surfaces nominales et les UZ des décentrages sont supprimés.

3.8 Spécification composite

3.8.1 Définition d'une spécification composite

Définition : une spécification composite impose aux surfaces spécifiées une double condition en définissant les zones de tolérance de position et d'orientation par rapport aux mêmes surfaces nominales. Le cas échéant, le modèle nominal est positionné par rapport au système de références pour que les surfaces réelles soient si possible simultanément dans toutes les zones de tolérance.

Une spécification composite est une seule spécification représentée sur 2 lignes, sans trait séparateur entre les symboles de spécifications, avec le cas échéant un système de références unique.

NOTE : une spécification composite permet de limiter les défauts d'orientation d'une surface à l'intérieur de la zone de tolérance de position, même si le système de références laisse des mobilités résiduelles. L'objectif est de maîtriser l'influence des porte-à-faux pour calculer la résultante d'une chaîne de cotes 3D.

La Figure 49 comporte une spécification composite et une spécification de forme.

La spécification composite impose que les 3 axes réels soient simultanément dans les zones de tolérance de position $\varnothing 0,2$ et dans les zones de tolérance d'orientation $\varnothing 0,05$ par rapport au même nominal.

La spécification de rectitude est indépendante de la spécification composite.

New

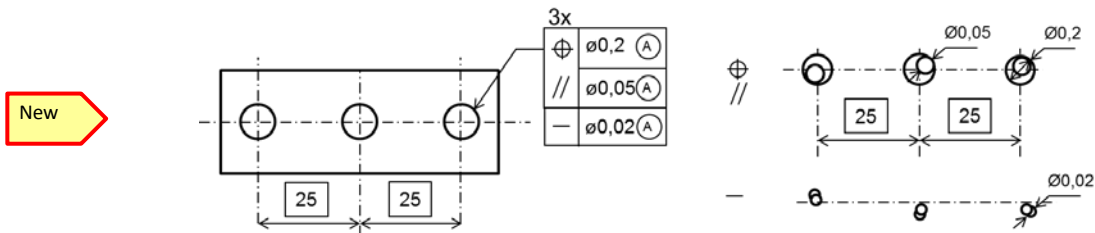


Figure 49 - Spécification composite sur un groupe de trous.

3.8.2 Spécification composite avec système de références commun

REGLE : dans une spécification composite, le système de références est obligatoirement commun. En cas de mobilité résiduelle, le modèle nominal est identique pour la position et pour l'orientation.

La Figure 50 comporte une spécification composite.

- Le système de référence A | B laisse une mobilité résiduelle en rotation autour de B.
- Le modèle nominal peut être orienté autour de B.
- Les zones de tolérance de position $\varnothing 10,2$ sont centrées sur les axes nominaux.
- Les zones de tolérance d'orientation $\varnothing 10,1$ sont construites centrées sur les axes nominaux puis peuvent être translatées indépendamment l'une de l'autre, dans toutes directions perpendiculaires aux axes nominaux.

L'orientation du modèle nominal et les deux translations des zones de tolérance d'orientation doivent être déterminées pour placer si possible des 4 axes réels des 4 alésages dans les 4 zones de tolérance.

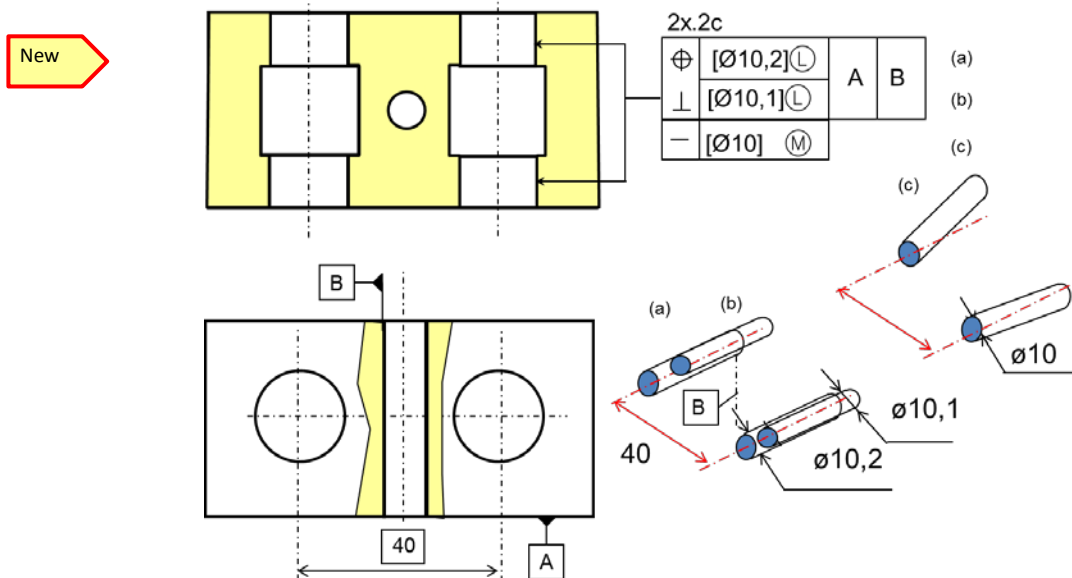


Figure 50 -Spécification composite avec un système de références commun

3.9 Orientation des zones de tolérances

3.9.1 Indicateur d'orientation

Si nécessaire, un indicateur d'orientation doit être placé à droite de la spécification pour orienter la zone de tolérance.

La Figure 51 représente les différents indicateurs d'orientation de zone de tolérance. La signification dépend de la forme de la zone de tolérance et de la nature de la surface choisie pour indiquer l'orientation.

Pour une zone de tolérance définie entre deux plans, la zone est :

- Parallèle à un plan P,
- Perpendiculaire à une droite D.
- Passant par la droite D et par l'axe nominal spécifié

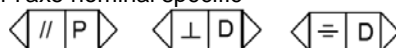


Figure 51 - Différentes formes d'indicateurs d'orientation

3.9.2 Spécification d'un axe dans une direction

Lorsqu'une chaîne de cotes unidirectionnelle passe par une liaison cylindrique, la spécification de position du cylindre n'impose une localisation de l'axe du cylindre que dans la direction de la chaîne de cotes.

REGLE : Pour imposer une zone de tolérance dans une direction donnée, la spécification comporte :

- La tolérance t^{A} (sans \emptyset)
- Un indicateur d'orientation indiquant l'orientation de la zone de tolérance placé à droite de la spécification.
- Une surface d'orientation définie dans le modèle nominal (plan, droite ou axe d'une surface de révolution).

Le modèle nominal est orienté par le système de références de la spécification.

La zone de tolérance, limitée par deux plans distants de t , est orientée parallèlement ou perpendiculairement à la surface d'orientation définie dans le modèle nominal.

La Figure 52a comporte une liaison primaire sur le cylindre A. La pièce est orientée par l'alésage B. Le modèle nominal comporte un plan d'orientation P passant par A et perpendiculaire au plan passant par A et B.

Sur le modèle nominal, la zone de tolérance, limitée par deux plans distants de 0,1, est centrée sur P (Figure 52b).

Le modèle nominal est associé à la pièce réelle par le système de références A|B.

L'axe réel de l'alésage doit être compris entre ces deux plans.

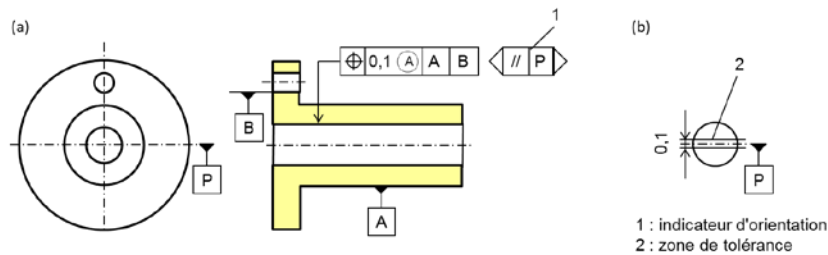


Figure 52 - zone de tolérance entre deux plans

Pour éviter toutes ambiguïtés, la zone de tolérance doit être de préférence entièrement orientée par la surface d'orientation définie dans le modèle nominal ou éventuellement également à l'aide de l'élément nominal spécifié.

NOTE 1 : La surface d'orientation utilisée dans l'indicateur d'orientation peut être toute surface de la pièce considérée en tant que surface nominale, de préférence des surfaces du système de références. Le plan d'orientation peut être créé spécialement dans le modèle nominal pour faciliter la lecture.

NOTE 2 : Pour assurer le respect de la chaîne de cotes, le système de références de la spécification doit orienter la pièce par rapport à la direction de la chaîne de cotes, ce qui permet d'orienter la zone de tolérance. Dans la Figure 52a, il n'est pas possible de supprimer la référence secondaire B.

NOTE 3 : La spécification d'une zone de tolérance en deux plans est possible pour toutes les surfaces de révolution, voire pour les axes conventionnels rectilignes tels que défini Figure 21.

NOTE 4 : Pour une spécification de planéité sur un axe réel d'un cylindre, la surface d'orientation doit être placée sur une surface qui permet d'orienter la pièce.

3.9.3 Spécification de deux axes dans une direction

Les deux spécifications (2) des Figure 53 et Figure 54 sont rigoureusement équivalentes.

La Figure 53 comporte une composition de deux alésages, avec un plan d'orientation P défini dans le modèle nominal comme passant par les axes des deux alésages nominaux.

Pour la spécification d'orientation (2), le modèle nominal est positionné par rapport au système de références A|B. Le plan d'orientation P passe par les deux axes nominaux.

La zone de tolérance limitée par deux plans distants de 0,1 est construite centrée sur P, puis translatée selon une direction normale à P pour que les deux axes réels soient si possible simultanément dans la zone de tolérance.

Cette zone de tolérance d'orientation a une tolérance sévère, sans imposer de contrainte de distance entre les trous.

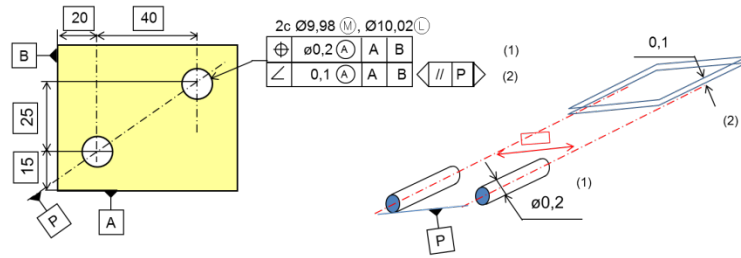


Figure 53 - Orientation d'une surface composée

NOTE : Le cumul des spécifications (1) et (2) permet de respecter une chaîne de cotes 3D avec un effet angulaire autour des axes des alésages.

La Figure 54 comporte un groupe de deux alésages, avec un plan d'orientation P défini dans le modèle nominal comme passant par les axes des deux alésages nominaux.

Pour la spécification d'orientation (2), le modèle nominal est positionné par rapport au système de références A|B. Le plan d'orientation P passe par les deux axes nominaux.

Il y a deux zones de tolérance limitée par deux plans distants de 0,1. Chaque zone est construite centrée sur P. Ces deux zones sont alors considérées comme une zone commune en imposant une position relative exacte entre les zones.

Cette zone est ensuite translatée selon une direction normale à P pour que les deux axes réels soient si possible simultanément dans la zone de tolérance.

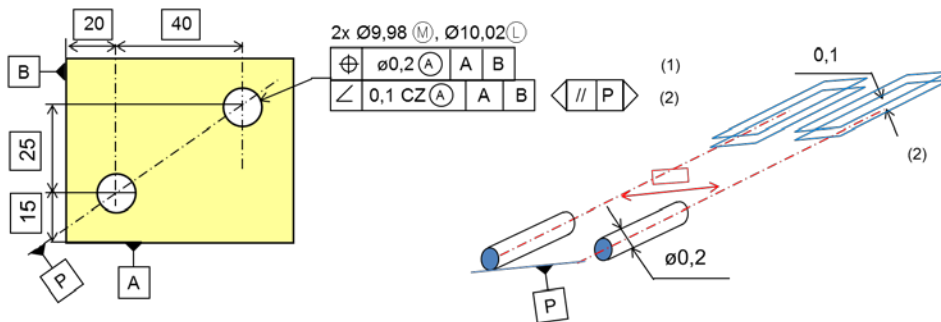


Figure 54 - Orientation d'un groupe

NOTE : Cette spécification évite de constituer une surface composée dans un groupe.

3.9.4 Spécification d'axes autour d'une droite

La Figure 55 comporte 4 alésages, avec une droite D définie dans le modèle nominal.

Pour la spécification d'orientation (2), le modèle nominal est positionné par rapport au système de références A|B. Pour chaque alésage, le plan d'orientation passe par la droite D et l'axe nominal de l'alésage.

La surface spécifiée est une seule surface composée des 4 alésages. La zone de tolérance, limitée par 4 paires de plans distants de 0,1, est construite centrée en passant les plans d'orientation, puis translatée globalement selon une direction perpendiculaire à D pour que les 4 axes réels soient si possible simultanément dans la zone de tolérance.

La spécification (3) est équivalente en considérant la surface spécifiée comme un groupe de 4 alésages. Il y a 4 zones de tolérance centrées respectivement sur les axes nominaux et passant par D. Ces 4 zones sont regroupées en une seule zone commune.

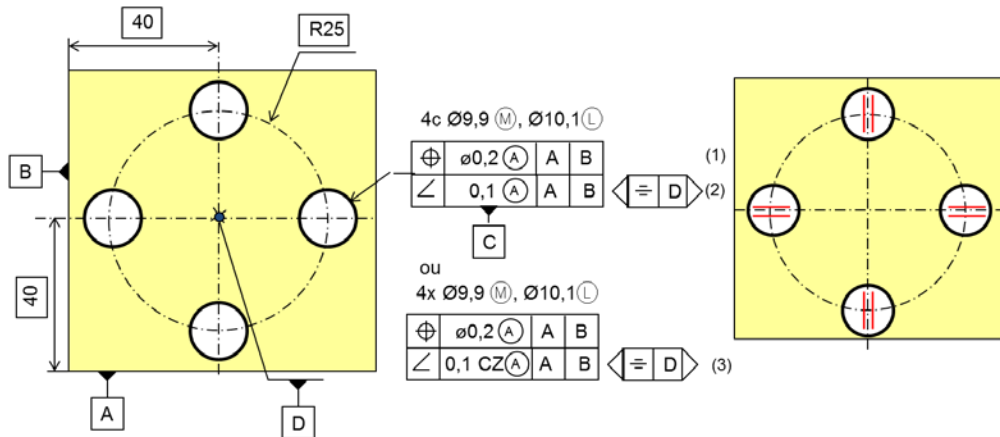


Figure 55 - Orientation d'une surface composée de trous

3.9.5 Spécification du centre d'une sphère

Le centre d'une sphère peut être spécifié avec 3 types de zones de tolérance décrites Figure 56.

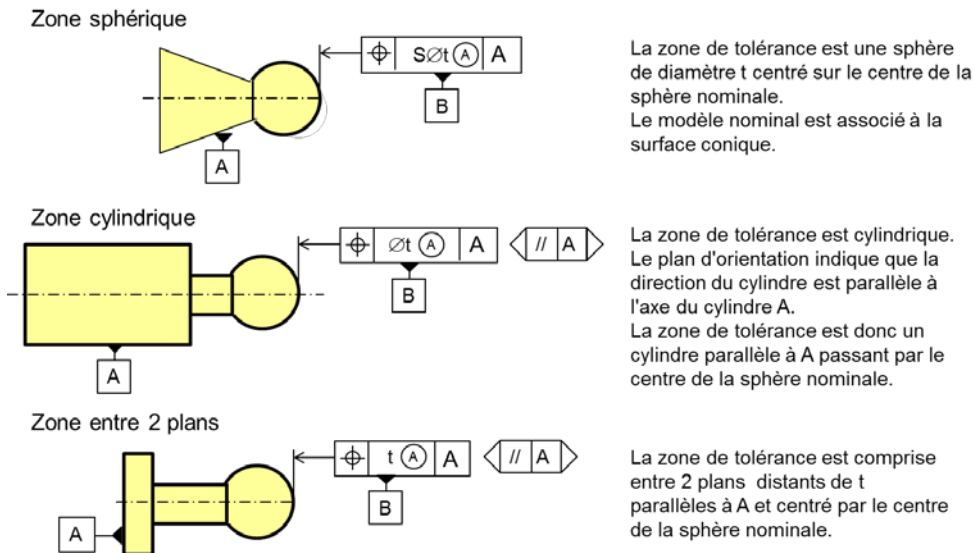


Figure 56 - Spécification du centre d'une sphère

3.9.6 Spécification d'un cylindre au Ê ou Ë dans une direction

REGLE : Pour imposer une zone de tolérance au Ê ou Ë dans une direction donnée, la spécification comporte :

- La tolérance $[\text{Ø}t]$ ou la valeur de l'offset $\{d\}$ suivie de Ê ou Ë
- Un indicateur d'orientation indiquant l'orientation de la zone de tolérance.
- Une surface d'orientation définie dans le modèle nominal (plan, droite ou axe d'une surface de révolution)

Le modèle nominal est orienté par le système de références de la spécification.

La zone de tolérance limitée par les deux génératrices du cylindre $\text{Ø}t$ situées dans la direction normale à la surface d'orientation définie dans le modèle nominal.

NOTE : La limitation de la zone de tolérance aux deux génératrices seulement correspond à une zone partielle autour de la génératrice. Des points prélevés au voisinage de la génératrice doivent donc respecter la zone de tolérance cylindrique.

La Figure 57 est similaire à la Figure 52, mais avec un modificateur Ê .

L'alésage doit respecter une zone de tolérance comprise dans un cylindre $\text{Ø}20$, mais uniquement dans la direction normale au plan P afin d'assurer la précision du guidage. Il est suffisant que les deux génératrices dans le plan perpendiculaire à P soient dans la matière.

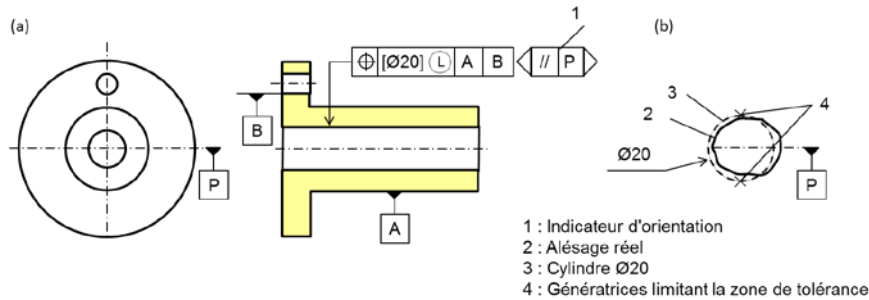


Figure 57 - Spécification au minimum de matière dans une direction

La Figure 58 comporte une composition de deux alésages, avec un plan d'orientation P défini dans le modèle nominal comme passant par les axes des deux alésages.

Pour la spécification d'orientation (2), le modèle nominal est positionné par rapport au système de références A|B. Le plan d'orientation P passe par les deux axes nominaux.

La zone de tolérance, limitée par deux cylindres $\varnothing 10,12\bar{E}$, est construite centrée sur les axes nominaux. Les 4 génératrices sont définies dans la direction normale à P. Cette zone est translatée selon une direction normale à P pour que les 4 génératrices soient si possible simultanément dans la matière par rapport aux deux alésages réels.

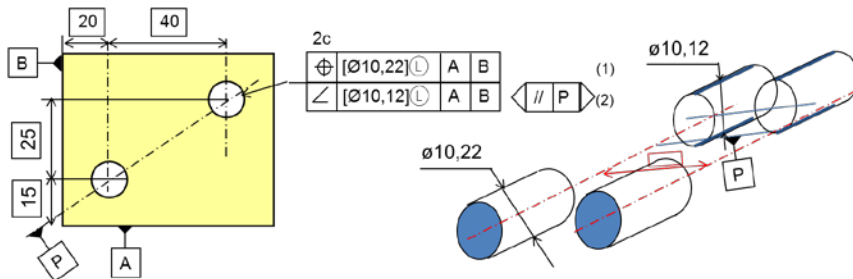


Figure 58 - Orientation d'une surface composée au \bar{E}

3.10 Spécification statistique

3.10.1 Définition de l'étendue de l'élément toléré

La difficulté est d'identifier la grandeur géométrique à mesurer sur chaque pièce pour calculer les moyennes et les écarts types. La Figure 59 illustre un assemblage avec une exigence fonctionnelle portant sur la hauteur H de la face supérieure.

La hauteur totale en F1 est donnée par la chaîne de cotes établie sur la droite d'analyse passant par le point F1 :

$$H1 = a1+b1+c1+d1+e1$$

Ces dimensions a1, b1... sont à mesurer pour chaque pièce de l'empilage sur la droite d'analyse passant par le point F1.

L'écart type et la moyenne de H1 sont donnés par les écarts types et les moyennes des dimensions a1, b1, c1... Il faut donc mesurer la dimension a1 sur toutes les pièces du lot pour calculer la moyenne et l'écart type en a1. (idem en b1 pour la pièce b, etc..).

De même, la hauteur total en F2 est donnée sur une seconde droite d'analyse par :

$$H2 = a2+b2+c2+d2+e2$$

Il faut donc mesurer aussi a2 sur toutes les pièces du lot pour calculer la moyenne et l'écart type en a2.

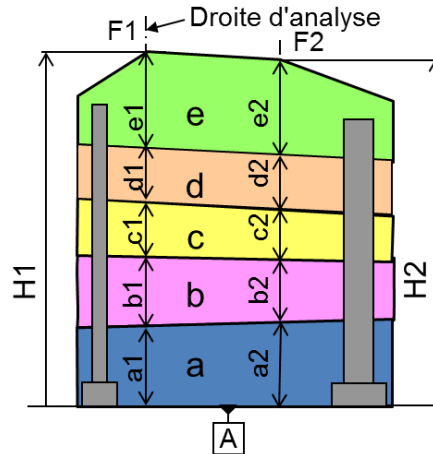


Figure 59 - Chaîne de cotes 1D

La Figure 60 illustre le principe de cotation pour la pièce b de cet empilage. La zone partielle F1 est obtenue par intersection de la surface supérieure avec les différentes droites d'analyse.

La mesure de b1 sur chaque pièce du lot permet d'obtenir le décalage δ de la moyenne, l'écart type et l'inertie en b1 (cette inertie suppose une distribution uniforme de la moyenne dans un intervalle de tolérance de la moyenne):

$$I\mu = \sqrt{\sigma^2 + \frac{\delta^2}{3}}$$

Il faut calculer de même, les moyennes et les écarts types aux 4 coins de la surface spécifiée, car les distributions ne sont pas identiques. Ces distributions permettent éventuellement de définir le réglage à faire pour recentrer la production dans l'intervalle de tolérance.

La spécification porte sur la zone partielle F1 et comporte 2 parties :

- la localisation classique avec la tolérance de 0,3 permet de valider la conformité de chaque pièce.
- Le symbole <STI> qui indique que la tolérance a été calculée avec une méthode inertielle. Le lot de pièces est conforme l'inertie est inférieure ou égale à 0,043mm quel que soit le point de la surface spécifiée.

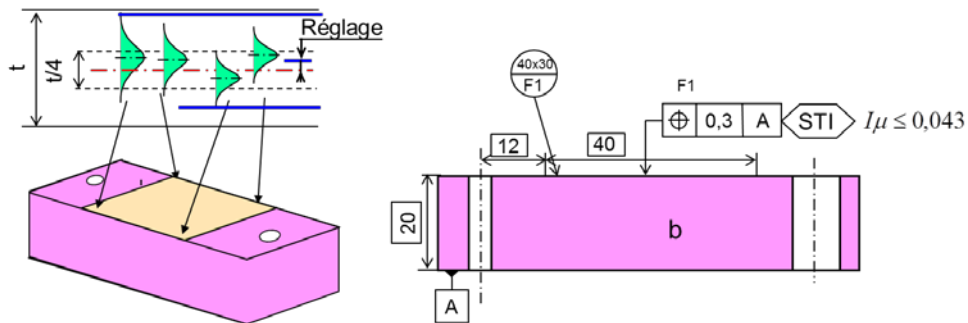


Figure 60 - Spécification statistique sans porte-à-faux

Lorsque le problème est tridimensionnel, la droite d'analyse peut ne pas couper la surface. La valeur à mesurer est dans le prolongement de cette surface (Figure 61a) ou peut imposer de combiner l'effet des défauts de deux surfaces à l'aide d'un montage de contrôle spécifique qui dépend de chaque exigence (Figure 61b).

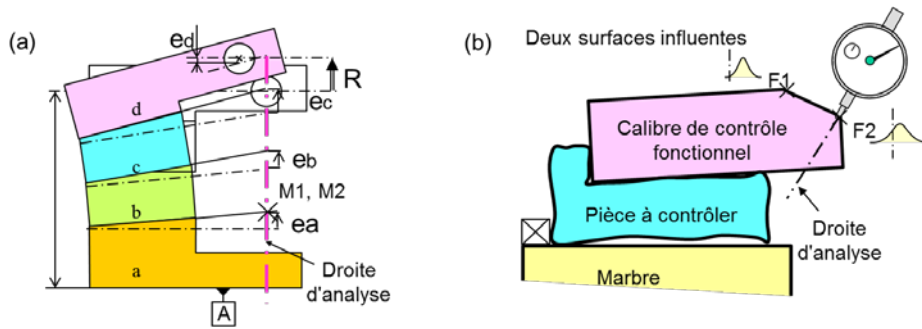


Figure 61 - Chaîne de cotes 3D

La zone partielle devient une zone projetée à l'extérieur de la face. La localisation est définie sur cette zone projetée. Les grandeurs statistiques sont calculées aux différentes limites de la zone projetée.

Dans la Figure 62, la zone projetée est limitée à un segment de droite. A chaque extrémité, σ est l'écart type des différentes hauteurs en ce point sur le lot de pièces. Le décalage δ du lot est l'écart de la moyenne par rapport à la dimension théoriquement exacte de 20 mm.

La Figure 62 indique que la tolérance a été calculée avec un critère semi-quadratique. Le lot est conforme si en tous les points δ est inférieur en valeur absolue à 0,038 et σ est également inférieur à 0,038.

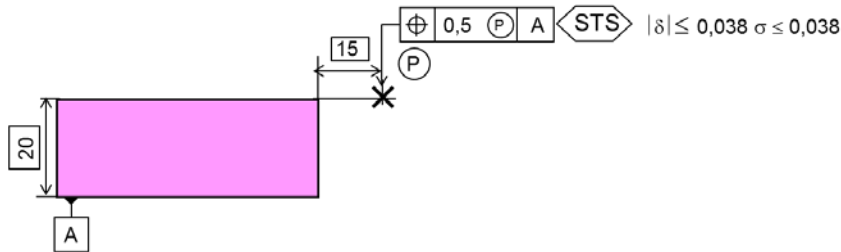


Figure 62 - Spécification statistique en zone projetée

4. Congé et chanfrein

4.1 Congés et chanfreins nominaux

4.1.1 Congé

Un congé nominal est la surface générée par une sphère de rayon R tangente aux surfaces adjacentes (Figure 63a).

Pour une position donnée de la sphère, le plan d'intersection est formé par les deux normales aux points de contact avec les surfaces. Ces normales sont concourantes au centre de la sphère. (Figure 63b).

Le plan d'intersection est aussi perpendiculaire à l'arête fictive formée par le lieu des centres de la sphère. La trace du congé dans ce plan d'intersection est un cercle de rayon R .

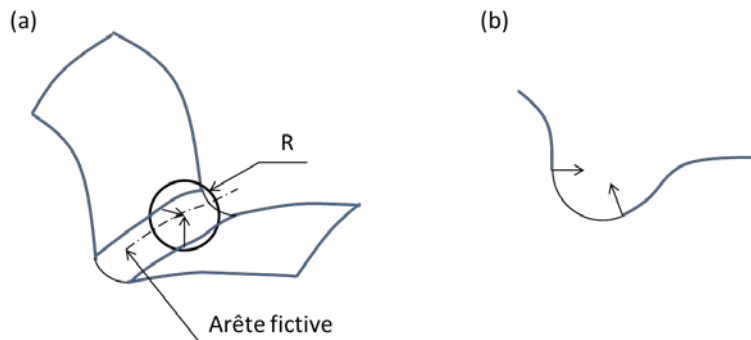


Figure 63- Définition d'un congé

La définition est identique pour un congé intérieur et extérieur matière.

Le congé de raccordement entre 3 surfaces est défini de la même façon, éventuellement en considérant un autre congé comme surface adjacente.

4.1.2 Chanfrein

Un chanfrein nominal est la surface générée par une droite qui coupe les deux surfaces adjacentes en formant un segment de longueur constante C (Figure 64a).

Pour une position donnée de la droite, le plan d'intersection est formé par les deux normales aux points d'intersection de la droite avec les surfaces adjacentes. Pour cela, l'orientation de la droite doit être définie de sorte que ces deux normales soient concourantes. La droite appartient à ce plan et forme un segment de longueur C.

Lorsqu'il n'y a pas d'indication angulaire, le segment doit être perpendiculaire à la bissectrice des deux normales (Figure 64b).

Lorsqu'un angle α est indiqué par rapport à une des surfaces adjacentes, le segment est orienté en faisant l'angle α constant avec la ligne tangente à cette surface (Figure 64c).

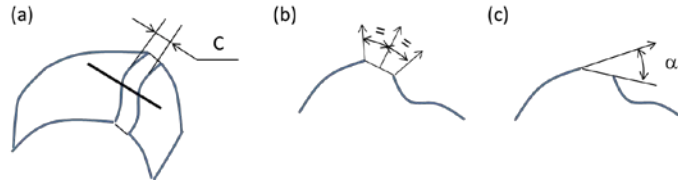


Figure 64 - Définition d'un chanfrein

NOTE : les chanfreins ne répondant pas à ces définitions doivent être définis dans le modèle nominal.

4.2 Spécification d'un congé ou d'un chanfrein

4.2.1 Surface classique

Les surfaces de raccordement classiques sont définies dans des plans d'intersection par un segment (chanfrein) ou un arc de cercle (congé). (voir partie 1, chapitre 6.2).

La surface de raccordement peut ne pas être représentée dans le modèle nominal.

Les spécifications Figure 65a et b sont équivalentes pour un congé.

Les spécifications Figure 65c, d et e sont équivalentes pour un chanfrein normal à la bissectrices des tangentes aux surfaces adjacentes.

Les spécifications Figure 65f, g et h sont équivalentes pour un chanfrein incliné d'un angle donné par rapport à l'une des faces. Lorsque le chanfrein n'est pas représenté, la flèche doit être normale à la face prise comme référence pour orienter le chanfrein.

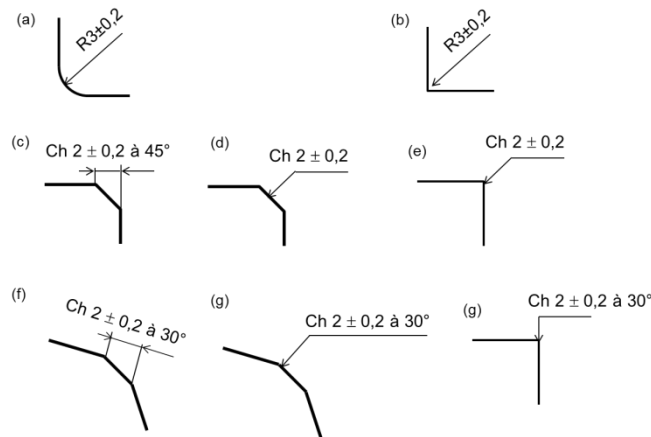


Figure 65 - Spécification des congés et chanfreins simples

4.2.2 Définition d'un congé de raccordement spécifique

La surface peut être définie en CAO par un profil nominal quelconque et évolutif. Dans ce cas, la spécification est définie par $N \pm t/2$. N désigne le profil nominal défini sous forme numérique.

Dans la Figure 66a, le profil nominal est tangent aux surfaces adjacentes. Lorsque le profil n'est pas tangent aux surfaces adjacentes (Figure 66d), le profil est complété par une portion de chacune des surfaces adjacentes.

Les deux courbes limites sont définies avec des offsets $+t/2$ et $-t/2$ du profil nominal (Figure 66b et e).

La zone de tolérance est définie par l'espace compris entre les courbes offsets tangentes aux lignes adjacentes (Figure 66c et f).

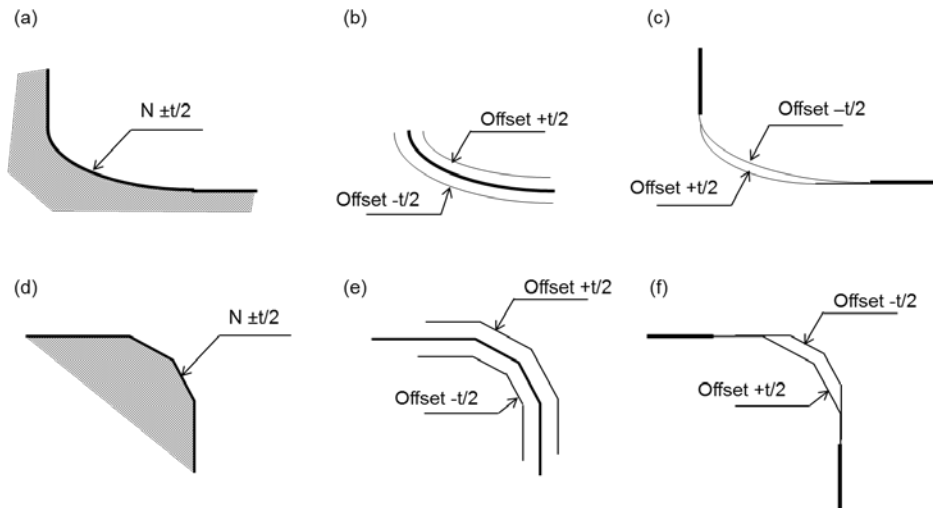


Figure 66 – Surface de raccordement définie sous forme numérique

4.3 Coin

Définition : un coin est une surface de raccordement entre trois surfaces adjacentes.

Lorsque les trois surfaces de raccordement qui convergent sur le coin ont la même concavité, la spécification de congé sous la forme $R.. \pm ...$ impose une zone de tolérance entre deux sphères de rayons maxi et mini tritangentes aux surfaces adjacentes (Figure 67a).

Lorsque les trois surfaces de raccordement qui convergent sur le coin n'ont pas la même concavité, la spécification de congé sous la forme $R.. \pm ...$ impose une zone de tolérance définie par l'espace compris entre le congé de rayon maxi et le congé de rayon mini tangents aux surfaces adjacentes en considérant le congé comme une surface adjacente (Figure 67b et c).

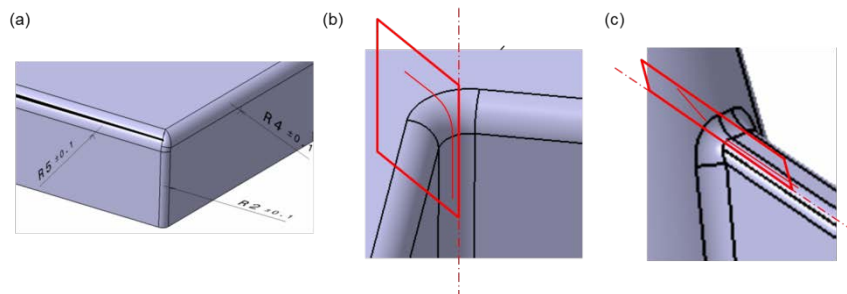


Figure 67 - Coin entre trois surfaces

4.4 Propagation des spécifications de congés et de chanfreins

Lorsqu'un groupe fonctionnel comporte une répétition de N entités identiques comportant N surfaces de raccordement identiques, la spécification de congé ou de chanfrein peut être complétée par l'indication Nr qui est équivalente à la recopie de la spécification sur chacun des éléments du groupe fonctionnel (Figure 68a).

L'indication 2r peut être utilisée pour des surfaces de raccordement symétriques appartenant à des entités symétriques par rapport à un plan de symétrie.

Lorsque le symbole comporte une double flèche perpendiculaire à la ligne repère signifiant « propagation », la spécification se propage automatiquement à toutes les arêtes voisines de type identiques ayant au moins un point d'intersection commun, sauf si une autre spécification de congé ou de chanfrein est imposée (Figure 68b).

Le type est considéré identique dans les cas suivants :

- La concavité est identique (arête intérieure ou extérieure),
- La surface de raccordement est représentée avec les mêmes paramètres (même rayon ou même valeur de chanfrein).

Lorsque 2 lettres (ex P et Q) sont placées aux extrémités de la flèche, la propagation s'applique uniquement sur l'arête qui relie les points P et Q (Figure 68c).

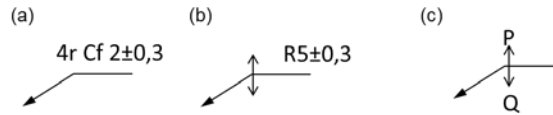


Figure 68 - Duplication implicite de la spécification sur les éléments d'un groupe

Lorsqu'un coin se trouve placé entre 3 congés, par défaut, le coin est considéré spécifié avec le rayon maxi égal au plus grand des rayons maxi et le rayon mini avec le plus petit des rayons mini.

- (1) Chanfrein entre l'alésage et le plan supérieur (le chanfrein n'est pas représenté dans le 3D).
- (2) Chanfrein entre le plan et le cône. L'angle de 30° est défini par rapport au plan.
- (3) Congé entre le plan et le flanc de la nervure, dupliqué sur les 2 côtés de la nervure.
- (4) Chanfrein entre l'alésage et le plan, dupliqué sur les 4 alésages.
- (5) Congé sur tous les raccordements extérieurs de la pièce
- (6) Congé sur tous les raccordements intérieurs autour du cône et de la nervure

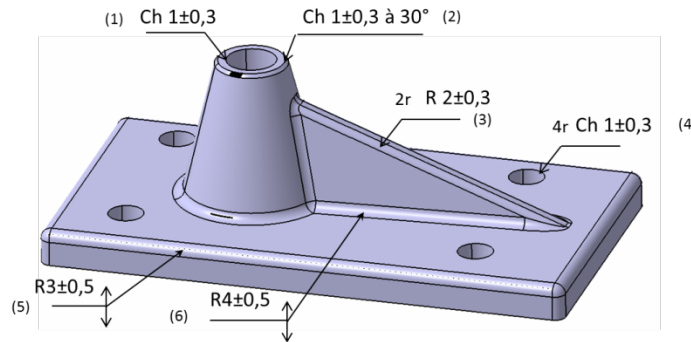


Figure 69 - Spécification avec propagation

4.5 Congé et chanfrein évolutifs

Dans un congé, le rayon peut varier linéairement entre 2 points identifiés sur l'arête intersection des deux surfaces adjacentes. Le rayon est toujours défini dans le plan normal à cette arête.

La Figure 70a présente un congé dont le rayon qui varie linéairement entre les points P et Q.

- Avec la spécification Figure 70b, le rayon varie, mais la tolérance est constante.
- Avec la spécification Figure 70c, le rayon et la tolérance varient linéairement.

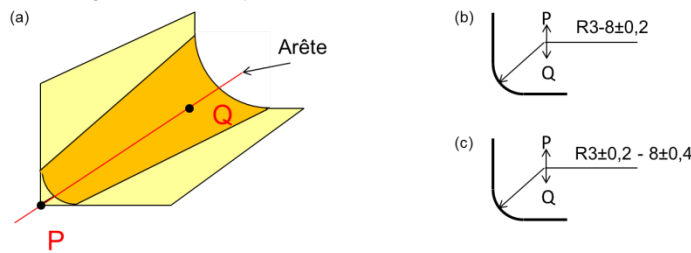


Figure 70 - Congé évolutif

NOTE : s'il est nécessaire de prolonger la définition du congé au-delà des points P et Q, la valeur du congé est constante et égale à la valeur en P ou Q.

Le chanfrein peut varier linéairement entre 2 points identifiés sur l'arête intersection des deux surfaces adjacentes. Le chanfrein est toujours défini dans le plan normal à cette arête.

La Figure 71a présente un chanfrein dont la valeur varie linéairement entre les points P et Q.

- Avec la spécification Figure 71b, le chanfrein varie, mais la tolérance est constante.
- Avec la spécification Figure 71c, le chanfrein et la tolérance varient linéairement.

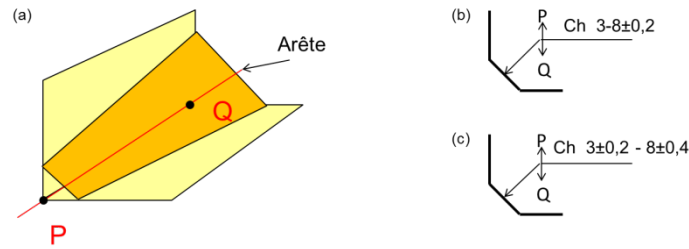


Figure 71 - Chanfrein variable

NOTE : s'il est nécessaire de prolonger la définition du chanfrein au-delà des points P et Q, la valeur du congé est constante et égale à la valeur en P ou Q.

5. Spécifications de forme

5.1 Symboles complémentaires de forme et de battement

Les spécifications de forme sont destinées à garantir la qualité du contact entre les pièces dans une liaison ou des contraintes d'aspect ou aérodynamiques d'une surface fonctionnelle.

Les spécifications de battement cumulent les défauts de forme et de position pour des pièces en rotation.

Forme		Battement	
Désignation	Symbole	Désignation	Symbole
Rectitude	—	Battement circulaire	
Circularité	○	Battement total	
Planéité			
Cylindricité			
Forme d'une ligne quelconque			
Forme d'une surface quelconque			

Figure 72 - Symbole de forme et de battement

5.2 Spécification de forme des surfaces

5.2.1 Définition de la zone de tolérance de forme

La zone de tolérance est définie par une ou deux surfaces offsets de la surface nominale. La zone peut ensuite être librement déplacée pour que tous les points de la surface spécifiée soit si possible dans la zone de tolérance.

5.2.2 Planéité d'un plan

Tous les points du plan doivent être contenus entre 2 plans distants de t

NOTE : la planéité peut être appliquée à une surface réelle (Figure 73a) ou à une surface médiane (Figure 73b).

Application : garantir le contact entre deux faces planes primaires

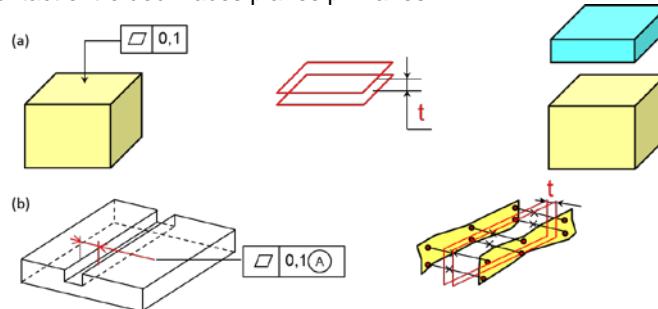


Figure 73 - Planéité d'un plan

5.2.3 Forme d'une surface quelconque

Tous les points de la surface doivent être contenus entre deux surfaces offsets avec un offset $+t/2$ et $-t/2$.

NOTE : la spécification de forme peut être appliquée à une surface réelle, à une surface composée (Figure 74a) ou à une surface médiane (Figure 74b).

Application : garantir l'esthétique ou la qualité aérodynamique de la surface.

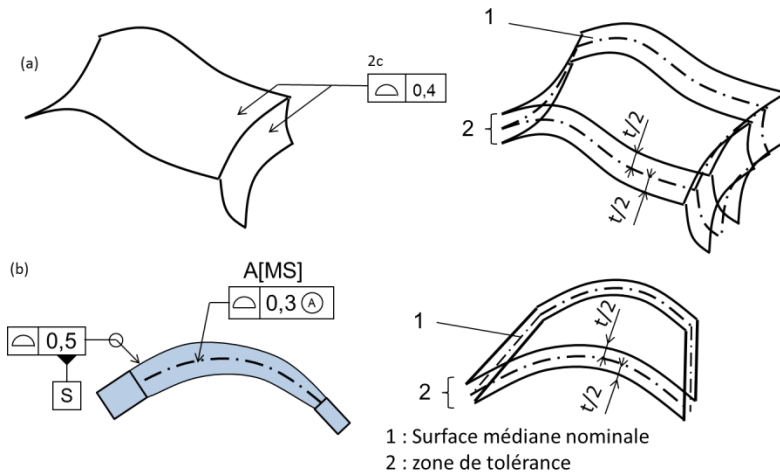


Figure 74 - Forme d'une surface quelconque

5.2.4 Défaut de forme apparent d'une surface

Tous les points de la surface doivent être contenus entre deux surfaces offsets, la différence des offsets étant égale à la tolérance (Figure 75). (Les valeurs absolues deux offsets peuvent être différents).

NOTE : Le modificateur OZ permet de décentrer les surfaces offset par rapport à la surface nominale.

Application : garantir l'esthétique d'une surface, quelles que soient ses dimensions

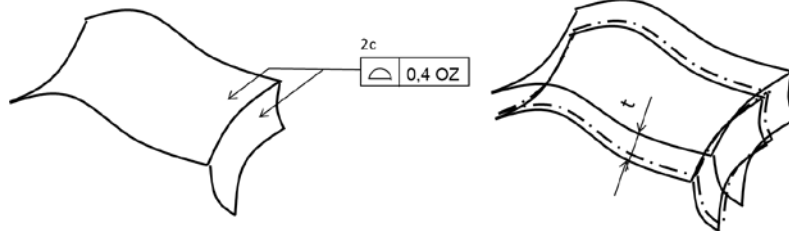


Figure 75 - Forme apparente sur une surface quelconque

5.2.5 Cylindricité d'un cylindre

Tous les points de la surface doivent être contenus entre deux cylindres coaxiaux dont la différence de rayon est égale à la tolérance (Figure 76).

NOTE : la cylindricité est le défaut de forme apparent du cylindre.

Application : garantir l'esthétique d'un cylindre ou la qualité d'un film d'huile dans un palier.

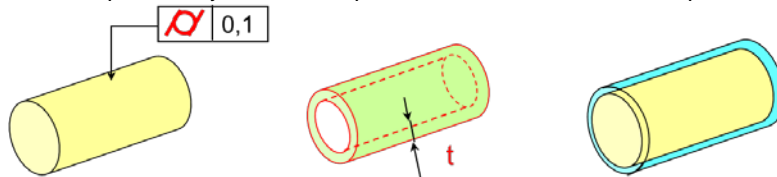


Figure 76 – Cylindricité d'un cylindre

NOTE : Cette spécification est souvent remplacée par une rectitude au maximum de matière pour garantir la montabilité de la surface.

5.3 Spécification de forme de l'axe d'une surface

5.3.1 Rectitude d'un axe rectiligne

Définition : l'axe réel de la surface doit appartenir à un cylindre de diamètre t

NOTE : cette spécification peut s'appliquer aux cylindres, à toutes surfaces de révolution et toutes surfaces ayant un axe rectiligne tel que défini en section 2 ainsi qu'à toutes surfaces composées avec des axes coaxiaux.

Applications : rectitude pour le guidage d'un flux d'air, alignement de portées cylindriques.

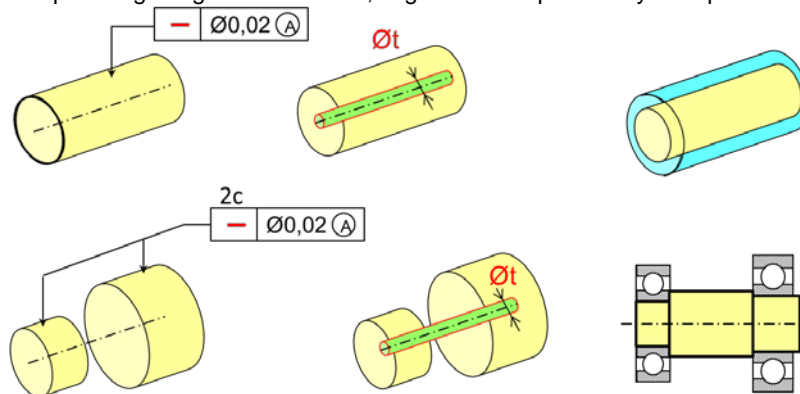


Figure 77 - Rectitude de l'axe d'une surface de révolution

5.3.2 Forme de l'axe d'une surface quelconque

Définition : l'axe réel de la surface doit être dans la zone de tolérance définie par la surface offset de l'axe nominal avec un offset $t/2$.

NOTE 1 : tous les points de l'axe doivent être à une distance maxi de $t/2$ de l'axe nominal.

NOTE 2 : cette spécification peut s'appliquer à toute surface ayant un axe tel que défini en section 2.

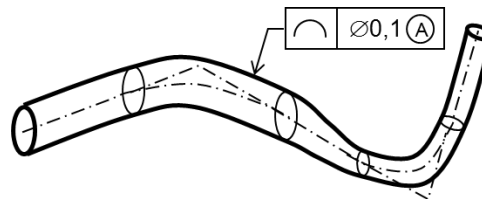


Figure 78 - Forme de l'axe d'une surface

5.4 Spécification de forme d'une ligne d'une surface

5.4.1 Spécification de forme des lignes

Définition : Chaque ligne réelle est obtenue par intersection de la surface réelle et d'un plan d'intersection. La ligne réelle doit appartenir à la zone de tolérance de la surface complète, en autorisant un balancement uniquement selon les degrés de liberté du plan d'intersection.

NOTE 1 : Les plans d'intersection sont implicitement définis dans le modèle nominal associé à la surface complète.

NOTE 2 : En pratique, il est très difficile de définir avec précision l'orientation de la ligne réellement fonctionnelle, d'identifier l'orientation de la ligne à mesurer sur la surface réelle et de mesurer les points rigoureusement sur cette ligne. La définition permet d'identifier des points au voisinage de la ligne en mesurant l'écart des points par rapport à la surface nominale dans la direction normale à la surface. Avec cette méthode, l'algorithme de détermination du défaut forme d'une ligne est le même que pour la surface complète.

NOTE 3 : Cette section définit les spécifications de forme des lignes. L'approche est identique pour les spécifications de lignes en position et en orientation, en positionnant le modèle nominal sur le système de références de la spécification.

NOTE 4 : Lorsqu'une ligne est fractionnée par un trou ou une excroissance, les différentes parties de la lignes sont considérées comme une seule ligne réelle à placer, si possible dans une seule zone de tolérance.

5.4.2 Rectitude des lignes d'un plan

Définition : Les lignes à spécifier sont décrites par une zone partielle définie par un segment glissant entre les deux lignes P et Q. Les plans d'intersection sont perpendiculaires au plan nominal et passent par le segment glissant. La ligne réelle doit être contenue entre deux plans distants de la tolérance, perpendiculaires aux plans d'intersection.

NOTE 1 : Pour identifier les lignes P et Q, le modèle nominal est associé à la surface spécifiée plane complète, puis par exemple à l'aide des surfaces du système de références principal ou de surfaces adjacentes aux plans. (Cette incertitude n'a quasi aucune influence sur le résultat)

Application : garantir le contact entre la génératrice d'un cylindre et un plan

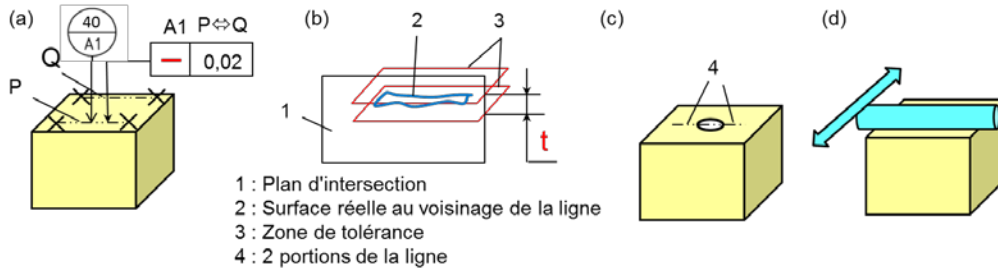


Figure 79 - Rectitude des lignes d'un plan

NOTE 2 : la surface réelle mesurée étant très étroite, le balançage de la surface associée doit se faire en utilisant uniquement les mobilités dans le plan d'intersection (une translation et une rotation dans le plan d'intersection). La zone de tolérance est donc perpendiculaire au plan d'intersection.

NOTE 4 : Dans la Figure 79c, la surface spécifiée est unique (le plan supérieur). L'élément tolérancé est une ligne glissante sur la surface. Lorsque la ligne est fractionnée par un trou, l'ensemble des portions de lignes est considéré comme une seule ligne à placer si possible dans la zone de tolérance.

5.4.3 Forme des lignes d'une surface

Définition : Les lignes à spécifier sont décrites par une zone partielle glissante A1 définie par une ligne courbe P obtenue par intersection de la surface avec un plan, puis une seconde ligne Q définie par intersection de la surface avec un plan parallèle au premier (Figure 80).

Les plans d'intersection sont parallèles au plan contenant la courbe P. La ligne réelle doit être contenue entre dans la zone de tolérance de forme de la surface avec un balançage limité aux déplacements du nominal dans le plan d'intersection (2 translations et une rotation).

NOTE 1 : Pour identifier les courbes P et Q et l'orientation des plans d'intersection, le modèle nominal est associé à la surface spécifiée complète. S'il y a des mobilités résiduelles, le balançage est complété par exemple à l'aide des surfaces du système de références principal ou de surfaces adjacentes aux plans. (Cette incertitude n'a quasi aucune influence sur le résultat)

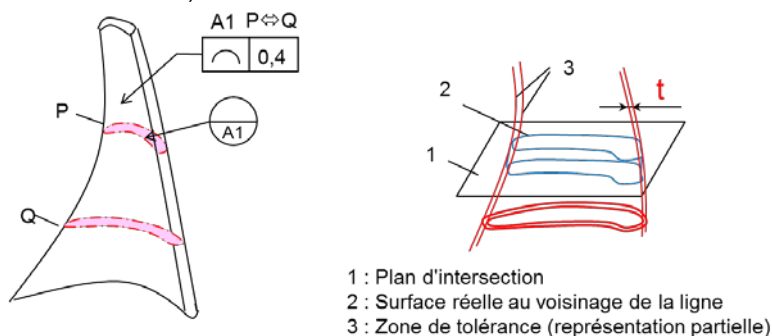


Figure 80 - Forme des lignes d'une surface

5.4.4 Défaut de forme apparent des lignes d'une surface

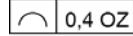
La spécification de forme est identique à celle de la Figure 80 en ajoutant le modificateur OZ.

Dans chaque section, la somme des offsets est égale à la tolérance. Le décentrage est indépendant d'une section à l'autre.

5.4.5 Circularité des sections d'un cylindre ou d'une surface de révolution

Définition : La circularité est une spécification de lignes dans des plans d'intersection perpendiculaires à l'axe du cylindre ou de la surface de révolution, sur toute la longueur de la surface. La ligne réelle doit être contenue entre dans la zone de tolérance de forme de la surface avec un balançage limité aux déplacements de la surface nominale dans le plan d'intersection (2 translations) et un offset de la surface. Le balançage et l'offset sont indépendants dans chaque section (Figure 81a).

NOTE 1 : la circularité est équivalente au défaut de forme apparent de lignes perpendiculaires à l'axe..



La circularité peut être limitée à une portion de surface décrite par un cercle glissant entre 2 cercles désignés par P et Q (Figure 81b).

Application : garantir la qualité du contact avec un joint.

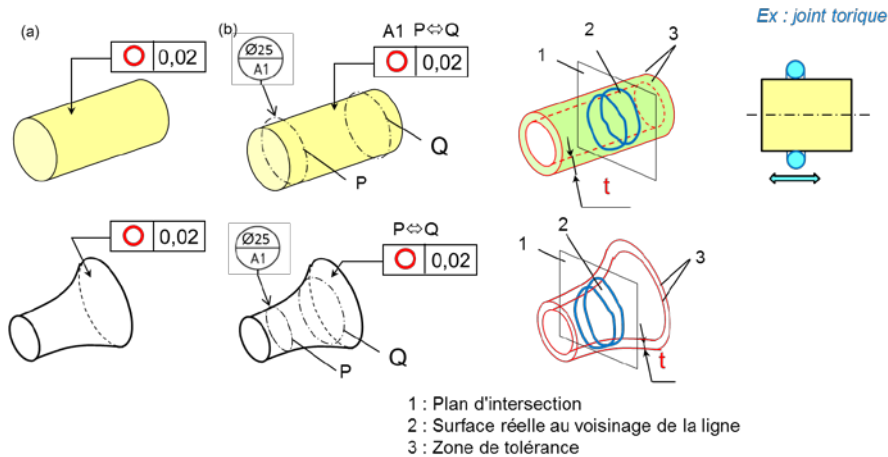


Figure 81 - Circularité d'un cylindre ou d'une surface de révolution

5.4.6 Rectitude des génératrices d'un cylindre ou d'un cône

Définition : La rectitude des génératrices est une spécification de lignes dans des plans d'intersection passant par l'axe du cylindre ou du cône. La ligne réelle doit être contenue dans la zone de tolérance de forme de la surface avec un balançage limité aux déplacements de la surface nominale dans le plan d'intersection (2 translations et une rotation). Le balançage est indépendant dans chaque section (Figure 81a).

Dans la Figure 82b, les sections à spécifier sont décrites par une zone partielle glissante définie par un segment glissant entre les deux segments P et Q.

Application : garantir la qualité du contact du cylindre ou du cône avec un plan tangent ou un autre cylindre (roulement à rouleaux).

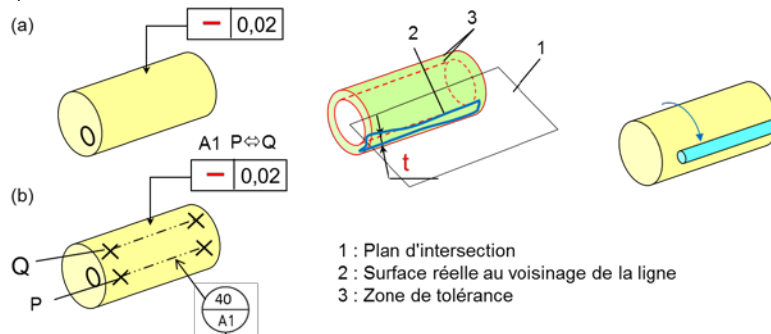


Figure 82 – Rectitude des génératrices d'un cylindre

5.5 Battement

5.5.1 Domaine d'emploi du battement

Le battement est dédié aux pièces tournantes par rapport à un axe de référence.

Définition : L'axe de référence pour le battement est défini dans le modèle nominal par l'axe nominal de la surface spécifiée. Le modèle nominal est positionné par le système de références.

Le plus souvent, le système de références définit une liaison cylindrique ou de révolution nominalement coaxiale à l'élément spécifié. Il est toutefois possible de définir un battement par rapport à tous les types de système de références avec éventuellement des modificateurs. La zone de tolérance est centrée sur l'axe nominal de la surface spécifiée. La référence peut éventuellement être définie sur la surface spécifiée elle-même pour des applications particulières.

Avec un battement total, toute la surface spécifiée doit être dans une zone de tolérance unique.

Avec un battement circulaire, chaque section doit être dans une zone de tolérance du même type, mais indépendamment pour chaque section.

NOTE 1 : le battement circulaire est utilisable par exemple lorsque la pièce en appui est mobile sur la surface spécifiée ou lorsque que la fonction est indépendante pour chaque section. Il est très difficile de mesurer des points idéalement sur la ligne intersection. En pratique, les points sont mesurés sur la surface réelle au voisinage de la ligne idéale.

NOTE 2 : Le battement est le cumul du défaut de forme et de la coaxialité, mais est indépendant de la distance de la surface réelle à la surface nominale.

NOTE 3 : Le battement se distingue d'une spécification de position par rapport à l'axe, car il laisse variable la distance de la surface à l'axe de rotation. Pour les surfaces simples, le battement est proche d'un défaut de position de surface quelconque par rapport à l'axe du système de références, avec un modificateur OZ.

Application : gorge de poulie, surface de glissement d'un joint

5.5.2 Battement radial

Définition : Le battement total radial (Figure 83a) impose que la surface réelle soit comprise entre deux cylindres centrés sur l'axe de de référence, dont la différence de rayon est égale à la tolérance.

Définition : Le battement circulaire radial (Figure 83b) est une spécification des lignes intersection de la surface spécifiée et des plans perpendiculaires à l'axe de de référence. Chaque ligne réelle doit être comprise entre deux cylindres centrés sur l'axe de référence, dont la différence de rayon est égale à la tolérance (Les rayons de ces cylindres sont indépendants d'une section à l'autre).

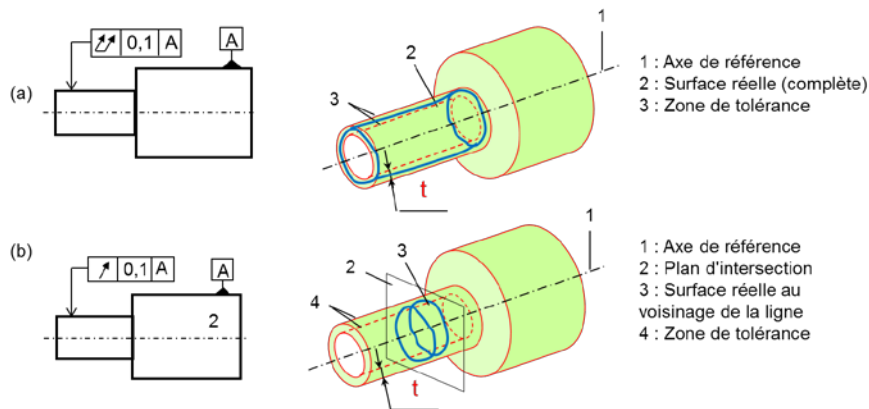


Figure 83 - Battement circulaire et total radial

5.5.3 Battement axial

Définition : Le battement total axial (Figure 84a) impose que la surface réelle soit comprise entre deux plans perpendiculaires à l'axe de de référence distants de la tolérance.

Définition : Le battement circulaire axial (Figure 84b) est une spécification des lignes intersection de la surface spécifiée et de cylindres centrés sur l'axe de de référence de rayon variable. Pour chaque section, la surface réelle doit être comprise entre deux plans perpendiculaires à l'axe de référence distants de la tolérance (Les positions de ces plans sont indépendantes d'une section à l'autre).

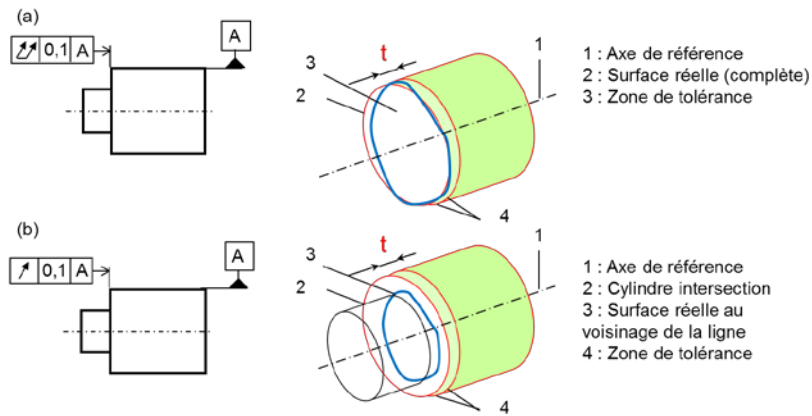


Figure 84 - Battement circulaire et total axial

NOTE 1 : le battement total axial est rigoureusement équivalent à une perpendicularité.

NOTE 2 : En battement total, la variation couvre toute la surface. En battement circulaire, la variation couvre chaque ligne séparément. Le battement simple autorise donc des défauts de forme supplémentaires.

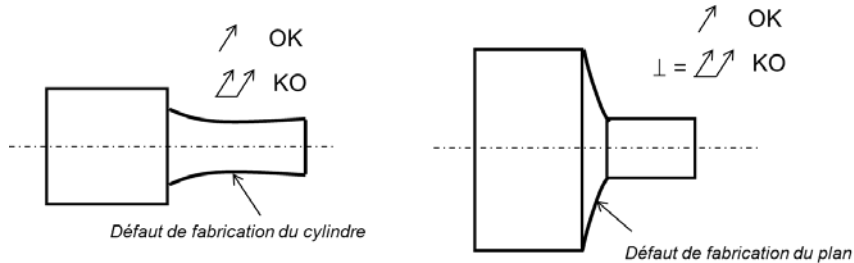


Figure 85 - Comparaison du battement circulaire et total

5.5.4 Battement sur une surface de révolution

Définition : Le battement total (Figure 86) impose que la surface réelle soit comprise dans la zone de tolérance centrée sur l'axe de référence. La zone de tolérance est obtenue en deux étapes :

- La génératrice nominale de la surface dans le plan passant par l'axe de référence peut être traduite radialement et axialement d'une valeur quelconque.
- La zone de tolérance est générée par rotation autour de l'axe de référence de deux lignes offsets de la génératrice décalée avec des offsets de $+t/2$ et $-t/2$.

La surface spécifiée complète doit appartenir à la zone de tolérance.

NOTE 1 : la flèche issue du cadre de tolérance est de préférence normale à la surface.

NOTE 2 : le battement total se distingue d'une spécification de position de surface quelconque avec OZ, car la génératrice est traduite (sans déformation). Le modificateur OZ déforme la génératrice en appliquant un offset.

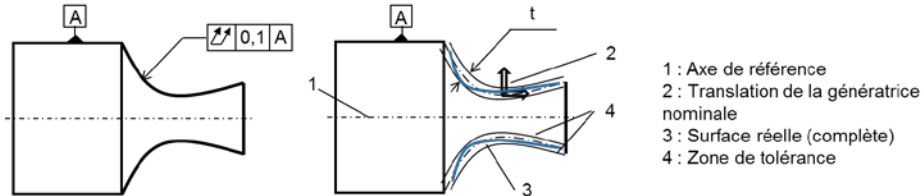


Figure 86 - Battement total sur une surface de révolution

Définition : Le battement circulaire (Figure 87) est une spécification des lignes intersection de la surface spécifiée et de plans perpendiculaires à l'axe de référence. Pour chaque section, la ligne intersection doit appartenir à la zone de tolérance définie comme pour le battement total. Les translations radiales et axiales de la génératrice sont indépendantes d'une section à l'autre.

NOTE : la flèche issue du cadre de tolérance est de préférence normale à la surface.

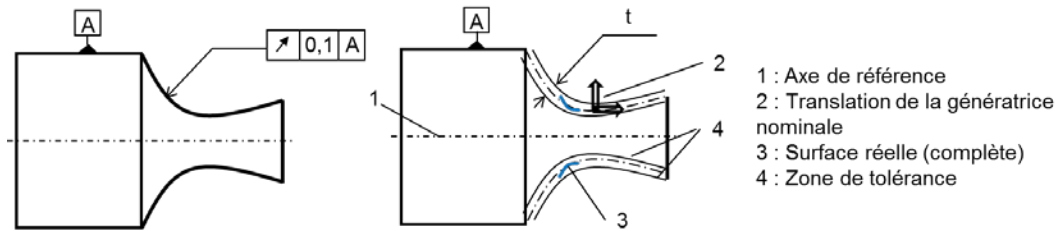


Figure 87 - Battement circulaire sur une surface de révolution

5.5.5 Battement dans une direction donnée sur une surface de révolution

Dans la Figure 88, la spécification de battement a été complétée par un indicateur de direction indiquant que la direction de mesure est inclinée à 75° par rapport à la référence A. La différence avec un battement classique est que la zone de tolérance n'est pas obtenue par des surfaces offset de la génératrice nominale mais par translation de la génératrice nominale.

Définition : Le battement total (Figure 88) impose que la surface réelle soit comprise dans la zone de tolérance centrée sur l'axe de référence. La zone de tolérance est obtenue en deux étapes :

- La génératrice nominale de la surface dans le plan passant par l'axe de référence peut être traduite radialement et axialement d'une valeur quelconque.
- La zone de tolérance est générée par rotation autour de l'axe de référence de deux lignes identiques à la génératrice décalée de $+t/2$ et $-t/2$ dans la direction fixée par l'indicateur de direction.

La surface spécifiée complète doit appartenir à la zone de tolérance.

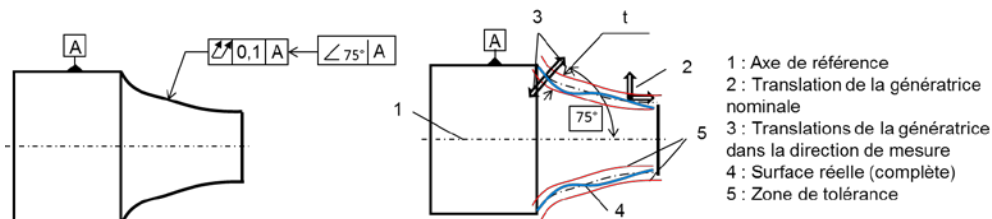


Figure 88 - Battement avec indicateur de direction

Le battement circulaire est une spécification des lignes intersection de la surface spécifiée et de plans perpendiculaires à l'axe. Pour chaque section, la ligne intersection doit appartenir à la zone de tolérance définie comme pour le battement total. Les translations radiales et axiales de la génératrice sont indépendantes d'une section à l'autre.

6. Spécification en zone projetée

6.1 Règles d'écriture des spécifications en zone projetée

6.1.1 Règles de description de la plage de projection

Généralement, la plage de projection est indiquée par le symbole \perp .

Si l'élément spécifié ou l'élément de référence comporte plusieurs projections, ces projections sont notées P_1 P_2

La plage de projection est représentée dans le prolongement de la surface, limitée par un trait fin à double points. Dans un environnement numérique, la plage de projection peut être représentée par une surface, une ligne ou un point.

Si besoin, la plage de projection peut être identifiée par un nota avec le nom de la surface spécifiée suivi du symbole \perp . Ex : $A \perp$: projection de la surface A

NOTE : l'ensemble des surfaces à projeter dans une projection doit être regroupé dans une seule surface (avec une seule lettre), éventuellement à l'aide de zones partielles portant la même lettre pour pouvoir utiliser cette surface pour définir une référence. (L'écriture sous la forme (A-B) \perp n'est pas possible pour éviter la confusion avec une référence sur un groupe hétérogène).

Pour le prolongement d'un axe, l'étendue de la plage de projection \perp est toujours indiquée à droite du symbole.

Si la plage de projection est réduite à un point, la plage est indiquée par un point. Le symbole \perp est seul.

La plage de projection doit être positionnée par rapport à un plan perpendiculaire à l'axe, tangent à la face adjacente de la pièce du côté de la partie projetée (hors chanfrein d'entrée). Si la distance n'est pas nulle, la

distance est indiquée par une cote encadrée qui ne peut pas être située à droite du symbole Ø . (Si nécessaire, il faut la décaler).

La projection d'une surface peut imposer un contour complexe représenté dans une vue spécifique.

6.1.2 Règles de description de l'élément tolérancé

Dans un groupe, il suffit de décrire l'élément tolérancé en zone projetée dans un seul élément du groupe.

La flèche (ou les flèches) issue du cadre de tolérance désigne la surface à projeter. Si besoin, le nom de la projection peut être indiqué au-dessus du cadre.

Si l'élément tolérancé ne comporte qu'une seule projection, le symbole Ø est indiqué à droite de la tolérance.

Si l'élément tolérancé comporte plusieurs projections, avec la même dimension de zone de tolérance, les symboles $\text{P}_1 \text{P}_2$ sont indiqués à droite de la tolérance.

Si l'élément tolérancé comporte plusieurs projections, avec une zone de tolérance concaténée, la zone est C & D

exprimée sous la forme $\text{Ø} \begin{array}{|c|c|c|c|} \hline \oplus & \text{Ø} 0,3 \text{ P}_1 & \& \text{Ø} 0,2 \text{ P}_2 & \text{A} \text{ B} \\ \hline \end{array}$.

6.1.3 Règles de désignation d'une référence en zone projetée

Généralement, la référence est simplement désignée par A Ø ou A Ø ,1 Ø .

A désigne l'élément spécifié à projeter.

- Ø est seul si la référence est associée par les moindres carrés aux points de l'axe ou de la surface médiane associée aux extrémités de la plage de projection.
- Ø est précédé d'une tolérance si l'axe ou la surface médiane associée doit respecter une zone de tolérance.

Si A désigne l'ensemble des surfaces d'un groupe de N éléments , la référence est construite sur l'ensemble des projections des éléments du groupe.

Si A désigne un des éléments du groupe à projeter, la référence est indiquée par (A-A) Ø ou (A-A) Ø ,1 Ø . (A-A désigne chacun des éléments identiques à la surface A).

Si A et B désignent deux surfaces à projeter respectivement dans les zones P1 et P2, la référence est A P_1 - B P_2

Dans un groupe composé d'un ensemble de surfaces A à projeter dans P_1 et d'un ensemble de surfaces B à projeter dans P_2 , la référence est (A-A) P_1 - (B-B) P_2

6.2 Spécification en zone projetée

6.2.1 Décalage de la plage de projection

Dans la Figure 89a, la partie fonctionnelle de la tige est décalée de 4mm par rapport à la face de la pièce. La dimension théorique exacte de 4 positionne la plage de projection Ø .

Dans la Figure 89b, la partie fonctionnelle du tube commence à l'intérieur de l'alésage. La dimension théorique exacte de 10 positionne le début de la plage de projection Ø .

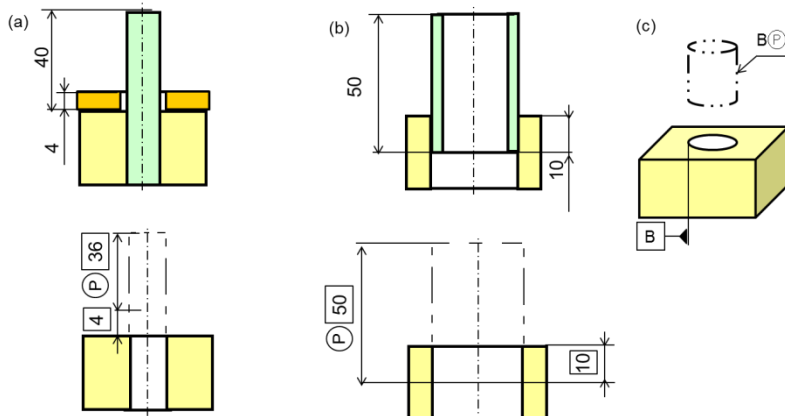


Figure 89- Projection d'un cylindre

6.2.2 Plage de projection ponctuelle

Dans la Figure 90a, la plage de projection doit représenter le point de rotulage du roulement. La zone projetée est de longueur nulle.

La Figure 90b indique que la longueur projetée est ponctuelle.

Dans la configuration de la Figure 90c, le symbole $\bar{\lambda}$ est décalé par rapport à la cote encadrée.

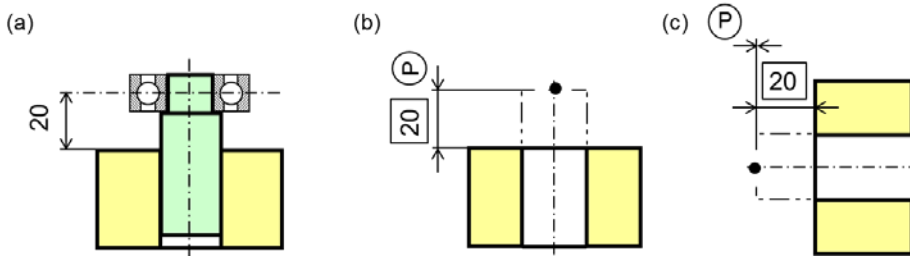


Figure 90 - Plage de projection ponctuelle

6.2.3 Projection d'un plan

Le contour de la zone à projeter est représenté en vue de dessus. La surface est associée par la méthode des moindres carrés.

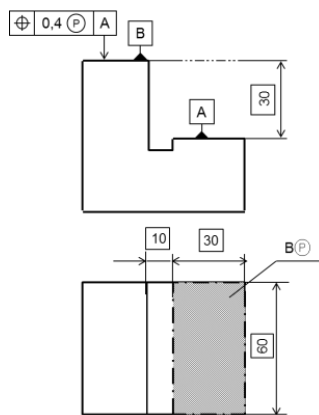


Figure 91 - Projection d'un plan

6.2.4 Projection d'une surface réglée

Une surface réglée est une surface définie par le déplacement d'une droite dans l'espace. Une surface prismatique est une surface réglée.

La surface nominale associée à la surface réelle est prolongée suivant les droites de la surface réglée dans la zone projetée (elle ne peut pas être projetée dans les autres directions).

Dans la Figure 92a, le contour de la plage projetée est défini dans le modèle nominal directement sur la surface spécifiée.

Dans la Figure 92b, le contour de la plage projetée est décrit sur un plan sensiblement parallèle à la surface. Le contour est projeté sur la surface spécifiée selon la direction normale au plan.

La surface nominale est associée à la surface réelle spécifiée par la méthode des moindres carrés.

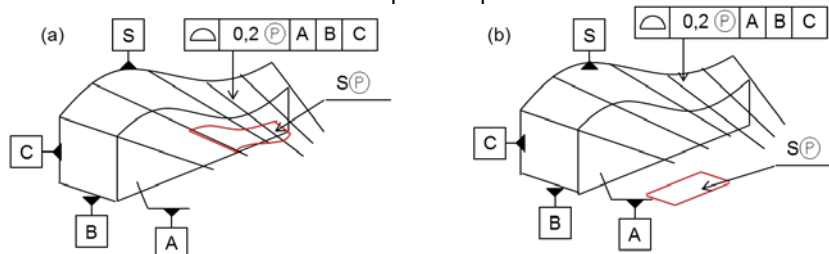


Figure 92 - Projection d'une surface réglée

6.3 Projection de plusieurs surfaces

6.3.1 Projection unique de 2 alésages coaxiaux

La Figure 93a comporte une tige centrée dans 2 alésages. La plage fonctionnelle dépasse des deux côtés. La projection est modélisée par un cylindre associé par les moindres carrés aux deux alésages.

La Figure 93b n'a qu'un seul symbole \perp dans le cadre de tolérance. Il n'y a donc qu'une seule projection. Le cadre de tolérance est relié aux deux alésages spécifiés. Le compteur 2c indique que ces deux surfaces forment une surface composée. La projection porte donc sur les deux alésages associés en une seule opération.

La Figure 93c désigne la surface spécifiée C par deux zones partielles C1 et C2. La plage de projection est éventuellement désignée par un nota C \perp . Le commentaire C au-dessus du cadre de tolérance désigne la surface spécifiée à projeter en une seule opération.

NOTE : La Figure 93c permet si besoin de définir une référence C \perp sur la partie projetée dans un système de références.

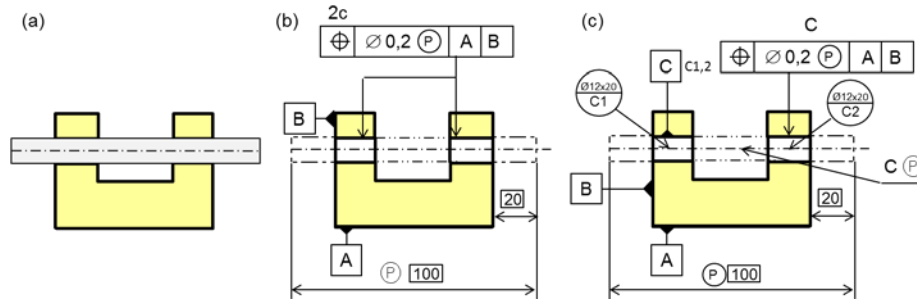


Figure 93 - Projection de 2 cylindres coaxiaux

6.3.2 Zone de tolérance composée de projections

La Figure 94a illustre un guidage assuré par 2 pions coaxiaux. La zone de guidage est la projection de l'alésage qui porte le pion.

Dans la localisation Figure 94b, les surfaces spécifiées sont les deux alésages C et D. La deuxième case du cadre de tolérance comporte une zone de tolérance obtenue par concaténation :

- Un cylindre $\varnothing 0,3$ doit contenir la projection du cylindre C dans la zone projetée P1.
- Un cylindre $\varnothing 0,2$ doit contenir la projection du cylindre D dans la zone projetée P2.

Ces deux cylindres sont centrés sur l'axe nominal. Le modèle nominal est associé au système de références A/B.

Il y a deux projections.

Si les tolérances sont identiques, (P1) et (P2) sont simplement reportés à droite de la tolérance. Le commentaire au-dessus du cadre permet d'associer (P1) à C et (P2) à D.

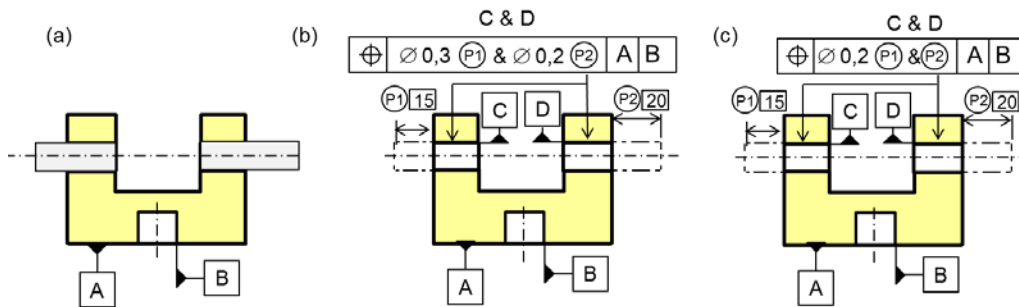


Figure 94 - Liaison assurée par 2 pions coaxiaux

6.4 Extension du principe de projection

Il est possible de projeter toute surface dont on peut prolonger la ligne représentative :

- Axe d'une surface de révolution
- Surface médiane de deux surfaces symétriques
- Secteur cylindrique ou torique...

Les surfaces spécifiées sont associées par la méthode des moindres carrés. L'élément tolérancé est la ligne représentative de la surface dans la plage de projection.

Il est également possible de simuler un assemblage en posant un calibre sur la ou les surfaces spécifiées. Ce principe est défini par le concept d'élément de contact défini dans la partie 3.

7. Conditions de mesure

7.1 Pièce flexible

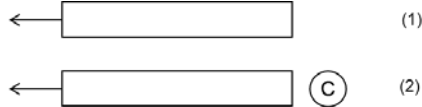
7.1.1 Principe

Une pièce peu rigide (ex : tube fin, pièce emboutie...) peut être livrée « tordue ou voilée » avec des défauts assez importants. Par contre, lors de son assemblage dans le mécanisme, cette pièce sera sans doute redressée. C'est dans ces conditions qu'elle devra assurer le bon fonctionnement du mécanisme et respecter la définition de la pièce. Pour limiter les contraintes lors du redressage, la pièce livrée doit également respecter des spécifications à « l'état libre » ;

REGLE : les pièces considérées comme peu rigide peuvent être soumises à 2 cotations :

- Toutes les spécifications avec le symbole © à droite de la spécification impose à la pièce les conditions de mesure décrites au-dessus du cartouche.
- Toutes les spécifications sans indication © sont à vérifier à l'état libre.

Dans la Figure 95, la spécification (1) est à vérifier à l'état libre. La spécification (2) est à vérifier en respectant le protocole décrit dans les conditions de mesure définie au-dessus du cartouche.



Conditions de mesure : la pièce est bridée face A sur un plan

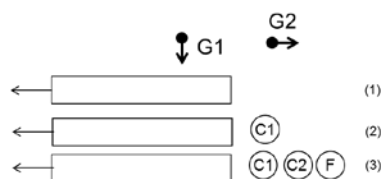
Figure 95 - Indication d'une condition de mesure

Le symbole « gravité » composé d'une flèche et de la lettre G peut être indiqué dans le modèle nominal pour imposer l'orientation de la pièce par rapport à la gravité (La flèche désigne le centre de la terre). Si plusieurs orientations sont demandées, les flèches respectives sont notées G1, G2...

7.1.2 Tableau des conditions de mesure

S'il y a plusieurs conditions de mesure, les conditions sont numérotées sous la forme C1, C2, ... Le nota à droite de la spécification précise la liste des conditions de mesure pour lesquelles la spécification doit être vérifiée. Cette liste peut comporter le symbole É pour désigner l'état libre.

Dans la Figure 96, les indicateurs de gravité G1 et G2 sont représentés dans le modèle nominal. La spécification (1) est à vérifier à l'état libre. La spécification (2) est à vérifier en respectant le protocole décrit dans les conditions de mesure C1 définie au-dessus du cartouche. La spécification (3) est à vérifier en respectant les deux protocoles de mesure C1 et C2, ainsi qu'à l'état libre.



Conditions de mesure :

- C1 : la pièce est bridée face A sur un plan, orientée selon la direction G1
- C2 : la pièce est bridée face A sur un plan, orientée selon la direction G2

Figure 96 – Indication de conditions de mesure multiples

Lorsqu'il y a un grand nombre de conditions de mesure (pression, température, effort, mise en positions), le modificateur Ci peut regrouper plusieurs conditions de mesure regroupé sous forme d'une matrice.

Conditions de mesure :

	C1	C2	C3	C4	
x					la pièce est bridée face A sur un plan, pression 30 bars
x	x	x	x		la pièce est bridée face A sur un plan, pression 12 bars
		x	x		la pièce est bridée face B sur un plan, température 20°
			x	x	la pièce est bridée face B sur un plan, température 80°

Figure 97 - Matrice des conditions de mesure

NOTE 1: Les références en appui sur le montage de contrôle peuvent être identifiées sur le montage avant la mise en place de la pièce.

NOTE 2 : à l'état libre, la pièce est simplement posée sur le moyen de mesure sans la déformer. Les conditions de mesure peuvent être multi physiques (déplacement imposé, effort imposé, pression, température...).

7.1.3 Définition des conditions de mesure

La Figure 98a présente une pièce peu épaisse et déformable spécifiée. Les spécifications (1) et (2) sont mesurées à l'état libre.

La spécification (3) est mesurée selon les conditions de mesure indiquées dans le cartouche. La pièce doit donc être mesurée fixée sur un montage de contrôle (Figure 98b). Le système de références A|B est construit sur le montage de contrôle avant de fixer la pièce.

New

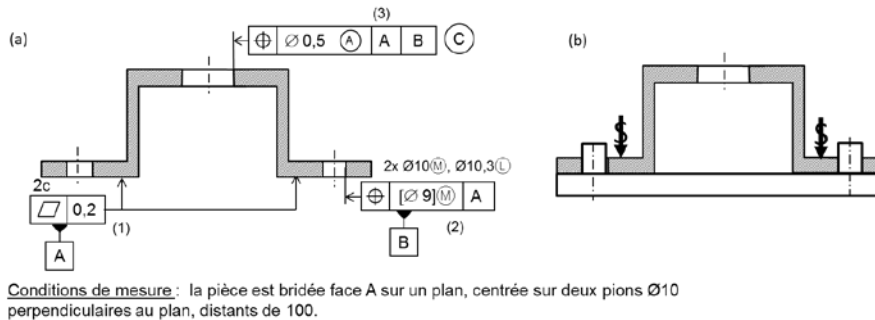


Figure 98 – Cotation d'une pièce peu rigide.

Les appuis peuvent être ponctuels et hyperstatiques. Les zones partielles peuvent être utilisées pour désigner les points de contact avec le montage de contrôle.

Dans la Figure 99, la spécification est mesurée selon les conditions de mesure C1 correspondant au montage Figure 99b, puis selon les conditions de mesure C2 correspondant au montage Figure 99c.

NOTE : Le système de références A|B est construit sur le montage de contrôle avant de fixer la pièce.

New

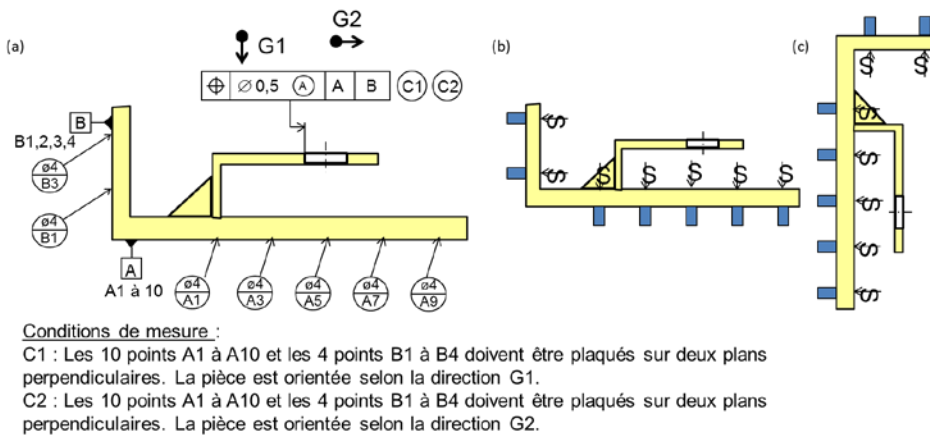


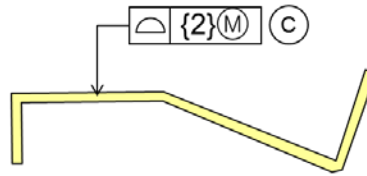
Figure 99 - Condition de mesure hyperstatique

7.1.4 Mesure « 0 » gravité

Pour certaines pièces longues, les conditions de mesures « 0 gravité » peuvent être envisagées. Cette mesure peut être approchée de diverses manières :

- Mesure par retournement de la pièce
- Par compensation de la déformation calculée par un logiciel de résistance de matériaux.

Dans la Figure 100, le tube est très déformable. Il faut le comparer au modèle nominale en compensant la gravité.



Conditions de mesure : mesure "0 gravité" par retournement

Figure 100 - Tube à mesurer en "0 gravité"

La Figure 101 illustre la technique de mesure. La pièce est fixée sur un montage isostatique 6 points avec un bridage ponctuel en face de chaque appui, pour limiter les contraintes. Chaque point de la pièce est mesuré dans le repère xyz dans les deux positions par retournement. La neutralisation de la gravité est obtenue en calculant le point moyen.

(Les déformations dues aux efforts de bridages ne sont pas compensées).

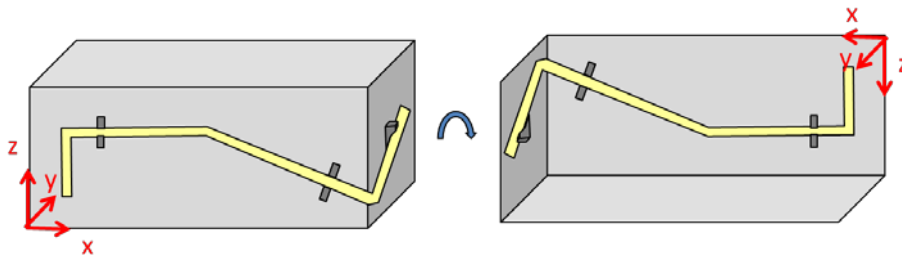


Figure 101 - Montage de compensation de la gravité par retournement

7.2 Redressement numérique

Définition : La pièce est mesurée à l'état libre. Le redressement numérique consiste à appliquer un champ de déplacements au nuage de points mesurés.

Le champ de déplacement et la fonction objectif sont décrits dans les conditions de mesure.

NOTE : Le redressement numérique peut être appliqué lorsqu'une pièce est déformable selon des modèles assez simples par exemple, une flèche ou un vrillage hélicoïdal, avec un nombre restreint de paramètres à déterminer en fonction de l'objectif du redressement. Le champ de déplacement peut aussi être imposé par un modèle élément fini, par exemple pour compenser les effets de la gravité.

La Figure 102a présente un profilé nominalemeent rectiligne. La pièce réelle peut être vrillée (Figure 102b). La modèle de déformation est une hélice à pas constant avec un angle α sur la longueur L de la pièce (Figure 102c). L'objectif est de déterminer pour chaque pièce l'angle de vrillage α . En appliquant au nuage de points un vrillage inverse, on obtient les écarts résiduels qui mettent en évidence les défauts locaux (Figure 102d) et permettent de vérifier l'ensemble des spécifications.

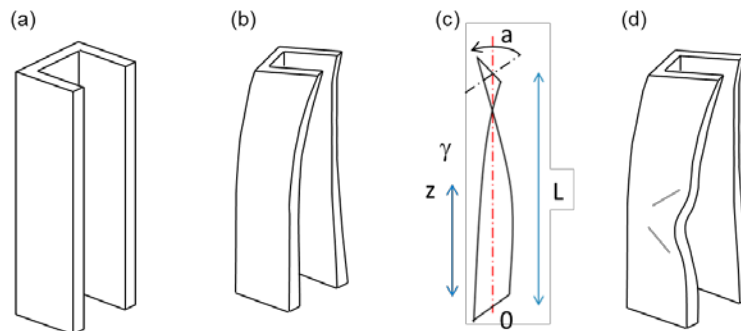


Figure 102 - Principe du redressement numérique

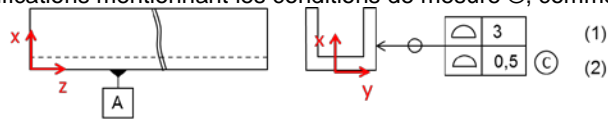
La cotation impose de définir un repère pour exprimer le champ de déplacement.

La Figure 103 représente un profilé de longueur $L=200$ mm. Les points M_i sont mesurés à l'état libre.

Les points du contour extérieur doivent respecter la spécification (1).

Les points du plan A sont isolés. Le balancement du plan est réalisé en ajoutant le champ de déplacement avec le critère des moindres carrés. Le paramètre α s'ajoute à la liste des inconnues du balancement.

La valeur d'angle d'hélice ainsi calculé caractérise la forme générale de la pièce.
Le champ de déplacement inverse est appliqué à tous les points de la pièce. Le nouveau nuage de points permet d'analyser toutes les spécifications mentionnant les conditions de mesure ©, comme la spécification (2).



Conditions de mesure :

C1 : redressage numérique des points $M_i(x_i, y_i, z_i)$ de la pièce selon la relation :
 $dx_i = -a \cdot y_i \cdot z_i / 200$ et $dy_i = a \cdot x_i \cdot z_i / 200$ $dz_i = 0$.

L'angle a est déterminé pour minimiser la somme $S = \sum e_i^2$ pour tous les points M_i de la surface A (e_i est l'écart du point redressé $M'_i(x_i+dx_i, y_i+dy_i, z_i)$ au plan associé).

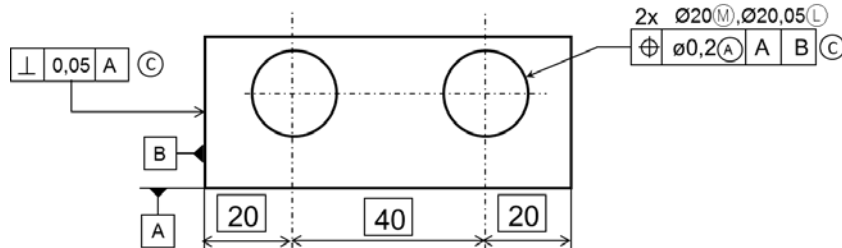
Figure 103 - Spécification avec un redressage numérique

7.3 Pièce symétrique

Lorsqu'une pièce est parfaitement symétrique, un sens privilégié doit être choisi pour vérifier toutes les spécifications.

NOTE 1 : il peut être demandé au monteur de retourner la pièce en cas de difficulté. Un détrompeur peut être marqué sur la pièce avec un feutre pour indiquer le sens de conformité et de montage.

Dans le cas contraire, les conditions de mesures doivent indiquer le protocole de mesure.



Conditions de mesure :

Spécifications exigées dans les deux sens de la pièce

Figure 104 - Pièce symétrique

NOTE 2 : Cette règle ne concerne pas les pièces de révolution avec un nombre infini de positions angulaires. La cotation doit prendre en compte la mobilité en rotation.

8. Spécification des arêtes

8.1 Spécification symétrique des arêtes

Les spécifications d'arête ont pour but de limiter les bavures et les cassages d'angle, soit avant ébavurage, soit après ébavurage.

Définition : Une arête est une ligne intersection entre deux surfaces contiguës non tangentes.

NOTE 1 : Un chanfrein entre un cylindre et un plan perpendiculaire est limité par 2 arêtes

Définition : La spécification d'une arête est représentée par deux traits perpendiculaires, reliés à l'arête spécifiée par un trait de rappel. La zone de tolérance est une zone locale définie dans tous les plans d'intersection perpendiculaires à l'arête nominale. Les limites des zones de tolérance sont données par 1, 2 ou 3 nombres séparés par «-».

- a : Valeur maximale de la bavure
- b : Valeur maximale du cassage d'angle (facultative)
- c : Longueur maxi d'altération de la surface (facultative).

Les trois valeurs sont positives ou nulles.

- Une valeur nulle pour a interdit toutes bavures (excès de matière).
- Une valeur nulle pour b interdit tout cassage d'angle (manque de matière).
- L'absence de valeur c supprime toutes limites sur l'étendue de la bavure ou du cassage d'angle.
- L'absence de valeur b supprime la limite sur la profondeur du cassage d'angle admissible.

NOTE 2 : Si l'arête ne comporte pas de spécification, les bavures et les cassages d'angles sont admis, sans limites. La longueur d'altération de la surface est indéterminée.

La spécification pour une arête simple perpendiculaire à la vue est représentée :

- Figure 105a avant ébavurage.
- Figure 105b après ébavurage (le trait supplémentaire symbolise une lime).

Dans le plan d'intersection, les lignes nominales sont les intersections des surfaces adjacentes à l'arête avec le plan d'intersection (Figure 105c). La zone de tolérance est définie par les courbes offset des lignes nominales avec un décalage a , côté extérieur matière et b , côté intérieur matière. La zone est limitée à la longueur c mesurée sur chaque ligne nominale, par rapport à l'arête.

Dans chaque plan d'intersection, la zone de tolérance est orientée par l'une des deux surfaces adjacentes. Les lignes nominales passent par 2 points appartenant aux surfaces réelles au voisinage de l'arête au-delà de la partie affectée par une bavure ou un cassage d'angle (Figure 105d).

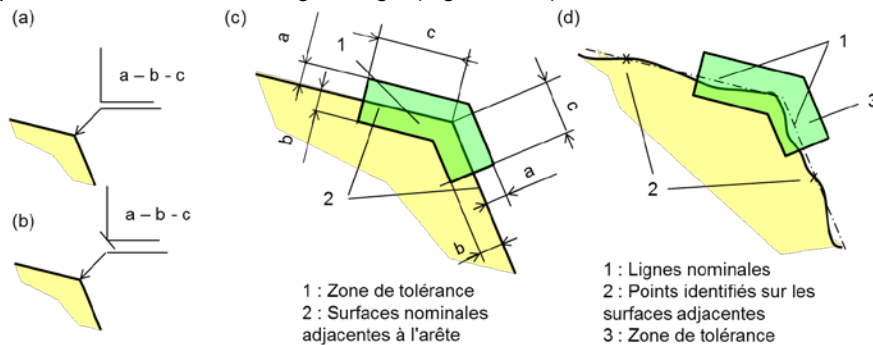


Figure 105 - Spécification symétrique d'une arête

La Figure 106a indique la représentation lorsque l'arête intersection est sensiblement perpendiculaire à la vue. La flèche est orientée de préférence selon la bissectrice de l'angle, côté extérieur matière.

La Figure 106b indique la représentation lorsque l'arête intersection est dans un plan parallèle à la vue. La flèche pointe de préférence au milieu de l'arête. La flèche est placée côté extérieur matière. Pour une arête rectiligne, la flèche fait de préférence un angle sensiblement à 45° par rapport au segment. Lorsque la spécification s'applique à toutes les arêtes d'un contour visible dans la vue, le symbole « O » tout autour doit être placé sur le trait de repère.

En 3D, la spécification est de préférence définie dans un plan perpendiculaire à l'arête Figure 106c. Dans cette vue, la représentation est similaire à la Figure 106a.

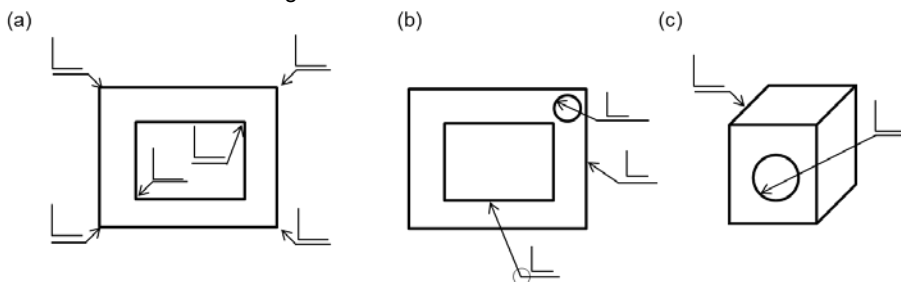


Figure 106 - Représentation des spécifications symétriques des arêtes

La Figure 107 présente des exemples de bavures et cassages d'angle admissibles.

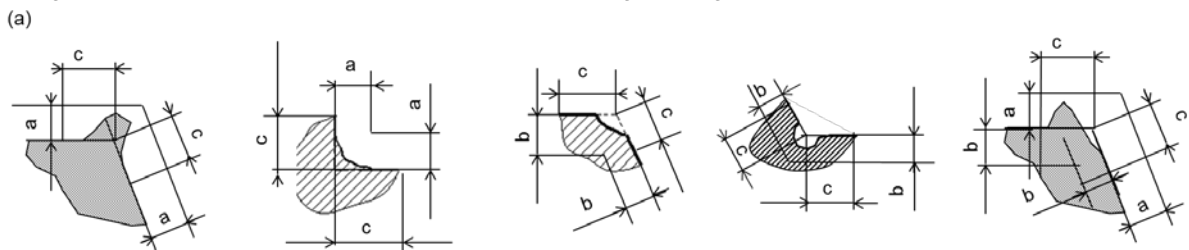


Figure 107 - Limitation des bavures et des dégagements maxi

La Figure 108a n'est pas acceptable car la bavure dépasse la zone de tolérance. L'étendue maximale c n'est pas respectée.

La Figure 108b est spécifiée avec $b = 0$. Le cassage d'angle n'est pas acceptable.

Dans la Figure 108c la bavure est conforme car elle respecte la zone de tolérance d'étendue c . La bosse à gauche de la zone de tolérance doit être considérée pour la spécification de la surface adjacente. Il y a une difficulté d'appréciation pour savoir si la bosse fait partie ou non de la bavure. En pratique, la condition doit être respectée pour tous les plans d'intersection. La bavure peut être rejetée dans une autre section.

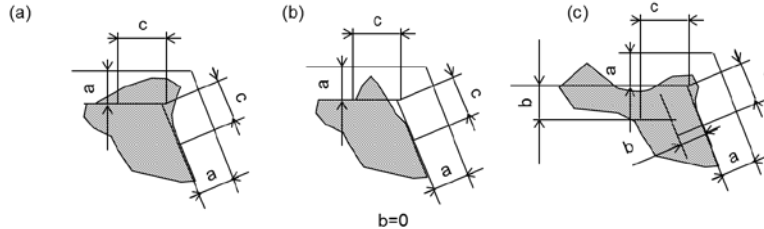


Figure 108 - Arête particulière

NOTE 3 : En cas de présence de bavure ou de cassage d'angle, la partie altérée est exclue pour l'évaluation des spécifications des surfaces ou pour définir une référence, dans la limite de l'étendue définie par le paramètre c .

8.2 Spécification non symétrique des arêtes

Pour une spécification non symétrique de l'arête, les valeurs sont indiquées à droite des extrémités des deux traits.

La flèche issue du symbole doit être perpendiculaire ou à défaut sensiblement perpendiculaire à la surface dont les valeurs sont indiquées à droite du trait horizontal.

Les Figure 109a et Figure 109b illustrent la zone de tolérance de la spécification lorsque les valeurs sont différentes pour les deux côtés de l'arête.

Les Figure 109c et Figure 109d décrivent la zone de tolérance de la spécification lorsque seule une surface sur le côté de l'arête est spécifiée. (Il n'y a pas de contrainte pour l'autre surface).

NOTE 1 : La flèche donne la direction des dimensions a_1 et b_1 .

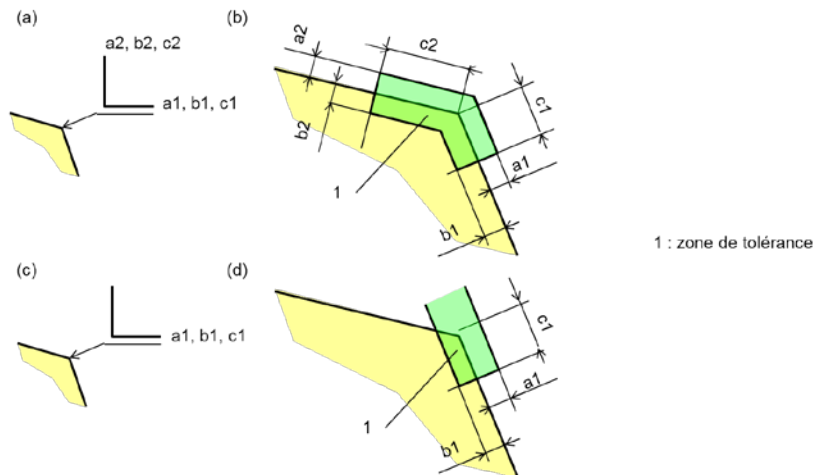


Figure 109 - Spécification non symétrique des arêtes

NOTE 2 : Le principal intérêt des spécifications non symétriques est de permettre d'imposer une bavure nulle sur une des surfaces adjacente de l'arête.

La Figure 110 indique la représentation pour une arête avec la flèche sensiblement perpendiculaire à la surface dont les valeurs sont indiquées à droite du trait horizontal du symbole.

Pour un contour, les valeurs indiquées à droite du trait horizontal du symbole correspondent aux surfaces perpendiculaires à la vue.

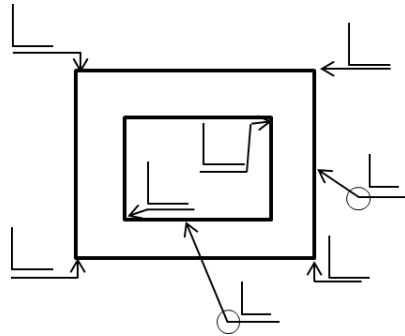


Figure 110 - Représentation des spécifications non symétriques

8.3 Etendue d'une surface

L'étendue d'une surface est définie entre les arêtes de cette face. Les éléments spécifiés sont les arêtes identifiées par des traits de rappel non tangents aux surfaces adjacentes.

NOTE : La tolérance doit être large au regard de l'incertitude de mesure des points de l'arête.

Sur la Figure 111a, le trait de rappel porte directement sur l'arête. La direction de la cote indique la direction de mesure.

La Figure 111b ne convient pas car le trait de rappel est tangent à la surface et porte sur la face latérale (pas sur l'arête).

Pour indiquer l'arête entre deux plans en Figure 111c ou entre un plan et un cylindre en Figure 111d, en vue de côté, le trait de rappel est brisé avec une partie orientée sensiblement dans la direction de la bissectrice. En vue de dessus, le trait de rappel est également brisé avec un angle à 45°.

New

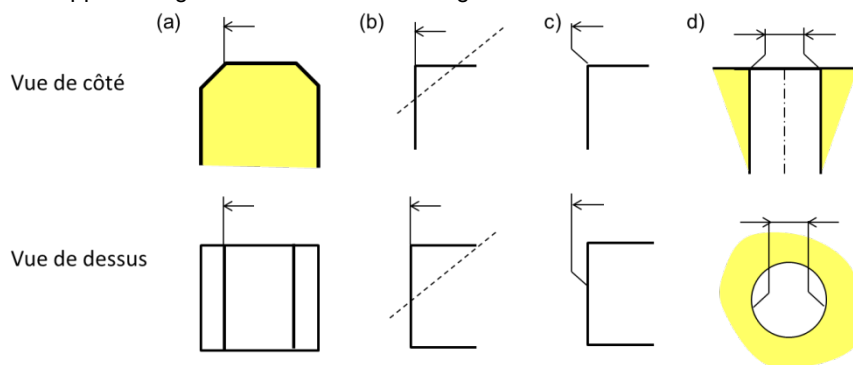


Figure 111 - Spécification entre arêtes

La Figure 112a représente une pièce prismatique. La cote représente la distance entre les deux arêtes nominalement parallèles appartenant à un plan. Toutes les distances locales entre les points des deux arêtes doivent être dans l'intervalle de tolérance.

La Figure 112b représente une pièce de révolution. La cote représente la distance entre les deux arêtes appartenant à un cylindre. Toutes les distances locales, mesurée selon les génératrices du cylindre, entre les points des deux arêtes doivent être dans l'intervalle de tolérance.

La Figure 112c représente un trou borgne. La cote représente la distance entre l'arête formée par l'intersection du cylindre et du cône et le plan supérieur. Cette cotation très courante n'est pas tout à fait correcte en raison du chanfrein supérieur. En effet, les distances locales ne peuvent pas être mesurées selon les génératrices du cylindre. En pratique, cette approximation ne pose pas de difficultés majeures.

Il serait théoriquement préférable d'adopter la cotation de la Figure 112d avec une référence sur le plan supérieur (éventuellement définie en zone partielle) et l'arête inférieure.

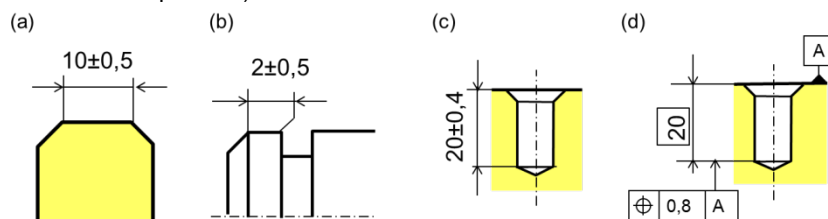


Figure 112 - Etendue d'une surface

La Figure 113 porte sur l'arête intersection du plan et du cylindre. Cette arête appartient au plan. Elle doit être telle que le cercle de diamètre 10 soit à l'intérieur de la matière.

NOTE : Cette cotation est utilisée par exemple pour garantir une pression maximale sous la tête d'une vis passant dans le trou.

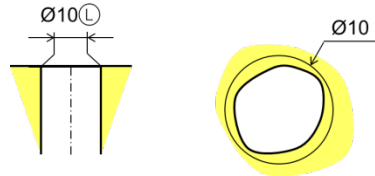


Figure 113 - Etendue au minimum de matière

9. Répétition

9.1 Principe de répétition

Définition : la répétition d'une spécification est indiquée par le compteur "nr". Elle est équivalente à la recopie de n spécifications indépendantes sur des éléments tolérancés différents ou avec des éléments de référence différents.

Il y a 5 types de répétitions

1. Répétition n fois d'une spécification sans référence sur n surfaces spécifiées différentes (*)
2. Répétition n fois d'une spécification sur n surfaces spécifiées (*) avec la même référence.
3. Répétition n fois d'une spécification dans n motifs reliant n surfaces spécifiées (*) et n références (le motif indique quelle surface spécifiée va avec quelle référence).
4. Répétition n x p fois d'une spécification sur n surfaces spécifiées (*) par rapport à p références différentes. Le compteur est alors n/p r (ex : 24 duplications pour n=4 et p = 6)
5. Répétition p fois d'une spécification sur 1 surface spécifiée (*) par rapport à p références différentes. Le compteur est alors 1/p r

(*) ou collection de surfaces spécifiées

9.2 Répétition d'un motif

9.2.1 Représentation d'un motif

Ce mécanisme comporte 3 groupes fonctionnels identiques qui imposent une cotation interne à chaque groupe et une cotation globale.

REGLE : Un motif est un ensemble de surfaces reproduit à l'identique plusieurs fois sur une pièce, avec, le plus souvent, un pas de répétition constant.

NOTE : un motif correspond généralement à un groupe fonctionnel.

Si besoin, le motif est identifié par un trait mixte à double points qui doit englober l'ensemble des surfaces du motif. Un commentaire peut préciser le contenu du motif.

Le compteur nr indique le nombre de répétitions du motif. Il peut être relié à un point caractéristique du motif ou à un point et un tiret qui précise l'orientation.

Les spécifications portant sur des surfaces internes à ce motif, identifiées par le même compteur nr sont supposées recopiées sur les surfaces correspondantes de chaque motif. Les références sont construites à l'intérieur de ce motif et sont associées de manière indépendante sur chaque surface des motifs.

La Figure 114 présente une pièce avec la répétition de 3 motifs. Il y a donc 3 références E et 3 références F. Par contre G est une surface constituée globalement des 3 alésages F. La référence G est donc équivalente à (F-F).

NOTE 1 : La cotation est équivalente à la duplication des spécifications comportant un compteur 3r sur chaque motif.

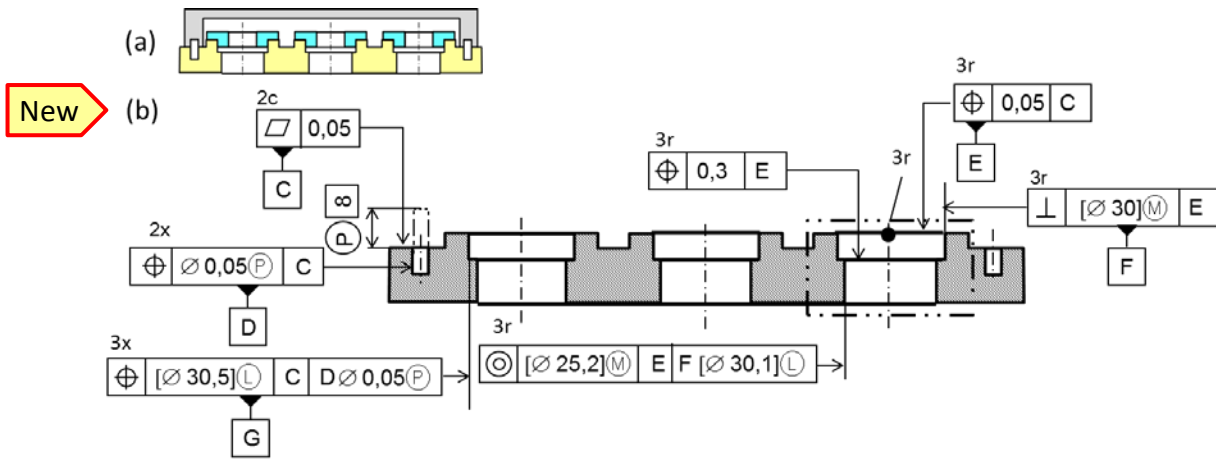


Figure 114 - Référence et spécifications dans un motif

NOTE 2 : le motif peut être représenté sur une vue spécifique souvent appelée « un détail ».

NOTE 3 : En 3D, le motif est généralement dupliqué avec une répétition par exemple circulaire ou linéaire. La répétition peut être définie en commentaire. Le point caractéristique du motif peut être utilisé exemple pour expliquer que la répétition se trouve sur un cercle de diamètre donné.

Le motif peut n'être défini qu'une seule fois. Dans ce cas, le motif doit comporter un point caractéristique ou un point et un tiret. Les différents motifs ne sont alors représentés que par le point et le tiret pour orienter si nécessaire le motif. Les positions des points sont définies dans le modèle nominal. Des dimensions théoriquement peuvent expliciter ces positions.

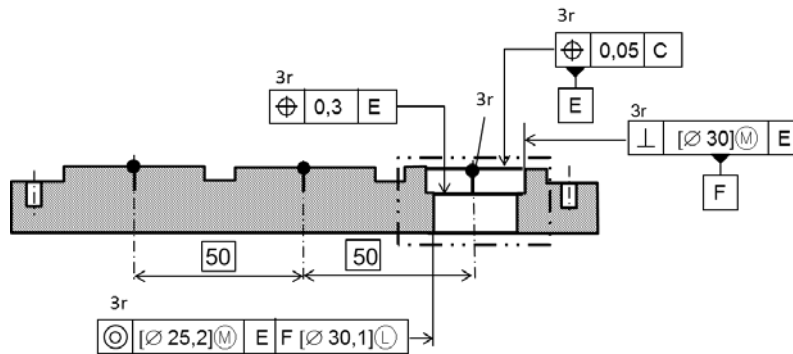


Figure 115 - représentation symbolique de la répétition d'un motif

9.2.2 Distinction de motifs différents

Si la pièce comporte plusieurs motifs, il est possible de désigner chaque motif par une lettre placée à droite du compteur nr à côté du point représentatif du motif et au-dessus du cadre de tolérance.

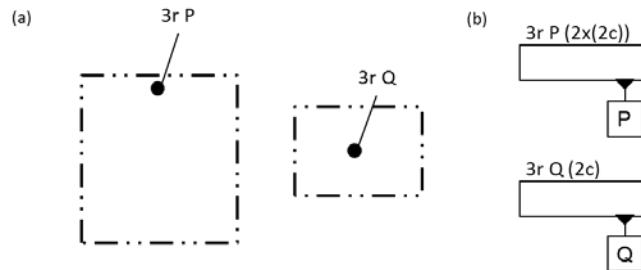


Figure 116 - Désignation d'un motif

9.3 Répétition issue de mises en position multiples

Lors de son fonctionnement, une pièce peut prendre plusieurs positions. Le système de références est donc différent pour chacune des positions. Les spécifications identiques peuvent être dupliquées à l'aide d'une répétition.

La Figure 117a représente une pièce qui est centrée dans l'alésage de la pièce Figure 117b. Il y a 3 positions angulaires, avec l'indexation du pion dans l'un des 3 alésages.

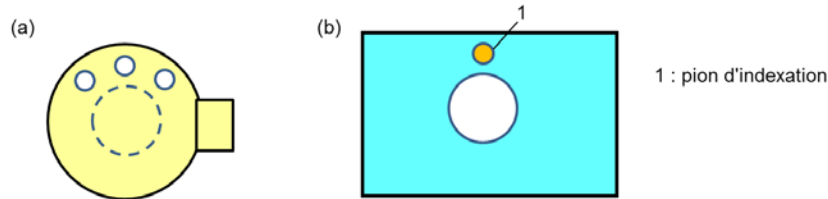


Figure 117 - Pièce indexable

La Figure 118 donne la cotation en vue de dessus.

Le compteur 3r indique que la spécification (2) est équivalente à la recopie de la spécification sur chacun des 3 trous avec le même système de références. Cela signifie que la position du calibre de contrôle au maximum de matière est indépendante pour chaque trou (le flottement en B du système de références est indépendant entre les 3 spécifications). Le cadre de référence C est également dupliqué. Il y a 3 références C, une sur chaque trou.

NOTE : Il n'y a qu'une surface spécifiée dans le motif. Il n'est pas nécessaire de mettre en place un rectangle en trait mixte.

Le système de références DS1 est le même pour les spécifications (3) et (4). Ce système comporte la référence tertiaire C qui existe en 3 exemplaires.

Pour la spécification (3), il n'y a qu'une surface spécifiée, mais 3 références C. La spécification est équivalente à la recopie de la spécification 3 fois sur le cylindre spécifié, mais avec les 3 références C différentes. Le flottement permis par le minimum de matière sur B et C est bien indépendant pour chacune des spécifications.

NOTE 1 : pour illustrer cette duplication, il faut désigner par C, D et E les 3 trous et écrire 3 localisations du cylindre respectivement par rapport à C, à D ou à E.

De même, la spécification (4) est équivalente à la recopie de la spécification 3 fois sur le même plan spécifié, mais avec les 3 références C différentes.

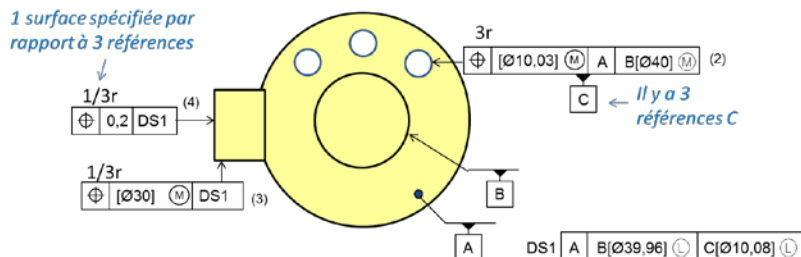


Figure 118 - Vue de dessus

10. Représentation des spécifications

10.1 Représentation en tableau

Le modèle nominal doit comporter toutes les désignations des surfaces, les surfaces de construction, les zones partielles. Les spécifications étant indépendantes, elles peuvent être placées dans un tableau et triées dans un ordre quelconque.

NOTE 1 : seulement une partie des spécifications peuvent être reportées dans le tableau.

Le tableau est construit avec une spécification par ligne et les rubriques suivantes :

- Surface spécifiée : liste des repères de référence de la surface spécifiée indiquée sur le modèle nominal. Il peut y avoir plusieurs repères. Chaque surface doit être parfaitement identifiée sur le modèle nominal.
- Nombre d'éléments : indication du nombre d'éléments dans la collection nx ; nc, nr, Ä , O.
- Etendue, partition : toutes les indications permettant de définir l'élément spécifié pour limiter ou fractionner l'étendue de la surface indiquée en colonne repère. (copie des informations habituellement au-dessus ou à droite de la spécification)
- Spécification : cadre de tolérance et annotation complémentaire
- Conditions de mesure : par défaut, la condition de mesure est à l'état libre. Sinon, liste des conditions de mesure à appliquer.
- Commentaire : information autre que la définition de l'élément spécifié

Spécifications complémentaires :

Surface spécifiée	Nombre d'éléments	Etendue, partition	Spécification	Conditions de mesure	Commentaire
A	4x	P→Q			
B			Ø30 (M)		
C		C1,2			
C		C1,2		(C)	

Surface C limitée aux zones A1 et A2

Cadre de tolérance et plan d'annotation

Indication au dessus ou à droite du cadre de tolérance

Conditions de mesure :

C : Bridage en appui plan sur D.

Figure 119 - représentation des spécifications en tableau

NOTE 2 : dans le cas d'une spécification portant sur une zone partielle, la colonne 1 « Surface spécifiée » désigne la surface support (un cylindre par exemple), alors que l'élément spécifié est limitée à une zone partielle (surfacique, linéique ou ponctuelle).

NOTE 3 : cette écriture élimine la possibilité de désigner une surface sous le cadre de tolérance. Cette limitation peut être compensée en reliant le cadre de référence à l'ensemble des surfaces par plusieurs flèches, en définissant des zones partielles avec le même nom ou en utilisant des références communes.

NOTE 4 : ce tableau peut être complété selon les besoins de l'entreprise, par exemple en indiquant le groupe fonctionnel spécifié, l'indice de criticité, la défaillance pouvant se produire en cas de non-respect de la spécification, les protocoles de contrôle statistique, etc..

NOTE 5 : Cette notation allège considérablement tous les dessins en évitant de faire des vues partielles. L'exploitation est aussi très pratique pour les différents métiers, en particulier les méthodes et le contrôle. L'affichage du tableau avec différents critères de tri, en particulier en fonction du groupe fonctionnel peut être très pratique.

10.2 Tableau des systèmes de références

De nombreuses spécifications sont définies par rapport au même système de références. Dans ce cas, le système peut être décrit une seule fois dans un tableau au-dessus du cartouche. Chaque système est nommé sous la forme DSxx (Datum System) suivi d'un numéro (Figure 120a).

Les spécifications utilisant ce système (Figure 120b) sont écrites en substituant le système de référence par son nom (Figure 120c).

NOTE 1 : Cette notation ne fait que simplifier l'écriture. Les systèmes de références de chaque spécification sont indépendants les uns des autres, en particulier si le système de références laisse une mobilité résiduelle ou du flottement.

NOTE 2 : Il est possible de définir une spécification avec le nom d'un système de références complet, même si toutes les références ne sont pas nécessaires pour définir la spécification.

(a) Systèmes de références

Nom du système	Description	Commentaire
DS1	A B [Ø29,96] (L)	
DS2	D E Ø0,05 (P)	

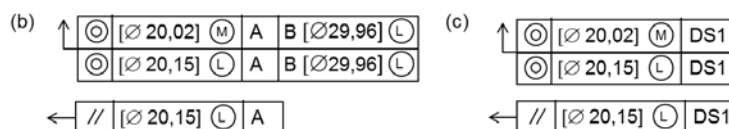


Figure 120 - Nom des systèmes de références

NOTE 3 : Cette notation permet principalement d'alléger l'écriture des spécifications. Par contre, il est alors très facile de modifier la valeur de la tolérance sur la référence dans le tableau. La modification est directement propagée à toutes les spécifications.

10.3 Hiérarchisation des caractéristiques

10.3.1 Caractéristiques produits

Définition : l'indicateur de hiérarchisation produit d'une caractéristique indique la criticité d'une spécification pour information.

- Indice 1 : Défaut pouvant entraîner la non montabilité du produit, affecter la sécurité de l'utilisateur ou une panne bloquant le produit.
- Indice 2 : Défaut tel qu'il peut entraîner le refus de prise en main du produit par le client ou entraînant une réparation lourde.
- Indice 3 : Défaut justifiant une réparation assez aisée ou non immédiate
- Indice 4 : Défaut non perçu ou admis par le client, n'entraînant pas de réparation.

NOTE 1 : l'indicateur de hiérarchisation n'a aucun rôle contractuel implicite. Il n'autorise en aucun cas une non-conformité de chaque pièce. Cette information peut être exploitée par les processus de dérogation.

NOTE 2 : la règle d'attribution de l'indice peut être adaptée par l'entreprise aux besoins du produit.

Sur les dessins de définition, l'indice de hiérarchisation sera placé à droite de chaque spécification. Il indique l'indice de criticité le plus faible de toutes les exigences impactées en cas de non respect de la spécification. La criticité n'est pas forcément la même lorsque les limites maxi matière ou mini matière sont dépassées.

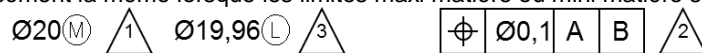


Figure 121 - Représentation de l'indice de hiérarchisation

Cet indice de hiérarchisation servira au gammiste pour déterminer la capabilité nécessaire pour le moyen de production. Les spécifications d'indice 1 seront traitées avec beaucoup d'attention. Elles seront souvent placées sous contrôle à 100%. Les exigences d'indice plus faibles seront traitées plus rapidement, mais les spécifications doivent également être respectées mais avec un contrôle allégé.

10.3.2 Caractéristiques produit-process

Un indice de hiérarchisation process peut être ajouté sur les dessins de phase en fonction de l'indice de hiérarchisation produit et de la capabilité du moyen de production.

La capabilité du moyen de production peut être variable dans le temps suivant les réglages.

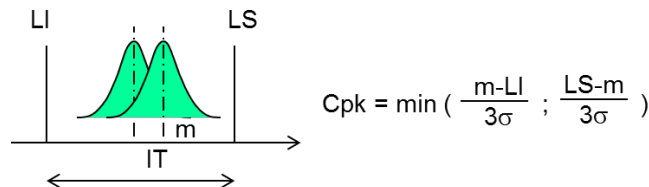


Figure 122 - Capabilité du processus

Si le processus est stable, et si le moyen de production est très capable, il est possible d'alléger les contrôles.

L'indice de hiérarchisation process peut être ajouté à droite de l'indice de hiérarchisation produit. Cet indice impacte directement le mode de surveillance de la production.

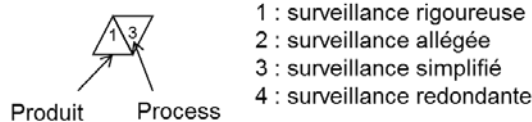


Figure 123 - Hiérarchisations produit-process

A titre d'exemple :

- Indice 1 : contrôle à 100%
- Indice 2 : contrôle toutes les 50 pièces.
- Indice 3 : contrôle périodique simplifié avec un moyen élémentaire pour détecter un incident de production.

L'indice 4 correspond par exemple à l'usinage de plusieurs surfaces par le même outil. Il suffit de valider le bon réglage de l'outil sur la surface ayant la tolérance la plus sévère. Les autres spécifications seront alors implicitement respectées. Il n'y a donc pas de contrôle

Dans tous les cas, le contrôle périodique hebdomadaire par exemple, porte sur l'ensemble des spécifications, quels que soient les indices process.

NOTE : En cas de redondance, il ne faut pas supprimer la spécification de fabrication du dessin de phase, car en cas d'incident, il faut clairement vérifier le respect ou non de la tolérance, pour permettre par exemple de faire si nécessaire une retouche sur la pièce.

L'indice process peut être déterminé à l'aide du diagramme suivant, en fonction de l'indice produit et de la capabilité observée en production.

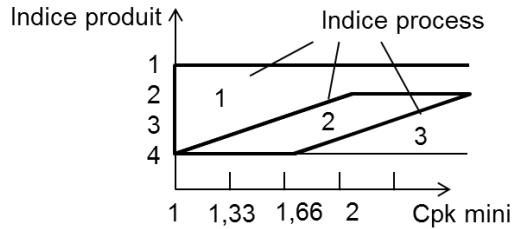


Figure 124 - exemple de règle de choix de l'indice process

10.4 Modèle de données

La Figure 125 représente la répétition pour 2 motifs, d'un groupe de 3 éléments. Chaque élément est obtenu par concaténation de 2 alésages coaxiaux.

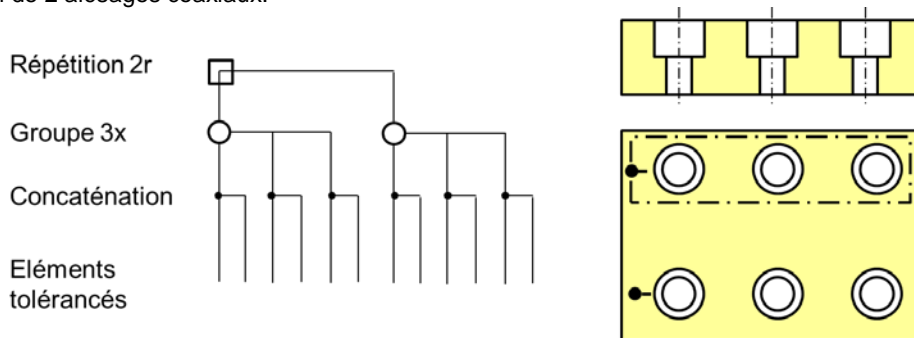


Figure 125 - Collection des éléments tolérancés

Les éléments tolérancés sont définis avec des opérations appliquées à des surfaces spécifiés.

La Figure 126 illustre quelques cas :

- (a) L'élément tolérancé est directement le plan spécifié
- (b) L'élément tolérancé est l'entité formée de deux plans pour une spécification au maximum de matière
- (c) L'élément tolérancé est l'axe réel de l'entité cylindrique formée par deux demi-cylindres constituant une seule surface.
- (d) L'élément tolérancé est la surface médiane de l'entité formée par deux plans.
- (e) L'élément tolérancé est l'axe conventionnel de l'entité formée par 4 cylindres
- (f) L'élément tolérancé est l'axe du cylindre associé au cylindre spécifié dans la plage projetée
- (g) L'élément tolérancé est l'axe du cylindre associé à l'entité formée par 2 cylindres spécifiés coaxiaux dans la plage projetée
- (h) L'élément tolérancé est l'axe de l'élément de contact cylindrique posé sur les 2 plans.

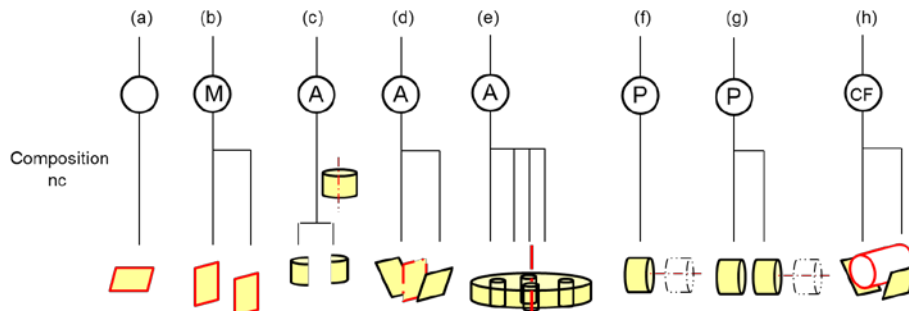


Figure 126 - Description des éléments tolérancés

La surface spécifiée décrite en bas de la Figure 126 permet d'identifier la nature de la surface, sa composition, ses paramètres intrinsèques (rayon) et sa position dans le repère nominal. Cette surface spécifiée peut être la surface complète ou un ensemble de surfaces restreintes de cette surface (Figure 127) :

- (a) La surface complète
- (b) Une ou plusieurs zones partielles
- (c) Une ou plusieurs zones partielles glissantes entre 2 limites.
- (d) Une zone partielle définie sur l'entité formée par plusieurs surfaces

NOTE : Il est important de pouvoir identifier à quelle surface support appartient une zone partielle.

Dans le cas (d), la zone partielle peut être obtenue comme intersection d'un contour projeté sur une entité constituée de plusieurs surfaces.

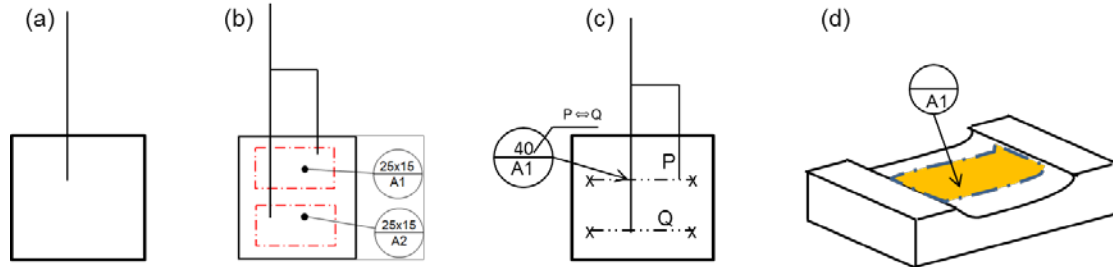


Figure 127 - Description des zones partielles

PARTIE 3 : Références complémentaires

SOMMAIRE

1.	Décalage des références	2
1.1	Introduction	2
1.2	Mobilité entre références d'un système de références.....	2
1.3	Auto-centrage dans une référence.....	3
1.4	Translation du repère	4
1.5	Zone partielle mobile.....	6
2.	Référence sur des sections	8
2.1	Référence secondaire sur une ligne.....	8
2.2	Référence primaire sur deux sections.....	8
2.3	Référence dans une section	9
2.4	Référence dans toutes les sections	10
2.5	Référence sur une arête	10
3.	Référence définie avec un élément de situation	11
3.1	Principe de l'élément de situation.....	11
3.2	Construction d'un élément de situation dans un système de références	12
3.3	Éléments de situation construit dans un système de références.....	14
3.4	Élément de situation indépendant.....	15
4.	Références sur élément de contact	18
4.1	Principe et définition.....	18
4.2	Élément de contact fixe.....	21
4.3	Éléments de contact mobile.....	23
4.4	Éléments de contact hyperstatiques	25
4.5	Éléments de contact libres	26

Les exemples sont donnés en annexe C

1. Décalage des références

1.1 Introduction

Les références d'un système de références sont les surfaces nominales du modèle, par définition en position parfaite par rapport au nominal. Lors de l'association du modèle nominal à la pièce, les surfaces de références du modèle nominal sont associées aux éléments de références réels.

Pour certains mécanismes, la mobilité permise par la cinématique ou par des déformations permet d'admettre un décalage entre la surface réelle et la surface nominale. Pour représenter au mieux ces décalages, il est parfois nécessaire de mettre un modificateur sur les références.

- Le modificateur \triangleright s'emploie pour référence parallèle à une référence prioritaire, lorsqu'il y a un degré de liberté pour compenser les écarts de distance (déformation, lumière, cinématique...).
- Le modificateur [DV] s'emploie pour une référence composée de plusieurs liaisons parallèles ou hyperstatiques avec une déformation symétrique de la pièce pour compenser les écarts de distance entre les éléments de référence. Il faut un plan de symétrie.
- La translation de repère $\times \langle //D \mid F \rangle$ s'emploie lorsque la pièce est mise en position par un système de références, mais qu'un processus de réglage permet de recalibrer le modèle sur une autre surface F.
- La translation de repère $\times \langle //D \rangle$ permet de n'imposer une spécification de position d'une surface complexe que dans une ou deux directions.
- Les zones partielles mobiles $\langle \text{BT} \rangle$ correspondent à des appuis autocentrants.

1.2 Mobilité entre références d'un système de références

1.2.1 Décalage de la surface associée \triangleright

Définition : Le modificateur \triangleright « Décalage de la surface associée », permet de décaler par translation la surface associée par rapport à la référence, par défaut selon la direction \vec{p} de contrainte entre les références.

NOTE : ce modificateur ne s'applique que pour une référence secondaire ou tertiaire. Le décalage de la surface associée se fait donc par rapport à la surface nominale positionnée par les références prioritaires. Le modificateur ne s'applique que s'il y a une contrainte de distance entre les références. Le modificateur \triangleright permet d'associer à la surface réelle une surface identique à la surface de référence traduite par un décalage δ dans la direction \vec{p} . Le décalage δ est calculé par le critère d'association

- Le critère minimax consiste à minimiser le plus grand des e_i .
- Le critère des moindres carrés consiste à minimiser $S = \sum e_i^2$

Si l'une des références en contrainte est un plan, la direction \vec{p} est par défaut la normale au plan.

Si les deux références sont des cylindres parallèles, la direction \vec{p} est par défaut la direction formée par la perpendiculaire commune aux deux axes des deux cylindres.

Dans le cas général, il peut être nécessaire de définir la direction \vec{p} à l'aide d'un indicateur de mobilité.

Dans cet exemple Figure 1, l'arbre est guidé par le cylindre sur la partie inférieure. L'orientation est donnée par un plat. La référence primaire A est définie sur un cylindre nominal tangent au secteur cylindrique. La référence secondaire est le plan B à 10 mm de l'axe de A. L'orientation de l'arbre est assurée par un plan minimax décalé de δ par rapport à la référence B.

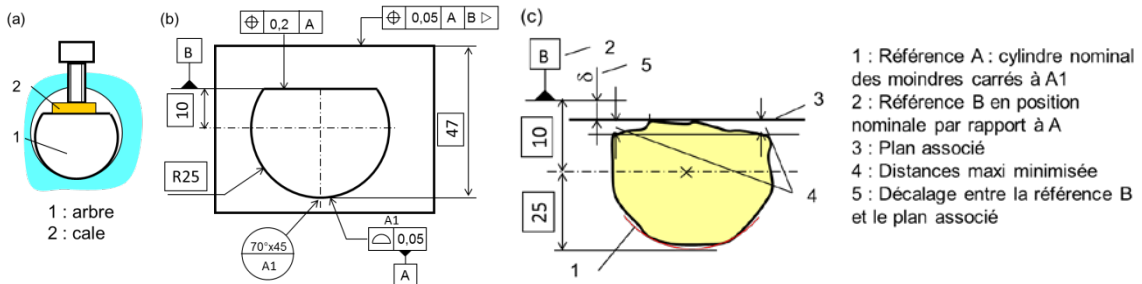


Figure 1 - Système cylindre | plan parallèle

1.2.2 Indication de la direction de décalage de la surface associée

La Figure 2a présente un arbre indexé en rotation par un poussoir avec un patin de forme complexe. La mobilité du poussoir compense les défauts de position de la surface sur l'arbre selon la direction de la glissière du poussoir.

Le modèle nominal de l'arbre comporte un plan P qui est nominalelement perpendiculaire à la direction de la glissière (Figure 2b). Pour la localisation (2), le cylindre A laisse une mobilité en rotation autour de l'axe. La référence secondaire B du modèle nominal doit être associée à la surface réelle B avec un décalage δ à calculer pour minimiser le critère minimax. La direction de translation \vec{p} qui est définie par l'indicateur de mobilité est perpendiculaire au plan P.

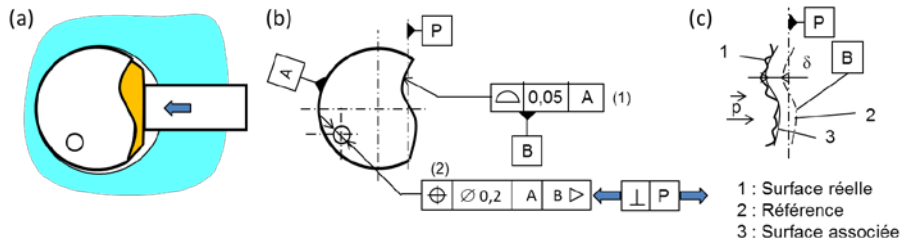


Figure 2 - Référence décalée selon l'indicateur de décalage

L'indicateur de mobilité (Figure 3) doit définir une direction \vec{p} qui peut être perpendiculaire à un plan ou parallèle à une droite.

La surface utilisée dans l'indicateur de mobilité peut être une surface du modèle de la pièce, de préférence une surface du système de références ou une surface construite spécialement dans le modèle nominal.



Figure 3- Indicateur de mobilité d'une référence décalée par \triangleright

1.3 Auto-centrage dans une référence

1.3.1 Distance variable dans une référence [DV]

Définition : Le modificateur [DV] « distance variable » est applicable à l'intérieur d'une référence composées de plusieurs surfaces parfaitement symétriques par rapport à un plan clairement identifié.

REGLE : Les écarts des points de l'élément de référence à la surface nominale de chaque côté du plan de symétrie sont compensés d'un écart δ identique pour tous les points dans la direction normale au plan de symétrie.

Dans la symétrie de la Figure 4, la référence commune B-C est constituée de deux alésages symétriques par rapport à un plan de normale \vec{p} . La pièce est suffisamment fine pour être considérée comme déformable avec une déformation symétrique.

Les deux alésages sont associés en admettant respectivement un décalage dans la direction \vec{p} de δ pour l'alésage de gauche et de $-\delta$ pour l'alésage de droite. La variable δ est à calculer par le critère d'association des moindres carrés avec offset. Le modèle nominal est ainsi centré entre les deux alésages.

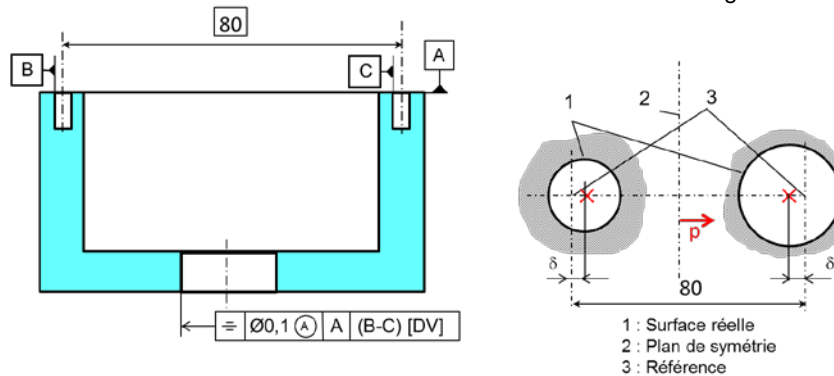


Figure 4 - Référence à distance variable

NOTE : Le modificateur [DV] ne peut être appliqué que si les références définissent un plan de symétrie et un centre pour positionner l'origine. Dans la Figure 5, comme les 3 axes sont indépendants, il existe une multitude de façons de positionner le modèle nominal. Le positionnement ne peut pas être donné par défaut.

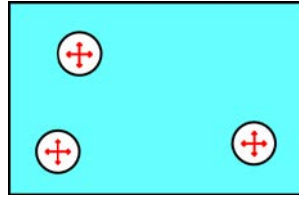


Figure 5 - Emploi impossible du modificateur [DV]

1.3.2 Distance variable dans une référence avec fractionnement de la surface [DV]

La Figure 6 comporte une localisation (2) avec une référence A [DV]. La surface A est prismatique et symétrique par rapport à un plan de normale \vec{p} . Les flancs sont suffisamment fins pour être considérés comme déformables avec une déformation symétrique.

La surface A est fractionnée en 2 parties de chaque côté du plan de symétrie. La surface réelle est associée à la surface nominale en admettant respectivement un décalage dans la direction normale \vec{p} de δ pour un côté et de $-\delta$ pour l'autre côté. La variable δ doit être calculée lors de l'association par les moindres carrés. Le modèle nominal est ainsi centré entre les deux flancs de la surface réelle A tous en assurant un contact au fond de la poche.

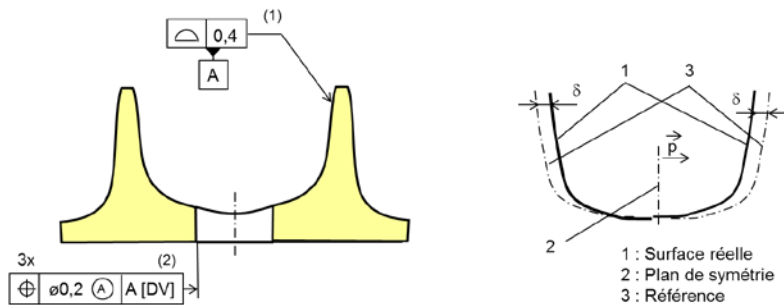


Figure 6 - Modificateur [DV] sur une surface symétrique

1.4 Translation du repère

1.4.1 Principe de l'indicateur de translation ><

New

Définition : Pour une spécification, le modèle nominal est associé aux surfaces réelles du système de références. Un indicateur de translation du modèle permet ensuite de translater le modèle pour l'associer à une nouvelle surface réelle de la pièce.

Les mobilités résiduelles du système de références non bloquées par la nouvelle surface associée restent libres.

L'indicateur de translation décrit la direction de translation et la surface réelle F à associer.

- La direction peut être un vecteur parallèle à une droite D ou perpendiculaire à un plan P (Figure 7a).
- La direction peut être tous les vecteurs parallèles à un plan P ou perpendiculaires à une droite D (Figure 7b).



Figure 7 - Indicateur de translation du nominal avec surface associée

Il est possible de cumuler successivement plusieurs translations dans des directions différentes pour associer le modèle nominal à des surfaces différentes.

La surface F peut être définie à l'aide de zones partielles, voire d'une zone partielle ponctuelle pour imposer le passage du modèle nominal par un point.

1.4.2 Translation du modèle sur un plan

La Figure 8a présente un mécanisme comportant rotor tournant. La cale est choisie de sorte que le jeu axial respecte la valeur désirée. La mise en position axiale de l'arbre est définie par le plan A.

L'exigence X mini montre que le maillon de la chaîne de cotes relie les surfaces C à B. Dans la cotation de l'arbre Figure 8b, ce maillon est défini par la localisation (1) qui comporte une référence primaire A et un indicateur de translation du nominal selon une direction perpendiculaire au plan A pour associer le modèle nominal à la surface B.

Le modèle nominal est donc positionné par le système de références de la localisation (1). Le modèle nominal est ensuite translaté de δ dans la direction \vec{p} normale au plan A pour associer la référence B à la surface réelle B par le critère minimax. La surface réelle C doit se trouver dans une zone de tolérance de 0,05 centrée sur la surface nominale C.

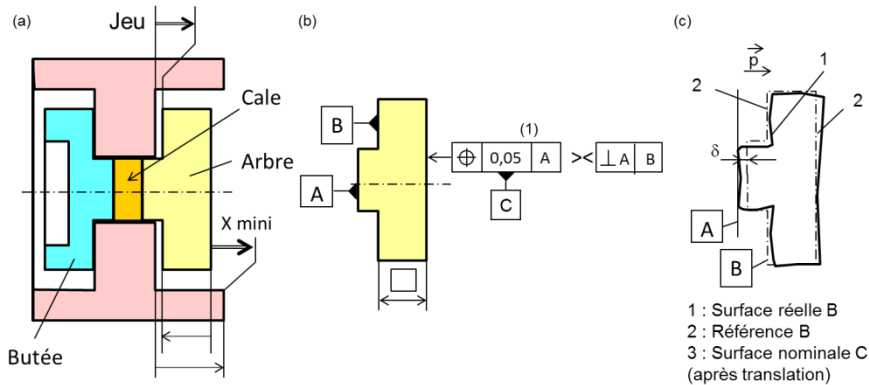


Figure 8 - Translation du repère sur un plan

1.4.3 Translation d'une zone de tolérance

New

Définition : Pour une spécification, le modèle nominal est associé aux surfaces réelles du système de références. Un indicateur de translation de la zone de tolérance permet de déplacer librement le modèle nominal et la zone de tolérance, pour vérifier si la surface réelle spécifiée est dans la zone de tolérance.



Figure 9 - Indicateur de translation de la zone de tolérance

NOTE 1 : la surface utilisée dans l'indicateur de translation peut être une surface du modèle nominal de la pièce, ou bien un plan ou une droite construite spécifiquement dans le modèle nominal.

La Figure 10 illustre une surface complexe composée de 3 parties considérées comme une seule surface. Le modèle nominal est positionné sur le système de références A|B|C.

Pour toutes les spécifications, la zone de tolérance de largeur t est construite centrée sur la surface nominale.

- Spécification (1) (tolérance 0,5). La zone reste centrée sur la surface nominale.
- Spécification (2) est une spécification d'orientation de tolérance est 0,1. La zone peut être translatée dans toutes les directions pour que la surface réelle soit, si possible, dans la zone de tolérance.
- Spécification (3) (tolérance 0,2) La zone peut ensuite être translatée dans toutes les directions parallèles au plan F, pour que la surface réelle soit, si possible, dans la zone de tolérance.
- Spécification (4) (tolérance 0,2). La zone peut ensuite être translatée dans la direction perpendiculaire au plan F, pour que la surface réelle soit, si possible, dans la zone de tolérance.

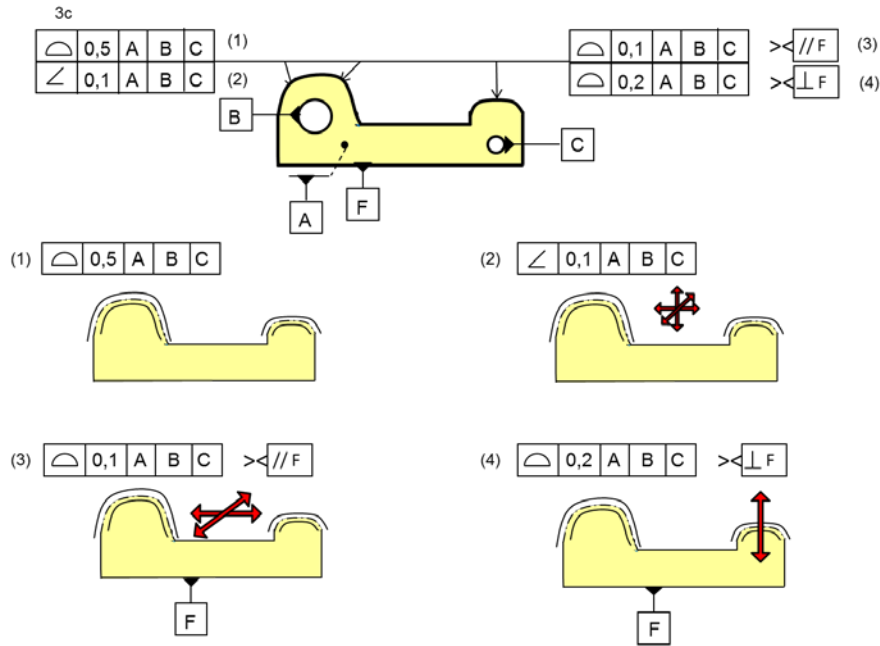


Figure 10 – Position d'une surface complexe

NOTE 3 : L'indicateur de translation peut être utilisé pour exprimer la contrainte de position dans des directions particulières issues des chaînes de cotes. La spécification (3) permet de maîtriser « la hauteur » de la surface par rapport à F, tout en laissant libre la position dans les autres directions. La spécification (4) permet de laisser libre « la hauteur » de la surface par rapport à F, tout maîtrisant la position dans les autres directions.

1.4.4 Translation d'une zone de tolérance avec mobilité en rotation

La Figure 11 comporte une rainure avec deux flans de forme complexe. Le défaut de forme (1) garantit la forme de cette rainure. La localisation (2) impose sa position par rapport à l'axe, mais avec une tolérance large. La spécification (3) impose une spécification plus sévère, mais avec une distance à l'axe A indifférente.

- Élément tolérancé : tous les points des deux faces de la rainure
- Référence primaire : Cylindre nominal associé à la surface réelle A par les moindres carrés avec offset.
- Translation du modèle nominal selon une direction perpendiculaire au plan P pour placer si possible la surface spécifiée dans la zone de tolérance

Après l'association de A, le modèle nominal peut encore tourner autour de A. Le modèle peut alors être orienté, puis la zone de tolérance translatée selon la normale au plan P. Avec cette translation, le plan médian de la rainure nominale passe toujours par l'axe de A.

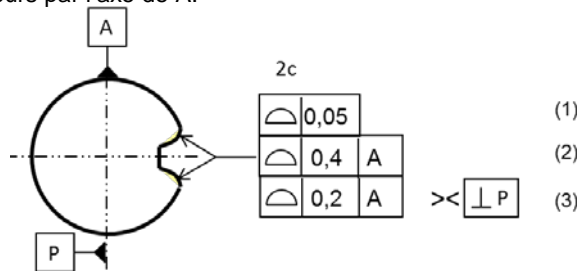


Figure 11 - Position d'une surface avec mobilité en rotation

1.5 Zone partielle mobile

1.5.1 Principe des zones partielles mobile

Les zones partielles mobiles représentent des contacts déformables ou auto-centrants.

L'indicateur de zone partielle mobile est similaire à un indicateur de zone partiel. Il est complété par deux lignes tangentes en trait fin continu à partir du cercle du cadre de zone partielle vers le segment médian (Figure 12).

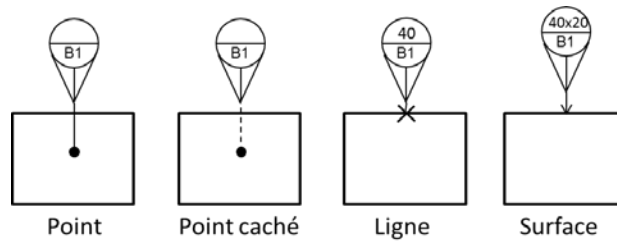


Figure 12 - Indication de zone partielle mobile visible, cachée et sur le côté

New

REGLE : Dans une référence, les zones partielles mobiles identifiées par la même lettre sont associées aux surfaces nominales avec un offset identique pour toutes les zones partielles mobiles portant la même lettre.

1.5.2 Référence avec zones partielles mobiles

La Figure 13 montre un carter en appui sur le plan A. Le centrage est assuré par quatre zones partielles surfaciques B1 à B4. Les deux appuis B1 et B2 sont sur des zones rigides. Les deux appuis B3 et B4 sont assurés par deux lames souples. La souplesse des lames compense l'hyperstatisme et assure le centrage de la pièce.

Le plan A et les 4 zones B1 à B4 doivent être identifiés directement sur la pièce réelle. Les zones partielles B3 et B4 ont été définies par des zones mobiles avec la même lettre. Elles sont synchrones.

Le système de références doit être construit séquentiellement.

La référence primaire A est un plan associé avec le critère minimax.

La référence secondaire B est la surface nominale correspondant au contour complet. Elle est associée avec les critères suivants :

- Les écarts en B1 et B2 sont déterminés par rapport à la surface nominale.
- Les écarts en B3 et B4 sont déterminés par rapport à une surface offset de la surface nominale, avec un offset δ .

La valeur de δ doit être calculée pour minimiser le critère d'association qui est ici le critère des moindres carrés.

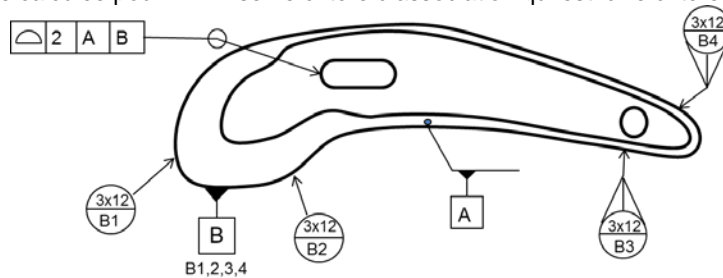


Figure 13 - Références avec des zones mobiles ponctuelles

NOTE : Après optimisation la valeur de δ correspond à la déformation identique des deux lames B3 et B4 pour assurer le centrage de la pièce.

1.5.3 Mobilité équivalente à une variation de rayon

L'emploi des zones partielles mobiles est souvent inutile, car la mobilité est souvent déjà prise en compte par les critères classiques.

Dans la Figure 14a, la référence est un cylindre de diamètre nominal, associé par la méthode des moindres carrés avec offset.

Dans la Figure 14b, la référence est un cylindre de diamètre nominal, associé par la méthode des moindres carrés avec offset. De plus, l'emploi de zones partielles mobiles impose d'associer la surface nominale avec un offset identique pour chaque appui. Cet emploi des références partielles mobiles est donc complètement redondant avec l'offset sur le cylindre nominal.

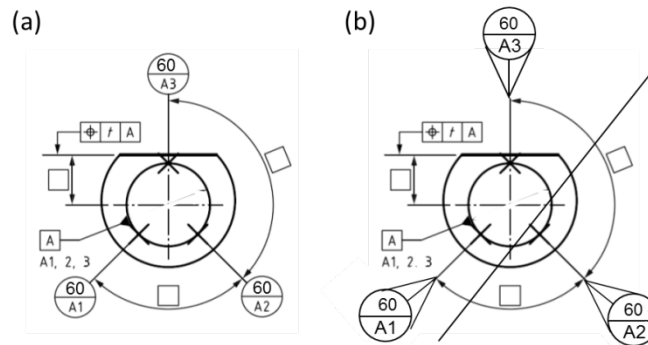


Figure 14 - Références avec des zones mobiles concentriques

2. Référence sur des sections

2.1 Référence secondaire sur une ligne

La Figure 15a représente un système de référence A | B dans lequel A et B sont des plans, B1 est une zone partielle linéique.

Le modèle nominal est associé à l'élément de référence primaire A par le critère minimax puis à l'élément de référence secondaire B par le critère minimax.

NOTE : L'orientation du plan de référence secondaire autour de la ligne est naturellement imposée par le plan primaire. Les points de la zone B1 sont identifiés au voisinage de la ligne secondaire (Figure 15b).

La Figure 15c représente un système de référence A | B dans lequel A est un plan, B un cylindre. B1 est une zone partielle linéique circulaire.

Le modèle nominal est associé à l'élément de référence primaire par le critère minimax puis à l'élément de référence secondaire par le critère des moindres carrés avec offset.

NOTE : L'orientation du cylindre de référence secondaire est naturellement imposée par le plan primaire. Les points de la zone B1 sont identifiés au voisinage de la ligne circulaire secondaire (Figure 15d).

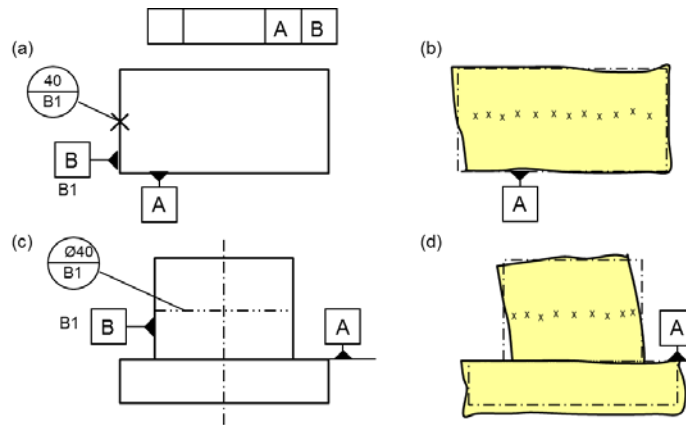


Figure 15 - Référence secondaire sur une ligne

NOTE : la définition serait identique pour une zone partielle B1 surfacique de faible largeur.

2.2 Référence primaire sur deux sections

La Figure 16a représente une référence primaire A constituée avec deux zones partielles linéiques circulaires appartenant à deux cylindres coaxiaux de diamètres différents. Les points sont palpés au voisinage des deux sections (Figure 16b).

Le modèle nominal constitué par les deux cylindres nominaux coaxiaux est associé en une seule opération par les moindres carrés avec deux offsets δ_1 et δ_2 différents. Les valeurs de δ_1 et δ_2 doivent être calculées pour minimiser la somme S des carrés des écarts.

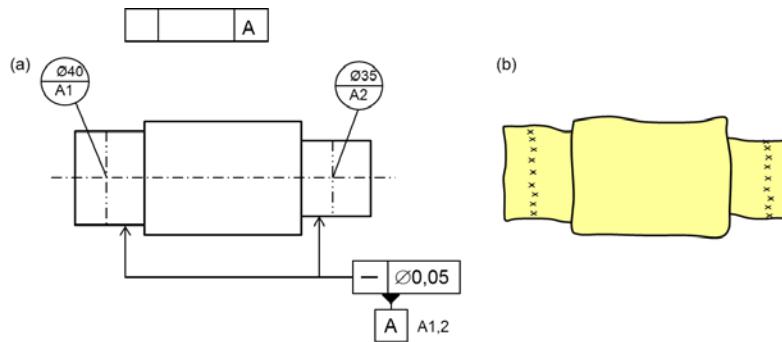


Figure 16 - Référence primaire sur deux sections

NOTE : Cette définition serait identique pour des zones partielles A1 et A2 surfaciques et de faibles largeurs.

2.3 Référence dans une section

La buse Figure 17 nécessite une bonne coaxialité des deux sections intérieures notées A1 et B1.

Les deux zones partielles linéiques A1 et B1 sont définies dans une section à 15 mm d'une face. La référence A est un cône d'angle nominal identifié par la zone partielle A1.

La spécification de concentricité porte sur le centre de la section définie par la zone partielle B1 appartenant à la surface de révolution.

NOTE : cette spécification de concentricité n'est possible que parce que l'élément spécifié et l'élément de référence sont définis dans le même plan. Les incertitudes sur les orientations des axes sont négligeables.

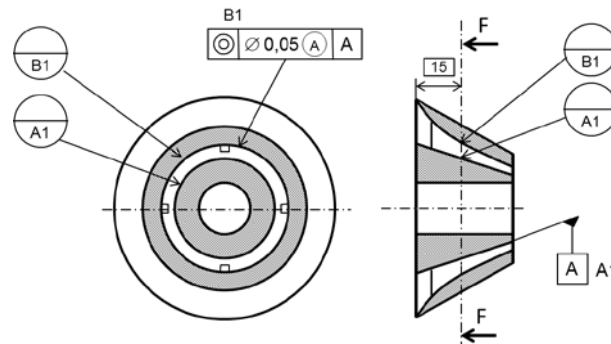


Figure 17 - Référence dans une section

La zone partielle A1 n'est pas suffisante à elle seule pour définir l'axe du cône en tant que référence primaire. Pour pallier à cette lacune, la méthode se déroule en deux étapes :

- Etape 1 : (Figure 18a) Identification d'un cône approché en sélectionnant toute l'étendue de la surface conique et association d'un cône d'angle nominal par la méthode des moindres carrés. Cette association donne l'axe du cône noté Δ .
- Etape 2 : (Figure 18b) La référence A est le cône nominal obtenue par une translation du cône approché dans un plan perpendiculaire à l'axe Δ . Elle est associée par la méthode des moindres carrés avec offset aux points identifiés au voisinage de la zone partielle linéique A1.

Pour la concentricité, la zone de tolérance est une zone cylindrique de diamètre 0,05 centrée sur l'axe de A.

De la même façon, pour établir le centre de la section B1, il faut procéder en deux étapes :

- Etape 1 : (Figure 18c) identification de la surface de révolution en sélectionnant toute l'étendue de la surface et association de la surface nominale par la méthode des moindres carrés. Cette association donne l'axe de la surface noté Δ' .
- Etape 2 : L'axe spécifié de B1 est l'axe de la surface nominale obtenue par translation de la surface approchée dans un plan perpendiculaire à l'axe Δ' . Elle est associée par la méthode des moindres carrés avec offset aux points identifiés au voisinage de la zone partielle linéique B1.

Le centre de la section de B1 est le point d'intersection de l'axe de cette surface de révolution avec le plan de la section. Ce centre doit être dans la zone de tolérance.

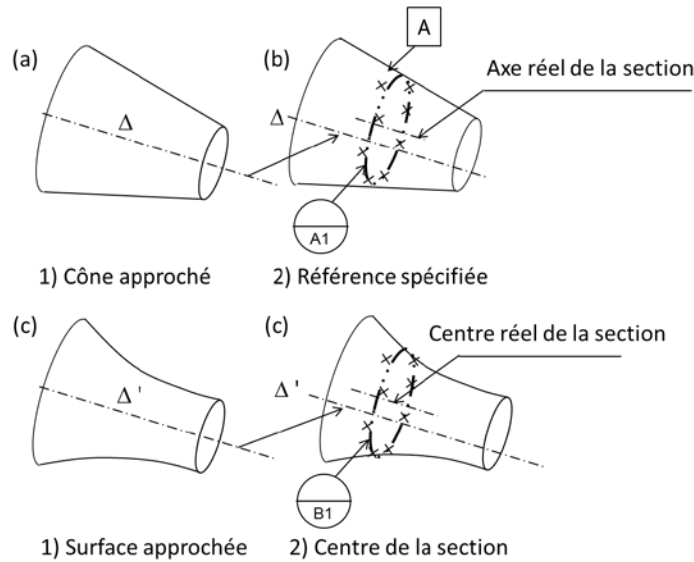


Figure 18 - Référence dans une section et centre d'une section

NOTE : Cette méthode permet de s'affranchir de toutes les difficultés de prélèvement des points rigoureusement dans la section, de projection des points sur cette section et de calcul de l'écart des points selon une direction normale à la surface. De plus, cette méthode réutilise l'association d'un cône ou d'une surface complexe et ne nécessite pas d'algorithme spécifique pour des sections.

2.4 Référence dans toutes les sections

La Figure 19 est une variante de la Figure 18 dans laquelle la section se déplace. La zone partielle A1 est glissante entre les lignes P et Q. De plus la zone partielle A2 sur la surface spécifiée porte la même lettre. Elle est donc solidaire de A1, ce qui signifie que la distance relative des sections est constante.

Cette écriture est donc identique à la Figure 18 avec un plan de section qui se déplace entre les points P et Q. La spécification doit être respectée pour toutes les positions.

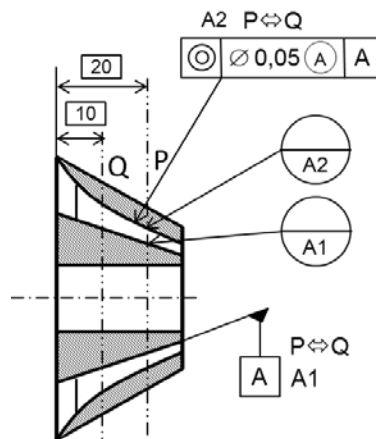


Figure 19 - Références dans toutes les sections

NOTE : cette écriture formalise l'indication ACS de la norme ISO 1101.

2.5 Référence sur une arête

Il est très difficile de définir directement une référence sur une arête, même en référence secondaire en raison de la difficulté d'identifier des points et de déterminer l'écart par rapport au nominal. La référence doit être précisée par exemple en désignant une zone restreinte de la surface adjacente ou en associant les deux surfaces adjacentes, puis en créant un élément de situation.

3. Référence définie avec un élément de situation

3.1 Principe de l'élément de situation

3.1.1 Besoin fonctionnel

Dans un système de référence classique, chaque référence supprime des degrés de liberté en fonction de la nature de sa surface. Sept classes de surfaces ont été recensées : plan, cylindre, révolution, prismatique, sphère, complexe et hélice.

En pratique, certaines surfaces ne bloquent pas correctement tous les degrés de liberté correspondant à sa classe.

- Surface de très faible étendue dans une direction.
- Pièce peu rigide dans une direction.
- Référence en appui sur une surface peu rigide
- Référence reliée à un dispositif qui laisse des mobilités supplémentaires.
- Surface complexe mais en réalité très peu différente d'une surface simple. (Surface presque plane, presque cylindrique, ...).

L'élément de situation permet de définir une référence équivalente au comportement réel de la référence en ne bloquant que certains degrés de libertés du système de références, par exemple pour représenter une cinématique présente sur la pièce voisine.

3.1.2 Définition et principe

Définition : Un élément de situation est un élément géométrique idéal plan, droite ou point, défini dans le modèle nominal positionné par une référence ou un système de références.

Les éléments de situation sont notés entre crochets [...] ou entre les signes <...>.

Exemple : [PL] plan, [SL] droite et [PT] point.

L'élément de situation « droite » peut être utilisé dans plusieurs contextes :

- [SL] (straight line) une droite au sens d'une liaison cylindrique qui bloque 4 degrés de liberté
- [SL] (straight line) droite appartenant à un plan dont la position est incertaine dans le plan. Cette droite est orientée par la normale au plan et ne limite que deux degrés de liberté.
- [RV] (Révolution) droite représentant une liaison révolution qui ne laisse qu'un seul degré de liberté en rotation (il n'est pas nécessaire d'imposer un point).
- [GL] (Glissière) droite représentant une liaison glissière qui ne laisse qu'un seul degré de liberté en translation (il n'est pas nécessaire d'imposer une orientation).

L'élément géométrique point noté [PT] peut être un point au sens du centre d'une liaison sphérique, un point appartenant à une droite avec une position incertaine sur la droite ou un point appartenant à un plan avec une position incertaine dans le plan.

Règles : Les éléments de situation sont utilisés dans 3 cas, avec des règles de construction différentes.

(a) L'élément de situation est défini dans le modèle nominal associé au système de références. Cet élément est désigné par un cadre de référence. Cette référence peut être utilisée seule dans un système de références, ou combinée à d'autres références. Dans la Figure 20a, la droite D est définie dans le modèle nominal associé au système de références A|B|C. Cette droite D est parfaitement définie et peut être utilisée comme référence primaire dans une spécification.

(b) L'élément de situation est défini dans le modèle nominal associé au système de références constitué des références prioritaires et de la référence portant l'élément de situation. Le système de références est ensuite défini avec l'élément de situation au lieu de la surface de référence complète. Dans la Figure 20b, le modèle nominal est associé au système de références A|B. Ce modèle comporte l'élément de situation plan B[PL]. Ce plan peut être utilisé comme référence secondaire dans le système de références A|B[PL]|C. Pour cette spécification, le modèle nominal est associé à A, au plan B[PL] et à l'alésage C. (La référence secondaire est le plan de situation, pas la surface B).

(c) L'élément de situation est défini dans le modèle nominal associé à la surface, indépendamment des autres surfaces du système de références. Dans la Figure 20c, l'élément de situation B<SL> est une droite du plan minimax associé à la surface réelle B (sans aucune contrainte par rapport à A). Dans la spécification, le modèle nominal est associé à A et à la droite B<SL> qui doit être contenue dans le plan de référence B.

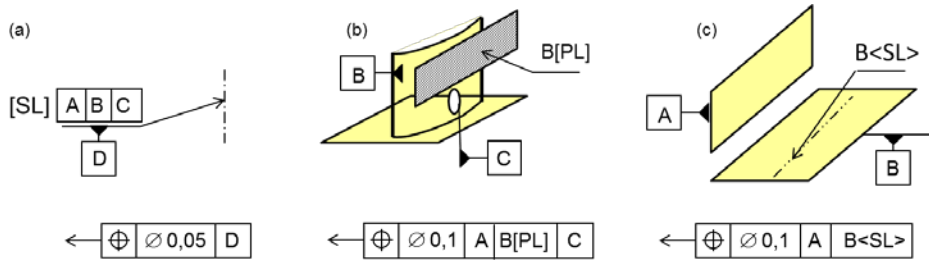


Figure 20 - Trois usages des éléments de situation

NOTE 1 : le nota désignant l'élément de situation peut être omis sur un plan papier s'il peut être considéré comme implicite, mais il est nécessaire dans un environnement numérique pour assurer le lien entre l'élément de contact et la référence correspondante.

NOTE 2 : Les éléments de situation droite ou plan ont une étendue indéterminée. Ils peuvent éventuellement être utilisés comme élément spécifié, en définissant une étendue avec le modificateur λ .

NOTE 3 : un élément de situation noté $\langle \rangle$ est associé à l'ensemble de la surface alors qu'une référence partielle n'est associée à la zone partielle. Par contre, l'emploi est assez limité, car une faut que l'élément de situation puisse être placé dans la surface nominale, ce qui exclut tout écart de courbure par exemple (droite $\langle SL \rangle$ appartenant à un plan, ou point $\langle PT \rangle$ appartenant à une droite ou à une surface. Pour éviter ce problème, il est parfois possible de définir 2 éléments de situation points pour définir une référence $B\langle PT1 \rangle - B\langle PT2 \rangle$ afin que les deux points puissent être placés dans la surface nominale B.

3.1.3 Identification de l'élément de situation sur une surface

L'élément de situation est parfaitement défini dans le modèle nominal.

Pour un élément de situation défini sur une surface primaire (ex : $A\langle SL \rangle$ ou $A[SL]$), le modèle nominal est associé à la surface réelle.

Si la référence laisse des degrés de liberté, le modèle nominal doit être balancé, soit à l'aide des autres références, soit à l'aide du contour de la faces. Ce balancement est approximatif mais suffisant pour définir un élément de situation. La cotation doit être suffisamment robuste pour que le système de références obtenu soit très peu sensible à la position de l'élément de situation.

Dans la Figure 21a, le plan A est associé à la surface réelle par un critère minimax. L'association du plan seul ne permet pas de positionner la droite $A[SL]$, car le modèle nominal peut glisser sur la référence A. Le système de référence de la spécification comporte une surface B, le modèle nominal est balancé en l'associant au système de référence $A | B$, qui forme une prismatique. Le modèle nominal peut encore être translaté, mais la droite $A[SL]$ est parallèle à la direction de la prismatique. La droite $A[SL]$ peut donc être définie dans le plan.

Dans la Figure 21b, il n'y a pas de référence secondaire. Le modèle nominal est associé à A à l'aide de toutes surfaces voisines qui permettent de positionner le nominal. Les surfaces adjacentes de la référence sont souvent des surfaces pertinentes pour cela.

Dans la Figure 21c, la référence A est une surface prismatique qui est suffisante pour définir l'élément de situation $A\langle SL \rangle$ qui est parallèle à la direction de la prismatique.

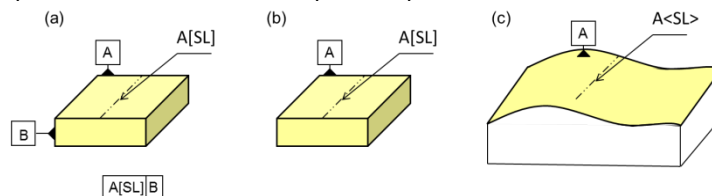


Figure 21 - Position de l'élément de situation

3.2 Construction d'un élément de situation dans un système de références

3.2.1 Principe de construction d'une référence

Définition : La référence est construite à l'aide d'un élément de situation défini dans le modèle nominal par rapport à un système de références sans flottement. Le système de références auquel est attaché à la référence construite doit être indiqué à proximité de l'indicateur de référence après l'indication [PL] (plan), [SL] (droite) ou [PT] (point).

NOTE : un élément de situation ne peut pas bloquer de degrés de liberté non bloqués par le système de références sur lequel il est construit.

Dans la Figure 22a, le modèle nominal est associé au système de référence A|B. Le plan P est défini dans le nominal par rapport à ce système de références. Le cylindre peut être spécifié uniquement par rapport à P avec les mobilités permises par la référence sur ce plan P.

Dans la Figure 22b, le modèle nominal est associé au système de référence A|B|C. La droite D est définie dans le nominal par rapport à ce système de références.

Dans la Figure 22c, le modèle nominal est associé au système de référence A|B|C qui peut être un système compliqué. Les 3 plans X, Y, Z ont été définis par rapport à ABC. Le système de références X|Y|Z est rigoureusement équivalent à A|B|C, mais il peut être plus simple de donner des coordonnées ou des orientations dans un repère orthonormé que dans un repère A|B|C compliqué. Chaque plan peut être utilisé seul pour définir une localisation particulière.

En 2D, pour pouvoir indiquer la position de l'élément géométrique, un plan est représenté de préférence en vue de côté (Figure 22d), une droite dans une vue en bout (Figure 22e). Ces éléments géométriques doivent être positionnés par rapport au système de références.

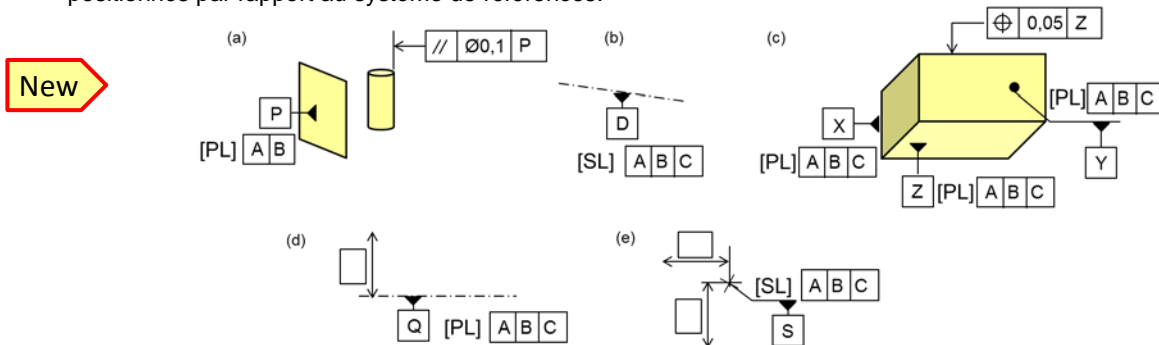


Figure 22 - Référence construite

3.2.2 Système de références et spécification sur une référence construite

La Figure 23 présente une localisation (1) avec un système de références défini par le plan A primaire, le cylindre B secondaire. L'orientation tertiaire est définie par la droite C qui représente l'axe d'une jonction complexe. Cette jonction est caractérisée en associant le modèle nominal à l'élément de référence F par le critère minimax. Les plans secondaires sont associés par les moindres carrés avec offsets aux deux faces réelles G. Dans ce modèle, la droite C est parfaitement définie.

La droite C ainsi construite par rapport à FG, n'est pas parallèle au plan A. Elle ne peut pas passer par la droite nominale C définie après association du modèle nominal par le plan A et l'alésage B. De plus, Son étendue est indéterminée.

Toutefois, les références A, B et C bloquent bien tous les degrés de libertés et constitue un système de références. Dans cet exemple, il est possible d'orienter le modèle nominal selon la direction de la perpendiculaire commune à la droite C et à l'axe de la liaison pivot formée par A et B. L'axe nominal du trou central spécifié par (1) est alors parfaitement identifié.

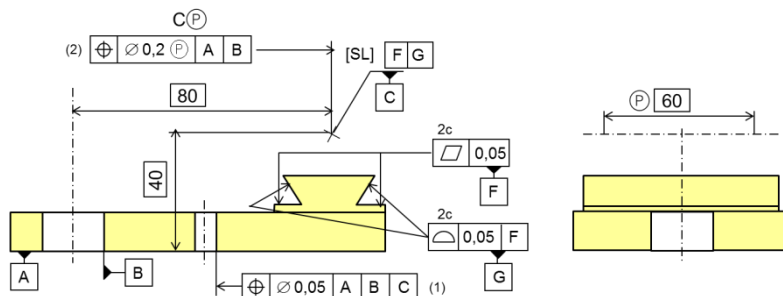


Figure 23 - Système de références avec un élément construit

NOTE 1 : La définition de l'élément de situation C aurait donné une orientation identique quelle que soit la droite orientée par la prismatique FG, mais cette orientation aurait été légèrement différente en définissant C comme un plan de symétrie de la prismatique, si le plan F n'est pas parallèle à A. Plus généralement, cet exemple montre que l'emploi d'une référence construite peut générer des surcontraintes et des incohérences.

La localisation (2) impose que l'élément de situation C soit dans la zone de tolérance, mais uniquement sur l'étendue identifiée par \bar{l} sur la droite C.

3.3 Eléments de situation construits dans un système de références

3.3.1 Définition

Définition : L'élément de situation est défini dans le modèle nominal par rapport à un système de références sans flottement. Le système de références de la spécification est indiqué sous la forme suivante ¹:

- A[xx] lorsque l'élément de situation est défini dans le modèle nominal par la référence primaire uniquement. La spécification est alors définie en considérant uniquement cet élément de situation comme référence.
- A | B[xx] lorsque l'élément de situation est défini dans le modèle nominal par le système de références A|B. La spécification est alors définie en considérant la référence primaire A et l'élément de situation B[xx] comme référence secondaire.

NOTE 1 : Un premier balançage du modèle nominal permet de définir l'élément de situation, par rapport à la pièce. La position de l'élément de situation doit être univoque, ce qui implique que ce premier système de références ne doit laisser aucune mobilité ni aucun flottement résiduel pour construire l'élément de situation. Ce système de références ne peut pas comporter de modificateurs \bar{E} , \bar{E} ni le modificateur \bar{l} avec tolérance.

Un second balançage associe le modèle nominal au système de références de la spécification en ne conservant que l'élément de situation.

NOTE 2 : On ne peut associer qu'un seul élément de situation à une référence.

NOTE 3 : Un élément de situation ne peut pas bloquer plus de degrés de liberté que le système de références sur lequel il est construit.

3.3.2 Transformation d'une liaison pivot en pivot glissant

L'élément de situation peut donner des degrés de liberté supplémentaires à la zone de tolérance par rapport aux degrés disponibles avec la référence complète.

Dans la Figure 24, la référence primaire A est un cône. Pour la spécification de position (1), la référence primaire est la droite A[SL] définie sur l'axe du cône A. Un cône d'angle nominal est associé à l'élément de référence réel par les moindres carrés. La référence A[SL] est l'axe de ce cône associé.

Dans la spécification(1), le modèle nominal est donc positionné uniquement sur cette droite A[SL] avec deux degrés de liberté résiduels (une rotation autour de la droite et une translation selon la droite). La zone de tolérance est centrée sur le cône nominal spécifié. La translation du nominal permet de déplacer axialement la zone de tolérance pour, si possible, placer la surface réelle spécifiée dans la zone de tolérance

NOTE 1 : Dans la spécification (1) la référence A est un cône, la référence A[SL] est une droite.

NOTE 2 : cette application permet de définir une position dans la direction radiale de la droite A[SL], indépendamment de la position axiale.

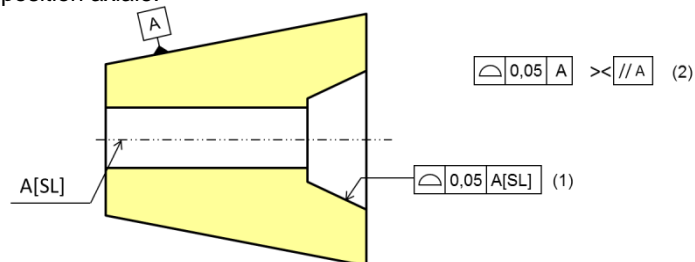


Figure 24 - Elément de situation axe de rotation

NOTE : la spécification (1) est équivalente à la spécification (2) pour laquelle le modèle nominal est positionné sur le cône A, puis translaté suivant l'axe de A pour placer si possible la surface spécifiée dans la zone de tolérance.

3.3.3 Transformation d'une liaison prismatique en pivot glissant

¹ Aucun cas d'élément de situation en référence tertiaire n'a été trouvé.

Dans la Figure 25, la référence A est formée par 2 plans inclinés de faible largeur. La liaison est équivalente à une liaison pivot située sur l'axe d'un cylindre tangent aux deux plans. Cet axe est représenté par la droite A[SL] définie dans le modèle nominal.

Pour la spécification de localisation, les deux plans nominaux A sont associés en une seule opération à l'élément de référence réel par les moindres carrés. La référence A[SL] est la droite définie dans le nominal.

Dans un second temps, le modèle nominal est uniquement centré sur la droite A[SL]. Les mobilités résiduelles sont la rotation autour de A[SL] et la translation selon cet axe.

La référence secondaire B est formée par les 2 plans du modèle nominal associés aux faces latérales réelles par les moindres carrés avec offset. La zone de tolérance de l'alésage central est alors centrée sur le modèle nominal.

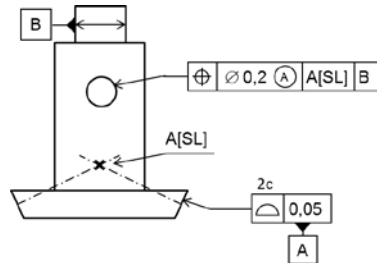


Figure 25 - Élément de situation axe d'une pivot

3.3.4 Assimilation d'une surface complexe à un plan

La Figure 26 présente une pièce de forme complexe en appui sur une surface complémentaire de même type. Cette surface de type complexe bloque en théorie tous les degrés de liberté. En pratique, elle est très plate et glisse sur sa surface d'appui. Ce sont les vis passant dans les alésages qui positionnent la pièce.

Le modèle nominal serait totalement positionné si la référence était A seule dans la localisation (1). Le glissement de cette pièce pour positionner les trous ne serait pas représenté.

Avec la cotation Figure 26, la référence A du modèle nominal est associée à l'élément de référence par le critère minimax. Le plan A[PL] est un plan décrit dans le modèle nominal qui est ainsi défini aussi sur la pièce.

L'utilisation de A[PL] comme référence primaire dans (1) laisse trois degrés de liberté pour vérifier la spécification. Dans la localisation (1), ces trois degrés de libertés permettent de faire glisser le plan A[PL] du modèle nominal sur ce plan A[PL] associé à la surface réelle, pour placer, si possible, l'état virtuel au maxi matière hors de la matière des 8 alésages.

Dans la localisation (2), ces trois degrés de libertés permettent de déplacer le nominal pour placer, si possible, l'état virtuel au mini matière dans la matière des 8 alésages, ce qui laisse un flottement résiduel pour placer, si possible, la surface spécifiée dans la zone de tolérance.

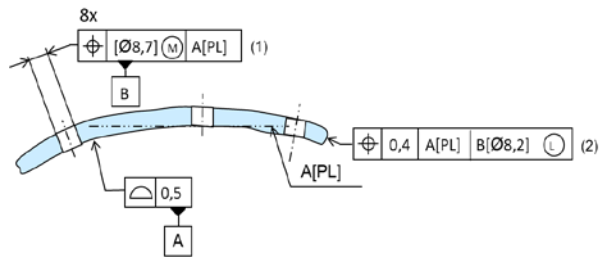


Figure 26 - Surface pseudo-plane

NOTE : l'association de la référence primaire doit également être réalisée en n'utilisant que les degrés de liberté du plan (translation suivant la normale et rotations dans le plan), pour éviter un grand déplacement de la surface nominale tangent à la surface réelle.

Un principe identique permet d'associer une référence idéale pour des surfaces « presque » cylindriques, prismatiques, sphériques, de révolution, etc...

3.4 Élément de situation indépendant

3.4.1 Définition

Définition : L'élément de situation est défini dans le modèle nominal associé à la surface, indépendamment des autres surfaces du système de références. L'élément de situation ainsi construit doit pouvoir être contenu dans la référence du modèle.

Les éléments de situation sont indiqués sous la forme suivante :

- A<xx> : L'élément de situation A<xx> est défini dans le modèle nominal associé à l'élément de référence A. La référence du système de références est construite avec cet élément de situation.
- A<xx>-B<xx> : L'élément de situation A<xx> est défini dans le modèle nominal associé à l'élément de référence A. L'élément de situation B<xx> est défini dans le modèle nominal associé à l'élément de référence B. La référence du système de références est construite avec ces deux éléments de situation.

NOTE : Plusieurs éléments de situation de type points peuvent être associés à la même surface A. Ces points sont notés sous la forme A<PT1>, A<PT2>.

3.4.2 Plan défini par une droite et un point

La Figure 27a présente une référence commune définie sur deux éléments de situation :

A est un plan associé à l'élément de référence de gauche par le critère minimax. La droite A<SL> est définie dans ce plan associé.

B est un autre plan associé à l'élément de référence de droite. Le point B<PT> est défini dans ce plan associé.

Pour la localisation, le modèle nominal est positionné avec le plan primaire passant par la droite A<SL> et par le point B<PT>.

NOTE 1 : Les plans A et B ne sont donc pas rigoureusement coplanaires. La droite A<SL> et le point B<PT> sont définis indépendamment l'un de l'autre, dans des positions approximatives, mais cette incertitude a une influence négligeable sur la définition de la référence.

NOTE 2 : Cette construction est différente d'une définition de la référence A par deux zones partielles linéiques et ponctuelles, car les deux surfaces complètes sont prises en compte pour définir l'élément de situation.

NOTE 3 : L'association d'éléments de situation dans une référence doit impérativement constituer un ensemble isostatique avec les autres références au sein d'un système de références. Pour lever certains hyperstatismes, l'emploi des modificateurs du type [DV] ou \triangleright est possible, mais avec de nombreuses restrictions.

La Figure 27b présente une construction impossible, car les éléments de situation sont construits de manière indépendante. Les droites A<SL> et B<SL> ne sont pas coplanaires. Il n'est pas possible de positionner le modèle nominal sur ces éléments de situation.

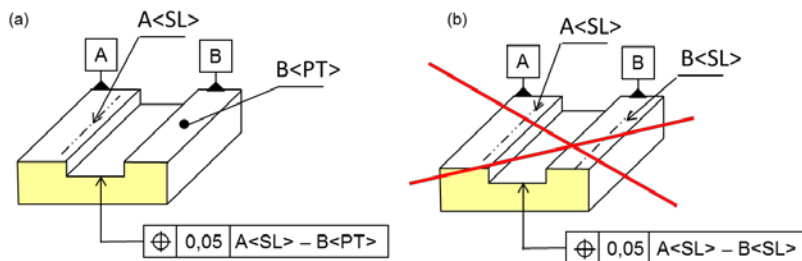


Figure 27 – Références communes

L'emploi des éléments de situation dans ce contexte a pour but d'ajouter ou de limiter des mobilités aux références. Ils permettent ainsi des constructions complémentaires à celles permises par des zones partielles pour représenter le plus fidèlement possible le comportement des liaisons, en particulier pour les pièces peu rigides définies à caractériser à l'état libre.

3.4.3 Élément de situation de type droite

Lorsqu'un élément de type <SL> ou <PT> appartient à un plan, il conserve une notion de normale issue du plan. La droite et le point sont orientés. Cet élément de situation ne peut pas servir pour positionner une autre surface dans la direction tangente au plan.

Dans la Figure 28, la droite A<SL> est définie dans le plan associé par le critère minimax à la zone partielle A1. La droite est définie dans ce plan associé par rapport à un élément n'appartenant pas au système de références. La position de cette droite dans le plan est donc incertaine.

Le parallélisme (1) permet de maîtriser l'orientation du plan inférieur par rapport à la droite A<SL>. Cette spécification ne limite pas le défaut d'orientation autour de A<SL>. Les incertitudes de position et d'orientation de A<SL> dans le plan n'ont aucune influence sur le résultat.

NOTE : cette application permet de définir l'orientation d'un plan dans une seule direction.

La spécification (2) est incorrecte, car la position de A<SL> dans cette direction est incertaine et ne permet pas de positionner la zone de tolérance.

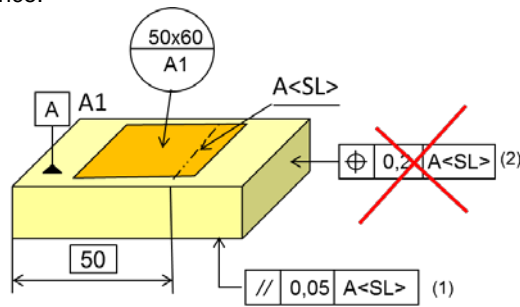


Figure 28 - Orientation autour d'une direction

3.4.4 Élément de situation en référence secondaire

La Figure 29a comporte un plan A et une référence secondaire B<SL>.

Le modèle nominal est associé par le critère minimax à l'élément de référence B indépendamment de la référence A (Ce plan n'est donc pas perpendiculaire à A). La droite B<SL> est identifiée dans ce plan. (Figure 29b).

Le modèle nominal est ensuite posé sur A, puis déplacé pour que la droite B[SL] appartienne à la surface nominale B. La zone de tolérance de l'axe de l'alésage est définie dans ce nominal.

NOTE : Cette Figure 29a illustre l'emploi des éléments de situation pour prendre en compte les déformations internes à la pièce. Le plan latéral B est entièrement en contact avec la pièce voisine et supposé indéformable. L'association peut se faire par le critère minimax. Par contre, la pièce comporte une partie interne assez fine et déformable qui va laisser des mobilités à la face B, pour s'adapter à la pièce complémentaire. La ligne neutre au cours de cette déformation est supposée être la droite B<SL> qui peut être utilisée comme référence pour placer le modèle nominal.

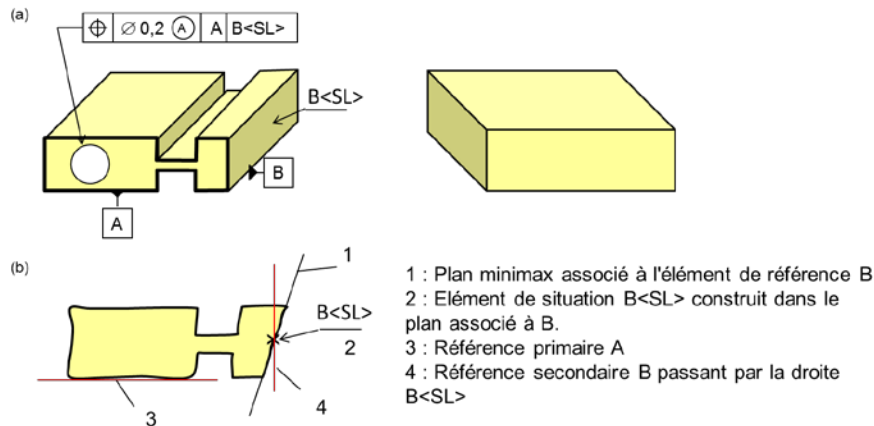


Figure 29 - Ligne neutre sur une face secondaire

La Figure 30 est similaire, mais c'est la pièce en contact qui va se déformer pour assurer le contact avec le plan secondaire. La ligne neutre au cours de cette déformation est supposée être la droite B<SL>.

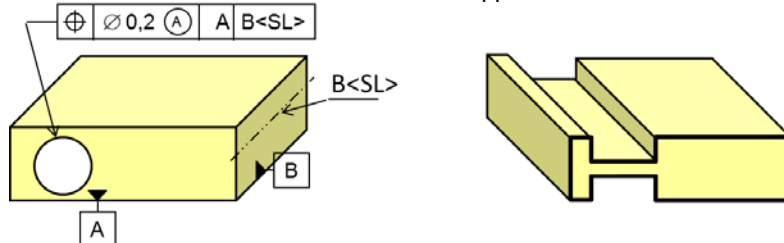


Figure 30 - Ligne neutre de la surface en appui

3.4.5 Éléments de situation à distance avec décalage

La Figure 31, présente un système de références A <PT> | B<PT> ▷

Le modèle nominal est associé par les moindres carrés à l'élément de référence primaire A. Le point A<PT> est défini dans ce nominal et correspond à un plan de jauge de diamètre d.

Le modèle nominal est associé par les moindres carrés à l'élément de référence secondaire B indépendamment de la référence primaire. Le point B<PT> est défini dans ce nominal et correspond à un plan de jauge de diamètre d. Les points A<PT> et B<PT> sont définis de manière univoque pour chaque référence, mais leur distance ne respecte pas la définition du modèle nominal.

Le modèle nominal est centré sur le point A<PT>. Le point de référence secondaire B<PT> est associée par les moindres carrés au point nominal en admettant un décalage δ dans la direction des deux points en raison du modificateur \triangleright . En pratique, le modèle nominal est centré sur A<PT> et orienté dans la direction des deux points.

La localisation (2) est bien définie par rapport à A<PT> dans la direction imposée par les deux éléments de situation.

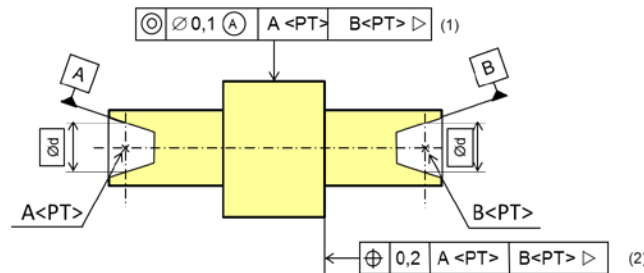


Figure 31 - Système de références point | point

NOTE : Il y a une ambiguïté si ce modificateur \triangleright n'est pas indiqué, car B<PT> ne peut pas être sur le point nominal en position exacte par rapport à A<PT>.

La Figure 32 est similaire à la Figure 31, mais avec le modificateur [DV]. Les constructions des points est identique. La référence commune admet une distance variable entre les points A<PT> et B<PT>. Le modèle nominal est donc centré sur la droite A<PT>-B<PT> et positionnée centrée entre les 2 points A<PT> et B<PT>.

La coaxialité (1) est définie par rapport à la droite passant par les deux points.

La localisation (2) est définie par rapport au nominal centré entre A<PT> et B<PT>.

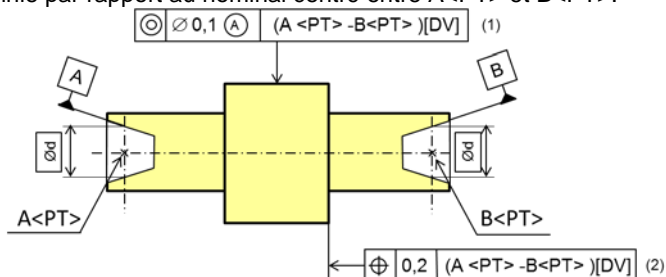


Figure 32 - Système de références commun point-point à distance variable

4. Références sur élément de contact

4.1 Principe et définition

4.1.1 Principe d'association

Généralement, dans un assemblage, les surfaces en contact dans une liaison sont de même nature (plan sur plan ou cylindre dans cylindre par exemple). Inversement, si les surfaces d'une liaison ne sont pas de même nature, la référence peut être définie à l'aide d'un des moyens suivants :

- Référence sur une zone partielle qui correspond à la portion de surface en théoriquement en contact
- Référence définie avec un élément de situation lorsque la liaison apporte des degrés de libertés supplémentaires par rapport à la référence appartenant à la pièce.
- Référence sur un élément de contact qui représente la surface de la pièce voisine en appui avec ses mobilités.

Un élément de contact représente le plus fidèlement possible la surface appartenant à la pièce voisine en contact. L'élément de contact peut être constitué de plusieurs surfaces (deux plans perpendiculaires formant un V par exemple).

Cependant, il ne peut pas y avoir de jeu ou de serrage entre un élément de contact et l'élément de référence. Les éléments de contact qui imposeraient des déformations à la pièce doivent être traités en définissant des conditions de mesure.

Définition : Un élément de contact est un élément idéal, de tout type associé à l'élément de référence (Figure 33).

- L'élément de contact est fixe, lorsqu'il est en position nominale fixe par rapport au modèle nominal de la pièce.
- L'élément de contact est mobile si une cinématique peut déplacer l'élément de contact par rapport au modèle nominal pour le mettre en contact avec la pièce réelle.
- L'élément de contact est libre lorsqu'il peut être placé librement sur l'élément de référence.

L'élément de contact est désigné par A [CF] ou A<CF> (contacting Feature), A étant le nom de la référence sur laquelle s'appuie l'élément de contact.

- A[CF] désigne un élément de contact fixe ou mobile
- A<CF> désigne un élément de contact libre

Le modificateur [CF] sur une référence est incompatible avec les autres modificateurs \ddot{E} , \dot{E} , $\dot{\lambda}$, \triangleright , [DV], $\times \langle \text{//D} \rangle \text{F}$, $\times \langle \text{//D} \rangle$ et les zones partielles mobiles B^1 . En effet, il est nécessaire de définir avec davantage de précision les mobilités de l'élément de contact.

Dans la Figure 33a, l'élément de contact cylindrique $\varnothing 8$ est fixe dans le modèle nominal. La pièce réelle est positionnée par rapport au modèle nominal en mettant en contact les éléments de la référence A avec l'élément de contact A[CF].

Dans la Figure 33b, la cotation comporte une référence primaire A et une référence secondaire B avec un élément de contact cylindrique $\varnothing 8$ B[CF] muni d'une glissière. L'élément de contact B[CF] est défini dans le modèle nominal en position nominale. Le modèle nominal est positionné sur la référence primaire A. La surface associée à l'élément de contact B[CF] peut se translater dans la direction de la glissière pour assurer le contact avec les éléments de la référence B (Le cylindre associé doit rester parfaitement parallèle à A).

Dans la Figure 33c, la cotation comporte une référence primaire A. La désignation de la gorge est B. Un élément de contact sphérique $\varnothing 8$ B[CF] est placé librement dans la gorge. Cet élément de contact pourra être utilisé par exemple pour spécifier la profondeur de la gorge.

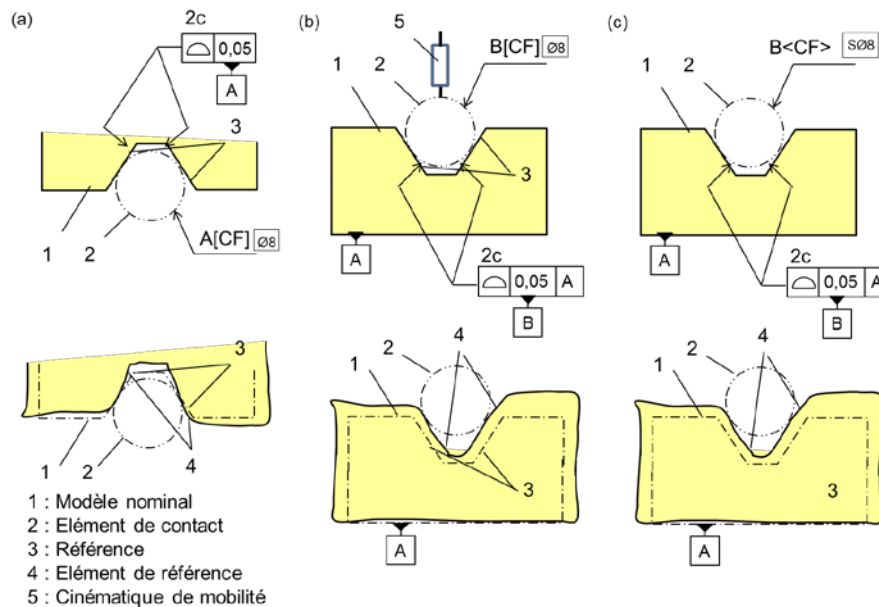


Figure 33 - Principe d'un élément de contact

Le degré d'invariance d'une référence avec un élément de contact est donné par la mobilité permise par la liaison formée par l'élément de contact et la référence. Ce degré d'invariance est donc plus grand que le degré d'invariance de la référence seule.

NOTE 1 : L'élément de contact fixe identifié sur la pièce doit être parfaitement superposé à l'élément de contact du modèle nominal.

NOTE 2 : Pour un élément de contact mobile, c'est l'élément associé qui se déplace. L'élément de contact reste en position nominale. A[CF] désigne donc l'élément nominal tel que l'élément associé soit au contact avec la pièce.

NOTE 3 : La surface associée peut éventuellement être utilisée pour spécifier indirectement l'élément de référence

4.1.2 Définition d'un système de références avec élément de contact

Chaque élément de contact est représenté sur le modèle nominal par un solide décrit en traits mixtes fins à deux points et un tiret long en contact avec la ou les références définies dans le modèle nominal. L'élément de contact est identifié par un nota de type A[CF] ou A<CF> pour relier l'élément de référence A et l'élément de contact afin d'assurer la continuité numérique.

Chaque élément de contact est de forme parfaite, de dimensions intrinsèques nominales et d'étendue indéterminée.

Des zones partielles fixes ou glissantes peuvent être définies sur la pièce pour limiter l'étendue de la surface réelle en contact avec l'élément de contact.

Dans la spécification, le modificateur [CF] doit être ajouté dans le cadre de tolérance après l'identifiant de la référence (Figure 34) :

- (a) L'élément de contact est associé à la surface réelle A.
- (b) L'élément de contact est associé simultanément aux surfaces réelles A et B (considérées comme une seule surface).
- (c) Les éléments de contact A[CF] et B[CF] sont construits indépendamment l'un de l'autre pour définir une référence.

Le modèle nominal est associé séquentiellement en superposant exactement l'élément de contact fixe ou mobile du modèle nominal avec l'élément de contact identifié sur la pièce réelle.

- (a) Le modèle nominal est associé uniquement à l'élément de contact A[CF]
- (d) Le modèle nominal est associé à A puis à B[CF].
- (e) Le modèle nominal est associé à A puis à B[CF] et enfin à C.
- (f) Le modèle nominal est associé à A en laissant un flottement puis à B[CF].

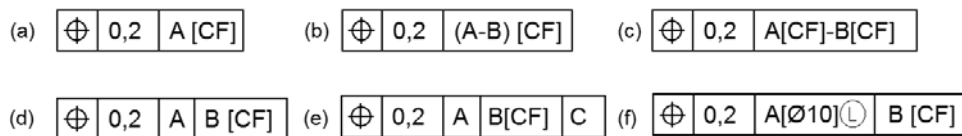


Figure 34 - Désignation des éléments de contact

NOTE : Pour associer l'élément de contact à la surface réelle, l'élément de contact ne peut bénéficier que des mobilités résiduelles laissées par les références prioritaire et des mobilités éventuelles de la liaison portant l'élément de contact. Certaines constructions ne sont donc pas robustes, en particulier si le système de références n'est pas isostatique. En effet, si l'étendue de l'élément de contact est indéterminée. Il n'est pas possible de définir un critère d'association.

4.1.3 Simulation de l'élément de contact par un calibre

Un élément de contact fixe (Figure 35a) peut être simulé par un calibre physique qui sera identifié au contact de la pièce (Figure 35b). Si l'élément de référence est bombé, la position de l'élément de contact est incertaine. Il faut minimiser la distance maxi de l'élément de contact à la surface réelle, par exemple en plaçant deux cales de même épaisseur (Figure 35c). Le modèle nominal est alors centré sur le calibre.

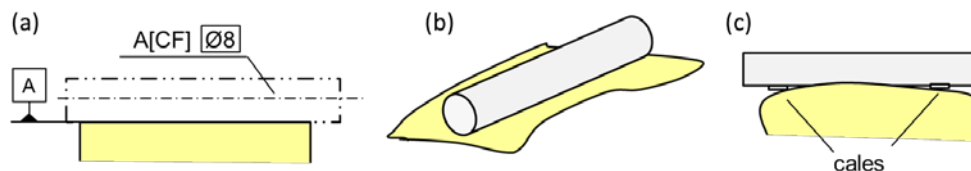


Figure 35 - Élément de contact linéique

La simulation d'un calibre mobile impose un montage de contrôle simulant l'ensemble du système de références avec une cinématique précise pour guider le calibre. Le modèle nominal est positionné par rapport à ce montage.

NOTE : un calibre mobile A[CF] ne peut pas simplement être posé sur la pièce, car sa position ne respecterait pas les contraintes avec les autres références.

4.1.4 Association de l'élément de contact par la mesure

L'élément de contact est décrit dans le modèle nominal. L'élément de contact est associé à l'élément de référence en déplaçant le modèle nominal.

REGLE : Le critère d'association est le critère minimax entre l'élément de contact et la zone partielle de la surface réelle limitée à la zone de contact

NOTE : le contact étant souvent défini entre une surface bombée et un plan, seuls les points de la ligne théorique de contact sont à prendre en compte. En effet, en s'éloignant de cette ligne, la distance entre ces surfaces augmente très rapidement. Cependant, il est très difficile d'identifier les points de cette zone de contact. Une solution consiste à associer une surface nominale identique à l'élément de référence au voisinage de la ligne de contact, puis à déplacer le nominal et l'élément de contact pour le mettre en contact avec cette surface associée.

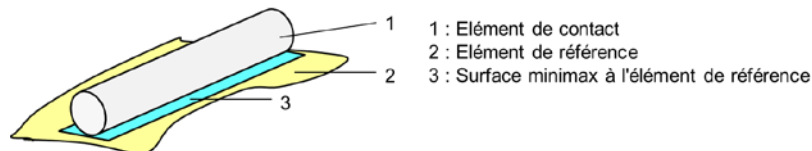


Figure 36 - Association d'une surface tangente à la surface réelle

Cette association par la mesure est difficile à réaliser dans le cas général, car il faut souvent ajouter des contraintes de construction de la surface associée pour respecter les contraintes de construction du système de références.

Il est souvent préférable d'utiliser un élément de situation, éventuellement défini avec des zones partielles.

4.1.5 Élément de contact dans la matière

L'élément de contact représente la surface de la pièce voisine en contact avec la pièce. Par définition, l'élément de contact ne doit donc pas être dans la matière. En effet, une telle construction pourrait être litigieuse, car il ne suffit pas de ne conserver que le nuage de points sans tenir compte du sens matière, en particulier pour respecter le critère tangent extérieur matière.

NOTE : Lorsque cela est possible, il est préférable d'éviter cette cotation. Un élément de situation peut être une solution.

La Figure 37a pourrait représenter un élément de contact cylindrique tangent aux deux plans inclinés. Fonctionnellement, la liaison est assez instable et la pièce pivote autour du centre instantané de rotation (Figure 37b).

Dans le cas d'un élément de contact intérieur matière, le principe consiste à associer une surface nominale tangente extérieure matière à la surface réelle au voisinage de chaque ligne de contact, puis déterminer l'élément de contact nominal tangent aux surfaces associées. Dans certains cas, la contrainte de tangente impose des contraintes entre les surfaces associées aux lignes de contact

Dans la Figure 37c, deux plans minimax sont associés aux deux faces latérales. L'élément de contact est le cylindre bi-tangent de diamètre nominal.

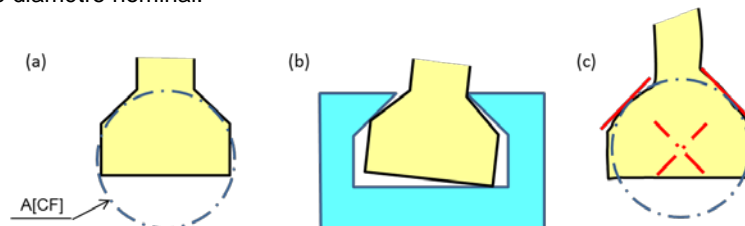


Figure 37 - Élément de contact dans la matière

4.2 Élément de contact fixe

4.2.1 Élément de contact plan sur surface complexe

Le clip représenté Figure 38a sera en contact avec un plan et centré sur un pion.

Dans la Figure 38b, le cadre de tolérance mentionne A[CF], qui indique que la référence A est associée à un élément de contact.

La référence A est une surface nominale prismatique identifiée par deux zones partielles A1 et A2 composées de segments de longueur 60mm.

La surface A est au contact avec un élément de contact plan identifié dans le modèle nominal et représenté par un trait mixte à double points et désigné par le nota A[CF]. La largeur en contact entre l'élément de contact et la surface A est limitée à la zone partielle de longueur 60mm.

La localisation de la surface composée des deux plans supérieurs du clip est définie par une surface nominale définie dans le modèle nominal.

Dans ce cas simple, la pièce peut être placée sur un calibre plan de largeur 60mm qui simule l'élément de contact. En cas de positions multiples, la position de référence est celle qui minimise la distance maximale entre le calibre est la surface réelle au voisinage des zones de contact. Cette condition peut être obtenue en plaçant 2 cales de même hauteur entre la pièce et le calibre pour équilibrer les écarts.

La référence A sera associée au plan du calibre. La localisation des plans supérieurs est définie par une dimension théoriquement exacte de 40 mm par rapport à cette référence.

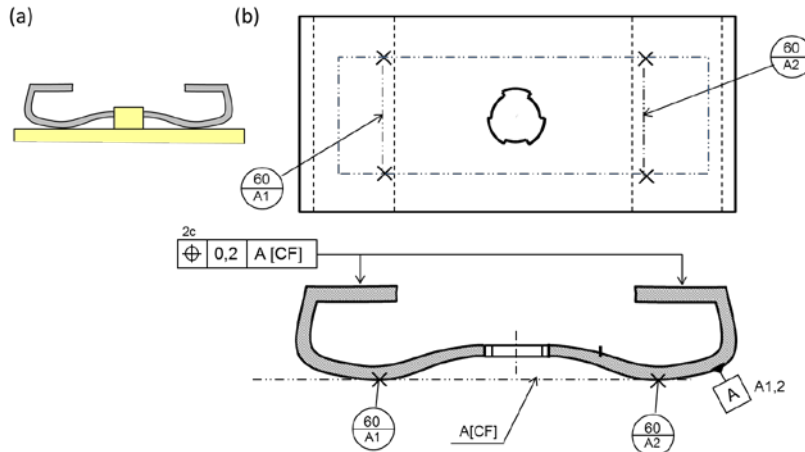


Figure 38 - Élément de contact en référence primaire

4.2.2 Système de références avec un élément de contact [CF]

La Figure 39 est identique à la Figure 38 avec une cotation plus complète.

- La perpendicularité (1) de B est définie par rapport à l'élément de contact plan A[CF]. La surface étant formée par 3 secteurs cylindriques, la perpendicularité est définie par une spécification de position par rapport à A[CF]. Le modèle nominal peut glisser sur le plan A[CF] défini sur la pièce.
- La symétrie (3) est définie dans le système de références A[CF] | B dans lequel A[CF] est un plan, B, un cylindre perpendiculaire au plan A[CF], associé par les moindres carrés aux trois secteurs cylindriques avec offset. Le modèle nominal peut glisser sur le plan A[CF] et tourner autour de l'axe de B pour que les deux plans latéraux soient dans la zone de tolérance [80]E centrée sur le nominal.

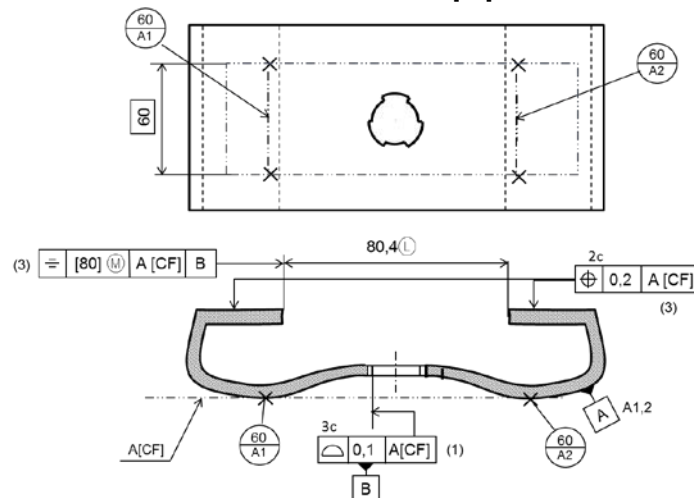


Figure 39 - Système de références avec [CF] en primaire

NOTE 1 : cet exemple montre que A[CF] est considéré comme un plan dans la construction du système de références A[CF]|B et que la construction de B se fait avec les règles habituelles.

4.3 Eléments de contact mobile

4.3.1 Mobilité d'un élément de contact

DEFINITION : Un élément de contact peut être mobile par rapport au modèle nominal pour s'adapter aux dimensions ou aux défauts géométriques de la pièce. Cette mobilité de l'élément de contact représente la mobilité ou la déformation de la pièce complémentaire dans le mécanisme.

Cette mobilité est décrite par une liaison cinématique dont la direction et le point représentatif sont parfaitement définis dans le modèle nominal (la représentation n'est pas une simple illustration graphique).

La Figure 40 représente les cas les plus courants :

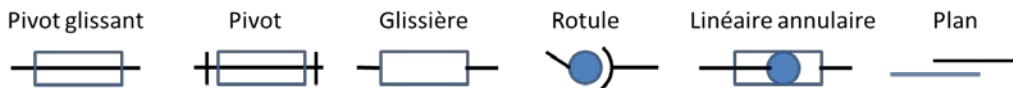


Figure 40 - représentation des mobilités des éléments de contact

NOTE 1 : si plusieurs solutions sont possible, choisir le modèle qui évite les redondances de degrés de liberté. Si nécessaire, la mobilité peut être décrite par un commentaire.

NOTE 2 : L'élément de contact A[CF] reste en position nominale, c'est l'élément associé qui se déplace en contact avec la pièce avec la liaison définie dans le modèle nominal.

4.3.2 Élément de contact secondaire mobile

La Figure 41 montre un poussoir guidé par une liaison cylindrique primaire et positionné axialement par un élément de contact dans une encoche.

- (a) L'élément de contact est une sphère coulissant selon une liaison pivot.
- (b) L'élément de contact est un cylindre coulissant selon une liaison pivot.
- (c) L'élément de contact est un cylindre coulissant selon une liaison glissière.

Dans les cas (b) et (c), le poussoir est orienté autour de son axe primaire par le cylindre de contact.

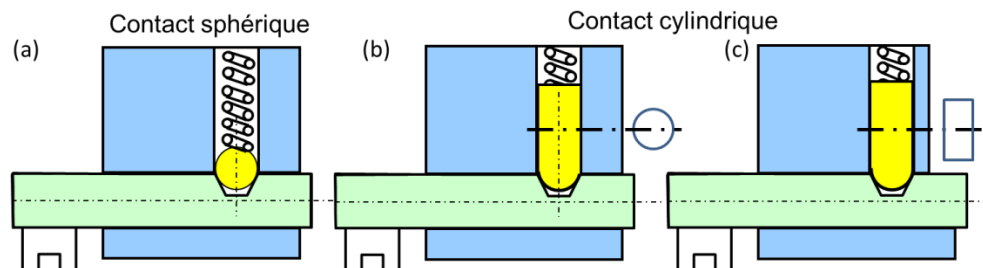


Figure 41 - Mise en position par une bille

La Figure 42 correspond à la cotation du mécanisme Figure 41a. Pour la localisation (1) :

- L'élément de référence tertiaire C est formé par les deux faces de l'encoche.
- L'élément de contact C[CF] est une sphère $\varnothing 10$ placée dans l'encoche.

La sphère est positionnée dans son encoche à l'aide de la liaison glissière représentée par une droite passant par le centre de la bille.

Pour la localisation (1) de la fourche :

- Référence primaire : cylindre nominal centré sur le cylindre $\varnothing 11,94 \text{ mm}$ flottant dans la matière de élément de référence A.
- Référence secondaire : deux plans nominaux centrés sur deux plans distants de $4,9 \text{ mm}$ flottant dans la matière de élément de référence B.
- Référence tertiaire C[CF] : Sphère $\varnothing 10$ en position nominale telle que la sphère associée soit en contact avec l'élément de référence C, par une translation dans la direction nominale.
- La rainure spécifiée doit être dans une zone de tolérance extérieure aux deux plans distants de $10,1 \text{ mm}$ centrée sur les plans nominaux.

La métrologie peut être réalisée en plaçant une bille $\varnothing 10$ dans l'encoche, sensiblement au milieu, mais il y a une incertitude sur la position de la bille dans cette encoche. Les surfaces A, B, la bille et la surface réelle spécifiée sont mesurées dans le même repère.

Le modèle nominal de la pièce est positionné par A et B. Ne pouvant imposer que le centre de la bille soit sur l'axe de la glissière, la contrainte est limitée en imposant une distance nulle entre le centre de la bille et le plan

nominal de l'encoche. Le flottement résiduel sur les références A et B permettent de placer le modèle nominal pour que la surface réelle spécifiée soit dans sa zone de tolérance en position nominale.

La localisation (2) permet de spécifier la profondeur de l'encoche en localisant le centre de la sphère associée à C[CF] par rapport à A lorsqu'elle est en contact avec la pièce.

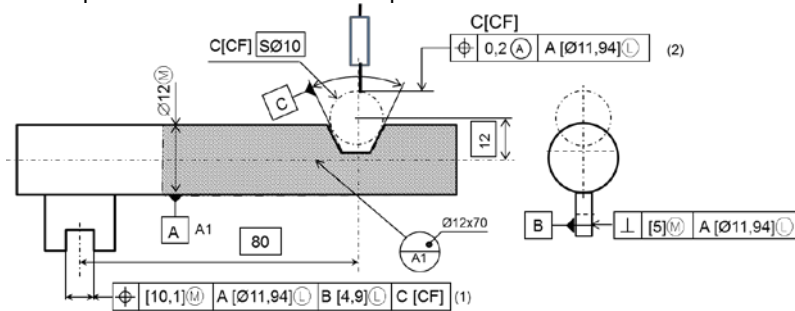


Figure 42 - Elément de contact secondaire

NOTE 1 : la mesure sans placer de bille impose d'associer deux plans avec le critère minimax aux deux faces de l'encoche. Le centre de la bille peut se trouver sur la droite intersection de deux plans décalés de 5mm par rapport aux plans associés. Le centre de la bille est formé par l'intersection de cette droite avec le plan nominal passant par le centre de l'élément de contact.

NOTE 2 : les éléments de contact mobiles sont incompatibles avec les modificateurs de référence présentés en section 1 ([DV], \triangleright , référence partielles mobiles...), car il y a redondance des mobilités et incompatibilité des critères d'association.

4.3.3 Elément de contact formant une référence commune

La Figure 43 représente une plaque avec une référence primaire définie dans le modèle nominal par un point A1 sur la surface A et par un élément de contact cylindrique Ø8 dont l'axe est décalé de 4 mm par rapport au plan nominal A. Cet élément est en contact avec les deux plans B et C. La référence secondaire est définie par deux zones partielles D1 et D2 sur le côté de la pièce.

Pour lever l'hyperstatisme et assurer l'orientation de la pièce par D1, D2, l'élément de contact (B-C)[CF] est articulé sur une liaison pivot dont l'axe est défini dans le modèle nominal perpendiculairement à l'axe de l'élément de contact.

La spécification de forme (1) est appliquée à la surface A complète ainsi qu'aux deux faces du vés B et C pour maîtriser la profondeur du vés par rapport au plan A et l'angle du vés.

La localisation (2) comporte une référence primaire constituée en zone commune de la zone partielle A1 et du cylindre (B-C)[CF] monté sur une pivot et une référence secondaire classique.

Le système de références peut être simulé avec un montage de contrôle muni d'un cylindre pivotant et d'un appui ponctuel pour A1.

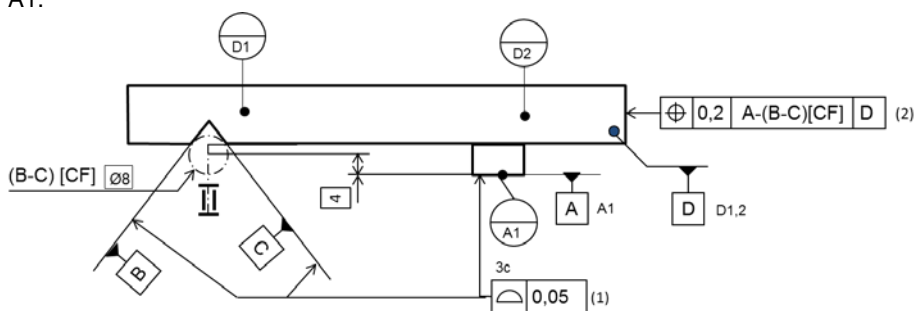


Figure 43 – Elément de contact mobile

La gamme de mesure illustrée Figure 44a consiste à identifier le point A1 et des points sur les deux plans B et C du vés. La droite Δ est l'intersection des deux plans offset des plans minimax associés aux surfaces B et C avec un décalage de 4mm.

Le modèle nominal doit être positionné tel que :

- Le plan nominal de A passe par le point A1,
- Le plan nominal parallèle au plan A à 4mm de A (qui contient l'axe nominal de l'élément de contact) passe par la droite Δ ,

- Le plan D passe par les points D1 et D2.
- L'axe nominal de la liaison pivot coupe la droite Δ

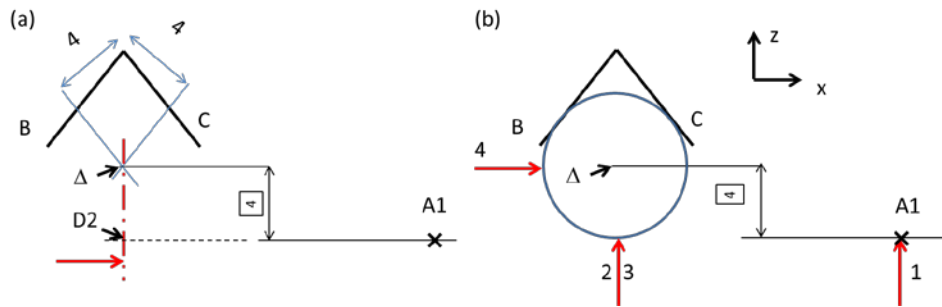


Figure 44 - Gamme de mesure avec CF cylindrique

Une autre gamme de mesure plus simple est illustrée Figure 44b. Elle consiste à placer un cylindre $\varnothing 8$ dans le vé et à identifier le plan A-(B-C)[CF] par le point A1 et deux points notés 2 et 3 sur la génératrice inférieure du cylindre. L'orientation de la pièce est définie par un plan perpendiculaire à A-(B-C)[CF] passant par les points D1 et D2. La position suivant x du nominal est définie par un point de la génératrice du cylindre en face de la liaison pivot.

NOTE : Cet exemple montre qu'il est important qu'une référence utilisant un [CF] soit décrite par un système isostatique. En effet, si la zone partielle A1 avait été une petite zone, il aurait fallu utiliser un critère minimax sur ce plan en imposant au plan parallèle distant de 4mm à passer par l'axe de l'élément de contact (ou par Δ).

4.3.4 Éléments de contact mobiles synchrones

REGLE : les éléments de contact mobiles synchrones sont identifiés par l'indication [CFi]. Les éléments de contact avec le même chiffre i sont synchrones.

Pour les mobilités en translation, l'élément de contact est positionné par une surface offset de la surface nominale. En rotation, les écarts angulaires par rapport à la position nominale sont identiques pour tous ces éléments mobiles.

La figure 47a présente une pièce centrée par appuis plans avec déplacements concentriques. Chaque plan est placé sur une liaison glissière. Les axes de glissières sont coplanaires et à 120° .

En position nominale, les 3 éléments de contact plans sont tangents à la surface nominale. L'association à la pièce réelle est réalisée en associant les trois éléments de contact à une surface offset de la surface nominale avec un décalage δ identique pour chaque surface dite synchrone.

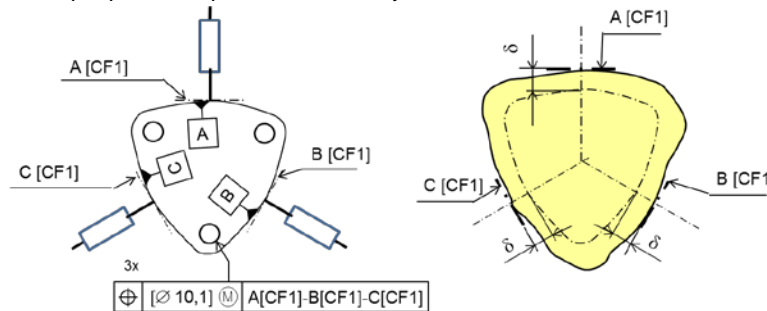


Figure 45 - Éléments de contact mobiles synchrones

4.4 Éléments de contact hyperstatiques

4.4.1 Limite des éléments de contact hyperstatiques

La Figure 46a présente un cylindre en contact linéique avec 3 éléments de contact plans montés sur des glissières de directions perpendiculaires à l'axe du cylindre. Inévitablement, en raison des défauts de conicité ou de forme, les plans ne pourront pas être simultanément et totalement en contact avec le cylindre réel.

La Figure 46b présente une pièce avec deux éléments de contact cylindriques. De tels cylindres ne sont ni parallèles, ni coplanaires.

L'emploi des éléments de contact est souvent délicat si le système obtenu n'est pas isostatique. Il faut rendre la conception plus robuste, modéliser les liaisons par un montage isostatique ou définir des conditions de mesure.

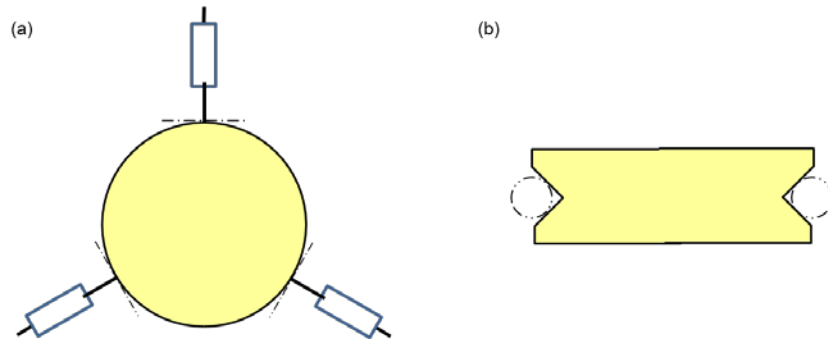
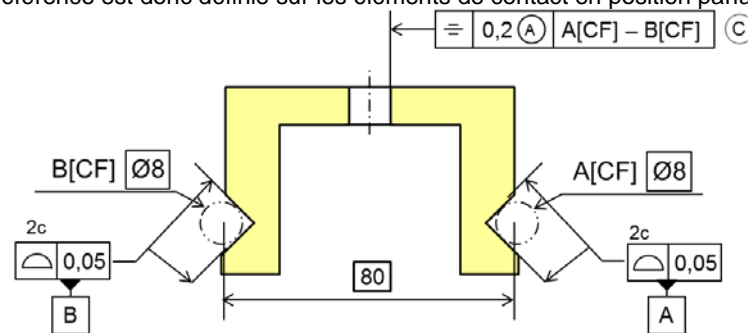


Figure 46 - Contacts hyperstatiques à éviter

4.4.2 Redressement de la pièce par les éléments de contact

La Figure 47 est déformable. Les conditions de mesure imposent de plaquer la pièce sur les éléments de contact. Pour la symétrie, la référence est donc définie sur les éléments de contact en position parfaite.



Conditions de mesure : la pièce est plaquée sur 2 cylindres Ø8 parallèles et distants de 80.

Figure 47 - Élément de contact utilisé comme condition de mesure

4.5 Éléments de contact libres

4.5.1 Définition

Les éléments de contact libres sont principalement utilisés pour définir un élément spécifié particulier représentant la pièce voisine en contact.

L'utilisation d'un élément de contact libre pour définir une référence est possible, mais uniquement s'il y a unicité de la définition de la référence.

REGLE : un élément de contact libre est identifié par l'indication A<CF>. La spécification doit être respectée pour toutes les positions possible de l'élément de contact sur la surface spécifiée A.

Si plusieurs éléments de contact sont associés à la même surface A, les éléments de contact sont notés A<CF1>, A<CF2>.....

4.5.2 Spécification sur un élément de contact libre

La Figure 48 présente une spécification sur un pignon. La dent complémentaire est représentée par une bille qui modélise le contact au niveau du diamètre primitif. Le battement sur bille vérifie le centrage de la denture par rapport à une référence.

Le défaut de forme (1) s'applique à l'ensemble des flancs des dents. B est donc l'ensemble des 26 flancs de denture.

Le battement (2) impose de placer une bille Ø8 entre les dents de B. Les points au sommet de la bille doivent être compris entre deux cylindres centrés sur A dont la différence de rayon est 0,08. Ceci implique de placer la bille en tous les points entre deux dents pour tous les creux de dents.

NOTE 1 : Il aurait été délicat de définir un élément de contact cylindrique, car le contact cylindre/creux de dents ne peut pas être parfait. L'association aurait généré une importante incertitude de mesure.

NOTE 2 : La spécification de position (3) des deux flancs de denture est répétée 13 fois. Il y a 13 surfaces C (une pour chaque paire de flancs entre deux dents consécutives). Il aurait été ambigu de définir l'élément de contact

sur C, car chaque élément est indépendant. Le battement aurait pu se comprendre comme 13 battements mesurés séparément.

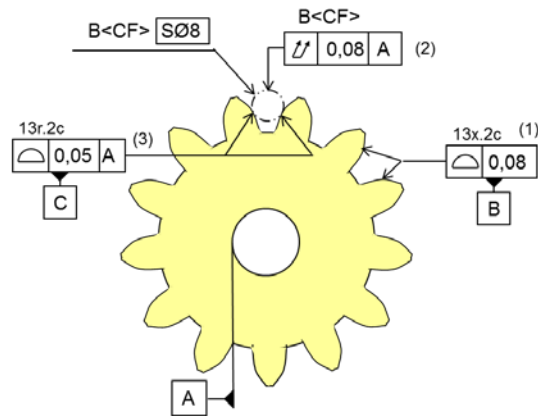


Figure 48 – Battement d'un pignon

La Figure 49 illustre la mesure traditionnelle du déport de denture à l'aide d'une « cote sur pignes ». La surface B est l'ensemble des 26 flancs de denture. B<CF1>, B<CF2>, B<CF3> représentent 3 pignes Ø8 placées dans les creux de denture. La cote conventionnelle (2) est répétée 13 fois. Elle est définie entre les 3 pignes. Dans chaque section perpendiculaire à la denture, la distance entre une pigne et les deux pignes en face doit être dans l'intervalle de tolérance.

NOTE : Les 2 pignes B<CF1> et B<CF2>, ne sont pas parallèles

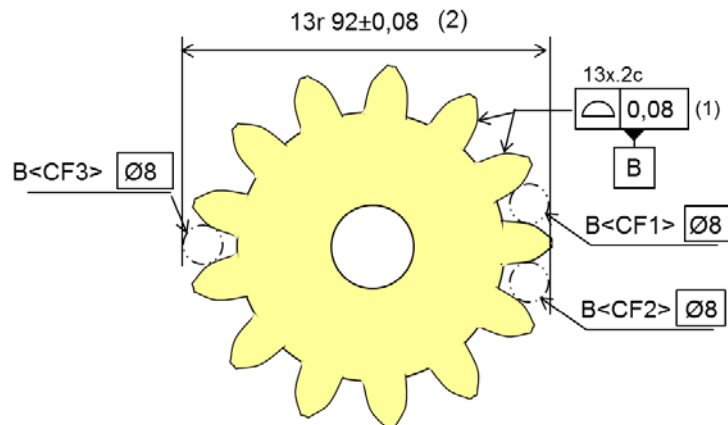


Figure 49 - cote sur pignes

4.5.3 Référence sur un élément de contact libre

La Figure 50 présente une cotation évoluée correspondant à la Figure 49, mais réalisée avec des billes. La surface B décrite par (1) est l'ensemble des 26 flancs de dents, mais limitée à une section définie une zone partielle linéique B1 se déplaçant entre les lignes P et Q. B<CF1>, B<CF2>, B<CF3> représentent 3 billes Ø8 placées dans les creux de denture dans chaque section.

La localisation (2) est répétée chacun des 13 motifs constitués par les 13 creux de dents. Pour chaque motif, la localisation est définie sur l'élément de contact B<CF3> construit dans la même section en P et Q.

La référence (B<CF1>-B<CF2>)[DV] est définie à partir des deux centres des billes, à distance variable. La référence est donc centrée entre les billes.

NOTE : Il aurait été possible d'utiliser des éléments de contact cylindriques qui auraient été tangents à la ligne intersection B1 dans chaque creux de dents. La difficulté aurait été de simuler ces éléments de contact avec des cylindres réels.

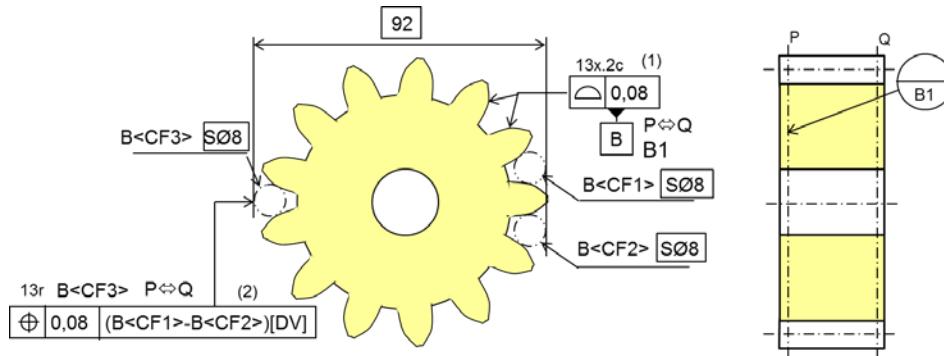


Figure 50 - Référence sur billes dans une section glissante

4.5.4 Limitation

Les éléments de contact libres sont en position quelconque par rapport aux références prioritaires. Il est donc souvent difficile de définir un système de références.

La Figure 51 comporte un plan primaire A et un élément de contact libre dans la surface B composée de deux plans. L'élément de contact est un cylindre qui ne sera pas parallèle à A. Il est impossible de construire une référence secondaire avec ce cylindre car la longueur est indéterminée. (L'association par les moindres carrés est impossible à réaliser).

Dans ce cas, il est préférable de définir un élément de contact avec une mobilité dans un plan perpendiculaire à A.

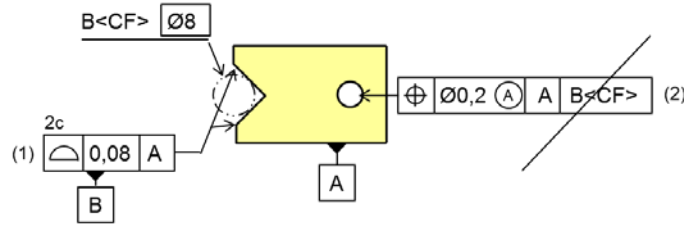


Figure 51 - Référence mal définie

ANNEXE A : Applications bases de la cotation

SOMMAIRE

1.	Systèmes de références	2
1.1	Référence primaire.....	2
1.2	Système de références	5
1.3	Références partielles	9
1.4	Ordre des références	10
2.	Exemples	10
2.1	Principe de lecture	10
2.2	Spécifications de position.....	10
2.3	Spécifications d'orientation	12
2.4	Spécifications de forme.....	14
2.5	Spécification d'une composition d'éléments tolérancés	15
3.	Spécifications en zones projetées	16
3.1	Projection d'un arbre	16
3.2	Projection d'alésages	16
3.3	Projection de deux plans parallèles.....	17
4.	Applications	17
4.1	Analyse des références.....	17
4.2	Références sur zones partielles	21
4.3	Cotation d'un brut.....	23
4.4	Cotation d'une gorge de circlips	24
5.	Mauvais usage du modificateur \triangleright	25
5.1	Rainure décalée par rapport à un cylindre	25
5.2	Plan décalé par rapport à un cylindre.....	25
6.	Démarche cotation / contrôle avec maxi et mini matière.....	26
6.1	Spécification au \bar{E} avec référence secondaire au \hat{E}	26
6.2	Spécification au \hat{E} avec référence secondaire au \bar{E}	29
6.3	Référence primaire au \hat{E}	31
6.4	Orientation avec une référence au minimum de matière.....	34
6.5	Application avec référence sur un groupe de trous	35
6.6	Application avec référence sur une composition de trous	38

1. Systèmes de références

1.1 Référence primaire

1.1.1 Principe

Pour chaque spécification, le modèle nominal de la pièce est associé à la référence primaire selon un critère. Les mobilités résiduelles du système de références permettent de déplacer le modèle nominal pour placer, si possible, la surface réelle tolérancée dans la zone de tolérance.


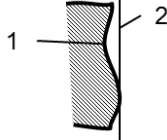
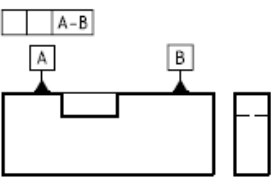
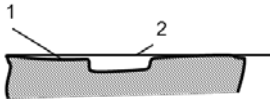
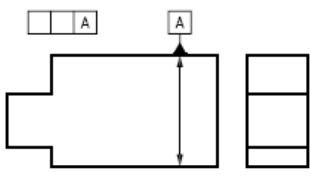
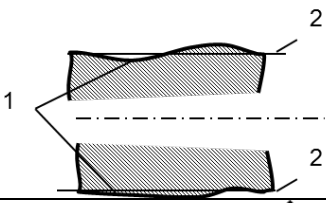
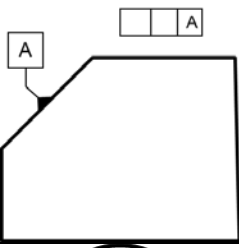
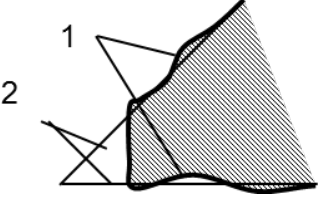
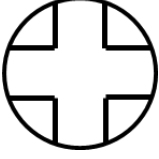
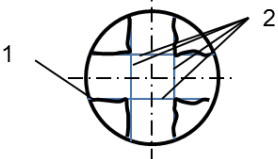
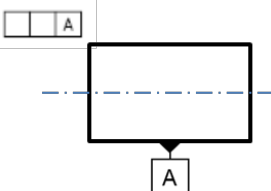
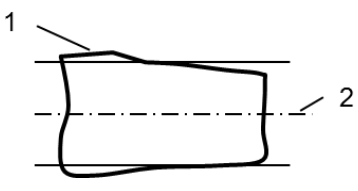
Notations des tableaux

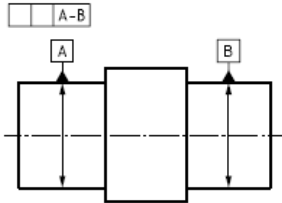
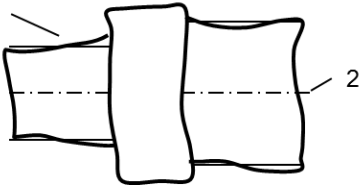
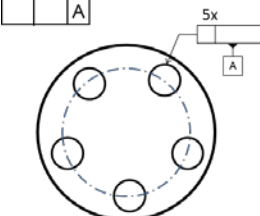
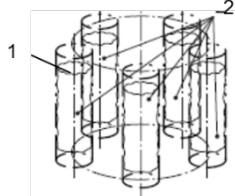
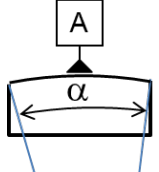
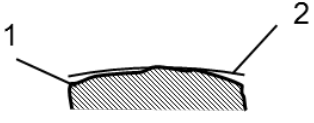
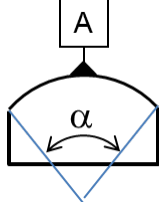
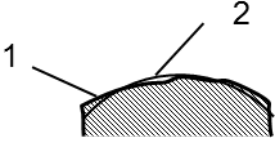
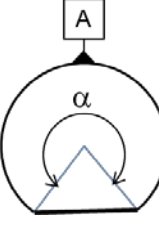
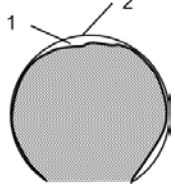
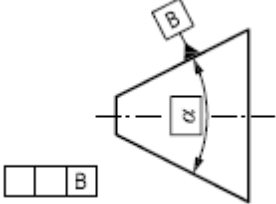
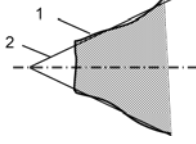
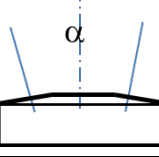
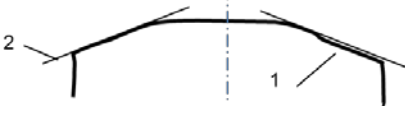
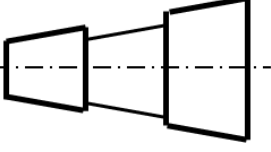
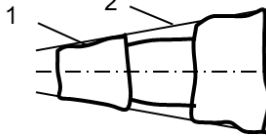


1 : Elément de référence = surface réelle

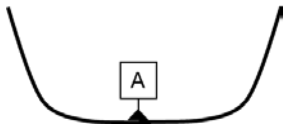

2 : Référence = surface(s) du modèle nominal ou élément médian

3 : Surface associée si offset ou décalage par rapport à la surface nominale

1.1.2 Référence sans modificateur



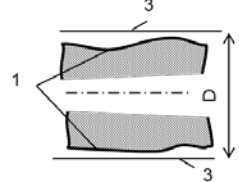


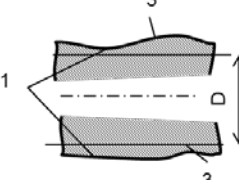
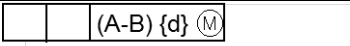
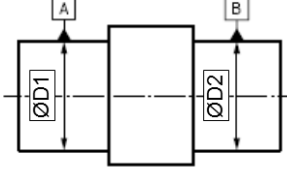
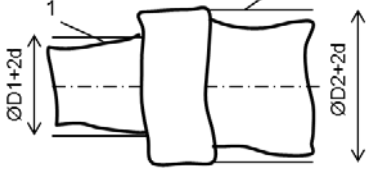
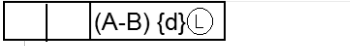
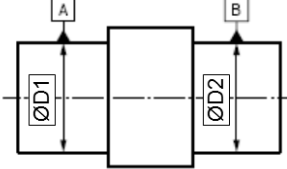
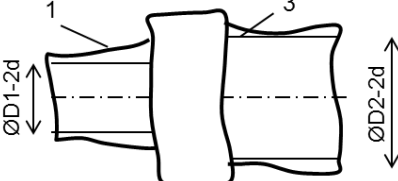
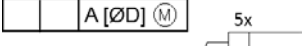
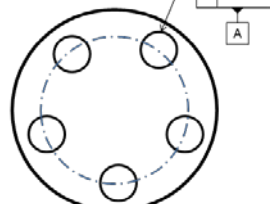
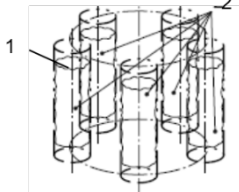
Système de références Critère d'association	Désignation des surfaces	Surface associées
Plan : Plan nominal associé par minimax		 2 : Plan minimax
Plans coplanaires Plan nominal associé par minimax		 2 : Plan minimax aux deux surfaces réelles
Plans parallèles face à face Plans nominaux associés par moindres carrés et offsets identiques de chaque côté		
Plans face à face (non parallèle) Plans nominaux associés par moindres carrés (angle nominal)		
Ensemble de paires de plans parallèles face à face Plans nominaux associés par moindres et offsets identiques de chaque côté (2)		
Cylindre complet Cylindre nominal associé par moindres carrés avec offset		

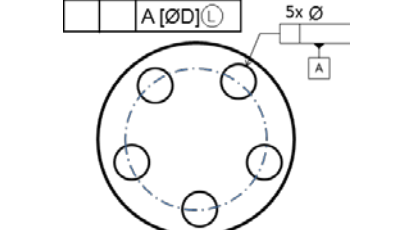
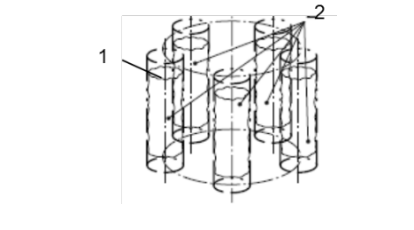
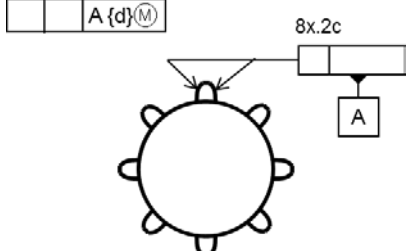
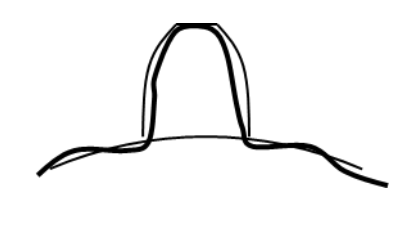
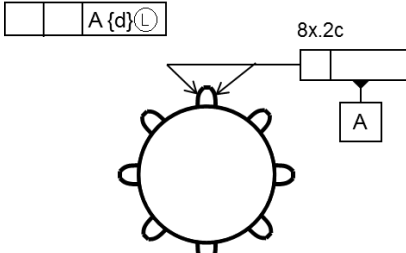
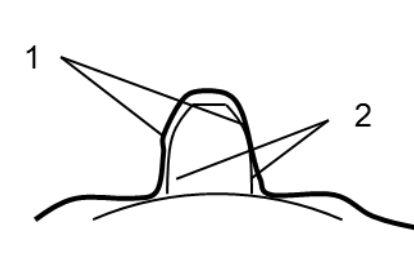
<p>Cylindres coaxiaux</p> <p>Cylindre nominal associé par moindres carrés avec offsets (1)</p>		
<p>Cylindres parallèles</p> <p>Cylindres nominaux associés par moindres carrés avec offsets (1)</p>		
<p>Secteur cylindrique tendu</p> <p>$\alpha \leq 30^\circ$:</p> <p>Cylindre nominal associé par minimax</p>		
<p>Secteur cylindrique fermé</p> <p>$30^\circ < \alpha < 180^\circ$:</p> <p>Cylindre nominal associé par moindres carrés</p>		
<p>Secteur cylindrique fermé</p> <p>$\alpha \geq 180^\circ$:</p> <p>Cylindre nominal associé par moindres carrés avec offset</p>		
<p>Cône</p> <p>$\alpha < 150^\circ$</p> <p>Cône nominal associé par moindres carrés</p>		
<p>Cône</p> <p>$\alpha \geq 150^\circ$</p> <p>Cône nominal associé par minimax</p>		
<p>Cônes coaxiaux</p> <p>nominalement identiques</p> <p>Cône nominal associé par moindres carrés</p>		
<p>Surface complexe tendue</p> <p>Surface nominale associée par minimax</p>		

<p>Surface complexe non tendue</p> <p>Surface nominale associée moindres carrés</p>		
---	---	---

- (1) Dans les entités composées de plusieurs cylindres, l'offset doit être identique sur tous les cylindres identiques ayant le même diamètre nominal.
- (2) Dans les entités composées de plusieurs paires de plans parallèles face à face, l'offset doit être identique sur tous les plans appartenant à des entités identiques ayant la même distance nominale.

1.1.3 Référence avec modificateur È, Ê

Système de références Zone de tolérance	Désignation des surfaces	Association
<p>Plans parallèles face à face</p> <p>Deux plans nominaux tels que les plans offsets distants de D soient hors matière.</p>	 	
<p>Plans parallèles face à face</p> <p>Deux plans nominaux tels que les plans offsets distants de D soient dans la matière.</p>	 	
<p>Cylindres coaxiaux</p> <p>Deux cylindres nominaux tels que les cylindres offsets avec un décalage d soient hors matière</p>	 	
<p>Cylindres coaxiaux</p> <p>Deux cylindres nominaux tels que les cylindres offsets avec un décalage d intérieur matière soient dans la matière</p>	 	
<p>Cylindres parallèles</p> <p>Cinq cylindres nominaux tels que les cylindres diamètre D soient hors matière</p>	 	

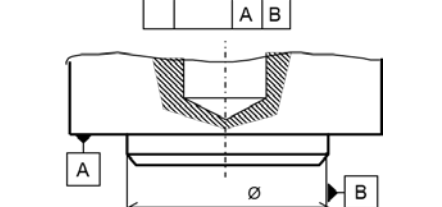
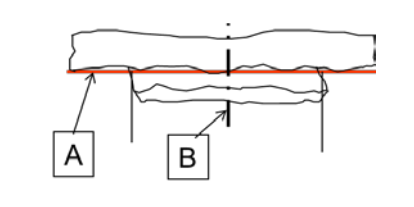
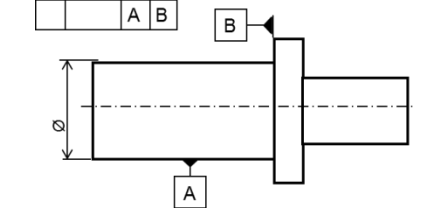
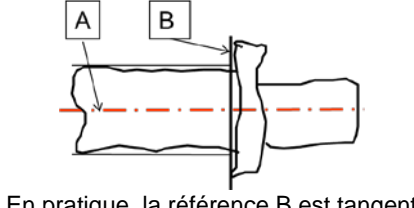
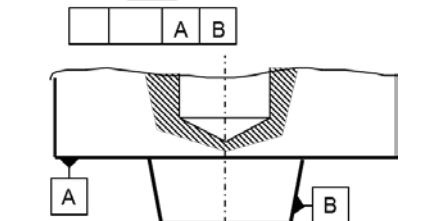
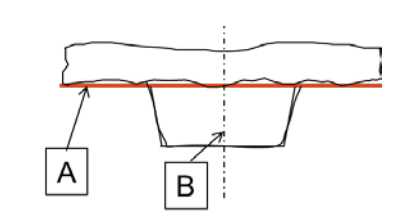
<p>Cylindres parallèles</p> <p>Cinq cylindres nominaux tels que les cylindres diamètre D soient dans la matière</p>		
<p>Surface complexe</p> <p>La surface nominal telle que la surface offset avec un décalage de d extérieur matière soit hors matière</p>		
<p>Surface complexe</p> <p>La surface nominal telle que la surface offset avec un décalage de d intérieur matière soit dans la matière</p>		

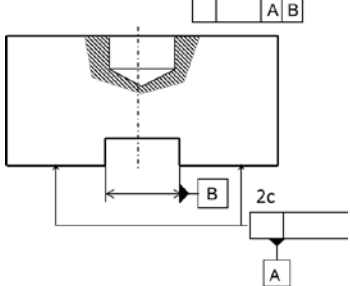
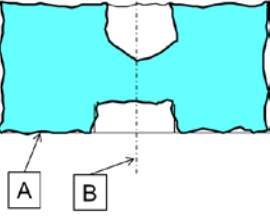
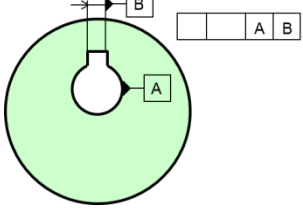
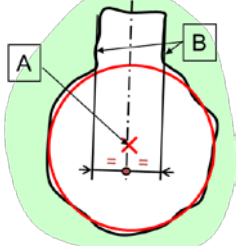
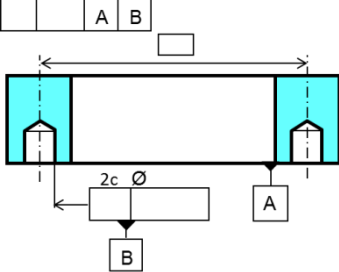
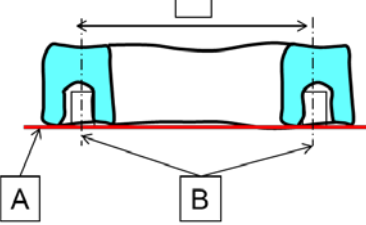
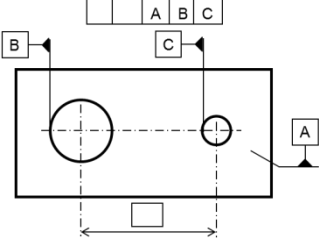
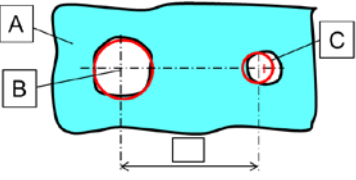
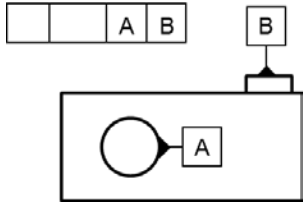
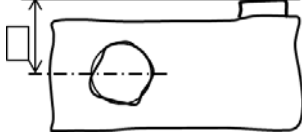
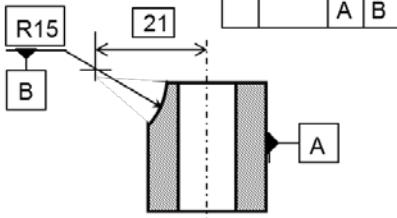
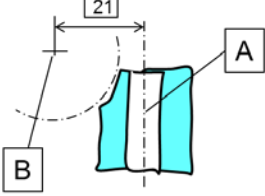
1.2 Système de références

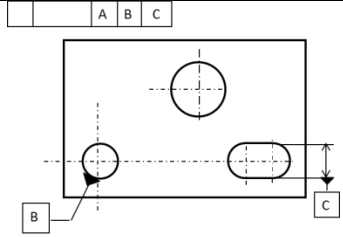
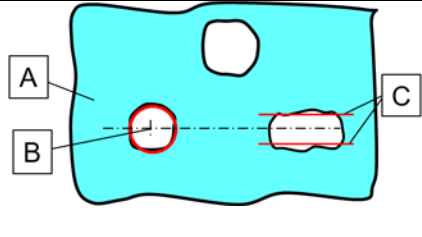
1.2.1 Système de références sans modificateur

Le modèle nominal de la pièce est associé par un critère à partir des références dans l'ordre primaire, secondaire, tertiaire.

Les références sont les surfaces nominales (en position relative exacte).

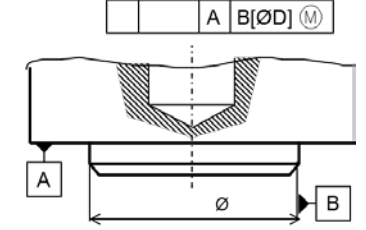
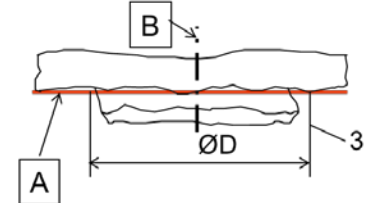
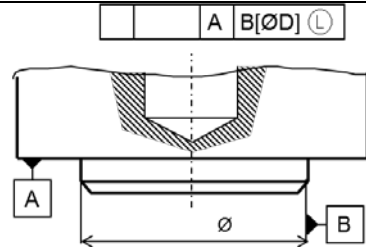
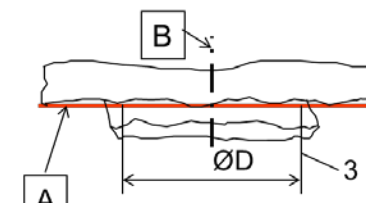
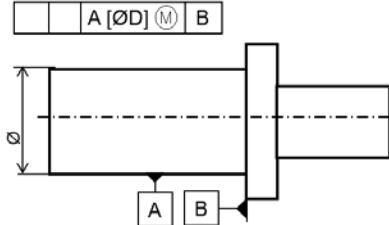
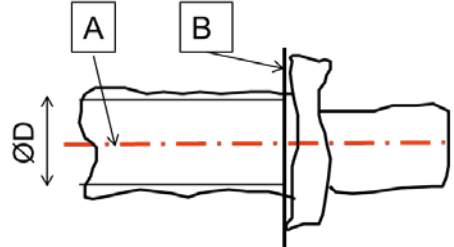
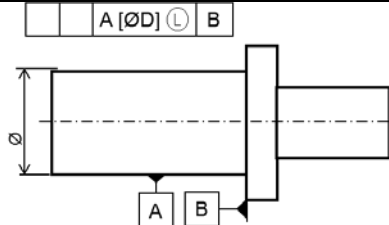
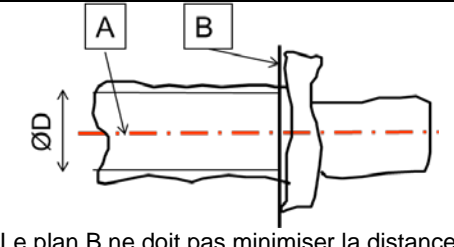
Système de références Critère	Désignation des surfaces	Association
<p>A : Plan primaire Critère minimax</p> <p>B : Cylindre secondaire Critère moindres carrés avec offset</p>		
<p>A : Cylindre primaire Critère moindres carrés avec offset</p> <p>B : Plan secondaire Critère minimax</p>		 <p>En pratique, la référence B est tangent</p>
<p>A : Plan primaire Critère minimax</p> <p>B : Cône secondaire Critère moindres carrés avec offset (angle nominal)</p>		

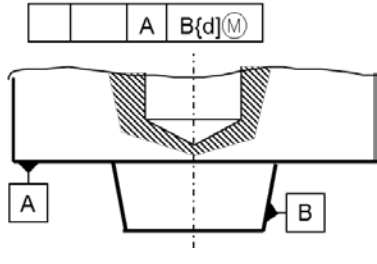
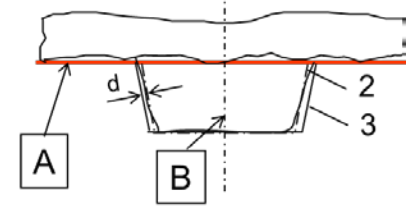
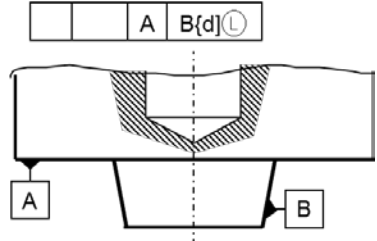
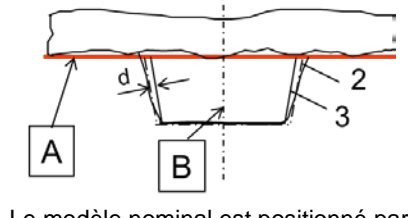
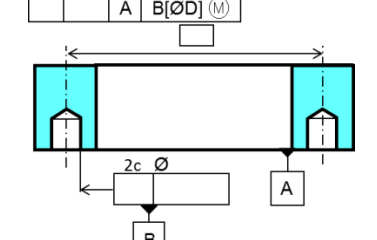
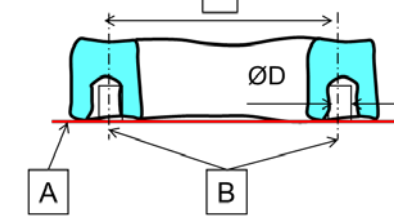
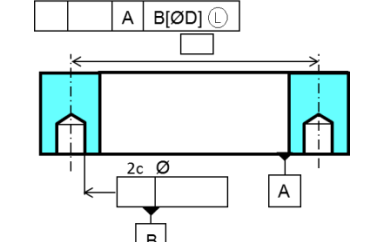
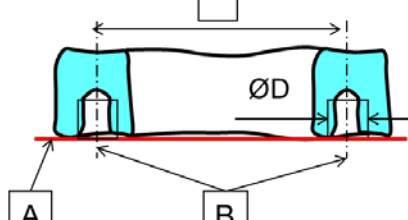
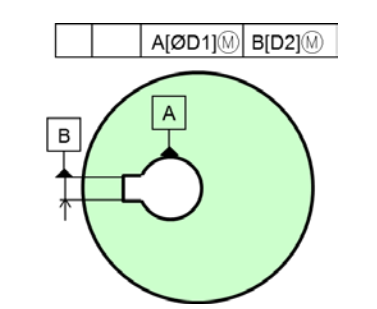
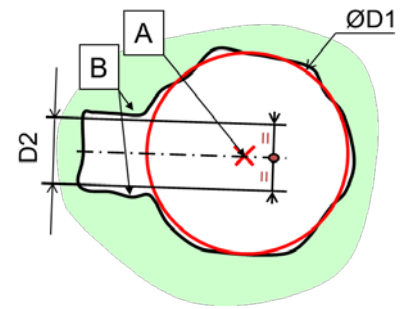
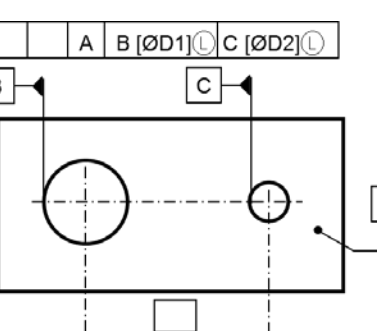
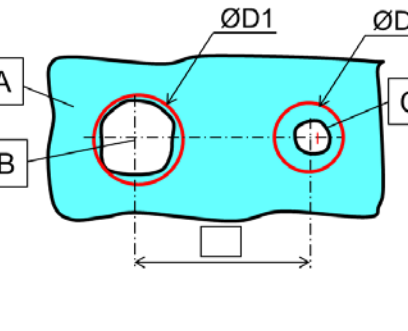
<p>A : Plan primaire Critère minimax (aux deux faces inférieures)</p> <p>B : Paire de plans face à face Critère des moindres carrés, avec offset.</p>		
<p>A : Cylindre primaire Critère moindres carrés avec offset</p> <p>B : Paire de plans face à face Critère des moindres carrés, avec offset.</p>		
<p>A : Plan primaire Critère minimax</p> <p>B : 2 cylindres secondaires identiques Critère moindres carrés, avec offset commun aux deux cylindres (1)</p>		
<p>A : Plan primaire Critère minimax</p> <p>B : Cylindre secondaire Critère moindres carrés avec offset</p> <p>C : Cylindre tertiaire Critère moindres carrés avec offset</p>		
<p>A : Cylindre primaire Critère moindres carrés avec offset</p> <p>B : Plan secondaire Critère minimax</p>		 <p>(Le modèle nominal tourne autour de A pour devenir tangent à la surface réelle B)</p>
<p>A : Cylindre primaire Critère moindres carrés avec offset</p> <p>B : Cylindre secondaire Critère minimax (rayon nominal)</p>		 <p>Le cylindre B de rayon 15 est perpendiculaire à A, distant de 21 minimax à la surface réelle</p>
<p>A : Plan primaire Critère minimax</p> <p>B : Cylindre secondaire Critère moindres carrés</p>		

<p>avec offset</p> <p>C : 2 plans nominaux Critère moindres carrés avec offset identique de chaque côté</p>		
---	---	--

(1) Dans les entités composées de plusieurs cylindres, l'offset doit être identique sur tous les cylindres identiques ayant le même diamètre nominal.

1.2.2 Système de références avec modificateur E E

Système de références Critère	Désignation des surfaces	Association
<p>A : Plan primaire Critère minimax</p> <p>B : Cylindre secondaire Le cylindre $\varnothing D$ centré sur B est hors matière</p>		 <p>Le cylindre $\varnothing D$ 3 est une surface offset du cylindre nominal secondaire</p>
<p>A : Plan primaire Critère minimax</p> <p>B : Cylindre secondaire Le cylindre $\varnothing D$ centré sur B est dans la matière</p>		 <p>Le cylindre $\varnothing D$ 3 est une surface offset du cylindre nominal secondaire</p>
<p>A : Cylindre primaire Le cylindre $\varnothing D$ centré sur A est hors matière</p> <p>B : Plan secondaire tangent (uniquement par translation dans la direction de A)</p>		 <p>Le plan B ne doit pas minimiser la distance maxi.</p>
<p>A : Cylindre primaire Le cylindre $\varnothing D$ est dans la matière</p> <p>B : Plan secondaire tangent (uniquement par translation dans la direction de A)</p>		 <p>Le plan B ne doit pas minimiser la distance maxi.</p>

<p>A : Plan primaire Critère minimax</p> <p>B : Cône secondaire La surface offset du cône nominal avec un décalage d extérieur matière est hors matière</p>		 <p>Le modèle nominal est positionné par rapport à A</p>
<p>A : Plan primaire Critère minimax</p> <p>B : Cône secondaire La surface offset du cône nominal avec un décalage d intérieur matière est dans la matière</p>		 <p>Le modèle nominal est positionné par rapport à A</p>
<p>A : Plan primaire Critère minimax</p> <p>B : Cylindre secondaire Les deux cylindres $\varnothing D$ centrés sur B sont hors matière</p>		
<p>A : Plan primaire Critère minimax</p> <p>B : Cylindre secondaire Les deux cylindres $\varnothing D$ centrés sur B sont dans la matière</p>		
<p>A : Cylindre primaire Le cylindre $\varnothing D1$ centré sur A est hors matière.</p> <p>B : Les deux plans distants de D2 centrés sur B sont hors matière.</p>		 <p>Le cylindre $\varnothing D1$ et les deux plans distants de D2 sont des surfaces offset du même modèle nominal.</p>
<p>A : Plan primaire Critère minimax</p> <p>B : Cylindre secondaire Le cylindre $\varnothing D1$ centré sur B est dans la matière</p> <p>C : Cylindre tertiaire Le cylindre $\varnothing D2$ centré sur C est dans la matière</p>		

1.2.3 Système de références avec décalage

Système de références Critère	Désignation des surfaces	Association
<p>A : Cylindre primaire Critère moindres carrés avec offset</p> <p>B : Plan secondaire Plan nominal minimax avec décalage</p>		<p>La surface associée 3 est décalée de δ par rapport à la référence B</p>
<p>A : Plan primaire Critère minimax</p> <p>B : Cylindre secondaire Critère moindres carrés avec offset</p> <p>C : Cylindre tertiaire Cylindre nominal moindres carrés avec offset et décalage dans la direction B-C</p>		<p>Le cylindre associé 3 est décalé de δ par rapport à la référence C</p>

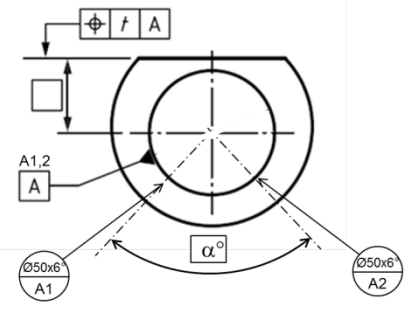
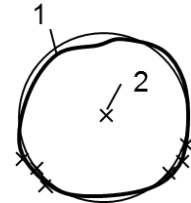
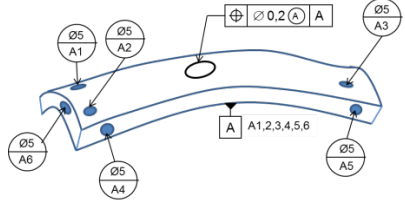
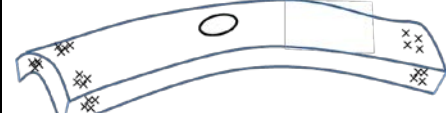
1.3 Références partielles

Notations des tableaux

1 : Élément de référence = surface réelle

2 : Référence = surface(s) du modèle nominal ou élément médian

Système de références Critère	Désignation des surfaces	Association
<p>A : Plan minimax Aux 3 zones partielles A1, 2, 3.</p>	<p>Dimensions en millimètres</p>	<p>La référence A est minimax aux zones partielles uniquement</p>
<p>A : Cylindre primaire Critère moindres carrés avec offset</p> <p>(les points sont prélevés de manière uniforme dans les 3 zones A1, 2, 3 qui sont identifiées sur la surface à l'aide du plat de la pièce)</p>		<p>La référence A est le cylindre nominal, associé par les moindres carrés avec offset aux points des 3 zones partielles.</p>

<p>A : Cylindre primaire de rayon nominal Si $\alpha + 6^\circ \leq 30^\circ$: critère minimax Si $\alpha + 6^\circ > 30^\circ$: Critère moindres carrés</p> <p>(les points sont prélevés de manière uniforme dans les 2 zones A1, 2 qui sont identifiées sur la surface à l'aide du plat de la pièce)</p>		 <p>La référence A est le cylindre nominal, associé par minimax ou les moindres carrés aux points des 2 zones partielles.</p>
<p>A : Surface nominale des moindres carrés</p> <p>(les points sont prélevés de manière uniforme dans les 6 zones A1 à A6)</p>		 <p>La surface associée est la surface nominale, moindres carrés aux points des zones partielles.</p>

1.4 Ordre des références

Dans un système de références, la surface prioritaire est celle qui bloque le plus de degrés de liberté en rotation. Exception : une liaison sphérique est toujours placée en premier. L'ordre des références est donc imposé par le concepteur. Il ne faut pas permuter l'ordre des références.

Dans quelques rares cas, l'ordre des références peut être inversé si les constructions sont indépendantes. La pièce Figure 1 comporte un plan secondaire B perpendiculaire à A et un plan tertiaire C parallèle à A. Il n'y a pas de contrainte de construction entre C et B. Les deux systèmes de références A | B | C et A | C | B sont donc strictement équivalents. On peut donc trouver sur ce dessin des systèmes de références A | B et des systèmes A | C.

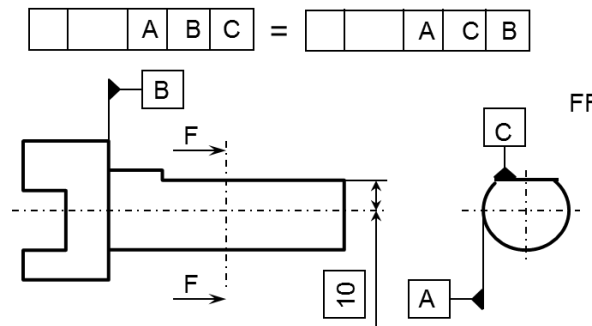


Figure 1 - Ordre des références

2. Exemples

2.1 Principe de lecture

La lecture peut être facilitée en détaillant les rubriques suivantes :

- Symbole
- Élément tolérancé
- Référence
- Élément nominal
- Zone de tolérance
- La spécification est vérifiée si...

2.2 Spécifications de position

2.2.1 Localisation d'un plan

- Symbole : Localisation
- Élément tolérancé : surface réelle plane supérieure (tous les points de la surface)

- Référence : plan nominal associé par minimax à la surface réelle A
- Élément nominal : plan situé à 30 mm de A
- Zone de tolérance : zone comprise entre 2 plans distants de 0,5. La zone est centrée sur l'élément nominal.
- La spécification est vérifiée si l'élément tolérancé est contenu dans la zone de tolérance.

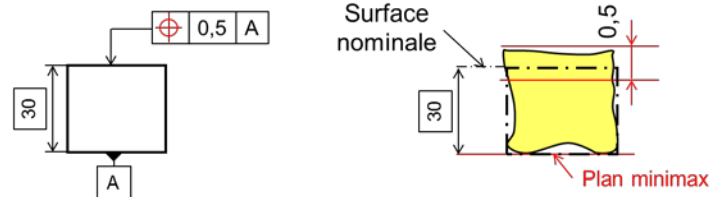


Figure 2 - Localisation d'une plan

2.2.2 Localisation de l'axe d'un cylindre

- Symbole : Localisation
- Élément tolérancé : axe réel de l'alésage (lieu des centres des sections)
- Référence primaire : plan nominal associé par minimax à la surface réelle A
- Référence secondaire : plan nominal associé par minimax à la surface réelle B
- Élément nominal : axe situé à 13 mm de A et 15 mm de B
- Zone de tolérance : zone cylindrique de diamètre 0,5. La zone est centrée sur l'élément nominal.
- La spécification est vérifiée si l'élément tolérancé est contenu dans la zone de tolérance.

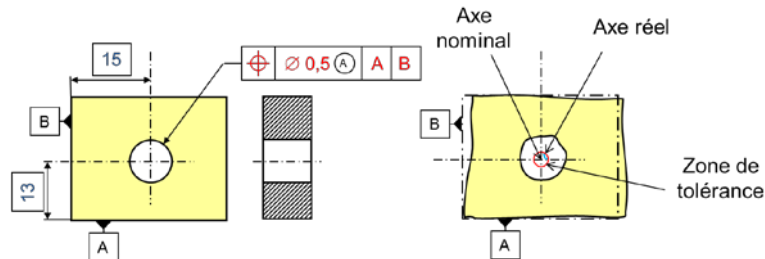


Figure 3 - Localisation d'un axe

2.2.3 Symétrie d'un tenon

La symétrie est équivalente à une localisation, avec une cote encadrée « 0 » qui devient implicite.

- Symbole : Symétrie
- Élément tolérancé : surface médiane du tenon supérieur (lieu des milieux des bipoints)
- Référence primaire A : 2 plans nominaux associés par les moindres carrés avec offsets identiques de chaque côté.
- Élément nominal : plan médian du tenon
- Zone de tolérance : zone comprise entre 2 plans distants de 0,5. La zone est centrée sur l'élément nominal.
- La spécification est vérifiée si l'élément tolérancé est contenu dans la zone de tolérance.

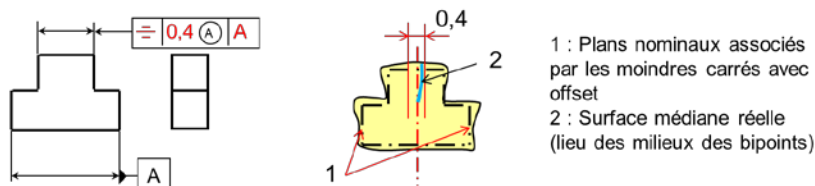


Figure 4 - Symétrie d'un tenon

2.2.4 Coaxialité

La coaxialité positionne une surface de révolution par rapport à un système de références de révolution et coaxial.

- Symbole : Coaxialité
- Élément tolérancé : axe réel du cylindre (lieu des centres des sections)
- Référence primaire A : Cylindre nominal associé par les moindres carrés avec offset
- Élément nominal : axe de A
- Zone de tolérance : zone cylindrique de diamètre 0,4. La zone est centrée sur l'élément nominal.
- La spécification est vérifiée si l'élément tolérancé est contenu dans la zone de tolérance.

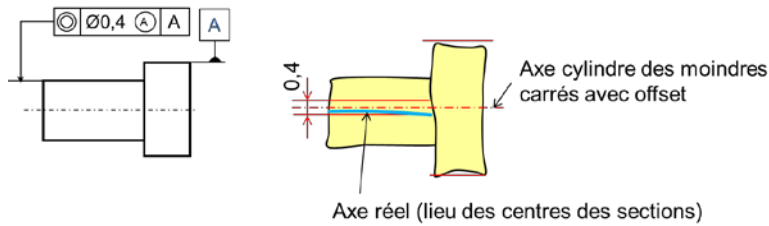


Figure 5 - Coaxialité de deux cylindres

2.2.5 Localisation sur un groupe de trous.

Le compteur nx indique les trous forment un groupe de n trous avec n zones de tolérances. (Lorsque les n trous sont répartis sur un cercles, implicitement, l'angle entre les trous est $360^\circ/n$).

- Symbole : Localisation
- Élément tolérancé : 3 axes réels des 3 alésages (lieu des centres des sections)
- Référence primaire : plan nominal associé par minimax à la surface réelle D
- Référence secondaire : Cylindre nominal associé par les moindres carrés avec offset
- Élément nominal : 3 axes situés à 20 mm de D tous les 360°
- Zone de tolérance : 3 zones cylindriques de diamètre 0,3. Chaque zone est centrée sur son axe nominal.
- La spécification est vérifiée si les éléments tolérancés sont contenus dans les 3 zones de tolérance (Le modèle nominal peut être orienté autour de E pour que les 3 axes tolérancés appartiennent simultanément aux 3 zones de tolérance).

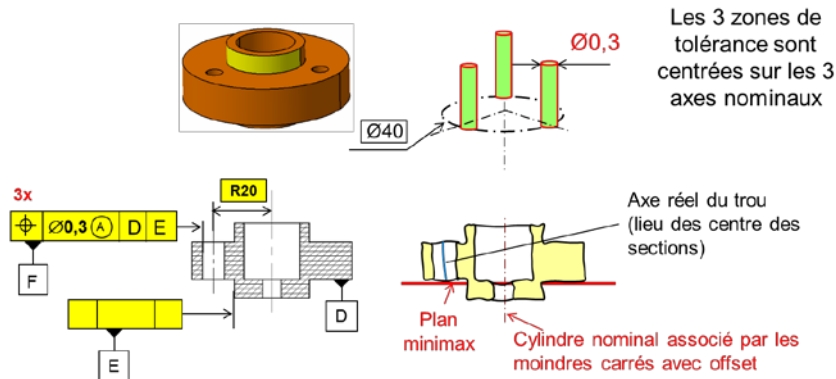


Figure 6 - Localisation d'un groupe de trous

2.3 Spécifications d'orientation

2.3.1 Parallélisme par rapport à la surface secondaire

- Symbole : Parallélisme
- Élément tolérancé : Surface réelle plane verticale (tous les points de la surface)
- Référence primaire : plan nominal associé par minimax à la surface réelle A
- Référence secondaire : plan nominal associé par minimax à la surface réelle B
- Élément nominal : plan situé à 15 mm de B
- Zone de tolérance : zone comprise entre 2 plans distants de 0,2. La zone est parallèle à l'élément nominal.
- La spécification est vérifiée si l'élément tolérancé est contenu dans la zone de tolérance.

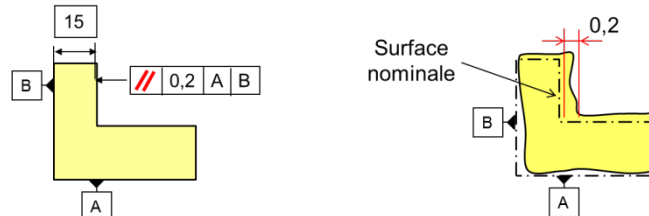


Figure 7- Parallélisme par rapport à la référence secondaire

2.3.2 Inclinaison d'un plan

- Symbole : Inclinaison
- Élément tolérancé : Surface réelle plane inclinée (tous les points de la surface)
- Référence primaire : plan nominal associé par minimax à la surface réelle A
- Référence secondaire : plan nominal associé par minimax à la surface réelle B

- Élément nominal : plan incliné de 30° passant par une droite à 35 mm de B et à 40 mm de A
- Zone de tolérance : zone comprise entre 2 plans distants de 0,1. La zone est parallèle à l'élément nominal.
- La spécification est vérifiée si l'élément tolérancé est contenu dans la zone de tolérance.

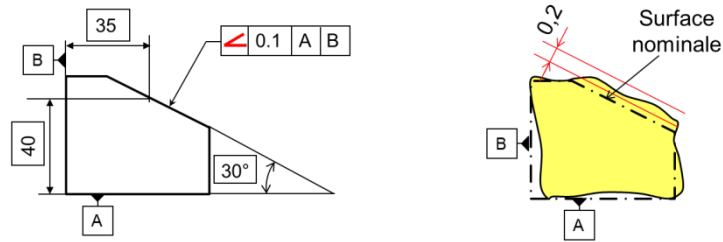


Figure 8 - Inclinaison par rapport à un système de références

2.3.3 Parallélisme d'un plan

- Symbole : Parallélisme
- Élément tolérancé : Surface réelle plane supérieure (tous les points de la surface)
- Référence primaire : plan nominal associé par minimax à la surface réelle A
- Élément nominal : plan situé à 30 mm de A
- Zone de tolérance : zone comprise entre 2 plans distants de 0,2. La zone est parallèle à l'élément nominal.
- La spécification est vérifiée si l'élément tolérancé est contenu dans la zone de tolérance.

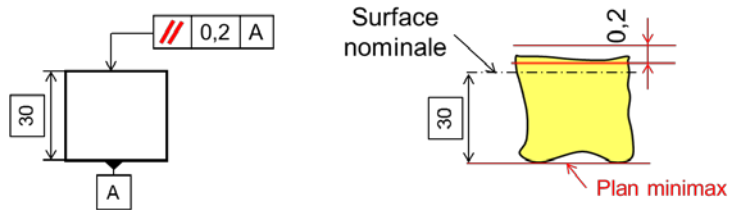


Figure 9 - Parallélisme d'un plan

2.3.4 Perpendicularité d'un plan

- Symbole : Perpendicularité
- Élément tolérancé : Surface réelle plane verticale (tous les points de la surface)
- Référence primaire : plan nominal associé par minimax à la surface réelle A
- Élément nominal : plan perpendiculaire à A
- Zone de tolérance : zone comprise entre 2 plans distants de 0,2. La zone est parallèle à l'élément nominal.
- La spécification est vérifiée si l'élément tolérancé est contenu dans la zone de tolérance. (Les mobilités résiduelles du plan de référence permettent de déplacer le modèle nominal pour placer si possible la surface tolérancée dans la zone de tolérance - le modèle peut glisser sur le plan A).

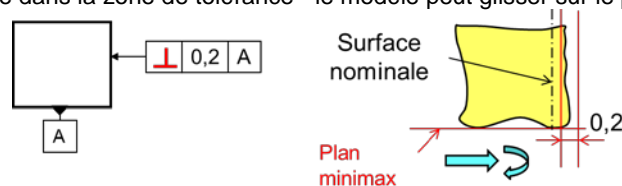


Figure 10 - Perpendicularité d'un plan

2.3.5 Perpendicularité d'un cylindre

- Symbole : Perpendicularité
- Élément tolérancé : axe réel de l'alésage (lieu des centres des sections)
- Référence primaire : plan nominal associé par minimax à la surface réelle A
- Élément nominal : droite perpendiculaire à A
- Zone de tolérance : zone cylindrique de diamètre 0,2. La zone est parallèle à l'élément nominal.
- La spécification est vérifiée si l'élément tolérancé est contenu dans la zone de tolérance. (Les mobilités résiduelles du plan de référence permettent de déplacer le modèle nominal pour placer si possible la surface tolérancée dans la zone de tolérance - le modèle peut glisser sur le plan A).

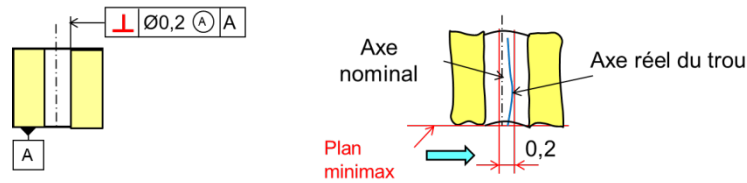


Figure 11 - Perpendicularité d'un axe

2.3.6 Inclinaison d'un cylindre

- Symbole : Inclinaison
- Élément tolérancé : Axe réel du cylindre (lieu des centres des sections)
- Référence primaire : plan nominal associé par minimax à la surface réelle A
- Référence secondaire : plan nominal associé par minimax à la surface réelle B
- Référence tertiaire : plan nominal associé par minimax à la surface réelle C
- Élément nominal : droite inclinée de 30° à 20 mm de C passant par une droite à 35 mm de B et à 40 mm de A
- Zone de tolérance : zone cylindrique $\varnothing 0,1$. La zone est parallèle à la droite nominale.
- La spécification est vérifiée si l'élément tolérancé est contenu dans la zone de tolérance.

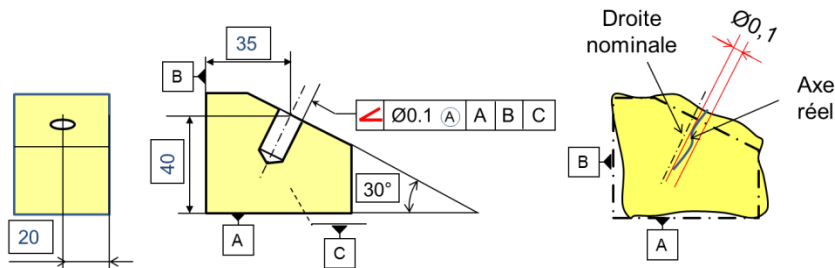


Figure 12 - Inclinaison d'un cylindre

2.4 Spécifications de forme

Les spécifications de forme ont pour objectif de garantir la qualité du contact entre les pièces. La zone de tolérance est libre par rapport à l'élément nominal.

2.4.1 Planéité d'un plan

- Symbole : Planéité
- Élément tolérancé : Surface réelle plane supérieure (tous les points de la surface)
- Zone de tolérance : zone comprise entre 2 plans distants de 0,1.
- La spécification est vérifiée si l'élément tolérancé est contenu dans la zone de tolérance.

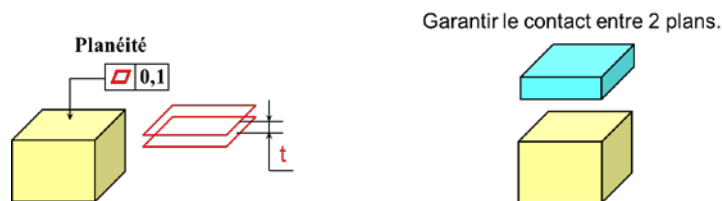


Figure 13 - Planéité

2.4.2 Cylindricité d'un cylindre

- Symbole : Cylindricité
- Élément tolérancé : Surface réelle cylindrique
- Zone de tolérance : zone comprise entre 2 cylindres coaxiaux dont la différence de rayon est 0,1
- La spécification est vérifiée si l'élément tolérancé est contenu dans la zone de tolérance.

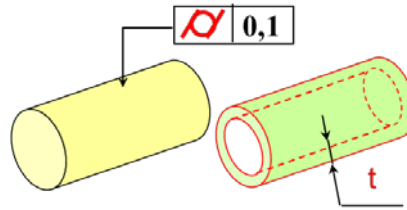


Figure 14 - Cylindricité

2.4.3 Rectitude de l'axe d'un cylindre

- Symbole : Rectitude
- Élément tolérancé : axe réel du cylindre (lieu des centres des sections)
- Zone de tolérance : cylindre de diamètre 0,02.
- La spécification est vérifiée si l'élément tolérancé est contenu dans la zone de tolérance.



Figure 15 - Rectitude de l'axe

2.5 Spécification d'une composition d'éléments tolérancés

La pièce Figure 16 comporte une poche avec deux entités formées par deux plans parallèles face à face. La spécification est une orientation.

Dans la Figure 16a, ces entités forment une seule surface composée des 4 plans. L'élément tolérancé est la surface médiane de la surface composée. Il n'y a qu'une seule zone de tolérance parallèle à A devant contenir la surface médiane.

Dans la Figure 16b, ces entités forment un groupe de deux entités. Les deux éléments tolérancés sont les deux surfaces médianes des paires de plans. Il y a deux zones de tolérance indépendantes devant contenir chacune la surface médiane réelle de l'entité. Chaque zone est par parallèle à A.

NOTE 1 : en position, les deux spécifications seraient équivalentes car les zones de tolérances sont toujours centrées sur la même surface nominale.

NOTE 2 : dans les deux cas, la surface B désigne l'ensemble des surfaces spécifiées, c'est-à-dire les 4 plans. La construction d'une référence avec B sera donc identique.

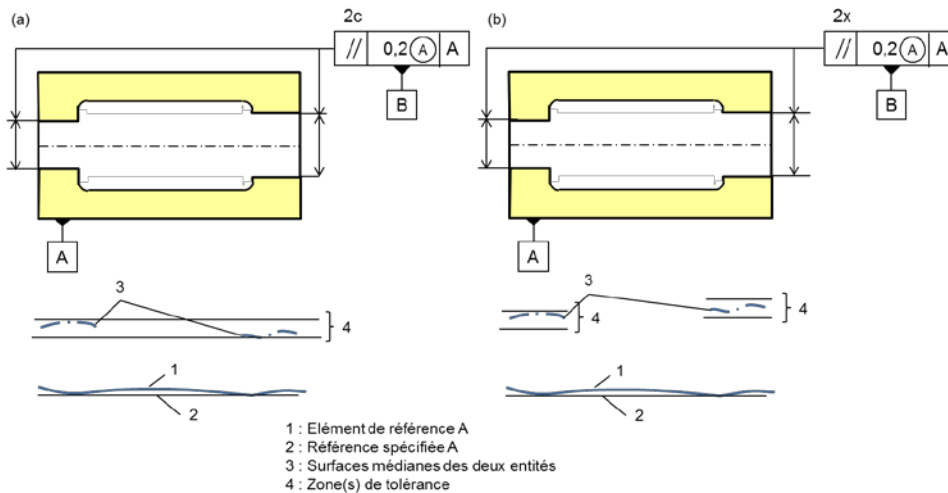


Figure 16 - Orientation d'entités plans parallèles face à face

La Figure 17 comporte une poche avec deux entités formées par deux plans parallèles face à face.

Dans la Figure 17a, la surface spécifiée est composée des 2 paires de plans, soit des 4 plans. La spécification impose une seule zone de tolérance de largeur $20,1\text{E}$.

La Figure 17b est équivalente. La zone de tolérance est définie par une surface offset des surfaces spécifiées nominale avec un décalage de 0,05 ($20 + 2 \cdot 0,05 = 20,1$).

Dans la Figure 17c, la surface spécifiée est composée des 4 plans. considère séparément les 4 surfaces. La surface spécifiée est une surface composée des 4 surfaces. La zone de tolérance est définie par une surface offset des surfaces spécifiées nominale avec un décalage de 0,05.

Dans les 3 cas, la signification est identique et la référence B désigne l'ensemble des 4 surfaces.

NOTE : les deux exemples (a) et (c) montre que le coefficient n dans l'indication nc est le nombre d'éléments tolérancés. Si l'élément tolérancé est déjà défini sur une entité constituée de 2 surfaces, le nombre n désigne le nombre d'entités.

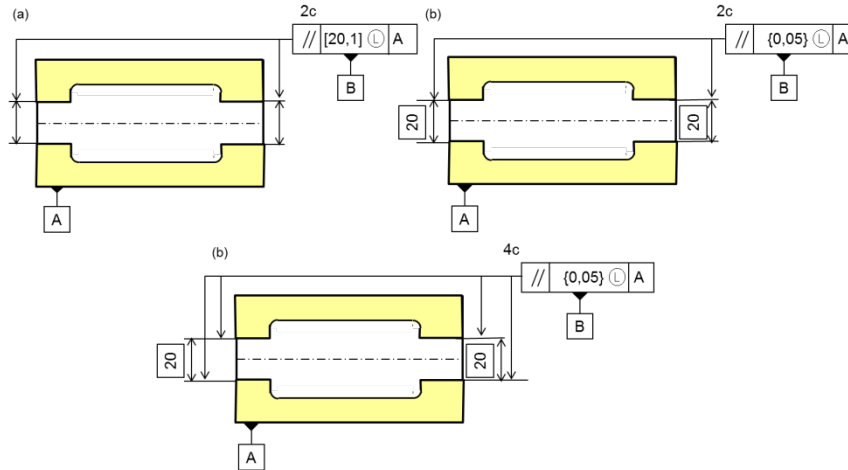


Figure 17 - Orientation d'une entité plans parallèles face à face au minimum de matière

3. Spécifications en zones projetées

3.1 Projection d'un arbre

La Figure 18a présente un arbre prolongé par une bague. La coaxialité Figure 18b porte sur la plage de projection I qui correspond à la partie extérieure de la bague.

Le modèle nominal est associé à la référence primaire A.

La surface spécifiée est limitée à la zone partielle C1. L'élément tolérancé est l'axe du cylindre associé à la zone partielle C1 par la méthode des moindres carrés. Cet axe doit se trouver dans la zone de tolérance cylindrique Ø0,4 centrée sur l'axe nominal de C sur toute la plage I.

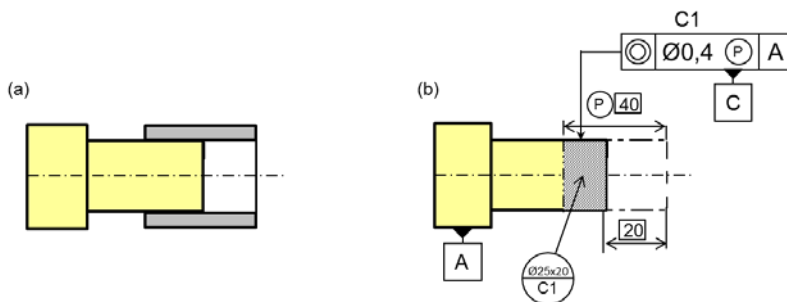


Figure 18 - Projection d'un arbre

3.2 Projection d'alésages

La Figure 19 présente différents types de cotation et la représentation de l'élément projeté.

- (a) La surface spécifiée est le cylindre complet. Un cylindre est associé par les moindres carrés à cette surface. La plage de projection est I.
- (b) La surface spécifiée est le cylindre limité à la zone partielle C1. Un cylindre est associé par les moindres carrés à cette surface. La plage de projection est I.
- (c) La surface spécifiée est le cylindre défini par les 2 zones partielles C1 et C2. Un cylindre est associé par les moindres carrés à C1 et C2. La plage de projection est I.
- (d) La surface spécifiée est le cylindre défini par les 2 zones partielles C1 et C2. Un cylindre est associé par les moindres carrés à C1 et C2. La plage de projection est I qui dépasse de deux côtés de la pièce.

(e) L'indication 2x précise qu'il y a un groupe de deux éléments tolérancés avec 2 zones de tolérance. Pour chaque élément du groupe, la surface spécifiée est le cylindre complet. Un cylindre est associé par les moindres carrés à chaque surface. L'élément tolérancé est l'axe du cylindre associé. La plage de projection est $\bar{\lambda}$ (Il suffit de définir la plage $\bar{\lambda}$ pour un seul élément du groupe).

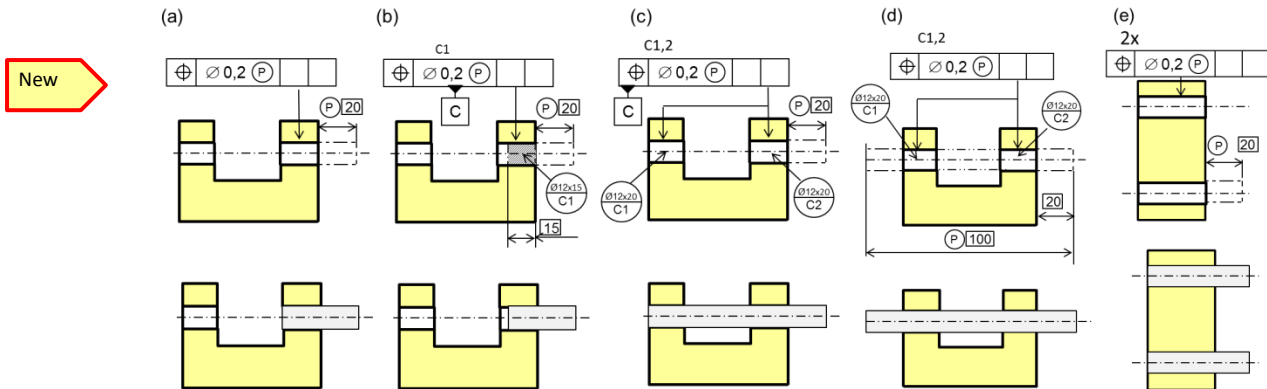


Figure 19- Expression de différents types de projections

3.3 Projection de deux plans parallèles

La Figure 20 comporte une entité C constituée avec 2 plans parallèles. C est projeté dans la plage 40x50 représentée en vue de gauche.

Si besoin, la référence C1 sur la partie projetée peut être utilisée dans un système de références.

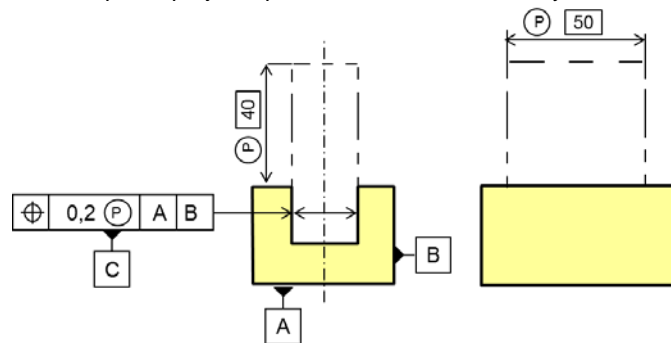


Figure 20 - Encastrement entre deux plans parallèles

4. Applications

4.1 Analyse des références

4.1.1 Références sans modificateur

La Figure 21 représente une chape serrée sur A en appui sur B. Un axe est serré dans C pour recevoir un bras articulé entre les plans D. Les dimensions théoriquement exactes sont supposées mesurables en CAO et n'ont pas été reportées sur le dessin.

(1) Dimension au maximum de matière $\text{Ø}20\bar{E}$

- Élément tolérancé : surface cylindrique réelle A (tous les points de la surface réelle)
- Zone de tolérance : espace contenu dans le cylindre $\text{Ø}20\bar{E}$
- La spécification est vérifiée si l'élément tolérancé est contenu dans la zone de tolérance.

(1) Dimension au minimum de matière $\text{Ø}19,95\bar{E}$

- Élément tolérancé : surface cylindrique réelle A (tous les points de la surface réelle)
- Zone de tolérance : espace extérieur au cylindre $\text{Ø}19,95\bar{E}$
- La spécification est vérifiée si l'élément tolérancé est contenu dans la zone de tolérance.

(2) Perpendicularité

- Élément tolérancé : Surface réelle plane B
- Référence : cylindre nominal associé par moindres carrés avec offset au cylindre réel A
- Élément nominal : plan perpendiculaire à A

- Zone de tolérance : zone comprise entre 2 plans distants de 0,03 parallèle à l'élément nominal.
- La spécification est vérifiée si l'élément tolérancé est contenu dans la zone de tolérance. (Les mobilités résiduelles du cylindre A sont identiques à la mobilité de la zone).

(3) Localisation

- Élément tolérancé : Surface réelle plane inférieure (tous les points de la surface)
- Référence primaire : cylindre nominal associé par moindres carrés avec offset au cylindre réel A
- Référence secondaire : plan nominal associé par minimax à la surface réelle B
- Élément nominal : plan nominal
- Zone de tolérance : zone comprise entre 2 plans distants de 0,3. La zone est centrée sur l'élément nominal.
- La spécification est vérifiée si l'élément tolérancé est contenu dans la zone de tolérance.

(4) localisation

- Élément tolérancé : axe réel de la surface composée des deux cylindres coaxiaux (lieu des centre des sections)
- Référence primaire : cylindre nominal associé par moindres carrés avec offset au cylindre réel A
- Référence secondaire : plan nominal associé par minimax à la surface réelle B
- Élément nominal : droite nominale
- Zone de tolérance : zone cylindrique de diamètre 0,1. La zone est centrée sur l'élément nominal.
- La spécification est vérifiée si l'élément tolérancé est contenu dans la zone de tolérance. Le modèle nominal peut-être orienté autour de A pour que l'axe réel tolérancé soit si possible dans la zone de tolérance.

(5) Dimension au maximum de matière $\varnothing 7,98\bar{E}$

- Élément tolérancé : surface composée des deux cylindres réels C (tous les points de la surface réelle)
- Zone de tolérance : espace extérieur au cylindre $\varnothing 7,98\bar{E}$
- La spécification est vérifiée si l'élément tolérancé est contenu dans la zone de tolérance.

(5) Dimension au minimum de matière $\varnothing 8\bar{E}$

- Élément tolérancé : surface composée des deux cylindres réels C (tous les points de la surface réelle)
- Zone de tolérance : espace contenu dans le cylindre $\varnothing 8\bar{E}$
- La spécification est vérifiée si l'élément tolérancé est contenu dans la zone de tolérance.

(6) symétrie

- Élément tolérancé : Deux surfaces planes réelles de la rainure D
- Référence primaire : cylindre nominal associé par moindres carrés avec offset au cylindre réel A
- Élément nominal : Deux plans nominaux
- Zone de tolérance : espace entre deux plans distants de $14,06\bar{E}$ centrés sur les plans nominaux D (avec un offset identique de chaque côté)
- La spécification est vérifiée si l'élément tolérancé est contenu dans la zone de tolérance. Le modèle nominal peut-être orienté autour de A pour que l'élément tolérancé soit si possible dans la zone de tolérance.

(7) perpendicularité

- Élément tolérancé : Deux surfaces planes réelles de la rainure D
- Référence primaire : cylindre nominal associé par moindres carrés avec offset au cylindre réel C
- Élément nominal : Deux plans nominaux
- Zone de tolérance : espace extérieur aux deux plans distants de $14\bar{E}$ centrés sur les plans nominaux D (avec un offset identique de chaque côté)
- La spécification est vérifiée si l'élément tolérancé est contenu dans la zone de tolérance. Le modèle nominal peut-être translaté suivant C pour que l'élément tolérancé soit si possible dans la zone de tolérance.

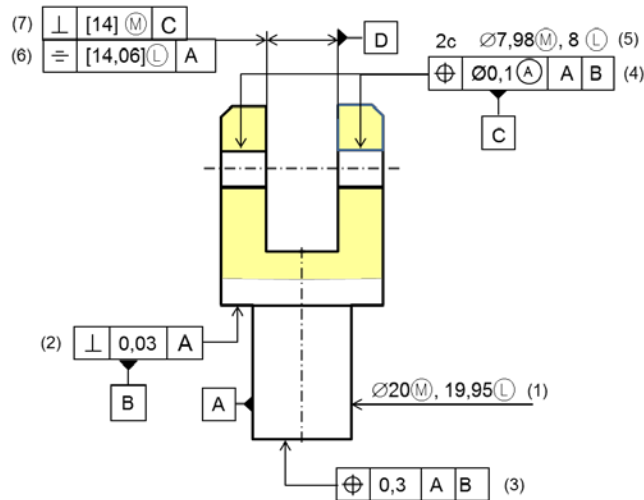


Figure 21 - Exemple avec références sans modificateur

4.1.2 Référence au maxi/mini matière

La Figure 22 illustre la cotation d'une entretoise positionnée par un appui plan sur A, un centrage court avec jeu sur B et une orientation tertiaire par les quatre alésages C.

(1) Planéité

- Élément toléré : Surface réelle plane A (tous les points de la surface)
- Zone de tolérance : zone comprise entre 2 plans distants de 0,02.
- La spécification est vérifiée si l'élément toléré est contenu dans la zone de tolérance.

(2) Perpendicularité

- Élément toléré : Surface réelle cylindrique B
- Référence : plan nominal associé par minimax à la surface réelle A
- Élément nominal : cylindre perpendiculaire à A
- Zone de tolérance : espace contenu dans un cylindre $\varnothing 26 \text{ E}$ centré sur le cylindre nominal B.
- La spécification est vérifiée si l'élément toléré est contenu dans la zone de tolérance. Le modèle nominal peut glisser sur A pour que l'élément toléré soit si possible dans la zone de tolérance.

(3) Localisation

- Élément toléré : Groupe de 3 cylindres réels C (tous les points des surfaces réelles)
- Référence primaire : plan nominal associé par minimax à la surface réelle A
- Référence secondaire : cylindre nominal centré dans un cylindre $\varnothing 26 \text{ E}$ flottant hors matière de l'élément de référence B.
- Surfaces nominales : 3 axes nominaux des 3 alésages C
- Zones de tolérance : 3 espaces extérieurs aux cylindres $\varnothing 6,3 \text{ E}$ centrés sur les axes nominaux.
- La spécification est vérifiée si les éléments tolérés sont contenus dans les 3 zones de tolérance. Le modèle nominal peut glisser sur A et tourner autour de B pour que les éléments tolérés soient si possible dans les 3 zones de tolérance.

(4) Dimension au minimum de matière $\varnothing 6,8 \text{ E}$

- Élément toléré : Groupe de 3 cylindres réels C (tous les points des surfaces réelles)
- Zones de tolérances : 3 espaces contenus dans 3 cylindres $\varnothing 6,8 \text{ E}$ (les zones sont indépendantes)
- La spécification est vérifiée si les éléments tolérés sont contenus dans les 3 zones de tolérance.

(5) Localisation

- Élément toléré : Surface réelle plane supérieure (tous les points de la surface)
- Référence primaire : plan nominal associé par minimax à la surface réelle A
- Élément nominal : plan nominal
- Zone de tolérance : zone comprise entre 2 plans distants de 0,6. La zone est centrée sur l'élément nominal.
- La spécification est vérifiée si l'élément toléré est contenu dans la zone de tolérance.

(6) Planéité

- Élément toléré : Surface réelle plane D (tous les points de la surface)
- Zone de tolérance : zone comprise entre 2 plans distants de 0,02.
- La spécification est vérifiée si l'élément toléré est contenu dans la zone de tolérance.

(7) Perpendicularité

- Élément tolérancé : Surface réelle cylindrique E
- Référence : plan nominal associé par minimax à la surface réelle D
- Élément nominal : cylindre perpendiculaire à D
- Zone de tolérance : espace contenu dans un cylindre $\varnothing 26 \text{ E}$ centré sur le cylindre nominal E.
- La spécification est vérifiée si l'élément tolérancé est contenu dans la zone de tolérance. Le modèle nominal peut glisser sur D pour que l'élément tolérancé soit si possible dans la zone de tolérance.

(8) Localisation

- Élément tolérancé : Surface réelle plane D (tous les points de la surface)
- Référence primaire : plan nominal associé par minimax à la surface réelle A
- Élément nominal : plan nominal
- Zone de tolérance : zone comprise entre 2 plans distants de 0,2. La zone est centrée sur l'élément nominal.
- La spécification est vérifiée si l'élément tolérancé est contenu dans la zone de tolérance.

(9) Localisation

- Élément tolérancé : Surface réelle cylindrique E
- Référence primaire : plan nominal associé par minimax à la surface réelle A
- Référence secondaire : cylindre nominal centré dans un cylindre $\varnothing 26,05 \text{ E}$
- Élément nominal : Cylindre nominal E
- Zone de tolérance : espace contenu dans le cylindre $\varnothing 26,05 \text{ E}$ centré sur l'axe nominal.
- Critère de conformité : le gabarit est formé par un plan et un alésage $\varnothing 26$. Le jeu maxi est $26,05 - 26 = 0,05$. Le flottement secondaire est donc 0,025 dans les deux sens.. La zone de tolérance étendue est un cylindre $\varnothing 26,05 - 0,05 = \varnothing 26$. La surface réelle tolérancée doit rester dans la zone de tolérance étendue, quelle que soit la position permise par le jeu entre la pièce réelle et le gabarit.

NOTE : les spécifications (1), (2), (3) assurent la montabilité de l'entretoise sur son environnement. La spécification (4) garantit une surface de contact suffisant avec la tête de vis pour limiter la pression de contact. La localisation (5) évite les interférences avec la pièce voisine.

Les spécifications (6), (7) assurent la montabilité de la pièce voisine sur l'entretoise. Les spécifications (8) et (9) imposent la position relative des deux jonctions avec les pièces voisines.

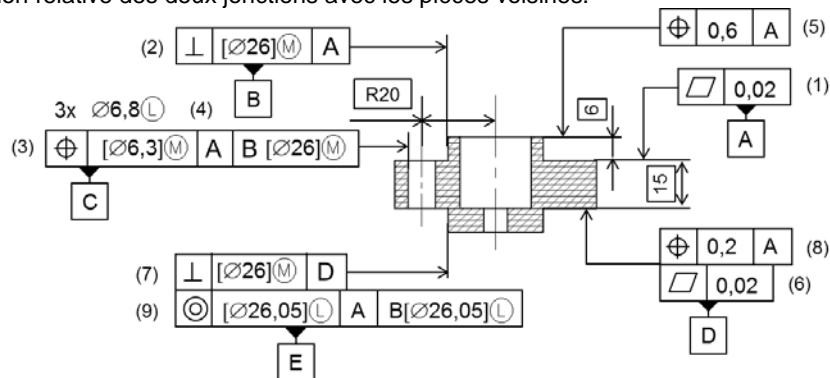


Figure 22 - Exemple avec références au maxi/mini matière

4.1.3 Référence sur cylindres coaxiaux identiques

La Figure 23 présente un arbre monté sur deux paliers avec du jeu.

(1) Rectitude

- Élément tolérancé : surface composée des deux portions de cylindres réels A1 et A2 (tous les points de la surface réelle)
- Zone de tolérance : espace compris dans un cylindre $\varnothing 12 \text{ E}$
- La spécification est vérifiée si l'élément tolérancé est contenu dans la zone de tolérance.

(2) Coaxialité

- Élément tolérancé : axe réel du cylindre central (lieu des centre des sections)
- Référence : cylindre nominal A centré sur un cylindre $\varnothing 11,96 \text{ E}$ flottant dans la matière de l'élément de référence A constitué par les deux portions de cylindres réels A1 et A2.
- Élément nominal : axe nominal de A
- Zone de tolérance : zone cylindrique de diamètre 0,05. La zone est centrée sur l'élément nominal.

- Critère de conformité : le gabarit est formé par deux alésages $\varnothing 12$. Le calibre au minimum de matière est une pièce nominale avec deux cylindres A $\varnothing 11,96$. Le jeu entre le calibre et le gabarit est $12 - 11,96 = 0,04$. Le flottement du calibre dans le gabarit est $0,02$ dans les deux sens, pour tout point de la surface spécifiée. La zone de tolérance étendue est un cylindre $\varnothing 0,05 + 0,04 = \varnothing 0,09$. L'élément tolérancé doit rester dans la zone de tolérance étendue, quelle que soit la position permise par le jeu entre la pièce réelle et le gabarit.

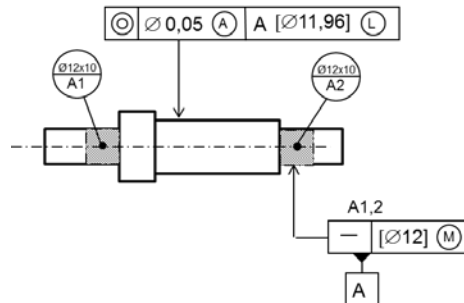


Figure 23 : Exemple avec références sur cylindres coaxiaux

4.1.4 Spécification de fabrication avec un centreur

Dans un dessin de phase, la spécification de fabrication ne peut imposer des exigences que sur des surfaces maîtrisées par le régleur. Avec un montage d'usinage muni d'un centreur (Figure 24a), le régleur positionne son repère d'usinage sur le centreur. La spécification de fabrication maîtrisée est une position par rapport à la référence au maximum de matière, avec un gabarit qui correspond au centreur.

Dans le dessin de phase Figure 24b, la localisation comporte une référence B au maximum de matière en indiquant directement le diamètre du centreur.

La spécification est respectée, si l'élément de référence B est dans la zone de tolérance extérieure au cylindre $\varnothing 30,02$ et l'axe réel tolérancé dans la zone de tolérance $\varnothing 0,2$.

NOTE : l'écriture traditionnelle du maximum de matière imposerait d'écrire le diamètre de l'alésage sur le dessin de phase. Ce diamètre ne peut pas être une spécification de fabrication imposée au régleur. De plus, le diamètre indiqué doit être le diamètre du centreur et pas de l'alésage de la pièce, ce qui impose une fausse cotation avec une tolérance différente de la cotation de l'alésage.

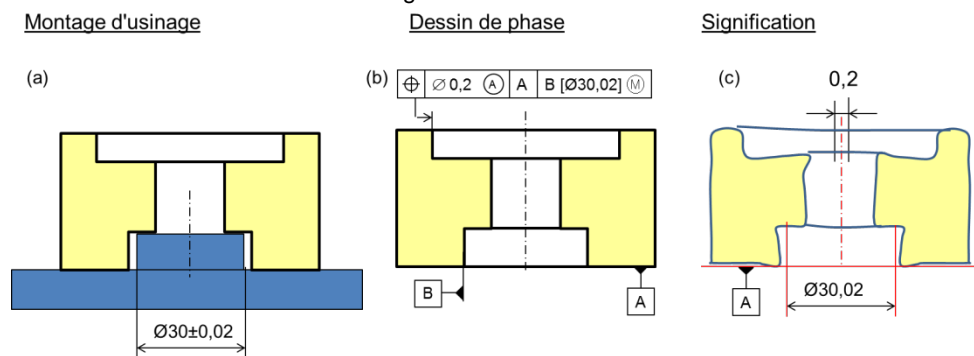


Figure 24 - Cotation de phase avec un centreur

4.2 Références sur zones partielles

4.2.1 Désignation des surfaces

La Figure 25 comporte deux groupes fonctionnels en liaison avec deux systèmes identiques.

Les références partielles A1 à A4, B1 à B4 sont utilisées pour désigner chacun des plans d'appui en évitant de multiplier les flèches ou les noms de surfaces.

Toute la surface de chaque appui est utilisée comme référence. L'étendue de la zone partielle est donc simplement indiquée par le symbole □.

La planéité (1) porte sur les 4 éléments tolérancés A1 à A4 considérés comme une seule surface : les 4 portions de surface doivent pouvoir être placées simultanément entre deux plans distants de $0,2$.

La référence A est définie sur ces 4 zones partielles A1 à A4.

La localisation (2) positionne le plan au fond du lamage par rapport à A.

La planéité (3) porte sur les 8 éléments tolérancés A1 à A4 et B1 à B4 considérés comme une seule surface. Les 4 portions de surface doivent pouvoir être placées simultanément entre deux plans distants de 0,8.

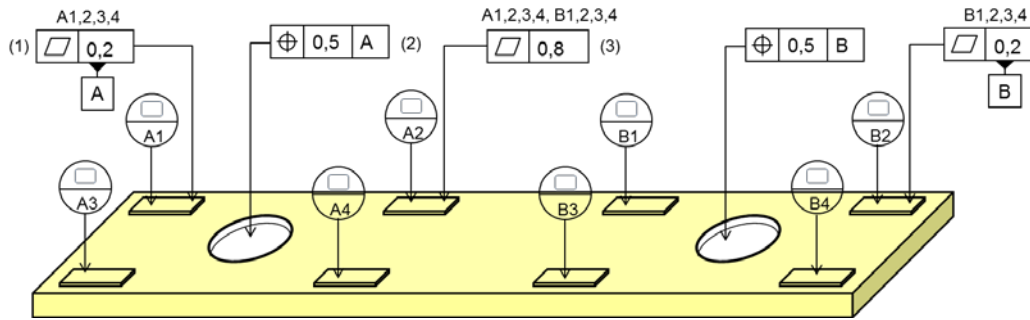


Figure 25 - Désignation des surfaces

4.2.2 Système de références plan/plan/plan

Le système de références de la Figure 26 est constitué des 3 plans nominaux A, B et C perpendiculaires entre eux. L'association du modèle nominal de la pièce à ces éléments de références est réalisée séquentiellement en 3 étapes :

- Le plan de référence primaire A est associé avec le critère minimax aux 3 zones partielles A1,2,3.
- Le plan de référence secondaire B est associé avec le critère minimax aux deux zones partielles B1,2. (B est implicitement perpendiculaire à A)
- Le plan de référence tertiaire C est associé avec le critère minimax à la zone partielle C1. (C est implicitement perpendiculaire à A et perpendiculaire à B)

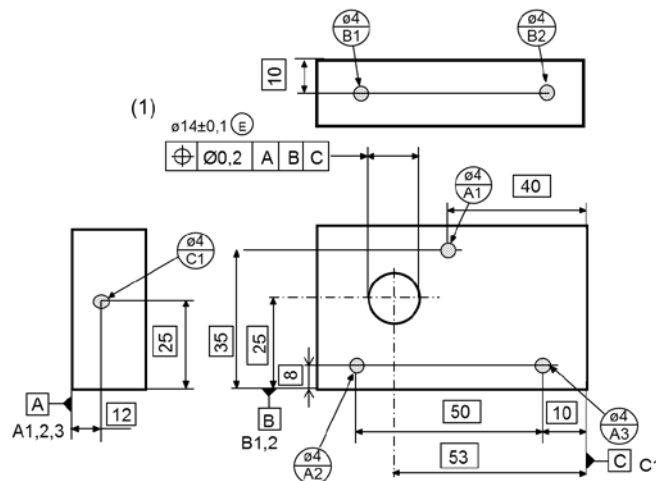


Figure 26 - Système de références plan | plan | plan

L'axe nominal de l'alésage spécifié par la localisation est parfaitement identifié par ce modèle nominal. La zone de tolérance est centrée sur cet axe nominal.

4.2.3 Système de références plan/plan incliné

Pour la spécification d'inclinaison (1) de la Figure 27, la référence primaire A est un plan appartenant au modèle nominal, associé aux trois zones partielles surfaciques Ø4 (A1, A2, A3) par le critère minimax. La surface spécifiée est la totalité du plan incliné. La zone de tolérance d'orientation est parallèle au plan nominal B (qui est incliné à 135° par rapport à A). Les mobilités résiduelles du plan A permettent de déplacer le modèle nominal pour que la surface réelle tolérancée soit, si possible, dans la zone de tolérance.

Pour la spécification de localisation (2), l'association de la référence primaire est identique. La référence secondaire B est un plan appartenant au modèle nominal (incliné à 135° par rapport à A). Le modèle nominal est déplacé sur le plan A, avec les mobilités résiduelles, pour associer le plan de référence B à la zone partielle linéique B1 de longueur 40 et de largeur 4 par le critère minimax. La zone de tolérance de localisation est centrée sur l'élément nominal tolérancée.

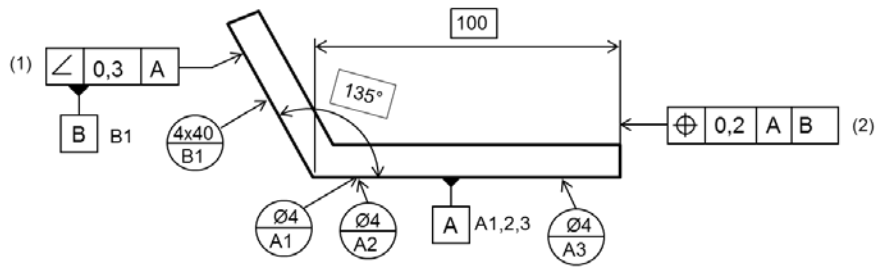


Figure 27 - Système de références plan | plan incliné

4.2.4 Surfaces complexes

La Figure 28 présente une porte supposée rigide. La pièce étant complexe, seule une définition numérique est possible.

La référence A est constituée de 6 zones partielles fixes A1 à A6. Le modèle nominal de la porte est directement associé aux 6 zones A1 à A6 par les moindres carrés.

Pour les spécifications de position (1), (2), (3), la surface spécifiée doit appartenir à la zone de tolérance définie par les deux surfaces offset de la surface nominale.

- La spécification de position (1) localise la surface supérieure de la porte par rapport à A.
- La spécification de position (2) localise le contour intérieur de la porte correspondant à la fenêtre par rapport à A.
- La spécification de position (3) localise uniquement quelques zones de mesure ponctuelles B1, B2 et B3 par rapport à A.

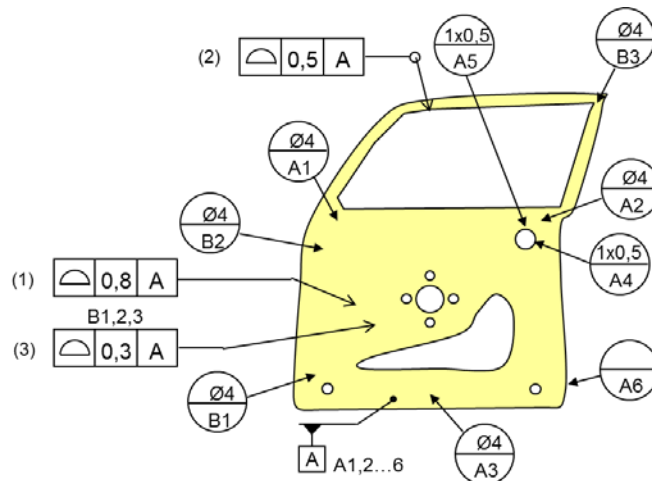


Figure 28 - Spécification en zones partielles

4.3 Cotation d'un brut

L'analyse des chaînes de cotes d'interférence d'une pièce avec les pièces voisines montrent que les surfaces brutes doivent être positionnées par rapport à un système de références de la pièce, généralement le système principal de mise en position.

La Figure 29 illustre la cotation type d'un brut.

La spécification (1) positionne toutes les surfaces de la pièce par rapport au système de références principal A|B|C de la pièce. Ce système n'a pas de modificateur. La tolérance est assez large.

NOTE 1 : Si nécessaire, des spécifications supplémentaires peuvent être ajoutées pour localiser certaines surfaces plus précisément.

NOTE 2 : Il est recommandé de ne pas mettre de modificateur sur le système de références, même s'il y a du jeu dans les liaisons. En effet, cette spécification regroupe essentiellement des exigences pour lesquelles le jeu est défavorable, ce qui imposerait des références au minimum de matière. Ce contrôle nécessiterait de mesurer toutes les surfaces pour faire le balancement et vérifier que toutes les surfaces appartiennent simultanément à la zone de tolérance tout en respectant la zone de tolérance des références. Cela est généralement impossible pour des problèmes d'accessibilité.

Cette spécification générale (1) n'est pas suffisante pour maîtriser les congés et les chanfreins. Il est nécessaire d'ajouter des spécifications du type $R_{\pm 0,3}$ et $ch\ 2_{\pm 0,3}$ à 45° .

NOTE 3 : certains congés définis par la CAO ont des formes très complexes. Les surfaces générées par le processus de fabrication ne respectent pas forcément les surfaces nominales. Une spécification de la forme $R\pm 0,3$ définit une zone de tolérance permettant de rejeter des congés trop petits ou trop grands.

La spécification (1) autorise une trop grande variation sur l'épaisseur des parois fines. La spécification de forme (3) porte sur la surface composée des deux faces latérales de la nervure, du plan supérieur et des deux congés. La zone de tolérance de forme impose ainsi une tolérance plus sévère sur la largeur de la rainure, y compris si les faces latérales ont des dépouilles.

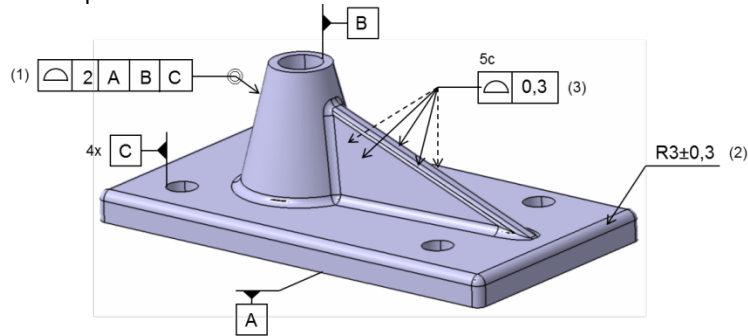


Figure 29 - Cotation fonctionnelle type d'un brut

Il est possible d'affiner la cotation des parois fines, en particulier des nervures avec la démarche suivante :

La spécification de forme Figure 30a porte sur une surface composée des deux zones partielles A1 et A2 qui incluent le pied de la nervure et les deux faces, mais pas le sommet. Cette zone de tolérance va ainsi garantir l'épaisseur du pied de la nervure, tout en laissant libre la hauteur de la nervure.

La spécification de forme Figure 30b porte sur une surface composée de la zone partielle A1 qui inclut les deux faces et le sommet, mais pas le pied de la nervure. Cette zone de tolérance va ainsi garantir l'épaisseur au sommet de la nervure, tout en laissant libre la largeur du pied de la nervure.

La spécification d'inclinaison Figure 30c est similaire, mais impose en plus que la nervure soit bien orientée par rapport à A.

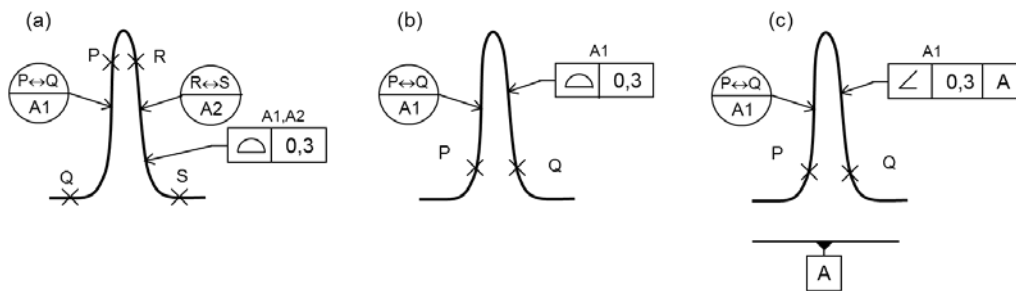


Figure 30 - Cotation des nervures

4.4 Cotation d'une gorge de circlips

La Figure 31a représente un arbre qui reçoit une bague en appui sur un circlips. Quatre exigences fonctionnelles sont imposées. La cotation correspondante est définie Figure 31b.

L'exigence E1 impose un jeu pour assurer la montabilité du circlips dans la gorge, suivant l'axe de l'arbre. Le circlips étant une pièce déformable, il suffit d'imposer une cote d'épaisseur (1)

L'exigence E2 est la montabilité du circlips avec un jeu maxi ou avec une précontrainte maximale avec le fond de gorge, qui impose un diamètre au maximum de matière (2).

L'exigence E3 correspond à l'étendue de la surface en contact entre le circlips et la face gauche de la gorge pour limiter la pression de contact. Cette résultante sera mini, lorsque le cylindre de fond de gorge et le diamètre extérieur de l'arête de contact seront au minimum de matière. En supposant qu'il n'y a pas de chanfrein, l'arête peut être définie par le cylindre extérieur G matérialisé par une zone partielle cylindrique étroite G1 (par exemple de 2 mm de large). Le circlips étant en appui sur le plan F, le maillon correspondant à cette exigence est donné par la coaxialité au minimum de matière (3) par rapport à F et G.

L'exigence E4 correspond à l'étendue de la surface en contact entre le circlips et la face gauche de la bague pour limiter la pression de contact. Cette résultante sera mini, lorsque le cylindre de fond de gorge et le diamètre extérieur du cylindre extérieur H matérialisé par une zone partielle cylindrique H1 seront au minimum de matière. Le maillon correspondant à cette exigence est donné par la coaxialité au minimum de matière (4) par rapport à H.

NOTE : les deux spécifications (3) et (4) sont très similaires. Il faut faire les chaînes de cotes correspondants aux exigences E3 et E4, et répartir les tolérances, pour déterminer le diamètre au minimum de matière extérieur nécessaire et suffisant pour répondre au besoin. Eventuellement, seule la spécification la plus sévère pourra être conservée.

L'exigence E5 est une exigence de position de la bague par rapport à une surface extérieure. La bague est en appui sur le circlips, lui-même en appui sur le flanc gauche de la gorge. Ce plan F doit donc être localisé par rapport au système de références A|B qui assure la mise en position de l'arbre.

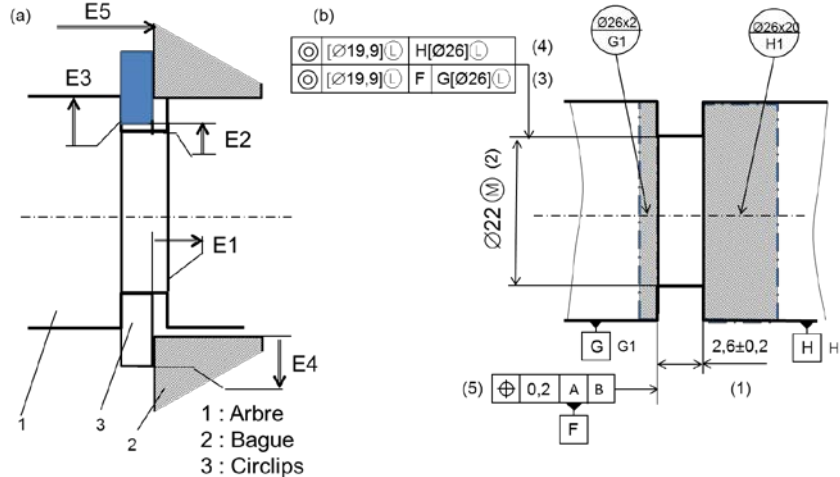


Figure 31 - Gorge de circlips

5. Mauvais usage du modificateur ▷

5.1 Rainure décalée par rapport à un cylindre

La localisation de la Figure 32 comporte un système de références sans modificateur :

- Référence primaire : plan nominal associé par le critère minimax à la surface réelle A.
- Référence secondaire : cylindre nominal associé par moindres carrés avec offset au cylindre réel B
- Référence tertiaire : 2 plans nominaux associés par les moindres carrés avec offset identiques de chaque côté aux deux plans réels de la rainure avec un décalage entre le plan médian des surfaces offset et la référence B.

Si la rainure réelle est légèrement décalée par rapport à l'axe B, le système de références passe par B et est orienté parallèlement à la direction donnée par la rainure. Ce système ne correspond pas au comportement de la liaison.

NOTE : la logique de cette règle repose sur le comportement d'une liaison réalisée par exemple par un lardon serré dans la rainure. Si le lardon est long, il positionne et oriente la pièce, alors que le cylindre B ne l'oriente pas. Il faudrait donc que la rainure soit en référence secondaire et l'alésage B en tertiaire, avec le modificateur ▷.

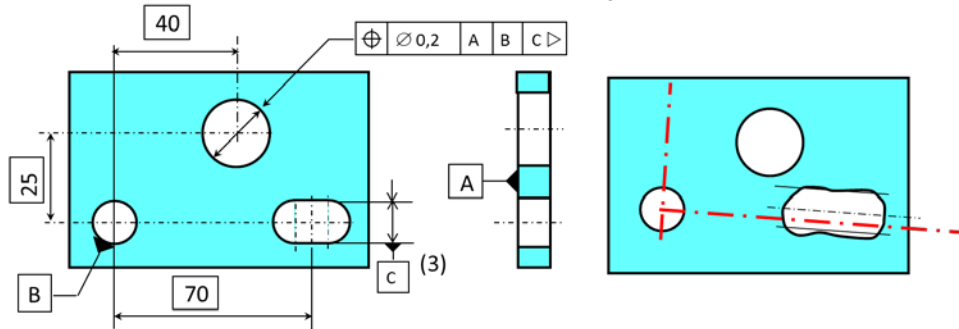


Figure 32- Décalage d'une rainure

5.2 Plan décalé par rapport à un cylindre

La pièce de la Figure 33 est articulée autour de A et vient en appui sur un plan parallèle à la liaison cylindrique, à une distance de 30 mm.

La cotation Figure 33a comporte un cylindre primaire A et un plan nominal secondaire B respectant donc la distance nominale de 30 entre B et A. La rotation autour de A permet de placer la référence secondaire tangente extérieure matière à l'élément de référence B (Figure 33b).

La cotation Figure 33c est similaire, mais avec un modificateur \triangleright sur B qui impose d'associer la référence B avec un décalage δ pour minimiser la distance maxi entre l'élément de référence B et la surface associée. L'orientation de la pièce autour de A est donc donnée par B. Cette seconde cotation ne convient pas car ce comportement ne correspond pas à un simple appui sur un plan.

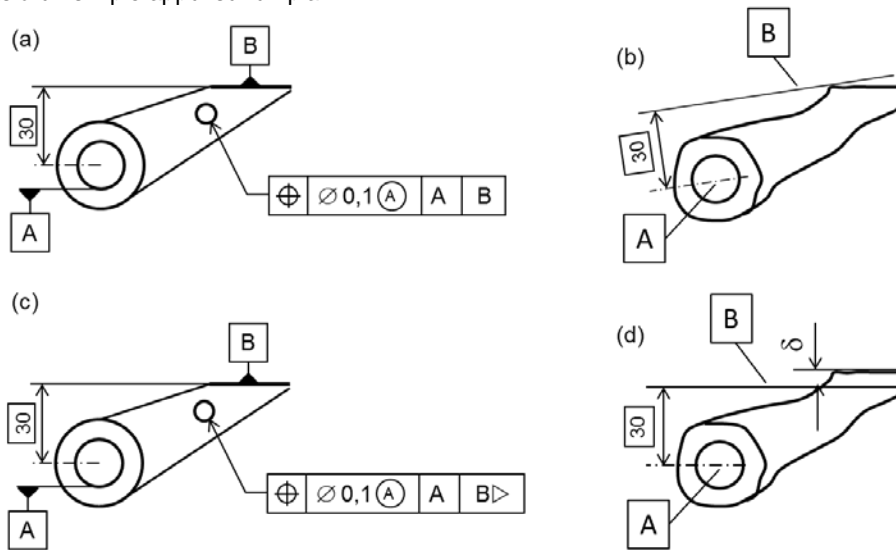


Figure 33 - Système de références cylindre | plan en porte-à-faux

6. Démarche cotation / contrôle avec maxi et mini matière

6.1 Spécification au \hat{E} avec référence secondaire au \hat{E}

6.1.1 Démarche cotation fonctionnelle avec jeu secondaire défavorable

Dans le mécanisme Figure 34, le contact est interdit entre les surfaces terminales. Pour cela, la distance minimale de 0,2 entre les surfaces terminales de l'exigence doit être respectée, quelle que soit la position permise par le jeu dans la jonction. Si le jeu augmente, les surfaces terminales se rapprochent. Le jeu est donc défavorable. Le jeu mini de 0,02 est imposé pour assurer la montabilité dans la jonction.

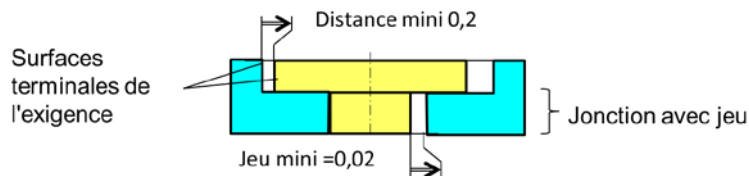


Figure 34 - Exigence de non contact

6.1.2 Détermination des limites des zones de tolérance

L'exigence est critique lorsque les surfaces terminales sont au maximum de matière et lorsque les surfaces de jonction sont au minimum de matière. La cotation des deux pièces est réalisée de manière similaire : Les pièces virtuelles critiques sont décrites Figure 35.

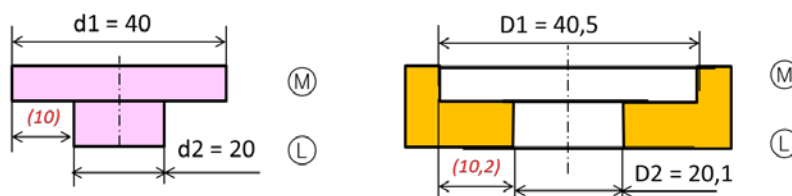


Figure 35 - Pièces virtuelles

NOTE : les caractéristiques essentielles de ces deux pièces sont les deux distances de 10 et 10,2 entre les génératrices des cylindres. La différence laisse bien la distance mini de 0,2 désirée. Les pièces étant de révolution, ces cotes sont exprimées avec des coaxialités.

6.1.3 Cotation des pièces

Chaque pièce est spécifiée avec la surface terminale au maximum de matière et la référence au minimum de matière.



Figure 36 - Dessins de définition des deux pièces

NOTE : cette cotation impose des distances de 10,2 mini et 10 maxi entre les génératrices des cylindres, dans toutes les directions.

Le modèle de chaîne de cotes montre que la résultante au pire des cas respecte l'exigence de 0,2 mini. Cette chaîne de cotes comporte un maillon représentant le flottage permis par le jeu dans la jonction.

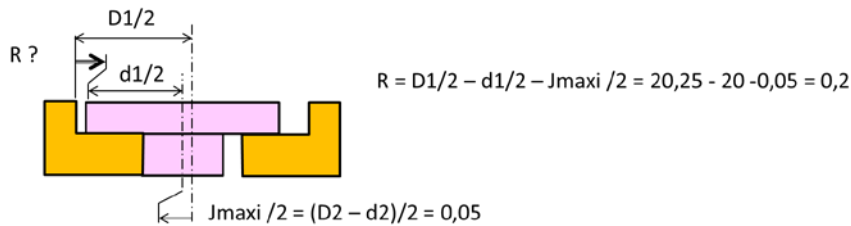


Figure 37 - Chaîne de cotes au pire des cas

NOTE : Le jeu maxi peut être décomposé en Jeu maxi = jeu mini + $t_B + t_E$, t_B et t_E étant les tolérances respectivement sur les cylindres B et E de la liaison avec jeu.

La relation de transfert devient :

$$2R = D1 - d1 - (\text{Jeu mini} + t_B + t_E)$$

Cette relation révèle la possibilité suivante :

- si la tolérance t_B n'est pas exploitée, il est possible d'admettre un diamètre $d1$ plus grand que 40.
- si la tolérance t_E n'est pas exploitée, il est possible d'admettre un diamètre $D1$ plus petit que 40,5.

Dans les deux cas, le cylindre limite au maximum de matière peut être dépassé.

6.1.4 Analyse de la spécification de l'arbre

Le contrôle de l'arbre peut être réalisé avec un gabarit comportant un alésage $\text{Ø}D2$ capable de recevoir toutes les pièces réelles. Le calibre virtuel représente la pièce virtuelle avec le diamètre au minimum de matière sur la référence et le diamètre au maximum de matière sur la surface spécifiée.

Le jeu J entre le calibre et le gabarit est $J = D2 - d2 = 0,1$.

L'espace balayé par le cylindre C supérieur est un cylindre diamètre $40 + J = 40,1$. Le gabarit doit donc comporter un alésage $D1 = 40,1$ coaxial à $D2$.

La condition de conformité d'une pièce réelle avec ce gabarit est :

« La pièce ne doit pas toucher le gabarit quelle que soit sa position permise par le jeu en B ».

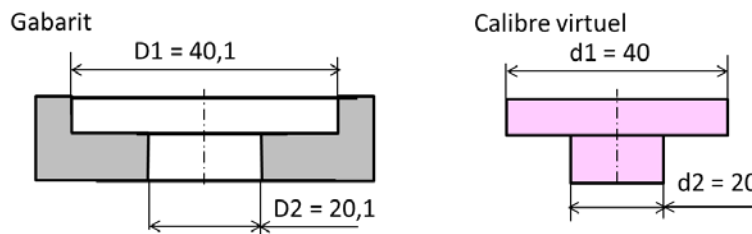


Figure 38 - Contrôle au gabarit

La mesure de la marge sur cette spécification peut être réalisée avec un montage de contrôle. Le comparateur est mis à "0" en rapprochant le plus possible le calibre du comparateur.

La pièce réelle doit être placée dans le gabarit de contrôle. Le comparateur ne doit jamais dépasser le "0", quelle que soit la position angulaire de la pièce réelle et quelle que soit la position permise par le jeu (il suffit de rapprocher la pièce contre le comparateur et de faire tourner la pièce...).

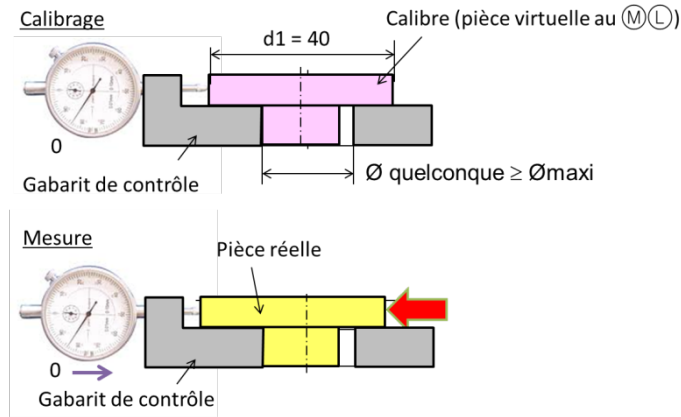


Figure 39 - Mesure avec un montage de contrôle

La plus petite valeur observée sur une pièce est la marge m sur la spécification. L'ensemble des marges mesurées sur un lot de pièces permet par exemple de calculer la capabilité pour cette spécification.

$$Cpk = \frac{\bar{m}}{\sigma_m}$$

La Figure 40 présente deux pièces conformes. Le jeu J entre la pièce réelle et le gabarit est $J=0,02$.

Pour la pièce n°1, l'espace balayé par le cylindre supérieur C est un cylindre $\text{Ø}d1 + J = \text{Ø}40,08 + 0,02 = \text{Ø}40,1$.

Pour la pièce n°2, le cylindre supérieur C est décalé de 0,03 par rapport à B. L'espace balayé par le cylindre supérieur est un cylindre $\text{Ø}d1 + 2 \cdot e + J = 40,02 + 2 \cdot 0,03 + 0,02 = \text{Ø}40,1$.

Ces deux pièces respectent bien l'exigence et peuvent être déclarées conformes, bien que les diamètres $d1$ soient supérieurs au diamètre au maximum de matière $\text{Ø}40\text{E}$!

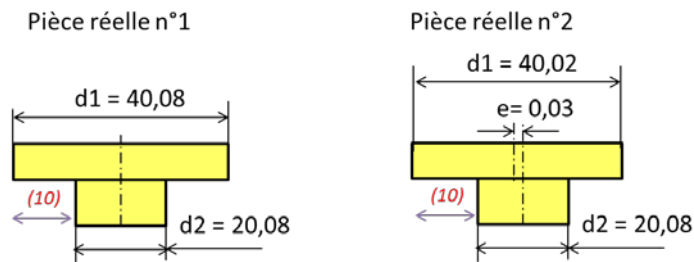


Figure 40 - Pièces réelles conformes

6.1.5 Contrôle des pièces avec les zones de tolérance

Condition de conformité : Quel que soit le point M appartenant à l'élément tolérancé, il existe une position des zones de tolérance telle que les éléments de référence et le point tolérancé soient simultanément dans les zones de tolérance

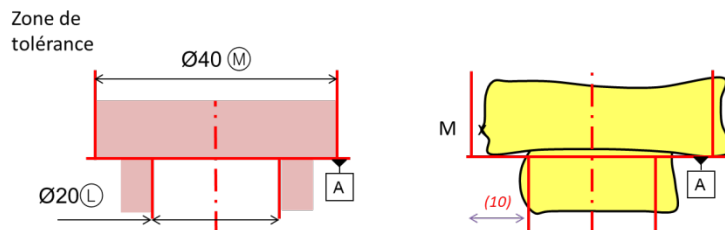


Figure 41 - Contrôle par zone de tolérance

Les contrôles sont presque équivalents au défaut d'orientation de la génératrice près.

- Le gabarit identifie le jeu réel,
- Le flottement récupère le jeu non consommé.

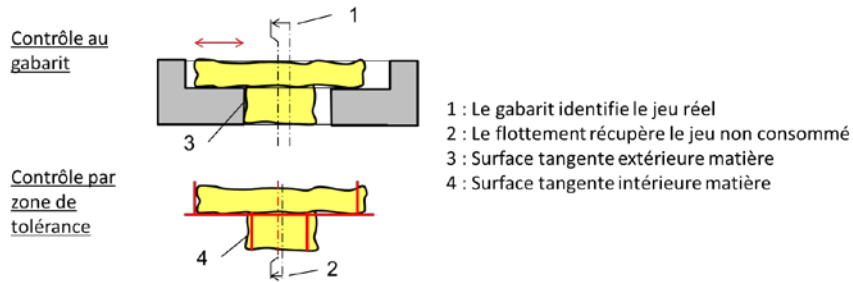


Figure 42 - Comparaison des deux règles de conformité

La condition suffisante de conformité avec un montage de contrôle représente très bien le comportement réel des pièces. Le contrôle par zone de tolérance est inutilement pessimiste.

NOTE : Le contrôle avec la zone de tolérance au minimum de matière n'est pas universelle. Elle n'est pas compatible avec certaines configurations, notamment lorsque la référence est primaire, ce qui autorise un flottage primaire (voir 6.4)

6.2 Spécification au Ê avec référence secondaire au Ê

6.2.1 Démarche cotation fonctionnelle avec jeu secondaire défavorable

La Figure 43 comporte une exigence de distance maxi lorsque les surfaces terminales sont écartées. L'assemblage est critique pour des pièces avec les surfaces terminales au minimum de matière et des références au minimum de matière. La chaîne de cotes comporte un maillon de flottage maxi.

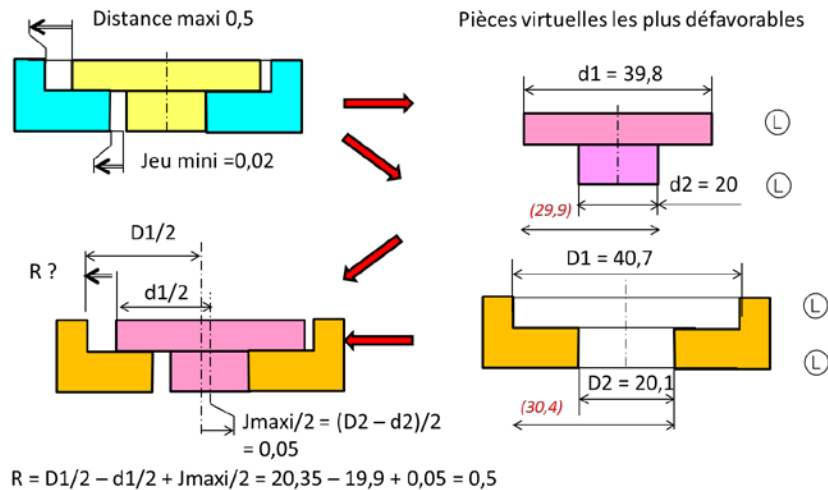


Figure 43 - Exigence et pièces virtuelles

NOTE : les caractéristiques essentielles de ces deux pièces sont les deux distances de 30,4 et 29,9 entre les génératrices des cylindres. La différence laisse bien la distance maxi de 0,5 désirée.

Le dessin de définition comporte une surface spécifiée et une référence au minimum de matière.

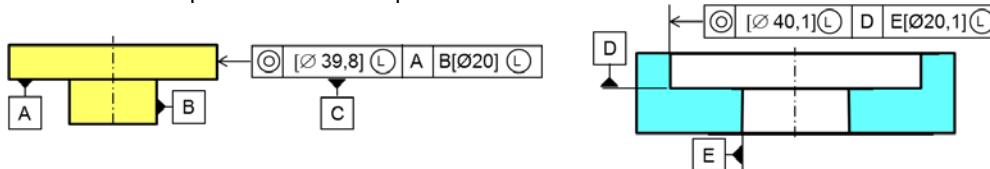


Figure 44 - Dessins de définition des deux pièces

6.2.2 Analyse de la spécification de l'arbre

Le jeu J entre le calibre et le gabarit (Figure 45) est $J=0,1$.

L'espace intérieur balayé par le cylindre C est un cylindre $d1 - J = \text{Ø}39,8 - 0,1 = \text{Ø}39,7$.

Condition de conformité avec un gabarit : Une bille de diamètre 0,2 ne doit pas pouvoir être placée entre la pièce et le gabarit quelle que soit sa position permise par le jeu en B.

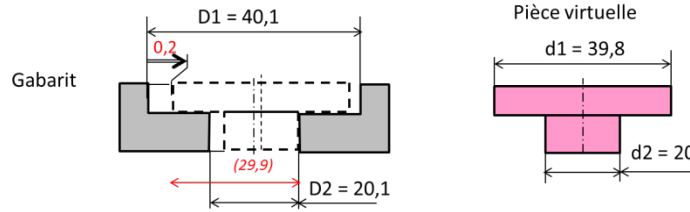


Figure 45 - Contrôle au gabarit

Le comparateur est mis à "0" à l'aide du calibre représentant la pièce virtuelle limite en écartant le calibre du comparateur.

La pièce réelle doit être placée dans le gabarit de contrôle. Le comparateur ne doit jamais dépasser le "0", quelle que soit la position angulaire de la pièce réelle et quelle que soit la position permise par le jeu. (Il suffit d'écartier la pièce du comparateur et de faire tourner la pièce).

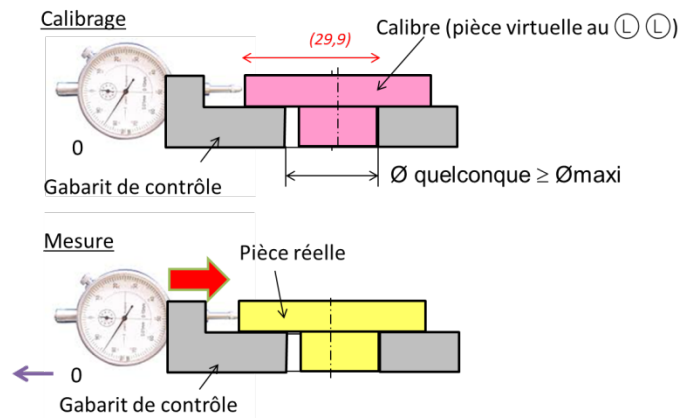


Figure 46 - Mesure avec un montage de contrôle

La Figure 47 présente deux pièces conformes.

Le jeu J entre la pièce réelle et le gabarit est $J=0,02$.

Pour la pièce n°1, l'espace balayé par le cylindre C est un cylindre $\varnothing d1 - J = \varnothing 39,72 - 0,02 = \varnothing 39,70$.

Pour la pièce n°2, Le cylindre C est décalé de 0,03 par rapport à B. L'espace intérieur balayé par le cylindre C est un cylindre $\varnothing d1 - 2 \cdot e - J = \varnothing 39,78 - 2 \cdot 0,03 - 0,02 = \varnothing 39,70$.

Ces deux pièces respectent bien l'exigence et peuvent être déclarées conformes, bien que les diamètres d1 soient inférieurs au diamètre au minimum de matière $\varnothing 39,8 \text{E}$!

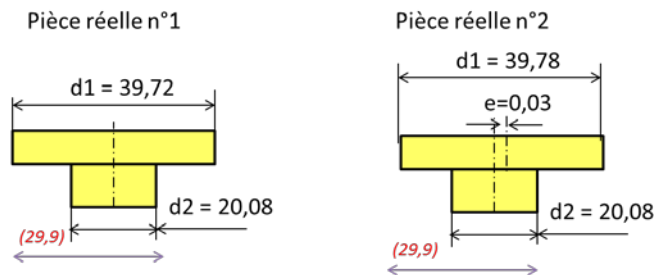


Figure 47 - Exemple de pièces conformes

6.2.3 Contrôle par zone de tolérance

Condition de conformité : Quel que soit le point M appartenant à l'élément tolérancé, il existe une position des zones de tolérance telle que les éléments de référence et le point tolérancé soient simultanément dans les zones de tolérance

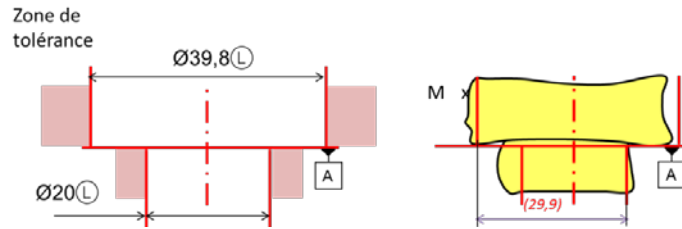


Figure 48 - Contrôle par zone de tolérance

Les contrôles sont presque équivalents au défaut d'orientation de la génératrice près.

- Le gabarit identifie le jeu réel,
- Le flottement de l'état virtuel récupère le jeu non consommé.

Le contrôle par zone de tolérance est inutilement pessimiste.

6.3 Référence primaire au Ê

6.3.1 Démarche de cotation fonctionnelle avec jeu primaire défavorable

L'exigence étudiée est la position de l'alésage par rapport à A, au sein de cet assemblage avec jeu sur la liaison primaire. Le jeu maxi est 0,1.

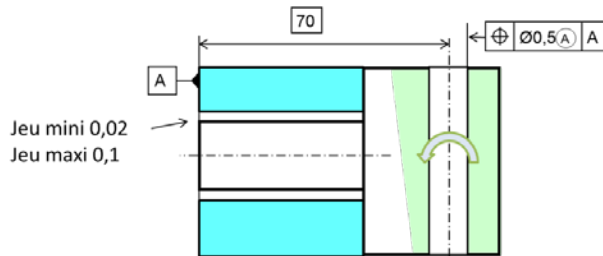


Figure 49 - Mécanisme avec référence primaire avec jeu

La cotation impose une référence A au minimum de matière. Pour cette analyse, le défaut de perpendicularité du plan d'appui secondaire par rapport au cylindre primaire est supposé négligeable sur les deux pièces.

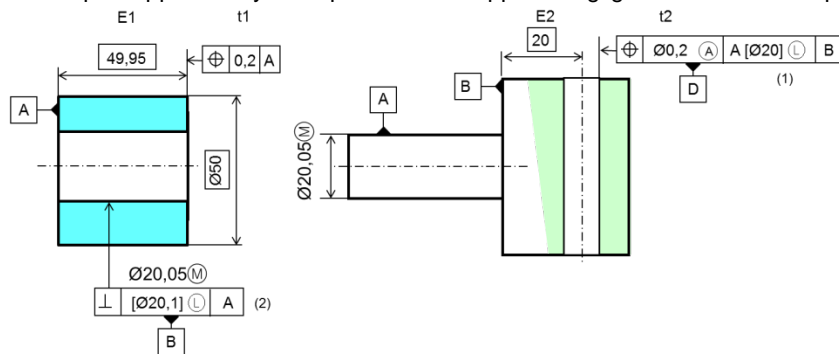


Figure 50 - Dessins de définition

L'étude est réalisée au point P appartenant à l'extrémité de l'axe de l'alésage. La résultante étudiée est la distance du point P au plan A.

La configuration de la Figure 51a, avec un effort F1, le point P ne se déplace pas, par rapport à la position nominale ($F_P=0$). La résultante mini en P est donnée par la relation suivante :

$$E1 + E2 - t1/2 - t2/2 = 49,95 + 20 - 0,2/2 - 0,2/2 = 69,75$$

Dans la configuration de la Figure 51b, l'effort F2 maintient le contact, mais fait basculer la pièce en déplaçant $F_{P+} = J_{maxi}.L1/E1$. La résultante mini en P est donnée par la relation suivante :

$$E1 + E2 + t1/2 + t2/2 + J_{maxi}.L1/E1 = 49,95 + 20 + 0,2/2 + 0,2/2 + 0,1.50/49,95 = 70,25$$

Le déplacement du point Q dû au jeu est $f_{Q-}=0$ sous l'effort F1 et $f_{Q+}=J_{maxi}.L1/2.E1$ sous l'effort F2. La résultante maxi est largement respectée. Il aurait été possible de définir une zone de tolérance variable dans la spécification (1) Figure 50.

L'exigence est bien respectée en P et en Q avec cette cotation.

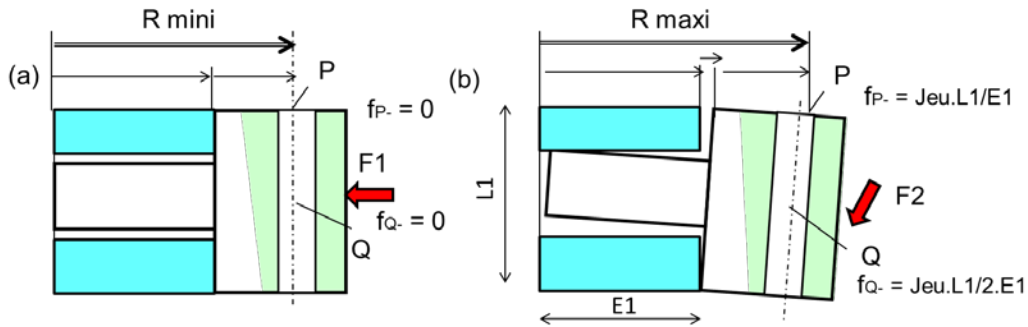


Figure 51 - Modèle de transfert

NOTE : le flottement au point P étudié n'est pas symétrique par rapport à la position nominale. Le flottement du point P a été pris en compte dans la chaîne de cotes pour réduire la tolérance de chaque pièce. Si le jeu est plus faible, le flottement du point P sera plus faible et il sera possible d'accepter un écart supplémentaire.

6.3.2 Analyse de la spécification de l'arbre

Pour cette spécification (1) Figure 50, la référence au minimum de matière impose un gabarit représentant le système de références. Le diamètre choisi est $dM = \varnothing 20,05$ correspondant au maximum de matière, ce qui permet de vérifier simultanément la cote $\varnothing 20,05E$. (La méthode serait similaire avec un petit jeu supplémentaire).

Le calibre représente l'alésage D spécifié en position nominal, par rapport à une référence A au minimum de matière avec $dL = 20$ et le plan B.

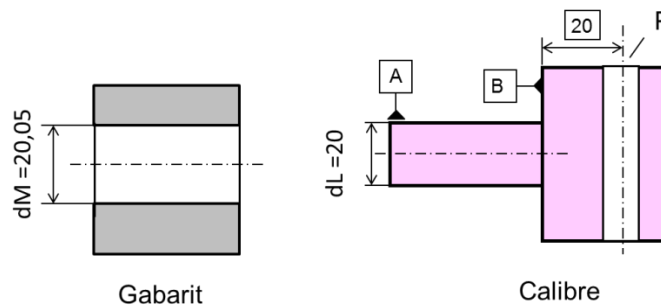


Figure 52 - Gabarit au maximum de matière et calibre au minimum de matière

Le flottement du point P du appartenant au calibre est $f_{P-} = 0$ dans le sens $-X$ et $f_{P+} = J \cdot L1/E1$ de la sens $+X$, avec $J = dM-dL$ d'où $J = 0,05$; $f_{P-} = 0$; $f_{P+} = 0,05$. Au point Q, $f_{Q-} = 0$; $f_{Q+} = 0,025$.

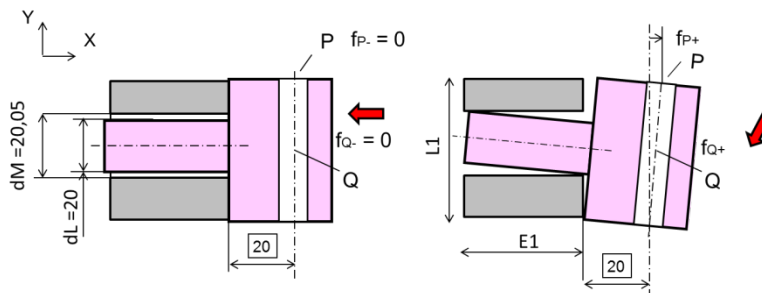


Figure 53 - Flottement du point P

La tolérance de la spécification (1) Figure 50 est $t2 = 0,2$. Avec la référence au minimum de matière, la zone de tolérance est étendue :

- au point P de $f_{P-} = 0$ dans la direction $-x$ et de $f_{P+} = 0,05$ dans la direction $+x$.
- au point P de $f_{Q-} = 0$ dans la direction $-x$ et de $f_{Q+} = 0,025$ dans la direction $+x$.

la zone de tolérance étendue a donc une largeur variable.

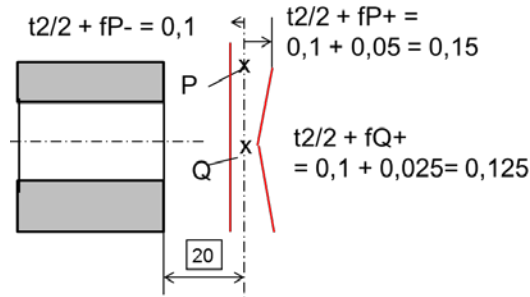


Figure 54 - Zone de tolérance étendue

6.3.3 Condition de conformité d'une pièce au gabarit

Pour effectuer le contrôle, la pièce doit être placée dans le gabarit. Tous les points de l'axe réel de l'alésage doivent rester dans la zone de tolérance étendue quelle que soit la position de la pièce dans le gabarit.

En effet, si la pièce est placée dans l'embase la plus défavorable pour l'exigence maxi, avec un alésage au minimum de matière de diamètre $DL = 20,1$, et une longueur $E1$ maximal = $50,05$, il y aura un flottement supplémentaire en P qui dépend du jeu supplémentaire $JS = DL - dM = 0,05$. Ce flottement est $fs = JS \cdot L1 / E1 = 0,05$ suivant $+x$ et 0 suivant $-x$.

Dans ces conditions, la résultante est $R = E1_{maxi} + 20 + fP+ + fs+ = 50,05 + 20 + 0,15 + 0,05 = 70,25$. L'exigence est bien vérifiée.

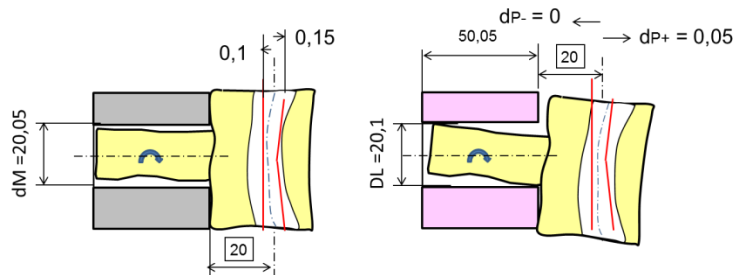


Figure 55 - Vérification de la pièce au calibre

NOTE : au centre, la zone de tolérance étendue est inutilement restreinte. Il aurait fallu définir une zone de tolérance variable dans la spécification (1) Figure 50.

6.3.4 Problème de la condition de conformité d'une pièce à la zone de tolérance

Condition de conformité : Quel que soit le point M appartenant à l'élément toléré, il existe une position des zones de tolérance telle que les éléments de référence et le point toléré soient simultanément dans les zones de tolérance

La Figure 56a illustre une pièce avec le cylindre A proche de la limite au minimum de matière. La zone de tolérance n'a aucun flottement. L'axe réel de l'alésage doit appartenir à la zone de tolérance.

La Figure 56b illustre une pièce plus grosse. Le modèle nominal peut flotter, tant que la surface réelle A reste dans la zone de tolérance. Si le plan B reste tangent extérieur matière à la surface réelle, le flottement de la zone de tolérance permet d'accepter des pièces avec une distance à la surface réelle B inférieure à la dimension théoriquement exacte. Cette pièce serait conforme, mais ne respecterait par l'exigence mini.

Cette règle de conformité ne convient pas.

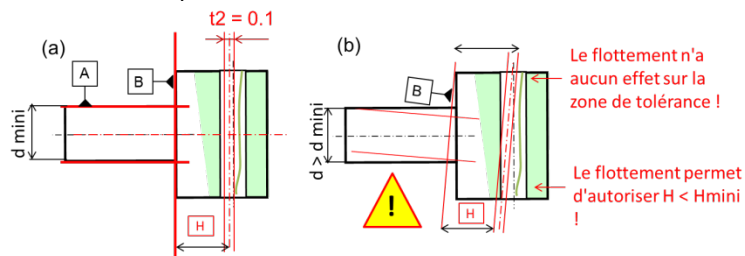


Figure 56 - Problème de contrôle par zone de tolérance

NOTE : Le principe du contrôle avec la zone de tolérance sur une référence au minimum de matière ne convient pas lorsque la référence est primaire et que la référence secondaire est un plan tangent extérieur matière. Dans ce cas, la raison est la valeur de l'angle de correction.

Les deux principes prennent bien en compte les écarts angulaires mais pas à partir de la même origine. Dans la méthode avec le gabarit, le champ de déplacement est calculé en réduisant l'angle maxi déterminé par le minimum de matière dans la liaison : par exemple l'angle passe de 7° à 4° (la rotation est moins grande si la pièce réelle n'est pas au minimum de matière, donc la rotation est de -3°). Dans la méthode avec la zone de tolérance, le champ de déplacement est calculé à partir de la position nominale. L'angle de rotation est bien négatif, avec angle final est de -3°.

Le problème est que le centre instantané de rotation n'est pas le même lorsque l'angle diminue de 7 à 4° ou de 0 à -3°, car il y a un changement de point de contact sur la surface secondaire.

En conclusion, il est probable que les deux méthodes soient très souvent équivalentes, aux approximations liées à une prise en compte différente des défauts de forme, voire d'orientation. Par contre, le contre-exemple ci-dessus incite à privilégier la méthode par calibre qui peut être exploitée aussi bien sous forme numérique qu'avec de simples comparateurs.

6.4 Orientation avec une référence au minimum de matière

REGLE : La condition suffisante de conformité d'une spécification d'orientation avec une référence au minimum de matière est :

La surface tolérancée doit être dans la zone de tolérance étendue, quelle que soit la position de la pièce dans le montage de contrôle.

- Un calibre représente la pièce virtuelle avec la référence au minimum de matière.
- Le montage de contrôle représente le système de références, mais avec des dimensions permettant de recevoir toutes les pièces réelles (le plus souvent, les dimensions au maximum de matière). Le montage est calibré avec le calibre au minimum de matière pour identifier le flottement maximal f_P de chaque point tolérancé P au minimum de matière.
- La zone de tolérance est étendue de la valeur f_P en chaque point P de la surface tolérancée.

Pour la spécification de parallélisme Figure 57a, la surface spécifiée est un plan. La référence primaire A au minimum de matière est définie par deux plans parallèles distants de 10,05. La zone de tolérance d'orientation est limitée par deux plans distants de $t=0,2$ mm. Cette zone est parallèle à la surface nominale spécifiée.

Le calibre Figure 57b représente la pièce nominale avec la référence A au minimum de matière de largeur $d=10,05$. La surface nominale spécifiée est représentée par la face supérieure du calibre.

Le gabarit de contrôle Figure 57c comporte deux tenons de largeur d capable de laisser passer toutes les pièces. La largeur d doit donc être inférieure ou égale à la dimension au maximum de matière $d_M = 10$.

Placé dans ce gabarit, le calibre peut flotter. Pour ce mécanisme, le déplacement est identique en tous les points P de la surface nominale, et dans les 2 sens. Le flottement est $f_P = d - d_M = 10,05 - 10 = 0,05$

La zone de tolérance dans laquelle doit se trouver la surface réelle spécifiée est étendue pour chaque point P à la largeur $T = t + f_P = 0,2 + 0,05 = 0,25$.

La pièce réelle doit être placée dans le gabarit de contrôle Figure 57d. La surface spécifiée doit rester dans la zone de tolérance de largeur T , quelle que soit la position de la pièce dans le montage de contrôle.

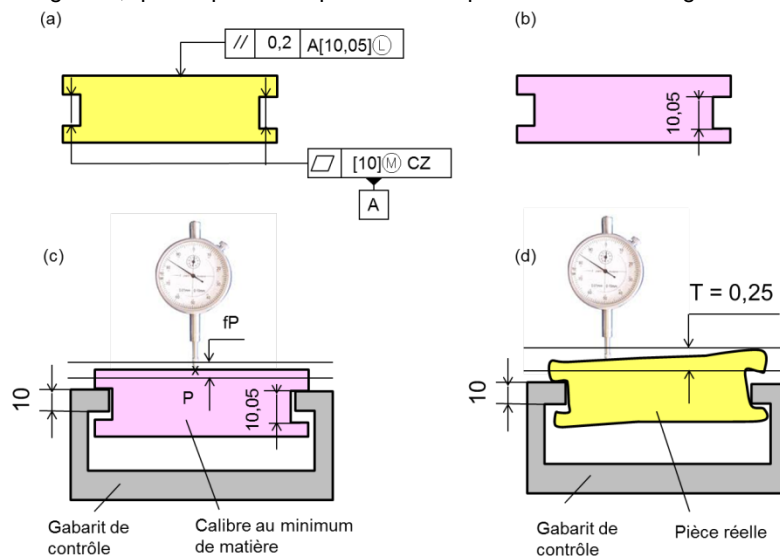


Figure 57 - Contrôle d'une orientation avec une référence au mini matière

NOTE : Cet exemple montre qu'une pièce avec un défaut de planéité de 0,25 peut être acceptée, si la référence est proche du maximum de matière.

6.5 Application avec référence sur un groupe de trous

6.5.1 Dessin de définition

La pièce Figure 58 comporte des liaisons avec du jeu dans les alésages B et E.

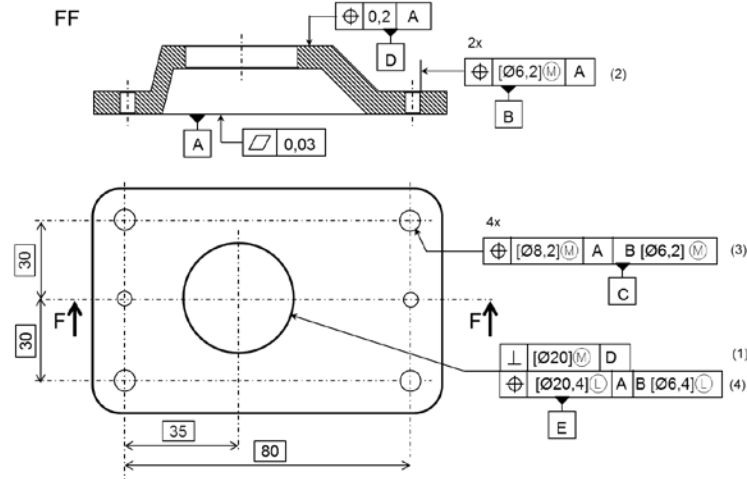


Figure 58 - Système de références au maxi et au minimum de matière

6.5.2 Conditions de montabilité au maximum de matière

Avec un système de références au maximum de matière, les éléments tolérancés et les éléments de référence doivent respecter simultanément toutes les zones de tolérance.

Autrement dit, il existe une position du modèle nominal telle que la condition ci-dessus est vérifiée.

La perpendicularité (1) (Figure 58) assure la montabilité d'un chapeau en appui sur D et centré dans l'alésage E. La frontière entre les deux pièces est un cylindre $\text{Ø}20\text{E}$ qui doit être hors matière : Figure 59 (1).

- Élément tolérancé : Surface réelle cylindrique E
- Référence : plan nominal associé par minimax à la surface réelle D
- Élément nominal : cylindre perpendiculaire à D
- Zone de tolérance : espace à l'extérieur d'un cylindre $\text{Ø}20\text{E}$ centré sur le cylindre nominal E.
- La spécification est vérifiée si l'élément tolérancé est contenu dans la zone de tolérance. Le modèle nominal peut glisser sur D pour que l'élément tolérancé soit si possible dans la zone de tolérance.

La localisation (2) assure la montabilité de la pièce sur les deux pions avec un appui plan sur A : Figure 59 (2).

- Élément tolérancé : Groupe de 2 cylindres réels B (tous les points des surfaces réelles)
- Référence primaire : plan nominal associé par minimax à la surface réelle A
- Surfaces nominales : 2 axes nominaux des 2 alésages B (distants de 80mm)
- Zones de tolérance : 2 espaces extérieurs aux cylindres $\text{Ø}6,2\text{E}$ centrés sur les axes nominaux.
- La spécification est vérifiée si les éléments tolérancés sont contenus dans les 2 zones de tolérance. Le modèle nominal peut glisser sur A pour que les éléments tolérancés soient si possible dans les 2 zones de tolérance.

La localisation (3) assure la montabilité de 4 vis de fixation, lorsque la pièce est centrée par B : Figure 59 (3).

- Élément tolérancé : Groupe de 4 cylindres réels C (tous les points des surfaces réelles)
- Référence primaire : plan nominal associé par minimax à la surface réelle A
- Référence secondaire : 2 cylindres nominaux centrés dans des cylindres $\text{Ø}6,2\text{E}$ flottants hors matière dans les éléments de référence B.
- Surfaces nominales : 4 axes nominaux des 4 alésages C
- Zones de tolérance : 4 espaces extérieurs aux cylindres $\text{Ø}8,2\text{E}$ centrés sur les axes nominaux.
- La spécification est vérifiée si les éléments tolérancés sont simultanément contenus dans les 4 zones de tolérance. Le modèle nominal peut glisser sur A et flotter autour de B pour que les éléments tolérancés soient si possible dans les 4 zones de tolérance.

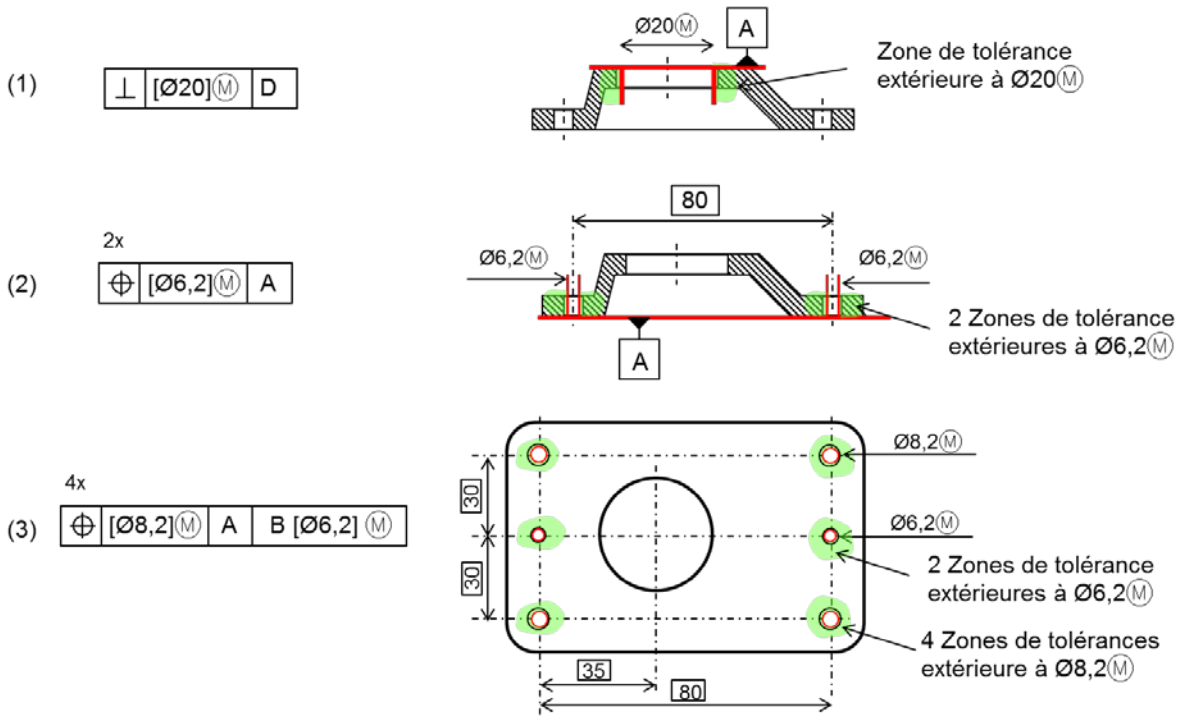


Figure 59 - Zone de tolérance au maximum de matière

NOTE : la condition de conformité de la localisation (3) impose implicitement le respect de la localisation (2). Cette localisation (2) pourrait être supprimée, mais il peut être intéressant de la maintenir afin d'assurer la bonne gestion de cette exigence, par exemple à l'aide d'une carte de contrôle.

6.5.3 Conditions de précision avec une référence au minimum de matière

La localisation (4) assure la position relative des deux jonctions de la pièce avec les pièces voisines. Figure 59 (2).

- Élément toléré : Surface réelle cylindrique E
- Référence primaire : plan nominal associé par minimax à la surface réelle A
- Référence secondaire : 2 cylindres nominaux centrés dans des cylindres $\text{Ø}6,4_{\text{E}}$.
- Surfaces nominales : axe nominal de l'alésage E.
- Zones de tolérance : espaces intérieurs au cylindre $\text{Ø}20,4_{\text{E}}$ centré sur l'axe nominal.
- Critère de conformité : le gabarit est formé par un plan et par 2 pîges $\text{Ø}6,2$. Le calibre est de 0,2 mm. L'alésage toléré ayant son centre sur la droite passant par les deux alésages B, le flottement de tous les points P de l'alésage toléré est égal au jeu/2 dans les deux sens. La zone de tolérance étendue est $\text{Ø}20,4+0,2 = \text{Ø}20,6$. La surface réelle tolérée doit rester dans la zone de tolérance étendue, quelle que soit la position permise par le jeu entre la pièce réelle et le gabarit.

NOTE : la position du nominal peut changer pour les différents points de l'élément toléré.

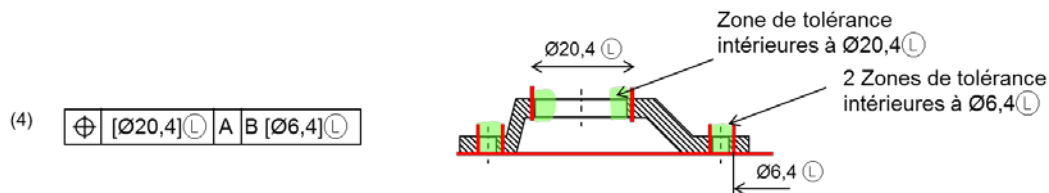


Figure 60 - - Zone de tolérance au mini matière

6.5.4 Exemples de pièces conformes avec référence au minimum de matière

La cotation au minimum de matière est issue d'un modèle de chaîne de cotes 3D visant au respect d'une exigence de positionnement assurée par la pièce.

Ce modèle est établi à l'aide d'un calibre défini Figure 61 qui correspond à la localisation (4) de la Figure 58.

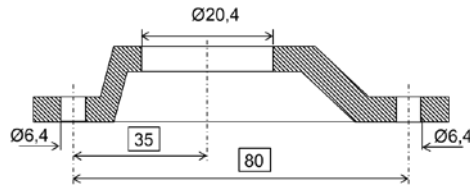


Figure 61 – Calibre avec référence au minimum de matière

Ce calibre est considéré comme la pièce la plus défavorable pour valider les chaînes de cotes correspondant à une exigence. Cela signifie que quelle que soit la position de la pièce permise par les jeux dans les alésages B, la paroi de l'alésage E doit assurer le guidage de la pièce voisine. Cette chaîne de cotes 3D comporte donc un maillon qui caractérise le jeu dans les centrages B. Le gabarit est composé d'un plan et de deux pige Ø6,2 (Figure 62).

La Figure 62 illustre l'assemblage du calibre sur le gabarit. La droite Δ liée à la pièce d'appui représente la position nominale de l'axe de l'alésage E.

Le gabarit peut librement se déplacer de $\pm J/2$ avec $J=0,2$. L'alésage E au minimum de matière Ø20,4 admet donc une paroi jusqu'à un cylindre de diamètre $20,4 + J = 20,6$ centré sur Δ.

Il est possible de fixer 4 comparateurs sur le gabarit. Chaque comparateur est mis à « 0 » sur le calibre en déplacement au maximum le calibre dans la direction du comparateur. Cette valeur « 0 » ne doit pas être dépassée.

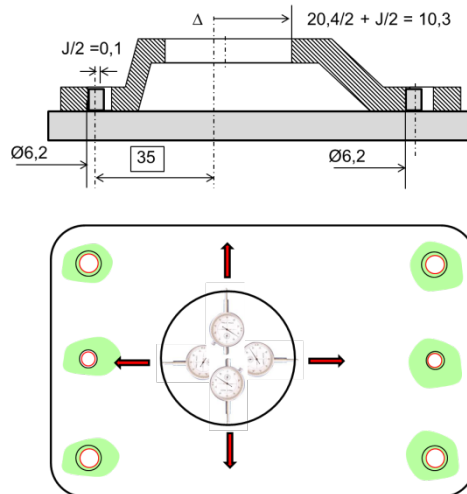


Figure 62 - Position de l'alésage admis par la chaîne de cotes

Le critère de conformité d'une pièce est obtenu en plaçant la pièce dans le gabarit. Il faut que les 4 comparateurs indiquent des valeurs supérieures ou égales à « 0 » quelle que soit la position de la pièce dans le gabarit.

La Figure 63 présente une pièce conforme avec un alésage Ø20,6, centré sur la droite D.

En effet, cette pièce a une mobilité nulle sur des pions Ø6,2. Elle respecte donc la zone de tolérance étendue.

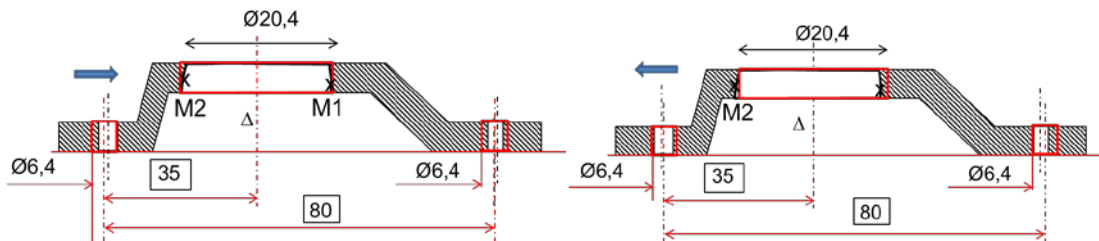


Figure 63 - Exemple de pièce conforme

NOTE 1 : cette pièce respecte l'exigence. Le diamètre Ø20,6 est pourtant plus grand que le diamètre au minimum de matière Ø20,4. Cette surface tolérancée respecte bien la zone de tolérance étendue. Ceci est possible car le système de références est au minimum de matière.

NOTE 2 : il serait impossible d'accepter cette pièce avec la notation classique du minimum de matière qui impose inutilement une dimension locale plus petite que le diamètre au minimum de matière.

6.5.5 Critère de conformité avec référence au minimum de matière

Dans ce cas simple, la conformité de la pièce peut également être établie de manière quasi-équivalente avec les zones de tolérance. La Figure 64 comporte le modèle nominal associé par le critère minimax à l'élément de référence A.

La zone de tolérance correspondant à la référence B est à l'intérieur des deux cylindres $\varnothing 6,4$ centrés sur les positions nominales (distance 80). Les deux éléments de références doivent respecter ces zones de tolérances.

Pour tout point M appartenant à l'alésage E tolérancé, il faut qu'il existe une position du modèle nominal telle que les éléments de références B respectent les zones de tolérance sur B et que le point M soit également dans sa zone de tolérance.

NOTE 1 : la position du modèle nominal peut être différente pour chaque point de la surface tolérancée.

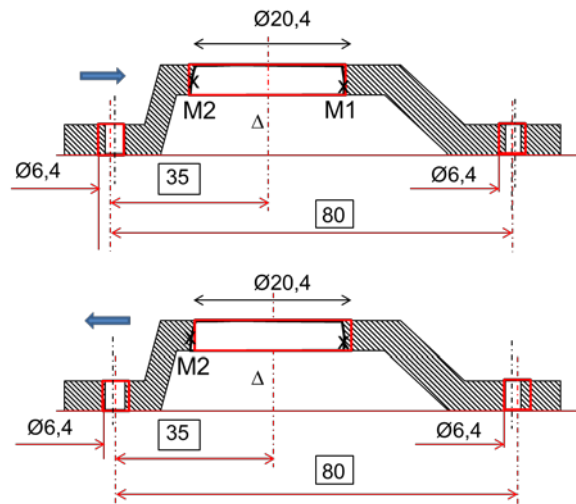


Figure 64 - Vérification des zones de tolérance

La mobilité du modèle nominale est nulle si les alésages sont au minimum de matière et maxi si les alésages sont au maximum de matière. La mobilité du modèle nominale traduit le jeu dans la liaison B non consommé dans la chaîne de cotes. De ce fait, cela permet d'accepter un alésage plus grand ou décalé, qui assurera parfaitement l'exigence souhaitée.

NOTE : les deux conditions de conformité par gabarit et par les zones de tolérancés sont équivalents en négligeant les défauts d'orientation des alésages B par rapport à A. Le contrôle au calibre représente toutefois plus fidèlement le comportement du mécanisme réel que le contrôle par les zones de tolérance.

6.6 Application avec référence sur une composition de trous

La Figure 65a présente une spécification (1) sur une surface composée A. La zone de tolérance est définie à l'intérieur de deux cylindres coaxiaux $\varnothing 30$ et $\varnothing 40$. Les deux cylindres réels doivent être dans la zone de tolérance.

La coaxialité (2) impose deux zones de tolérance :

- Pour la surface réelle spécifiée D, la zone de tolérance est extérieure au cylindre $\varnothing 25$ centrée sur l'axe nominal.
- Pour les éléments de référence, la zone de tolérance est extérieure aux deux cylindres coaxiaux $\varnothing 29,9$ et $\varnothing 39,9$ centrés sur l'axe nominal.

Critère de conformité : le gabarit comporte deux alésages $\varnothing 30$ et $\varnothing 40$. Le calibre au minimum de matière est formé par une pièce nominale avec deux cylindres A $\varnothing 29,9$ et $\varnothing 39,9$ et un cylindre spécifié D coaxial $\varnothing 25$. Le jeu entre le calibre et le gabarit est $J = 2 \cdot (0,03 + 0,02) = 0,1$. Le flottement du calibre dans le gabarit au point P est f_P avec :

$f_P = 0,05 + J \cdot L/E = 0,05 + 0,1 \cdot 50/100 = 0,1$. La zone de tolérance étendue est limitée par un cylindre $\varnothing 25 - 2 \cdot 0,1 = \varnothing 24,8$.

La pièce réelle doit être placée dans le gabarit (Figure 65b). La surface réelle tolérancée doit rester dans la zone de tolérance étendue extérieure au cylindre $\varnothing 24,8$, quelle que soit la position permise par le jeu entre la pièce réelle et le gabarit.

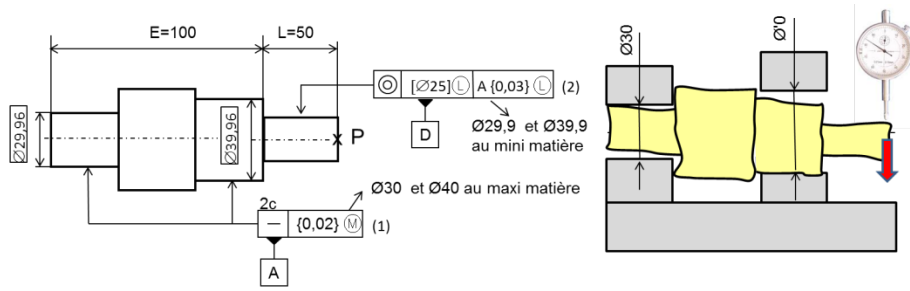


Figure 65 - Maxi/mini matière sur une surface composée

Annexe B : Applications

Spécifications complémentaires

SOMMAIRE

1.	Spécifications sous conditions de mesure	3
1.1	Spécification à l'état libre et sous condition de mesure.....	3
1.2	Référence définie sur les appuis.....	3
1.3	Référence définie hors des appuis.....	4
1.4	Spécification d'une tubulure sous conditions de mesure.....	4
2.	Zones partielles particulières	5
2.1	Spécification sur une zone glissante	5
2.2	Tronçon glissant sur une surface complexe	6
2.3	Tronçon glissant suivant un axe non rectiligne	6
2.4	Spécification d'une ligne de crête.....	7
3.	Orientation d'un groupe de trous	7
3.1	Principe de cotation.....	7
3.2	Orientation d'un groupe de 2 entités en zone projetée.....	8
4.	Tolérancement général	9
4.1	Problématique	9
4.2	Optimisation du tolérancement général.....	10
4.3	Spécification de forme de toutes les surfaces.....	11
4.4	Limitation des surfaces	11
4.5	Volume englobant	12
4.6	Référence avec jeu	12
5.	Spécification des gorges.....	12
5.1	Position axiale d'une gorge à flancs droits	12
5.2	Battement et position d'une gorge à flancs inclinés	13
5.3	Position d'une gorge pour joint torique.....	14
5.4	Rainure de clavette	14
6.	Battement hors axe.....	15
7.	Orientation du système de références par la surface spécifiée	15
8.	Axe d'un groupe de trous.....	16
9.	Décentrage de la zone de tolérance	16
9.1	Décentrage d'une zone de tolérance	17
9.2	Décalage d'une surface nominale	17
9.3	Décentrage de toutes les zones de tolérance	18
10.	Répétition.....	18
10.1	Principe de répétition	18
10.2	Répétition avec surfaces composées.....	19
10.3	Constitution d'une référence commune sur des éléments de motifs.....	20
11.	Représentation des spécifications en tableaux.....	20
11.1	Principe	20
11.2	Cotation avec zone projetée	21

1. Spécifications sous conditions de mesure

1.1 Spécification à l'état libre et sous condition de mesure.

Les spécifications sans indication © ou avec l'indication É sont à contrôler à l'état libre.

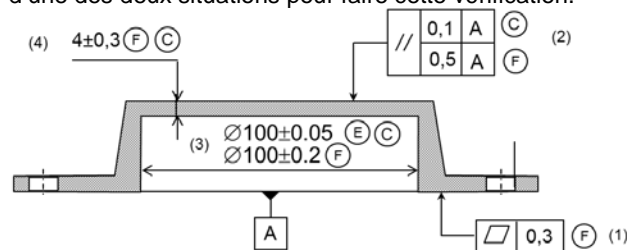
Les spécifications avec © sont à vérifier lorsque la pièce est dans les conditions de mesure fixées dans le cartouche.

NOTE : l'indication É est facultative si elle est seule. Le É seul permet de faciliter la lecture et d'enlever tous les doutes d'interprétation du dessin.

La planéité (1) est vérifiée à l'état libre.

Pour la spécification (2) dans les conditions de mesure, la référence A doit être établie sur le montage de mesure (les surfaces réelles ne sont plus accessibles lorsque la pièce est plaquée dans le montage).

La spécification d'épaisseur (4) doit être respectée dans l'état libre et dans l'état contraint. En pratique, cette épaisseur n'a aucune raison de changer. Le concepteur pourrait n'imposer qu'une seule vérification. Le métrologue peut aussi choisir d'une des deux situations pour faire cette vérification.



Conditions de mesure :

La pièce est plaquée face A sur un marbre avec 8 vis M6 placées dans les 8 trous périphériques. Le couple de serrage des vis est de 10 Nm.

Figure 1 - Spécifications dans les conditions de mesure et à l'état libre

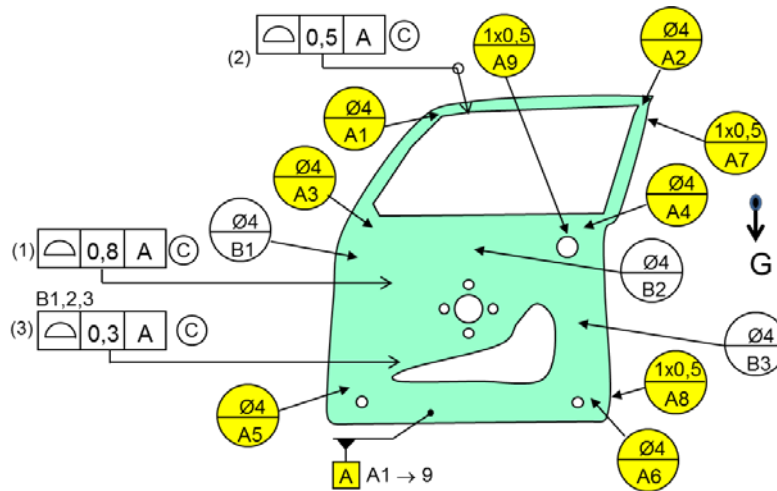
1.2 Référence définie sur les appuis

Dans cette Figure 2, la pièce doit être fixée de sorte que les 9 points A1 à A9 soient en positions nominales, par exemple en serrant la pièce sur un montage avec ces 9 points d'appui. (Ces 9 points redressent la pièce pour la rapprocher de sa forme nominale). De plus la pièce doit être orientée de sorte que le vecteur G indiqué dans le modèle nominal soit placé en position verticale.

NOTE 1 : Il est impossible de garantir que tous les points de chaque zone de contact $\varnothing 4$ soient en position nominale, mais l'approximation est suffisante. Il serait possible de définir des appuis ponctuels, mais il devient difficile d'assurer un serrage sans générer de couple si l'effort n'est pas rigoureusement « en face » de l'appui.

La référence A bloque tous les degrés de liberté. Le modèle nominal A est associée directement aux faces d'appui du montage par les moindres carrés, avant installation de la pièce.

- La spécification de position (1) localise l'ensemble de la surface de la porte par rapport à A.
- La spécification de position (2) localise le contour intérieur de la porte par rapport à A.
- La spécification de position (3) localise uniquement quelques points de mesure au voisinage des points B1, B2 et B3.



Conditions de mesure : zones A1 à A9 en position nominale.
La pièce doit être orientée selon la gravité G.

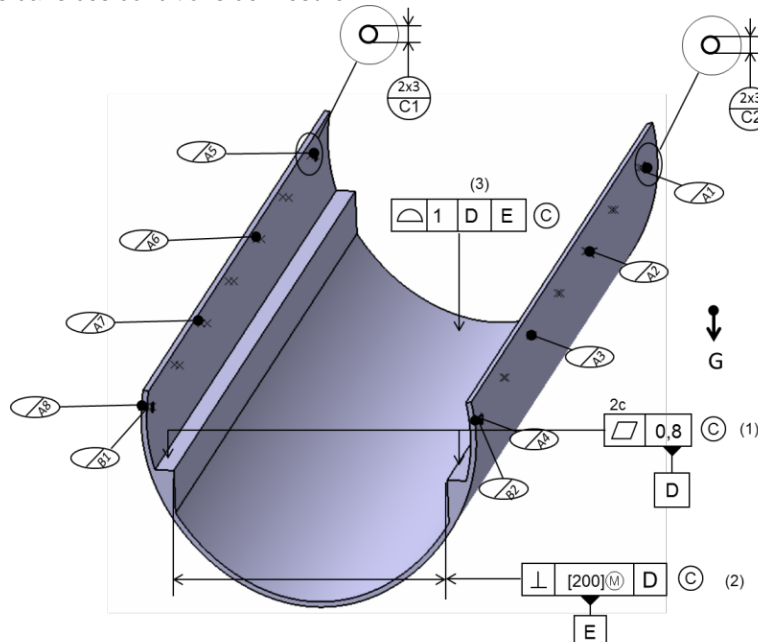
Figure 2 - Spécifications avec conditions de mesure

1.3 Référence définie hors des appuis

La barque représentée Figure 3 est déformable. Elle doit donc être mise en forme soit par appui dans un montage, soit par des actionneurs permettant de redresser l'ensemble de sorte que les conditions de mesure soient respectées. Schématiquement, les zones A1 à A8 imposent la rectitude de deux lignes sur les côtés de la pièce et leur écartement. Les deux zones partielles B1 et C1 se comportent comme une liaison centreur locating. De même pour B2 et C2. Les 4 zones B1, B2, C1 et C2 étant en position nominale, la mise en position est bien complète par rapport à un premier modèle nominal.

Les spécifications (2) et (3) imposent de définir un modèle nominal sur les éléments de références D et E lorsqu'ils sont dans les conditions de mesure.

La planéité en zone commune (1), la cote et perpendicularité (2), la spécification de position de surface complexe doivent être vérifiées dans ces conditions de mesure.



Conditions de mesure : zones partielles A1 à A9, B1, B2, C1, C2 en position nominale.
La pièce doit être orientée selon la gravité G.

Figure 3 - Mise en forme de la pièce sur des zones partielles

1.4 Spécification d'une tubulure sous conditions de mesure

La tubulure Figure 4a est souple, mais sa géométrie n'est pas influencée par la gravité. Lors de son assemblage, les deux calottes sphériques viennent se centrer dans des portées coniques d'angle 110° (Figure 4b) du mécanisme supposé rigide qui impose une distance nominale de 100mm entre les centres des deux sphères. La tubulure est orientée par le doigt C qui est pincé entre deux lamelles élastiques.

La cotation est effectuée à l'état libre et selon les conditions des mesure.

Les spécifications (1), (2) et (3) sont spécifiées à l'état libre.

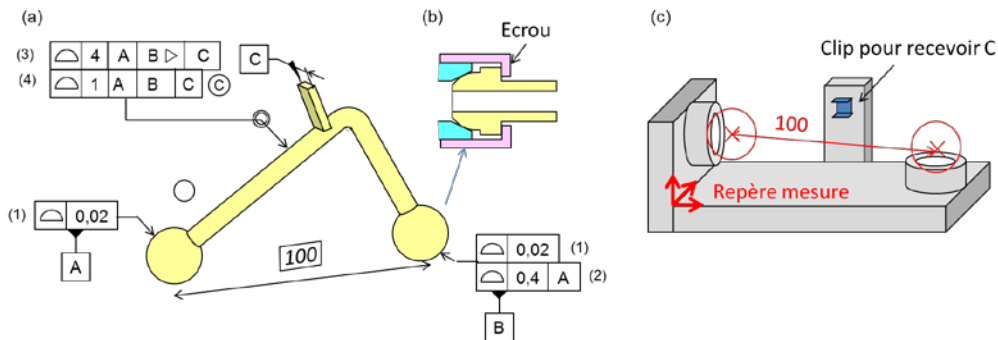
Les spécifications de forme (1) garantissent la qualité du contact de la sphère avec le cône de la pièce voisine.

La spécification de position (2) permet de maîtriser la distance entre les deux sphères, c'est-à-dire l'écart entre la pièce à l'état libre et la pièce assemblée pour limiter la déformation lors de la mise en place de la pièce.

La spécification (3) est construite avec le système de référence A|B|>|C car la distance de B à A est variable. Cette spécification impose un tolérancement général à l'état libre.

Pour la localisation (4), la pièce doit être mise en position dans un montage de contrôle qui reproduit le mécanisme dans lequel sera montée la pièce. Les éléments de référence étant au contact avec le montage, ils ne sont plus accessibles à la mesure. Le système de références doit être identifié dans un repère mesure avant la mise en place de la pièce en plaçant deux billes de rayon 10 mm dans les portées du montage. Le centre de chaque bille est identifié avec un critère des moindres carrés. Le montage est validé si la distance entre les centres est très proche de la valeur désirée de 100mm (l'écart induit une incertitude de mesure). Ces deux centres des deux billes simulent les références A et B. La référence C peut être identifiée sur le clip ou sur les surfaces C d'une pièce en place dans le montage.

La pièce est bridée dans le montage en contact avec les cônes et en plaçant la surface C dans le clip. Les surfaces spécifiées peuvent alors être identifiées dans le repère mesure.



Conditions de mesure : La pièce est bridée dans 2 cônes d'angle 90° tels que l'entraxe de 2 sphères Ø10 soit 100 mm. Elle est orientée sur C par un clips en position nominale.

Figure 4 - Système de références contraint

2. Zones partielles particulières

2.1 Spécification sur une zone glissante

2.1.1 Spécification dans toutes les directions

La planéité doit être vérifiée sur une zone partielle glissante en tous les points de la surface et dans toutes les directions de la zone partielle, même si l'étendue est incomplète, par exemple pour détecter un défaut local dû à la soudure.

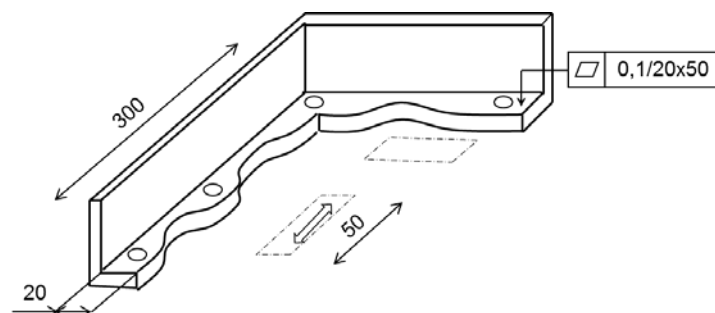


Figure 5 - Spécification sur une zone glissante

2.1.2 Zone plane glissante dans une direction

La Figure 6 comporte une planéité sur une zone partielle glissante. La zone partielle rectangulaire 40x2 est une portion du plan supérieur. La zone partielle est glissante entre les points P et Q, selon une translation de direction PQ. La planéité doit être respectée sur la portion de surface réelle, quelle que soit la position de la zone partielle entre P et Q.

La portion de surface réelle doit pouvoir être placée entre 2 plans parallèles distants de t.

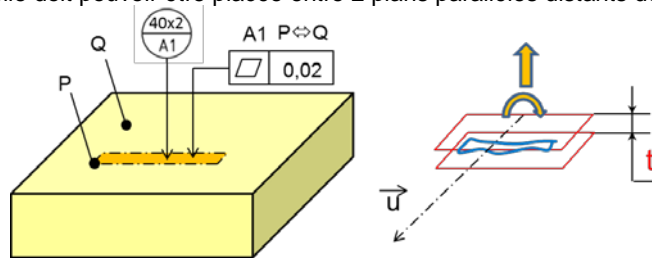


Figure 6 - Zone partielle glissante sur un plan

NOTE 1 : Cette écriture correspond à une spécification de rectitude des lignes lorsque la largeur de la zone partielle tend vers 0.

NOTE 2 : si la largeur de la zone est très faible (voisine du défaut de planéité), il est nécessaire d'associer dans un premier temps la surface plane nominale à l'ensemble de la surface réelle pour définir la zone de tolérance centrée sur ce nominal, entre deux plans distants de t. Pour chaque portion de surface, la zone de tolérance peut être traduite perpendiculairement au plan et orientée uniquement autour de l'axe \vec{u} , pour que la portion de surface soit si possible dans la zone de tolérance.

2.2 Tronçon glissant sur une surface complexe

La Figure 7a comporte une spécification de forme apparente sur une zone partielle glissante sur une surface complexe. Une première zone partielle est définie dans le modèle sur la surface nominale entre 2 plans parallèles de normale \vec{n} distants de 2 mm. Le point P appartient au plan supérieur. Cette zone partielle définit un tronçon de surface glissant entre P et Q.

La zone partielle en Q a été représentée (facultatif). Les limites de la zone sont des plans parallèles aux plans du tronçon en P. Le point Q appartient également au plan supérieur de cette zone partielle.

La zone partielle glisse par translation selon la direction \vec{n} .

La spécification de forme comporte le modificateur OZ. La zone de tolérance est définie par rapport à la surface nominale complète. Elle est décentrée d'un offset δ libre. La zone est donc limitée par deux surfaces offsets avec des $\delta + t/2$ et $\delta - t/2$ (Figure 7b).

Pour chaque tronçon, la zone de tolérance complète peut être traduite dans le plan perpendiculaire à \vec{n} et orientée autour de \vec{n} , la valeur de δ peut être déterminée pour que la portion de surface réelle appartenant au tronçon soit si possible dans la zone de tolérance.

NOTE : cette technique évite des décalages dans la direction z entre la portion de surface réelle mesurée et la partie de la surface nominale qui définit la zone de tolérance.

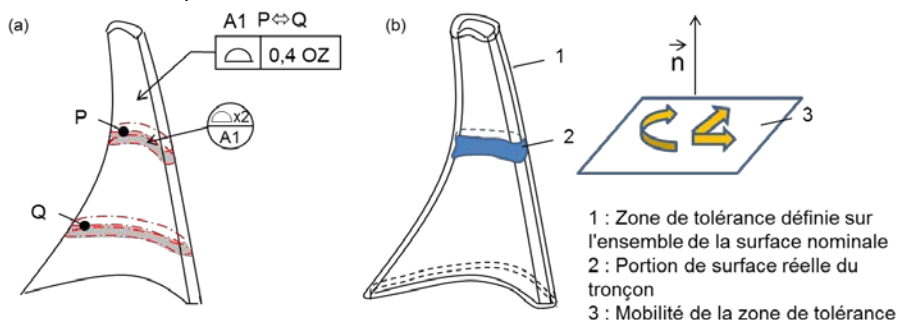


Figure 7 - Défaut de forme apparent glissant

NOTE : Cette écriture correspond à une spécification de forme apparent de ligne quelconque lorsque la largeur de la zone partielle tend vers 0.

2.3 Tronçon glissant suivant un axe non rectiligne

La Figure 8a comporte un défaut de forme sur une zone partielle glissante dont chaque section est de révolution autour d'un axe non rectiligne. Une première zone partielle est définie dans le modèle sur la surface nominale La

ligne P est un cercle perpendiculaire à l'axe. La ligne Q est également un cercle perpendiculaire à l'axe. La spécification de forme porte sur un tronçon de largeur 2mm glissant entre P et Q.

Chaque tronçon est défini par deux points de l'axe distant de 2mm, selon l'abscisse curviligne. Le tronçon est limité par deux plans perpendiculaires à l'axe en chaque point. La direction \vec{n} est la direction de l'axe au centre du tronçon (Figure 8b).

La zone de tolérance est définie par rapport à la surface nominale complète. Elle est limitée par deux surfaces offsets avec des $t/2$ et $-t/2$.

Pour chaque tronçon, la zone de tolérance complète peut être translatée dans le plan perpendiculaire à \vec{n} pour que la portion de surface réelle appartenant au tronçon soit si possible dans la zone de tolérance (Figure 8c).

NOTE : En pratique, la définition des tronçons n'a pas besoin d'être très rigoureuse. Il suffit de choisir le point de l'axe au centre du tronçon avec sa normale \vec{n} et d'identifier des points dans la zone partielle au voisinage du plan normal au plan moyen du tronçon dans une plage d'environ 2mm.

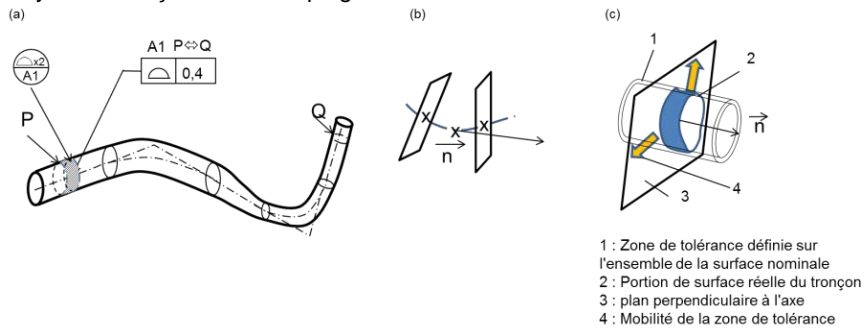


Figure 8 - Zone partielle glissante selon un axe non rectiligne

2.4 Spécification d'une ligne de crête

La Figure 9 comporte deux zones partielles définies sur deux lignes de crête.

Dans le modèle nominal, les deux lignes nominales A1 et A2 sont deux génératrices de deux cylindres d'axes parallèles définies dans un plan tangent aux deux cylindres.

Sur chaque bord de la pièce, la ligne de crête est définie avec les points de tangence de la surface réelle avec une droite parallèle au plan tangent aux deux cylindres.

Pour la planéité, les deux lignes de crêtes doivent pouvoir être placées entre deux plans distants de 0,5mm.

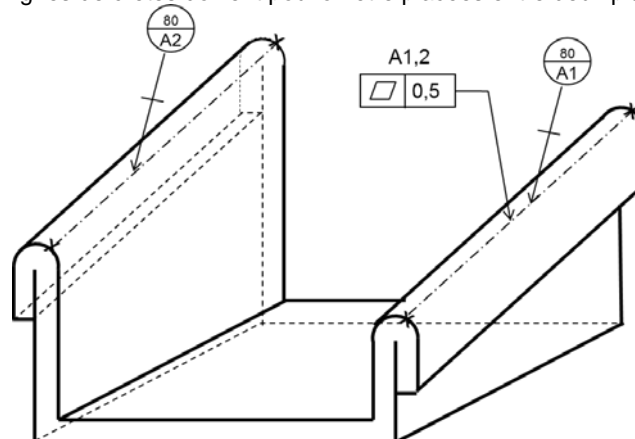


Figure 9 - Planéité de lignes de crête

3. Orientation d'un groupe de trous

3.1 Principe de cotation

Un groupe de trous forme une liaison prismatique qui bloque les 3 degrés de libertés en rotation (Figure 10) :

- 2 degrés Rx et Ry sont bloqués par chaque élément du groupe (flèche en bleu)
- La rotation Rz autour de l'axe est imposée par l'ensemble du groupe (flèche rouge).

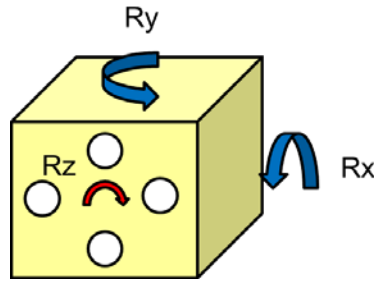


Figure 10 - Sens de l'orientation d'un groupe

La cotation d'un groupe peut être résumée par la Figure 11 :

Dans une chaîne de cotes 3D, pour maîtriser les effets angulaires, il faut ajouter une spécification d'orientation avec une tolérance plus sévère.

L'orientation (a) bloque bien les rotations Rx et Ry.

L'orientation (b) bloque les 3 rotation Rx,Ry,Rz en imposant une contrainte de distance sévère entre les trous.

L'orientation (c) bloque les 2 rotation Rx, Rz sans contraindre la distance sévère entre les trous..

L'orientation (d) bloque les 3 rotation Rx,Ry,Rz sans contraindre la distance sévère entre les trous.

NOTE 1 : Les spécifications (b), (c), (d) admettent sensiblement le même écart angulaire autour de z. Les spécifications (c) et (d) peuvent être délicates à écrire pour des entités qui ne sont pas de révolution.

NOTE 2 : La spécification (b) est facilement respectée si les alésages sont réalisés dans la même phase d'usinage. La position relative des trous ne dépend pas de la mise en position de la pièce.

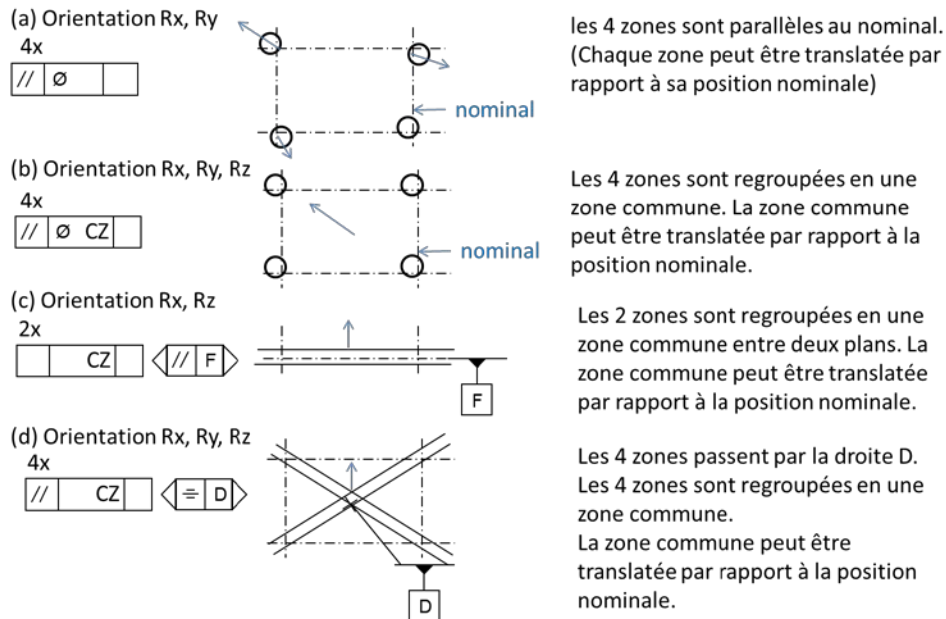


Figure 11 - Différents types de cotation d'un groupe.

3.2 Orientation d'un groupe de 2 entités en zone projetée

La Figure 12 comporte un système de références A | B | C et un tolérancement en zone projetée de deux alésages. Pour les spécifications (2), (3) et (4) :

- Le 2x indique un groupe de deux entités.
- Dans chaque entité, la surface spécifiée est un alésage $\varnothing 12$, et l'élément tolérancé est le prolongement de l'axe de l'alésage, dans la plage λ .

Pour la spécification (4) :

- Il n'y a pas de \varnothing pour la zone de tolérance. Dans le modèle nominal, le plan d'annotation F est parfaitement défini par les axes des trous nominaux. Le plan d'orientation est donc parallèle à F.
- Il y a deux zones de tolérance, une pour chaque élément tolérancé. Dans le modèle nominal, chaque zone de tolérance est limitée par deux plans distants de 0,04. Chaque zone est centrée sur le plan F. Le CZ regroupe les deux zones de tolérance en une seule zone commune pour tous les éléments tolérancés.

- Le modèle nominal est associé au système de références A | BĒ | CĒ . Il est flottant.
- La spécification est une orientation. La zone de tolérance peut être translaturée pour placer si possible des 2 éléments tolérancés dans la zone de tolérance.

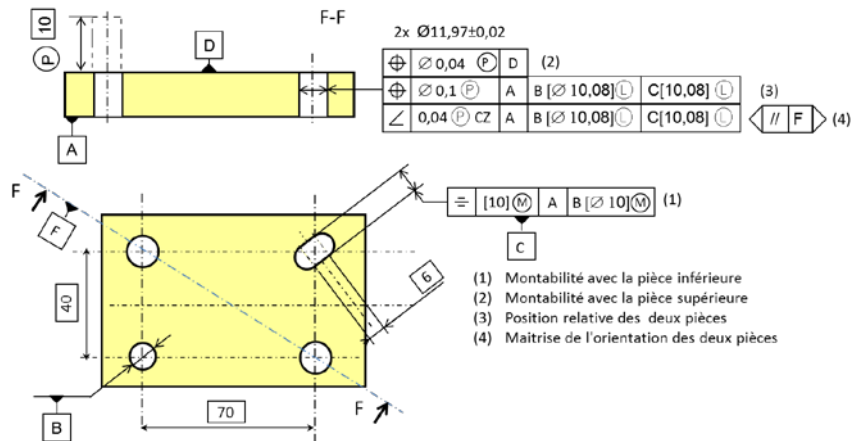


Figure 12 - Orientation en zone projetée

La Figure 13 est similaire à la Figure 12. Les éléments spécifiés sont directement les alésages.

Pour les spécifications (2), (3) et (4) :

- Le 2x indique un groupe de deux entités.
- Dans chaque entité, la surface spécifiée est l'alésage Ø12.

Pour la spécification (4) :

- Dans le modèle nominal, le plan d'orientation F est parfaitement défini par les axes des trous nominaux. Le plan d'orientation est donc parallèle à F.
- Il y a deux zones de tolérance, une pour chaque élément tolérancé. Dans le modèle nominal, chaque zone de tolérance est limitée par un cylindre Ø12,12. Chaque zone est centrée l'axe nominal. Le CZ regroupe les deux zones de tolérance en une seule zone commune pour tous les éléments tolérancés.
- Le plan d'orientation F impose que les zones de tolérance soient respectées uniquement sur les génératrices des zones de tolérance.
- Le modèle nominal est associé au système de références A | BĒ | CĒ . Il est flottant.
- La spécification est une orientation. La zone de tolérance peut être translaturée pour placer si possible des 2 éléments tolérancés dans la zone de tolérance.

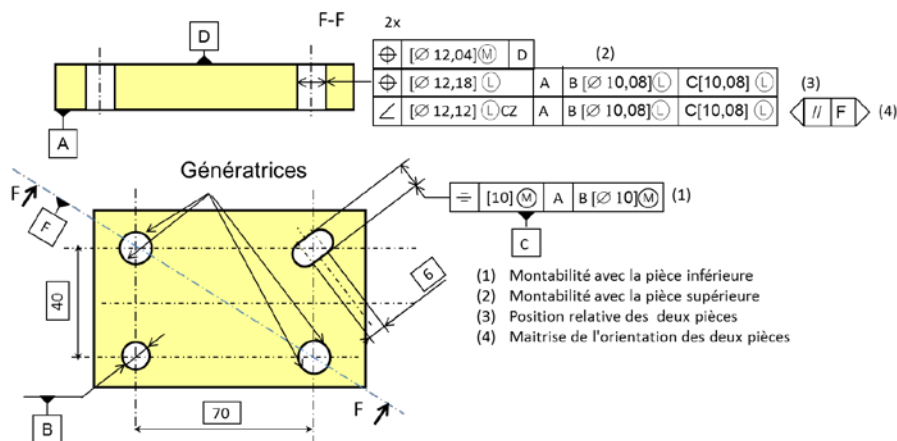


Figure 13 - Orientation au mini matière avec un plan d'orientation

4. Tolérancement général

4.1 Problématique

4.1.1 Analyse fonctionnelle du tolérancement général

Le tolérancement général a pour but de spécifier avec une tolérance assez large l'ensemble des surfaces d'une pièce, dans le but de respecter principalement 3 exigences fonctionnelles :

- La conformité de la pièce au modèle nominal : respect de la forme générale, des dimensions et des épaisseurs de matière, en particulier pour maîtriser la fonction et la tenue mécanique de la pièce (déformations et résistance des matériaux)
- L'absence de collision de la pièce avec les pièces voisines
- La maîtrise de la masse

Toutes les exigences qui ne sont pas assurées avec ce tolérancement général imposent un tolérancement spécifique. Ainsi, la cotation des surfaces dites « fonctionnelles » impose de multiples spécifications en particulier sur les surfaces de contact avec les pièces voisines.

Deux difficultés sont à contourner :

- Le nombre de surfaces peut être très important et il devient très laborieux de désigner par des flèches l'ensemble des surfaces spécifiées.
- Les dimensions des pièces peuvent être très importantes. Un tolérancement général « global » impose inévitablement une tolérance large qui ne permet plus de maîtriser des dimensions plus locales comme les épaisseurs de paroi.

Le symbole \ddot{A} « Toutes les surfaces » constitue un groupe formé de l'ensemble des surfaces. Cet ensemble peut être restreint par un commentaire placé au-dessus du cadre.

4.1.2 Aspect contractuel du tolérancement général

La vérification du tolérancement général sur la totalité des surfaces de la pièce ne peut pas être exigée dans un rapport de mesure.

Inversement, si sur une pièce le tolérancement général n'est pas respecté en un seul point, il est possible de refuser la pièce.

Cela implique que le fabricant choisisse un processus de fabrication capable de respecter le tolérancement général et effectue un contrôle limité qui garantisse que le tolérancement général sera respecté sur toutes les surfaces.

4.2 Optimisation du tolérancement général

La Figure 14 montre le cumul de plusieurs spécifications pour optimiser le tolérancement général.

la spécification (1) s'applique à toutes les surfaces de la pièce (pas les axes ni les surfaces médianes) par rapport au système de références A|B|C, y compris pour les taraudages en considérant le cylindre portant le diamètre primitif.

La spécification (2) s'applique aux axes des alésages et taraudages par rapport au système de références A|B|C. Les spécifications (3), (4) et (5) s'appliquent respectivement aux surfaces extérieures et aux deux cavités indiquées par les flèches : Les surfaces extérieures sont les surfaces qui peuvent être éclairées par une lampe placée à l'extérieur de la pièce en bouchant tous les trous qui débouchent sur ces surfaces. Inversement, les surfaces intérieures sont les surfaces qui peuvent être éclairées par une lampe placée dans la cavité. Les trous débouchant sur ces surfaces ne sont pas compris.

La pièce est positionnée dans son mécanisme par le système de références principal A|B|C. La spécification (3) a comme principal objectif de garantir la non interférence des surfaces extérieures avec les pièces voisines. La localisation d'une surface extérieure par rapport à A|B|C est en pratique le maillon d'une chaîne de cotes correspondant à une exigence de distance mini entre cette surface et la pièce voisine.

Dans la cavité de gauche, le mécanisme est guidé par les alésages DE et la face F. L'orientation est donnée par G. La spécification (4) a comme principal objectif de garantir la non interférence des surfaces de la cavité avec les pièces contenues dans cette cavité.

La spécification (6) est une spécification de forme qui s'applique à toutes les surfaces contenues dans un cube 50x50x50, quelle que soit la position et l'orientation du cube. La spécification est en zone commune, ce qui implique que toutes les zones de tolérances sont centrées sur le modèle nominal, le modèle nominal pouvant bénéficier de tous les degrés de liberté pour placer si possible les surfaces spécifiées dans les zones de tolérance. Cette spécification a une tolérance plus sévère que la spécification (1) qui s'applique à toute la pièce. Ainsi, localement, les distances entre les surfaces, les épaisseurs de matière sont bien maîtrisées.

La spécification (7) permet d'imposer localement la forme et l'orientation de chacune des 8 nervures par rapport au plan P. Les surfaces spécifiées sont l'ensemble des surfaces de la pièce limitée par les lignes P et Q qui ne sont définies que sur une seule nervure. Le symbole « entre » regroupe cet ensemble de surfaces en une surface composée. La répétition 8r est équivalente à la duplication 8 fois de la spécification sur les 8 nervures.

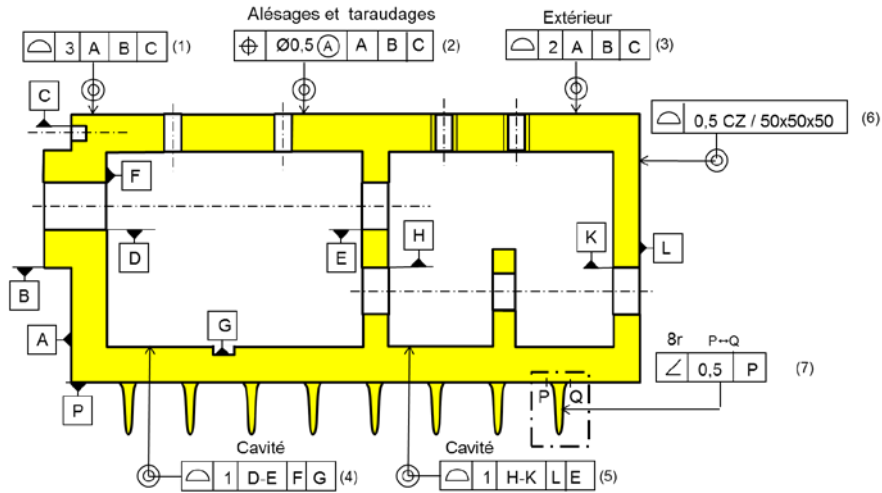


Figure 14 - Différentes formes de tolérancement général

Il est ainsi possible d'imposer de multiples possibilités d'imposer une tolérancement général d'une pièce, sans avoir à désigner toutes les surfaces. La difficulté résiduelle est de savoir par exemple si une poche profonde fait partie ou non des surfaces extérieures. En cas de doute, il est nécessaire d'affiner le commentaire pour limiter les surfaces spécifiées.

NOTE : Si le système de références laisse un degré de liberté en rotation, le modèle nominal peut être orienté pour placer si possible chaque surface spécifiée dans sa zone de tolérance.

4.3 Spécification de forme de toutes les surfaces

La spécification de forme de la Figure 15a s'applique indépendamment à toutes les surfaces de la pièce.

Le commentaire limite éventuellement les surfaces spécifiées, car il n'est pas judicieux d'imposer un défaut de forme sur le cylindre primitif d'un taraudage ou sur le fond d'un trou borgne.

La séparation des surfaces est naturelle, lorsqu'il y a une arête vive ou un congé, mais également lorsque les surfaces sont tangentes avec des rayons de courbures différents (Figure 15b). Deux faces adjacentes sont considérées comme une seule surface si dans tous les plans d'intersection perpendiculaires à l'arête commune, les lignes sont tangentes au point d'intersection, la courbure est dans le même sens et si le rayon de courbure est identique.

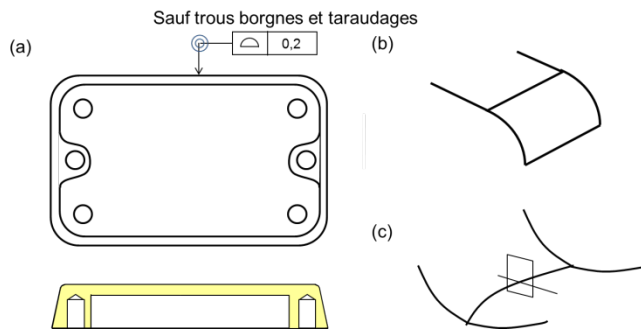


Figure 15 - Forme de toutes les surfaces

NOTE : en pratique, il est préférable de délimiter l'ensemble des surfaces spécifiées plutôt que d'exclure certaines surfaces.

4.4 Limitation des surfaces

La Figure 16 illustre des commentaires pour restreindre les surfaces spécifiées. La distinction peut être lue sur le modèle nominal ou sur la pièce réelle.

Les moyens numériques permettent de sélectionner un grand nombre de surfaces pour appliquer une spécification sur cet ensemble parfaitement défini. Le modèle numérique peut donc être parfaitement contractuel. Il est possible de visualiser cet ensemble en jouant sur la couleur affectée à la surface dans le modèle nominal Figure 16a.

La Figure 16b définit une partition des surfaces en surfaces usinées et surfaces non usinées (brutes) en plaçant le commentaire à droite des spécifications.

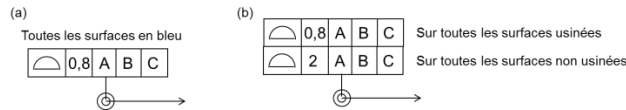


Figure 16 - Partition des surfaces par un commentaire

NOTE : lors de la spécification d'une pièce en avant projet, la notion de surface usinée ou non n'existe pas. Par contre, lorsque la pièce existe, le process a été défini et a été validé. Pour chaque surface, il est aisé de déterminer si la surface est brute ou a été usinée.

4.5 Volume englobant

La Figure 17 est constitué d'un groupe de surfaces. Pour chaque surface, la zone de tolérance est limitée par une surface offset de 2 mm de la surface nominale. Le modificateur CZ impose une position relative parfaite de ces différentes zones de tolérance, ce qui revient à imposer globalement une surface offset globale à l'ensemble des surfaces extérieure de cette pièce.

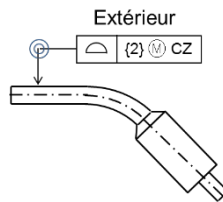


Figure 17 - Définition d'un volume englobant

4.6 Référence avec jeu

La pièce Figure 18 comporte un plan A et 2 alésages B. Il y a du jeu dans les alésages. Pour éviter les collisions avec les pièces voisines, il faut maîtriser la position des surfaces extérieures de la pièce. Pour optimiser le tolérancement, il est a priori intéressant de mettre la référence B au minimum de matière dans la spécification (2). Pour chaque point des surfaces spécifiées, le point spécifié et les éléments de références doivent être dans leur zone de tolérance.

Chaque surface étant positionnée par un système de références flottant, la position relative des surfaces n'est plus maîtrisée. Il faut ajouter d'autres contraintes, par exemple en imposant une spécification de forme en zone commune (3).

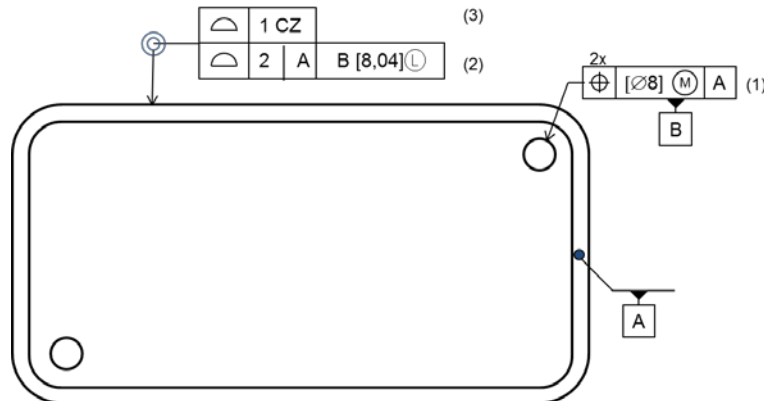


Figure 18 - Référence avec jeu

NOTE : Face à la difficulté de gestion de ces références au minimum de matière au regard de la fonction du tolérancement général, il est préférable de conserver un système de références sans modificateur.

5. Spécification des gorges

5.1 Position axiale d'une gorge à flancs droits

La localisation de la Figure 17 porte sur la surface médiane de la gorge. La surface médiane est le lieu des milieux des bipoints identifiés sur chaque face latérale de la gorge.

La zone de tolérance est formée par deux plans distants de 0,05. Cette zone est centrée sur la surface nominale. Le modèle nominal est associé au système de référence A|B.

La spécification est vérifiée si la surface médiane réelle est dans la zone de tolérance.

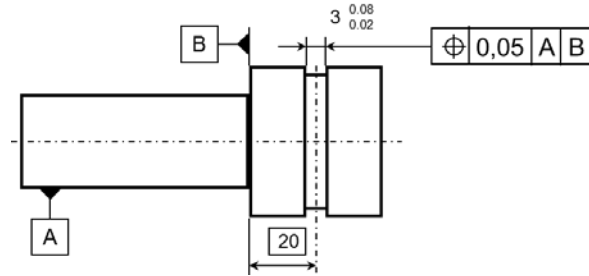


Figure 19 - Localisation d'une gorge

5.2 Battement et position d'une gorge à flancs inclinés

La Figure 18 représente une poulie. La courroie porte sur les flancs de la gorge et pas au fond.

La zone partielle A1 est limitée par un cercle diamètre 30, centré sur l'alésage B.

La planéité (1) s'applique uniquement à cette zone partielle A1.

Le cadre de référence A placé sous cette planéité désigne la référence A constituée de la zone partielle A1.

La perpendicularité (2) de la surface B impose à l'alésage réel une zone de tolérance $\varnothing 10 \text{E}$ perpendiculaire à A

La spécification (3) porte sur la surface composée des deux flancs et du fond de la gorge. L'axe de références est l'axe de la gorge défini dans le modèle nominal. Le modèle nominal doit être associé à l'élément de référence A par le critère minimax. Le modèle nominal peut glisser sur le plan A pour que l'alésage réel B respecte, si possible, la zone de tolérance $\varnothing 10,05 \text{E}$ centrée sur l'axe nominal de B. Il y a encore une mobilité résiduelle.

La surface nominale spécifiée est définie par deux cônes et un cylindre centrés sur l'axe de référence. La génératrice de cette surface de révolution est donc formée par un segment parallèle à l'axe de référence et deux droites inclinées de 75° par rapport à cet axe. Cette génératrice peut être translatée dans les deux directions (Figure 18b). La zone de tolérance est formée par deux lignes offsets de la génératrice avec un décalage de $+0,05$ et $-0,05$, puis par rotation de ces lignes autour de l'axe de référence.

La vérification de la spécification impose de déterminer les deux translations de la génératrice et la mobilité permise par la référence B au minimum de matière pour placer, si possible, la surface réelle spécifiée dans la zone de tolérance.

NOTE : l'association du fond de la gorge avec les flancs dans la même zone de tolérance évite que la courroie touche le fond de la gorge. Cette spécification de battement limite bien la largeur au fond de la gorge mais ne donne aucune contrainte de position axiale de la gorge, ni de diamètre au fond de gorge ou sur le flancs de la gorge.

Le diamètre (4) permet de maîtriser le fond de gorge et implicitement les flancs liés au fond de gorge par le battement.

La localisation (5) localise la surface médiane réelle de la gorge. La surface nominale est associée à la surface réelle complète constituée des points des deux flancs coniques, ce qui positionne la surface médiane nominale. Cette surface nominale est partitionnée en carreaux. Chaque carreau définit la normale à la surface nominale au centre du carreau ainsi qu'un tronçon limité par les normales à la surface médiane nominale passant par les points du contour du carreau. Pour chaque tronçon, la surface nominale est associée à la surface réelle avec uniquement les points du tronçon, en autorisant une mobilité en translation selon la normale à la surface médiane nominale. La surface médiane réelle du tronçon est la portion de la surface nominale associée au tronçon entre les faces séparatrices des tronçons.

La surface médiane de la gorge est constituée de l'ensemble des surfaces médianes des tronçons. Cette surface médiane doit être comprise dans la zone de tolérance formée par deux plans distants de 0,2. Cette zone est centrée sur la surface nominale à 10 mm de A.

NOTE 1 : cette construction complexe peut être simplifiée en palpant un point de chaque côté de la gorge, sensiblement face à face pour associer la surface nominale de la gorge par les moindres carrés en autorisant une translation parallèle à A. Le plan médian de la surface associée doit être dans la zone de tolérance.

NOTE 2 : Le centre d'une bille placée dans la gorge donne une très bonne approximation de la surface médiane de la gorge aux points de contact.

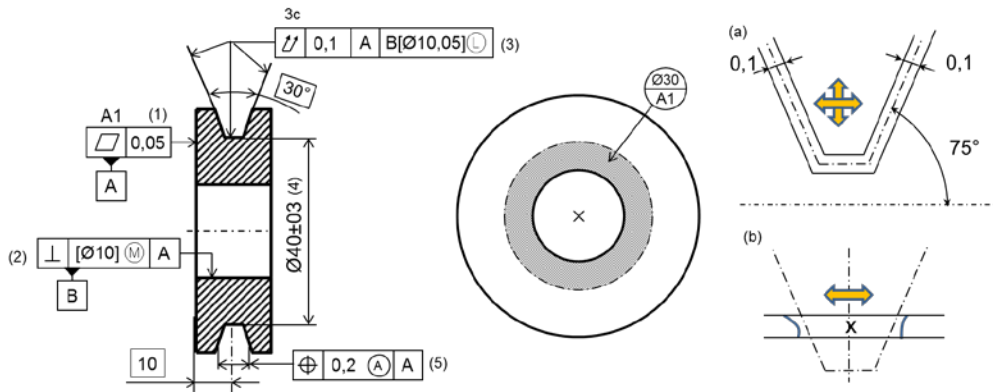


Figure 20 - Battement et position d'une gorge

5.3 Position d'une gorge pour joint torique

La Figure 19 représente une gorge pour joint torique. L'arbre portant cette gorge tourne autour d'un axe représenté par la référence A (1). La position axiale de l'arbre est imposée par la référence B représentée par (2).

La spécification de position de surface quelconque (3) porte sur la surface composée des deux flancs de gorge coniques et du cylindre de fond de gorge. La zone de tolérance est définie par les surfaces offset de ces surfaces nominales. La surface réelle de la gorge doit être dans la zone de tolérance.

NOTE : Avec cette spécification (3), la zone de tolérance est très large, ce qui est acceptable dans la direction axiale, mais trop large pour assurer la compression requise pour le joint.

La spécification de position de surface quelconque (2) est similaire à la spécification (3) avec une tolérance plus sévère. Par contre, le système de références A laisse une mobilité axiale dans la direction de l'axe A.

NOTE : la profondeur de la gorge et la forme de la gorge sont bien maîtrisée par (2), tout en laissant libre la position axiale de la gorge.

La spécification d'orientation (5) porte sur la ligne restreinte entre les points P et Q. Cette zone est lissante sur tout le tour de la pièce.

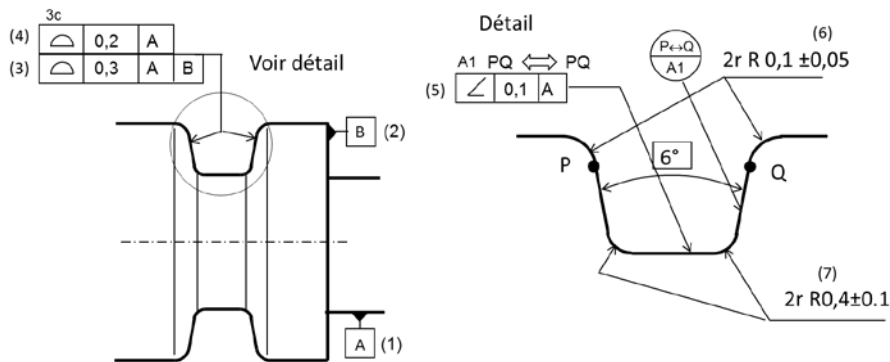


Figure 21 - Gorge pour joint torique

5.4 Rainure de clavette

La Figure 20 Présente un arbre prévu pour recevoir deux clavettes face à face. Les spécifications (1) et (2) sont indépendantes. Elles assurent le serrage mini et le serrage maxi de chaque clavette.

La symétrie (3) porte sur les deux paires de plans identifiées par les deux flèches. Chaque paire de plan est projeté respectivement dans les plages P1 et P2 (indépendamment de l'autre). Les zones de tolérance sont concaténées, c'est-à-dire que les deux surfaces médianes des deux rainures doivent se trouver entre deux plans distants de 0,2 et centrés sur A.

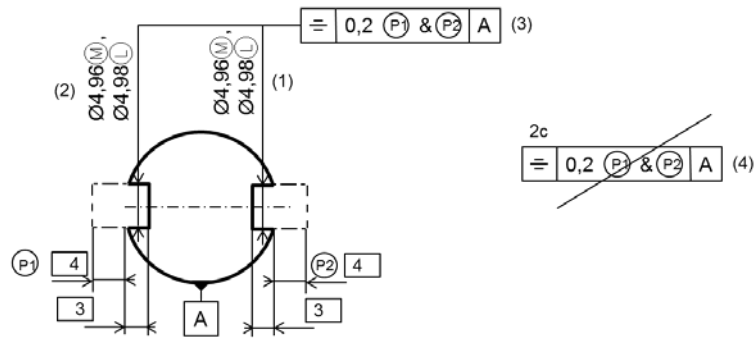


Figure 22 - Rainures de clavette

NOTE : la spécification (4) aurait été incorrecte, car elle imposerait de considérer les deux rainures comme une seule surface, ce qui implique une seule projection dans les zones P1 et P2.

6. Battement hors axe

Le battement de ce volant Figure 21 est défini autour d'un axe de référence défini dans le modèle nominal. La référence primaire est le cylindre nominal associé par les moindres carrés avec offset à l'élément de référence A. La référence secondaire est l'ensemble des deux plans nominaux B, associés par les moindres carrés avec offset aux deux surfaces réelles B. L'axe de référence du battement est décalé de 5 mm par rapport à l'axe nominal de A et dans le plan médian de B. Cet axe est donc parfaitement défini.

La surface spécifiée est un tore. Dans un plan d'intersection passant par l'axe de référence, la génératrice est un cercle de diamètre nominal. Ce cercle peut être translaté parallèlement et perpendiculairement à l'axe de référence. La zone de tolérance est définie par deux lignes offsets de +0,2 et -0,2 de cette génératrice, puis par rotation autour de l'axe de référence. La spécification est vérifiée si la surface réelle spécifiée est dans la zone de tolérance.

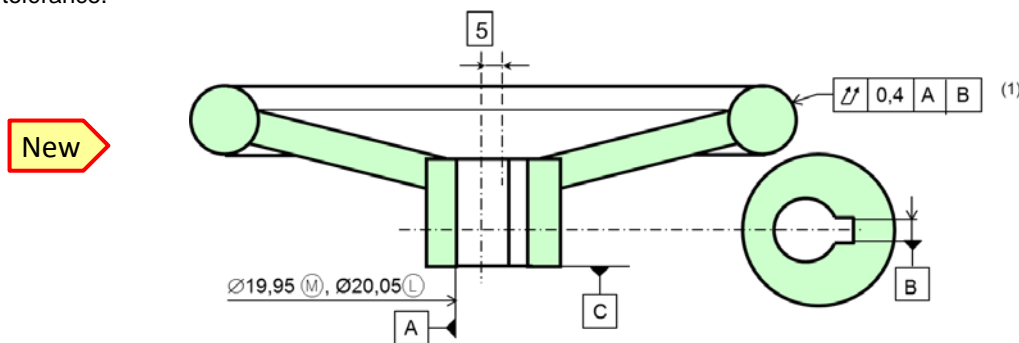


Figure 23 - Référence construite

7. Orientation du système de références par la surface spécifiée

La Figure 22a présente une spécification d'inclinaison de l'alésage T par rapport à une référence sur le cylindre A. Le plan d'orientation de la zone de tolérance est défini à l'aide d'un plan P construit à 45° par rapport à A.

La zone de tolérance est définie dans le modèle nominal par deux plans parallèles distants de 0,05 centrés sur le plan nominal P (Figure 22b). Les mobilités résiduelles du système de références permettent de déplacer le modèle nominal pour que l'axe réel de l'alésage se trouve, si possible, dans cette zone de tolérance.

Cette zone de tolérance ne permet pas de définir correctement l'angle désiré. En effet, il y a une infinité de droites dans cette zone de tolérance qui forment des angles qui évoluent de 45° à 135° (Figure 22b). Cela signifie que si l'angle réel est supérieur à 45°, il suffirait de tourner le modèle nominal et la zone de tolérance autour de A pour montrer la conformité de la pièce.

Dans ce cas, le balancement doit également orienter le modèle nominal selon la direction imposée par la surface réelle spécifiée. Il convient de définir la zone de tolérance dans le plan passant par A et B.

NOTE : Le balancement doit avoir pour objectif de rapprocher la surface nominale de la surface spécifiée, et pas de l'écarter.

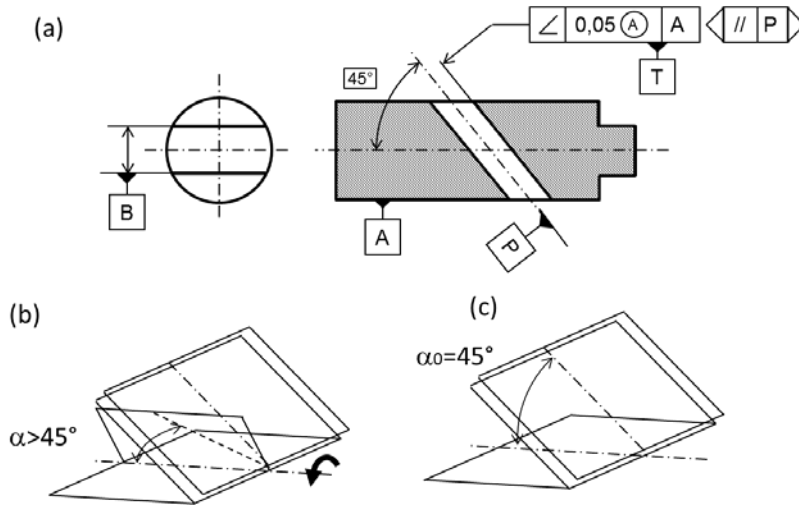


Figure 24 - Système de références incomplet

NOTE 1 : Cette difficulté provient sans doute d'une écriture incomplète de l'exigence fonctionnelle. La référence A est insuffisante pour définir la direction de la zone de tolérance. Le système de références doit être complété, par la surface qui oriente la pièce lors de la mise en position, par exemple avec la référence secondaire B.

8. Axe d'un groupe de trous

Le dessin Figure 23 comporte l'indication $2r$ qui porte sur les deux motifs composés chacun de 4 trous. La localisation (1) est dupliquée dans chacun des deux motifs. Pour chaque motif, les 4 zones de tolérances $\varnothing 10,3E$ sont centrées sur les axes nominaux. Le modèle nominal est associé à la surface réelle A par le critère minimax. Le modèle peut glisser sur le plan A pour que les 4 alésages réels soient si possible dans les zones de tolérance.

Dans chaque motif, l'ensemble des 4 alésages s'appelle S. L'axe nominal de S défini par (2) est une droite au centre du groupe de 4 trous.

La localisation (3) porte sur le groupe formé par les 2 axes réels S. Dans chaque motif, l'axe réel S est défini avec les 4 alésages. Dans chaque tronçon défini par des plans perpendiculaire à l'axe nominal de S, on associe un tronçon nominal défini par 4 alésages de diamètre nominal en position parfaite sur le cercle de diamètre 80, par 2 translations et une rotation dans le plan perpendiculaire à l'axe, avec le critère des moindres carrés.

L'axe réel de S est formé par l'ensemble des axes des tronçons.

La localisation (3) est respectée si les deux axes réels des deux motifs peuvent être placés dans deux cylindres $\varnothing 0,3$ centrés sur les axes nominaux des motifs.

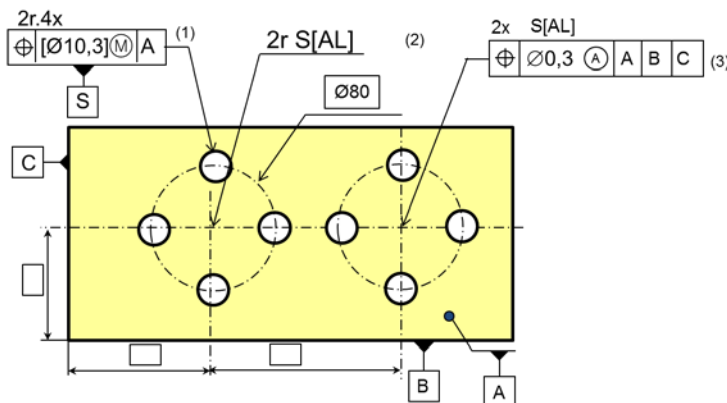


Figure 25 - Axe de groupes de trous

NOTE : cette localisation (3) impose la position des groupes de trous, sans imposer de contrainte angulaire des groupes de trous autour de S.

9. Décentrage de la zone de tolérance

9.1 Décentrage d'une zone de tolérance

La Figure 24a comporte une localisation (1) avec un décentrage de la zone de tolérance de 0,1.

La Figure 24b montre la zone de tolérance de la surface B par rapport à la pièce nominale (définie dans la CAO par exemple).

La Figure 24c illustre une pièce idéale avec des surfaces centrées sur les zones de tolérance. La surface réelle B est décalée de 0,1 par rapport à la surface nominale.

Les chanfreins de 2 mm sont également décalés, car la zone de tolérance du chanfrein est définie à partir de l'arête intersection des surfaces réelles B et C. La valeur du chanfrein n'est pas changée.

L'alésage est également décalé par rapport à A, mais reste à 12 mm de la référence B.

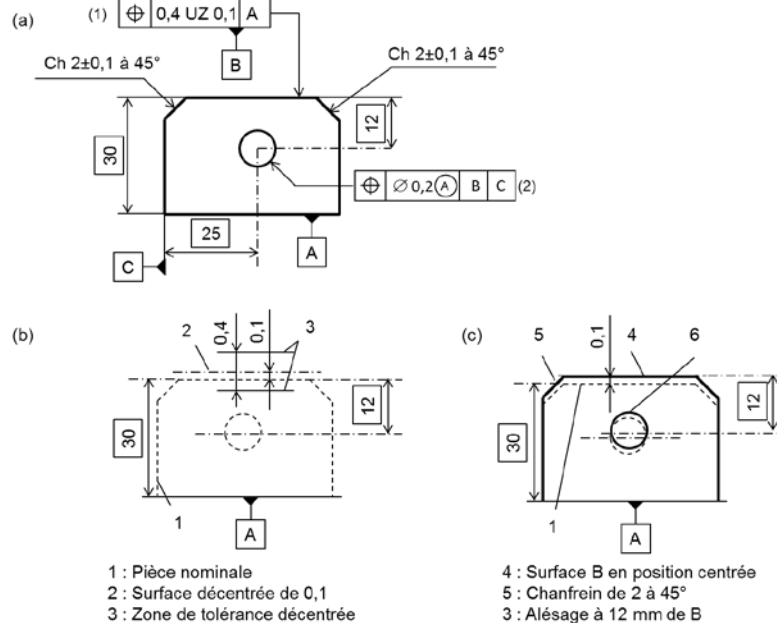


Figure 26 - Influence d'un décentrage d'une surface

NOTE : cet exemple montre que le décalage d'une zone de tolérance entraîne plusieurs surfaces.

9.2 Décalage d'une surface nominale

La Figure 25a représente la pièce nominale. Chaque surface du modèle nominal est supposée définie dans un repère unique, indépendamment des autres surfaces. (Le modèle n'est pas défini par des contraintes entre surfaces).

La Figure 25d indique que la surface B doit être translatée de 0,1 pour imposer un ajout de matière sur cette surface.

La Figure 24b illustre la localisation (1) et montre la zone de tolérance de la surface B centrée sur la surface décalée.

Les autres surfaces nominales ne sont pas changées.

La Figure 25c présente une pièce idéale avec des surfaces centrées sur les zones de tolérance. La surface réelle B est décalée de 0,1 par rapport à la surface nominale.

Les chanfreins nominaux augmentent et passent à 2,1. La distance entre l'alésage central et B passe à 12,1.

De ce fait, la cotation qui sera générée sur la pièce fera apparaître des chanfreins de 2,1 et une localisation à 12,1.

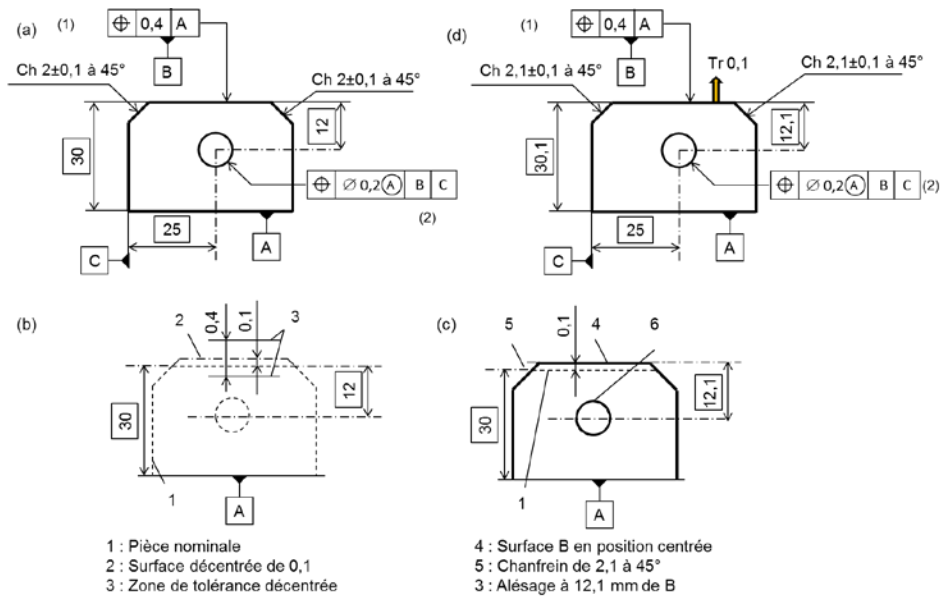


Figure 27 - Influence du décalage du nominal

9.3 Décentrage de toutes les zones de tolérance

La Figure 26 présente une pièce entièrement peinte avec une couche moyenne estimée à 0,05 mm. La surface de référence A est également peinte.

Le modèle nominal décrit la pièce non peinte. Le dessin de définition représente la pièce peinte avec un UZ de 0,05 sur toutes les surfaces.

La planéité (1) est exigée sur la surface peinte. Le décalage du nominal n'a aucune influence sur la définition.

Pour la localisation (2), le modèle nominal est positionné sur la pièce réelle en associant à l'élément de référence A une surface offset de 0,05 de la surface nominale A par le critère minimax. Avec cette technique, la plage de projection \perp reste définie dans le modèle nominal (Le dépassement fonctionnel est donc de 5,95 par rapport à la surface peinte).

La spécification (3) porte sur toutes les surfaces de la pièce. Le modèle nominal est positionné sur la pièce réelle en associant à l'élément de référence A une surface offset de 0,05 de la surface nominale A par le critère minimax. Toutes les zones de tolérances sont décentrées de 0,05, y compris pour la surface A. La surface réelle A sera donc bien centrée sur sa zone de tolérance.

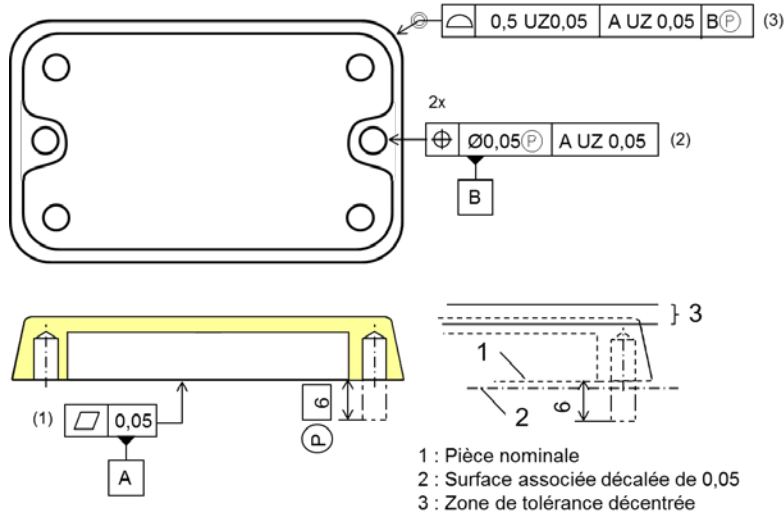


Figure 28 - Décentrage de toutes les surfaces

10. Répétition

10.1 Principe de répétition

La Figure 27a est une répétition implicite de la spécification équivalente aux deux spécifications de parallélisme de la Figure 27b.

NOTE : L'écriture sans l'indication nr (Figure 27a) est à éviter, car elle est peu connue. Il faut éviter de placer un cadre de référence sous le cadre de tolérance, car il pourrait être interprété soit comme les deux surfaces, soit comme une répétition d'une surface. Il est préférable d'indiquer le nombre de répétitions et de déclarer le motif, s'il y en a un.

Dans la Figure 27b, les surfaces B et C sont distinctes, ce qui permet de définir les deux perpendicularités indépendamment l'une de l'autre.

La Figure 27c signifie la même chose que la Figure 27b, mais en considérant deux motifs. Le parallélisme est répété sur les plans des deux motifs. Chaque plan s'appelle B (dans son motif), ce qui permet de définir la perpendicularité de l'alésage par rapport au plan B, dans chaque motif (indépendamment l'une de l'autre).

Dans la Figure 27d est similaire mais avec une visualisation très claire du motif. (Toutes les spécifications sont indiquées sur des surfaces du même motif).

Dans la Figure 27c, la localisation a pour référence B-B qui est le plan minimax associé à l'ensemble des surfaces identiques à B.

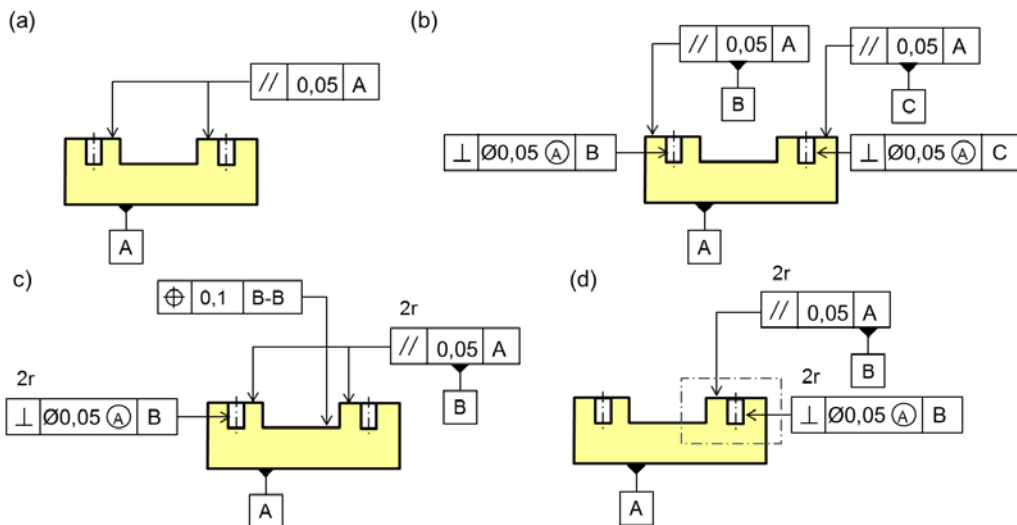


Figure 29- Principe de répétition

10.2 Répétition avec surfaces composées

La Figure 28 comporte un motif répété 2 fois. Dans chaque motif, il y a une surface E composée de deux cylindres coaxiaux. La rectitude (1) porte sur cette surface composée. La coaxialité (2) porte sur le chambrage par rapport à la référence E. La rectitude (1) et la coaxialité (2) sont supposées dupliquées sur les deux motifs. Il y a également deux références E.

Pour la localisation (3), les 2 alésages E sont projetés indépendamment dans la plage λ . La référence commune E λ - E λ est définie sur l'ensemble des projections E λ .

Pour (4) et (5) : Dans chaque entité du groupe :

- avec 2c, la surface spécifiée est composée des deux alésages coaxiaux (désignées par les 2 flèches).
- L'élément tolérancé est le prolongement de l'axe associé à cette surface composée dans la plage λ .

Ce groupe comporte un 2x. Il y a deux zones de tolérance en positions relatives parfaites pour les deux éléments tolérancés.

Dans l'orientation (5), chaque zone peut ensuite être traduite pour placer si possible les éléments tolérancés dans la zone de tolérance.

Le modèle nominal peut également glisser sur le système de référence A | B.

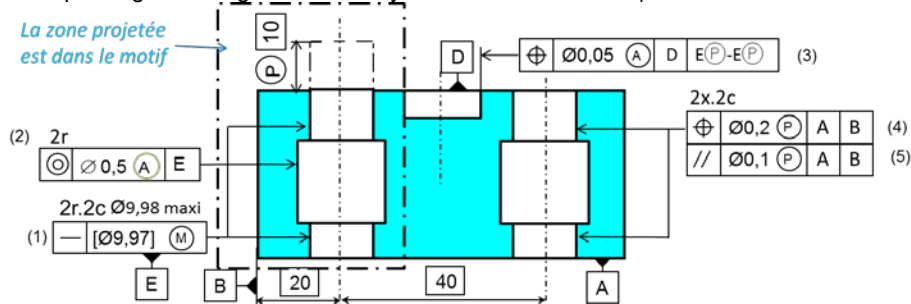


Figure 30 - Répétition de spécification sur surface composée

10.3 Constitution d'une référence commune sur des éléments de motifs

La Figure 29 comporte deux motifs identiques.

Le cadre de référence (1) définit une référence B dans chaque motif (il y a donc l'équivalent de deux références B).

La perpendicularité (2) est supposée dupliquée dans chaque motif. A l'intérieur du motif, le plan F qui doit être perpendiculaire à l'alésage B. Il y a également deux plans F.

La localisation (3) comporte une référence commune F-F. Les éléments de référence sont l'ensemble des éléments identiques à F. Le plan supérieur est localisé par rapport à cette référence commune.

La localisation (4) porte sur les 4 alésages. G est le nom donné aux 4 alésages.

NOTE : G est donc équivalent à B-B.

Les localisations (5) et (6) sont donc équivalentes.

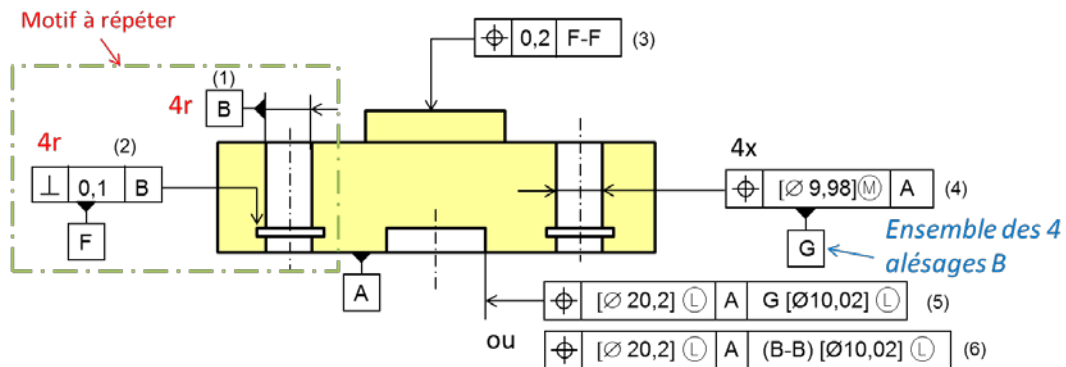


Figure 31 - Référence commune sur surfaces de motifs

11. Représentation des spécifications en tableaux

11.1 Principe

La Figure 30a représente la cotation classique dans le 2D ou le 3D. La Figure 30b comporte uniquement la désignation des références et des autres surfaces spécifiées.

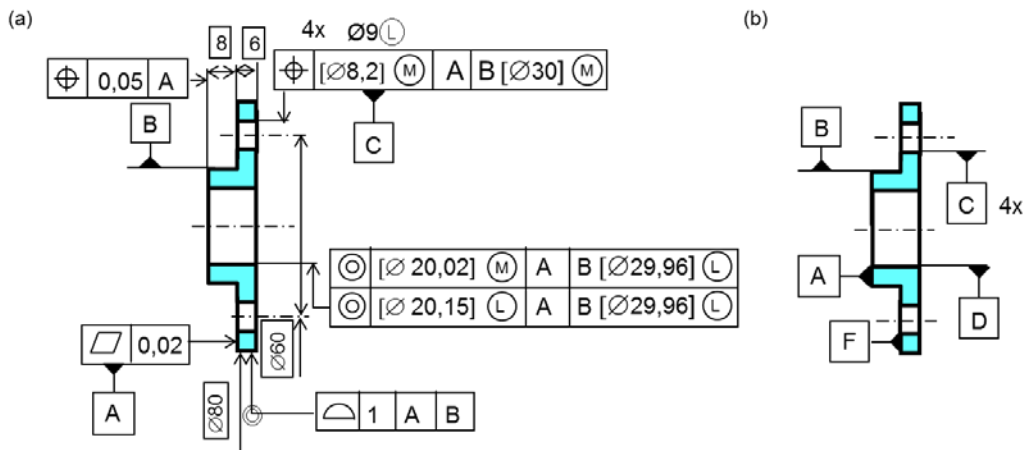


Figure 32 - Cotation dans le 2D ou 3D

La Figure 31 décrit complètement la cotation sous forme de tableau.

Spécifications complémentaires :

Surface spécifiée	Nombre d'éléments	Etendue, partition	Spécification	Conditions de mesure	Commentaire
A			\square 0,02		
C	4x		\oplus [\varnothing 8,2] (M) A B [\varnothing 30] (M)		
C	4x		\varnothing 9(L)		
D			\odot [\varnothing 20,02] (M) A B [\varnothing 29,96] (L)		
D			\odot [\varnothing 20,15] (L) A B [\varnothing 29,96] (L)		
F			\oplus 0,05 A		
\odot			\frown 1 A B		

Figure 33 - Cotation en tableau

11.2 Cotation avec zone projetée

La Figure 32a représente la cotation classique dans le 2D ou le 3D. La Figure 32b comporte la désignation des références et la description de la plage de projection.

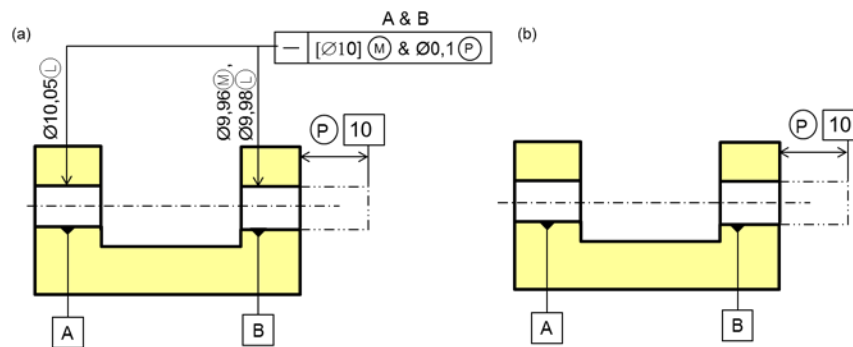


Figure 34 - Cotation avec zone projetée

La cotation est écrite dans le tableau. Dans la rectitude, la plage de projection λ porte sur la surface B.

Spécifications complémentaires :

Surface spécifiée	Nombre d'éléments	Etendue, partition	Spécification	Conditions de mesure	Commentaire
A			\varnothing 10,05(L)		
B			\varnothing 9,96(M),		
B			\varnothing 9,98(L)		
A, B	2c		λ [\varnothing 10] (M) - \varnothing 0,1 (P)		

Figure 35 - Tableau de cotation

ANNEXE C :

Applications références complémentaires

SOMMAIRE

1.	Références partielles	2
1.1	Références partielles sur un cylindre	2
1.2	Références partielles isostatiques 6 points	3
2.	Système de références	4
2.1	Analyse des liaisons avec deux cylindres	4
2.2	Références sur un appui sphérique	10
2.3	Cotation avec une liaison tertiaire	11
2.4	Tolérance général	13
2.5	Décalage d'une référence pour une surface complexe	14
2.6	Translation de repère	14
3.	Références partielles mobiles.....	16
3.1	Mobilité équivalente à une variation de distance.....	16
3.2	Référence partielle mobile orientante.....	17
3.3	Référence glissante	18
4.	Référence avec élément de situation.....	18
4.1	Construction d'une référence dans un système	18
4.2	Élément de situation défini dans le système de références	19
4.3	Élément de situation indépendant	22
5.	Référence avec élément de contact.....	24
5.1	Élément de contact à l'état libre	24
5.2	Élément de contact mobile.....	27
5.3	Élément de contact à l'état libre et à l'état contraint	28
6.	Références en zones projetées	30
6.1	Projection dans un groupe de cylindres coaxiaux	30
6.2	Composition avec des zones projetées.....	32

1. Références partielles

1.1 Références partielles sur un cylindre

1.1.1 Références partielles sur un secteur cylindrique

La Figure 1 illustre une référence sur un cylindre identifiée par quatre zones partielles ponctuelles. Les points sont prélevés au voisinage des quatre points nominaux identifiés sur la surface à l'aide du plat de la pièce.

NOTE : les droites passant par les points réellement mesurés ne sont pas forcément rigoureusement parallèles et ne peuvent pas être des génératrices du cylindre.

L'angle du secteur angulaire étant 90°, la référence sera le cylindre nominal associé par le critère des moindres carrés, sans offset (Le rayon nominal doit être mesuré sur la CAO ou indiqué sur le dessin).

L'association est réalisée avec les relations suivantes :

- Minimiser $S = \sum_{i=1}^n (ei)^2$ (n est le nombre de points)
- ei est l'écart du point à la surface nominale associée : $ei = \overline{NiMi} \cdot \vec{n}_i$

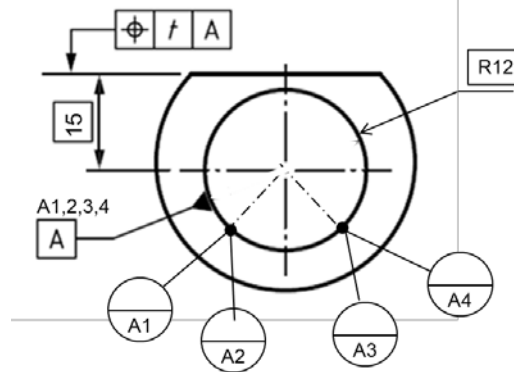


Figure 1 - Références partielles sur un secteur cylindrique

NOTE 1: La méthode permet de palper plusieurs points au voisinage de chaque zone partielle ponctuelle. La définition serait la même si les zones partielles étaient des petits secteurs cylindriques au voisinage des lignes A1 et A2.

NOTE 2 : Le modèle nominal est centré sur A. La zone de tolérance est le plan nominal situé à 15 mm de A. La mobilité résiduelle autour de A permet d'orienter le modèle pour que la zone de tolérance contienne si possible la surface réelle spécifiée.

1.1.2 Références partielles sur un cylindre complet

La Figure 2a illustre une référence primaire sur surface cylindrique. Dans la Figure 2b, la référence est établie avec 6 zones partielles ponctuelles qui sont des points palpés sur la surface réelle.

Dans les deux cas, la référence sera le cylindre nominal associé par le critère des moindres carrés, avec offset (l'axe obtenu est indépendant du rayon nominal du cylindre).

La Figure 2c est définie avec des zones partielles mobiles ayant la même lettre. La définition est rigoureusement la même, car l'offset sera bien identique pour tous les points.

NOTE : Les deux écritures (b) et (c) sont donc rigoureusement équivalentes. L'écriture (c) met en évidence qu'il est nécessaire d'avoir un réglage des appuis pour assurer le contact sur les 6 points dans un montage.

L'association est réalisée avec les relations suivantes :

- Minimiser $S = \sum_{i=1}^n (ei)^2$ (n est le nombre de points)
- ei est l'écart du point à la surface nominale associée : $ei = \overline{NiMi} \cdot \vec{n}_i - \delta$

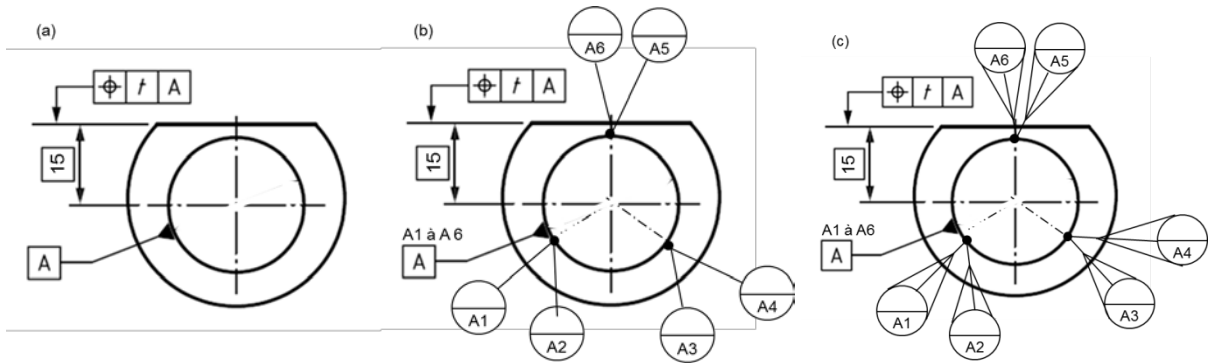


Figure 2 - Références sur un cylindre complet

1.2 Références partielles isostatiques 6 points

1.2.1 Référence simple

La Figure 3 illustre une surface nominale complexe établie à partir de 6 zones partielles appartenant à des surfaces différentes. La référence A est suffisante pour définir une liaison complexe qui bloque tous les degrés de liberté.

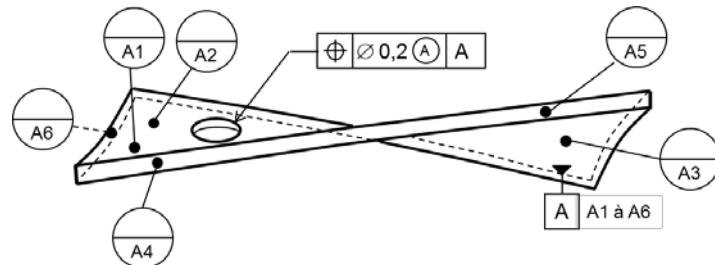


Figure 3 - Références spécifiées simples établies sur 6 zones partielles

Chaque zone partielle A1 à A6 sera identifiée sur la pièce réelle par un point ou plusieurs points au voisinage du point nominal. La surface étant fermée, la surface nominale sera associée par le critère des moindres carrés. Le modèle nominal complet de la pièce étant positionné par ces zones partielles, l'axe nominal de l'alésage spécifié est parfaitement identifié. La zone de tolérance de la localisation est centrée sur cet axe nominal.

L'association est réalisée avec les relations suivantes :

- Minimiser $S = \sum_{i=1}^n (ei)^2$ (n est le nombre de points)
- ei est l'écart du point à la surface nominale associée : $ei = \overline{NiMi} \cdot \vec{n}_i$

Avec la mesure de 6 points, l'association est isostatique et revient à annuler les distances des 6 points au modèle nominal $ei = \overline{NiMi} \cdot \vec{n}_i = 0$.

S'il y a plus de 6 zones partielles, pour avoir une répartition uniforme, il est nécessaire de mesurer un nombre identique de points dans chaque zone partielle.

La méthode sera la même, quelles que soient les étendues des zones partielles.

1.2.2 Référence commune

La Figure 4 est rigoureusement équivalente à la Figure 3 car la référence commune est définie simultanément par les points A1, 2, 3 ; B1,2 ; C1, c'est-à-dire les 6 zones partielles identiques à celles de la Figure 3.

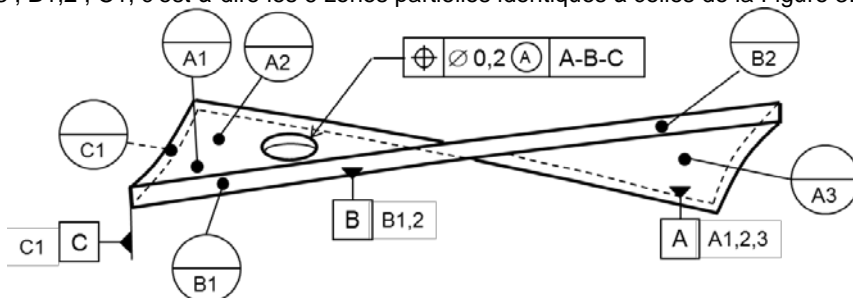


Figure 4 - Références spécifiées simples établies sur 6 zones partielles

Remarque : Il serait impossible de définir un système de références qui imposerait une définition séquentielle des références A B et C (Figure 5). En effet, les 3 points A1, 2, 3 ne sont pas suffisants pour définir de manière univoque la surface gauche qui n'est pas invariante lorsque la surface glisse sur ces 3 points.

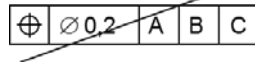


Figure 5 - Système de références incompatible

La Figure 6 représente un mécanisme mis en position sur 3 petits plans A1, A2 et A3, se comportant comme des appuis ponctuels. Un centrage court sur la zone partielle A4 et un appui bilatéral sur les deux linéiques A5 et A6 complète la mise en position.

La spécification de forme (1) garantit la position relative des surfaces, en incluant des conditions au maximum et au minimum de matière des deux cylindres.

Pour la localisation (2), la référence A est une surface complexe associée par les moindres carrés à l'ensemble des points des 6 zones partielles.

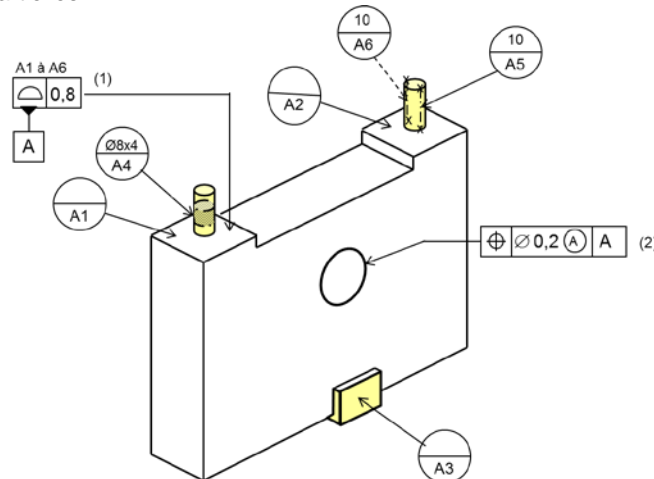


Figure 6 - Référence commune hétérogène

NOTE : les étendues de chaque zone partielle étant petites au regard des dimensions de la pièce, le montage est quasi isostatique. La méthode des moindres carrés va tendre à minimiser les distances entre le modèle nominal et chaque zone partielle réelle, mais le modèle nominal ne sera pas tangent extérieur matière aux plans. Les jeux avec les cylindres ne seront pas exploités.

2. Système de références

2.1 Analyse des liaisons avec deux cylindres

2.1.1 Liaison avec rainure

La Figure 7a représente un mécanisme composé de deux pièces rigides. La pièce supérieure est en appui plan, centrée sur un alésage et orientés par une rainure.

La Figure 7b représente une variante avec des pions serrés dans la pièce inférieure.

Dans les deux cas, il n'y a pas de déformation pour assurer l'assemblage.

L'exigence est la position relative des deux alésages au centre des deux pièces.

La cotation de ce mécanisme est détaillée en annexe A, section 4.4 avec en particulier la transformation de la cotation sur une pièce avec des pions monoblocs et des pions rapportés.

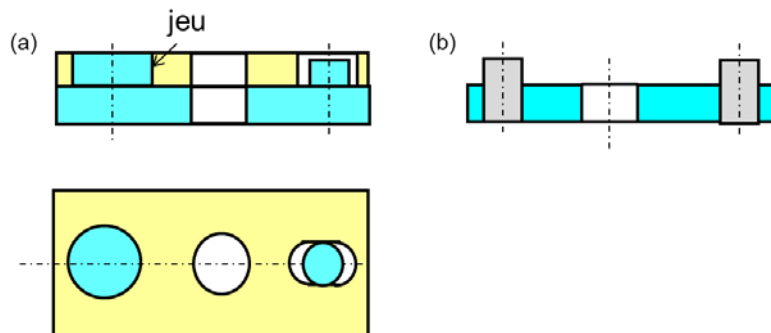


Figure 7 - Liaison avec rainure tertiaire

2.1.2 Liaison symétrique avec jeu

La Figure 8a représente un mécanisme composé de deux pièces rigides. La pièce supérieure est en appui plan sur A, centrée dans les deux alésages B. Les pions sont serrés dans la base et montés avec du jeu dans B. Le jeu dans B doit compenser les éventuels écarts d'entraxe entre les deux pièces. L'exigence est la position relative des deux alésages au centre des deux pièces.

La localisation (1) au maximum de matière assure la montabilité des deux pièces (Figure 8b).

La localisation (2) assure la position de l'alésage central T :

- Élément tolérancé : axe réel de l'alésage T (lieu des centres des sections)
- Référence primaire : plan nominal associé par minimax à la surface réelle A
- Référence secondaire : deux cylindres nominaux centrés sur deux cylindres $\varnothing 10,1$ flottants dans la matière des éléments de référence B
- Surface nominale : axe du cylindre nominal T.
- Zone de tolérance : cylindre $\varnothing 0,05$ centré sur l'axe nominal.
- La spécification est vérifiée si pour tout point de l'axe réel, il existe une position du nominal telle que les éléments de référence et le point tolérancé soient simultanément dans leur zone de tolérance.

Le modèle nominal peut glisser sur le plan A, tant que les éléments de référence B respectent les deux zones de tolérance pour que le point de l'élément tolérancé soit si possible dans sa zone de tolérance (Figure 8c).

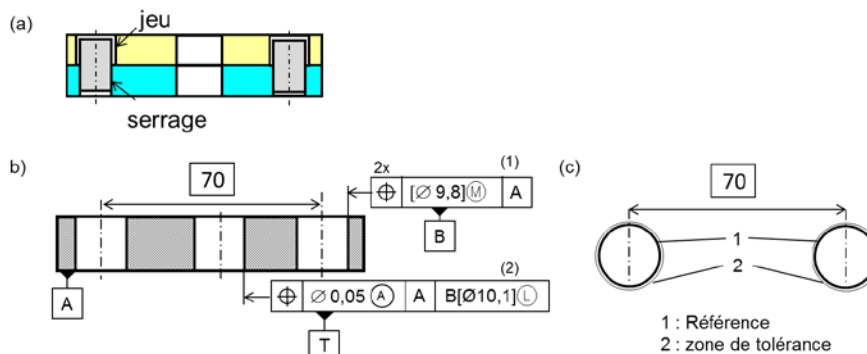


Figure 8 - Liaison symétrique avec jeu

2.1.3 Liaison symétrique avec jeu et déformation symétrique

Dans la Figure 9a, représente un mécanisme composé d'une pièce rigide et d'une pièce déformable. La pièce supérieure est en appui plan sur A, centrée dans les deux alésages B qui jouent le même rôle. Les pions sont serrés dans la base et montés avec du jeu dans B.

La déformation de l'une des pièces compense les éventuels écarts d'entraxe entre les deux pièces.

L'exigence est la position relative des deux alésages au centre des deux pièces.

La perpendicularité (1) assure la montabilité de chacun des alésages sur son pion (les deux zones de tolérance $\varnothing 10$ sont parallèles aux axes nominaux (Figure 9b).

La localisation (2) autorise un décalage relatif des trous par rapport à l'entraxe nominal. Ce décalage sera ultérieurement compensé par la déformation de l'une des pièces.

La localisation (3) assure la position de l'alésage central T, en supposant que la pièce sera déformée de manière symétrique et centrée sur les deux alésages. Il n'y aura pas de flottement entre les pièces. Il n'y a donc pas de modificateur \hat{E} sur les références. **Le modificateur [DV] (distance variable) représente la possibilité de variation de distance entre B et C, tout en assurant un positionnement symétrique.**

- Élément tolérancé : axe réel de l'alésage T (lieu des centres des sections)
- Référence primaire : plan nominal associé par minimax à la surface réelle A
- Référence secondaire : deux cylindres nominaux centrés associés par les moindres carrés avec offsets indépendants et un décalage δ symétrique (Figure 9c).
- Surface nominale : axe du cylindre nominal T.
- Zone de tolérance : cylindre $\varnothing 0,05$ centré sur l'axe nominal.
- La spécification est vérifiée si l'élément spécifié est contenu dans la zone de tolérance.

Le modèle nominal est centré entre les deux axes des cylindres associés (Figure 9c).

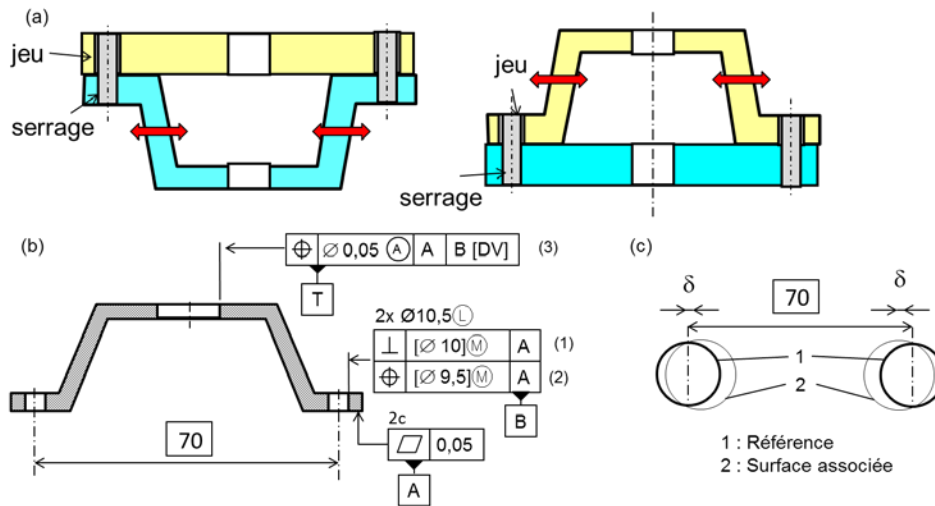


Figure 9 - Liaison symétrique avec jeu et déformation

NOTE : Le centrage du modèle nominal sur la droite médiane est justifié par la symétrie de la pièce. Dans le cas contraire, il n'y a aucune règle pour positionner le modèle nominal. Il faut donc éviter l'emploi des références communes à distance variable.

2.1.4 Liaison dissymétrique avec jeu

La Figure 10a représente un mécanisme composé de deux pièces rigides. La pièce supérieure est en appui plan sur A, centrée dans les deux alésages B et C. Les centreurs sont réalisés dans la base et montés avec du jeu dans B.

Les jeux dans B et C doivent compenser les éventuels écarts d'entraxe entre les deux pièces sans imposer de déformation.

B a été choisi comme centreur secondaire avec un faible jeu maxi, tandis que le jeu maxi pour C est plus important.

L'exigence est la position relative des deux alésages au centre des deux pièces.

La perpendicularité (1) assure la montabilité de l'alésage B sur son centreur (Figure 10b).

La localisation (2) au maximum de matière assure la montabilité du centreur tertiaire dans C sans déformer la pièce.

La localisation (3) assure la position de l'alésage central T :

- Élément tolérancé : axe réel de l'alésage T (lieu des centres des sections)
- Référence primaire : plan nominal associé par minimax à la surface réelle A
- Référence secondaire : cylindre nominal centré sur le cylindre $\varnothing 16,02\text{E}$ flottant dans la matière de élément de référence B.
- Référence tertiaire : cylindre nominal centré sur le cylindre $\varnothing 10,08\text{E}$ flottant dans la matière de élément de référence C.
- Surface nominale : axe du cylindre nominal T.
- Zone de tolérance : cylindre $\varnothing 0,2$ centré sur l'axe nominal.
- La spécification est vérifiée si quel que soit le point de l'axe réel, il existe une position du nominal tel que les éléments de référence et le point tolérancé soient simultanément dans leur zone de tolérance.

Le modèle nominal peut glisser sur le plan A, tant que les éléments de référence B et C respectent les deux zones de tolérance $\varnothing 16,02\text{E}$ et $\varnothing 10,08\text{E}$ pour que le point de l'élément tolérancé soit si possible dans sa zone de tolérance (Figure 10c).

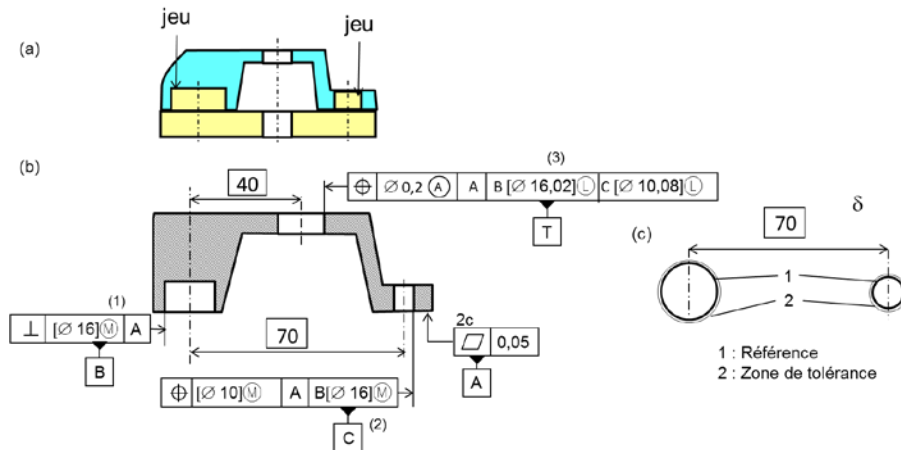


Figure 10 - Liaison dissymétrique avec jeu

2.1.5 Liaison avec centreur et locating

La Figure 11a est similaire à la Figure 10a, mais le contact assurant le centrage dans l'alésage C est supposé réalisé par 2 zones partielles linéiques situées dans un plan à 70 mm de B. Le contact étant linéique sur les côtés de l'alésage C (Figure 11b), il est possible de limiter le jeu maxi, sans déformer la pièce lors de l'assemblage.

La perpendicularité (1) assure la montabilité de l'alésage B sur son centreur (Figure 11b).

La perpendicularité (2) est limitée aux deux zones partielles linéique C1 et C2. Elle assure la montabilité de l'alésage B sur le locating, sous réserve que l'alésage C ne soit pas trop décalé par rapport à B.

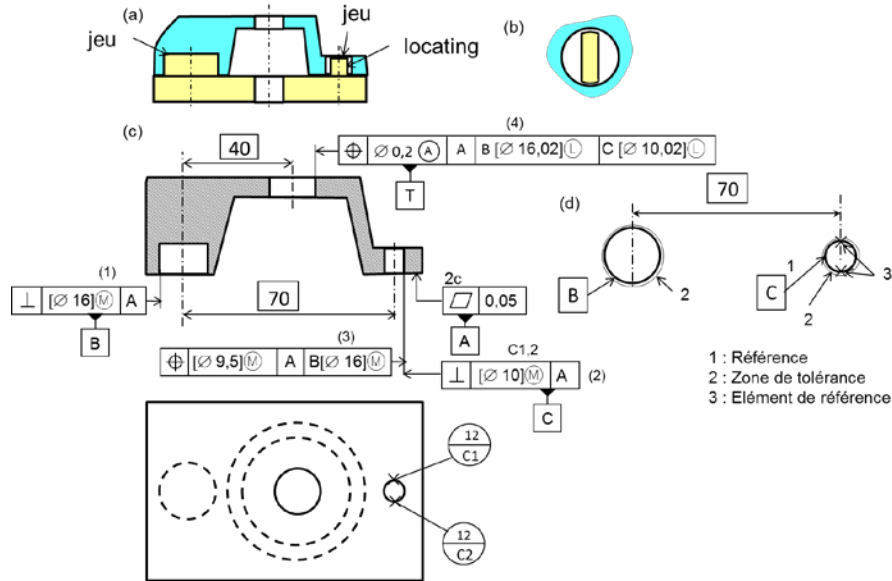
La localisation (3) au maximum de matière assure la montabilité du locating dans C en limitant le décalage de l'alésage C par rapport à B (la zone de $9,5\text{E}$ autorise un décalage de 0,5 environ qui est possible à cause du locating).

La localisation (4) assure la position de l'alésage central T :

- Élément tolérancé : axe réel de l'alésage T (lieu des centres des sections)
- Référence primaire : plan nominal associé par minimax à la surface réelle A
- Référence secondaire : cylindre nominal centré sur le cylindre $\text{Ø}16,02\text{E}$ flottant dans la matière de élément de référence B.
- Référence tertiaire : cylindre nominal centré sur le cylindre $\text{Ø}10,02\text{E}$ flottant dans la matière de élément de référence C limité aux deux zones partielles linéiques C1 et C2 (Figure 11c).
- Surface nominale : axe du cylindre nominal T.
- Zone de tolérance : cylindre $\text{Ø}0,2$ centré sur l'axe nominal.
- La spécification est vérifiée si quel que soit le point de l'axe réel, il existe une position du nominal tel que les éléments de référence et le point tolérancé soient simultanément dans leur zone de tolérance.

Le modèle nominal peut glisser sur le plan A, tant que les éléments de référence B et C respectent les deux zones de tolérance $\text{Ø}16,02\text{E}$ et $\text{Ø}10,02\text{E}$ pour que le point de l'élément tolérancé soit si possible dans sa zone de tolérance (Figure 11c).

NOTE : l'emploi du locating permet de réduire le jeu sur C en améliorant la précision. La zone de tolérance étant limitée aux deux zones partielles sur C, le système de références n'impose plus de contraintes sur l'entraxe entre les centreurs.



NOTE : Un modificateur \triangleright sur la référence tertiaire de la localisation (4) est possible, mais l'apport n'est pas significatif car les zones restreintes C1 et C2 sont déjà tangentes à la zone de tolérance.

2.1.6 Liaison rigide avec serrage

La Figure 12a représente un mécanisme composé de deux pièces rigides. La pièce supérieure est en appui plan sur A, centrée sur B et orienté par C. Les deux liaisons B et C sont sans jeu. B est considéré comme secondaire en raison de son grand diamètre et du faible jeu. En cas d'écart d'entraxe entre B et C, la pression de contact autour de l'alésage C sera très dissymétrique.

La méthode des moindres carrés avec offset traduit directement l'équilibre statique dans la liaison en minimisant la somme des carrés des écarts par rapport à une surface associée qui est la surface nominale avec offset.

Le système de références de la localisation (1) ne comporte aucun modificateur.

- Élément tolérancé : axe réel de l'alésage T (lieu des centres des sections)
- Référence primaire : plan nominal associé par minimax à la surface réelle A
- Référence secondaire : cylindre nominal B associé par les moindres carrés avec offset à l'élément de référence B.
- Référence tertiaire : cylindre nominal C associé par les moindres carrés avec offset (Figure 12b).
- Surface nominale : axe du cylindre nominal (à 40 mm de B).
- Zone de tolérance : cylindre $\varnothing 0,05$ centré sur l'axe nominal.
- La spécification est vérifiée si l'élément spécifié est contenu dans la zone de tolérance.

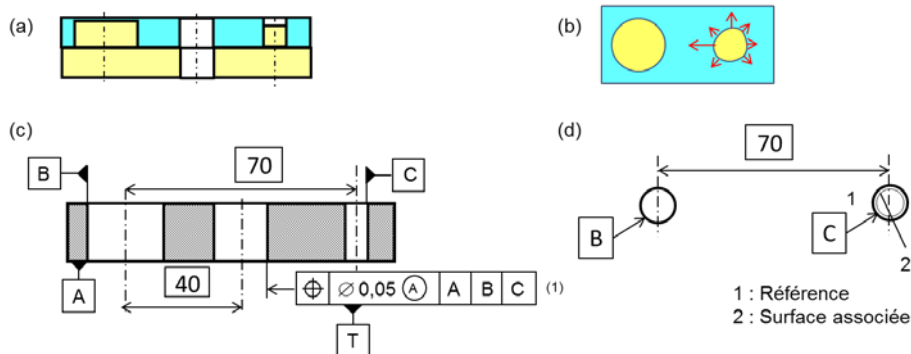


Figure 12 - Liaison rigide avec serrage

2.1.7 Liaison dissymétrique avec serrage sans déformation

Dans la Figure 13a, représente un mécanisme composé de deux pièces rigides. La pièce supérieure est en appui plan sur A, centrée dans l'alésage B avec serrage et orienté par l'alésage C avec un jeu suffisant pour compenser les écarts d'entraxe sans imposer de déformation.

B assure le positionnement et est donc une référence secondaire.

L'exigence est la position relative des deux alésages au centre des deux pièces.

La perpendicularité (1) assure la montabilité de l'alésage B sur son centreur avec serrage (Figure 13b).
La localisation (2) assure la montabilité de l'alésage C sans imposer de déformation.

La localisation (3) assure la position de l'alésage central T, en supposant que la pièce ne sera pas déformée. La pièce est centrée sur B.

- Élément tolérancé : axe réel de l'alésage T (lieu des centres des sections)
- Référence primaire : plan nominal associé par minimax à la surface réelle A
- Référence secondaire : cylindre nominal associé par les moindres carrés avec offset à l'élément de référence B.
- Référence tertiaire : cylindre nominal centré sur le cylindre $\varnothing 10,06\bar{E}$ flottant dans la matière autour de l'élément de référence C (Figure 13c).
- Surface nominale : axe du cylindre nominal T.
- Zone de tolérance : cylindre $\varnothing 0,2$ centré sur l'axe nominal.
- La spécification est vérifiée si quel que soit le point de l'axe réel tolérancé, il existe une position du nominal centré sur B tel que l'élément de référence C et le point tolérancé soient simultanément dans leur zone de tolérance.

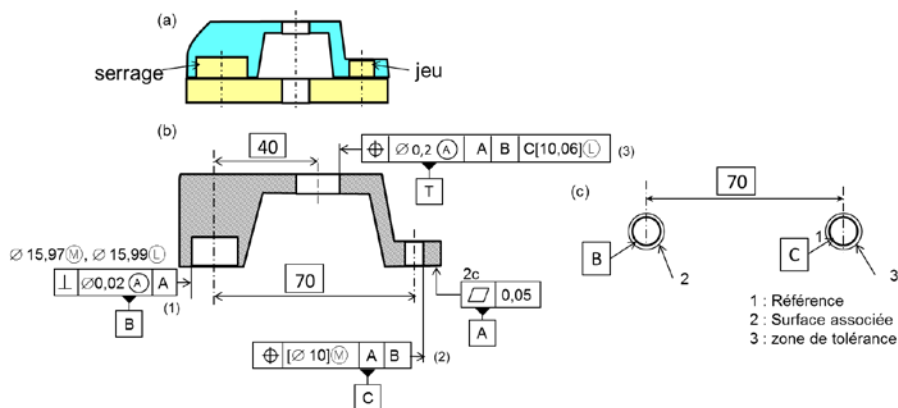


Figure 13 - Liaison avec serrage sans déformation

NOTE : un mécanisme similaire avec jeu sur le gros centreur et serrage sur le pion imposerait de définir la secondaire sur le pion avec serrage et la tertiaire sur le centreur. La cotation serait donc équivalente à la Figure 13

2.1.8 Liaison dissymétrique avec serrage et déformation

Dans la Figure 14a, représente un mécanisme composé d'une pièce rigide et d'une pièce déformable. La pièce supérieure est en appui plan sur A, centrée dans l'alésage B avec serrage et orienté par l'alésage C avec jeu. La déformation de la pièce compense les éventuels écarts d'entraxe entre les deux pièces. B assure le positionnement et est donc une référence secondaire.

L'exigence est la position relative des deux alésages au centre des deux pièces.

La perpendicularité (1) assure la montabilité de l'alésage B sur son pion avec serrage (Figure 14b).

La perpendicularité (2) assure la montabilité de l'alésage C sur son pion avec du jeu (indépendamment de B)

La localisation (3) autorise un décalage de l'alésage C par rapport à B avec une déformation admissible de $\pm 0,25$.

La localisation (4) assure la position de l'alésage central T, en supposant que la pièce sera déformée du côté de C. La pièce est centrée sur B. La déformation de la pièce va annuler le jeu il n'y a plus de modificateur sur la référence.

- Élément tolérancé : axe réel de l'alésage T (lieu des centres des sections)
- Référence primaire : plan nominal associé par minimax à la surface réelle A
- Référence secondaire : cylindre nominal associé par les moindres carrés avec offset à l'élément de référence B.
- Référence tertiaire : cylindre nominal associé par les moindres carrés avec offset et décalage δ dans la direction BC à l'élément de référence C (Figure 14c).
- Surface nominale : axe du cylindre nominal T.
- Zone de tolérance : cylindre $\varnothing 0,2$ centré sur l'axe nominal.
- La spécification est vérifiée si l'élément spécifié est contenu dans la zone de tolérance.

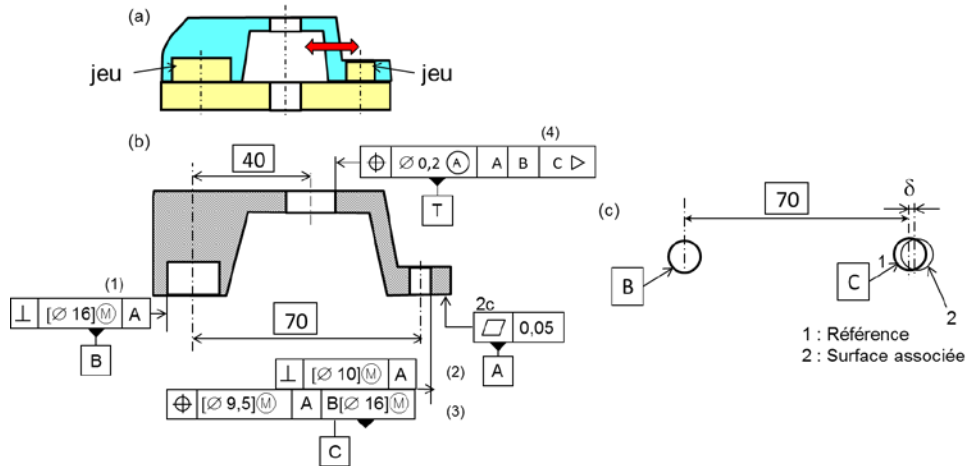


Figure 14 - Liaison dissymétrique avec jeu et déformation

2.2 Références sur un appui sphérique

Ce boulon Figure 15 est comprimé dans la structure et en appui sur une rondelle sphérique concave. Cette rondelle est en appui plan sur la structure à assembler. L'exigence X mini nécessite de maîtriser la position de l'épaulement de la vis par rapport à la sphère.

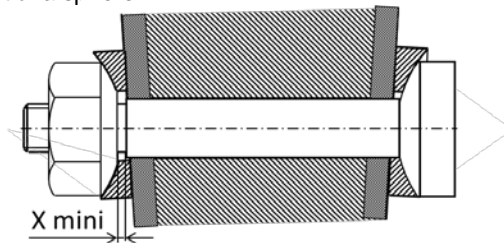


Figure 15 - Boulon monté sur une rondelle sphérique

La spécification de position du secteur sphérique (1) Figure 16a impose un écart maxi entre la surface nominale sphérique de rayon 30 centrée sur A et la surface réelle pour garantir la qualité du contact avec une sphère concave centrée sur A.

Dans la spécification (2), la référence primaire est le cylindre des moindres carrés associé à l'élément de référence A. La référence B est une sphère nominale de rayon 30 centrée sur la référence A, minimax extérieure matière à la surface réelle. (Figure 16b)

En alternative, la spécification (3) autorise un décalage de la surface associée à B. La référence B est une sphère nominale de rayon 30 centrée sur la référence A. La surface associée est une sphère de rayon 30 décalée de δ par rapport à A, c'est-à-dire dans le plan perpendiculaire à A. La sphère est minimax extérieure matière à l'élément de référence B (Figure 16c).

Le jeu entre la rondelle concave et l'axe de la vis permettra à la rondelle de se positionner sur la surface sphérique réelle, même en cas de décalage latéral. La localisation (3) correspond donc mieux au comportement de la liaison.

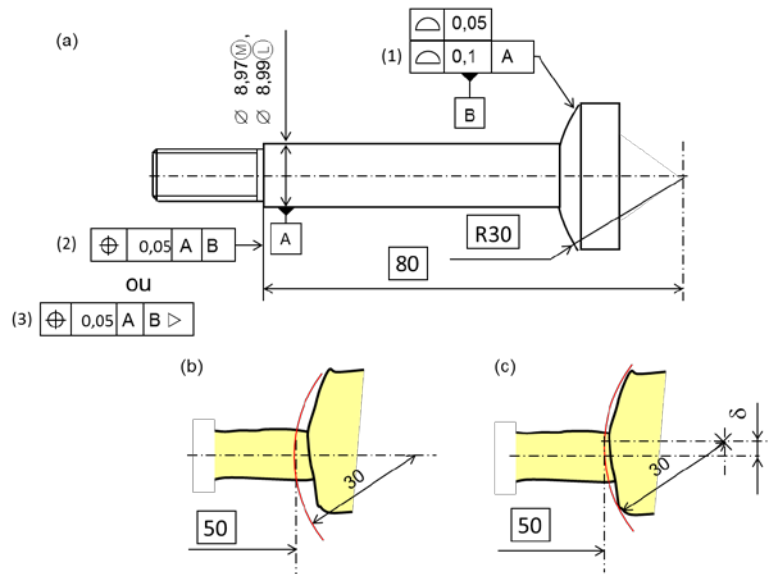


Figure 16 - Cotation d'un secteur sphérique

2.3 Cotation avec une liaison tertiaire

2.3.1 Décalage de la référence avec le modificateur ▷

La cotation de cet assemblage d'une plaque sur une base avec une lumière tertiaire Figure 17 repose sur les principes suivants :

- (1) Les planités garantissent la qualité du contact plan sur plan
- (2) Les diamètres $[\varnothing 20,03\text{E}]$ étant identiques sur le centreur et dans l'alésage, la montabilité du centreur secondaire est assurée avec un jeu mini nul.
- (3) Le diamètre $[\varnothing 12,03\text{E}]$ étant identique à la largeur de la rainure $[12,03\text{E}]$, la montabilité du pion tertiaire est assurée avec un jeu mini nul.
- (4) Les axes des trous centraux sont positionnés par rapport aux systèmes de références avec une zone de tolérance au minimum de matière. Le jeu maxi est $J_{\text{maxi}} = 0,14\text{mm}$ dans le centreur et entre le pion et la lumière.
- (5) Tolérancement général de toutes les surfaces par rapport au système de références.

Le contour de la lumière est spécifié uniquement par le tolérancement général (5). Le pion tertiaire de la base est uniquement spécifié en orientation pour garantir la montabilité. La position du pion est également donnée par le tolérancement général. La longueur minimale de la rainure doit être suffisante pour absorber les variations de position du pion tertiaire.

La coaxialité résultante entre les deux alésages est obtenue directement en cumulant la tolérance $t_1=0,05$ de l'alésage du trou central de la plaque, la tolérance $t_2=0,05$ de l'alésage du trou central de la base et le jeu maxi entre les liaisons $j_{\text{maxi}} = 0,14$.

$$\text{Coaxialité résultante} = t_1 + t_2 + J_{\text{maxi}} = 0,05 + 0,05 + 0,14 = 0,24$$

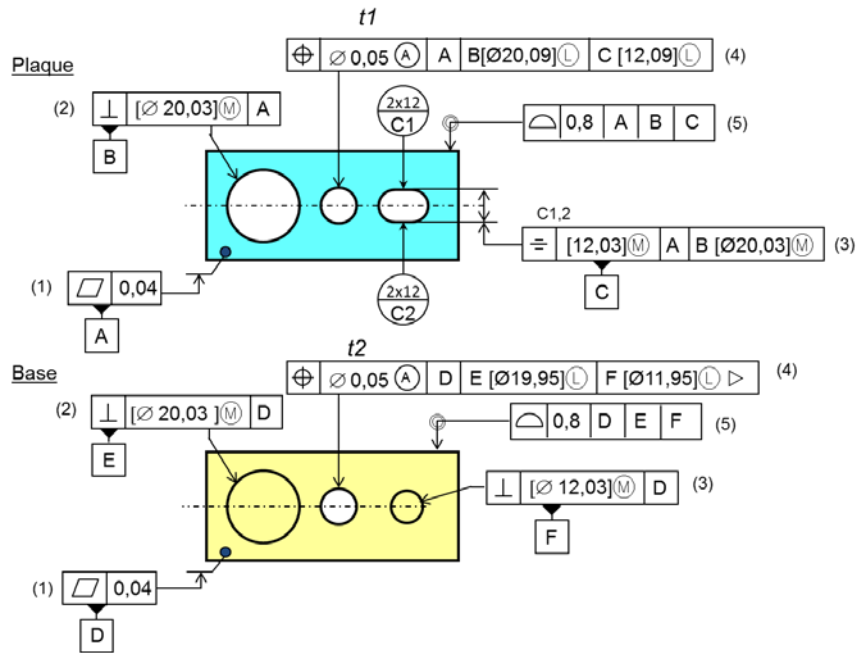


Figure 17 - Cotation avec une lumière

Pour la spécification de symétrie (3) de la plaque Figure 17 les éléments spécifiés sont les deux zones partielles C1 et C2 de la rainure. L'association du modèle nominal aux éléments de références est réalisée séquentiellement

- Élément tolérancé : deux zones partielles planes réelles C1 et C2 de la rainure
- Référence primaire : plan nominal associé par minimax à la surface réelle A
- Référence secondaire : cylindre nominal B centré dans un cylindre $\varnothing 20,03$ \hat{E} flottant hors matière de l'élément de référence B.
- Surfaces nominales : 2 plans nominaux de la rainure C
- Zone de tolérance : espace extérieur aux deux plans distants de 12,03 centré sur les plans nominaux.
- La spécification est vérifiée si les éléments tolérancés sont contenus dans la zone de tolérance. Le modèle nominal peut glisser sur A et tourner autour de B pour que les éléments tolérancés soient si possible dans la zone de tolérance.

NOTE : La référence C désigne les deux zones partielles C1 et C2.

Pour la spécification de localisation (4) de la plaque, l'association du modèle nominal aux éléments de références est réalisée séquentiellement

- Élément tolérancé : Axe réel de l'alésage central tolérancé (lieu centres des sections)
- Référence primaire : plan nominal associé par minimax à la surface réelle A
- Référence secondaire : cylindre nominal B centré dans un cylindre $\varnothing 20,09$ \hat{E} flottant dans la matière de l'élément de référence B.
- Référence tertiaire : 2 plans nominaux C centrés sur deux plans distant de 12,09 \hat{E} flottants dans la matière de l'élément de référence C formée par les deux zones partielles C et C2.
- Élément nominal : Axe nominal du cylindre spécifié
- Zone de tolérance : zone cylindrique $\varnothing 0,05$ centrée sur l'axe nominal.
- La spécification est vérifiée si pour tout point de l'élément tolérancé, il existe une position du nominal telle que les éléments de références B et C et le point tolérancé soient dans leur zone de tolérance. Le modèle nominal peut glisser sur A pour que l'élément tolérancé soit si possible dans la zone de tolérance.

2.3.2 Spécification en plage projetée pour pions rapportés

Dans la Figure 18, la base est réalisée avec des pions dans les alésages. Les pions sont de diamètre respectifs $\varnothing 19,99 \pm 0,01$ et $\varnothing 11,99 \pm 0,01$.

La cotation de la Figure 18 est équivalente à la cotation de la Figure 17 avec les hypothèses suivantes :

- Le diamètre maxi du pion monté dans l'alésage E est $\varnothing 20$ (diamètre maxi. Avec la perpendicularité $\varnothing 0,03 \hat{I}$, le pion respectera bien la zone de tolérance $\varnothing 20,03 \hat{E}$ de la perpendicularité (2) Figure 17.
- Le diamètre mini du pion monté dans l'alésage E est $\varnothing 19,98$. Avec la perpendicularité $\varnothing 0,03 \hat{I}$ rappelée dans la référence secondaire de la spécification (4), le pion respectera bien la zone de tolérance $\varnothing 19,95 \hat{E}$ requise pour la référence secondaire de la localisation (4) Figure 17.

- Les spécifications supplémentaires $\varnothing 19,95 \text{ E}$, $\varnothing 19,98 \text{ E}$ permettent de maîtriser le serrage du pion dans l'alésage E.

Les hypothèses sont identiques pour le pion monté dans l'alésage F.

Pour la localisation (4) (Figure 18).

- Élément tolérancé : Axe réel de l'alésage central spécifié (lieu centres des sections)
- Référence primaire : plan nominal associé par minimax à la surface réelle D
- Référence secondaire : un cylindre est associé à la surface réelle E par les moindres carrés avec offset. Le cylindre nominal E est centré sur une zone de tolérance cylindrique $\varnothing 0,03$ flottante contenant l'axe associé à E, dans toute la plage de projection indiquée par l (Figure 18).
- Référence tertiaire : un cylindre est associé à la surface réelle F par les moindres carrés avec offset. Le cylindre nominal F est situé dans un plan contenant B et l'axe d'une zone de tolérance cylindrique $\varnothing 0,03$ flottante contenant l'axe du cylindre associé à la surface réelle F, dans toute la plage de projection indiquée par l (Figure 18).
- Élément nominal : Axe nominal du cylindre spécifié
- Zone de tolérance : zone cylindrique $\varnothing 0,05$ centrée sur l'axe nominal.
- La spécification est vérifiée si l'élément tolérancé est contenu dans la zone de tolérance. Le modèle nominal peut glisser sur D pour que l'élément tolérancé soit si possible dans la zone de tolérance.

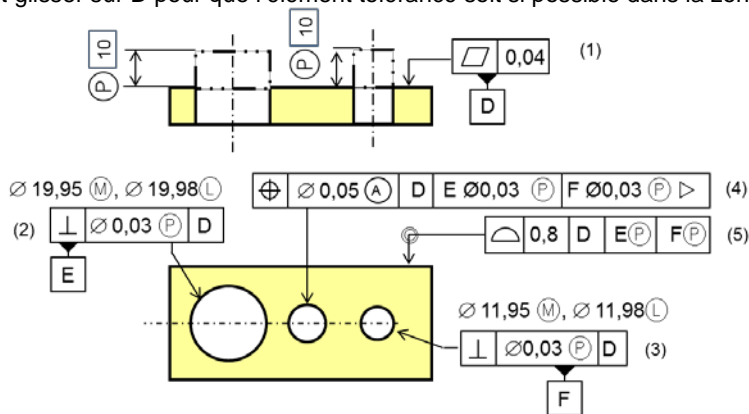


Figure 18 - Spécification en plage projetée de la base

2.3.3 Limitation de la tertiaire à une zone restreinte

La cotation de la base peut être affinée Figure 19 en indiquant que le contact entre le pion tertiaire et la rainure est limité aux deux zones partielles F1 et F2 qui sont des secteurs cylindriques.

La perpendicularité (3) est limitée à ces deux secteurs cylindriques pour garantir la montabilité.

Dans la localisation (4), la référence F est également limitée à cette zone restreinte, ce qui rend inutile d'admettre un décalage de cette référence par rapport à la secondaire E.

La position du pion tertiaire est alors définie par la localisation (6) avec un intervalle de tolérance très large.

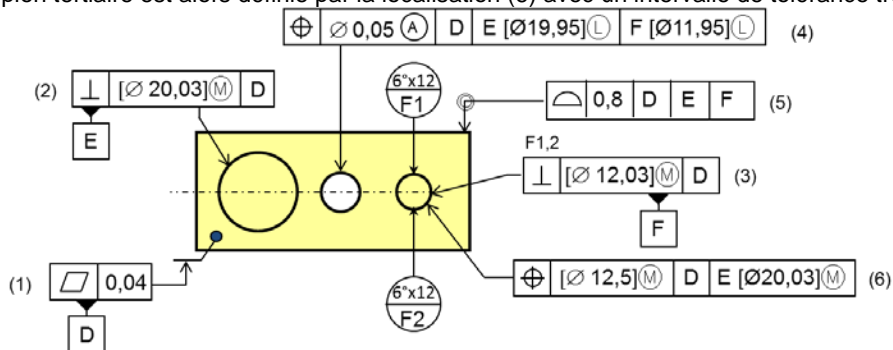


Figure 19 - Pion tertiaire de la base en zone restreinte

2.4 Tolérance générale

Une spécification de position (1) de toutes les surfaces avec un système de référence au minimum de matière sur les références serait optimale pour traduire les maillons de chaînes de cotes visant à établir l'absence de collision avec les pièces voisines (Figure 20).

Par contre cette écriture ne permet pas de garantir les épaisseurs de paroi. IL faudrait ajouter une spécification de forme de toutes les surfaces. Cependant, cette spécification est quasi impossible à vérifier, car il faut impérativement mesurer toutes les surfaces et faire un balançage global pour affirmer la conformité de la pièce. De plus, la grandeur caractéristique du défaut de forme est très difficile à analyser pour tenter un réglage.

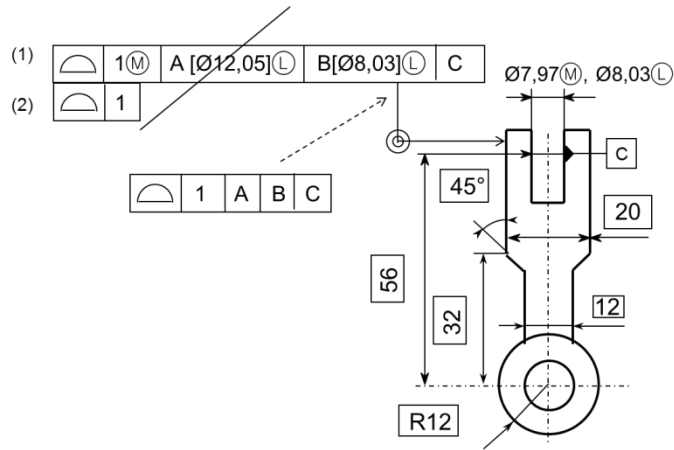


Figure 20 - Optimisation du tolérancement général

Pour le tolérancement général, il est donc recommandé de ne pas placer de modificateur \bar{E} ou \bar{I} sur le système de références pour décrire simultanément les conditions de positions des surfaces par rapport au milieu extérieur et les épaisseurs de parois. Sans flottage sur les références, il est possible de vérifier la conformité de chaque surface, indépendamment des autres.

2.5 Décalage d'une référence pour une surface complexe

Dans la Figure 21, la liaison primaire est assurée par le cylindre A. Un doigt se déplace radialement dans l'encoche pour indexer la pièce en rotation. La mobilité du doigt peut compenser des variations de profondeur de l'encoche.

La difficulté de cet exemple est d'imposer que le plan médian de la référence B passe par A (avec contrainte de position) et que la distance entre B et A soit variable (pas de contrainte de position).

La Figure 21a n'est pas suffisante, car la direction de décalage n'est pas clairement indiquée (notamment dans un contexte numérique).

La Figure 21b décrit le plan de décalage P qui est défini dans le modèle nominal. Il représente la direction de déplacement du doigt venant se loger dans l'encoche. La translation laissée par le symbole \triangleright est perpendiculaire à P.

Le système de références doit être construit séquentiellement.

- Le cylindre de référence primaire A est associé avec le critère des moindres carrés avec offset.
- La référence secondaire est la surface nominale de l'encoche. La surface associée par le critère des moindres carrés est obtenue par une translation de la surface nominale dans la direction indiquée par le plan de décalage.

Le modèle nominal de la pièce est centré sur le cylindre A. l'association de la référence secondaire détermine l'orientation du modèle et la translation de la surface nominale de l'encoche. La position obtenue permet de vérifier la localisation de l'alésage.

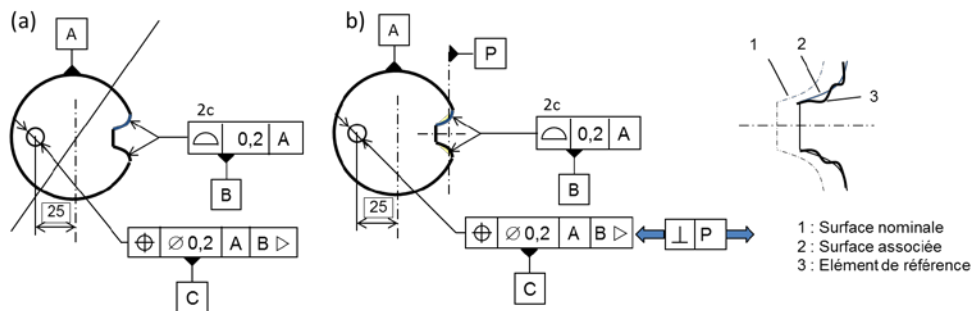


Figure 21 - Système de références cylindre | forme complexe

2.6 Translation de repère

2.6.1 Translation du modèle sur deux surfaces

La Figure 22a présente une pièce en cours de fabrication sur un centre d'usinage. La mise en position dans montage d'usinage est assurée par les 6 points d'appuis A1, A2, A3, B1, B2, C1.

L'alésage F doit être réalisé centré sur le cylindre D et positionné à 20 mm du plan supérieur E. Pour cela, le processus de fabrication comporte des opérations de palpage des surfaces D et F et un changement d'origine.

La localisation (1) Figure 22b correspond à la spécification de fabrication dans cette phase. L'élément spécifié est l'axe de l'alésage. Le système de références est défini sur les 6 zones partielles correspondantes ce qui positionne le modèle nominal par rapport aux surfaces A, B et C.

Le premier Indicateur de translation (2) permet une translation du modèle nominal dans le plan parallèle à A, pour associer la surface réelle D à la référence D du modèle nominal par le critère des moindres carrés avec offset.
Le second Indicateur de translation (3) permet une translation du modèle nominal perpendiculairement au plan A, pour associer la surface réelle E à la référence E du modèle nominal par le critère minimax.

Le modèle nominal étant ainsi positionné, l'axe nominal de F est défini, ce qui permet de vérifier que l'axe réel est dans la zone de tolérance.

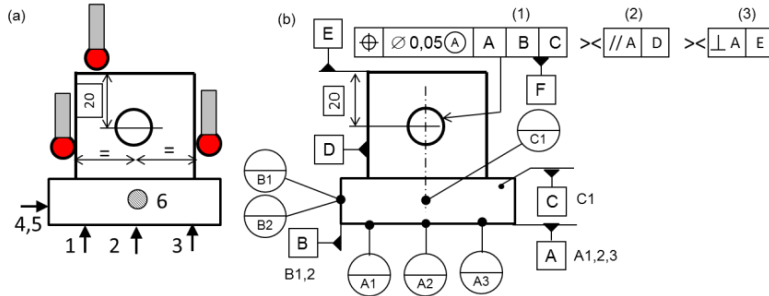


Figure 22 - Translation du repère sur deux surfaces

2.6.2 Translation du modèle avec une mobilité en rotation

La Figure 23 présente une pièce en cours de fabrication avec une mise en position sur le cylindre A. L'indicateur de translation indique que le modèle nominal peut être traduit dans toutes les directions perpendiculaires à A pour recentrer le cylindre B du modèle nominal sur la zone partielle circulaire B1. La rainure est réalisée par rapport à B.

Pour la symétrie de la rainure :

- Élément spécifié : surface médiane de la rainure (lieu des milieux des bipoints)
- Référence primaire : Cylindre nominal associé à la surface réelle A par les moindres carrés avec offset.
- Translation selon une direction perpendiculaire à A pour associer le cylindre nominal B à la zone partielle réelle par la méthode des moindres carrés avec offset.
- Surface nominale : plan médian de la rainure passent par l'axe de B
- Zone de tolérance : espace compris entre deux plans distants de 0,1, centré sur l'axe de B
- La spécification est vérifiée si l'élément spécifié est dans la zone de tolérance.

Lors de l'association de la référence à A, le modèle nominal peut encore tourner autour de A. La référence B ne bloque pas cette rotation qui reste libre autour de B pour définir la zone de tolérance.

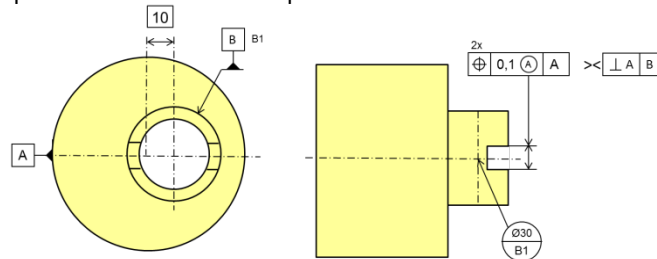


Figure 23 - Translation du repère avec mobilité résiduelle en rotation

NOTE 1 : Si la surface B était carrée, la rotation autour de A aurait été bloquée par l'association de B.

NOTE 2 : La spécification Figure 24 aurait défini un système de référence A|B> qui bloque la rotation autour de A. Dans ce cas, la zone de tolérance est centrée sur B mais orientée par le plan passant par A et B>

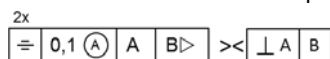


Figure 24 - Translation avec blocage de la rotation

3. Références partielles mobiles

3.1 Mobilité équivalente à une variation de distance

La Figure 25 présente un système de références imposant une contrainte de distance de la référence tertiaire par rapport à la référence secondaire. Pour libérer cette contrainte, les zones partielles C1 et C2 sont mobiles. Les zones partielles B ne couvrent qu'un secteur cylindrique. Le rayon du cylindre associé doit être nominal. De même pour les zones partielles C.

Le système de références doit être construit séquentiellement.

- La référence primaire A-D est définie par deux plans distants de 20mm associés avec le critère minimax aux 3 zones partielles A1, A2 et D1.
- Le cylindre de référence spécifié secondaire B est perpendiculaire à A-D. Il a pour rayon nominal 28. Il est associé avec le critère des moindres carrés aux zones partielles B1 et B2.
- Le cylindre de référence spécifié tertiaire C est perpendiculaire à A-D. Il a pour rayon nominal 10. Il est à la distance de 100mm par rapport à l'axe de B. Les références partielles C1 et C2 étant mobile, la surface associée à C est une surface offset de la surface nominale. Le critère d'association est les moindres carrés.

Le modèle nominal de la pièce est positionné par les plans A-D, centré sur B et orienté par C.

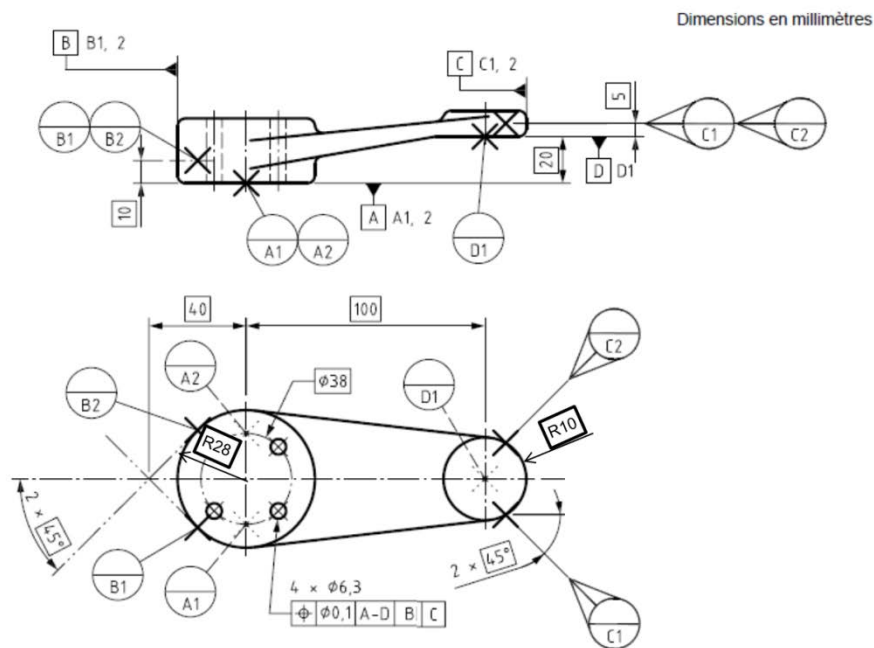


Figure 25 - Référence tertiaire avec des zones mobiles

Les écarts e_i des zones partielles ponctuelles primaires et secondaire sont nuls. Les décalages des zones C1 et C2 par rapport au nominal sont identiques et de valeur δ .

La Figure 26 est similaire à la Figure 25, mais avec uniquement des zones partielles fixes et une référence tertiaire avec le modificateur \triangleright qui permet un décalage de la surface associée

Dans la Figure 26, la jonction est assurée par des références partielles. Les surfaces B et C ne couvrent qu'un secteur cylindrique. Le modificateur \triangleright libère la contrainte de distance de C par rapport à B.

La direction de décalage est implicitement définie par les deux axes nominaux.

Le système de références doit être construit séquentiellement.

- La référence primaire A-D est définie par deux plans distants de 20mm associés avec le critère minimax aux 3 zones partielles A1, A2 et D1.
- Le cylindre de référence secondaire B est perpendiculaire à A-D. Il a pour rayon nominal 28. Il est associé avec le critère des moindres carrés aux zones partielles B1 et B2 (sans offset).
- Le cylindre de référence tertiaire C de rayon 10 est associé avec le critère des moindres carrés aux zones partielles C1 et C2 avec un décalage δ dans la direction BC. (Il n'y a pas d'offset sur le rayon).

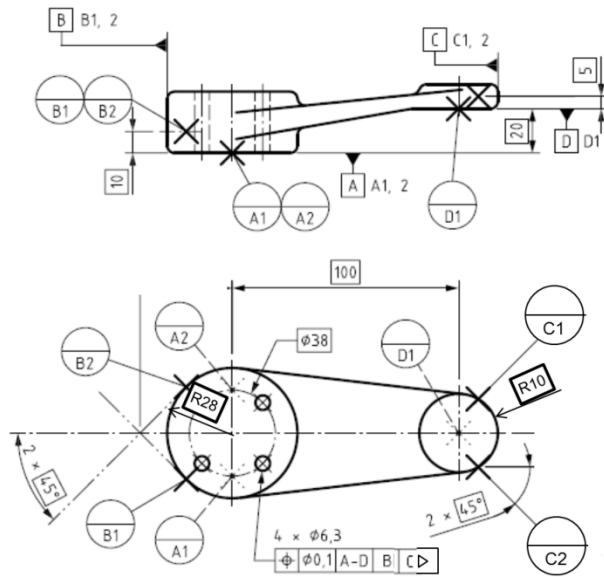


Figure 26 - Système de références en zones partielles

La variation de distance des cylindres a sensiblement le même effet que la mobilité des zones partielles :

- Avec les références mobiles, l'écart est calculé par rapport à une surface offset de la surface nominale. L'association est réalisée avec les moindres carrés.
- Avec le modificateur \triangleright , le décalage est dans la direction des deux axes des cylindres. L'association est réalisée avec les moindres carrés une surface nominale translatée.

La différence sur le résultat est insignifiante si l'étendue de chaque zone partielle est petite, ce qui est le cas pour des zones partielles linéiques.

Le choix sera donc guidé par la liaison de cette pièce avec la pièce voisine et par l'analyse de l'origine des mobilités : Les zones partielles mobiles représentent une déformation des appuis. Le décalage de la référence représente une mobilité cinématique.

3.2 Référence partielle mobile orientante

La spécification de coaxialité de la Figure 27, comporte une référence commune constituée de deux surfaces complexes nominale de révolution et coaxiales. Les éléments de références sont constitués de zones partielles :

- A1 désigne une ligne dans une section de la surface A.
- B1 est une surface limitée par la projection d'un cercle $\varnothing 40$ sur la surface B.

La surface inférieure A est quasi-sphérique au voisinage de la section. Elle n'oriente pas la pièce. L'orientation est donnée par la surface supérieure B.

La surface nominale A est associée à la zone partielle A1 ; La surface B est associée à la zone partielle B1. B1 étant une référence mobile, un offset δ est possible entre la surface associée et la surface nominale.

La surface est fermée. L'association est réalisée par la méthode des moindres carrés avec :

- Pour les points prélevés au voisinage de la ligne A1 : $e = \overline{NM} \cdot \vec{n}$
- Pour les points prélevés dans la zone B1 : $e = \overline{NM} \cdot \vec{n} - \delta$

L'association est donc réalisée par la méthode des moindres carrés en une seule opération avec 7 inconnues : les 6 degrés de libertés et l'offset δ .

Le paramètre δ permet de lever l'hyperstatisme axial.

NOTE : dans ce cas, la zone partielle mobile utilisée comme référence impose l'orientation bien qu'elle soit seule, car l'étendue de la surface est symétrique par rapport au centre de rotulage de la surface A1.

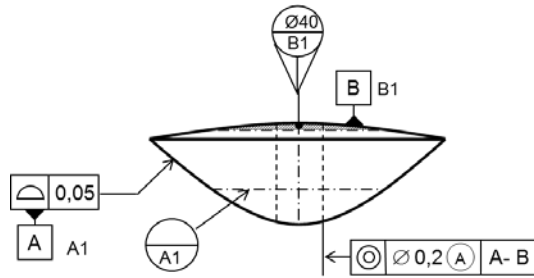


Figure 27 - Référence mobile orientante

La référence étant une surface nominale de révolution, elle permet de définir la coaxialité de l'alésage.

3.3 Référence glissante

Cette poulie Figure 28a est guidée par 2 galets avec 2 contacts linéiques.

La référence A (1) est le cylindre de rayon nominal des moindres carrés aux points prélevés au voisinage des zones partielles glissantes A1 et A2 qui sont 2 lignes solidaires positionnées à 90° l'une de l'autre. Les lignes sont définies pour toutes les positions angulaires (sur tout le tour de la pièce) entre la ligne P et elle-même.

Pour le battement (2) Figure 28b, la zone de tolérance est comprise entre 2 cylindres dont la différence de rayon est 0,4.

L'élément spécifié est la ligne A3 qui a la même lettre que les zones partielles mobiles A1 et A2. A3 est donc à une position angulaire constante par rapport à A1 et A2.

Pour chaque position angulaire des zones partielles A1 et A2 dans l'alésage, les points de la ligne A3 doivent être contenu dans la zone de tolérance (deux cylindres dont la différence de rayon est 0,4, centrés sur l'axe du cylindre de rayon nominal des moindres carrés aux deux lignes A1 et A2).

Plus simplement, en simulant les références partielles par deux cylindres, l'axe de référence pour le battement est l'axe du cylindre de rayon 80 tangent à ces deux cylindres. Le battement est la variation de distance à l'axe du cylindre A lors de la rotation Figure 28c.

Le battement circulaire (3) est défini indépendamment pour chaque point de la ligne A3.

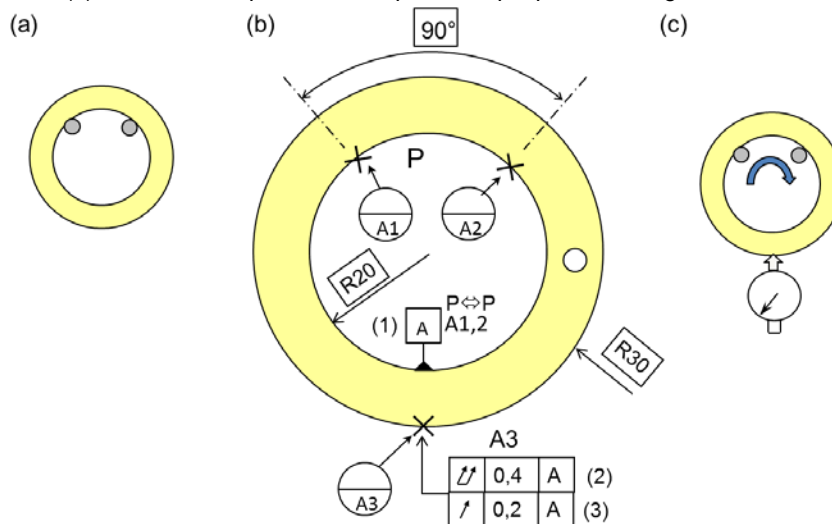


Figure 28 - Battement par rapport à des références partielles glissantes

NOTE : Cette exigence pourrait également être spécifiée avec des éléments de contact glissants.

4. Référence avec élément de situation

4.1 Construction d'une référence dans un système

Dans la Figure 29, le modèle nominal est en appui sur A, centré dans B et orienté par C.

La référence D est la droite construite dans le modèle nominal associé au système de référence A|B|C. Cette droite est définie à 5 mm de B dans le plan passant par B et C.

Dans la spécification (1), D est une droite avec une mobilité résiduelle axiale. La position de la surface nominale torique est donc définie par rapport à cette droite. La mobilité axiale permet de placer si possible l'élément spécifié torique dans la zone de tolérance.

Dans la spécification (2), la zone de tolérance du tore est définie dans le système de références A|B|C. Cette zone peut ensuite être translaturée dans la direction perpendiculaire à A pour placer si possible l'élément spécifié torique dans la zone de tolérance.

La spécification (1) est équivalente à la spécification (2), car la surface torique est de révolution autour de D.

La localisation (3) porte sur le groupe des 4 trous. Les 4 axes nominaux sont définis uniquement par rapport à la droite D. La position angulaire est donc indifférente autour de D. Cette spécification est donc moins sévère qu'une localisation par rapport à A|B|C.

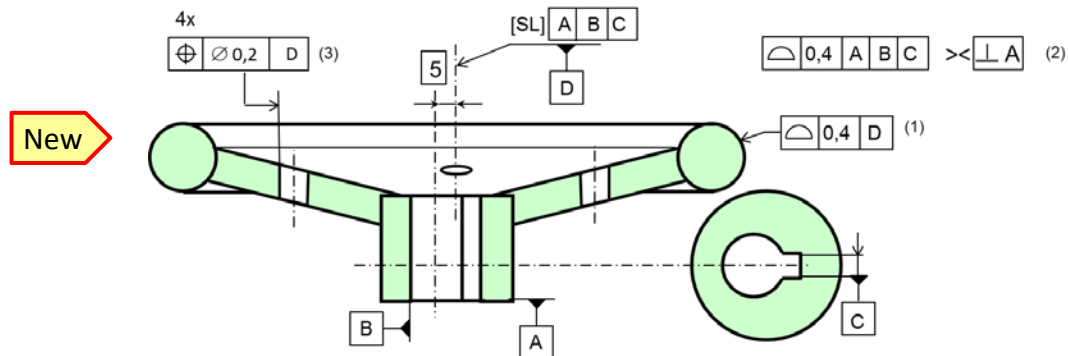


Figure 29 - Référence construite

4.2 Élément de situation défini dans le système de références

4.2.1 Ajout d'une rotation à un système de références

La Figure 30 comporte une localisation (3) avec un élément de situation qui est la droite désignée par le nota (2). Cette droite est définie dans le système de références A|B.

Le système de références A|B bloque tous les degrés de liberté. Le système de références A|B[SL] est une pivot qui laisse un degré de liberté en rotation autour de cette droite.

Le modèle nominal est associé par le critère minimax à l'élément de référence A, puis aux deux cylindres nominaux associés par les moindres carrés avec un offset identique aux deux alésages B. Ce système de références n'a pas de flottement et permet de définir la droite B[SL] qui est une droite perpendiculaire à A.

Pour la spécification (3) :

Élément spécifié : les deux alésages C

Référence primaire : plan nominal associé par le critère minimax à l'élément de référence A.

Référence secondaire : droite B[SL]. (Le modèle peut donc tourner autour de cette droite).

Surface nominale : 2 cylindres en positions nominales

Zone de tolérance : 2 zones $\varnothing 10,05 \text{E}$ centrés sur les cylindres nominaux contenant les éléments spécifiés.

NOTE : L'emploi de l'élément de situation permet d'accepter une orientation indifférente des deux alésages supérieur autour de la droite B[SL]. Sans cet élément de situation, les deux pions devraient être centrés sur leur position nominale par rapport à A|B.

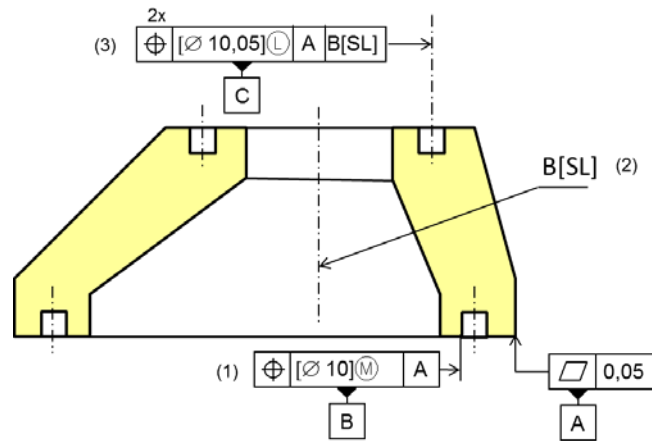


Figure 30 - Ajout d'une mobilité en rotation

4.2.2 Cohérence de l'élément de situation

La Figure 31a comporte une localisation avec un élément de situation qui est une droite B[SL] construite dans le plan perpendiculaire à A, minimax à l'élément de référence B. Cette droite est parallèle à A. Le système de références constitué du plan de référence primaire A et de la droite B[SL] donne une liaison prismatique rigoureusement équivalente au système de référence A|B. Il n'y a aucun ajout de degré de liberté. Cet élément de situation n'a aucun intérêt.

La Figure 31b comporte une localisation avec un élément de situation qui est une droite B[SL] impossible à positionner car le système de références A|B a un degré de liberté résiduel en translation. La solution n'est pas unique. Cette spécification est incorrecte.

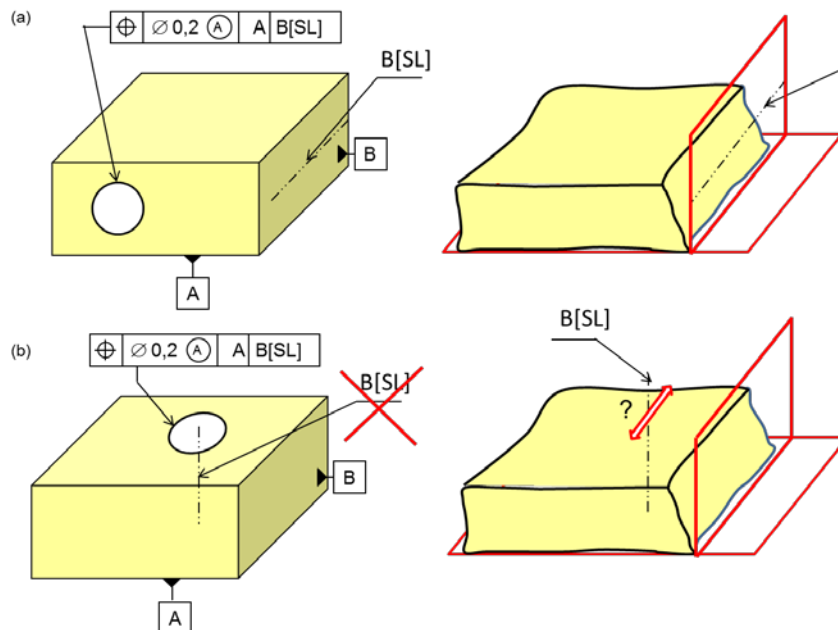


Figure 31 - Définition cohérente d'un élément de situation

4.2.3 Surface complexe presque cylindrique, prismatique, de révolution, sphérique

Dans la Figure 32a, la surface A est presque cylindrique. L'association de la surface nominale permet de positionner la droite A[SL] sur la pièce. Le modèle peut ensuite être déplacé sur cette droite pour placer, si possible, l'axe du cylindre spécifié dans la zone de tolérance en bénéficiant de la rotation autour de la droite et de la translation suivant l'axe de cette droite.

Dans la Figure 32b, la surface A est presque prismatique. Le modèle comporte une droite, notée A[GL]. L'association de la surface nominale permet de positionner la droite A[GL] sur la pièce. Le modèle peut ensuite être déplacé sur cette droite uniquement par une translation pour placer, si possible les 6 alésages dans les 6 zones de tolérance.

NOTE : la différenciation A[SL] ou A[GL] est nécessaire, pour n'autoriser que la translation dans le second cas.

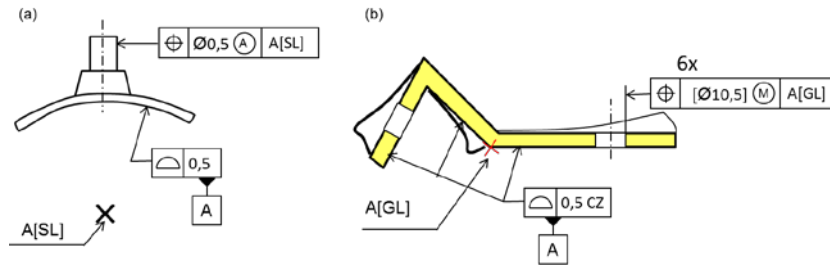


Figure 32 - surface presque cylindrique ou prismatique

Dans la Figure 33a, la surface A est presque de révolution. Le modèle comporte une droite, notée A[RV]. L'association de la surface nominale permet de positionner la droite A[RV] sur la pièce. Le modèle peut ensuite pivoter autour de cette droite pour placer, si possible, les deux alésages dans leur zone de tolérance.

Dans la Figure 33b, la surface A est presque sphérique. Le modèle comporte un point, notée A[PT]. L'association de la surface nominale permet de positionner le point A[PT] sur la pièce. Le modèle peut ensuite pivoter autour de ce point pour placer, si possible, les deux alésages dans leur zone de tolérance.

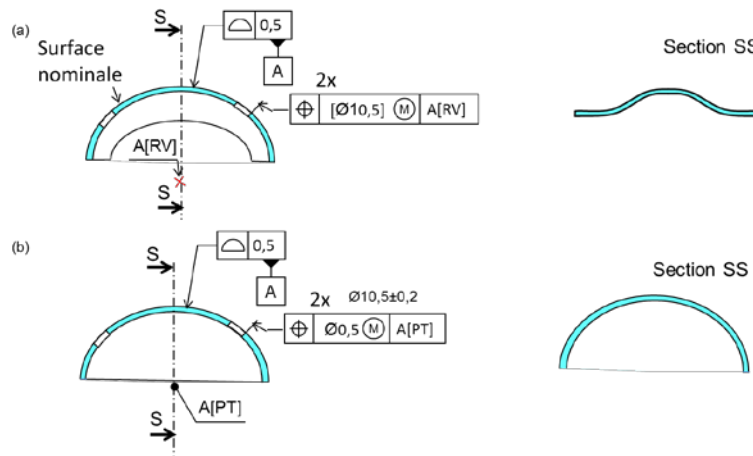


Figure 33 - surface presque de révolution ou presque sphérique

4.2.4 Surface secondaire assimilée à une liaison pivot

La Figure 34 présente un plan de référence primaire A et une référence secondaire B identifiée sur deux zones partielles B1 et B2 appartenant à une surface de section elliptique. Cette référence est équivalente à une droite B[SL] située sur le centre instantané de rotation.

La spécification de position (1) permet de maîtriser la forme et l'orientation de la surface B complète par rapport à A. Le modèle nominal est associé à A par le critère minimax et peut glisser sur A pour placer si possible la surface réelle B dans la zone de tolérance.

La localisation (2) impose de construire la droite B[SL]. Les zones partielles B1 et B2 sont tracées approximativement sur la pièce en utilisant la base rectangulaire ou l'ellipse pour orienter le modèle nominal. Le modèle nominal est associé à A puis à l'élément de référence secondaire B limitée aux zones partielles B1 et B2, par un critère des moindres carrés. Dans cette position, le modèle nominal définit la droite B[SL] qui est parfaitement perpendiculaire à A.

NOTE : L'incertitude sur la position des points n'a pratiquement aucune influence sur la construction de la droite B[SL] car cette droite est définie sur l'axe instantané de rotation. La droite obtenue sera très stable, en cas d'essai de répétabilité des mesures.

Pour la localisation (2), le système de références est défini par A et par la droite B[SL]. La rotation résiduelle du système de références A | B[SL] autour de la droite B[SL] permet de placer, si possible, l'axe de l'alésage C dans la zone de tolérance.

NOTE : la zone de tolérance n'est donc pas forcément dans le plan médian de l'ellipse.

Pour la localisation (3), le système de références est défini par A, par la droite B[SL] et par C. Le modèle nominal glisse sur A, puis est orienté autour de B[SL] en associant la référence C par les moindres carrés avec offset. L'alésage central doit être dans la zone de tolérance.

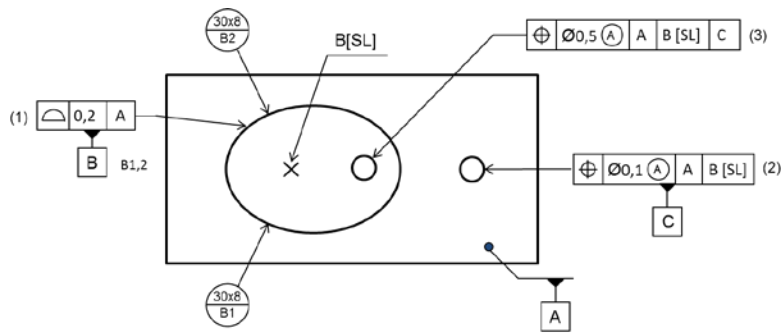


Figure 34 - Elément de situation secondaire

4.3 Elément de situation indépendant

4.3.1 Association d'éléments de situation en référence commune

La Figure 35 présente une liaison formée par 3 plans A, B, C avec chacun un élément de situation. Chaque plan est associé à son élément de référence, indépendamment des autres plans. Les trois normales ne sont pas rigoureusement perpendiculaires. L'association du modèle nominal est assurée en incluant simultanément les 3 droites A<SL>, B<SL> et C<SL> dans les 3 faces du modèle nominal. Le nominal est complètement placé par les trois références communes. Il positionne la zone de tolérance de l'alésage.

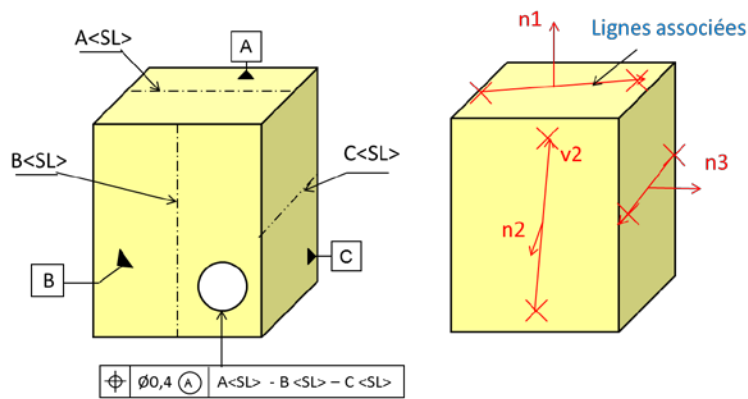


Figure 35 - Références commune sur des éléments de situation

4.3.2 Cohérence de l'élément de situation indépendant

La Figure 36a comporte un élément de situation désigné sur la surface B. Un plan minimax est associé à l'élément de référence B, indépendamment des autres surfaces. La droite B<SL> est définie dans ce plan. Cette droite n'est pas forcément rigoureusement parallèle à A. Pour la localisation, le modèle nominal est associé à l'élément de référence A par le critère minimax, le plan de référence B passe par la droite B<SL>. Le plan de référence B est donc potentiellement en partie dans la matière.

La cotation Figure 36b n'est pas cohérente. L'élément de situation est une droite inclinée qui ne peut pas être incluse dans la référence B.

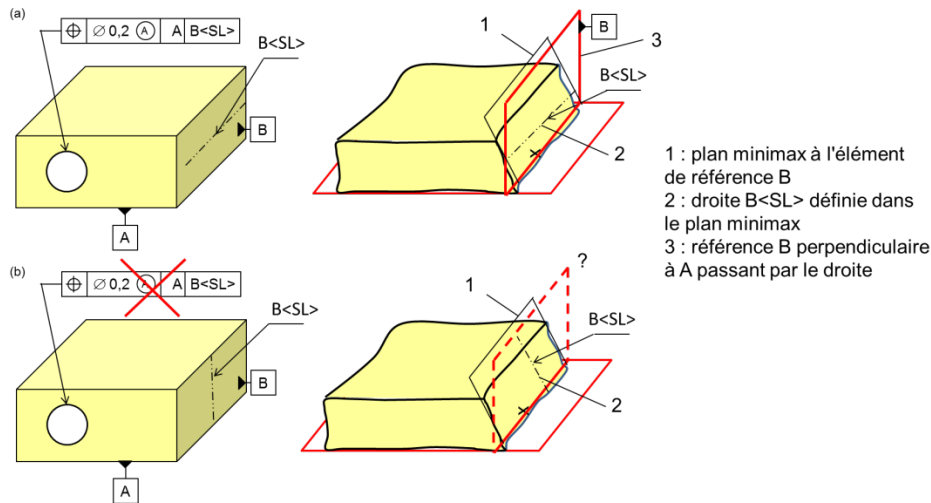


Figure 36 - Construction des éléments de situation

Il est également très difficile de définir un élément de situation <SL> sur la génératrice d'un cylindre, car il ne sera très difficile de faire passer la modèle nominal cylindrique par cette droite. Il est nécessaire de limiter l'association à 2 points.

4.3.3 Mobilité équivalente dans le plan tangent à la surface

La Figure 37 représente une pièce comportant une partie tubulaire déformable. Le montage est hyperstatique. La cotation présentée définit les tolérances admissibles à l'état libre.

La pièce est en appui plan sur A, centrée dans B avec du jeu et en appui sur la génératrice du cylindre contre un plan. Dans cette jonction, la génératrice est nominalement perpendiculaire au plan A. Lors du montage, l'hyperstatisme de la jonction est levé par la déformation de la partie tubulaire.

La zone partielle C1 est restreinte à une bande de largeur 8 mm au voisinage du contact du cylindre avec la pièce voisine.

La planéité (1) impose la qualité du plan de contact primaire.

La perpendicularité (2) assure la montabilité de cette jonction.

Le défaut de forme (3) impose la rectitude du secteur circulaire C1 de contact avec la pièce voisine.

Lors de la mise en place de cette pièce, la partie tubulaire se déforme pour orienter le plan A et perpendiculairement à la zone partielle C1. La droite A<SL> est une droite du plan associé par le critère minimax à l'élément de référence A. Cette droite est dans un plan nominalement parallèle au plan tangent à la zone partielle C1. Elle ne subit donc pas de couple de torsion et est considérée comme invariante dans cette déformation.

De même, deux éléments de situation de type point notés C<PT1> et C<PT2> sont définies sur la génératrice du cylindre associé au secteur cylindrique CA par le critère minimax.

Le modèle nominal est associé à une référence commune A <SL> - B [Ø20,05]Ē - C<PT1> - C<PT2>

Le modèle nominal est associé à ces références de sorte que :

Le plan A passe par la droite A<SL> qui bloque 2 ddl.

Le cylindre C passe par les 2 points C<PT1> et C<PT2> qui bloquent 2 ddl.

La zone de tolérance [Ø20,05]Ē centrée sur le cylindre B doit contenir l'élément de référence B en bloquant 2 ddl.

Cette association est possible car le système de références est isostatique.

La localisation (4) impose que le plan réel A soit dans une zone de tolérance de 0,2 par rapport à la surface A du modèle nominal.

La localisation (5) impose que la zone partielle C1 soit dans une zone de tolérance de 0,4 par rapport à la surface C du modèle nominal.

Ces deux localisations limitent la déformation de la pièce lors de l'installation dans le mécanisme.

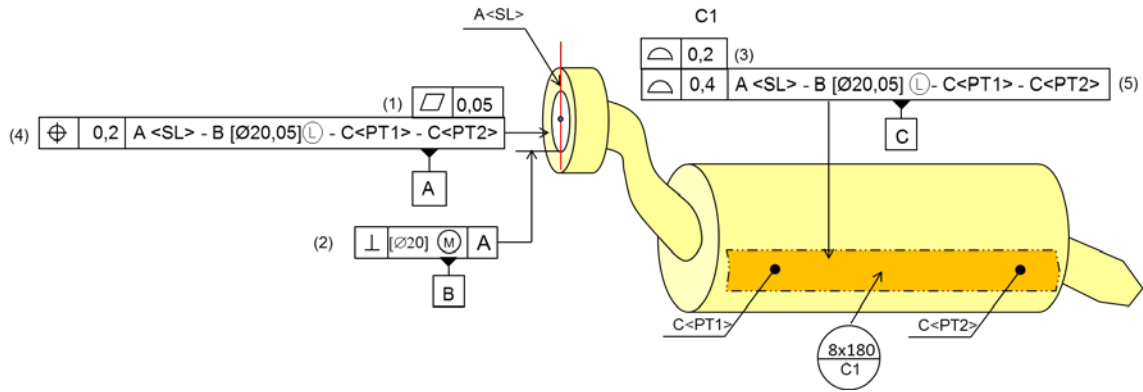


Figure 37 – Définition de lignes neutres par les éléments de situation

NOTE : Il n'aurait pas été possible de définir une droite C<SL> sur le cylindre. En effet, cette droite n'aurait pas pu appartenir exactement au cylindre nominal, car la génératrice ne serait pas rigoureusement parallèle à l'axe du cylindre.

5. Référence avec élément de contact

5.1 Élément de contact à l'état libre

5.1.1 Référence primaire sur trois sphères

La pièce Figure 38 est mise en position isostatique sur 3 billes placée dans les 3 vés.

Les surfaces en contact sont de natures différentes. La liaison est modélisée par des éléments de contact.

Dans les deux spécifications, la référence A[CF] indique que la référence A est associée à un ou plusieurs éléments de contact. A est une surface composée de 6 plans formant 3 vés à 120°.

Il n'y a pas de référence partielle, donc toute la surface est potentiellement au contact des éléments de contact.

Les 3 éléments de contact sont 3 sphères de diamètre 8. Chaque sphère est positionnée dans son vés, mais chaque sphère possède encore une mobilité dans la direction du vés. La position nominale des trois sphères est définie par 3 points situés sur un cercle de rayon 20 et à 120° l'un de l'autre centré sur l'axe de symétrie de la pièce.

NOTE : cette liaison est bien isostatique. Le montage de la pièce est possible quels que soient les petits défauts de la surface A.

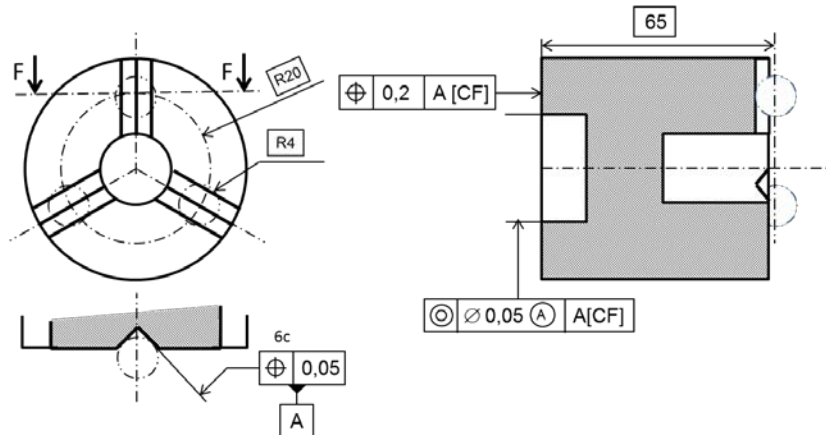


Figure 38 - Système de références avec primaire en CF

Le modèle est associé en plaçant 3 sphères étant en position nominale, c'est-à-dire sur une cercle de rayon 20mm tous les 120°. Le modèle (avec ses 3 sphères) peut être placé sur ces 3 sphères, pour définir la zone de localisation du plan ou de l'axe du cylindre.

La mesure peut être réalisée en simulant les éléments de contact. La pièce peut être placée sur un montage avec 3 billes Ø8 en position relative nominale, c'est-à-dire sur une cercle de rayon 20mm tous les 120°.

Le repère mesure doit être établi sur ces 3 sphères.

Une méthode sans montage consiste à placer 3 billes dans les vés, approximativement sur un cercle de rayon 20mm. La référence est définie par le plan passant par les 3 centres et par l'intersection de 3 droites coplanaires, faisant un angle de 120° contenant les 3 centres.

La mesure directe n'est pas très simple, car chaque bille a sa propre mobilité dans son vé. La méthode nécessite 3 étapes.

Etape 1 : Pour chacun des 6 plans constituant A, association par le critère minimax d'un plan identifié aux voisinages des points supposés de contact entre la sphère et la surface réelle.

Etape 2 : Pour chaque paire de plans associés constituant un vé, définition d'une droite représentant l'axe d'un cylindre $\varnothing 8$ posé dans le vé

Etape 3 : Recherche des 3 points appartenant aux 3 droites situées sur un rayon de 20 mm et formant des angles de 120° (la solution est unique).

Ce besoin fonctionnel peut aussi être décrit par une cotation avec 6 références partielles ponctuelles correspondant aux 6 points théoriques de contact avec les sphères (Figure 39).

L'association du modèle nominal est réalisée en identifiant un ou plusieurs points au voisinage des zones partielles ponctuelles et en associant la surface A nominale (avec ses 6 plans en positions relatives parfaites) par la méthode des moindres carrés.

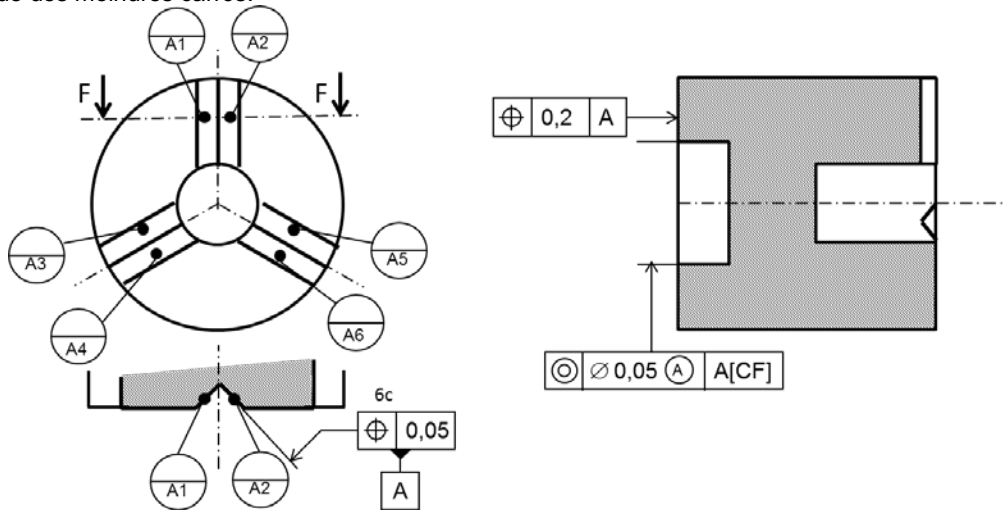


Figure 39 - Système de références avec 6 références partielles ponctuelles

NOTE : l'emploi d'éléments de situation n'apporterait rien.

5.1.2 Référence secondaire sur plan

Le levier est articulé en A. la surface B est en appui sur un plan, nominalement à 20 mm de A. La zone de contact est limitée à un segment de longueur 10mm La surface B est une surface prismatique quelconque.

L'élément de contact B[CF] est en position nominale dans le modèle nominal (sans mobilité).

Le modèle nominal est associé à l'élément de référence A par les moindres carrés.

Le modèle nominal est ensuite orienté autour de A pour placer le plan B[CF] tangent à la surface réelle B limitée à l'étendue de 10mm.

Ce modèle nominal permet de vérifier les localisations (2) et (3)

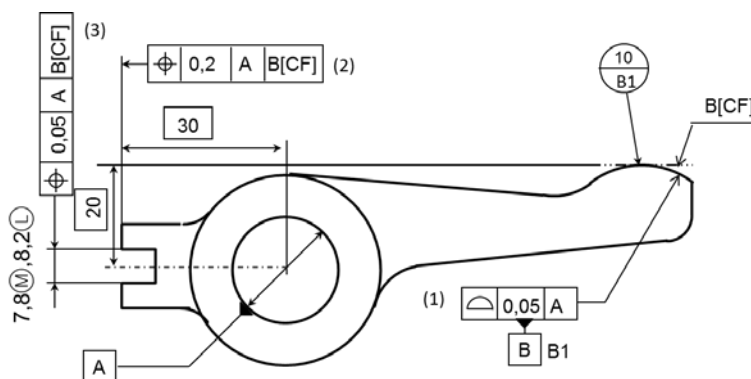


Figure 40 - Elément de contact secondaire

La vérification peut être réalisée avec un montage de contrôle en centrant l'alésage A avec un expansible, puis plaquant la surface B contre le plan B[CF] à 20 mm de A

La mesure directe est plus délicate, car il est difficile de palper des points sur le « sommet » de la surface B. La référence A est associée par les moindres carrés aux points prélevés dans l'alésage.

Le modèle nominal est orienté approximativement sur la pièce par exemple en palpant un point au voisinage de B1 et en orientant le modèle pour que le plan B[CF] passe par ce point.

Des points sont prélevés au voisinage de la ligne B1. Ces points sont répartis en tronçons perpendiculaires à la ligne B1 (Figure 40). Dans chaque tronçon, la surface nominale B est associée avec le critère minimax avec uniquement une translation dans le plan perpendiculaire à la ligne nominale. Le point représentatif du tronçon est le point de la ligne B1 de la surface associée dans cette section.

Le modèle nominal est orienté autour de A pour rendre le plan de contact B[CF] tangent extérieur matière.

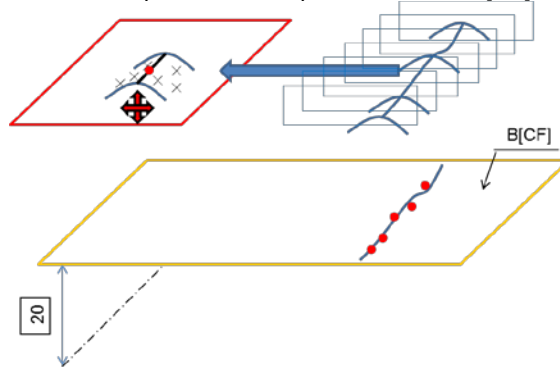


Figure 41 - Construction de l'élément de contact

5.1.3 Élément de contact avec contact linéique

La Figure 42a représente le modèle nominal de la pièce avec les 2 éléments de contact cylindrique B[CF] et l'élément de contact cylindrique C[CF]. Ces éléments de contact sont donc en position nominale dans le modèle nominal et en contact avec le modèle nominal (sans mobilité).

En B1 ou B2, la zone partielle est un segment de longueur 10 mm. L'élément de contact B[CF] est constitué de deux cylindres Ø8 en position nominale en contact seulement avec les deux segments des zones partielles.

En C, il n'y a pas de zone partielle. L'élément de contact C[CF] est un cylindre Ø8 en position nominale en contact avec la totalité de la hauteur de l'élément de référence C.

La référence primaire du modèle nominal est associée avec le critère minimax à l'élément de référence A. (Les mobilités résiduelles sont deux translations dans le plan A et la rotation autour de la normale à A.)

Le modèle nominal est ensuite déplacé pour placer les deux éléments de contact cylindriques en contact avec la surface réelle B. (La mobilité résiduelle est une rotation autour du centre du cylindre B en faisant glisser les éléments de contact sur la surface réelle B).

Le modèle nominal est orienté pour placer le cylindre C[CF] en contact avec la surface réelle C.

Le modèle nominal définit alors les surfaces nominales spécifiées et la zone de tolérance pour la spécification de position de surface quelconque.

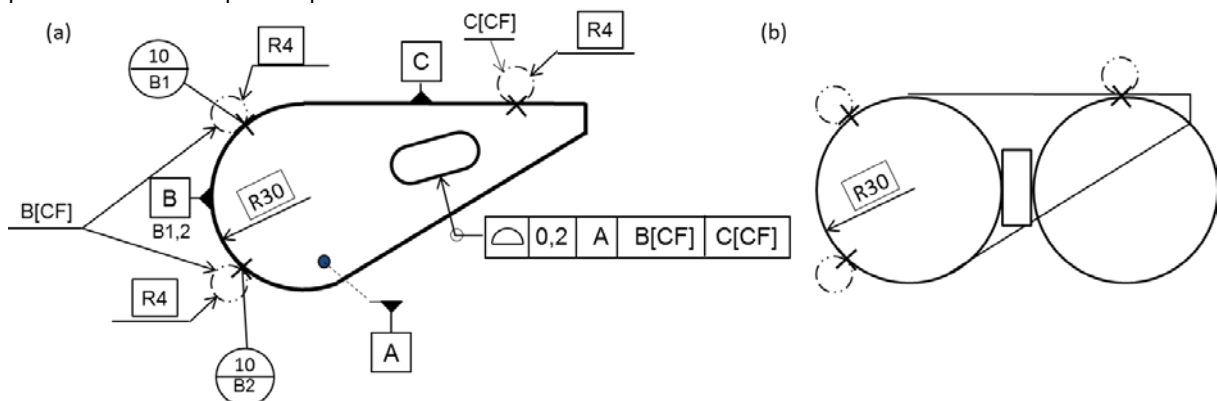


Figure 42 - Élément de contact secondaire et tertiaire

Le système de références peut être simulé à l'aide d'un montage de contrôle avec trois cylindres Ø8 en position nominale. Les cylindres B1 et B2 doivent être dégagés pour limiter l'étendue de la zone de contact. Pour s'affranchir des défauts de position relative des cylindres B1 et B2, l'origine du repère mesure doit être définie sur l'axe d'un calibre cylindrique de rayon 30 placé sur les deux cylindres B[CF] (Figure 42b). L'orientation du repère est définie par cet axe et par l'axe d'un second cylindre en appui sur C[CF]. Une cale placée entre les deux cylindres assure le positionnement du second calibre pour qu'il soit tangent à la surface nominale C

Le contrôle direct de la pièce sans élément de contact revient à assimiler les éléments de contact à des zones partielles.

5.2 Élément de contact mobile

5.2.1 Mobilité avec liaison glissière

La Figure 43 représente une bague devant assurer la position relative de deux lentilles.

La spécification de forme (1) garantit la qualité de la surface torique recevant chaque lentille.

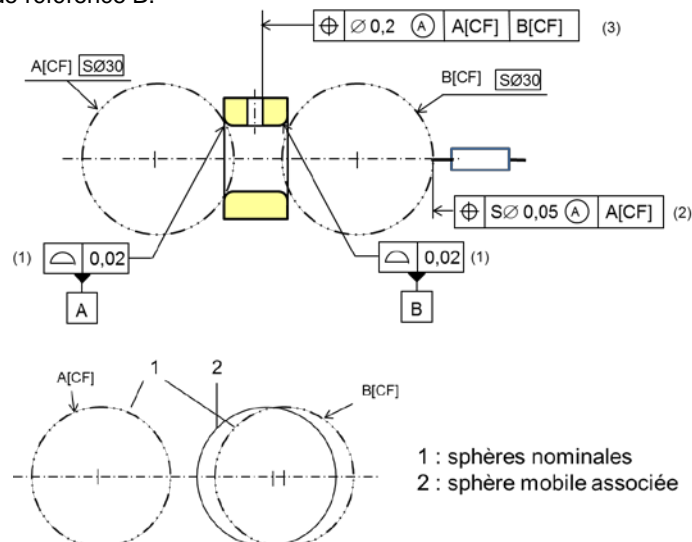
L'élément de contact A[CF] est une sphère Ø30 fixe dans le modèle nominal.

L'élément de contact B[CF] est une sphère Ø30 définie dans le modèle nominale. La surface associée est mobile par une glissière définie dans le modèle nominal. La direction de translation est l'axe passant par les deux centres des sphères nominales.

La vérification peut être réalisée avec un montage de contrôle en plaçant la bague sur une sphère A et en plaçant une seconde sphère sur B[CF]. Le modèle nominal est centré sur le centre de la sphère A[CF]. Il est orienté par la droite passant par les deux centres de sphère.

La localisation (2) porte sur la surface associée à B[CF]. Elle permet de vérifier la distance entre les centres des sphères en contact.

La localisation (3) permet de vérifier la position de l'alésage central, en prenant A[CF] comme référence primaire. La référence B[CF] est la sphère en position nominale. C'est la surface associée à B[CF] qui est décalée en contact avec l'élément de référence B.



La Figure 44 est similaire à la Figure 43, mais avec deux éléments de contact synchrones identifiés avec le même nombre (A[CF1] et B[CF1]) montés sur glissière.

Le déplacement est tel que les distances des sphères associées aux sphères nominales sont identiques.

Pour la localisation (3), le système de références est construit sur les deux sphères nominales, sans priorité entre les éléments de contact. Ces éléments de contact sont en positions nominales. Ce sont les sphères associées qui sont décalées en contact avec les surfaces réelles A et B. Le modèle nominal est ainsi bien centré sur les sphères associées.

La spécification (2) indique la position de l'élément associé à B[CF1] par rapport à la référence nominale A[CF1]. Cette localisation ne donne pas la distance entre les sphères associées.

La localisation (4) porte sur le groupe des deux sphères associées. Elle décrit bien la distance entre les centres de sphères associées.

La spécification dimensionnelle (5) convient également en imposant une tolérance sur la dimension locale mesurée entre les sphères associées.

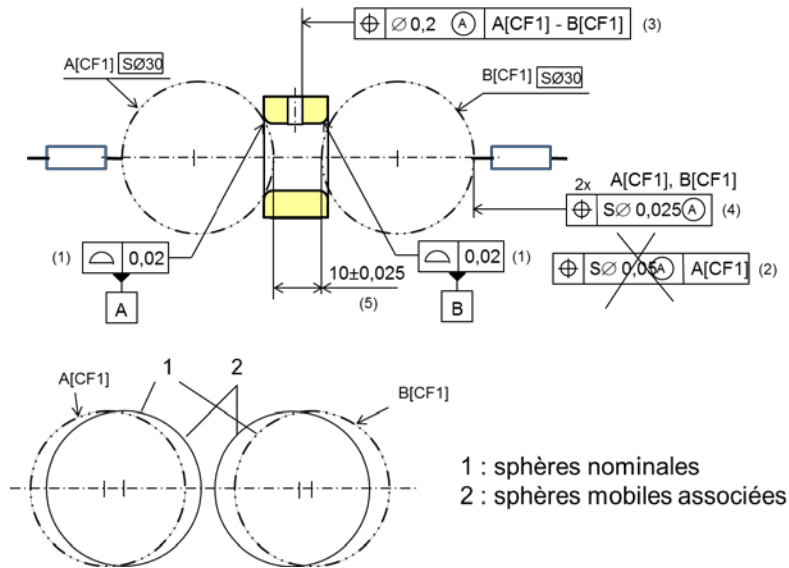


Figure 44 - Eléments de contact synchrones

5.2.2 Mobilité avec liaison plane

La pièce Figure 45 comporte un plan primaire A et un vé secondaire B. La localisation (2) mentionne un élément de contact B[CF] qui est un cylindre Ø10 monté en liaison plane, avec un plan perpendiculaire à A.

NOTE : Si l'élément de contact était fixe et parallèle à A, le contact ne pourrait se faire que sur l'un des deux plans du vé. Si l'élément de contact était monté sur une glissière, l'axe de l'élément de contact ne pourrait pas se placer dans le plan médian du vé.

L'élément de contact B[CF] est un cylindre en position nominale. La surface associée est un cylindre dont l'axe est dans le plan perpendiculaire à A passant par l'axe de l'élément de contact Cette surface associée est en contact avec les deux faces du vé.

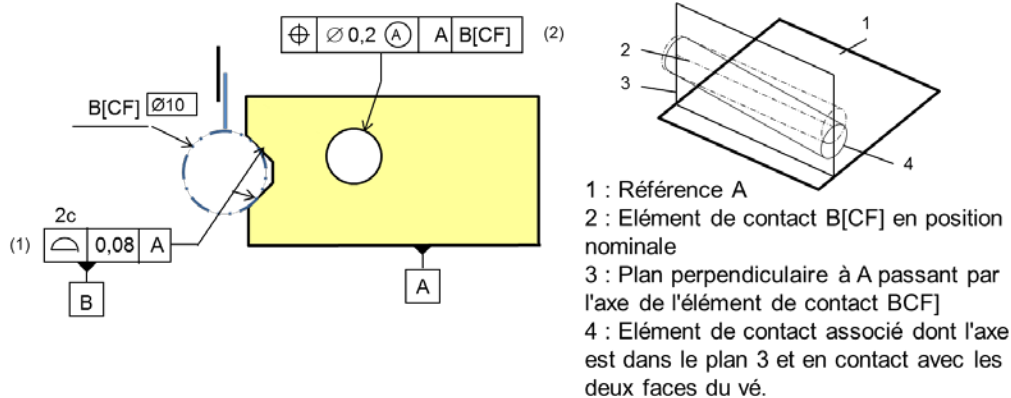


Figure 45 - Elément de contact en liaison plane

Le système de références peut être simulé à l'aide d'un montage de contrôle en plaçant un cylindre Ø10 dans le vé. Le modèle nominal est positionné sur A. L'axe de l'élément de contact est positionné dans le plan perpendiculaire à A passant par l'axe du cylindre Ø10 posé dans le vé.

5.3 Elément de contact à l'état libre et à l'état contraint

5.3.1 Elément de contact mobile

La Figure 46 présente une tubulure qui sera fixée sur deux distributeurs supposés en position relative parfaite. Les conditions de mesure imposent de fixer la pièce sur un montage muni de 2 billes distantes de 100mm et d'un appui ponctuel sur le côté du tube.

A l'état libre, les deux spécifications de forme (1) peuvent être vérifiées indépendamment pour assurer le bon contact cône sphère.

La localisation (2) a une référence primaire définie avec un élément de contact A[CF] primaire qui impose de placer une bille Ø6 dans le cône. L'élément spécifié est également un élément de contact. Une bille Ø6 dans le cône B. La localisation revient à mesurer la distance de la bille B par rapport à la bille de référence A[CF].

Les deux localisations (3) comporte une référence primaire A[CF] sur la première bille et une référence secondaire B[CF] montée sur une glissière dont l'axe passe par les deux centres des deux sphères nominales. Le modèle nominal est centré sur A[CF], puis orienté de sorte que le droite A[CF], B[CF] passe par le centre de la sphère associée matérialisé par le bille placé dans le cône B. L'orientation du modèle est définie en annulant la distance entre le point identifié au voisinage du point CA et la surface nominale C. Ces localisations vérifient l'orientation de l'axe de chaque cône par rapport à l'axe défini par les deux sphères. Cette opération impose de placer temporairement des billes dans les cônes pour établir le système de références, puis de les retirer pour identifier les axes des cônes.

Les dimensions locales (4) doivent être respectées à l'état libre.

La spécification de position de surface quelconque (5) est à vérifier sur le montage. Les écritures (5) ou (6) sont équivalentes, car la mise en position est assurée par le montage en imposant la distance entre les deux sphères. Le modèle nominal est identifié sur le montage avant de placer la pièce.

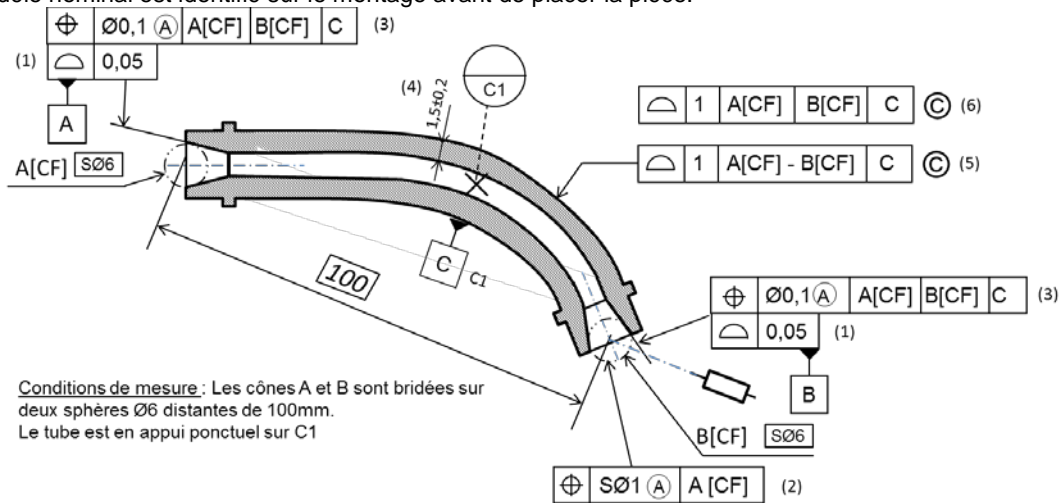


Figure 46 – Conditions de mesure avec élément de contact mobile

La mesure directe sans billes est possible à l'état libre : Chaque cône est associé avec un angle variable par les moindres carrés, pour déterminer la position du centre d'une sphère Ø6 placée dans le cône associé.

5.3.2 Élément de contact libre

La Figure 47 illustre une des rares possibilités d'utiliser un élément de contact libre dans une référence. Les exigences sont identiques à celles de la Figure 46.

L'élément de contact B<CF> est libre. Il est simplement placé dans le cône et a ainsi une position unique.

Pour la localisation (3), le modèle nominal est centré sur A[CF]. Il est orienté de sorte que le centre de l'élément de contact B<CF> soit sur la droite nominale passant par A[CF] et B<CF>.

Les conditions de mesure de la spécification (5) mettent la pièce dans la position requise. L'élément de contact B<CF> est alors confondu avec la sphère du montage de contrôle.

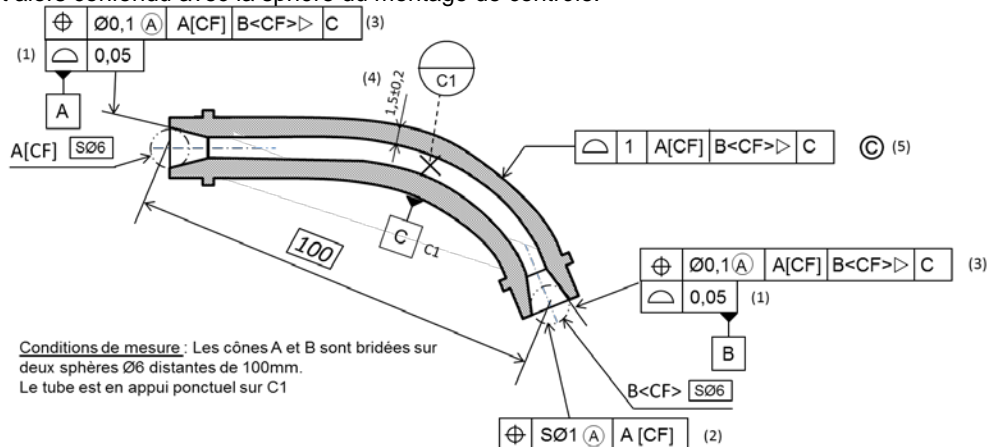


Figure 47 - Conditions de mesure avec élément de contact libre

6. Références en zones projetées

6.1 Projection dans un groupe de cylindres coaxiaux

6.1.1 Spécification et référence dans un groupe homogène

La Figure 48a présente un mécanisme avec 2 pions serrés dans deux alésages. L'exigence étudiée est la montabilité de la partie des deux pions dans la zone λ . (Il est suffisant de définir la zone pour un seul élément du groupe)

Rectitude au maximum de matière (1) : avec l'indication 2r, la rectitude est répétée 2 fois de manière indépendante. Le compteur 2c et les flèches indiquent que chaque rectitude porte sur les deux alésages coaxiaux.

- Élément tolérancé : surface composée (2c) des deux cylindres réels coaxiaux (tous les points de la surface réelle)
- Zone de tolérance : espace extérieur au cylindre $\varnothing 7,97\bar{E}$
- La spécification est vérifiée si l'élément tolérancé est contenu dans la zone de tolérance.

Le cadre de référence E sous la rectitude désigne les deux alésages coaxiaux. Il y a deux références E en raison de la répétition.

(2) Dimension au minimum de matière $\varnothing 7,99\bar{E}$

Cette spécification est répétée 2 fois de manière indépendante (2r).

- Élément tolérancé : surface composée (2c) des deux cylindres réels coaxiaux (tous les points de la surface réelle)
- Zone de tolérance : espace contenu dans le cylindre $\varnothing 7,99\bar{E}$
- La spécification est vérifiée si l'élément tolérancé est contenu dans la zone de tolérance.

(3) Localisation : C'est un groupe de deux éléments avec 2 zones de tolérance. L'élément spécifié est E (qui existe en deux exemplaires).

- Éléments tolérancés : 2 axes associés chacun aux deux cylindres coaxiaux E. Chaque axe est l'axe du cylindre associé par les moindres carrés avec offset aux deux cylindres coaxiaux E (les deux associations sont indépendantes et indépendantes de la référence D).
- Référence primaire : plan nominal associé par minimax à la surface réelle D
- Surface nominale : 2 axes nominaux distants de 40
- Zone de tolérance : 2 zones cylindriques de diamètre 0,05.
- La spécification est vérifiée si les deux éléments tolérancés sont simultanément contenus dans les 2 zones de tolérance dans la plage λ . Le modèle nominal peut glisser sur D pour placer si possible les axes associés dans les deux zones de tolérance (Figure 49).

(4) Localisation

- Élément tolérancé : Surface réelle cylindrique centrale
- Référence primaire : plan nominal associé par minimax à la surface réelle D
- Référence secondaire : Les éléments de références sont l'ensemble des surfaces identiques à E. Les références sont les deux axes nominaux E (distants de 40). Les 2 zones de tolérance cylindriques $\varnothing 0,05$ sont centrés sur les axes nominaux et doivent contenir les 2 axes des cylindres associés aux deux paires d'alésages E, dans toute la plage de projection indiquée par λ (Figure 49).
- Surface nominale : cylindre perpendiculaire à D centré entre les axes nominaux E.
- Zone de tolérance : espace contenu dans un cylindre $\varnothing 20\bar{E}$ centré sur l'axe nominal.
- La spécification est vérifiée si l'élément tolérancé est contenu dans la zone de tolérance. Le modèle nominal peut flotter sur D tant que les axes associés aux deux éléments spécifiés E sont dans les zones de tolérance projetée, pour que l'élément tolérancé soit si possible dans la zone de tolérance.

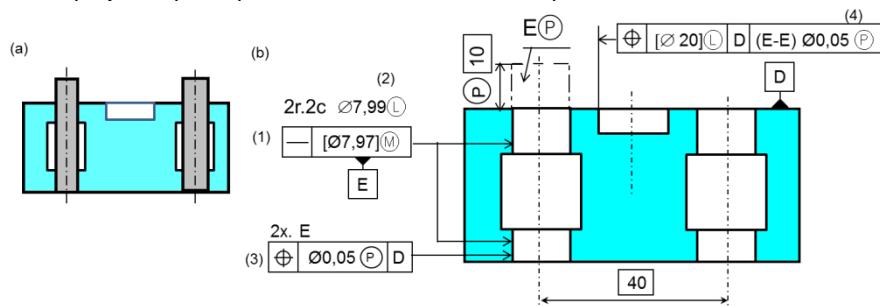


Figure 48 – Projection d'un groupe

NOTE : Si le diamètre maxi des pions est D, le diamètre au maximum de matière des deux pions est $D + 0,05$.

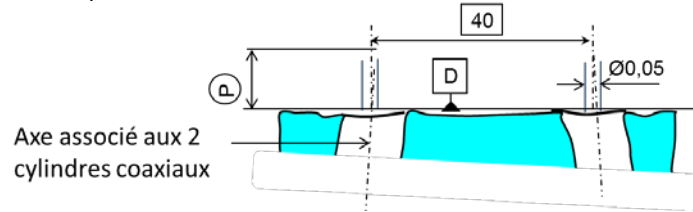


Figure 49 - Zones de tolérance de la projection

6.1.2 Spécification et référence dans un groupe hétérogène

La Figure 50 illustre un groupe d'éléments tolérancés différents en zones projetées. La vue de dessus montre que le motif P (petit) est répété deux fois. Le motif G (grand) est répété 2 fois.

Rectitude au maximum de matière (1) : avec l'indication $2r P$ la rectitude est répétée 2 fois de manière indépendante pour chaque élément du motif (pour chaque paire d'alésages coaxiaux de diamètre identiques)

- Élément tolérancé : surface composée (2c) des deux cylindres réels coaxiaux (tous les points de la surface réelle)
- Zone de tolérance : espace extérieur au cylindre $\text{Ø}7,97\text{E}$
- La spécification est vérifiée si l'élément tolérancé est contenu dans la zone de tolérance.
- Le cadre de référence E désigne les deux cylindres coaxiaux d'un motif P. Il y a deux références E (une par motif)

Rectitude au maximum de matière (1bis) : idem pour les 2 motifs G, avec un diamètre $11,97\text{E}$.

- Le cadre de référence F désigne les deux cylindres coaxiaux d'un motif G.

La coaxialité (2) est appliquée de manière indépendante dans chaque motif P.

- Élément tolérancé : surface cylindrique réelle du chambrage (tous les points de la surface réelle)
- Zone de tolérance : espace extérieur au cylindre $\text{Ø}14\text{E}$
- Référence : espace contenu dans le cylindre $\text{Ø}7,99\text{E}$
- La spécification est vérifiée si l'élément tolérancé est contenu dans la zone de tolérance et que les deux cylindres coaxiaux désignés par E sont dans la zone de tolérance de la référence.

La dimension au minimum de matière $\text{Ø}14,3\text{E}$ est appliquée de manière indépendante dans chaque motif P.

- Élément tolérancé : cylindrique réelle du chambrage (tous les points de la surface réelle)
- Zone de tolérance : espace contenu dans le cylindre $\text{Ø}14,3\text{E}$
- La spécification est vérifiée si l'élément tolérancé est contenu dans la zone de tolérance.

La coaxialité (2bis) : idem pour les 2 motifs G, avec des diamètres 18E , $\text{Ø}11,99\text{E}$, $18,3\text{E}$.

Il y a une zone projetée E(P1) en deux exemplaires pour les motifs P et une zone projetée F(P2) en deux exemplaires pour les motifs G.

La localisation (5) positionne le trou central par rapport aux 4 zones projetées :

- Élément tolérancé : surface cylindrique réelle de l'alésage central (tous les points de la surface réelle)
- Zone de tolérance : espace contenu dans le cylindre $\text{Ø}20\text{E}$
- Référence primaire : le modèle nominal est associé à l'élément de référence D par le critère minimax.
- Référence secondaire :
 - o E-E désigne l'ensemble des entités identiques à E. Pour chaque exemplaire de E, l'axe de l'alésage E associé par la méthode des moindres carrés avec offset doit être contenu dans un cylindre $\text{Ø}0,05$ centré sur l'axe nominal dans la plage projetée P1.
 - o F-F désigne l'ensemble des entités identiques à F. Pour chaque exemplaire de F, l'axe de l'alésage E associé par la méthode des moindres carrés avec offset doit être contenu dans un cylindre $\text{Ø}0,05$ centré sur l'axe nominal dans la plage projetée P2.
- La spécification est vérifiée si l'élément tolérancé est contenu dans la zone de tolérance et que les 4 axes associés aux entités de référence E et F sont simultanément dans les 4 zones de tolérance.

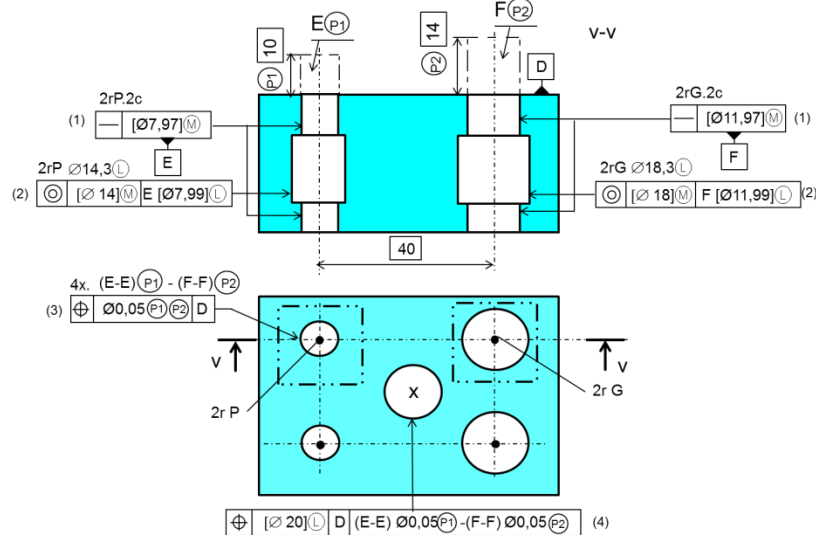


Figure 50 - Groupe hétérogène

6.2 Composition avec des zones projetées

6.2.1 Référence sur deux projections coaxiales indépendantes

La Figure 51 illustre un bras articulé sur une liaison avec deux arbres indépendants montés dans deux chapes. Le guidage est assuré sur deux zones partielles P1 et P2 par une liaison élastique autocentrante.

Les rectitudes (1) et (2) assurent la montabilité des deux arbres.

Dans la rectitude (3), les éléments tolérancés sont les axes des alésages A et B projetés dans les plages P1 et P2. Les éléments tolérancés doivent être placés si possible dans un cylindre $\varnothing 0,04$.

Le système de références DS1 est défini dans la cartouche. Il est flottant. Les axes associés aux alésages réels A et B sont dans les zones de tolérance $\varnothing 0,04$ centrées sur les axes nominaux A et B dans les plages P1 et P2. L'axe associé à l'alésage réel C est également dans une zone de tolérance $\varnothing 0,04$ dans la plage P, mais à distance variable, c'est-à-dire avec un décalage admissible de la zone de tolérance dans le plan nominal défini par A-B et C. Le flottement de DS1 permet une position indépendante du système de références pour toutes les spécifications utilisant DS1.

La conformité de la référence primaire est déjà vérifiée par la rectitude (3).

La conformité de la référence secondaire impose un nouveau parallélisme de l'axe de C par rapport à la primaire (sans contrainte de distance).

La localisation (4) par rapport à DS1 positionne l'axe de la tige montée dans C, sur la plage de projection λ . L'élément tolérancé est l'axe de C projeté dans la plage λ . L'élément tolérancé doit être compris dans un cylindre $\varnothing 0,2$.

La perpendicularité (5) par rapport à DS1 oriente l'axe réel de l'alésage par rapport à l'axe nominal défini par rapport à A-B et C.

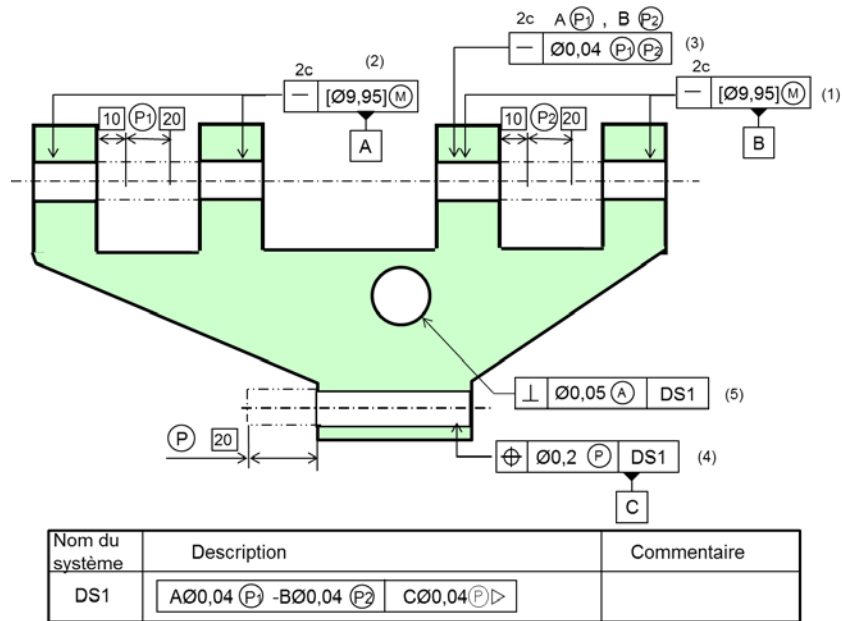


Figure 51 – Projection sur deux arbres indépendants

6.2.2 Référence sur deux projections restreintes à un point

La Figure 52 illustre un bras articulé sur une liaison avec deux arbres indépendants montés dans deux chapes. Le guidage est assuré sur deux zones partielles ponctuelles P3 et P4 (centre de rotulage des roulements).

Les rectitudes (1) et (2) assurent la montabilité des arbres.

Dans la rectitude (3), les éléments tolérancés sont les axes des alésages A et B projetés dans les plages P1 et P2. Les éléments tolérancés doivent être placés si possible dans un cylindre \varnothing 0,04 (cette spécification permet de limiter l'angle de rotulage des roulements montés sur P1 et P2).

Le système de références DS1 est construit en plaçant les points A(P3) et B(P4) identifiés sur les axes des alésages A et B sur la droite nominale A-B, puis le point C(P2) dans le plan nominal formé par A-B et C.

L'orientation (4) et la localisation (5) positionne l'axe de la tige montée dans C par rapport à DS1. L'axe de C doit être parallèle à son axe nominal dans la plage de projection P1. Le point P2 de C doit être localisé dans un cylindre \varnothing 0,2 par rapport à son axe nominal.

La perpendicularité (5) oriente l'axe de l'alésage par rapport à l'axe nominal. Le modèle nominal est associé de sorte que les deux zones ponctuelles P3 et P4 soient centrés sur l'axe nominal défini dans DS1.

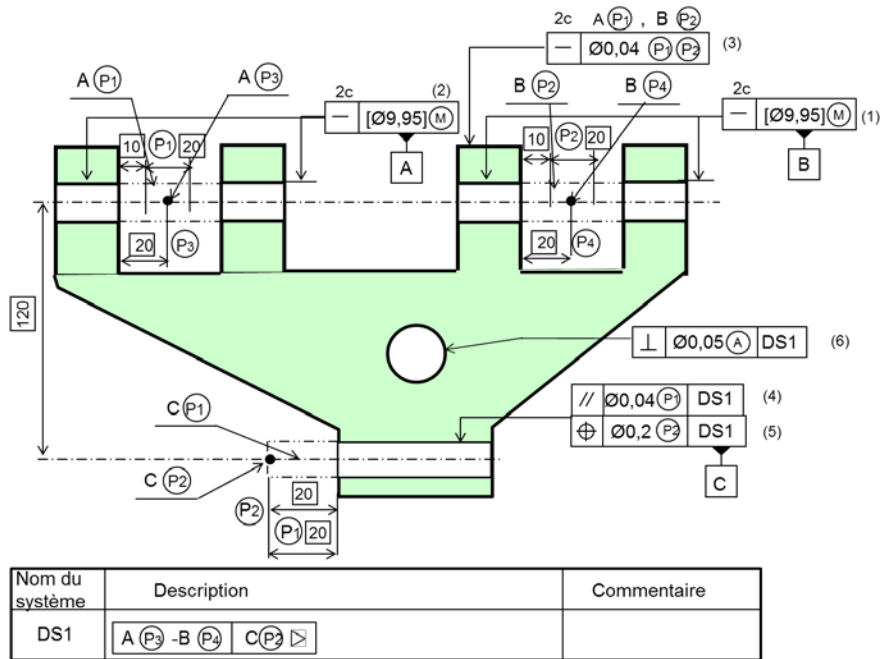


Figure 52 - Référence sur 2 points projetés

6.2.3 Référence composée d'une projection et d'un maxi matière

La Figure 53 illustre un bras articulé sur une liaison avec deux arbres indépendants. Un arbre est serré dans l'alésage A. L'autre arbre est fixé dans la pièce voisine et est guidé avec du jeu dans l'alésage B.

La rectitude (1) assure la montabilité de l'arbre avec serrage dans A.

La rectitude (2) assure la montabilité simultanée dans l'arbre dans la plage A et dans l'alésage B au maximum de matière. La zone de tolérance est composée d'un cylindre $\varnothing 0,02$ devant contenir l'axe de A dans la plage A et d'un cylindre $\varnothing 10,05$ devant être hors matière de la surface réelle de l'alésage B.

Le système de références DS1 est défini dans le cartouche. Il est flottant. La référence impose que l'axe associé à l'alésage réel A soit dans un cylindre $\varnothing 0,02$ centré sur l'axe nominal dans la plage A et que la surface réelle de B respecte le cylindre $\varnothing 10,05$ centré sur l'axe nominal. L'axe associé à l'alésage réel C est également dans une zone de tolérance $\varnothing 0,04$ dans la plage P, mais à distance variable, c'est-à-dire avec un décalage admissible de la zone de tolérance dans le plan nominal défini par A-B et C.

La conformité de la référence primaire est déjà vérifiée par la rectitude (2).

La conformité de la référence secondaire impose un nouveau parallélisme de l'axe de C par rapport à la primaire (sans contrainte de distance).

La localisation (3) positionne l'axe de la tige montée dans C par rapport à DS1. L'axe associé à l'alésage réel C doit être compris sur la plage A dans une zone de tolérance limitée par deux plans distants de 0,2, parallèles au plan d'orientation F défini dans le nominal associé à DS1. Cette zone est centrée sur l'axe nominal de C.

La perpendicularité (5) oriente l'axe de l'alésage par rapport à l'axe nominal défini dans DS1. L'axe réel de l'alésage doit être dans une zone de tolérance $\varnothing 0,05$ parallèle à l'axe nominal défini dans DS1.

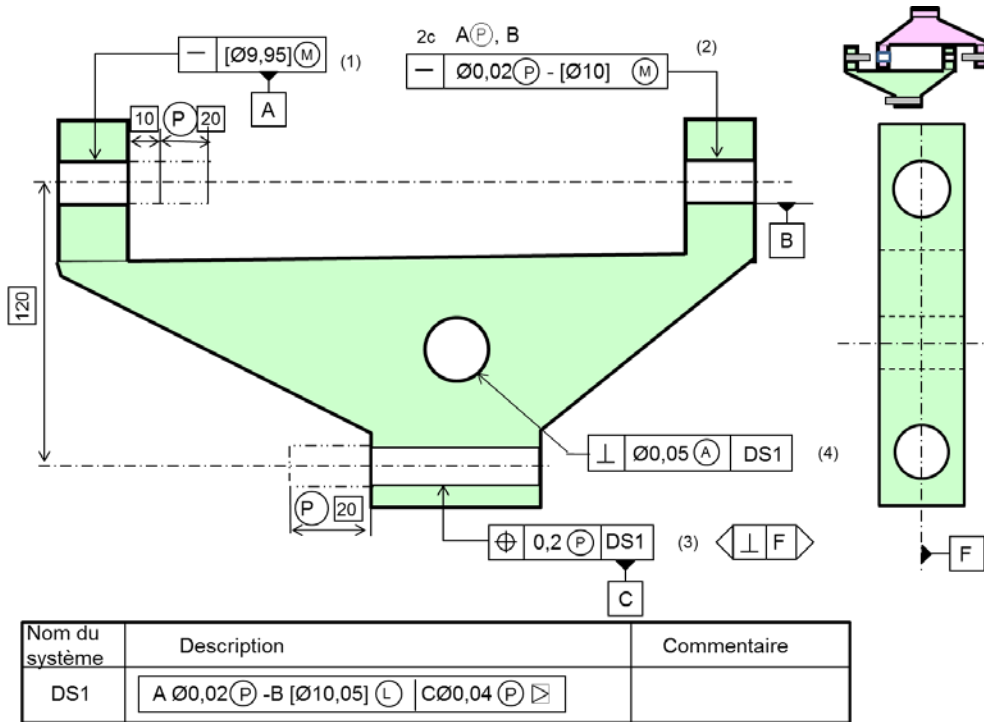


Figure 53 - Composition d'une projection et d'une liaison avec jeu

Annexe D : Métrologie

SOMMAIRE

1.	Introduction	3
1.1	Contexte de l'annexe	3
1.2	Principe de mesure des spécifications par zones de tolérance.....	3
2.	Définition des critères d'association.....	3
2.1	Objectif de l'association d'un modèle nominal à une pièce réelle	3
2.2	Ecart à la surface nominale.....	4
2.3	Critère minimax.....	5
2.4	Critère des moindres carrés.....	5
2.5	Critères au maximum et minimum de matière.....	7
2.6	Critères d'association d'une référence sur une zone projetée	8
3.	Critère d'association d'une référence.....	8
3.1	Règle de détermination du critère par défaut.....	8
3.2	Ecriture du critère.....	9
3.3	Critères d'association pour un cône assemblé avec serrage	9
3.4	Référence sur un filetage	10
3.5	Processus séquentiel d'identification du système de références	10
3.6	Identification des écarts à la surface nominale	13
3.7	Système de références avec mobilité résiduelle	14
4.	Identification d'une surface	14
4.1	Identification des zones partielles	14
4.2	Identification d'une surface	14
4.3	Identification d'un axe réel	14
4.4	Identification d'une surface médiane.....	16
4.5	Référence sur des sections.....	17
5.	Caractérisation des défauts de la surface spécifiée.....	18
5.1	Marge d'une surface spécifiée et conformité d'une spécification	18
5.2	Ecarts des points et des surfaces spécifiées	19
5.3	Défaut d'un lot de pièces.....	20
5.4	Identification d'une surface spécifiée	20
6.	Exemple de gammes de mesure	21
6.1	Gamme sans modificateur sur les références.....	21
6.2	Gamme avec modificateur sur les références.....	23
7.	Associations particulières	24
7.1	Décalage de la surface associée	24
7.2	Décalage d'une référence \triangleright	24
7.3	Références partielles mobiles	26
7.4	Variation de distance dans une référence [DV].....	26
7.5	Translation du modèle nominal $\succ<$	27
8.	Association des éléments de contact.....	28
8.1	Association d'un plan tangent à une surface.....	28
8.2	Élément de contact sur une arête de faible rayon.....	30

9.	Chanfrein et congé.....	31
9.1	Principe de mesure	31
9.2	Définition du plan d'intersection	31
9.3	Mesure de la valeur locale d'un chanfrein.....	33
9.4	Mesure de la valeur locale d'un congé.....	34
9.5	Mesure de la valeur locale d'un congé sur un coin	35
10.	Dimensions locales.....	35

1. Introduction

1.1 Contexte de l'annexe

Les définitions des spécifications de cotation supposent une surface définie de manière continue. En réalité, même avec des grands nuages de points en mesure sans contact, le nombre de points est limité. La pratique de la métrologie impose de faire des mesures en appliquant des méthodologies pour choisir les points à identifier sur les pièces réelles, mais inévitablement, il y a une incertitude entre le point visé et le point réellement mesuré. Les algorithmes de traitement doivent donc être suffisamment robustes pour s'affranchir de ces incertitudes.

Cette annexe est surtout dédiée aux traitements numériques des nuages de points obtenus sur machines à mesurer avec un palpeur à contact ou en mesure sans contact. Toutefois, les valeurs mesurées avec des moyens traditionnels de mesure avec par exemple des micromètres, des comparateurs, des calibres avec des références sur des marbres, des équerres, des vés, restent parfaitement valides, même si cela introduit parfois des incertitudes de mesure.

Ce document expose les principes de métrologie pour les différents types de spécifications particulières. Il n'est pas exhaustif et ne prétend pas traiter tous les cas.

1.2 Principe de mesure des spécifications par zones de tolérance

La métrologie d'une spécification consiste à associer le modèle nominal à la pièce réelle pour pouvoir vérifier que la surface spécifiée réelle se situe bien dans la zone de tolérance. Pour cela, les plans d'orientation et la zone de tolérance sont définies dans le modèle nominal.

La démarche de mesure d'une spécification consiste en 3 principales étapes :

- Etape 1 : Association des surfaces nominales du système de références aux éléments de références de la pièce réelle
- Etape 2 : Identification de la surface spécifiée, dans le modèle nominal :
 - o zones partielles,
 - o zone de tolérance
 - o points à identifier et normale en chaque point
- Etape 3 : Mesure des points dans la zone partielle et vérification que les points appartiennent à la zone de tolérance.

2. Définition des critères d'association

2.1 Objectif de l'association d'un modèle nominal à une pièce réelle

Le principe du tolérancement consiste à positionner le modèle nominal sur les éléments de références de la pièce réelle pour pouvoir comparer la surface réelle spécifiée à la surface nominale spécifiée (Figure 1). La méthode consiste à associer successivement les surfaces nominales du système de référence à l'élément de référence en respectant l'ordre primaire, secondaire et tertiaire.

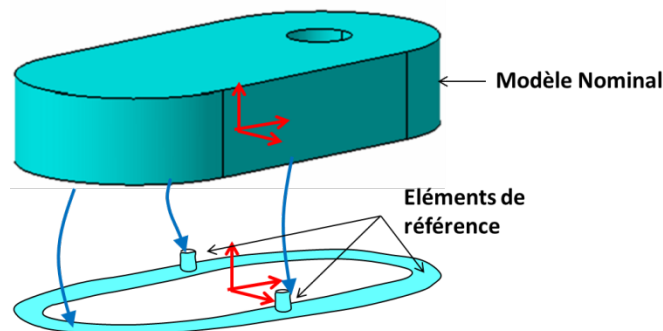


Figure 1 - Association d'un modèle nominal à une pièce réelle

Le critère d'association permet d'associer la surface nominale de référence à l'élément de référence. L'objectif est de minimiser l'écart entre la surface réelle et la surface nominale.

Selon les modificateurs sur la référence, la surface associée à la surface réelle est :

- la surface nominale.
- une surface offset de la surface nominale.
- une surface translatée de la surface nominale.

Il suffit donc de 3 relations type pour traiter tous les cas.

2.2 Ecart à la surface nominale

2.2.1 Ecart d'un point à la surface nominale

La Figure 2 montre une surface réelle et la surface nominale. L'écart en tout point de la surface réelle est la distance mesurée selon la normale à la surface nominale, avec un signe positif si le point est du côté extérieur matière par rapport à la surface nominale et un signe négatif, si le point est du côté intérieur matière.

Le point M_i identifié sur la surface réelle ne pouvant pas être rigoureusement en face du point nominal N_i , si \vec{n}_i est la normale unitaire au point N_i dirigée vers l'extérieur de la matière, l'écart du point M_i à la surface nominale e_i est donné par la relation :

$$e_i = \overline{N_i M_i} \cdot \vec{n}_i$$

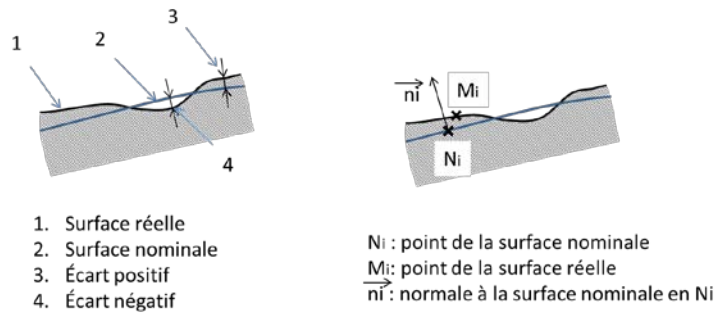


Figure 2 - Ecart à la surface nominale

2.2.2 Ecart d'un point à la surface offset de la surface nominale

La Figure 3 montre une surface nominale et la surface offset avec un décalage de δ . δ est positif si le décalage est dans le sens de la normale.

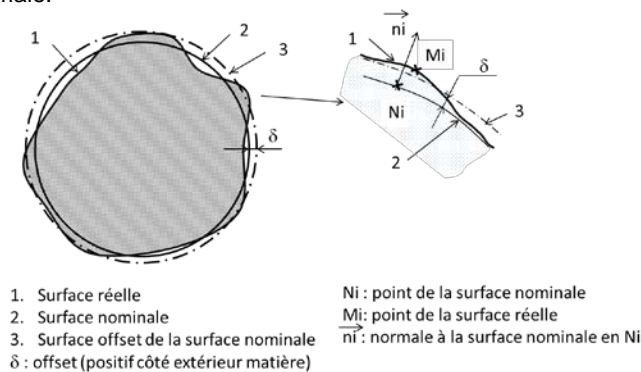


Figure 3 - Ecart à la surface offset

L'écart du point M_i à la surface offset est :

$$e_i = \overline{N_i M_i} \cdot \vec{n}_i - \delta$$

2.2.3 Ecart d'un point à la surface translatée de la surface nominale

La Figure 4 montre une surface nominale et la surface translatée de δ dans la direction \vec{p} .

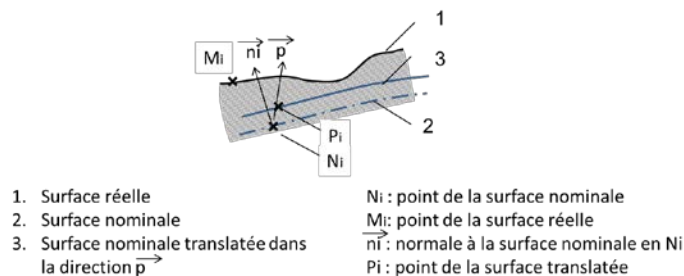


Figure 4 - Ecart à la surface translatée dans la direction \vec{p}

L'écart e_i du point M_i mesuré selon la normale \vec{n}_i au point N_i à la surface translatée est :

$$e_i = \overline{NiMi} \cdot \vec{n}_i - \delta \cdot \vec{p} \cdot \vec{n}_i$$

2.3 Critère minimax

La surface doit être associée à l'élément de référence de sorte que :

- La surface associée soit tangente extérieure matière
- La distance du point le plus éloigné à la surface associée soit minimale.

La surface associée est la surface nominale ou éventuellement la surface translatée.

L'expression mathématique est :

- Max (|ei|) minimal
- Les contraintes sont : $e_i \leq 0$

NOTE 1 :

- La condition de tangence extérieure matière est obtenue si tous les écarts sont négatifs.
- la distance du point à la surface est la valeur absolue de l'écart.

NOTE 2 : L'association par le critère minimax peut être obtenu par l'algorithme Chebychev extérieur matière ou par un solveur. Ce critère est noté [CE].

REGLE : Lorsque que les mobilités disponibles ne permettent plus de minimiser la distance maxi, le critère minimax dégénère en critère « tangent » qui impose les contraintes suivantes :

- $e_i \leq 0$
- Max (ei) = 0 (un point de tangence)

2.4 Critère des moindres carrés

2.4.1 Analyse du modèle physique d'une liaison avec serrage

Le modèle présenté est très élémentaire. Par contre, il permet d'identifier quelques caractéristiques intéressantes de la méthode des moindres carrés. Le modèle élastique simpliste proposé considère que la raideur des pièces est la même en tous les points de la liaison.

La Figure 5 représente une liaison avec serrage composé d'un support et d'un bloc. Le serrage impose une pression de contact entre les pièces. Chaque petite surface élémentaire du bloc autour du point $M_i(x_i, y_i, z_i)$ est soumise à une pression donc à un effort de compression F_i .

Si les deux pièces sont parfaites, les deux repères X_s, Y_s, Z_s et X_b, Y_b, Z_b sont confondus. La largeur des pièces dans ces conditions d'équilibre est $2L$.

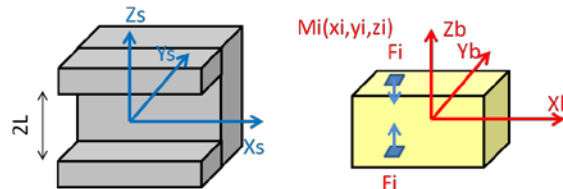


Figure 5 - Assemblage nominal avec serrage

S'il y a un défaut local sur le bloc, la compression au voisinage de la bosse sera plus élevée. L'équilibre statique dans la liaison va déplacer le bloc par rapport au repère initial du support. Ce déplacement est caractérisé par les deux rotations α et β autour de X et Y et la translation w à l'origine du repère.

Dans le repère s de la pièce support, la nouvelle position de tout point M (x_i, y_i, z_i) du support devient $M'_i(x'_i, y'_i, z'_i)$ avec $z'_i = z_i + w + \alpha \cdot y_i - \beta \cdot x_i$.

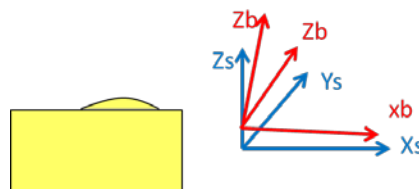


Figure 6 - Influence d'un défaut local

Sous l'effet de ces déplacements, la compression des différents points va changer. Sachant qu'à l'équilibre, la largeur des deux pièces est $2R$, l'effort supplémentaire dû au déplacement peut être calculée pour les deux côtés du bloc :

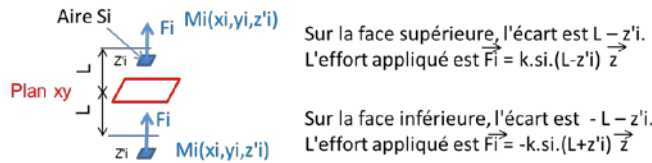


Figure 7 - Calcul des efforts élémentaires

L'équilibre statique est respecté si les 3 conditions sont remplies :

- Moment en x = $-k. [\sum s_i.(\xi_j .y_i) + w. \sum s_i.y_i + \alpha. \sum s_i.y_i^2 - \beta. \sum (s_i.x_i.y_i)] = 0$
- Moment en y = $-k. [\sum s_i.(\xi_j .x_i) + w. \sum s_i.x_i + \alpha. \sum (s_i.x_i.y_i) - \beta. \sum s_i.x_i^2] = 0$
- Résultante en z = $-k. [\sum s_i.(\xi_j) + w. \sum s_i + \alpha. \sum s_i.y_i - \beta. \sum s_i.x_i] = 0$

Avec les écarts des points du bloc : $\xi_j = z_i - L$ pour les points du plan supérieur et $\xi_j = z_i + L$ pour les points du plan inférieur.

La position est indépendante de la raideur k. Si la densité de points est constante, l'aire de la surface élémentaire s_i est la même pour tous les points. Le système d'équation devient :

- $\sum (\xi_j .y_i) + w. \sum y_i + \alpha. \sum y_i^2 - \beta. \sum (x_i.y_i) = 0$
- $\sum (\xi_j .x_i) + w. \sum x_i + \alpha. \sum (x_i.y_i) - \beta. \sum x_i^2 = 0$
- $\sum (\xi_j) + w. n + \alpha. \sum y_i - \beta. \sum x_i = 0$

Ces équations correspondent exactement aux relations obtenues pour le plan des moindres carrés par la méthode de Gauss.

La difficulté est donc de connaître la dimension L à l'équilibre. En fait, la somme $\sum \xi_j$ ne dépend pas de L si le nombre de points sur les plans supérieur et inférieur sont égaux et si les centres de gravité des points sont en même position sur les deux plans.

$$\text{Avec } \sum (\xi_j) = \sum_{\text{Sup}} (z_i - L) + \sum_{\text{Inf}} (z_i + L) = \sum z_i + (\text{ninf} - \text{nsup}) L$$

$$\sum (\xi_j .y_i) = \sum (z_i) + L \left(\sum_{\text{Inf}} y_i - \sum_{\text{Sup}} y_i \right)$$

Si la répartition des points est uniforme sur chaque plan avec le même nombre de point, le résultat est indépendant de la largeur L. L peut donc être choisi librement au voisinage de la valeur nominale.

S'il n'y a pas une distribution uniforme, il est intéressant de rechercher la valeur de L qui minimise la somme des carrés des écarts. Il faut donc déterminer l'offset à appliquer aux surfaces nominales.

Une démonstration équivalente peut être réalisée pour une liaison cylindrique.

La méthode des moindres carrés correspond bien aux liaisons avec serrage, avec un comportement élastique de la jonction. Si la répartition des points est uniforme, la solution ne dépend pas de la dimension nominale pour calculer les écarts. Sinon, il est préférable d'associer la surface avec un offset pour être moins sensible aux écarts de distributions des points.

2.4.2 Moindres carrés pondérés

Le critère des moindres carrés correspond au comportement d'une liaison avec serrage et un comportement élastique de la pièce complémentaire. Les équations sont obtenues en assurant l'équilibre statique de la liaison :

La surface doit être associée à l'élément de référence de sorte que la somme S soit minimale :

- $S = \sum_{i=1}^n (s_i . e_i)^2$ Minimale (n est le nombre de points)
- e_i est l'écart du point M_i à la surface associée. Ex : $e_i = \overline{N_i M_i . \vec{n}_i}$
- s_i est l'aire de la facette autour du point M_i .

Les aires s_i des facettes peuvent être déterminées par exemple à l'aide de l'algorithme de Voronoi (facettes élémentaires limitées par les médiatrices avec des points voisins)

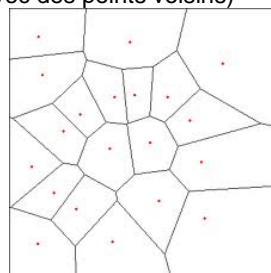


Figure 8 - Aires s_i des facettes autour des points

New

NOTE : la correspondance entre le critère des moindres carrés et l'équilibre statique de la liaison en supposant des déformations élastiques n'a pas de réelle consistance si la liaison n'est pas enveloppante. Par contre, ce critère représente bien la surface, en particulier pour définir un modèle de chaîne de cotes.

2.4.3 Moindres carrés à répartition uniforme

Si la répartition des points sur la face est uniforme, c'est-à-dire avec un nombre de points constant par unité de surface, les aires s_i sont identiques. Le critère se simplifie :

- $S = \sum_{i=1}^n (e_i)^2$ Minimale (n est le nombre de points)
- e_i est l'écart du point M_i à la surface nominale associée. Ex : $e_i = \overline{N_i M_i} \cdot \vec{n}_i$

Cette répartition uniforme est obtenue en partageant la face en n facettes de même aire. Un point est identifié au centre de chaque facette (Figure 9).

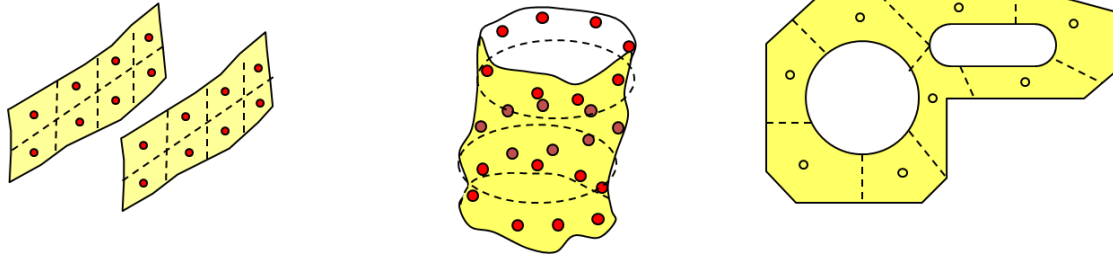


Figure 9 - Répartition uniforme des points sur une face

NOTE 1 : L'association par le critère des moindres carrés peut être obtenue par une méthode matricielle ou par un solveur. Ce critère est noté [G] (méthode de Gauss).

NOTE 2 : Pour un cylindre ou pour des plans parallèles, le résultat est théorique indépendant du rayon nominal ou de la distance entre les plans nominaux, si les points sont régulièrement répartis dans la liaison. Il est cependant possible de faire varier les rayons pour minimiser les écarts et être moins sensible aux variations de densité ou aux lacunes dans la surface (trous débouchant dans la face par exemple). La variation de rayon est réalisée en ajoutant un offset δ sur cylindre ou sur chaque plan. L'écart est alors calculé avec la relation :

$$e_i = \overline{N_i M_i} \cdot \vec{n}_i - \delta$$

NOTE 3 : Ce critère des moindres carrés est très utilisé. Il est facilement certifiable (les équations sont très simples et largement diffusées).

NOTE 4 : Ce critère n'est pas satisfaisant s'il est mal pratiqué, car le résultat dépend de la répartition des points sur la surface. Une surdensification "tire" la surface associée. La solution est donc tout simplement un prélèvement uniforme des points (tout ensemble de points non uniforme introduit une incertitude de mesure) ou de pondérer le calcul avec l'aire des facettes contenant les points.

NOTE 5 : Cette méthode des moindres carrés est aussi parfaitement adaptée pour définir une spécification ou une référence en zone projetée, par exemple pour la projection d'un alésage recevant un pion serré.

NOTE 6 : la méthode des moindres carrés peut être appliquée à tous les types de surfaces nominales, ainsi que pour des cylindres coaxiaux ou des groupes de cylindres parallèles avec variations de rayons.

2.4.4 Moindres carrés avec variation de la dimension

Pour les cylindres, les sphères, les plans parallèles, l'association de la surface nominale peut être réalisée avec un offset.

$$e_i = \overline{N_i M_i} \cdot \vec{n}_i - \delta$$

NOTE : Pour associer simultanément plusieurs entités, chaque entité peut avoir son propre offset δ , sachant que δ représente la précontrainte dans la liaison avec serrage et qu'il n'est pas possible de connaître la dimension de l'entité complémentaire. Si les entités sont considérées comme une seule surface, l'offset δ peut être identique.

2.5 Critères au maximum et minimum de matière

La surface offset correspondant au maximum de matière doit être hors matière. Les écarts e_i doivent être positifs (δ est positif si la surface au maxi matière est du côté extérieur matière par rapport à la surface nominale) :

$$e_i = \overline{N_i M_i} \cdot \vec{n}_i - \delta \geq 0$$

La surface offset correspondant au minimum de matière doit être dans la matière. Les écarts e_i doivent être négatifs (δ est positif si la surface au mini matière est du côté extérieur matière par rapport à la surface nominale) :

$$e_i = \overline{NiMi} \cdot \vec{n}_i - \delta \leq 0$$

2.6 Critères d'association d'une référence sur une zone projetée

Le cylindre de diamètre t centré sur la surface nominal doit contenir l'axe associé à la surface spécifiée sur la longueur l.

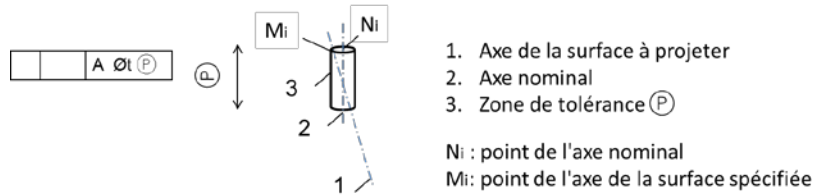


Figure 10 - Ecart d'un point à un axe nominal

L'écart du point Mi à l'axe nominal est $e_i = \|\overline{MiNi}\|$

Le critère d'association est $e_i \leq t/2$

3. Critère d'association d'une référence

3.1 Règle de détermination du critère par défaut

Le tableau Figure 11 synthétise le critère défini par défaut en fonction de la surface et des modificateurs.

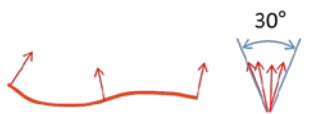




Maxi matière	$A \{ \delta \} M$	Surface offset hors matière	$e_i \geq 0$
Mini matière	$A \{ \delta \} L$	Surface offset dans la matière	$e_i \leq 0$
Mini matière	$A \varnothing t P$	Axe dans la zone de tolérance	$e_i \leq t/2$
Surface tendue (sans modificateur)		Critère d'association Minimax : Surface tangente extérieur matière minimisant la distance maxi. Algorithme Chebychev extérieur matière [CE].	$\max e_i $ minimum $e_i \leq 0$
Sans modificateur		Critère d'association des moindres carrés. Algorithme de Gauss [G].	$S = \sum e_i^2$ minimale
Surface fermée			
Surface bilatérale			
Surface gauche			

Figure 11 - Choix du critère d'association

NOTE: une surface est dite tendue si toutes ces normales peuvent être incluses dans un cône de 30°.

REGLÉ : Pour les entités de type cylindre, sphère, plans parallèles face à face (pouvant être caractérisées par un diamètre ou une largeur), ayant des normales ne pouvant pas rentrer dans un cône d'angle inférieur à 180°, il est possible d'introduire un offset δ de la surface nominale pour optimiser l'association. (Figure 3).

- $S = \sum_{i=1}^n (e_i)^2$ minimale

- n est le nombre de points

- e_i est l'écart du point à la surface nominale avec offset avec $e_i = \overline{NiMi} \cdot \vec{n}_i - \delta$.

NOTE : L'emploi d'un offset est pertinent car le calcul est moins sensible aux irrégularités de densité des points, notamment dus à la dysmétrie de la surface, par exemple en raison d'un trou ou d'une rainure débouchant sur la surface. De plus, la cote de ces entités est souvent en dimension locale avec un intervalle de tolérance pas nécessairement centré sur le nominal. La valeur de la dimension nominale n'est donc pas significative. **L'offset δ est possible, même si l'élément de référence est spécifié par une dimension théoriquement exacte.**

New

REGLE : Dans un groupe ou une composition avec plus de 2 cylindres identiques (même diamètre nominal), l'association sera réalisée avec un offset identique pour tous les cylindres. S'il y a des cylindres de diamètres différents, il y a un offset différents pour chaque type de cylindre.

3.2 Ecriture du critère

La limite de 30° étant arbitraire, il est possible d'imposer le critère en écrivant [CE] pour minimax ou [G] pour le critère des moindres carrés à droite du nom de la surface dans le cadre de référence. Ce critère sera utilisé pour toutes les spécifications utilisant cette référence.

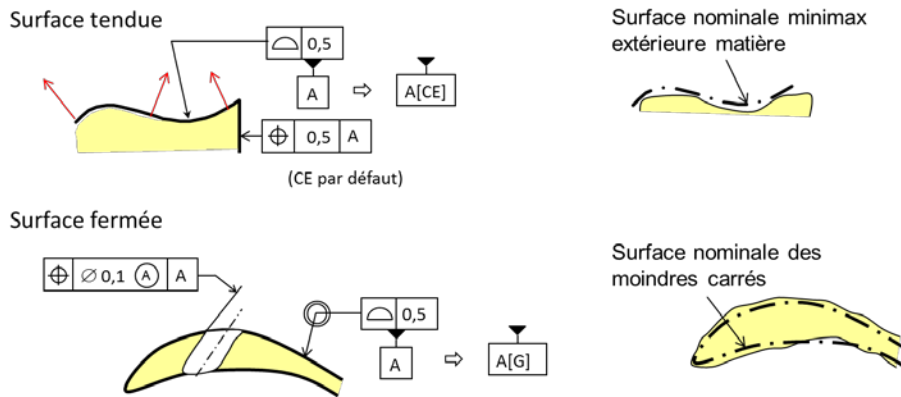


Figure 12 - Indication du critère d'association

3.3 Critères d'association pour un cône assemblé avec serrage

Un cône assemblé avec serrage ayant des normales ne pouvant pas rentrer dans un cône d'angle inférieur à 30°, il doit être associé par les moindres carrés. Par défaut, la surface associée est la surface nominale respectant les angles nominaux. Le critère d'association est [G].

New Pour un cône primaire, la translation selon son axe est équivalente à une variation de rayon. Il ne faut pas d'offset. Pour un cône secondaire ou tertiaire dont la position axiale nominale est déjà imposée par les références prioritaires, l'offset δ est possible, pour permettre une variation de rayon. Pour deux cônes coaxiaux définis sur même surface nominale conique, l'offset δ doit être identique.

Si la pièce étudiée ou la pièce complémentaire est souple et peut s'adapter à l'angle de la pièce, il est possible de laisser l'angle variable, mais cela impose de fixer un plan de jauge, au voisinage de la partie la plus rigide du cône. Dans ce cas, le critère d'association sera indiqué par [GA] (le « A » indique que l'angle est variable). La Figure 13a présente un cône associé par les moindres carrés à un cône d'angle variable. Le modèle nominal est coaxial au cône et est positionné par le plan de jauge.

La Figure 13b présente un coin formé par deux plans inclinés associé par les moindres carrés à deux plans formant un angle quelconque. Le modèle nominal est centré sur le plan bissecteur et est positionné par le plan de jauge.

L'écart angulaire entre la surface associée et la surface nominal est noté θ . C'est une valeur inconnue à déterminer en fonction du critère d'association (Figure 13c).

L'écart e_i entre le point M_i identifié sur la surface réelle et la surface associée dépend de la distance L_i entre le point et le plan de jauge.

$$e_i = \overline{N_i M_i} \cdot \vec{n}_i - L_i \cdot \theta$$

NOTE 1 : Avec ce paramétrage, le modèle nominal passe par le plan de jauge..

NOTE 2 : Le résultat n'est pas le même que le plan médian des deux plans des moindres carrés.

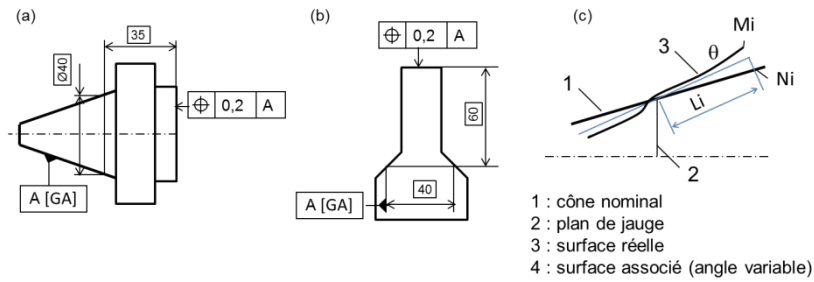


Figure 13 - Association avec angle variable

3.4 Référence sur un filetage

Un filetage est un dispositif auto-centrant qui permet de définir une référence sur les flancs des filets. Toutefois, il est impossible de mesurer directement le filet pour définir une référence.

New

REGLE : Pour un taraudage, la référence est simulée par un tampon fileté serré dans le trou taraudé. Pour un filetage, la référence est simulée par une bague serrée sur le filetage.

L'axe de référence est alors déterminé par la méthode des moindres carrés sur une partie extérieure cylindrique du tampon ou de la bague (Figure 14).

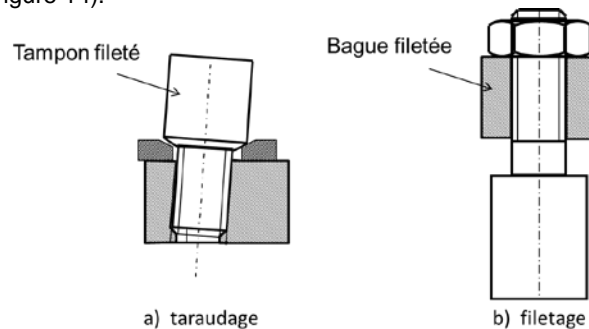


Figure 14 - Référence sur un filetage

NOTE : Cette méthode est parfaitement adaptée pour définir une spécification ou une référence en zone projetée sur un filetage (par exemple pour une vis serrée dans un taraudage).

3.5 Processus séquentiel d'identification du système de références

3.5.1 Processus d'identification

Pour chaque spécification, le modèle nominal est associé à la pièce réelle en associant successivement chaque surface nominale du système de références à l'élément de référence correspondant.

Le principe d'association séquentiel du système de références est donné Figure 15.

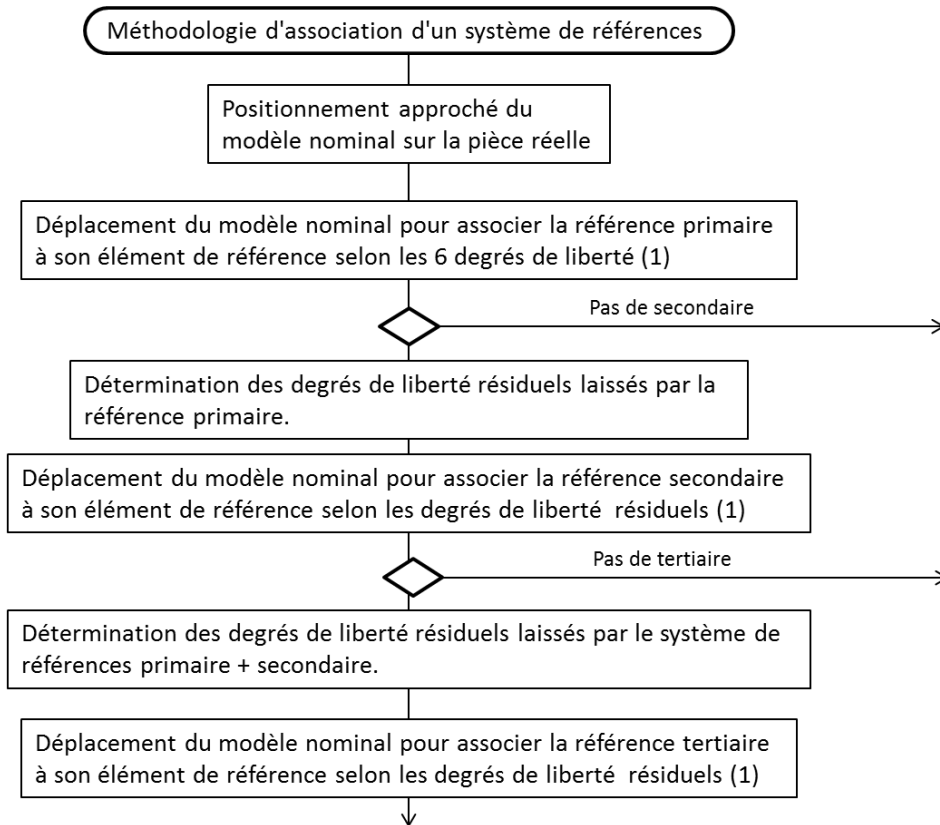


Figure 15 -Processus d'identification d'un système de références

3.5.2 Recalage des repères

Le modèle nominal est décrit dans le repère CAO. La pièce réelle est mesurée dans le repère de la machine à mesurer. Le positionnement approché du nominal sur la pièce réelle a pour but de positionner approximativement le modèle nominal sur la pièce réelle, ce qui revient à positionner le repère CAO dans le repère de la machine à mesurer pour faire le changement de bases. Le but est de positionner et d'orienter suffisamment correctement le modèle nominal pour que les surfaces nominales soient très proches des surfaces réelles. Cette proximité permet de rester dans le domaine des petits déplacements dans les opérations de dégauchissage et pour pouvoir projeter les zones partielles définies dans le modèle nominal sur la pièce réelle.

Une méthode très simple de recalage des repères consiste à mesurer 6 points quelconque sur la pièce réelle dans le repère machine. L'association du nominal est réalisée en annulant la distance de chacun des points mesurés avec la surface correspondante du modèle nominal.

En pratique, s'il n'y a pas de références partielles sur le système de références principal, il est plus efficace d'associer séquentiellement et complètement les références primaire, secondaire et tertiaire du système de références principal de la pièce, ce qui .

3.5.3 Référence avec \tilde{E} , \hat{E} , $\bar{\Delta}$

Pour une référence avec un modificateur \tilde{E} , \hat{E} , $\bar{\Delta}$, la spécification impose une contrainte sur les écarts des points mesurés par rapport à la surface nominale. La relation est du type :

$$e_i \leq L \text{ ou } e_i \geq L:$$

Contrairement aux critères minimax ou des moindres carrés, la solution n'est pas unique. Le système de références comporte alors une mobilité résiduelle, appelée le flottement. Ce flottement est limité par la contrainte imposée par ces modificateurs. Cette mobilité résiduelle peut être exploitée pour placer si possible, la surface spécifiée dans la zone de tolérance.

La gestion de ses contraintes peut par exemple être réalisée par un solveur en cherchant à maximiser la marge entre la surface spécifiée et la zone de tolérance.

3.5.4 Référence après une référence avec \tilde{E} , \hat{E} , $\bar{\Delta}$

REGLE : Dans un système de références, une référence avec un modificateur E , E ou I bloque des degrés de liberté qui ne sont plus disponibles pour les références suivantes du système de références, même s'il y a un flottement résiduel.

La Figure 16 comporte une référence primaire cylindrique A au minimum de matière et un plan de référence spécifié secondaire B. Cette référence A bloque les degrés de libertés en rotation, au flottement près. Ces degrés de liberté sont réservés à la référence primaire et ne sont plus disponibles pour le critère minimax du plan secondaire. Les distances d_i ne sont donc plus minimisées. Le plan de référence secondaire est donc simplement tangent (pas minimax).

New

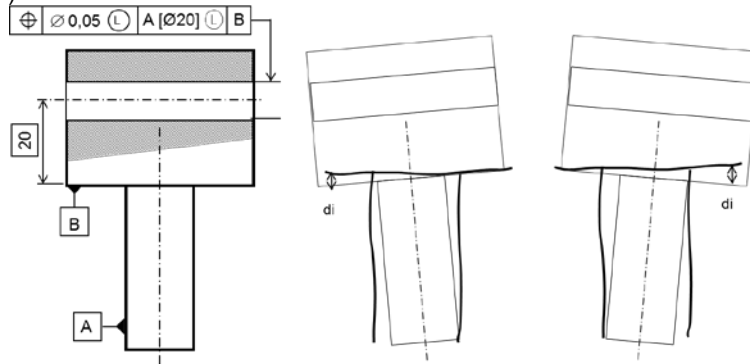


Figure 16 - Référence primaire au minimum de matière

Le système de références est défini avec les contraintes suivantes :

Cylindre A primaire : $ei = \overline{N_i M_i} \cdot \overline{n_i} - \delta \leq 0$

(δ est la différence entre le rayon au maxi matière et le rayon nominal)

Plan B secondaire : $ei \leq 0$

Max (ei) = 0 (un point de tangence)

Pour cette localisation, le flottement autour de A peut permettre de centrer l'axe de l'alésage dans la zone de tolérance.

NOTE : la démarche générale est de minimiser la distance maxi avec les degrés de liberté disponibles. Pour cet exemple, les deux degrés bloqués par A ne sont pas disponibles. La rotation autour de A n'a aucun effet.

3.5.5 Ordre des références avec E , E , I

La Figure 17 montre que les modificateurs peuvent être différents selon les références d'un même système :

- Figure 17a : un centreur est serré dans l'alésage B. Il y a du jeu dans C.
- Figure 17b : Il y a du jeu sur B. Une goupille élastique est serrée dans l'alésage C. L'association de C est réalisée par les moindres carrés uniquement avec la mobilité résiduelle qui est la rotation autour de B. (Le traitement numérique n'est pas facile à réaliser dans le cas général).

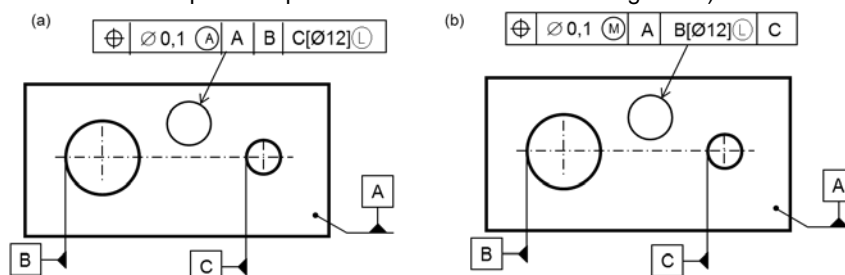


Figure 17 – Ordre des références

NOTE 1 : Le cas (b) est possible, mais si l'élément serré dans C a tendance à exploiter le jeu de B, la liaison serrée C doit être placée en secondaire et ce qui revient au cas (a).

NOTE 2 : Si la distance entre C et B est libre, il faut ajouter le modificateur D sur C.

NOTE 3 : Une liaison avec serrage après une liaison avec jeu impose souvent de préciser la cotation pour reproduire le comportement souhaité de la jonction et pour lever les difficultés de mesure et d'identification (Eléments de situation, zones partielles...).

3.5.6 Référence commune avec et sans modificateur

La Figure 18 présente une liaison primaire formée par un contact sur le cône court A (sans jeu) et par une liaison cylindrique avec jeu sur B. Pour la spécification (2), le jeu est considéré comme défavorable.

Cette cotation suppose que le cône assure l'orientation de l'arbre, mais dans la limite permise par le modificateur mini matière. L'association est réalisée avec les moindres carrés sur les points du cône, tout en imposant les contraintes pour la zone de tolérance sur B.

Pour les points du cône : $S = \sum_{i=1}^n (ei)^2$ Minimale (n est le nombre de points)

- ei est l'écart du point M_i à la surface nominale associée $ei = \overline{N_i M_i} \cdot \overline{n_i}$.

Pour les points du cylindre

$$ei = \overline{N_i M_i} \cdot \overline{n_i} - \delta \leq 0$$

(δ est la différence entre le rayon au mini matière et le rayon nominal)

Cette association peut être réalisée par exemple avec un solveur. La solution est unique. Il n'y a pas de flottement résiduel.

NOTE 1 : si le cône est considéré comme un cône court, il est assimilable à un point. La cotation doit être réalisée avec un élément de situation de type point sous la forme A[PT].

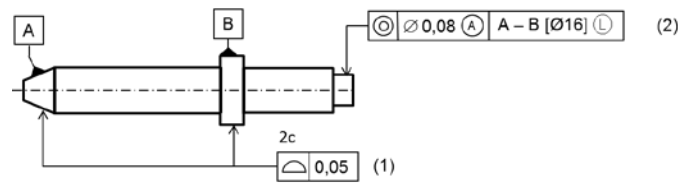


Figure 18 - Liaison cône-cylindre

NOTE 2 : La spécification de forme (1) assure entre autres la coaxialité des deux surfaces A et B.

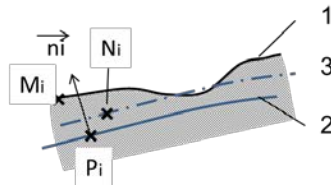
3.6 Identification des écarts à la surface nominale

La Figure 19 définit le processus d'association. A chaque étape de la procédure Figure 15, le nominal est connu dans le repère mesure. Le point P_i visé pour la mesure est choisi sur la surface nominale avec sa normale $\overline{n_i}$. Le point mesuré sur la surface réelle est M_i .

Après association, le nominal a été déplacé. Le point P_i est passé en N_i .

Dans le cas général, l'écart résiduel est : $ei = \overline{N_i M_i} \cdot \overline{n_i}$

- Avec offset δ : $ei = \overline{N_i M_i} \cdot \overline{n_i} - \delta$.
- Avec translation dans la direction \vec{p} : $ei = \overline{N_i M_i} \cdot \overline{n_i} - \delta \cdot \vec{p} \cdot \overline{n_i}$
- Avec un battement d'axe \vec{a} avec un vecteur radial $\vec{p_i}$: $ei = \overline{N_i M_i} \cdot \overline{n_i} - \delta \cdot \vec{p_i} \cdot \overline{n_i} - \delta 2 \cdot \vec{a} \cdot \overline{n_i}$



- | | |
|---------------------------------------|---|
| 1. Surface réelle | P_i : point de la surface nominale avant association |
| 2. Surface nominale avant association | M_i : point de la surface réelle |
| 3. Surface nominale après association | $\overline{n_i}$: normale à la surface nominale en P_i |
| | N_i : point de la surface nominale après association |

Figure 19 - Principe d'association du nominal

Il existe de nombreuses méthodes pour faire cette association. A titre d'exemple, le petit déplacement du nominal peut être caractérisé par une translation (u,v,w) de l'origine du modèle nominal (origine du repère CAO) et par trois rotations (α, β, γ) autour des axes X_N, Y_N, Z_N du modèle nominal.

Le déplacement du point $P_i (x_i, y_i, z_i)$ en N_i peut être approximé par une relation linéaire :

$$\overline{P_i N_i} = (u + \beta \cdot z_i - \gamma \cdot y_i) \vec{x} + (v + \gamma \cdot x_i - \alpha \cdot z_i) \vec{y} + (w + \alpha \cdot y_i - \beta \cdot x_i) \vec{z}$$

L'opération d'association consiste à rechercher (u,v,w, α, β, γ) et éventuellement l'offset ou la translation δ tels que le critère d'association minimax ou des moindres carrés soit vérifié. Avec ces deux critères, la solution est unique. Les paramètres du modèle sont parfaitement déterminés.

NOTE : cette méthode convient pour tous les types de surfaces (plan, un ou plusieurs cylindres, surfaces quelconques...), dès que la normale au point P est connue.

3.7 Système de références avec mobilité résiduelle

Si le système de références est incomplet, il laisse des mobilités résiduelles. Il n'est pas possible de positionner complètement le modèle nominal sur la pièce.

Si la surface nominale spécifiée est éloignée de la surface réelle, les zones partielles ne peuvent pas être complètement définies sur la pièce réelle. De plus, l'hypothèse des petits déplacements n'est plus respectée. Pour positionner convenablement le système de références, il suffit généralement de poursuivre le dégauchissage approché en considérant que la surface spécifiée est une référence supplémentaire du système de références.

4. Identification d'une surface

4.1 Identification des zones partielles

Le système de références étant identifié, le modèle nominal est positionné par rapport à la pièce réelle, ce qui permet de définir avec une bonne précision les zones partielles dans laquelle la surface spécifiée doit être mesurée.

4.2 Identification d'une surface

L'élément spécifié est directement formé par les points M_i mesurés sur la surface réelle.

4.3 Identification d'un axe réel

4.3.1 Définition de l'axe réel

L'élément spécifié est l'axe réel défini par l'ensemble des axes des tronçons associés par les moindres carrés. L'axe du tronçon est la portion de l'axe nominal de la surface associée au tronçon limitée à l'étendue du tronçon.

Par définition, le tronçon associé est nominal. En particulier, pour un cylindre ou un cône, le rayon est nominal.

NOTE 1 : théoriquement, si la répartition est uniforme, l'axe est indépendant du rayon. Par contre, l'influence d'un défaut de répartition des points est plus faible en associant la surface par les moindres carrés avec un offset. Les offsets sont indépendants pour chaque tronçon.

L'identification d'un axe impose de disposer d'un nuage de points répartis sur toute la surface, avec un nombre minimum de points par tronçon.

4.3.2 Axe réel d'un cylindre

La Figure 20 illustre un palpage en 4 tronçons avec une répartition uniforme des points dans chaque tronçon. La définition de l'axe réel se déroule en 3 étapes :

- Etape 1 : Détermination du cylindre associé à la surface réelle complète par la méthode des moindres carrés. Ce cylindre donne la direction générale du cylindre et l'axe approché.
- Etape 2 : Les points sont partitionnés dans les tronçons suivant le nombre de tronçons donné par le métrologue. Dans chaque tronçon au voisinage d'une section, on associe un cylindre parallèle à l'axe approché, par les moindres carrés avec offset.
- Etape 3 : l'axe du tronçon est l'axe du cylindre associé sur l'étendue du tronçon.

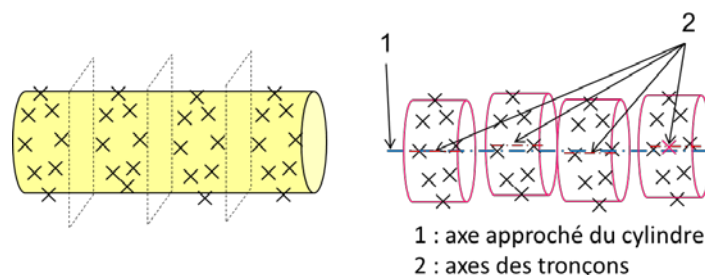


Figure 20 - Définition de l'axe réel d'un cylindre

NOTE : Pour optimiser la définition de cet axe, il est préférable d'imposer un palpage dans un nombre donné de tronçons, par exemple en palpant 8 points par tronçon.

Il est possible de déterminer l'axe à partir d'un nuage de points quelconque, sous réserve d'une répartition uniforme des points. Le nombre de tronçons peut être demandé au métrologue ou déduit du nuage de points de

sorte que chaque tronçon comporte des points suffisamment répartis autour de l'axe. Une répartition non uniforme peut générer une incertitude de mesure. Chaque tronçon doit comporter au minimum 3 points qui couvrent un secteur cylindrique d'angle supérieur à 180°.

4.3.3 Axe réel d'une surface de révolution

La méthode est similaire pour toutes les autres surfaces de révolution. La Figure 21 définit la méthode pour l'axe d'un cône.

- Etape 1 : détermination du cône associé à la surface réelle complète par la méthode des moindres carrés. Ce cône donne la direction générale du cône et l'axe approché.
- Etape 2 : Dans chaque tronçon au voisinage d'une section, on associe un cône parallèle à l'axe approché de rayon variable, par les moindres carrés
- Etape 3 : l'axe du tronçon est l'axe du cône associé sur l'étendue du tronçon.

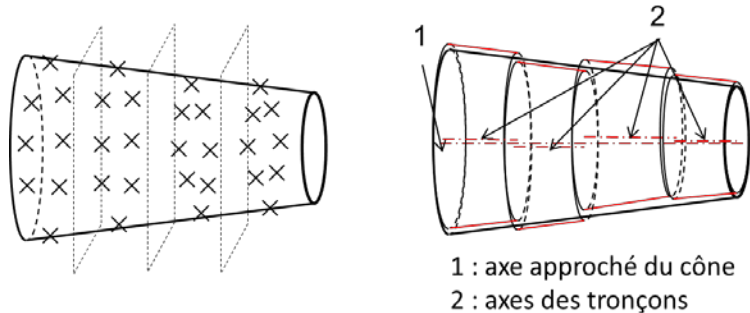


Figure 21 - Définition de l'axe réel d'un cône

4.3.4 Axe réel d'une tubulure

La méthode est similaire pour toutes les autres surfaces définies autour d'un axe, avec des sections circulaires ou quelconques.

- Etape 1 : détermination de la surface nominale associée à la surface réelle complète par la méthode des moindres carrés. Les sections sont déterminées dans le plan perpendiculaire à l'axe nominal.
- Etape 2 : dans chaque tronçon au voisinage d'une section, on associe une surface nominale parallèle à l'axe approché, par les moindres carrés (la translation est dans le plan de la section perpendiculaire à l'axe)
- Etape 3 : l'axe du tronçon est l'axe de la surface nominale associée sur l'étendue du tronçon.

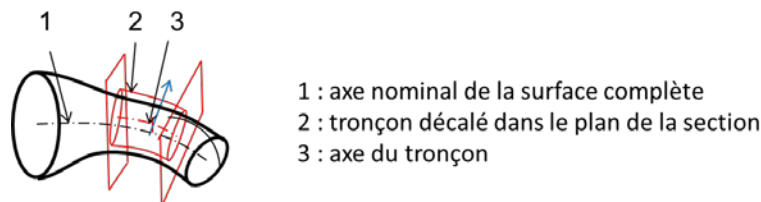


Figure 22 - Définition de l'axe réel d'une tubulure

4.3.5 Axe réel d'une surface quelconque

La méthode est similaire pour toutes les autres surfaces pour lequel un axe a été défini dans le modèle nominal.

- Etape 1 : détermination de la surface nominale associée à la surface réelle complète par la méthode des moindres carrés. Les sections sont déterminées dans le plan perpendiculaire à l'axe nominal.
- Etape 2 : dans chaque tronçon, on associe un tronçon nominal par 2 translations et une rotation dans le plan perpendiculaire à l'axe avec le critère des moindres carrés.
- Etape 3 : l'axe du tronçon est l'axe de la surface nominale associée sur l'étendue du tronçon.

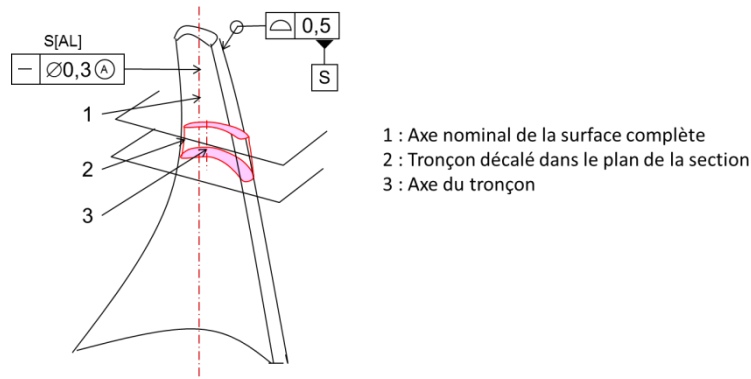


Figure 23 - Définition de l'axe réel d'une surface quelconque

4.4 Identification d'une surface médiane

4.4.1 Surface médiane réelle de deux plans parallèles

La surface médiane est le lieu des milieux des bipoints (Figure 24a).

La Figure 24b illustre la méthodologie de choix des points palpés. Les points N_i sont choisis, par exemple selon une grille sur la surface nominale. Les points P_i et Q_i sont les points à identifier sur les faces latérales sur la droite passant par N_i et normale au plan nominal.

La Figure 24c illustre la méthodologie de traitement du nuage de points.

- Etape 1 : détermination de deux plans parallèles à distance variable aux deux faces latérales par la méthode des moindres carrés. Ces plans donnent le plan médian nominal de normale \vec{n} .
- Etape 2 : Pour chaque point P_i d'une face, on cherche le point Q_i appartenant à l'autre face le plus proche de la droite passant par P_i et de normale \vec{n} .
- Etape 3 : Le point M_i de la surface médiane est le point milieu de P_i et Q_i .

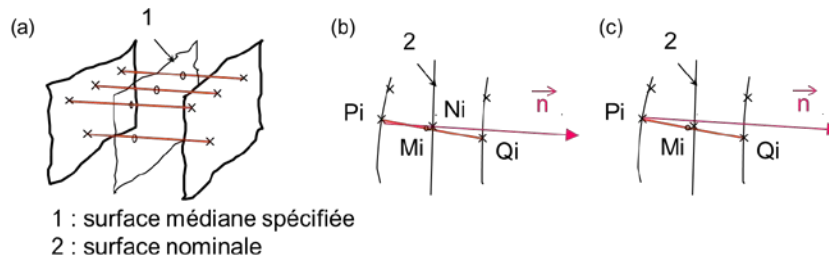


Figure 24 - Définition de l'axe réel d'une tubulure

4.4.2 Surface médiane réelle d'une surface quelconque

La méthode est similaire pour toutes les autres surfaces pour lequel une surface médiane a été définie dans le modèle nominal.

- Etape 1 : détermination de la surface nominale associée à la surface réelle complète par la méthode des moindres carrés. Cette association donne la surface médiane nominale.
- Etape 2 : Partitionner la surface médiane nominale en carreaux. Soit N_i le point au centre du carreaux et \vec{n}_i la normale à la surface médiane en N_i . Soient P_i et Q_i les points des faces latérales qui peuvent être projeté sur le carreau. Associer la surface nominale à ces points P_i et Q_i par la méthode des moindres carrés avec uniquement une translation de la surface dans la direction de la normale \vec{n}_i .
- Etape 3 : la surface médiane du tronçon est la surface médiane de la surface associée au tronçon limitée à l'étendue du tronçon.

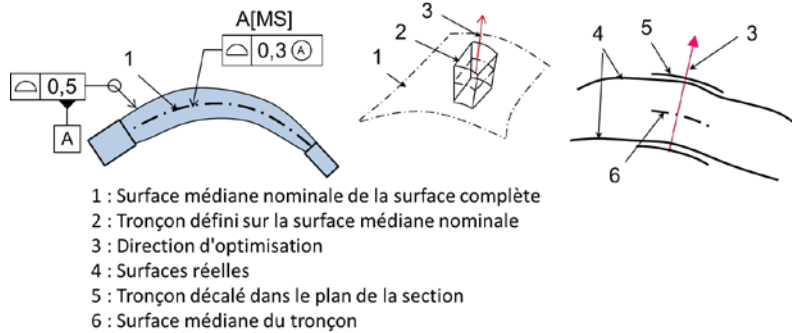


Figure 25 - Surface médiane d'une surface complexe

4.5 Référence sur des sections

4.5.1 Section définie par 2 points

Dans la Figure 26, pour la localisation, le modèle nominal est associé à la pièce selon le processus suivant :
La référence primaire A est un cylindre appartenant au modèle nominal, associé par le critère des moindres carrés à l'alésage A.

La référence secondaire B est un plan perpendiculaire à A appartenant au modèle nominal associé par le critère minimax à l'élément B.

La référence C est formée par deux plans parallèles dont le plan médian est centré sur A. La zone partielle C1 décrit un bipoint, avec deux points P et Q respectivement sur chaque face de la rainure. La mobilité résiduelle du modèle nominal est une rotation autour de l'axe A. Le modèle nominal constitué par les deux plans doit donc être associé aux deux points P et Q par la méthode des moindres carrés avec un offset δ de chaque plan.

NOTE : Cette méthode d'association de la rainure C convient pour des zones partielles ponctuelles, linéiques ou surfaciques.

Dans le cas d'un bipoint, la méthode permet d'annuler les écarts des points par rapport à la surface associée. Si les points sont mesurés dans un plan parallèle à A et perpendiculaire à C, cela revient à faire passer le médian du modèle nominal par le milieu des points P et Q. La méthode proposée est donc plus générale, car elle n'introduit pas d'incertitude de méthode si les points P et Q sont quelconques sur les surfaces réelles au voisinage des points nominaux.

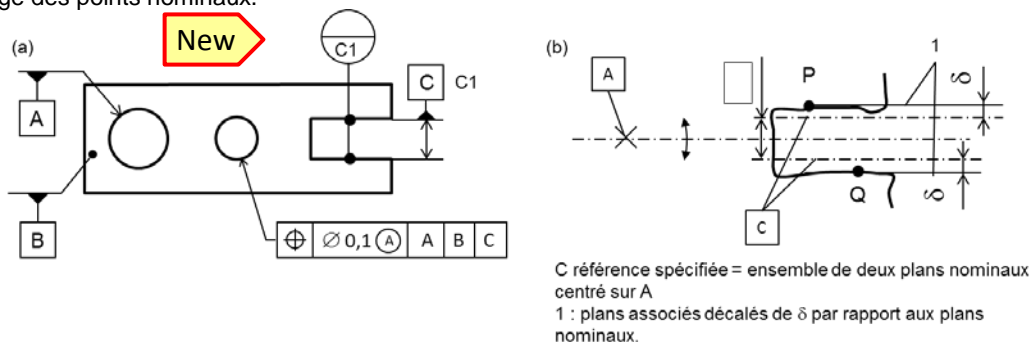


Figure 26 - Référence partielle sur un bipoint

4.5.2 Référence sur deux sections

La Figure 27a représente une référence primaire A constituée avec deux zones partielles linéiques circulaires appartenant à deux cylindres coaxiaux de diamètres différents. Les points sont palpés au voisinage des deux sections (Figure 27b).

Le modèle nominal est associé en une seule opération par les moindres carrés avec deux offsets différents. La somme S à minimiser est :

$$S = \sum_{i=1}^{n1} (ei)^2 + \sum_{i=1}^{n2} (ei)^2 \quad n1 \text{ est le nombre de points de la ligne A1. } n2 \text{ est le nombre de points de la ligne A2.}$$

$$\text{- Pour la zone A1 : } ei = \overline{N_i M_i \cdot \vec{n}_i} - \delta_1$$

$$\text{- Pour la zone A2 : } ei = \overline{N_i M_i \cdot \vec{n}_i} - \delta_2$$

Les valeurs de δ_1 et δ_2 doivent être calculées pour minimiser la somme S.

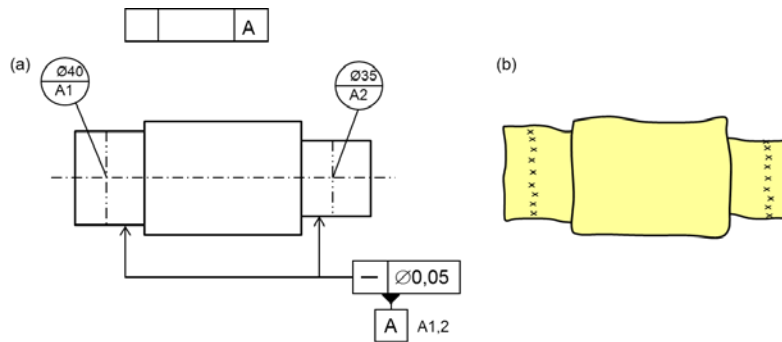


Figure 27 - Référence primaire sur deux sections

5. Caractérisation des défauts de la surface spécifiée

5.1 Marge d'une surface spécifiée et conformité d'une spécification

5.1.1 Système de références sans mobilité résiduelle

Si le système de références ne laisse aucune mobilité résiduelle, la surface nominale spécifiée, la zone de tolérance et tous les points de mesure M_i sont exprimés dans le même repère.

La zone de tolérance peut être bilimitée ou unilimitée (en particulier avec \bar{E} \bar{E} sur l'élément spécifié), avec des tolérances constantes ou variables. La tolérance peut être constante ou variable.

Définition :

- Zone unilimitée : La marge m_i d'un point M_i est l'écart du point à la limite de la zone de tolérance
- Zone bilimitée : La marge m_i d'un point M_i est le plus petit des deux écarts du point aux deux limites de la zone de tolérance.

L'écart à la limite de la zone de tolérance est mesuré perpendiculairement à la surface nominale.

La marge m_i d'un point M_i est positive si le point est dans la zone de tolérance :

Pour une zone de tolérance de largeur t , centrée sur la surface nominale, la marge de M_i est :

$$m_i = \min (t/2 - e_i, t/2 + e_i)$$

Définition : La marge d'une spécification est la plus petite des marges de tous les points de la surface spécifiée.

Règle : la spécification est vérifiée si tous les points M_i sont dans la zone de tolérance, c'est-à-dire si la marge de la spécification est positive.

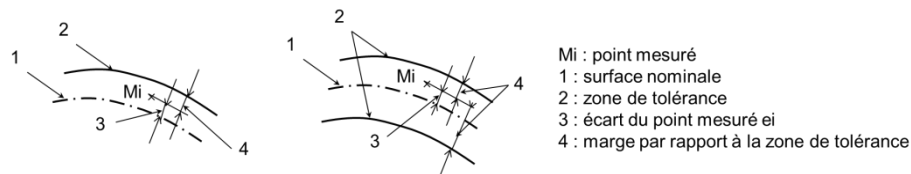


Figure 28 - Marge par rapport à la zone de tolérance

5.1.2 Optimisation

S'il y en a, les degrés de libertés supplémentaires doivent être exploités pour que la surface spécifiée soit si possible dans la zone de tolérance :

- Spécification de forme : Les 6 degrés de libertés sont disponibles pour optimiser la position de la surface nominale.
- Mobilités résiduelles du système de références : Les mobilités résiduelles sont disponibles pour optimiser la position de la surface nominale.
- Modificateur OZ, cylindricité, circularité (la zone de tolérance est décentrée sur une surface offset de la surface nominale)
- Battement (La zone de tolérance est décalée axialement et radialement).

Cette optimisation est réalisée en maximisant la marge de la spécification, tout en respectant éventuellement toutes les contraintes de construction du système de références.

Ce critère est : $\min (marge_i)$ maximal.

Règle : la spécification est vérifiée si :

- Tous les points M_i sont dans la zone de tolérance, c'est-à-dire si la marge de la spécification est positive.
- Toutes les contraintes du système de référence sont respectées.

5.2 Ecarts des points et des surfaces spécifiées

5.2.1 Balançage du système de références

L'écart sera défini après balançage du système de références :

- Si le système de références ne laisse aucune mobilité résiduelle, la surface nominale spécifiée, la zone de tolérance et tous les points de mesure M_i sont exprimés dans le même repère.
- Si le système de références laisse des mobilités résiduelles, la position du système de références est la position optimale telle que la marge sur la spécification soit maximale.
Critère min (marge i) maximal.

5.2.2 Ecart d'un point mesuré M_i

Définition : L'écart e_i d'un point M_i par rapport à une surface nominale (Figure 29a) est la distance du point M_i à la surface nominale avec $e_i = \overline{N_i M_i} \cdot \vec{n}_i$. N_i est le point de la surface nominale le plus proche du point M_i .

- L'écart est positif si le point est du côté extérieur matière
- L'écart est négatif si le point est du côté intérieur matière

L'écart e_i d'un point M_i par rapport à un axe est la distance (Figure 29b et (Figure 29c) du point M_i à la projection du point M_i sur l'axe nominal : $e_i = \|\overline{M_i N_i}\|$.

L'écart e_i d'un point M_i par rapport à un point nominal N_i (Figure 29d) est la distance entre ces points : $e_i = \|\overline{M_i N_i}\|$.

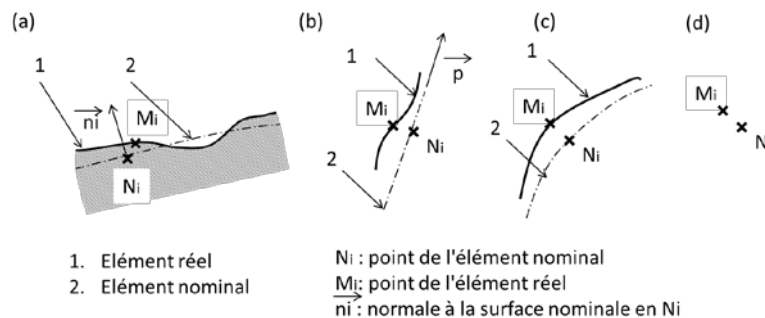


Figure 29 - Ecart d'un point par rapport au nominal

NOTE : la notion d'écart n'a pas de sens fonctionnel pour une spécification unilatérale ou si le nominal n'est pas centré.

5.2.3 Ecart de position d'une surface spécifiée

Définition : L'écart de position d'une surface spécifiée est la plus grande distance des points de la surface réelle à la surface nominale.

$$e = \max (|e_i|)$$

NOTE : l'écart de position d'une surface est toujours positif. Des surfaces très différentes peuvent avoir le même écart de position.

5.2.4 Ecart d'orientation

L'écart d'orientation est la dimension de la zone parallèle à la surface nominale la plus étroite possible qui contient l'élément spécifié (ou plus précisément translatée par rapport à la surface nominale).

NOTE : la zone est définie avec les mêmes critères que la zone de tolérance.

5.2.5 Ecart de forme

L'écart de forme est la largeur de la zone de tolérance la plus étroite possible centrée sur la surface nominale qui contient la surface réelle.

$$\text{Ecart de forme} = 2 \cdot \text{Max} (|e_i \text{max}|, |e_i \text{min}|)$$

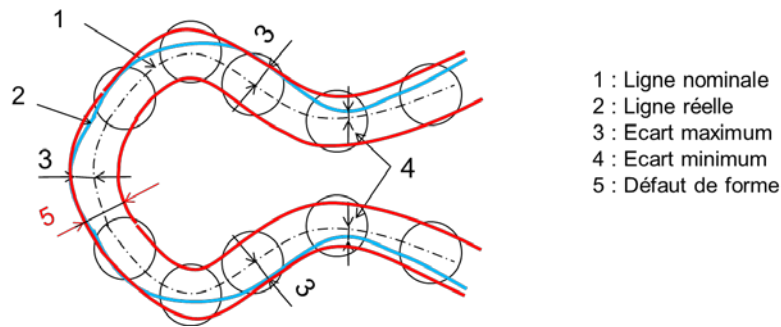


Figure 30 - Ecart de forme d'une ligne

5.2.6 Ecart de forme apparent d'une surface complexe

L'écart de forme apparent est la largeur de la zone de tolérance la plus étroite possible entre des surfaces offset de la surface nominale qui contient la surface réelle.

$$\text{Ecart de forme} = e_i \text{ maxi} - e_i \text{ mini}$$

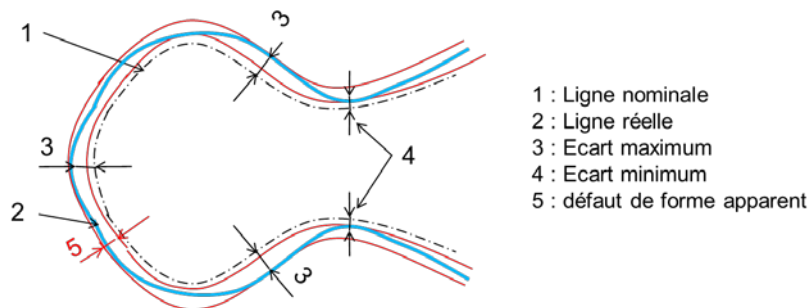


Figure 31 - Défaut de forme apparent d'une ligne

5.3 Défaut d'un lot de pièces

5.3.1 Ecart moyen, écart type et inertie en un point d'un lot de pièces

Ces grandeurs sont calculées en mesurant le lot de pièces toujours au même point.

Ecart moyen : moyenne des écarts du point mesurés sur les différentes pièces du lot

Ecart type du point : Ecarts type des écarts du point mesurés sur les différentes pièces du lot

Inertie du point : Inertie calculée avec l'écart moyen et l'écart type du point.

5.3.2 Inertie d'un lot de pièces

L'inertie du lot est la plus grande des inerties calculées sur tous les points de la surface

5.3.3 Dispersion d'un lot de pièces

La dispersion du lot est égale à 6 fois le plus grand des écarts types calculés sur tous les points

5.4 Identification d'une surface spécifiée

5.4.1 Torseur d'écart d'une surface spécifiée

L'identification d'une surface réelle consiste à exprimer le déplacement à effectuer à la surface nominale pour qu'elle représente le mieux possible la surface réelle en respectant le critère des moindres carrés.

- Pour un cylindre, le rayon est variable
- Pour deux plans parallèles, la distance entre les plans est variable.

Lorsque le déplacement angulaire est de faible amplitude (<1° par exemple), le déplacement peut être décrit à l'aide d'un torseur.

Définition : Le torseur d'écart de la surface spécifiée par rapport à la surface nominale décrit le déplacement à appliquer à la surface nominale pour qu'elle représente le mieux possible la surface réelle selon un critère donné. Ce déplacement est décrit l'aide de deux vecteurs :

- La translation de l'origine du repère nominal

- La rotation du repère nominal

NOTE 1 : selon les besoins, certains degrés de liberté peuvent être bloqués, par exemple pour ne faire apparaître que des écarts qui correspondent à des réglages disponibles sur la machine de production.

5.4.2 Torseur d'écart d'une surface spécifiée dans le repère nominal local

Le torseur d'écart peut être exprimé dans tout repère à définir, en particulier dans un repère lié à la surface nominale spécifiée. Le vecteur translation correspond à un point remarquable de la surface, par exemple le centre de gravité de la surface.

Le torseur d'écart des principales surfaces sont :

- Plan de normal z : $(\alpha, \beta, 0, 0, 0, w)$
- Cylindre d'axe z : $(\alpha, \beta, 0, u, v, 0) + \Delta R$ (écart de rayon par rapport au rayon nominal)
- Cône d'axe z : $(\alpha, \beta, 0, u, v, 0) + \Delta R$ (écart de rayon par rapport au rayon nominal à l'origine),
 $\Delta\varphi$ (écart sur l'angle du cône)
- Surface de révolution d'axe z : $(\alpha, \beta, 0, u, v, 0)$

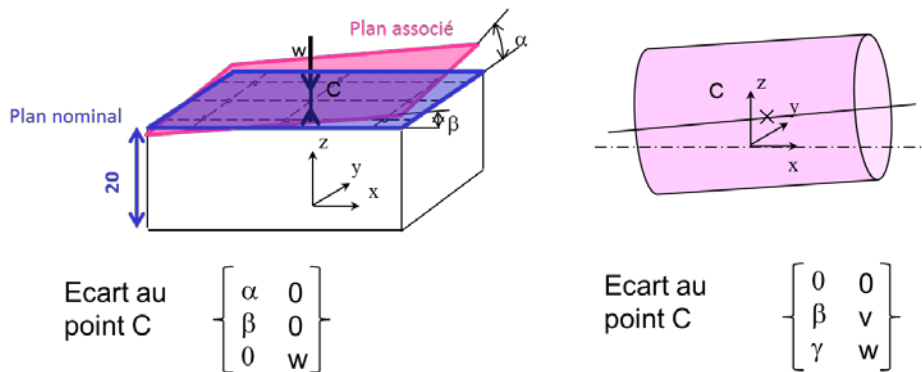


Figure 32 - Torseur d'écart d'un plan et d'un cylindre

5.4.3 Modélisation du défaut de forme global d'une surface

Selon les besoins, pour représenter le mieux possible la surface réelle, il est possible d'ajouter un modèle de déformation de la surface nominale avec une loi parfaitement définie dépendant de quelques paramètres de déformation.

- Association d'un cône à une surface nominale cylindrique (angle variable),
- Torsion hélicoïdale pour représenter le vrillage d'une pièce (pas d'hélice variable),
- Flèche pour représenter la flexion ou une déformation (flèche variable)

L'association par les moindres carrés est réalisée en ajoutant à la liste des paramètres du torseur des petits déplacements, les paramètres de la loi de déformation de la surface en fonction du point nominal N_i . La fonction f dépend de quelques paramètres à optimiser pour minimiser $S = \sum e_i^2$.

avec $e_i = \overline{N_i M_i} \cdot \vec{n}_i + f(x_{Ni}, y_{Ni}, z_{Ni})$

- Le défaut de forme global de la surface est décrit par les valeurs des paramètres de déformation.
- L'écart de forme résiduel par rapport au modèle nominal déformé est donné par e_i en calculant f avec les valeurs des paramètres

6. Exemple de gammes de mesure

6.1 Gamme sans modificateur sur les références

6.1.1 Définition des repères

La Figure 33a présente le modèle nominal avec son repère nominal (O_N, X_N, Y_N, Z_N). Toutes les dimensions nominales sont disponibles dans le modèle CAO. La Figure 33b présente la pièce réelle.

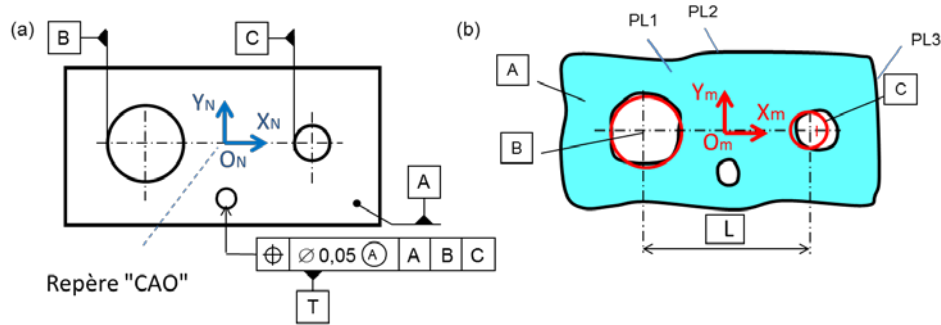


Figure 33 - Association du nominal aux éléments de références

L'étape d'initialisation consiste à faire un repère mesure approché (O_m, X_m, Y_m, Z_m) sur la pièce, par exemple à l'aide de 3 points sur le plan PL1, 2 points sur le plan PL2 et 1 point sur le plan PL3. Ce repère mesure est identifié dans le repère des axes de la machine.

A cet instant, le modèle nominal est superposé à la pièce réelle de sorte que le repère nominal soit confondu avec le repère approché. Toutes les coordonnées des points mesurés sur la pièce réelle et les coordonnées des points nominaux seront donc exprimées dans le même repère.

6.1.2 Association du plan primaire

La première étape consiste à déplacer le modèle nominal pour associer le plan nominal A à l'élément de référence A.

Par exemple 9 points $P_i (x_i, y_i, z_i)$ sont choisis sur le plan nominal A. La direction de la normale à ce plan est \vec{Z}_N . Les points M_i sont mesurés sur la pièce au voisinage des points P_i .

L'objectif est d'effectuer un petit déplacement du nominal par une translation (u, v, w) de l'origine du modèle nominal et par trois rotations (α, β, γ) autour des axes X_N, Y_N, Z_N du modèle nominal.

La surface associée étant un plan de normal \vec{Z}_N , ce plan est invariant par la rotation γ et par les translations u et v . Le déplacement cherché est défini par 3 inconnues : (α, β, w).

Au cours de ce déplacement, chaque point P_i se déplace en N_i avec :

$$\vec{P}_i \vec{N}_i = (u + \beta \cdot z_i - \gamma \cdot y_i) \vec{X}_N + (v + \gamma \cdot x_i - \alpha \cdot z_i) \vec{Y}_N + (w + \alpha \cdot y_i - \beta \cdot x_i) \vec{Z}_N$$

Après déplacement, l'écart résiduel sera $e_i = \vec{N}_i \vec{M}_i \cdot \vec{Z}_N$

L'écart résiduel est donc de la forme : $e_i = \xi_i - (w + \alpha \cdot y_i - \beta \cdot x_i)$ avec $\xi_i = \vec{P}_i \vec{M}_i \cdot \vec{Z}_N$.

L'association est réalisée avec le critère minimax (par exemple avec un solveur ou avec l'algorithme Chebychev) qui donne les 3 valeurs (α, β, w).

- $[\max_{i=1, \dots, N} |e_i|]$ minimal
- Les contraintes sont : $e_i \leq 0$

Le modèle nominal est donc déplacé dans le repère mesure avec ces 3 composantes (α, β, w) ainsi calculés.

6.1.3 Association du cylindre secondaire

La seconde étape consiste à déplacer à nouveau le modèle nominal pour associer le cylindre nominal B à l'élément de référence B. La direction de l'axe de ce cylindre est \vec{Z}_N .

Par exemple, 18 points $P_i (x_i, y_i, z_i)$ sont choisis sur le cylindre nominal B (3 sections de 6 points). La normale en chaque point P_i est \vec{n}_i .

Les points M_i sont mesurés sur la pièce au voisinage des points P_i .

L'objectif est d'effectuer un petit déplacement du nominal, par une translation (u, v, w) de l'origine du modèle nominal et par trois rotations (α, β, γ) autour des axes $\vec{X}_N, \vec{Y}_N, \vec{Z}_N$ du modèle nominal, mais le plan primaire a déjà déterminé (α, β, w). Il ne reste plus que (γ, u et v)

La surface associée étant un cylindre d'axe \vec{Z}_N , ce cylindre est invariant par la rotation γ . Le déplacement cherché est défini par 2 inconnues (u et v) auxquelles il faut ajouter l'offset δ (Variation de rayon)

Au cours de ce déplacement, chaque point P_i se déplace en N_i avec :

$$\vec{P}_i \vec{N}_i = (u + \beta \cdot z_i - \gamma \cdot y_i) \vec{X}_N + (v + \gamma \cdot x_i - \alpha \cdot z_i) \vec{Y}_N + (w + \alpha \cdot y_i - \beta \cdot x_i) \vec{Z}_N$$

Après déplacement, l'écart résiduel sera $e_i = \vec{N}_i \vec{M}_i \cdot \vec{n}_i - \delta$

L'écart résiduel est donc de la forme : $e_i = \xi_i - u \cdot \vec{X}_N \cdot \vec{n}_i - v \cdot \vec{Y}_N \cdot \vec{n}_i - \delta$ avec $\xi_i = \vec{P}_i \vec{M}_i \cdot \vec{n}_i$.

L'association est réalisée avec le critère des moindres carrés qui donne les 3 valeurs (u, v, δ).

Le modèle nominal est donc déplacé dans le repère mesure avec ces 2 composantes (u, v) ainsi calculés (l'offset δ a permis d'améliorer la qualité de l'association, mais n'est pas exploitée par la suite).

6.1.4 Association du cylindre tertiaire

La troisième étape consiste à déplacer à nouveau le modèle nominal pour associer le cylindre nominal C à l'élément de référence C. La direction de l'axe de ce cylindre est \vec{Z}_N .

Par exemple, 18 points $P_i(x_i, y_i, z_i)$ sont choisis sur le cylindre nominal C (3 sections de 6 points). La normale en chaque point P_i est \vec{n}_i .

Les points M_i sont mesurés sur la pièce au voisinage des points P_i .

L'objectif est d'effectuer un petit déplacement du nominal, par une translation (u,v,w) de l'origine du modèle nominal et par trois rotations (α, β, γ) autour des axes $\vec{X}_N, \vec{Y}_N, \vec{Z}_N$ du modèle nominal, mais le plan primaire et le cylindre secondaire ont déjà déterminé (α, β, u, v, w). Il ne reste plus que (γ) autour de l'axe de B passant par un point (X_B, Y_B, 0) et l'offset δ sur le cylindre tertiaire.

Au cours de ce déplacement, chaque point P_i se déplace en N_i avec :

$$\vec{P}_i \vec{N}_i = -\gamma \cdot (y_i - y_B) \vec{X}_N + \gamma \cdot (x_i - x_B) \vec{Y}_N$$

Après déplacement, l'écart résiduel sera $ei = \vec{N}_i \vec{M}_i \cdot \vec{n}_i - \delta$

L'écart résiduel est donc de la forme : $ei = \xi_i - \gamma \cdot (y_i - y_B) \vec{X}_N \cdot \vec{n}_i + \gamma \cdot (x_i - x_B) \cdot \vec{Y}_N \cdot \vec{n}_i - \delta$ avec $\xi_i = \vec{P}_i \vec{M}_i \cdot \vec{n}_i$.

L'association est réalisée avec le critère des moindres carrés qui donne les 2 valeurs (γ, δ).

Le modèle nominal est donc déplacé dans le repère mesure avec la rotation γ autour de l'axe B ainsi calculée.

A la fin de cette opération, le modèle nominal est complètement associé à la pièce réelle à l'aide du système de références.

6.1.5 Evaluation de la localisation de l'alésage T

La localisation porte sur l'axe réel de l'alésage, c'est-à-dire sur les centres des sections. Le centre d'une section est le centre du cercle des moindres carrés.

L'axe nominal de l'alésage T est connu dans le repère nominal. Son axe passe par un point (X_T, Y_T, Z_T), sa direction est \vec{Z}_N .

Par exemple, 18 points $P_i(x_i, y_i, z_i)$ sont choisis sur le cylindre nominal T (3 sections de 6 points). La normale en chaque point P_i est \vec{n}_i .

Les points M_i sont mesurés sur la pièce au voisinage des points P_i . Ces points ne sont pas parfaitement dans une section, mais dans un tronçon de cylindre.

Le centre de chaque section C_j , peut être déterminé par un cylindre des moindres carrés associé. Le déplacement de ce cylindre est dans un plan normal à son axe, c'est-à-dire avec une translation (u, v). L'offset pour ce tronçon est δ.

Après déplacement, l'écart résiduel sera $ei = \vec{N}_i \vec{M}_i \cdot \vec{n}_i - \delta$

L'écart résiduel est donc de la forme : $ei = \xi_i - u \cdot \vec{X}_N \cdot \vec{n}_i - v \cdot \vec{Y}_N \cdot \vec{n}_i - \delta$ avec $\xi_i = \vec{P}_i \vec{M}_i \cdot \vec{n}_i$.

L'association est réalisée avec le critère des moindres carrés qui donne les 3 valeurs (u, v, δ).

Le centre C_j de chaque section a donc pour coordonnées (u_j, v_j, z_j), z_j étant la position de la section suivant \vec{Z}_N .

La distance de ce point C_j à l'axe nominal est $d_j = \sqrt{u_j^2 + v_j^2}$

La spécification sera conforme si tous les points C_j sont dans la zone de tolérance, c'est-à-dire si $d_j \leq 0,025$.

6.2 Gamme avec modificateur sur les références

6.2.1 Association des repères approchés et du plan primaire

La Figure 34 présente un cas identique à la Figure 33n mais avec des modificateurs \hat{E} . Les définitions des repères et du plan primaire sont identiques.

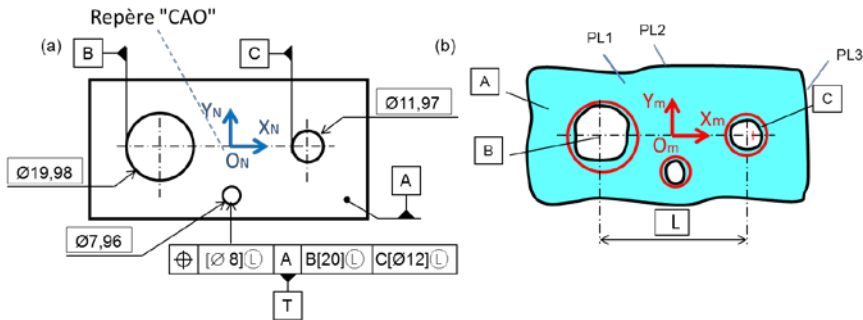


Figure 34 - Association du nominal aux éléments de références

6.2.2 Association des cylindres secondaire et tertiaire

Les références secondaires et tertiaires sont au minimum de matière. Les deux offsets sont :

- $\delta_1 = (19,98 - 20)/2 = -0,01$ (rayon nominal – rayon au \hat{E})
- $\delta_2 = (11,97 - 12)/2 = -0,015$

Les écarts e_i doivent être négatifs :

- Pour les points de B : $e_i = \overline{NiMi.ni} - \delta_1 \leq 0$
- Pour les points de C : $e_i = \overline{NiMi.ni} - \delta_2 \leq 0$

NOTE : Ces deux contraintes montrent qu'il n'y a pas forcément d'ordre entre les références secondaire et tertiaire lorsqu'il y a du jeu. Les 2 alésages sont équivalents et pourraient être considérés en référence commune ou en tant que groupe. Le choix n'a pas d'importance, car les définitions sont équivalentes.

6.2.3 Evaluation de la localisation de l'alésage T

La localisation porte sur l'alésage au minimum de matière. L'offset à respecter est :

- $\delta = (7,96 - 8)/2 = -0,02$ (rayon nominal – rayon au \hat{E})

La spécification est respectée si :

- Pour les points de T : $e_i = \overline{NiMi.ni} - \delta \leq 0$
- Pour les points de B : $e_i = \overline{NiMi.ni} - \delta_1 \leq 0$
- Pour les points de C : $e_i = \overline{NiMi.ni} - \delta_2 \leq 0$

L'évaluation de la spécification est effectuée en donnant la marge sur le respect de l'exigence au minimum de matière. La marge sur l'exigence sur T est $Marge = -\max(e_i)$ avec $e_i = \overline{NiMi.ni} - \delta \leq 0$

en respectant les contraintes :

- Pour les points de B : $e_i = \overline{NiMi.ni} - \delta_1 \leq 0$
- Pour les points de C : $e_i = \overline{NiMi.ni} - \delta_2 \leq 0$

Si les contraintes ne sont pas respectées, il est possible d'estimer les marges sur les références.

- Marge sur B = $-\max(e_i)$ avec : $e_i = \overline{NiMi.ni} - \delta_1 \leq 0$
- Marge sur C = $-\max(e_i)$ avec : $e_i = \overline{NiMi.ni} - \delta_2 \leq 0$ en imposant la contrainte pour les points de B : $e_i = \overline{NiMi.ni} - \delta_1 \leq 0$

7. Associations particulières

7.1 Décalage de la surface associée

Certains mécanismes comportent des mobilités, certaines pièces peuvent se déformer. L'assemblage peut être ajusté par des procédures de réglage, etc. Pour optimiser la cotation, le concepteur peut ajouter des modificateurs afin de reproduire aussi fidèlement que possible le comportement de la liaison.

Les références mobiles, les modificateurs [DV] et \triangleright décalent la surface associée par rapport à la référence qui appartient par définition à l'élément nominal. La référence est donc en position « exacte » par rapport aux autres références. La surface associée est décalée par rapport au nominal.

7.2 Décalage d'une référence \triangleright

7.2.1 Décalage d'un plan

New

REGLÉ : Avec le modificateur \triangleright « Décalage de la référence », les écarts des points de l'élément de référence à la surface nominale sont compensés d'un écart δ identique pour tous les points dans une direction donnée \vec{p} .

$$ei = \overline{NiMi} \cdot \vec{n}_i - \delta \cdot \vec{p} \cdot \vec{n}_i$$

La Figure 35a présente une pièce positionnée sur le secteur cylindrique A et orientée par le plan B par l'intermédiaire d'une cale bloquée par une vis.

L'élément de référence A est un secteur cylindrique compris avec une amplitude angulaire de 45°.

La Figure 35b indique que la référence A pour les spécifications (2) et (3) est un cylindre de rayon 25, des moindres carrés associé à l'élément de référence A. B est la référence secondaire pour la localisation (3).

La Figure 35c montre que la localisation (2) laisse une zone de tolérance assez large pour la surface réelle B. Le plan de référence secondaire B ne peut pas respecter simultanément la contrainte extérieure matière et la position nominale par rapport à A. Le modificateur \triangleright de la localisation (3) permet d'associer la surface nominale avec le critère minimax avec un décalage de δ dans la direction normale au plan de normale \vec{n} . Cela revient à associer un plan décalé de δ par rapport à la surface nominale avec le critère minimax.

L'association de la surface nominale B sera réalisée par le critère minimax Avec $ei = \overline{NiMi} \cdot \vec{n}_i - \delta$.

Le plan nominal B est à 10mm de A et oriente le modèle nominal.

NOTE : Pour cet exemple Figure 35a, la direction de la translation correspond implicitement au serrage imposée par la vis perpendiculairement au plan B.

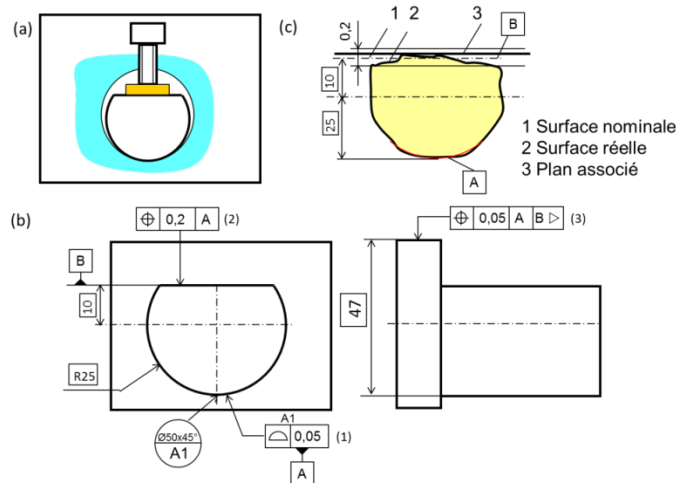


Figure 35 - Référence secondaire à distance variable

7.2.2 Décalage d'une forme complexe

La Figure 36, comporte une rainure avec deux flans de forme complexe. La liaison primaire est assurée par le cylindre A. La direction de déplacement du doigt venant se loger dans l'encoche est représentée par le plan de décalage P défini dans le modèle nominal.

La spécification (2) impose la position de la rainure par rapport à l'axe, mais avec une distance indifférente à l'axe A dans le plan.

- Élément spécifié : tous les points des deux faces de la rainure
- Référence primaire : Cylindre nominal associé à la surface réelle A par les moindres carrés avec offset.
- Translation du modèle nominal selon une direction perpendiculaire au plan P pour placer si possible la surface spécifiée dans la zone de tolérance
- Zone de tolérance : espace limité par deux surfaces offset de 0,05 et -0,05 centré sur la surface nominale.
- La spécification est respectée si l'élément spécifié est dans la zone de tolérance.

Si la direction de décalage est notée \vec{p} , l'écart ei du point M_i mesuré selon la normale \vec{n}_i au point N_i à la surface associée décalée est :

$$ei = \overline{NiMi} \cdot \vec{n}_i - \delta \cdot \vec{p} \cdot \vec{n}_i$$

Le vecteur \vec{p} est défini dans le repère x,y,z dont l'orientation autour de A est optimisée simultanément à δ lors de l'opération d'association pour minimiser $\max(|ei|)$ et vérifier si les points sont dans la zone de tolérance.

Pour la localisation (3), la translation laissée par le symbole \triangleright est perpendiculaire à P.

- Élément spécifié : axe réel de l'alésage (lieu des centres des sections)
- Référence primaire : Cylindre nominal associé à la surface réelle A par les moindres carrés avec offset.

- Référence secondaire : surface nominale associée avec le critère des moindres carrés avec un décalage dans la direction \vec{p} perpendiculaire au plan P.

L'écart e_i du point M_i mesuré selon la normale \vec{n}_i au point N_i à la surface associée décalée est :

$$e_i = \overline{NiMi} \cdot \vec{n}_i - \delta \cdot \vec{p} \cdot \vec{n}_i$$

L'association par les moindres carrés est effectuée avec deux inconnues : la rotation autour de A et δ . La surface associée à l'encoche est donc une surface identique à la surface nominale, mais translatée de δ dans la direction \vec{p} .

Le modèle nominal de la pièce est positionné par le cylindre A et la surface B, ce qui permet de vérifier la localisation de l'alésage C.

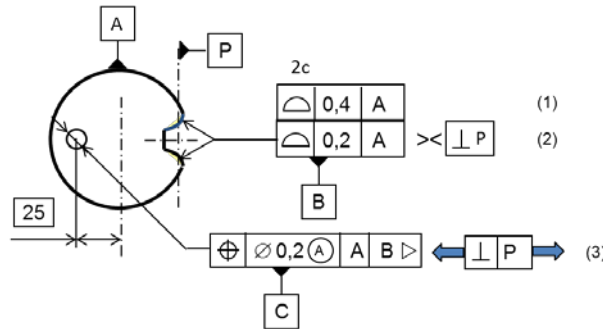


Figure 36 - Système de références cylindre | forme complexe

7.3 Références partielles mobiles

REGLE : les références mobiles avec les mêmes lettres doivent être associées avec le même offset par rapport à la surface nominale.

La Figure 37 comporte une spécification avec un système de références A | B

- La référence primaire A est un plan.
- La référence secondaire B est constituée de quatre zones partielles linéiques, dont deux zones mobiles avec la même lettre B (Les pattes B3 et B4 sont déformables pour assurer un auto-centrage).

L'identification de chaque zone est assurée par plusieurs points mesurés au voisinage de la ligne. Ces zones B1 à B4 couvrant une surface fermée, l'association est réalisée par les moindres carrés, mais avec un décalage identique des appuis mobiles.

- $S = \sum_{i=1}^n (e_i)^2$ à minimiser
- n est le nombre de points
- e_i est l'écart du point à la surface nominale associée.
 - o Pour les zones fixes : $e_i = \overline{NiMi} \cdot \vec{n}_i$
 - o Pour les zones mobiles : $e_i = \overline{NiMi} \cdot \vec{n}_i - \delta$

NOTE 1 : L'inconnue δ est une variable à optimiser pour minimiser la somme S.

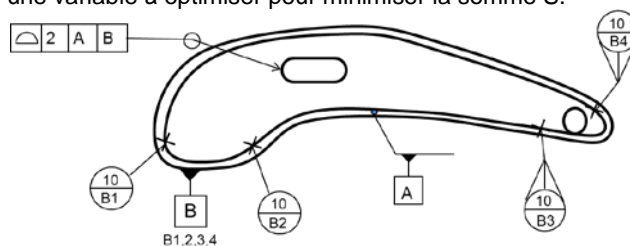


Figure 37 - Références avec des zones mobiles linéiques

NOTE 2 : La distance δ correspond à l'offset de la surface nominale et doit être le même pour toutes les zones partielles de même lettre. L'emploi du paramètre supplémentaire δ permet de lever l'hyperstatisme.

7.4 Variation de distance dans une référence [DV]

REGLE : Le modificateur [DV] « distance variable » est applicable pour une référence composée de plusieurs surfaces parfaitement symétriques par rapport à un plan clairement identifié. Les écarts des points de l'élément de référence à la surface nominale de chaque côté du plan de symétrie sont compensés d'un écart δ identique pour tous les points dans la direction normale au plan de symétrie. (Figure 38)

Selon le côté, l'écart e_i du point M_i à la surface décalée est :

- $e_i = \overline{NiMi} \cdot \vec{n}_i - \delta \cdot \vec{p} \cdot \vec{n}_i$
- $e_i = \overline{NiMi} \cdot \vec{n}_i + \delta \cdot \vec{p} \cdot \vec{n}_i$

New

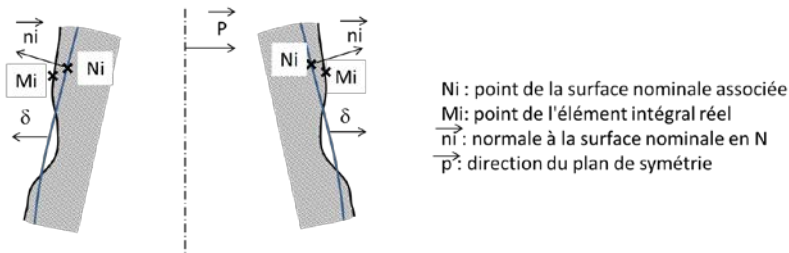


Figure 38 - Association de la référence avec distance variable

Dans la Figure 39, la pièce est peu rigide. Dans la spécification (1), la référence B est formée de deux alésages. Il n'y a pas de mini-matière, ce qui sous-entend qu'il n'y a pas de jeu et donc un auto-centrage de la pièce étudiée sur la pièce d'appui. En cas d'écart d'entraxe, la pièce va se déformer lors de l'assemblage sans imposer de contraintes fortes dans les alésages. La déformation est supposée symétrique. La direction donnée par les deux alésages est donc indépendante de la distance entre les alésages. Lors de l'association, le modèle nominal doit être centré sur ce plan de symétrie.

Le plan de symétrie des deux alésages de B étant orienté par le vecteur \vec{p} , l'association sera réalisée en compensant les écarts des points de $\delta\vec{p}$ pour le premier alésage, et $-\delta\vec{p}$ pour l'autre alésage.

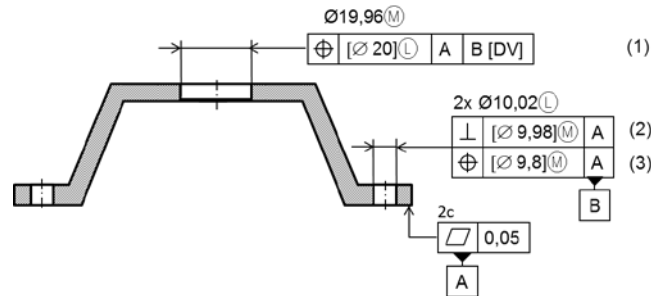


Figure 39 - Référence avec distance variable

L'association des surfaces nominales sera réalisée par les moindres carrés :

$$S = \sum_{i=1}^n (ei)^2 \text{ à minimiser}$$

- n est le nombre de points
- ei est l'écart du point à la surface nominale associée.
 - o Pour les points du cylindre de gauche : $ei = \overline{NiMi} \cdot \vec{ni} - \delta \cdot \vec{p} \cdot \vec{ni} - \delta 1$
 - o Pour les points du cylindre de droite : $ei = \overline{NiMi} \cdot \vec{ni} + \delta \cdot \vec{p} \cdot \vec{ni} - \delta 2$

NOTE 2 : Les variables à optimiser pour minimiser la somme S sont :

- δ (décalage symétrique des alésages) et
- $\delta 1$ et $\delta 2$ (offset sur les alésages).

Dans le cas de la Figure 39, la Figure 40 montre que cette méthode revient à associer deux cylindres décalés de δ par rapport aux cylindres de référence, mais dans des sens opposés.

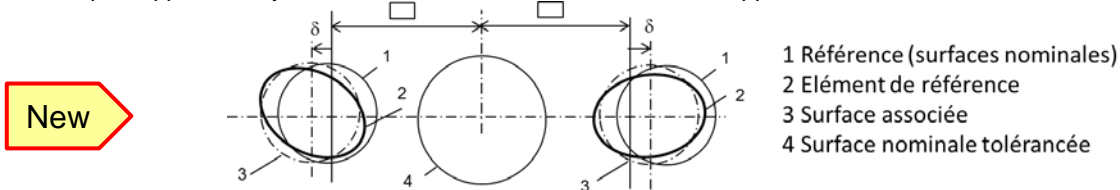


Figure 40 - Variation symétrique de distance

7.5 Translation du modèle nominal ><

New

Définition : Pour une spécification, le modèle nominal est associé aux surfaces réelles du système de références. Un indicateur de translation du modèle permet ensuite de translater le modèle pour l'associer à une surface réelle de la pièce.

L'indicateur de translation décrit la direction de translation et la surface réelle à associer.

Dans la Figure 41, la localisation (1) comporte le système de références A|B|C pour positionner le modèle nominal. L'indicateur de translation (2) permet de translater le modèle nominal dans la direction \vec{p} normal au plan P pour que la surface nominale E soit minimax à la surface réelle E.

L'écart entre le point M_i appartenant la surface réelle E et la surface nominale E décalée est :

$$ei = \overline{NiMi} \cdot \vec{n}_i - \delta \cdot \vec{p} \cdot \vec{n}_i$$

La valeur de δ doit être déterminée telle que:

- $ei \leq 0$
- Max (|ei|) minimal

Le modèle nominal est alors translaté de δ dans la direction \vec{p} . La surface nominale F est alors positionnée pour construire la zone de tolérance et vérifier si la surface réelle F respecte la zone de tolérance.

NOTE 1 : Dans le cas de cet exemple, ce critère revient à recherche la plus grande des valeurs $\delta_i = \frac{\overline{NiMi} \cdot \vec{n}_i}{\vec{p} \cdot \vec{n}_i}$

NOTE 2 : Si E est une surface complexe, le point M_i à identifier est sur la normale à la surface E au point N_i défini par le premier système de références A|B|C.

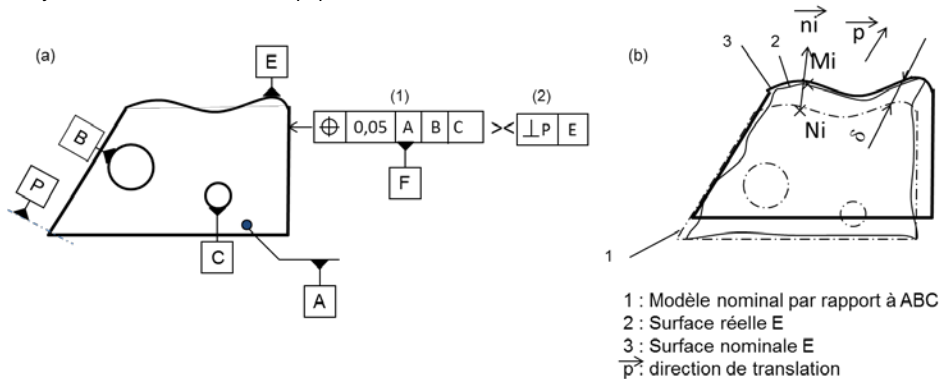


Figure 41 – Translation du modèle nominal dans une direction

Dans la Figure 42, la localisation (1) comporte le système de références A|B|C pour positionner le modèle nominal. L'indicateur de translation (2) permet de translater le modèle nominal parallèlement au plan A pour que la surface nominale D soit associée à la surface réelle D par les moindres carrés.

L'écart entre le point M_i appartenant la surface réelle D et la surface nominale D décalée est :

$$ei = \overline{NiMi} \cdot \vec{n}_i - \delta 1 \cdot \vec{x} \cdot \vec{n}_i - \delta 2 \cdot \vec{y} \cdot \vec{n}_i \quad (\vec{x} \text{ et } \vec{y} \text{ sont deux vecteurs du plan A}).$$

Les valeurs de $\delta 1$ et $\delta 2$ doivent être déterminées telles que:

$$S = \sum_{i=1}^n (ei)^2 \text{ soit minimale.}$$

Le modèle nominal est alors translaté de $\delta 1$ dans la direction \vec{x} et de $\delta 2$ dans la direction \vec{y} . Les axes nominaux du groupe de trous F sont alors positionnés pour construire les zones de tolérance et vérifier si les axes réels F respectent les zones de tolérance.

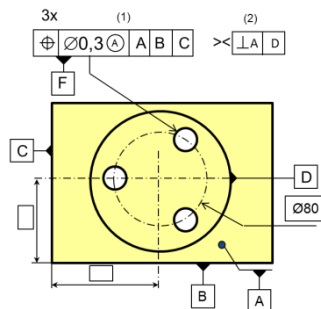


Figure 42 - Translation du modèle nominal dans 2 directions

8. Association des éléments de contact

8.1 Association d'un plan tangent à une surface

8.1.1 Spécification du plan de contact

Le clip représenté Figure 43a sera en contact avec un plan et centré sur un pion. Dans la Figure 43b, le cadre de tolérance de la localisation (3) mentionne A[CF], qui indique que la référence A est associée à un élément de contact.

L'élément de référence A est une surface nominalement prismatique.

L'indicateur de référence partielle indique que l'élément de référence est identifié par deux zones partielles A1 et A2 composées de segments de longueur 60mm.

La surface A est au contact avec un élément de contact plan identifié dans le modèle nominal et représenté par un trait mixte à double points et désigné par le nota A[CF].

La localisation des plans supérieurs du clip est définie par une surface nominale définie dans le modèle nominal.

La référence A[CF] est donc un plan associé à la surface A au voisinage des zones partielles linéiques A1 et A2. A[CF] est un plan tangent aux deux lignes de contact. Si les lignes sont bombées, la position retenue est celle qui minimise la distance maxi.

Le degré d'invariance de cette référence primaire est donné par le plan.

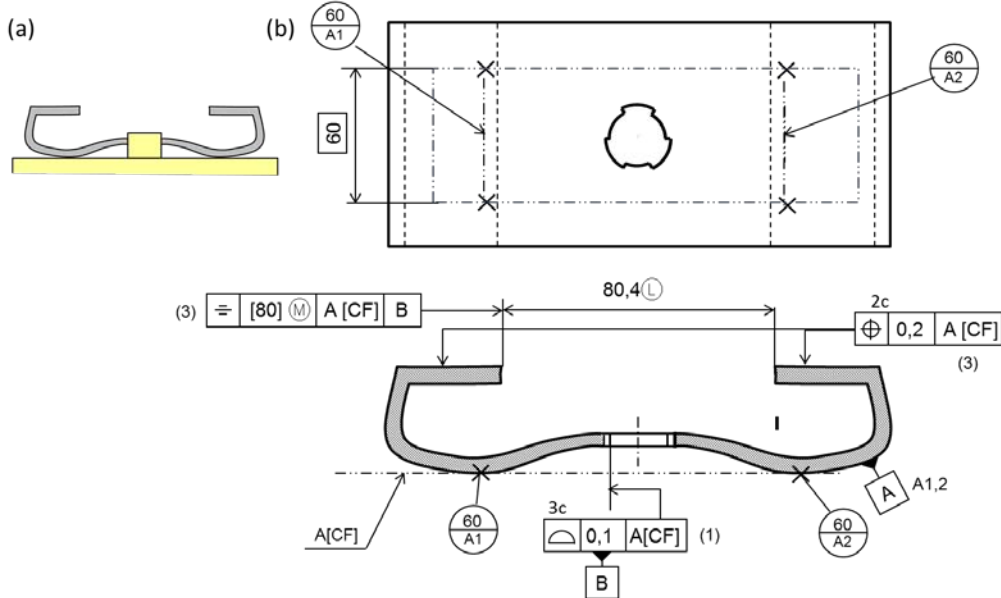


Figure 43 - Elément de contact en référence primaire

NOTE 1 : L'indication A[CF] sur le plan de contact est facultative car il n'y a pas d'ambiguïté, mais elle est nécessaire dans un environnement numérique.

NOTE 2 : Le plan associé est peu sensible à la distance entre les « bosses » de la surface.

8.1.2 Association de l'élément de contact par simulation

Dans ce cas simple, la pièce peut être placée sur une cale plane de largeur 60mm qui simule l'élément de contact.

En cas de positions multiples, la position de référence est celle qui minimise la distance maximale entre la cale est la surface au voisinage des zones de contact. Cette condition peut être obtenue en plaçant 2 cales de même hauteur entre la pièce et la cale pour équilibrer les écarts.

L'élément de contact décrit dans le modèle nominal sera associé au plan de cette cale. La localisation des plans supérieurs est définie par une dimension théoriquement exacte de 40 mm par rapport à cet élément de contact.

8.1.3 Association d'un élément de contact plan par calcul

L'objectif est d'identifier des points au voisinage des zones partielles pour associer le plan de contact. Les constructions sont souvent délicates :

La Figure 44 montre que la surface A doit être définie par des points identifiés au voisinage des lignes de contact A1 et A2. Ces points doivent être répartis dans des tronçons perpendiculaires à cette ligne.

Dans chaque tronçon, une optimisation locale doit permettre d'associer la surface nominale avec uniquement deux translations perpendiculaires au plan de la ligne. Le point représentatif de la surface associée au sein du tronçon est le point de la ligne nominale de contact au milieu du tronçon. L'ensemble des points représentatifs des tronçons définissent les deux lignes réelles de contact. Les écarts e_i sont calculés en ces points.

Le critère minimax s'écrit sous la forme suivante :

- Tous les écarts e_i sont négatifs (le plan A[CF] est tangent extérieur matière)
- $\text{Max}(|e_i|)$ minimal

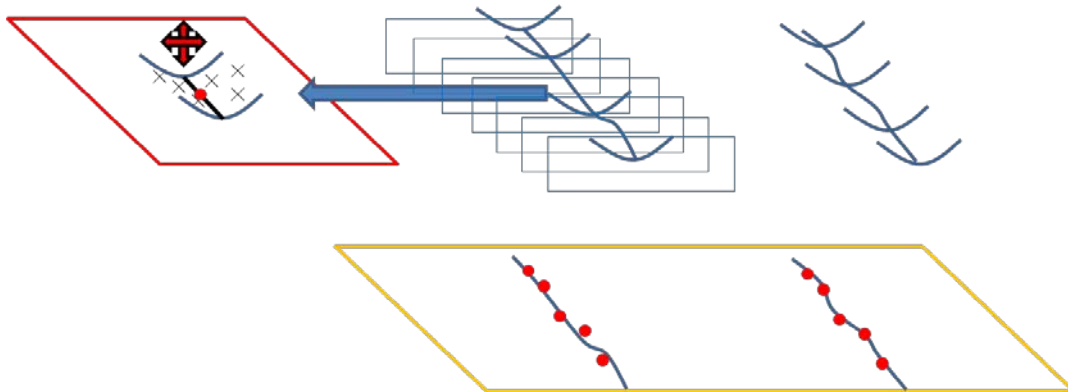


Figure 44 – Plan minimax sur la zone de contact

NOTE :

- Il n'est pas possible d'associer directement un plan à des points identifiés au voisinage des zones partielles par un critère minimax. En effet, en raison de la courbure de la pièce, des points seront inévitablement identifiés en retrait de l'arête. Ces points sont à relativement « grande distance ». Ils vont perturber l'opération de balançage visant à minimiser la distance maxi sur les seules zones partielles linéiques.
- Il n'est pas possible d'associer directement la surface nominale (surface complexe) aux zones partielles par un critère minimax pour définir ensuite un plan tangent à la surface nominale, car en cas d'écartement des parties bombées, la surface nominale peut décoller de l'élément de références. Cette construction reviendrait à définir une référence A[PL]. (Figure 45).

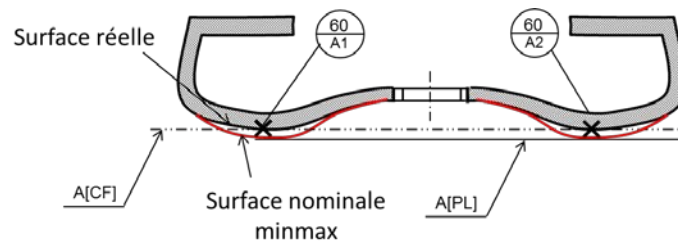


Figure 45 -Différence entre la référence A[PL] et A[CF]

8.1.4 Système de références avec un élément de contact [CF]

La Figure 43 comporte 3 spécifications :

- La perpendicularité (1) de B est définie par rapport à l'élément de contact plan A[CF]. La surface étant formée par 3 secteurs cylindriques, la perpendicularité est définie par une spécification de position par rapport à A[CF]. Le modèle nominal peut glisser sur le plan A[CF] défini sur la pièce.
- La symétrie (3) est définie dans le système de références A[CF] | B dans lequel A[CF] est un plan, B, un cylindre perpendiculaire au plan A[CF], associé par les moindres carrés aux trois secteurs cylindriques avec offset. Le modèle nominal peut glisser sur le plan A[CF] et tourner autour de l'axe de B.

NOTE 1 : cet exemple montre que A[CF] est considéré comme un plan dans la construction du système de références A[CF]|B et que la construction de B se fait avec les règles habituelles.

8.2 Élément de contact sur une arête de faible rayon

La Figure 46 comporte une référence secondaire B sur une surface de très faible rayon. Le besoin fonctionnel est de définir une référence sur l'extrémum de cette surface dans une direction perpendiculaire à A. Il est difficile d'employer une simple référence partielle ponctuelle, car le point nominal de coordonnées x,y,z n'est pas forcément sur le bord vertical de la surface réelle. De plus la normale réelle en ce point sera sans doute assez différente de la normale nominale.

La cotation propose deux éléments de contact cylindriques Ø8 en position relative parfaite par rapport au plan primaire A.

L'élément de contact peut être simulé sur un montage avec un plan A et deux cylindres perpendiculaires à A.

Pour faire une mesure directe sur la pièce, la difficulté est de faire des mesures quelle que soit la hauteur du point de rebroussement de la surface B par rapport à A.

Le palpage direct de deux points pour définir une ligne revient à considérer ces points comme une simple référence partielle, avec la difficulté de palper les points de tangence avec une ligne perpendiculaire à A. Pour cela, une astuce serait d'utiliser un palpeur à touche cylindrique.

Une autre approche Figure 46c consiste à mesurer globalement la surface B pour obtenir une direction générale, puis des points dans deux tronçons aux voisinages des points de contact en autorisant deux translations dans le plan perpendiculaire à la ligne. Les points supposés de contacts sont prélevés sur la ligne nominale de chaque tronçon pour définir la ligne.

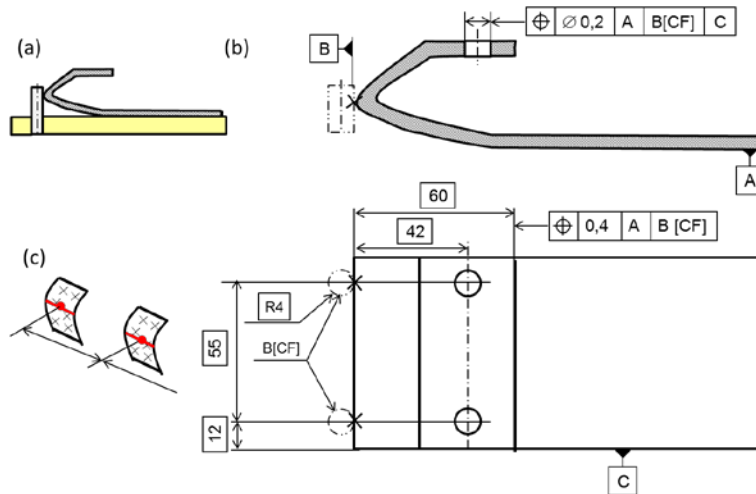


Figure 46 - Elément de contact secondaire

9. Chanfrein et congé

9.1 Principe de mesure

Les chanfreins et les congés sont des caractéristiques locales à identifier dans un plan d'intersection perpendiculairement à l'arête entre les surfaces adjacentes.

La surface du chanfrein ou du congé doit appartenir à la zone de tolérance (Figure 47).

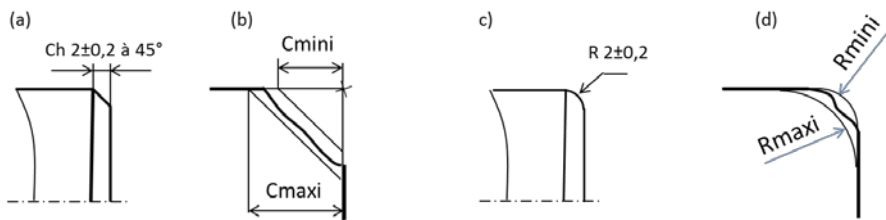


Figure 47 - Définition d'un chanfrein et d'un congé

La pièce est conforme sur la surface réelle est dans la zone de tolérance. Il est donc possible de déterminer la distance de tous les points du chanfrein ou du congé aux limites de la zone de tolérance.

Une autre approche consiste à déterminer la valeur du chanfrein ou du congé qui passe par tout point M appartenant au chanfrein et de vérifier si cette valeur est bien dans l'intervalle de tolérance. La difficulté est que les surfaces réelles adjacentes peuvent avoir un défaut de forme : par exemple, un des plans adjacents à la surface de raccordement peut être voilé. Cela impose une mesure locale dans un plan d'intersection.

9.2 Définition du plan d'intersection

9.2.1 Principe

Pour un congé ou un chanfrein, le plan d'intersection nécessaire à la définition de la ligne de raccordement est défini de manière implicite, comme étant un plan perpendiculaire à l'arête associée aux surfaces réelles adjacente au point considéré de l'arête associée.

NOTE 1 : il n'est pas nécessaire de définir explicitement un plan d'intersection.

NOTE 2 : L'incertitude sur l'orientation du plan d'intersection a une influence du second ordre sur la zone de tolérance et les grandeurs mesurées.

Un repère \vec{x} , \vec{y} doit être construit localement dans chaque plan d'intersection. La position de l'origine de ce repère n'a pas d'influence sur le résultat. Par contre, l'orientation du repère a une influence sur la valeur de la caractéristique mesurée. En effet, ce repère représente la direction des tangentes aux surfaces adjacentes. La méthode préconisée consiste à orienter ce repère sur un plan ou sur la surface de plus grande étendue.

9.2.2 Arêtes dont au moins l'une des deux surfaces adjacentes est un plan

L'arête est définie de manière identique pour un chanfrein ou un congé, à l'aide des surfaces adjacentes.

La Figure 48a représente un chanfrein entre un plan et un cylindre. Les points P_i sont identifiés sur la face plane. Un plan P est associé par le critère minimax. Les points Q_i sont identifiés sur la surface cylindrique à proximité du chanfrein. Un cylindre Q perpendiculaire au plan P est associé aux points Q_i avec un rayon variable par les moindres carrés. L'arête est le cercle intersection de ce cylindre avec le plan P. La direction nominale du chanfrein est donnée par P. Un repère \vec{x} , \vec{y} peut être défini dans chaque plan d'intersection passant par l'axe de Q, le vecteur \vec{x} étant orienté par la surface P.

La Figure 48b représente un chanfrein entre deux plans. Les points P_i sont identifiés sur la face plane qui a la plus grande étendue dans la direction perpendiculaire à l'arête ($e_P > e_Q$). Un plan P est associé par le critère minimax. Les points Q_i sont identifiés sur la seconde surface plane à proximité du chanfrein. Un plan Q perpendiculaire au plan P est associé aux points Q_i avec le critère minimax. L'arête est la droite intersection des deux plans associés. Un repère \vec{x} , \vec{y} peut être défini dans chaque plan d'intersection passant par l'axe de Q, le vecteur \vec{x} étant orienté par la surface P.

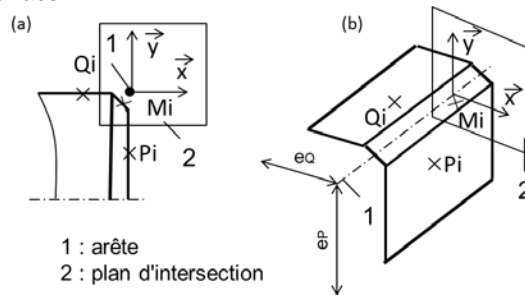


Figure 48 - Identification de l'arête

Plus généralement, lorsque l'arête est définie entre une surface de révolution et un plan nominale perpendiculaire à l'axe, la direction de mesure \vec{x} est donnée par le plan. Sinon, la surface associée en premier est la surface de plus grande étendue dans le plan perpendiculaire à l'arête. En cas d'égalité, prendre la surface qui correspond à la plus grande dimension de la pièce.

9.2.3 Arête fictive nominale pour un congé

Pour un congé de rayon R, l'arête fictive est la ligne intersection des deux surfaces offset des surfaces nominales adjacentes au congé de raccordement (Figure 49a) avec un offset de rayon R. Si les surfaces adjacentes sont des plans, l'arête fictive est une droite parallèle à la droite intersection des plans adjacents (Figure 49b).

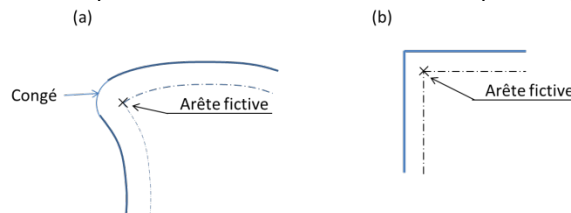


Figure 49 - Définition de l'arête fictive nominale pour un congé

9.2.4 Arête fictive nominale pour un chanfrein

Pour un chanfrein, si le chanfrein de raccordement n'est pas représenté dans le modèle nominal, l'arête est directement la ligne intersection des surfaces adjacentes (Figure 50a). En particulier, pour un chanfrein entre deux plans, l'arête est la droite intersection des deux plans (Figure 50b). Pour un chanfrein entre une surface de révolution et un plan perpendiculaire à l'axe, l'arête est un cercle.

Si le chanfrein est représenté, l'arête fictive considérée sera l'une des deux arêtes intersection du chanfrein avec les faces adjacentes (Figure 50c).

NOTE : la largeur du chanfrein étant constante, les deux arêtes intersection du chanfrein avec les deux surfaces adjacentes sont localement parallèles et perpendiculaires à la droite génératrice du chanfrein. Le choix de l'une ou l'autre des arêtes intersection n'aura donc aucune incidence sur le plan d'intersection.

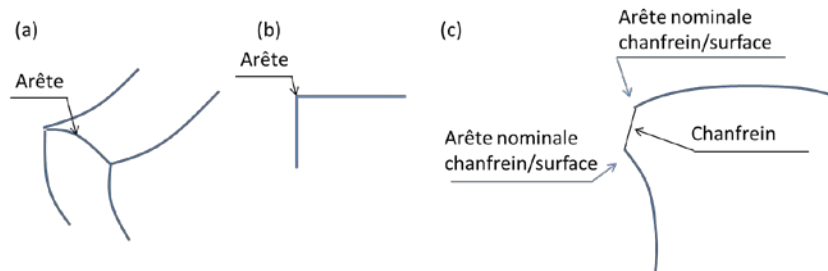


Figure 50 - Définition de l'arête fictive nominale pour un chanfrein

9.2.5 Définition du plan d'intersection

Le modèle nominal comporte notamment les surfaces nominales adjacentes et l'arête ou l'arête fictive. Ce modèle nominal est associé aux deux surfaces restreintes adjacentes réelles en une seule opération avec un critère des moindres carrés et une répartition uniforme des points au voisinage de l'arête ou au voisinage du plan d'intersection désiré.

Le plan d'intersection est perpendiculaire à l'arête ou de l'arête fictive définie dans ce modèle nominal au point considéré.

NOTE : Pour permettre cette association, un congé (ou un chanfrein) ne peut être défini que si les deux surfaces adjacentes ont des étendues supérieures à 0,5 fois le rayon nominal (ou la valeur du chanfrein nominal) dans le plan d'intersection.

Il est en particulier impossible de définir un congé entre une surface et une ligne.

9.3 Mesure de la valeur locale d'un chanfrein

Pour un chanfrein à 45° (Figure 47a), la zone de tolérance est comprise entre le chanfrein maxi et le chanfrein mini donnés par l'intervalle de tolérance (Figure 47b).

La caractéristique à vérifier est la valeur locale du chanfrein passant par le point M_i de la surface réelle du chanfrein. Ce chanfrein est défini dans un plan d'intersection passant par le point M_i , perpendiculaire à l'arête.

La méthode consiste à choisir un plan d'intersection, (Figure 51a) puis à identifier un ou plusieurs points M_i sur le chanfrein au voisinage de ce plan d'intersection, puis un point P et un point Q sur chaque face adjacente à la distance d de l'arête définie ci-dessus.

La distance d est voisine de $1,5 \times C_{\text{maxi}}$
(C_{maxi} = valeur maximale du chanfrein).

Si la direction \vec{x} est la direction définie ci-dessus, la valeur locale du chanfrein passant par le point M_i est :

$$C_i = (Y_Q - Y_{M_i}) + (X_P - X_{M_i})$$

La spécification du chanfrein est respectée si pour tous les points M_i :

$$C_{\text{mini}} \leq C_i \leq C_{\text{maxi}}$$

NOTE 1 : Si la surface portant le point Q est de révolution et si le point Q n'est pas dans le plan d'intersection, la différence $(Y_Q - Y_{M_i})$ peut être calculée avec $\rho_Q - \rho_{M_i}$, ρ étant la distance du point à l'axe de la surface de révolution.

NOTE 2 : pour un chanfrein évolutif, les valeurs C_{maxi} et C_{mini} dépendent de la position du plan d'intersection. La distance d est également évolutive.

Pour un chanfrein quelconque (Figure 51b et c), le principe de mesure est identique.

$$C_i = C_1 + C_2 \text{ avec :}$$

$$C_1 = (Y_Q - Y_{M_i} + (X_Q - X_{M_i}) \tan \alpha) / (\tan \gamma - \tan \alpha)$$

$$C_2 = (X_P - X_{M_i} - (Y_{M_i} - Y_P) \tan \beta) / (1 - \tan \gamma \cdot \tan \beta)$$

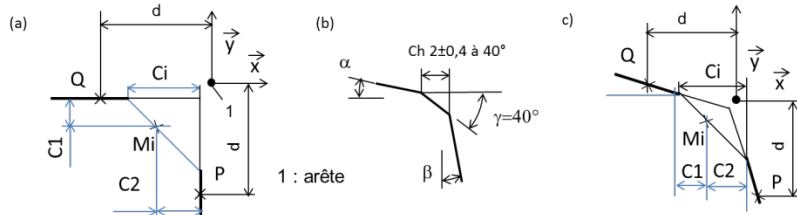


Figure 51 - Caractérisation d'un chanfrein

9.4 Mesure de la valeur locale d'un congé

Pour un congé (Figure 47a), la zone de tolérance est comprise entre le congé maxi et le congé mini donnés par l'intervalle de tolérance (Figure 47b).

La caractéristique à vérifier est la valeur locale du congé passant par le point M_i de la surface réelle du congé et tangent localement aux faces voisines.

La méthode consiste à choisir un plan d'intersection, (Figure 52a) puis à identifier un ou plusieurs points M_i sur le congé au voisinage de ce plan d'intersection, puis un point P et un point Q sur chaque face adjacente à la distance d de l'arête définie ci-dessus.

La distance d est voisine de $1,5 \times R$ maxi
(R maxi = valeur maximale du congé).

Si la direction \vec{x} est la direction de mesure et si le congé est défini entre deux segments perpendiculaires, le rayon local est :

$$R_i = (XP - X_{M_i} + YQ - Y_{M_i}) + \sqrt{2(XP - X_{M_i})(YQ - Y_{M_i})}$$

La spécification du congé est respectée si pour tous les points M_i
 $R_{\text{mini}} \leq R_i \leq R_{\text{maxi}}$

NOTE 1 : Si la surface portant le point Q est de révolution et si le point Q n'est pas dans le plan d'intersection, la différence $(YQ - Y_{M_i})$ peut être calculée avec $\rho_Q - \rho_{M_i}$, ρ étant la distance du point à l'axe de la surface de révolution.

NOTE 2 : pour un congé évolutif, les valeurs R maxi et R mini dépendent de la position du plan d'intersection. La distance d est également évolutive.

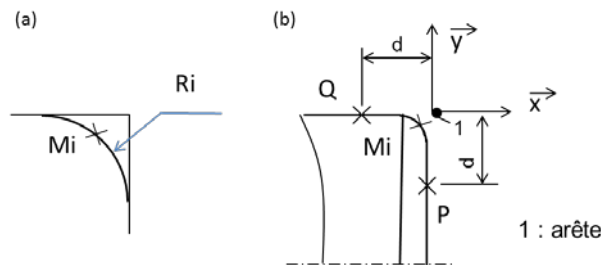


Figure 52 - Identification d'un congé

Si i est l'incertitude de mesure selon la normale à la surface en M et sur les points P et Q pour définir les lignes adjacentes, l'incertitude sur R_i est :

$$iR = 5,82 \times i$$

Si la tolérance sur le rayon est $t = 0,2$, pour avoir une incertitude sur la grandeur mesurée $t/10$, l'incertitude i sur chaque point doit être $i = t/10 \times 5,82 = 0,003m$.

NOTE : Un congé est une entité de très faible étendue dans le plan d'intersection. La mesure est réalisable avec une seule position du capteur. L'incertitude de mesure dépend essentiellement du capteur et de l'orientation des surfaces adjacentes.

La définition est similaire pour des lignes adjacentes non perpendiculaires. La relation de calcul du rayon local dépend des angles α et β .

9.5 Mesure de la valeur locale d'un congé sur un coin

La méthode peut être étendue à des congés entre 3 surfaces.

Dans le cas d'un coin entre 3 plans perpendiculaires, il faut identifier 3 points P, Q et N à la distance d des arêtes et un ou plusieurs points Mi sur le coin.

- P est le plan de plus grande étendue associé par minimax
- Q est le plan de plus grande étendue par rapport à l'autre arête associé par minimax
- N est le plan \perp P et \perp Q passant par N.

Si Ri est le rayon de la sphère tri-tangente aux 3 plans passant par le point :

$$R_{\text{mini}} \leq R_i \leq R_{\text{maxi}}$$

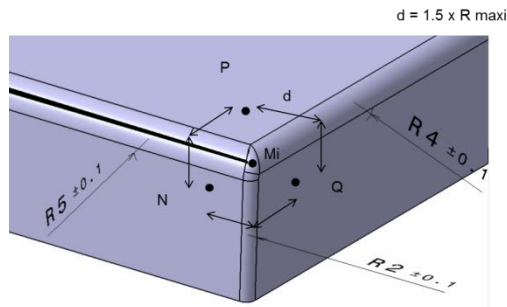


Figure 53 - Identification d'un congé entre 3 surfaces

10. Dimensions locales

10.1.1 Dimension locale entre deux faces localement parallèles

La Figure 54a comporte deux plans parallèles face à face et deux points P et Q. Soit \vec{n} la normale au plan supérieur.

$$\text{La dimension locale en P est } d = \overline{PQ} \cdot \vec{n}$$

NOTE : la normale au plan peut être obtenue en associant un plan des moindres carrés à l'une des faces de la paroi.

La Figure 54b comporte deux surfaces face à face et deux points P et Q. Les deux surfaces sont localement nominalement parallèles. Soit \vec{n} la normale au point P.

$$\text{La dimension locale en P est } d = \overline{PQ} \cdot \vec{n}$$

NOTE : la normale au point P de deux façons :

- En associant à une des deux surfaces une surface nominale pour calculer la normale au point P.
- En mesurant 2 autres points au voisinage du point P pour déterminer une normale locale.

$$\vec{n} = \frac{\overline{PP1} \wedge \overline{PP2}}{\|\overline{PP1} \wedge \overline{PP2}\|}$$

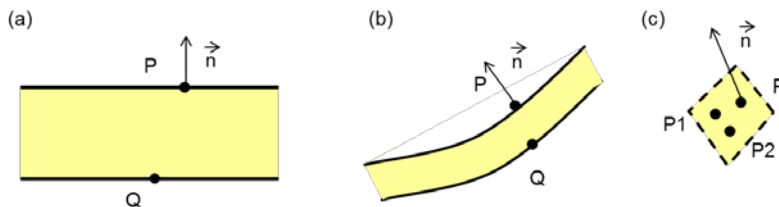


Figure 54 - Epaisseur de paroi

10.1.2 Diamètre locale d'un cylindre

La Figure 55a illustre la difficulté d'identifier deux points rigoureusement symétrique par rapport à l'axe.

Les points P et Q sont identifiés simplement sensiblement opposés.

Une solution consiste à déterminer l'axe D du cylindre des moindres carrés à l'ensemble du cylindre.

- Le point P est projeté en P' sur la droite D
- Le point Q est projeté en Q' sur la droite D

Le diamètre local en P est : $d = \|\overline{PP'}\| + \|\overline{QQ'}\|$

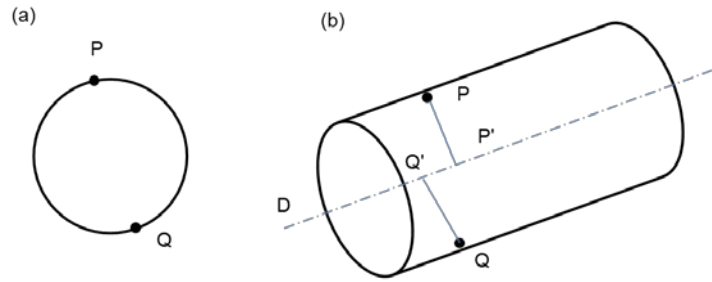


Figure 55 - Diamètre local d'un cylindre

ANNEXE E : Définitions

SOMMAIRE

1.	Définitions des entités géométriques	2
1.1	Pièce et modèle	2
1.2	Surface.....	2
1.3	Spécification.....	3
1.4	Association de références.....	4
1.5	Collection de surfaces.....	4
1.6	Définitions complémentaires	5
2.	Défaut des surfaces	6
2.1	Marge d'une spécification	6
2.2	Ecart d'une spécification	6
2.3	Défaut d'un lot de pièces.....	7
3.	Principales règles.....	7
3.1	Principe d'indépendance.....	7
3.2	Règle de cotation avec des entités en N exemplaires.....	7
3.3	Règle d'emploi des modificateurs	7
4.	Ecart par rapport aux normes en vigueur.....	8
4.1	Règles en vigueur non respectées.....	8
4.2	Symboles abandonnés.....	8

1. Définitions des entités géométriques

1.1 Pièce et modèle

1.1.1 Pièce réelle

Définition : Pièce réelle fabriquée, avec des défauts géométriques.

1.1.2 Pièce nominale

Définition : Pièce de forme parfaite décrite avec des dimensions nominales.

1.1.3 Modèle nominal

Définition : le modèle nominal décrit complètement la pièce nominale ainsi que tous les éléments géométriques nécessaires à la définition des références et des zones de tolérances (zone restreinte, zone projetée, plan d'annotation, éléments de situation, éléments de contact, offset..).

NOTE 1 : Le modèle nominal peut être décrit par un modèle numérique (CAO, solide mort, format STEP, tableau...). Toutes les dimensions théoriques exactes et tous les angles théoriques exacts sont supposées disponibles et mesurables sur le modèle numérique.

NOTE 2 : Le modèle nominal peut être décrit par un dessin et des dimensions théoriquement exactes ou les dimensions nominales des cotes tolérancées.

1.1.4 Dimension théoriquement exacte ou cotes encadrées

Définition : Toutes dimensions définies sur le modèle nominal.

NOTE 1 : les dimensions théoriquement exactes linéaires ou angulaires sont représentées par une valeur nominale encadrée (sans tolérance).

NOTE 2 : les dimensions théoriquement exactes sont utilisées pour définir par exemple, la position ou les angles relatifs entre les surfaces du modèle nominal, les limites des zones des zones partielles, les directions de mesure, ...

1.2 Surface

1.2.1 Définition numérique d'une surface

Dans un environnement numérique, les surfaces nominales sont définies dans un repère unique avec, selon le cas, un point M, une direction \vec{n} et un rayon. Pour une surface complexe, la description numérique sous forme paramétrique ou d'équation permet d'obtenir un ensemble de points et la normale en chaque point.

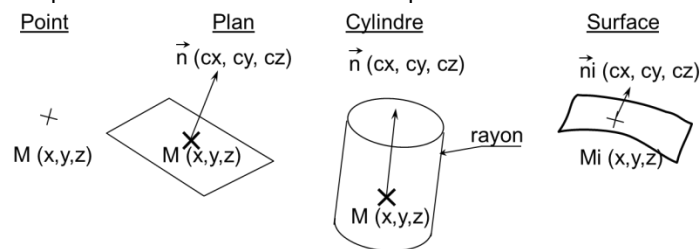


Figure 1 - Définition numérique des surfaces

NOTE : cette description numérique est indépendante du mode de construction du modèle nominal en utilisant des paramètres et des contraintes.

1.2.2 Surface nominale

Définition : Surface idéale de la pièce nominale.

NOTE : Si le modèle nominal comporte une surface avec une indication de décalage, par défaut la surface nominale est la surface décalée.

1.2.3 Zone partielle

Définition : Portion continue d'une surface nominale ou de plusieurs surfaces nominales contiguës.

Une zone partielle peut être nominalement un point, une ligne ou une zone surfacique

NOTE : la zone partielle est par défaut « fixe » (voir zone partielle locale, glissante ou mobile).

1.2.4 Surface réelle

Définition : Surface appartenant à une pièce réelle correspondant à une surface nominale ou à une zone partielle.

NOTE : dans ce document, la surface réelle désigne l'ensemble des points de la surface. A défaut, la surface réelle pourra être identifiée par un nombre limité de points.

Le filtrage éventuel de la surface peut-être indiqué en complément. Par défaut, pour toutes les indications GPS hors états de surface, le filtrage par défaut peut être assimilé à la mesure par contact avec une sphère de diamètre 3mm.

1.3 Spécification

1.3.1 Spécification géométrique ou cote

Définition : Exigence géométrique exprimée par le dessin de définition ou le modèle numérique contractuel pour limiter les défauts de la ou des surfaces spécifiées.

NOTE : les exigences définies dans le cadre de ce document sont de deux types :

- Spécification géométrique par zones de tolérance (bilimite ou unilimite)
- Cotes : spécification au sens des dimensions locales ou d'une indication conventionnelle (ex : longueur taraudée) avec un intervalle de tolérance sur une grandeur caractéristique (intervalle bilimite ou unilimite).

1.3.2 Surface nominale spécifiée et surface réelle spécifiée

Définition : Surface (ou ensemble de surfaces) indiquée par la spécification. Cette spécification impose de maîtriser les écarts entre la surface réelle spécifiée et la surface nominale spécifiée.

NOTE : Lorsque la spécification porte sur une zone partielle, la surface spécifiée est la surface support de la zone partielle, afin de pouvoir identifier la nature de cette surface et d'effectuer les constructions nécessaires.

1.3.3 Élément tolérancé

Définition : Élément géométrique défini par la surface réelle spécifiée devant respecter la zone de tolérance.

L'élément tolérancé peut être la surface réelle spécifiée, l'axe réel de la surface spécifiée ou la surface médiane réelle de la surface spécifiée ou tout autre élément associé à la surface spécifiée (axe obtenu par association de la surface spécifiée dans une plage de projection, éléments de contact posé sur la surface spécifié...).

1.3.4 Axe réel d'une surface de révolution ou quelconque

Définition : L'axe réel est le lieu des centres des sections associés par les moindres carrés.

Définition généralisée à tous les types de surfaces : L'axe réel est défini par l'ensemble des axes des tronçons associés par les moindres carrés.

Définition : L'axe d'un tronçon est l'axe nominal de la surface nominale associée au tronçon entre les plans séparateurs des tronçons.

1.3.5 Surface médiane réelle

Définition : La surface médiane réelle de deux plans nominalement parallèles est le lieu des milieux des bipoints identifiés face à face.

Définition généralisée à tous les types de surfaces : La surface médiane réelle de deux surfaces localement sensiblement parallèles est définie par l'ensemble des surfaces médianes des tronçons associés par les moindres carrés.

Définition : La surface médiane d'un tronçon est la surface médiane nominale de la surface nominale associée au tronçon entre les plans séparateurs des tronçons.

1.3.6 Plage de projection

Définition : plage identifiée par l'indication $\bar{}$ dans laquelle est prolongé l'élément associé à l'élément spécifié pour une zone de tolérance projetée.

1.4 Association de références

1.4.1 Référence

Définition : Surface appartenant au modèle nominal repérée par un indicateur de référence.

1.4.2 Système de références

Définition : Ensemble ordonné de références permettant d'associer un modèle nominal à une pièce réelle.

NOTE : un système de références peut comporter une ou plusieurs références appelées successivement référence primaire, secondaire, tertiaire.

1.4.3 Référence prioritaire d'une référence

Définition : Référence située à gauche de la référence étudiée dans le système de références

1.4.4 Élément de référence

Définition : Surface réelle correspondant à une référence. La surface est éventuellement limitée aux zones partielles indiquées dans la liste située à droite de l'indicateur de référence.

1.4.5 Association

Définition : Opération utilisée pour positionner une référence ou un élément de contact correspondant à une référence sur l'élément de référence selon un critère mathématique visant à réduire les écarts entre ces deux surfaces.

Pour une référence définie avec des zones partielles, le critère d'association est le même que pour la surface continue de même étendue.

Pour une référence partielle mobile, l'association est réalisée avec une surface offset de la surface nominale. L'offset est identique pour toutes les zones partielles mobiles portant la même lettre.

Toute spécification comportant une référence définie sur une zone partielle glissante doit être respectée quelle que soit la position de la zone glissante entre ses deux positions extrêmes.

1.4.6 Surface tendue ou fermée

Définition :

- Une surface est dite tendue si toutes ses normales peuvent être contenues dans un cône d'angle 30°
- Une surface est dite fermée si toutes ses normales ne peuvent pas être contenues dans un cône d'angle 30°

1.4.7 Balançage

Définition : Suite d'opérations d'association permettant de positionner le modèle nominal sur la pièce réelle et de placer si possible l'élément tolérancé dans la zone de tolérance.

1.4.8 Surface offset d'une surface nominale

Définition : la surface offset est la surface composée des points P situés à la distance d de la surface nominale.

$$d = \overline{PM} \cdot \vec{n}$$

- P : point de la surface offset
- M : point de la surface nominale le plus proche de P.
- \vec{n} : normale à la surface nominale au point M
- d : distance du point P à la surface nominale.

1.4.9 Flottement

Définition : mobilité résiduelle de faible amplitude possible avec les références avec les modificateurs \hat{E} , \hat{E} et $\bar{}$ permise par l'écart entre l'élément de référence et la surface limite de la zone de tolérance sur la référence.

1.5 Collection de surfaces

1.5.1 Composition de surfaces

Définition : Une composition de surfaces spécifiées constitue une seule surface spécifiée qui doit être dans une seule zone de tolérance.

1.5.2 Groupe de surfaces

Définition : Un groupe de N surfaces spécifiées impose de placer si possible les N éléments tolérancés dans les N zones de tolérance ayant des contraintes entre elles.

1.5.3 Zone commune

Définition : regroupe de zones de tolérance identiques ou non en une seule zone commune (en imposant une position relative exacte des différentes zones)

1.5.4 Concaténation d'éléments tolérancés

Définition : Collection d'éléments tolérancés et collection de zones de tolérance correspondantes en position relatives exacte formant une seule zone de tolérance.

La Figure 2a illustre une zone de tolérance complexe obtenue par concaténation de deux zones de tolérance qui ne forment ainsi qu'une seule zone. Les éléments tolérancés sont séparés par le symbole « & ». Les zones de tolérance correspondantes sont également séparées par le symbole « & ». Il doit y avoir le même nombre de symboles & au-dessus et dans le cadre de tolérance. La zone de tolérance pour A est $\emptyset 0,1$, la zone de tolérance pour B est $\emptyset 0,2$.

La Figure 2b correspond à un groupe de 4 éléments avec 4 zones de tolérance. Les éléments identiques à la surface A ont une zone de tolérance $\emptyset 0,1$. Les éléments identiques à la surface B ont une zone de tolérance $\emptyset 0,2$.

La Figure 2c indique une zone de tolérance évolutive. La zone cylindrique varie linéairement entre les points. En P, la tolérance est 0,1, en Q, 0,2, etc. Il y a le même nombre de lettres au-dessus du cadre de valeurs dans le cadre.

Les Figure 2d et Figure 2e montrent que l'on peut combiner les différentes notations pour répondre aux besoins fonctionnels :

La Figure 2d est un groupe de 4 entités. Les éléments tolérancés des entités identiques à A & B ont respectivement des tolérances 0,1 sur A et 0,2 sur B.. Pour C & D, les tolérances sont 0,3 sur C et 0,4 sur D.

La Figure 2e est la concaténation de deux zones de tolérance évolutives pouvant être discontinues. La zone évolue de 0,1 à 0,2 de P à Q, puis de 0,2 à 0,4 de R à S.

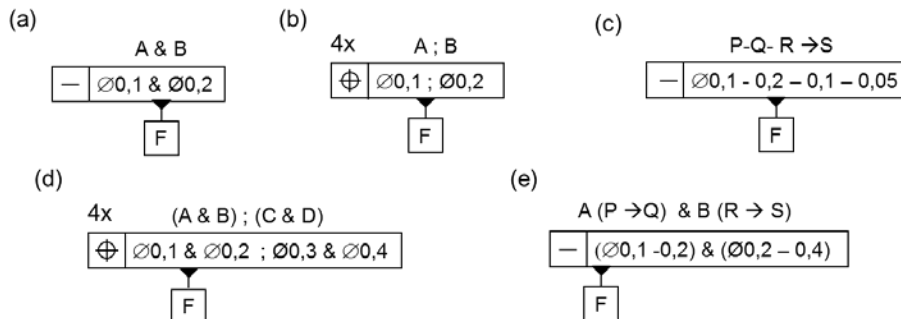


Figure 2 - Zones de tolérance complexes

1.6 Définitions complémentaires

1.6.1 Zone partielle mobile

Définition : Zone partielle qui permet d'associer une référence selon un critère d'association, entre l'élément de référence et une surface offset de la surface nominale. L'offset doit être identique pour toutes les zones partielles mobiles portant la même lettre.

1.6.2 Zone partielle glissante

New

Définition : Zone partielle pouvant glisser sur la surface entre deux limites pour définir une référence sur une portion glissante de l'élément de référence.

NOTE : Toute spécification comportant une référence définie sur une zone partielle glissante doit être respectée quelle que soit la position de la zone glissante entre ses deux limites.

1.6.3 Zone partielle locale

Définition : Zone partielle glissante à respecter en tous les points de la surface spécifiée et dans toutes les directions. Généralement, l'étendue de la zone est petite au regard des dimensions des surfaces spécifiées.

1.6.4 Ligne de crête

Définition : ligne ou point d'une surface définie par l'orientation de la tangente à cette surface.

1.6.5 Zone de tolérance évolutive

Définition : les caractéristiques de la zone évoluent par défaut linéairement entre les différents points ou lignes repérés.

1.6.6 Élément de situation

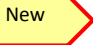
Définition : Élément idéal, de type plan, droite, point, révolution, glissière associé aux références en position nominale.

L'élément de situation est associé à une surface soit en respectant les contraintes entre les références, soit indépendamment des autres surfaces.

1.6.7 Élément de contact

Définition : Élément idéal, de tout type, différent de l'élément nominal considéré et associé à l'élément de référence correspondant.

Par défaut, l'élément de contact est fixe par rapport au modèle nominal.

 L'élément de contact peut avoir une mobilité par rapport au modèle nominal. Dans ce cas, la mobilité doit être décrite par une liaison cinématique dans le modèle nominal.

2. Défaut des surfaces

2.1 Marge d'une spécification

Définition : La marge d'une spécification est la plus petite des marges de tous les points de la surface spécifiée.

2.1.1 Marge d'un point

Définition :

- Zone de tolérance unilimite : La marge m_i d'un point M_i est l'écart du point à la limite de la zone de tolérance
- Zone de tolérance bilimite : La marge m_i d'un point M_i est le plus petit des deux écarts du point aux deux limites de la zone de tolérance.

NOTE : si possible, la marge doit être maximisée.

2.2 Ecart d'une spécification

2.2.1 Ecart d'un point

Définition : L'écart e_i d'un point M_i par rapport à une surface nominale est la distance du point M_i à la surface nominale avec $e_i = \overline{N_i M_i} \cdot \vec{n}_i$. N_i est le point de la surface nominale le plus proche du point M_i , \vec{n}_i est la normale à la surface en N_i .

2.2.2 Ecart de position d'une surface spécifiée

Définition : L'écart de position d'une surface spécifiée est la plus grande distance des points de la surface réelle à la surface nominale : $e = \max(|e_i|)$

2.2.3 Ecart d'orientation

Définition : L'écart d'orientation est la dimension de la zone parallèle à la surface nominale la plus étroite possible qui contient l'élément spécifié.

NOTE : la zone est définie avec les mêmes critères que la zone de tolérance.

2.2.4 Ecart de forme

Définition : L'écart de forme est la dimension de la zone la plus étroite possible qui contient l'élément spécifié.

NOTE : la zone est définie avec les mêmes critères que la zone de tolérance.

2.2.5 Ecart de forme apparent d'une surface complexe

L'écart de forme apparent est la différence des offsets entre deux surfaces qui contiennent l'élément spécifié.

NOTE : la différence des offset doit être minimisée

2.2.6 Dimension locale

Définition : Plus grande distance et plus petite distance entre des faces opposées localement parallèles.

NOTE : La distance entre deux points face à face est projetée selon la normale commune.

2.2.7 Torseur d'écart d'une surface

Définition : Le torseur d'écart de la surface réelle spécifiée par rapport à la surface nominale spécifiée décrit le déplacement à appliquer à la surface nominale spécifiée pour qu'elle représente le mieux possible la surface réelle selon un critère donné. Ce déplacement est décrit l'aide d'un repère à choisir par rapport à la surface nominale (par exemple x,y,z avec une origine au centre de la surface) et de deux vecteurs :

- La translation du repère lié à la nominale
- La rotation du repère nominal

2.3 Défaut d'un lot de pièces

2.3.1 Ecart moyen, écart type et inertie en un point d'un lot de pièces

Ces grandeurs sont calculées en mesurant le lot de pièces toujours au même point.

Ecart moyen : moyenne des écarts du point mesurés sur les différentes pièces du lot

Ecart type du point : Ecarts type des écarts du point mesurés sur les différentes pièces du lot

Inertie du point : Inertie calculée avec l'écart moyen et l'écart type du point.

2.3.2 Inertie d'un lot de pièces

L'inertie du lot est la plus grande des inerties calculées sur tous les points de la surface

2.3.3 Dispersion d'un lot de pièces

La dispersion du lot est égale à 6 fois le plus grand des écarts types calculés sur tous les points

3. Principales règles

3.1 Principe d'indépendance

La définition d'une spécification est indépendante des autres spécifications et de la présence ou non d'une dimension théoriquement exacte sur le dessin.

3.2 Règle de cotation avec des entités en N exemplaires

Le principe de cotation repose le plus souvent sur la démarche suivante :

L'entité spécifiée peut être une surface simple ou un ensemble de surfaces. Cette entité doit être spécifiée par rapport au système de référence, comme si elle était la seule entité, pour définir un élément tolérancé et une seule zone de tolérance (cette zone peut-être simple ou fractionnée).

Si les entités ont des contraintes entre-elles, les entités constituent un groupe. Le compteur Nx est placé au-dessus du cadre de tolérance. Dans le groupe, il y a N éléments tolérancés et N zones de tolérance. Le modificateur CZ (common zone), peut regrouper l'ensemble de ces zones de tolérance en une seule zone (en imposant une position relative parfaite des zones entre-elles).

- En position, les zones sont centrées sur le nominal
- En orientation, les zones sont parallèle au nominal
- En forme, les zones sont indépendantes

Pour éviter de répéter de nombreuses fois la même spécification portant sur des entités spécifiées ou des groupes identiques et/ou avec des références identiques, la spécification est implicitement répétée en plaçant le compteur Nr au-dessus du cadre de tolérance. Cette spécification est équivalente à N spécifications différentes et indépendantes.

NOTE : il est possible de répéter la spécification de plusieurs groupes.

3.3 Règle d'emploi des modificateurs

Les modificateurs permettent de spécifier au juste nécessaire les principaux types de liaison (Figure 3) :

Contacts surfaciques : pas de modificateur (les surfaces sont en contact)

Liaison avec jeu : Modificateur E si le jeu est favorable à l'exigence (ex : montabilité)

Modificateur E si le jeu est défavorable à l'exigence (ex : maillon d'une chaîne de cotes)

Liaison avec pion serré ou vis serré : Modificateur I (la partie fonctionnelle est dans le prolongement de l'alésage ou du taraudage)

Liaison avec serrage : pas de modificateur (auto-centrage).

Liaison avec ajustement incertain :

Sur l'élément spécifié : Modificateur E si le jeu est favorable à l'exigence

Modificateur E si le jeu est défavorable à l'exigence (

Sur une référence : pas de modificateur

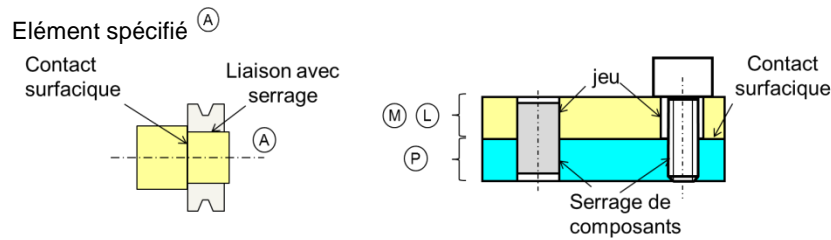


Figure 3 – Choix des modificateurs

4. Ecart par rapport aux normes en vigueur

4.1 Règles en vigueur non respectées

Ce document reprend en grande partie les normes ISO de cotation en vigueur en 2004.

Deux règles peu connues sont contredites :

- Dans les normes actuelles, les références ne sont pas en position nominale sans modificateur et en position nominale avec modificateur E et E . Dans EASY GPS, les références sont les surfaces nominales donc implicitement toutes en positions nominales. Le besoin est d'avoir la même définition pour tous les cas. La distance variable pose des difficultés pour définir des zones partielles, des références mobiles ou des éléments de contact par rapport à des références en position indéterminée. Il a été préféré d'imposer que toutes les références soient en position nominales.
- Les critères d'association sont dénoncés pour être remplacés par un simple critère des moindres carrés ou minimax (les critères définis dans la 5459 annexe A sont souvent inexploitable).

Trois règles des projets de normes ne sont pas retenues :

- Depuis toujours, la norme 5458 permet de définir une localisation d'un groupe d'élément sans avoir à ajouter de CZ. Les projets en cours changent cette définition en imposant de mettre CZ pour définir une localisation, ce qui rend très complexe voire impossible certaines spécifications. L'ancienne pratique est conservée.
- Depuis toujours, certaines indications comme le symbole « tout autour » ou « P→Q » associent les surfaces en une seule surface avec une seule zone de tolérance. Les projets en cours imposent de mettre CZ dans toutes ces spécifications, sans définir ce que signifie la spécification sans CZ. De plus les références devraient s'écrire sous forme de zone commune A-A. Ce nouveau principe ouvre de multiples ambiguïtés. L'ancienne pratique est conservée.
- Le filtrage des surfaces spécifiés et des éléments de références n'est pas imposé.

Quelques éléments graphiques sont modifiés :

- Tous les points sont représentés par des points pour les distinguer des extrémités des droites représentés par des croix
- Il n'est plus nécessaire de mettre le cadre de référence en face de la cote de diamètre pour définir une référence sur une surface de révolution.

Beaucoup de définitions sont changées pour simplifier leur lecture ou pour étendre le domaine d'emploi, mais sans changer l'exploitation actuelle des normes.

4.2 Symboles abandonnés

Les symboles suivants sont abandonnés :

SZ, E , [DF], ><, <>, CT, Ti, Ri, plan d'intersection, I

Ces symboles sont remplacés par des fonctions plus précises ou plus étendues.