



**HAL**  
open science

# NGHIÊN CỨU TIÊU CHUẨN VÀ PHƯƠNG PHÁP TỐI ƯU CÔNG SUẤT PHÁT CỦA HỆ THỐNG ĐIỆN MẶT TRỜI NỔI LƯỚI: XÉT CHO TRƯỜNG HỢP LƯỚI ĐIỆN HẠ THỂ 1 PHA

Xuan Truong Nguyen, Dinh Quang Nguyen, Tung Tran

► **To cite this version:**

Xuan Truong Nguyen, Dinh Quang Nguyen, Tung Tran. NGHIÊN CỨU TIÊU CHUẨN VÀ PHƯƠNG PHÁP TỐI ƯU CÔNG SUẤT PHÁT CỦA HỆ THỐNG ĐIỆN MẶT TRỜI NỔI LƯỚI: XÉT CHO TRƯỜNG HỢP LƯỚI ĐIỆN HẠ THỂ 1 PHA. The International Conference on Green Growth and Energy for ASEAN, Institute Energy Science - Vietnam Academy of Science and Technology, Dec 2014, Hanoi, Vietnam. pp.170-178. hal-01239617v1

**HAL Id: hal-01239617**

**<https://hal.science/hal-01239617v1>**

Submitted on 10 Dec 2015 (v1), last revised 2 Feb 2017 (v2)

**HAL** is a multi-disciplinary open access archive for the deposit and dissemination of scientific research documents, whether they are published or not. The documents may come from teaching and research institutions in France or abroad, or from public or private research centers.

L'archive ouverte pluridisciplinaire **HAL**, est destinée au dépôt et à la diffusion de documents scientifiques de niveau recherche, publiés ou non, émanant des établissements d'enseignement et de recherche français ou étrangers, des laboratoires publics ou privés.

# NGHIÊN CỨU TIÊU CHUẨN VÀ PHƯƠNG PHÁP TỐI ƯU CÔNG SUẤT PHÁT CỦA HỆ THỐNG ĐIỆN MẶT TRỜI NỐI LƯỚI: XÉT CHO TRƯỜNG HỢP LƯỚI ĐIỆN HẠ THỂ 1 PHA

## RESEARCH ON STANDARD AND OPTIMIZATION OF GENERATION CAPACITY FOR CONNECTED SOLAR POWER SYSTEM: CASE STUDY OF ONE PHASE LOW VOLTAGE POWER SYSTEM

Nguyễn Xuân Trường<sup>1</sup>, Nguyễn Đình Quang<sup>1,2</sup>, Trần Tùng<sup>1</sup>

<sup>1</sup>Khoa Năng lượng – Đại học Khoa học và Công nghệ Hà Nội

<sup>2</sup>Viện Khoa học Năng lượng – Viện Hàn lâm Khoa học và Công nghệ Việt Nam

Email: nguyen-xuan.truong@usth.edu.vn

ndquangnl@gmail.com

### Tóm tắt / Abstract:

*Việc lắp đặt hệ thống điện mặt trời nhằm mục đích thu được năng lượng bức xạ mặt trời và chuyển đổi thành điện năng. Những kỹ thuật khác nhau về mô hình hóa và điều khiển hệ thống điện mặt trời với mục tiêu giúp cho tăng cường thâm nhập nhiều năng lượng mặt trời vào hệ thống điện đã và đang được đề cập nhiều trong các nghiên cứu. Hiện nay các phương pháp luận cho việc tối ưu công suất phát của hệ thống điện mặt trời chưa hoàn toàn hiệu quả. Vì vậy có nhiều công trình nghiên cứu yêu cầu đưa ra được cấu hình toàn diện và tối ưu cho hệ thống điện mặt trời nối lưới, thuật toán cực đại công suất phát, đồng bộ hóa inverter khi kết nối vào lưới điện. Bài báo này tập trung nghiên cứu hệ thống điện mặt trời nối lưới trên cơ sở kỹ thuật điều khiển công suất phát nhờ thay đổi góc pha giữa điện áp đầu ra của inverter và điện áp lưới điện. Để đồng bộ dòng công suất xoay chiều đầu ra của inverter vào lưới điện phương pháp được trình bày và được mô phỏng bằng công cụ Matlab Simulink và đồng thời được khẳng định bằng kết quả nghiên cứu thực nghiệm. Bài báo cũng giúp đưa ra được những nghiên cứu về tiêu chuẩn kết nối, phương pháp tối ưu công suất phát của hệ thống điện mặt trời vào lưới điện và tầm quan trọng của chúng.*

*The installation of PV system aims to obtain the maximum benefit of captured solar radiation energy and to convert them into electricity. The different techniques of modeling and control of grid connected photovoltaic system with objective to help intensive penetration of solar electricity into grid have been proposed so far in different papers. The current methodologies for optimizing of generation power of PV system are not completely efficient. Therefore lot of research work is required for overall configuration of the grid connected PV system, the MPPT (Maximum Power Point Tracking) algorithm, the synchronization of the inverter and the connection to the grid. This paper focused on the grid connected photovoltaic system based on control technique of the generation power by changing of phase angle of the inverter output voltage and grid voltage. In order to synchronize an alternative current output of the PV system's inverter into grid, the proposed method has been described, simulated by Matlab Simulink and validated by experimental results. This paper helps to give a study results about interconnection standard, power generation optimization method of PV system into power grid and their importance.*

## I. ĐẶT VẤN ĐỀ

Hệ thống pin quang điện (PV-Photovoltaic) sinh ra dòng điện một chiều từ nguồn năng lượng bức xạ mặt trời, có thể dùng cấp điện trực tiếp cho phụ tải một chiều hoặc xoay chiều độc lập, hoặc/và nối với hệ thống lưới điện công cộng nhờ bộ chuyển đổi Inverter nối lưới DC/AC. Hệ thống điện mặt trời nối lưới bao gồm các khối chính: các tấm pin mặt trời, khối chuyển đổi nguồn điện (DC/DC, DC/AC) và các thiết bị hỗ trợ khác (bảo vệ, đo đếm, nối đất, ...). Hệ thống PV nối lưới cần đảm bảo 2 mục đích: khai thác tối ưu công suất của phát của PV và đưa tối đa dòng công suất vào lưới điện xoay chiều AC. Nói chung, việc chuyển đổi công suất phát từ các tấm PV bơm lên lưới điện thông qua 2 bộ chuyển đổi: DC/DC và DC/AC. Bộ chuyển đổi DC/DC “Boost” thường được sử dụng để duy trì và khai thác tối ưu lượng công suất phát của PV (MPPT-Maximum Power Point Tracking) trong điều kiện các thông số nguồn bức xạ mặt trời luôn thay đổi. Bộ nghịch lưu Inverter DC/AC biến đổi nguồn điện DC thành nguồn xoay chiều AC bơm vào lưới điện bằng quá trình điều khiển hệ số công suất phát của PV, đáp ứng yêu cầu của lưới điện và yêu cầu phụ tải [1]. Trong hệ thống điện mặt trời nối lưới, lưu ý rằng PV chỉ phát lên lưới nguồn công suất tác dụng mà không cấp nguồn công suất phản kháng, điều này gây ảnh hưởng tới hệ số công suất của lưới điện. Chính vì thế, việc điều khiển công suất tác dụng và công suất phản kháng của nguồn PV phát lên lưới điện - ở đầu ra của hệ thống chuyển đổi tích hợp Inverter DC/AC - đặc biệt quan trọng. Việc lựa chọn hệ số công suất phát của nguồn PV tương thích với hệ số công suất yêu cầu của lưới điện nhằm cho phép điều chỉnh lượng công suất tác dụng và công suất phản kháng đưa lên lưới điện tùy theo yêu cầu công suất của lưới điện [2,3].

Để nối nguồn công suất PV với lưới điện, cần phải đồng bộ điện áp xoay chiều đầu ra Inverter PV (dòng điện xoay chiều) với điện áp lưới, vì thế các thông tin về góc pha và tần số đồng bộ là cần thiết. Trong bài báo cáo này trình bày kết quả nghiên cứu phương pháp điều chỉnh công suất phát của nguồn PV lên lưới điện dựa trên việc điều chỉnh góc lệch pha ( $\delta$ ) giữa điện áp đầu ra của bộ nghịch lưu Inverter PV và điện áp lưới điện. Từ đó biên độ dòng điện xoay chiều bơm lên lưới và hệ số công suất có thể được điều khiển. Nguyên lý cơ bản của phương pháp sẽ được phân tích cùng với việc mô hình hóa, mô phỏng chế độ làm việc của hệ thống điện PV – nối lưới, bằng chương trình Matlab-Simulink. Các kết quả mô phỏng sẽ được thảo luận, khẳng định tính phù hợp của phương pháp điều khiển góc lệch pha này.

## II. KẾT NỐI HỆ THỐNG PV VỚI LƯỚI ĐIỆN PHÂN PHỐI HẠ ÁP

### 2.1. Tiêu chuẩn hệ thống nguồn PV khi nối lưới điện

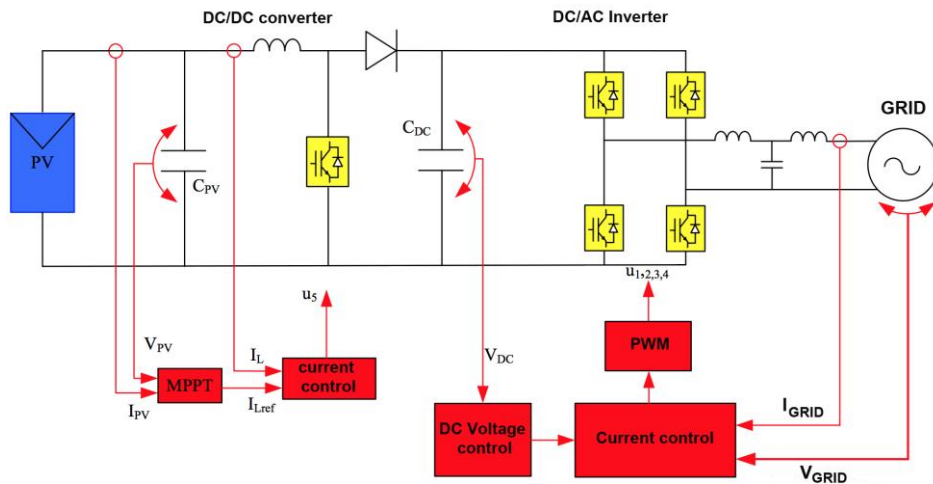
Công suất của trạm quang điện mặt trời có thể thay đổi từ vài kVA tới hàng trăm kVA. Tùy theo mục đích sử dụng, trạm PV có thể hoạt động ở chế độ độc lập; đồng bộ với lưới điện ở cấp điện áp khác nhau; phối hợp cùng với các nguồn cung cấp điện khác (nhà máy phát điện gió, nhiệt, thủy điện nhỏ, hạt nhân). Ở Châu Âu, đa số trạm phát quang điện công suất nhỏ khoảng 6 kVA thường được nối lưới điện hạ áp, tấm pin quang điện được lắp đặt trên mái nhà [4]. Ở đây, chúng ta chỉ giới hạn việc phân tích hệ thống điện bao gồm nguồn công suất PV (công suất nhỏ vài kW) nối lưới điện hạ áp. Việc nối nguồn PV vào lưới điện hạ áp được thực hiện bởi các bộ nghịch lưu 1 pha và phải tuân theo các điều kiện và tiêu chuẩn chung của lưới điện phân phối: tiêu chuẩn an toàn cho vận hành của người và thiết bị; tiêu chuẩn về chất lượng điện áp, tần số, sóng hài bậc cao, loại bỏ dòng điện 1 chiều đưa vào lưới, etc [5]. Một số điều kiện đồng bộ nguồn điện phân tán (PV nối riêng) vào lưới điện, nguồn có công suất tối đa 500 kVA tuân theo tiêu chuẩn IEEE 1547-1 [6]:

Bảng 1: Điều kiện hòa đồng bộ nguồn công suất PV vào lưới điện

Độ lệch tần số (Hz)	Độ lệch điện áp (%)	Độ lệch pha (°)
0,3	10	10

## 2.2. Sơ đồ nguyên lý hệ thống PV nối lưới điện

Trên hình 1 giới thiệu cấu trúc của hệ thống Inverter PV một pha – nối lưới bao gồm :



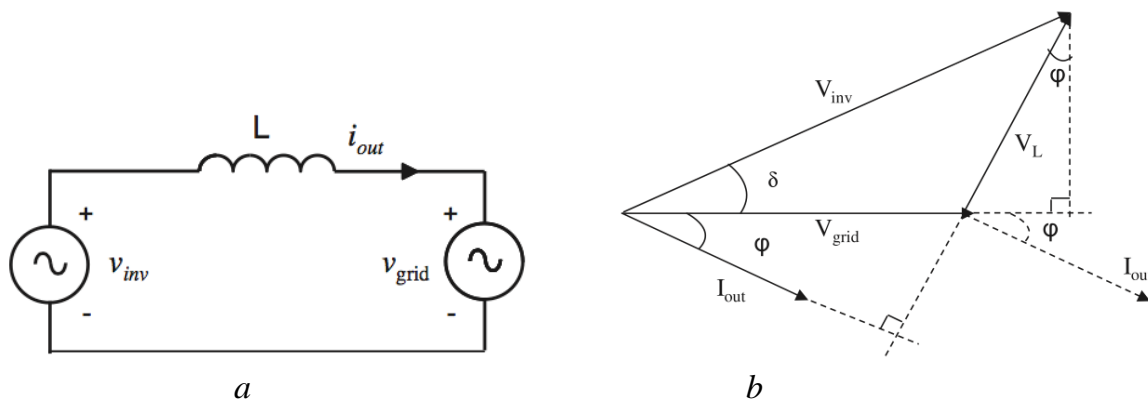
Hình 1: Mạch điện công suất và mạch điều khiển của hệ thống PV một pha – nối lưới

- Bộ chỉnh lưu DC/DC đảm bảo 2 chức năng: khai thác tối đa lượng công suất phát của PV với mọi điều kiện thay đổi bức xạ mặt trời – MPPT; Boost converter khuếch đại điện áp  $V_{PV}$  của PV cấp cho bộ nghịch lưu DC/AC là  $V_{DC}$ .
- Cầu H gồm 4 khóa điều khiển IGBT chuyển đổi điện áp khuếch đại  $V_{DC}$  thành điện áp xoay chiều AC. Quá trình đóng mở IGBT và đồng bộ với điện áp lưới điện được thực hiện bằng phương pháp điều chỉnh độ rộng xung PWM (pulse width modulation) với tần số cơ bản 50 Hz (ở Việt Nam và Châu Âu) và 60 Hz (ở Mỹ).

## 2.3. Phương pháp điều khiển đồng bộ đầu ra Inverter PV và lưới điện xoay chiều

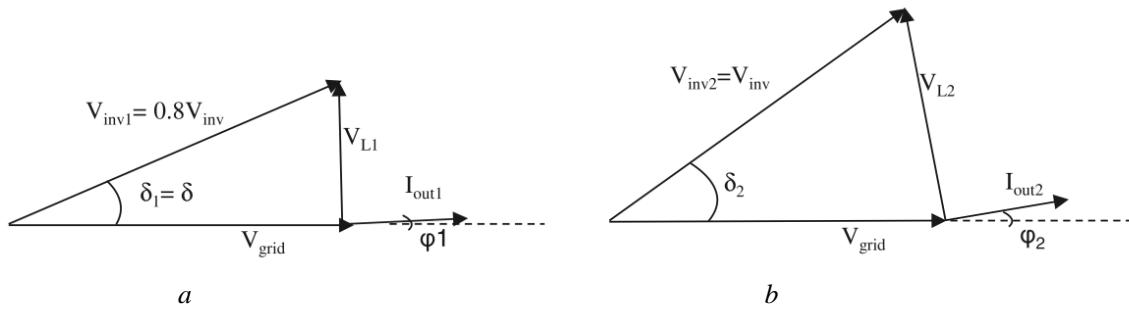
### 2.3.1. Logic của điều khiển hệ thống Inverter PV một pha – nối lưới hạ áp 1 pha

Từ hình 1, ta có thể thấy sơ đồ mạch điện tương đương của hệ thống Inverter PV một pha – nối lưới như trên hình 2a. Các đặc tính của mạch điện được mô tả dạng giản đồ vector pha – diagram với các thành phần giá trị cơ bản: điện áp và dòng điện xoay chiều đầu ra của Inverter PV ( $V_{inv}$ ,  $I_{out}$ ), sụt áp trên điện cảm ( $V_L = jX_L I_{out} = j\omega L I_{out}$ ) và điện áp lưới điện ( $V_{grid}$ ), như trên hình 2b. Trong đó,  $\varphi$  là góc lệch pha giữa điện áp lưới  $V_{grid}$  và dòng điện  $I_{out}$ ;  $\delta$  là góc lệch pha giữa điện áp  $V_{inv}$  và điện áp lưới  $V_{grid}$ . Các giá trị điện áp và dòng điện xoay chiều đầu ra của Inverter PV như sau:  $v_{inv} = \sqrt{2} \cdot V_{inv} \angle \delta$  và  $i_{iout} = \sqrt{2} \cdot I_{out} \angle \varphi$ .



Hình 2: a) Sơ đồ mạch điện tương đương; b) Giản đồ vector với các đại lượng mạch điện

Chúng ta sẽ xem xét ảnh hưởng của điện áp  $V_{inv}$  và góc lệch pha  $\delta$  tới biên độ dòng điện xoay chiều bơm lên lưới điện  $I_{out}$  và góc pha  $\varphi$  của điện áp lưới và dòng điện này. Trên hình 3a, giả sử góc lệch pha  $\delta$  không đổi, biên độ điện áp đầu ra Inverter PV ( $V_{inv}$ ) thay đổi; ví dụ  $V_{inv1} = 0,8V_{inv}$ , nhận xét thấy rằng biên độ dòng điện  $I_{out}$  và góc pha của điện áp lưới biến đổi theo. Trên hình 3b, giả sử biên độ điện áp  $V_{inv}$  giữ không đổi, trong khi góc lệch pha  $\delta$  thay đổi tới giá trị  $\delta_2 > \delta$ , nhận thấy sự thay đổi của giá trị biên độ dòng điện xoay chiều bơm lên lưới  $I_{out}$  và góc lệch pha điện áp lưới  $\varphi$ .



Hình 3: a) Điện áp đầu ra Inverter PV thay đổi; b) Góc lệch pha giữa điện áp đầu ra Inverter PV và điện áp lưới thay đổi

Mặt khác, từ pha-diagram trên hình 2, mối quan hệ giữa các đặc tính như sau:

$$V_{inv} \sin \delta = V_L \cos \varphi = X_L I_{out} \cos \varphi \quad (1)$$

Công suất tác dụng đầu ra của Inverter PV bơm vào lưới như sau:

$$P = V_{grid} I_{out} \cos \varphi = \frac{V_{grid} \cdot V_{inv} \sin \delta}{X_L} \quad (2)$$

Phương trình (2), công suất của nguồn PV bơm vào lưới phụ thuộc vào: điện kháng  $X_L$ , điện áp đầu ra Inverter PV, điện áp lưới và sự thay đổi góc lệch pha của 2 điện áp này ( $\delta$ ).

Công suất phản kháng của Inverter PV:

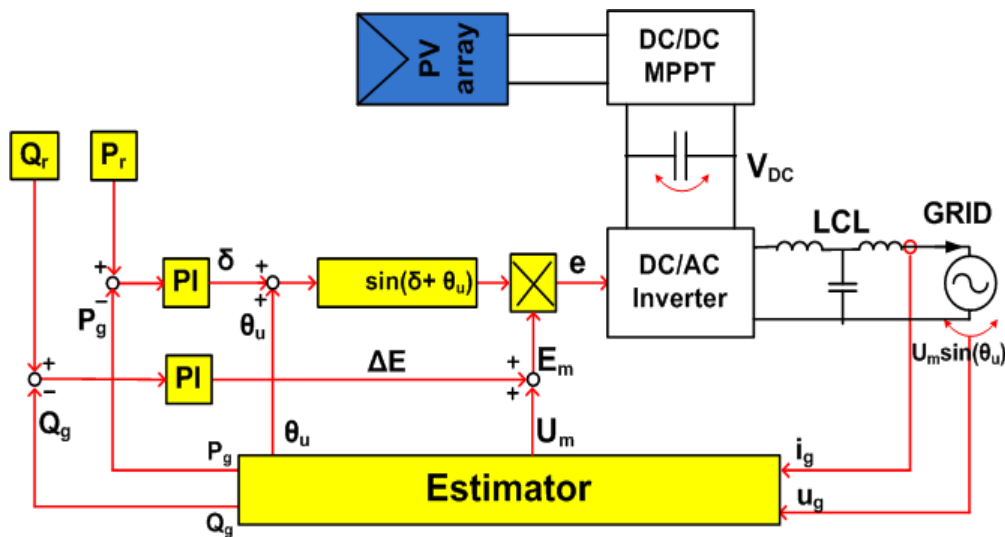
$$\begin{aligned} Q &= V_{grid} \cdot I_{out} \sin \varphi \\ X_L \cdot I_{out} \cdot \sin \varphi &= V_{inv} \cos \varphi - V_{grid} \\ Q &= \frac{V_{grid} (V_{inv} \cos \varphi - V_{grid})}{X_L} \end{aligned} \quad (3)$$

Từ phương trình (3), giá trị và công suất phản kháng (công suất sinh ra và công suất tiêu thụ) phụ thuộc vào các đại lượng như sau: điện kháng, biên độ điện áp đầu ra Inverter PV; điện áp lưới điện và góc pha của điện áp lưới.

Kết luận rằng: có thể tác động tới góc lệch pha giữa điện áp đầu ra của Inverter PV và điện áp lưới hoặc biên độ điện áp xoay chiều của Inverter PV để điều chỉnh lượng công suất tác dụng của Inverter PV bơm lên lưới điện. Trong khi đó, công suất phản kháng của Inverter PV đưa vào lưới tỉ lệ với giá trị biên độ điện áp xoay chiều Inverter PV. Dòng công suất của Inverter PV bơm lên lưới điện sẽ bị thay đổi nếu giá trị biên độ điện áp lưới thay đổi [6, 7, 8].

### 2.3.2. Phương pháp điều chỉnh công suất PV bơm lên lưới bằng điều khiển góc lệch pha $\delta$

Sơ đồ nguyên lý của phương pháp điều chỉnh góc lệch pha giữa điện áp đầu ra Inverter PV và điện áp lưới điện trên hình 4 [7-9].



Hình 4: Nguyên lý điều khiển cho 1 pha Inverter PV – nối lưới

Công suất tác dụng của nguồn PV phát ra ở đầu ra Inverter PV ( $P_g$ ) được so sánh với tín hiệu công suất tham chiếu ( $P_r$ ); sai số do phép so sánh này được đưa qua bộ điều chỉnh PI. Nguyên lý hoạt động của bộ điều chỉnh là quá trình lập các giá trị công suất tác dụng cao/thấp của Inverter PV được bơm vào lưới và điều chỉnh bằng cách giảm/tăng tương ứng giá trị  $\sin \delta$  sao cho giá trị công suất  $P$  trong phương trình (2) là không đổi. Nói cách khác, quá trình điều chỉnh này tương ứng với quá trình điều khiển góc lệch pha  $\delta$ . Góc pha này được cộng với góc pha của điện áp lưới  $\theta_u$ , kết quả là góc pha điện áp đầu ra của Inverter PV là  $(\delta + \theta_u)$ . Mặt khác, bộ điều khiển bù lượng công suất phản kháng bơm vào lưới từ Inverter PV ( $Q_g$ ), so sánh với giá trị tham chiếu  $Q_r$ . Giá trị sai số giữa  $Q_g$  và  $Q_r$  qua bộ PI, kết quả là giá trị sai số của điện áp đầu ra Inverter PV ( $\Delta V_{inv}$ ). Sai số điện áp này được thêm vào giá trị biên độ điện áp lưới, kết quả là biên độ điện áp đầu ra Inverter PV ( $\sqrt{2}V_{inv}$ ). Giá trị điện áp tức thời đầu ra của Inverter PV:

$$e = \sqrt{2}V_{inv} \sin(\delta + \theta_u), \text{ với } \sqrt{2}V_{inv} = \sqrt{2}V_{grid} + \Delta V_{inv} \quad (4)$$

Phương pháp điều khiển này dựa trên nguyên lý điều khiển xung điện áp xoay chiều PWM, chúng ta điều khiển thời gian xung điện áp được tạo ra tác động quá trình mở của IGBT, với độ trễ thời gian  $t$  (second) sinh ra:

$$t = T - \frac{\delta T}{360^\circ} = T \left(1 - \frac{\delta}{360^\circ}\right) \quad (5)$$

Trong đó:  $t$  thời gian đặt tương ứng với góc lệch pha  $\delta$ ;  $T$  chu kỳ điện áp lưới.

Như vậy, tại thời điểm mở IGBT ( $t$ ) điện áp đầu ra của Inverter PV sớm pha hơn điện áp lưới góc pha  $\delta$ .

Ưu điểm của phương pháp này là cho phép điều chỉnh dòng công suất tác dụng của Inverter PV bơm lên lưới, khả năng điều chỉnh công suất phản kháng. Khi công suất phản kháng tham chiếu của PV được set-up giá trị 0, hệ số công suất của Inverter PV tiệm cận 1.

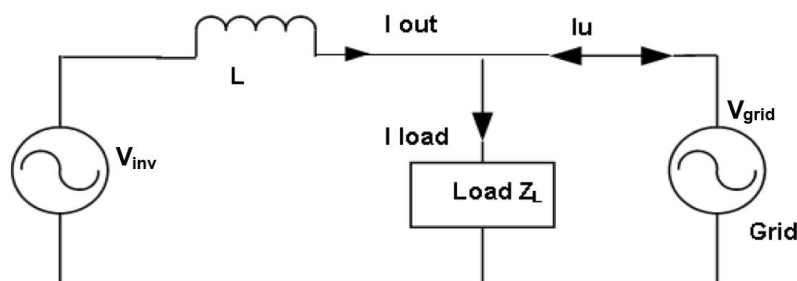
### III. KẾT QUẢ MÔ PHỎNG

Trong phần này, chúng ta mô phỏng 1 hệ thống điện mặt trời nối lưới: công suất tác dụng trong của PV trong khoảng 1 kW, điện áp lưới hạ áp định mức 220 V, tần số lưới cơ bản 50 Hz. Hệ thống có thể hoạt động ở 2 chế độ: có phụ tải cục bộ và nối lưới trực tiếp, mô phỏng được

thực hiện với Matlab/simulink, chỉ ra phương pháp đồng bộ Inverter PV vào lưới ở các chế độ góc pha khác nhau, điện áp lưới biến đổi và khi có phụ tải tiêu thụ.

### 3.1. Hệ thống điện mặt trời nối lưới với phụ tải cục bộ thay đổi công suất

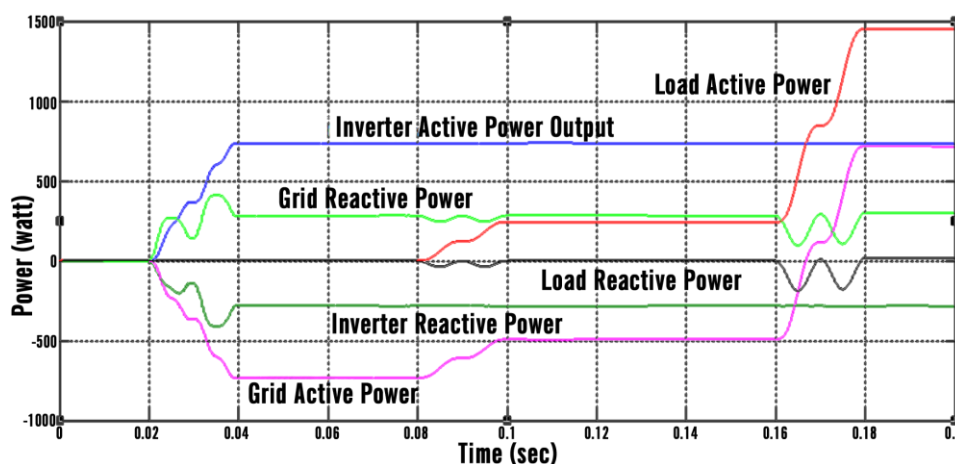
Trên hình 5, sơ đồ mạch điện tương đương của hệ thống điện mặt trời nối lưới hạ áp 1 pha có phụ tải cục bộ  $Z_L$ , ví dụ phụ tải hộ gia đình, có thể nhận công suất cấp từ Inverter PV hoặc của lưới, hoặc đồng thời của cả 2 nguồn công suất.



Hình 5: Sơ đồ mạch điện tương đương hệ thống mặt trời nối lưới có phụ tải cục bộ

Kết quả mô phỏng trên hình 6 nêu lên tương ứng các chế độ hoạt động của phụ tải  $Z_L$ .

- Chế độ không tải, công suất tiêu thụ trên phụ tải là zero ( $I_L = 0$ ), công suất từ Inverter PV được bơm lên lưới. Thời điểm đồng bộ điện áp đầu ra Inverter PV vào lưới  $t = 0,02s$ , từ phương trình (5) góc lệch pha  $\delta = 0$ . Công suất tác dụng ( $P_{inv} = 732 W$ ) của Inverter PV được bơm vào lưới, lưới điện nhận toàn bộ lượng công suất này ( $P_{grid} = -732 W$ ).

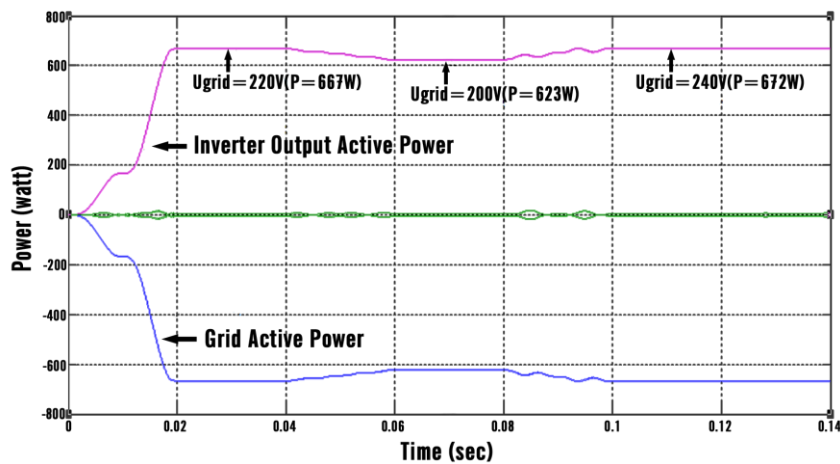


Hình 6: Phụ thuộc của công suất đầu ra Inverter PV và lưới theo phụ tải cục bộ

- Tại thời điểm 0,08s đóng phụ tải. Đường màu đỏ biểu thị công suất tiêu thụ của phụ tải. Trong khoảng  $[0,08-0,16s]$ , phụ tải tiêu thụ lượng công suất tác dụng là 232 W; lưới nhận ít hơn lượng công suất bơm từ Inverter PV ( $P_{grid} = -500 W$ ), như vậy công suất đầu ra của Inverter PV đủ cung cấp phụ tải, và bơm phần dư lên lưới. Trong khoảng  $[t > 0,16s]$ , phụ tải yêu cầu 1500 W, vượt quá khả năng đáp ứng của Inverter PV, như vậy phụ tải tiêu thụ lượng công suất của Inverter PV và của lưới. Lượng công suất tác dụng của Inverter PV đạt ổn định, không phụ thuộc vào sự thay đổi yêu cầu của phụ tải tiêu thụ, đó là khả năng phát công suất tối đa của Inverter PV.

### 3.2. Hệ thống điện mặt trời nối lưới : điện áp lưới dao động

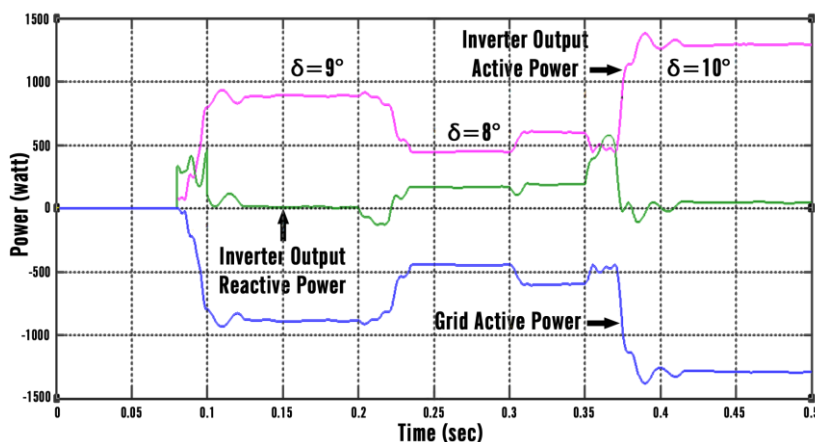
Trên hình 7, đường màu đỏ biểu thị sự biến đổi công suất đầu ra của Inverter PV, tương ứng với điện áp lưới biến đổi (trong giới hạn cho phép hòa đồng bộ ở bảng 1), hệ thống hoạt động ở chế độ không có phụ tải cục bộ.



Hình 7: Phụ thuộc của công suất đầu ra Inverter PV theo sự biến đổi điện áp lưới

- Thời điểm hòa đồng bộ điện áp đầu ra Inverter PV vào lưới  $t = 0,02s$ , điện áp của lưới được giữ ổn định trong khoảng  $[0,02-0,04s]$ , Inverter PV bơm vào lưới công suất  $P_{inv} = 667 W$  và  $P_{grid} = -667 W$
- Thời điểm  $t = 0,04s$ , điện áp lưới giảm  $V_{grid} = 200 V$  công suất đầu ra của Inverter PV giảm theo tương ứng  $P_{inv} = 623 W$
- Thời điểm  $t = 0,08s$ , điện áp lưới tăng  $V_{grid} = 240 V$  công suất đầu ra của Inverter PV tăng theo tương ứng  $P_{inv} = 672 W$
- Lưới điện nhận được lượng công suất tác dụng bơm từ Inverter PV (đường màu xanh trên hình 7), với tổng lượng công suất bằng với lượng công suất phát ở đầu ra của Inverter PV, tương ứng với các thời điểm như trên.

### 3.3. Hệ thống điện mặt trời nối lưới : điều chỉnh góc lệch pha $\delta$



Hình 8: Phụ thuộc của công suất đầu ra Inverter PV theo góc lệch pha  $\delta$

Trên hình 8 giới thiệu trường hợp điều chỉnh góc lệch pha giữa điện áp đầu ra Inverter PV và điện áp lưới, tương ứng với thời điểm hòa đồng bộ Inverter PV vào lưới. Dòng công suất



phát của Inverter PV biến đổi như đường màu đỏ, dòng công suất nhận của lưới tương ứng với đường màu xanh.

- Thời điểm hòa đồng bộ Inverter PV vào lưới  $t = 0,08s$  tương ứng góc lệch pha  $\delta = 9^\circ$ , dòng công suất tác dụng của Inverter PV bơm lên lưới tăng dần và giữ ổn định tại thời điểm  $t = [0,1 - 0,2]s$  và  $P_{inv} = 900W$ ; lưới nhận lượng công suất tương ứng  $P_{grid} = -900W$ . Chúng ta điều chỉnh góc pha giảm (trong giới hạn hoạt động bình thường như bảng 1) tương ứng  $\delta = 8^\circ$  kết quả là dòng công suất đầu ra của Inverter PV dao động, bơm lên lưới ổn định ở giá trị thấp hơn  $P_{inv} = 500W$  tương ứng lưới nhận công suất  $P_{grid} = -500W$
- Tại  $t = 0,3s$  điều chỉnh góc lệch pha tăng  $\delta = 10^\circ$  công suất phát ở đầu ra của Inverter PV tăng trở lại, bơm lên lưới ổn định ở giá trị  $P_{inv} = 1300W$  tương ứng lưới nhận công suất  $P_{grid} = -1300W$ .

#### IV. KẾT LUẬN

Trong hệ thống điện mặt trời nối lưới, để đảm bảo vận hành an toàn và bình thường, ngoài việc bảo đảm những tiêu chuẩn an toàn cho người và thiết bị, một vấn đề rất quan trọng là phần điều khiển. Điều khiển bao gồm: điều khiển khai thác tối đa lượng công suất phát của nguồn một chiều PV (MPPT logarithm); điều chỉnh lượng công suất tác dụng của Inverter PV (DC/AC) bơm lên lưới điện theo yêu cầu vận hành của lưới và phụ tải; điều khiển dòng công suất phản kháng qua lại giữa nguồn PV, lưới điện và phụ tải; điều khiển hòa đồng bộ Inverter PV và lưới điện; đảm bảo chất lượng cao của dòng công suất bơm vào lưới, cấp cho phụ tải.

Trong báo cáo này, chúng tôi đã đề cập đến tiêu chuẩn và phương pháp kết nối hệ thống điện mặt trời PV một pha công suất nhỏ vào lưới điện hạ áp một pha. Phương pháp điều chỉnh góc lệch pha giữa điện áp đầu ra của Inverter PV và điện áp lưới có ưu điểm là: cho phép điều chỉnh dòng công suất tác dụng của Inverter PV bơm theo yêu cầu lên lưới điện, cung cấp cho phụ tải và giám sát dòng công suất phản kháng. Trong điều kiện vận hành bình thường của hệ thống điện mặt trời nối lưới, kết quả mô phỏng đã khẳng định một lần nữa lý thuyết của phương pháp, cũng như phân tích ảnh hưởng của sự thay đổi điện áp lưới điện, thay đổi của phụ tải tới điện áp đầu ra của Inverter PV (tính ổn định của dòng công suất bơm lên lưới của Inverter PV), đồng thời chỉ ra ảnh hưởng của việc lựa chọn thời điểm hòa đồng bộ Inverter PV vào lưới điện.

Các kết quả nghiên cứu trên mô hình mô phỏng trình bày trong bài báo đã và đang được tiến hành nghiên cứu thực nghiệm trên hệ thống điện mặt trời lắp đặt tại Viện Hàn lâm Khoa học và Công nghệ Việt Nam. Kết quả bước đầu đã khẳng định được sự hợp lý và đúng đắn của nghiên cứu trên.

Việc điều khiển đối với hệ thống điện mặt trời nối lưới điện 3 pha là cần thiết, đồng thời phân tích điều khiển chế độ vận hành của hệ thống trong các trường hợp sự cố từ lưới điện, những nghiên cứu mở rộng xung quanh vấn đề mô phỏng và thực nghiệm đang được thực hiện.

#### TÀI LIỆU THAM KHẢO

- [1] A. I. Bratcu, I. Munteanu, S. Bacha and B. Raison, “Maximum power point tracking of grid-connected photovoltaic arrays by using extremum seeking control”, Control engineering and applied informatics, Romania, Vol. 10, No. 4, pp. 3-12, 2008
- [2] T. Tran-Quoc, T. M. C. Le, C. Kieny, N. Hadjsaid, S. Bacha, C. Duvauchelle and A. Almeida, “Local voltage control of PVs in distribution networks”, 20<sup>th</sup> International conference on electricity distribution, CIRED, Prague, Czech Republic, May 2009

- [3] L. Hassaine, E. Olias, J. Quintero and A. Barrado, “*Power control for grid connected applications based on the phase shifting of the inverter output voltage with respect to the grid voltage*”, *Electrical power and energy systems*, Vol. 57, pp 250-260, 2014.
- [4] T. Tran-Quoc, C. Andrieu, N. Hadjsaid, “*Technical impacts of small distributed generation units on LV networks*”, *IEEE/PES General meeting 2003, Canada, June 2003*
- [5] F. Blaabjerg, R. Teodorescu, M. Liserre, “*Overview of control and grid synchronization for distributed power generation systems*”, *IEEE Transactions on industrial electronics*, Vol. 53, No. 5, Oct 2006
- [6] *IEEE Standard for Interconnecting distributed resources with electronic power systems*, IEEE 15471, 2005.
- [7] T. Tran, “*Research into low voltage grid when the solar power sources participates in provision of power for the grid*”, Master thesis, Energy Department – University of Science and Technology of Hanoi, jully 2014.
- [8] E. Rezapour, Md. T. Bina, A. Hajizadeh, “*Active and reactive power controller for single phase connected photovoltaic systems*”, *International journal of emerging science and engineering*, Vol. 2, pp. 22-24, Issue. 5, march 2014
- [9] B. Tran-Cong, D. Mai-Tuan, D. Ngo-Manh, A. Phan-Quang, T. Pham-Dinh and P. Nguyen-Huu, “*Active and reactive power controller for single phase connected photovoltaic systems*”, Department of Electrical-Electronics engineering - Ho Chi Minh City University of Technology, 2014