



HAL
open science

Filtre passe-bande miniature basée sur une approche métamatériaux hybride

Badreddine Ouagague, Gaëtan Prigent, Fabio Coccetti

► **To cite this version:**

Badreddine Ouagague, Gaëtan Prigent, Fabio Coccetti. Filtre passe-bande miniature basée sur une approche métamatériaux hybride. Journées Nationales Micro-ondes (JNM), Jun 2015, Bordeaux, France. hal-01238274

HAL Id: hal-01238274

<https://hal.science/hal-01238274>

Submitted on 4 Dec 2015

HAL is a multi-disciplinary open access archive for the deposit and dissemination of scientific research documents, whether they are published or not. The documents may come from teaching and research institutions in France or abroad, or from public or private research centers.

L'archive ouverte pluridisciplinaire **HAL**, est destinée au dépôt et à la diffusion de documents scientifiques de niveau recherche, publiés ou non, émanant des établissements d'enseignement et de recherche français ou étrangers, des laboratoires publics ou privés.

Filtre passe-bande miniature basée sur une approche métamatériaux hybride

Badreddine Ouagague¹, Gaëtan Prigent², Fabio Coccetti³

¹Progestic, 54500 Vandœuvre-Lès-Nancy

²Laplace, 31400 Toulouse

³LAAS-CNRS, 31400 Toulouse

contact@ouagague.fr

Résumé

Ce résumé décrit la procédure de conception d'un filtre passe bande miniature destiné à une application spatiale. Ce filtre a une fréquence centrale de 335 MHz et une bande passante de 120 MHz. La conception selon l'approche des métamatériaux, l'utilisation d'un substrat céramique de forte permittivité ainsi que le report de composant CMS localisés ont permis d'obtenir de bonnes performances avec une miniaturisation qui atteint 90% par rapport à un filtre équivalent conçu en technologie classique.

1. Introduction

L'introduction de l'approche lignes de transmission main gauche a permis d'exploiter pleinement les propriétés des métamatériaux dans le domaine des micro-ondes [1]. Dans le domaine du filtrage, l'utilisation des métamatériaux permet d'avoir des structures miniatures et de concevoir des filtres avec des propriétés très intéressantes tels que pour exemple une double bande de transmission [1]. D'ailleurs les filtres à base de résonateurs sont caractérisés par leur bande étroite, et un filtre CPW utilisant des SRR peut avoir une très bonne sélectivité liée à des facteurs de qualité importants. Un filtre coupe bande fabriqué à l'aide de motifs gravés sur la face arrière du diélectrique (la masse), à la fréquence de résonance des SRR ou CSRR le signal est inhibé, permet de fabriquer des filtres coupe bande [1].

Le but de cette étude est d'explorer de nouvelles pistes et techniques pour synthèse des filtres plantaires miniaturisés en bande UHF. Le choix c'est donc tourné vers une approche hybride qui regroupe les CRLH et les résonateurs. Cela permet de concevoir des filtres large bande tout en ayant de bonnes rejections hors bande et une bonne planitude.

2. Approche et étapes de conception

2.a. Conception

L'approche des métamatériaux basée sur les lignes CRLH permet de concevoir des filtres passe bande dans le cas équilibré. Ces filtres sont en général large bande mais présentent en revanche, les difficultés d'équilibrer

expérimentalement les bandes main gauche et main droite. Ces-ci provoquent des défauts de planitude dans la bande de transmission et ne permettent pas de satisfaire les rejections en haute fréquence requises par des cahiers des charges typiques. D'un autre côté, l'approche basée sur les résonateurs est adaptée à la conception des filtres à bande étroite de fait leur caractère résonnant.

La solution d'une approche hybride qui regroupe les CRLH et les résonateurs permet donc de concevoir des filtres large bande tout en ayant de bonnes rejections hors bande.

Une ligne main gauche (LH) idéale correspond à un filtre passe haut. La rejection en basse fréquence de cette approche est assez bonne. Nous proposons alors d'utiliser des cellules LH pour concevoir le filtre passe haut puis d'ajouter des résonateurs SRR coupe bande qui vont permettre de créer un zéro de transmission pour délimiter la bande passante du côté hautes fréquences. De cette manière on pourra concevoir un filtre passe bande avec des bonnes rejections.

Le filtre est conçu initialement avec des schémas électriques idéaux (Agilent ADS), puis ces composants sont synthétisés pour obtenir le circuit réel.

Des cellules main gauche (LH) symétriques (Figure 1.a) sont utilisées pour concevoir le filtre passe haut, les éléments (L_p et C_s) déterminent la fréquence de coupure de la bande main gauche (limite inférieure de la bande passante recherchée) selon la formule 1. Le résonateur (Figure 1.b) permet de créer un zéro de transmission à la limite supérieure de la bande passante. L_r et C_r représentent les éléments intrinsèques du résonateur, C_c le couplage avec la ligne. La fréquence de résonance (zéro de transmission) est définie par la formule 2.

$$f_{cL} = \frac{1}{4\pi\sqrt{L_p C_s}} \quad (1)$$

$$f_z = \frac{1}{2\pi\sqrt{L_r(C_r + C_c)}} \quad (2)$$

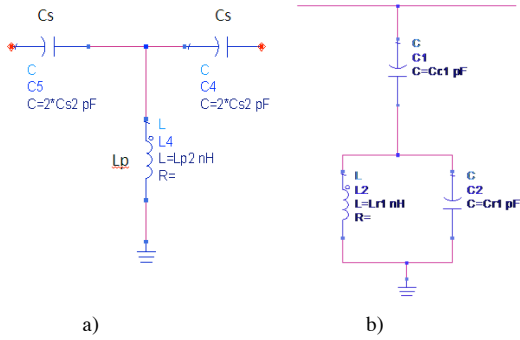


Figure 1 :

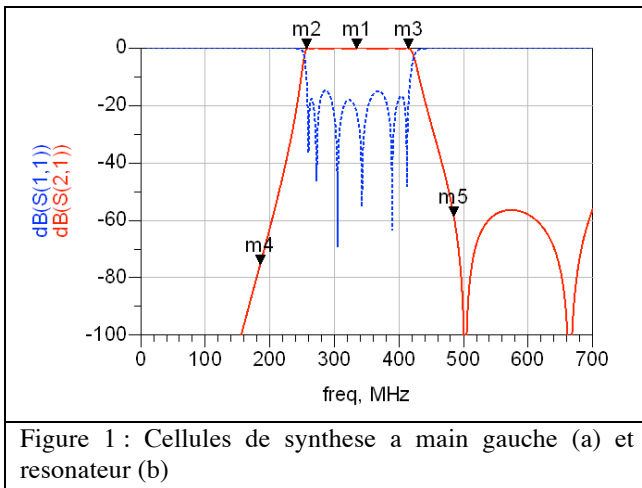


Figure 1 : Cellules de synthese a main gauche (a) et resonateur (b)

2.b. Tableaux

Fréquence centrale	335 MHz
Bande passante	120 MHz
Planitude	1,2 dB
Réjection	68 dB
Taille	6 cm ²

Tableau 1. Performances du filtre conçu.

3. Résultats de simulation

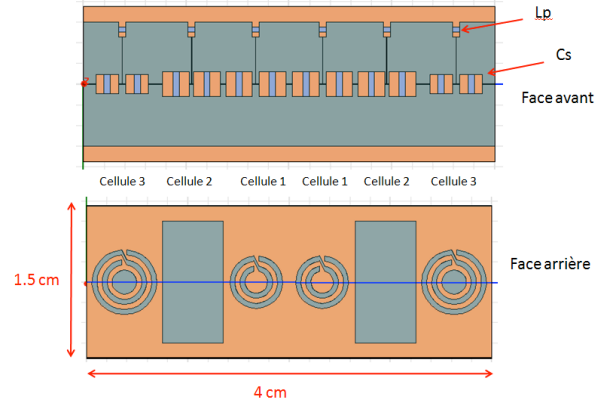
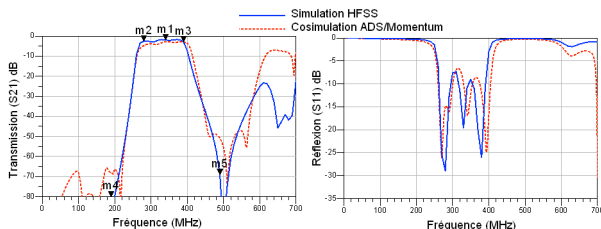


Figure 1. Institut Polytechnique de Bordeaux.

4. Conclusion

Nous avons présenté la méthode de conception et les résultats de simulation d'un filtre passe bande miniature destiné à une application spatiale. Nous avons utilisé l'approche des métamatériaux pour réduire la taille du filtre. La combinaison de l'approche des métamatériaux basée sur les cellules CRLH avec l'approche basée sur les résonateurs a permis de concevoir un filtre large bande tout en ayant des rejections importantes. L'utilisation d'un substrat diélectrique de forte permittivité et le report de composants CMS localisés a permis de réduire d'avantage la taille du filtre. Nous avons obtenu un filtre avec des réjections supérieur à 60 dB et une taille de 6 cm² pour une fréquence centrale de 335 MHz qui représente une miniaturisation d'environ 90% par rapport à un filtre classique conçu sur le même type de substrat.

5. Remerciements (cas échéant)

Nous remercions

6. Bibliographie

- [1] J.Barque, E.Ka, « *Modèle pour papier type des JNM 2011* », Journal Nationales Microondes, JNM 2011, Brest, France.
- [2] A. Deplus, « *Mes précédents travaux* », Int. Journal of Microwave and Wireless Technologies, IJMWT, Vol. 23, n° 5, 2012, pp. 1-2.
- [3] A. Deplus, « *Mes précédents travaux* », Int. Journal of Microwave and Wireless Technologies, IJMWT, Vol. 23, n° 5, 2012, pp. 1-2.

[4]