



HAL
open science

Étude des pratiques d'allotement dans les exploitations d'élevage

Stéphane Ingrand, B. Dedieu, Chantal Chassaing, Etienne Josien

► **To cite this version:**

Stéphane Ingrand, B. Dedieu, Chantal Chassaing, Etienne Josien. Étude des pratiques d'allotement dans les exploitations d'élevage. *Études et Recherches sur les Systèmes Agraires et le Développement*, 1993, pp.53-71. hal-01231572

HAL Id: hal-01231572

<https://hal.science/hal-01231572v1>

Submitted on 20 Nov 2015

HAL is a multi-disciplinary open access archive for the deposit and dissemination of scientific research documents, whether they are published or not. The documents may come from teaching and research institutions in France or abroad, or from public or private research centers.

L'archive ouverte pluridisciplinaire **HAL**, est destinée au dépôt et à la diffusion de documents scientifiques de niveau recherche, publiés ou non, émanant des établissements d'enseignement et de recherche français ou étrangers, des laboratoires publics ou privés.

Etude des pratiques d'allotement dans les exploitations d'élevage

Proposition d'une méthode et illustration en élevage bovin extensif

S. Ingrand
B. Dedieu
C. Chassaing
E. Josien

Introduction

Dans la majorité des situations d'élevage (y compris en hors-sol), l'éleveur divise son cheptel en sous-unités et est amené à modifier la composition ou le nombre de ces sous-unités au cours du temps. Ces sous-unités sont fréquemment appelées des lots, en particulier pour les herbivores pendant la période de pâturage. Nous appellerons les pratiques correspondantes "pratiques d'allotement" (ou "pratiques d'agrégation" ; Landais, 1987). Ces pratiques n'ont guère fait l'objet d'études spécifiques jusqu'à présent.

Les motivations principales d'un travail sur le thème de l'allotement dans les exploitations d'élevage d'herbivores peuvent être résumées à partir de plusieurs constats :

- les effectifs animaux par exploitation d'élevage ont augmenté fortement ces dernières années (ainsi que les surfaces), cette augmentation apparaissant souvent comme une condition indispensable de la pérennité des exploitations (Lherm *et al.*, 1991 ; Liénard *et al.*, 1992). Ces auteurs évoquent à ce propos la nécessité de mettre au point des "*indicateurs prévisionnels faciles à mettre en oeuvre [pour] la conduite massale de lots de femelles allaitantes*". On ne dispose pas actuellement de "*critères robustes pour décider de l'affectation des animaux dans différents lots au sein d'un troupeau*"² (Bocquier *et al.*, 1993).
- comme les autres pratiques d'élevage, les pratiques d'allotement méritent d'être étudiées dans leur diversité, sous l'angle de leurs déterminants et de leur efficacité. Elles font partie des éléments à prendre en compte pour reconstituer le "modèle d'action" de l'éleveur (Sébillotte et Soler, 1990; Landais, 1992).
- l'élaboration de la production d'un individu particulier sous l'effet des pratiques d'élevage et du milieu dépend de ses caractéristiques propres (race, âge, passé, format, état...) et le cas échéant, de ses interactions avec les autres individus du même lot. La prise en compte de l'allotement du cheptel apparaît fondamentale pour comprendre la manière dont s'élaborent les performances des individus : les pratiques d'élevage associées à l'existence des lots ne sont pas homogènes ni

1. Cheptel : ensemble d'animaux relevant d'une même unité de gestion technique : par exemple, cheptel d'une exploitation. Par extension, ensemble des animaux d'un village, d'une région (Landais, 1987).

2. Le terme de troupeau désignera dans la suite de ce texte l'ensemble des femelles reproductrices ou destinées à la reproduction.

synchrones entre lots ; les relations entre les animaux d'un même lot dépendent des caractéristiques de ce lot (taille, composition...).

Nous proposerons d'abord des définitions pour les principaux termes utilisés (lot, allotement, pratiques d'allotement). De premières propositions pour la représentation et la caractérisation des pratiques d'allotement seront ensuite présentées et illustrées à partir des données collectées dans le réseau d'élevage extensif bovin-viande limousin.

1. Lot, allotement : définitions, représentation, caractérisation

1.1. Définitions

1.1.1. Le lot

Le lot est défini comme un ensemble d'animaux placés dans un lieu délimité (parcelle, box...) à l'intérieur duquel ils sont libres de se déplacer.

Ceci a pour conséquence l'existence d'interactions sociales (relations de dominance par exemple). Dans le cas d'animaux à l'attache, ces interactions sont très faibles, en particulier la concurrence alimentaire. Le terme "lot" ne s'applique donc pas à cette situation.

1.1.2. L'allotement

L'allotement est défini, à un instant t ou sur une période donnée, comme étant la manière dont l'éleveur répartit son cheptel en sous-unités de conduite (les lots) ; l'expression "pratiques d'allotement" désigne l'ensemble des opérations par lesquelles l'éleveur modifie cette organisation.

Deux types de pratiques d'allotement sont distingués :

Les "opérations d'allotement"

Elles impliquent des manipulations à l'échelle de lots, avec deux cas de figure :

- . la recombinaison de lots : x "lots-pères" recombinaison par mélange et/ou tri donnent naissance à y "lots-fils" (x ou y pouvant être égal à 1).
- . la création ou la disparition de lots sans filiation avec d'autres lots : vente d'un lot, achat d'animaux constituant un nouveau lot, passage entre les périodes où les animaux sont à l'attache et les périodes où ils sont en lots et inversement.

Les "mouvements d'animaux"

Ils ne concernent généralement que quelques individus et ne modifient pas l'allotement :

- . transferts d'animaux entre lots.
- . entrées ou sorties n'entraînant pas la création ou la disparition de lots (par exemple achats ou ventes).

L'expression "formule d'allotement" désigne l'enchaînement des pratiques d'allotement mises en oeuvre par l'éleveur durant une période de référence (en général l'année) et les caractéristiques des lots qui en résultent.

1.2. Le schéma d'allotement

1.2.1 Fonctions

La représentation graphique s'impose comme le meilleur moyen de représenter l'information relative à l'allotement et à son évolution au cours d'une période donnée (saison, année...).

Les fonctions assignées à la représentation graphique de l'allotement sont multiples :

- elle constitue la méthode de recueil de l'information. Permettant d'identifier de manière synthétique et facilement compréhensible les pratiques d'allotement, cette représentation est construite avec l'éleveur lors de l'enquête.
- elle permet la caractérisation des lots et de l'allotement (calcul d'indices quantitatifs).
- elle sert de guide pour l'étude des déterminants des pratiques d'allotement. Chaque opération d'allotement, chaque mouvement d'animaux donne lieu à une double interrogation : quelles en sont les raisons ? Quelles sont les informations sur les animaux qui sont mises en jeu ?
- elle constitue le support d'enregistrement des autres pratiques associées à l'existence des lots : conduite alimentaire et gestion du pâturage, conduite de la reproduction, conduite sanitaire, réformes, ventes, renouvellement...

Selon l'accent mis sur telle ou telle fonction de la représentation graphique, selon le mode d'investigation chez l'éleveur (enquête ponctuelle d'une demi-journée ou suivi avec passages répétés), les informations figurant sur les schémas d'allotement seront plus ou moins détaillées. Le principe de construction et l'ossature des schémas restent toutefois les mêmes.

1.2.2. L'ossature du schéma

Nous proposons pour la construction du schéma des conventions graphiques qui ont été testées en exploitations d'élevage bovin et ovin. Les lettres entre parenthèses renvoient à la figure 1, qui représente une formule fictive d'allotement en élevage bovin, décrite par ailleurs dans l'encadré ci-joint.

Commentaire du schéma d'allotement de la figure 1

- En début de période, 5 vaches destinées à la réforme sont à l'attache (b) et seront vendues ensemble le 15 mai.
- Les vaches reproductrices, au nombre de 30, sont en stabulation libre jusqu'au 15 avril. Elles forment un seul lot jusqu'au 1er février, date de début des vêlages (n). Les vaches vêlées sont alors séparées des gestantes dont le lot diminue au fur et à mesure des vêlages (f) pour disparaître le 15 avril à la fin des vêlages (o). Le taureau est introduit début mars dans le lot des vaches vêlées (r). Les vaches sont mises à l'herbe le 15 avril. Elles sont rejointes par 4 génisses de deux ans le 5 mai (e). Deux animaux sont achetés à l'extérieur fin mai (i) et trois sont vendus début août (j). Le 1er novembre, 33 reproductrices sont rentrées en stabulation et forment deux lots séparés. Deux animaux changent de lot fin novembre (m). Le taureau est retiré du troupeau début octobre (s).
- 10 vaches achetées le 1er août (g) sont gardées trois mois en stabulation libre et revendues le 1er novembre (h).
- 4 génisses de deux ans sont conduites en stabulation libre (c) jusqu'à la mise à l'herbe avec le reste du troupeau le 5 mai (e). Elles sont mises en présence du taureau début mars (r).
- 5 génisses nées l'année précédente sont conduites en plein-air toute l'année (d).
- Deux lots de jeunes sont constitués lors du premier sevrage qui a lieu le 5 septembre (p). Le jour même, 2 mâles et 2 femelles sont vendus. Les autres sevrans sont conduits en boxes et forment deux lots en fonction du sexe. Le solde des sevrages s'étale entre le 20 septembre et le 1er novembre (q). Les veaux sont intégrés à des lots déjà constitués. 4 femelles sont vendues entre début octobre et fin décembre. En fin d'année, il en reste 6. Les 14 mâles sont vendus entre fin octobre et mi-décembre (k). Début décembre, 2 femelles partent en pension (l).

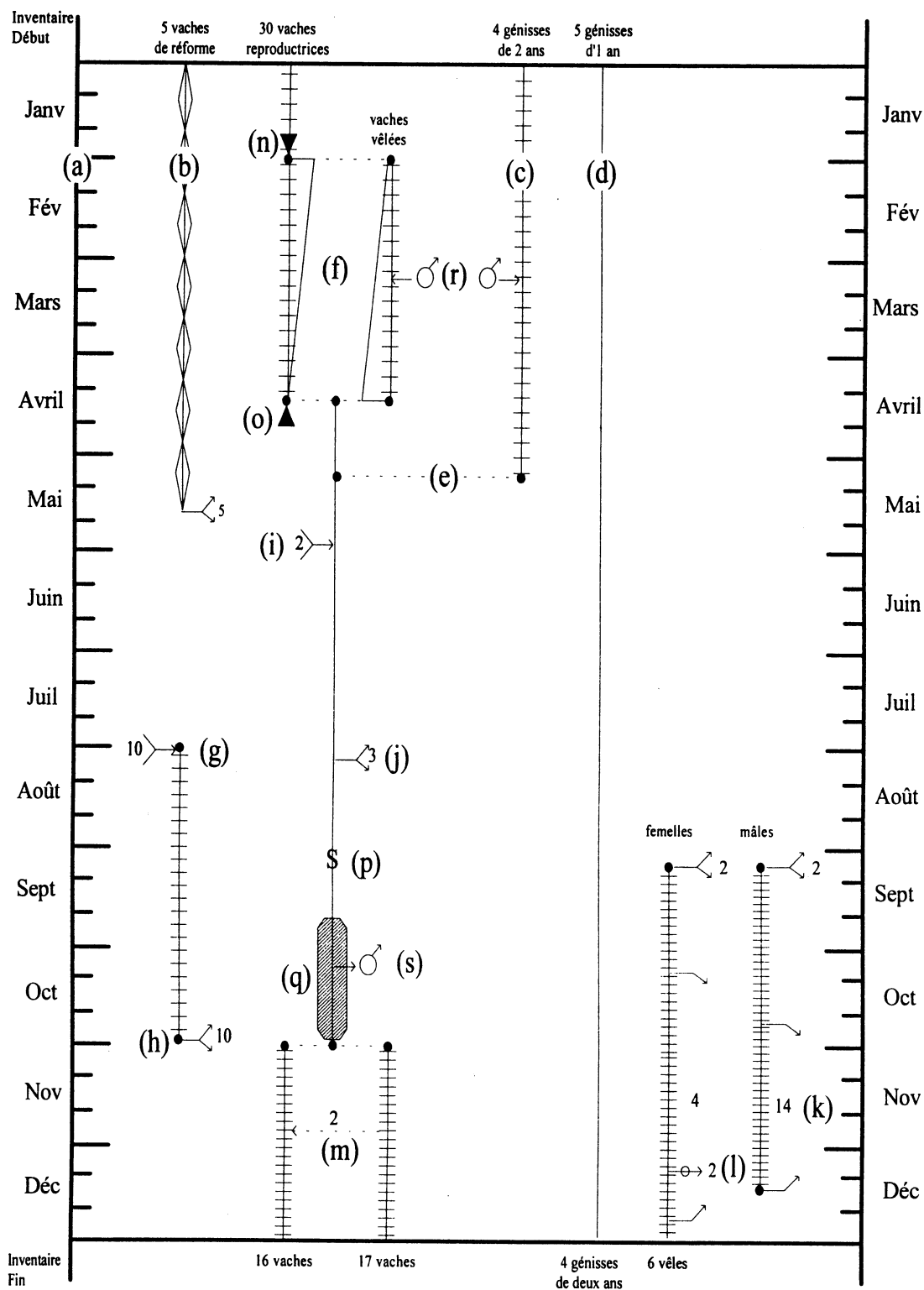


Figure 1 : Représentation graphique d'une formule d'allotement fictive. Les lettres de (a) à (s) renvoient au texte.

Conventions générales

Le déroulement du temps est représenté sur l'axe vertical du haut vers le bas. Un calendrier (a) permet de situer dans le temps les événements intervenus sur la période.

La disposition des lots sur le graphique est (autant que possible) la suivante : de gauche à droite les femelles par âge décroissant (des femelles de réforme aux femelles de l'année) puis les mâles par âge croissant (des mâles de l'année aux reproducteurs).

Les effectifs et la nature des lots sont indiqués en début et en fin de période. La réalisation de ces inventaires permet de valider l'information (contrôles de cohérence).

Trois grandes catégories d'ensembles d'animaux sont distinguées :

- bien qu'ils ne constituent pas des lots au sens de la définition présentée plus haut, les animaux entravés sont représentés (b) parce qu'ils font partie du cheptel et contribuent à la création ou à la disparition de lots ;
- les animaux en stabulation libre (c) ;
- les animaux au pâturage, en plein-air (période hivernale) (d).

Pratiques d'allotement

Les opérations d'allotement sont représentées par des points qui symbolisent les créations ou disparitions de lots, qui peuvent être instantanées (mélange et/ou tri un jour donné), (e) ou bien progressives, par exemple dans le cas de mises-bas avec séparation des mères suivies du lot de gestantes (f). Les achats (g) et les ventes (h) entraînant la création ou la disparition de lots sont également représentés.

Les mouvements d'animaux sont figurés de différentes façons selon leur nature : achat (i), vente un jour donné (j) ou étalée sur une période connue (k), mise en pension (l), transfert d'animaux entre lots (m).

Informations complémentaires

Certains événements zootechniques importants sont mentionnés : le début (n) et la fin (o) de la période des mises-bas et les opérations de sevrage effectuées à des dates connues avec précision (p) ou non (q). Ces événements permettent entre autres de repérer les périodes durant lesquelles les jeunes sont sous la mère. Les pratiques de reproduction sont également représentées avec l'introduction (r) et le retrait (s) des mâles dans les différents lots de reproductrices.

Pour les lots principaux, un minimum d'intitulés nécessaires à la compréhension du schéma sont également mentionnés ("reproductrices", "génisses de deux ans", "agnelles de renouvellement"...), ainsi que les effectifs correspondants.

1.3. Caractérisation des lots et de la formule d'allotement

L'objectif consiste à définir quelques variables permettant de caractériser globalement les formules d'allotement, de les comparer entre exploitations et d'en évaluer la diversité. Il s'agit d'une part d'étudier les lots répertoriés sur le schéma d'allotement, d'autre part de calculer des indices synthétisant l'information.

Ceci suppose que l'on ait défini au préalable l'objet d'étude : les catégories d'animaux concernés, l'effectif et la période de référence (l'année, la saison de pâturage, la période hivernale...). La comparaison des exploitations entre elles suppose que ces choix soient harmonisés. L'effectif de référence est défini comme l'effectif moyen des animaux présents, calculé par le rapport entre le nombre d'animaux.jours et la durée de la période de référence (en jours).

1.3.1. Les lots

Chaque lot peut être étudié individuellement à un instant t et sur une période donnée (évolution dans le temps de certains paramètres). Structurellement, il peut être caractérisé par :

- le lieu qu'il occupe (stabulation libre, pâturage).
- son effectif.
- l'identité des individus qui le composent, accompagnée de leurs principales caractéristiques permanentes (espèce, race, sexe) ou variables (âge, poids, état corporel, stade physiologique, état sanitaire, niveau de production).
- sa date de création et sa date de disparition.

1.3.2. La formule d'allotement

Divers critères permettent d'étudier globalement les formules d'allotement :

- l'importance relative des modes d'hébergement (étable entravée, stabulation libre, pâturage).
- l'inventaire des lots, selon des catégories établies en fonction des caractéristiques des animaux qui les composent (lot de femelles tarées, de mères suitées, d'animaux à vendre...).
- la durée de vie des lots : on peut ainsi distinguer les lots "principaux" des lots à durée de vie limitée (lot des mises-bas tardives après la mise à l'herbe ; lot de femelles constitué pour l'insémination artificielle...).

Nous proposons en outre le calcul d'indices synthétiques :

- l'intensité de l'allotement, évaluée par la taille moyenne des lots (TAILLOT) et le nombre moyen de lots gérés (NBLLOT). Elle traduit le degré de division du cheptel en lots.
- le nombre d'opérations d'allotement effectuées par l'éleveur (OPLOT). Etant donné la difficulté de préciser par enquête les mouvements d'animaux, ceux-ci ne sont pas pris en compte dans le calcul des indices.
- le nombre total de lots identifiés (TOTLOT).

Dans ce qui suit, nous calculons ces indices pour une formule d'allotement fictive représentée en figure 2, qui concerne 50 vaches reproductrices (EFF = 50) et une période d'un an, courant du 1er janvier au 31 décembre (DUREE = 365 j). Outre les phases de plein-air, deux épisodes de conduite en stabulation libre sont observés : le premier en début de période pour 40 vaches réparties en deux boxes, le second en fin de période pour les 50 vaches réparties également en deux boxes.

On peut diviser la période d'étude en quatre sous-périodes durant lesquelles le nombre de lots est constant :

- Sous-période A : 120 jours avec 3 lots
- Sous-période B : 20 jours avec 2 lots
- Sous-période C : 160 jours avec 1 lot
- Sous-période D : 65 jours avec 2 lots

Deux critères intermédiaires sont nécessaires au calcul des indices :

Nombre de "lots.jours", calculé sur l'année :

$$(3 \times 120) + (2 \times 20) + (1 \times 160) + (2 \times 65) = 690$$

Nombre "d'animaux allotés.jours", obtenu en cumulant les produits de l'effectif moyen de chaque lot par sa durée de vie :

$$(20 \times 120) + (20 \times 120) + \dots + (25 \times 65) = 18\,250$$

Calcul des indices :

Nombre moyen de lots gérés : $NBLOT = \frac{\text{Lots. jours}}{\text{Durée}} = \frac{690}{365} = 1,89 \text{ lots}$

Taille moyenne des lots : $TAILLOT = \frac{\text{Animaux. jours}}{\text{Lots. jours}} = \frac{18250}{690} = 26,4 \text{ Ax / lot}$

Nombre d'opérations d'allotement : $OPLOT = 3$ (numérotées en chiffres romains sur la figure 2)

Nombre total de lots : $TOTLOT = 7$ (numérotés en chiffres arabes sur la figure 2).

TOTLOT correspond au nombre de lots recensés en début de période de référence, auquel s'ajoutent tous les lots créés durant cette période.

Afin de comparer des exploitations indépendamment des effectifs, ces critères peuvent être normés, c'est à dire ramenés à un effectif standard. Ils sont alors symbolisés par le signe "%" (exemple : TOTLOT%). Dans ce qui suit, les indices ont été normés par rapport à l'effectif alloté moyen (EFFLOT) et ramenés à 100 têtes.

Dans notre exemple : $EFFLOT = \frac{\text{Animaux allotés. jours}}{\text{Durée}} = \frac{18250}{365} = 50 \text{ têtes}$

(on retrouve l'effectif de référence parce qu'il n'y a pas de séquence entravée)

remarque : l'indice TAILLOT est directement relié à NBLOT : $TAILLOT = \frac{EFFLOT}{NBLOT}$

2. Illustration de la méthode : les exploitations du réseau extensif bovin-viande limousin

2.1. Présentation du réseau

Le réseau extensif bovin limousin est constitué de huit exploitations d'élevage ayant pour caractéristiques communes la race bovine (Limousine), le faible niveau de chargement (0,89 UGB/ha de SFP en moyenne) et la localisation géographique : elles sont toutes situées dans les départements de la Corrèze et de la Haute-Vienne (hors Plateau de Millevaches). Les objectifs et les méthodes du suivi, ainsi que les principales caractéristiques de structure et de fonctionnement de ces exploitations ont été présentés par ailleurs (Josien et al., 1993). Le tableau 1 résume ces caractéristiques, accompagnées de quelques indications relatives au niveau moyen de leurs performances techniques.

Les exploitants sont jeunes (37 ans en moyenne en 1992) et la moitié d'entre eux ont une activité complémentaire à celle de l'élevage bovin (ovins, agrotourisme, artisanat rural). La surface exploitée et les effectifs gérés sont respectivement de 128 ha et 107 UGB en moyenne. Les parcellaires sont soit très groupés (grands domaines familiaux), soit au contraire éclatés, quand ils sont issus d'agrandissements successifs. Les orientations de production peuvent être regroupées en trois types : vente de broutards, vente de broutards et de génisses pleines, vente de reproducteurs (mâles et femelles). Trois éleveurs ont adopté

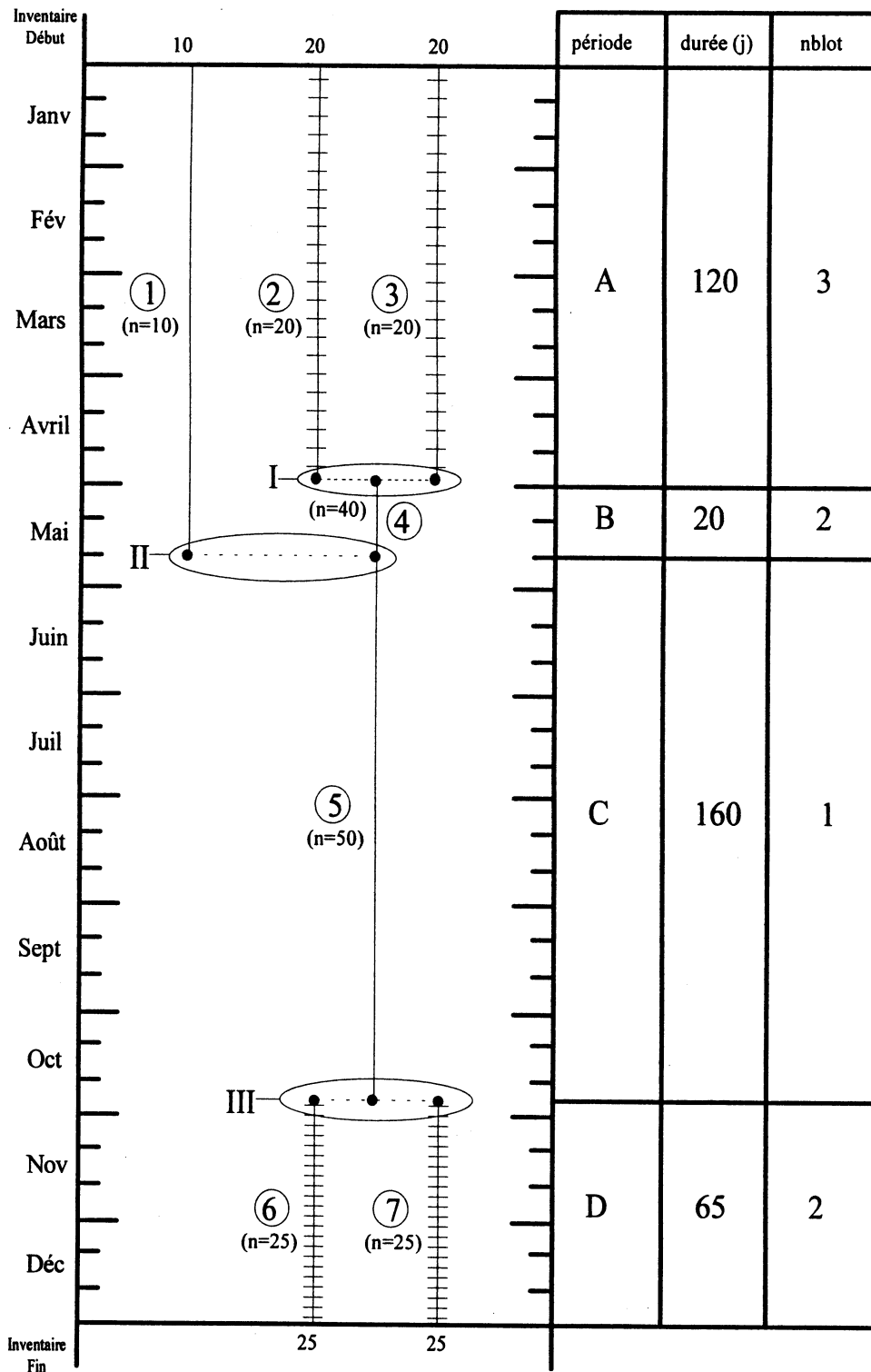


Figure 2 : Représentation graphique d'une formule d'allotement fictive. Division de l'année en sous-périodes pour le calcul des indices synthétiques de complexité d'allotement. Dénombrement des lots (chiffres arabes) et des opérations d'allotement (chiffres romains).

une conduite en plein-air intégral (hivernage extérieur) ; dans les cinq autres exploitations, le troupeau est totalement ou partiellement hiverné à l'intérieur, en stabulation libre et/ou entravée.

	EA1	EA2	EA3	EA4	EA5	EA6	EA7	EA8
Date d'installation	1986	1958 (GAEC 1981)	1982	1985	1982	1982	1971	1986
Age du chef d'exploit.	30	29-28-55	34	34	31	31	46	41
Main-d'oeuvre (UMO)	1,5	4	2	1,5	1,2	2	2,5	1,5
SAU (ha)	76	181	96	125 (+ 30 Landes)	71	119	178	178,5
UGB totales	68	179	94	81	51	116	175 (113 bovins)	92
Chargement (UGB/ha de SFP)	0,89	1,03	0,98	0,72	0,75	1,07	1,02	0,61
type de parcellaire	groupé					éclaté		
orientation de production	reproducteurs			broutards			broutards + génisses pleines	
Perf. troupeau bovin :								
Date moyenne vêlages	21-Fév	07-Fév	08-Fév	27-Mar	28-Mar	14-Fév	23-Mar	30-Jan
Intervalle entre vêlages (j)	373	359	366	371	379	358	363	386
Prod. numérique (%)	91	93	98	91	100	94,4	95	99

UMO : Unité de Main d'Oeuvre
SAU : Surface Agricole Utile
UGB : Unité de Gros Bétail
SFP : Surface Fourragère Principale

Tableau 1 : Caractéristiques générales des exploitations du réseau bovin extensif Limousin (1991)

2.2. La démarche d'étude de l'allotement

Une enquête exploratoire sur l'allotement a été réalisée en 1991 dans ce réseau. Ses principaux enseignements ont été la grande diversité des formules d'allotement et, sur le plan méthodologique, la nécessité d'établir des conventions pour construire les schémas. Une série d'entretiens spécifiquement consacrés à la gestion des lots pour l'année 1992 a ensuite été organisée en janvier 1993. Les schémas construits à partir des informations recueillies et utilisant les conventions présentées ci-dessus ont été soumis aux éleveurs lors de la visite suivante (mars 1993) pour validation, compléments d'informations et corrections éventuelles.

2.3. Etude de l'allotement

2.3.1. Les schémas d'allotement

Les schémas présentés à la figure 3 représentent les formules d'allotement pour les femelles reproductrices et les génisses mises à la reproduction des huit exploitations pour l'année 1992 (des schémas comparables ont été construits pour les autres catégories d'animaux). La possibilité d'utiliser ce mode de représentation graphique pour enregistrer les résultats des enquêtes, dans des situations relativement différentes, constitue un premier résultat. La "lecture" et la compréhension des schémas par les éleveurs s'est avérée aisée, permettant de les utiliser comme outil de dialogue lors des entretiens.

La juxtaposition des schémas permet, avec un minimum d'entraînement, de détecter visuellement et de caractériser à grands traits la diversité des formules d'allotement adoptées dans les exploitations étudiées.

2.3.2. Caractérisation des formules d'allotement

Nous nous sommes intéressés à deux périodes d'étude : l'année et la saison de pâturage. Par convention, la saison de pâturage est comprise entre les opérations d'allotement liées à la mise à l'herbe et - le cas échéant - à la rentrée à l'étable, ces opérations n'étant pas

	EA1	EA2	EA4	EA6	EA8	EA7	EA3	EA5
ORIENTATION DE PROD.	repro.	repro.	broutards	broutards	brout. + GP	brout. + GP	repro.	broutards
EFF (G2 incluses) (1)	60	162,5	79	101	82	113	75,5	52,5
EFFLOTa (2)	57	153	75	95	82	103	70	28
HEBERGEMENT (3) :	Plein-air intégral			Stabulation libre		Stabulation en box		Entravé
PLEIN-AIR	100,0%	100,0%	99,3%	70,3%	72,8%	58,9%	74,9%	58,7%
ENTRAVE	0,0%	0,0%	0,0%	19,5%	5,0%	8,5%	0,0%	41,3%
STAB. LIBRE	0,0%	0,0%	0,7%	10,2%	22,2%	32,6%	25,1%	0,0%
ANNEE 1992 :								
TAILLOTa	15,8	16,7	23,8	21,5	18,0	12,0	13,5	29,2
NBLOTa	3,6	9,2	3,2	4,4	4,5	8,6	5,2	1,0
NBLOT%a (4)	6,3	6,0	4,2	4,6	5,5	8,3	7,4	3,4
PATURAGE 1992 :								
TAILLOTp	17,7	18,7	25,0	27,1	15,8	19,3	17,6	43,0
NBLOTp	3,0	8,7	3,0	4,0	5,2	6,0	3,8	1,0

(1) EFF : effectif initial + effectif pondéré des animaux achetés - effectif pondéré des animaux vendus

(pondération proportionnelle au nombre de jours de présence dans le troupeau)

(2) EFFLOTa : effectif pondéré des animaux en stabulation libre ou au pâturage

(3) pourcentage du nombre total d'animaux.jours

(4) NBLOT%a = (NBLOTa / EFFLOTa) x 100

Une différence subsiste entre (1) et (2) même quand les animaux sont conduits en lots toute l'année

en raison de l'imprécision de l'enquête sur les ventes et des approximations faites sur les effectifs moyens des lots.

Tableau 2 : Effectifs, mode d'hébergement, taille (TAILLOT) et nombre des lots (NBLOT) gérés sur l'année et pendant la période de pâturage (1992)

	EA1	EA2	EA4	EA6	EA8	EA7	EA3	EA5
ORIENTATION DE PROD.	repro.	repro.	broutards	broutards	brout. + GP	brout. + GP	repro.	broutards
EFF (G2 incluses) (1)	60	162,5	79	101	82	113	75,5	52,5
HEBERGEMENT	Plein-air intégral			Stabulation libre		Stabulation en box		Entravé
OPLoTa (année)	6	11	2	7	8	7	7	3
OPLoT mise à l'herbe				6	3	1	1	2
OPLoT rentrée étable				1	1	4	2	1
OPLoTp (pâturage)	0	6	0	0	4	1	4	0
OPLoT hiver	6	5	2	0	0	1	0	0

Tableau 3 : Effectif de référence (EFF), mode d'hébergement et nombre d'opérations d'allotement (OPLoT) pour différentes périodes de référence (1992)

	EA1	EA2	EA4	EA6	EA8	EA7	EA3	EA5
EFF (G2 incluses) (1)	60	162,5	79	101	82	113	75,5	52,5
HEBERGEMENT	Plein-air intégral			Stabulation libre		Stabulation en box		Entravé
ORIENTATION DE PROD.	repro.	repro.	broutards	broutards	brout. + GP	brout. + GP	repro.	broutards
ANNEE 1992 :								
TOTLoTa	23	54	6	13	26	32	25	3
TOTLoT%a	40,2	35,2	7,8	13,7	31,7	31,0	35,9	10,7
PATURAGE 1992 :								
TOTLoTp	3	34	3	4	11	7	9	1
LOTCoURT (année 1992)	12	21	0	5	5	5	3	1

Tableau 4 : Effectif du troupeau (EFF), mode d'hébergement, nombre total de lots gérés (TOTLoT) selon les périodes (année, pâturage), nombre de lots à durée de vie inférieure à deux mois (LoTCoURT) (1992)

considérées comme faisant partie de la période. Pour les troupeaux conduits en plein-air intégral, nous avons défini la saison estivale de pâturage comme la période qui s'étend des opérations d'introduction des mâles dans les lots (exclues) et les opérations liées à la constitution des lots pour l'hiver (exclues). Les tableaux 2 à 4, qui rassemblent les résultats, distinguent les deux périodes d'étude.

Effectifs (tableau 2)

L'effectif de référence (EFF) varie dans le réseau de 52 à 162 têtes. Pour la période de référence "année 1992", l'effectif moyen des animaux conduits en lots (stabulation libre et plein-air), noté EFFLOTa, est compris dans notre échantillon entre 28 et 153 têtes, ce qui représente 58 à 100 % de l'effectif de référence. EFFLOTa sert de base pour normer les indices synthétiques.

Nombre moyen de lots gérés (NBLOT) et taille moyenne de ces lots (TAILLOT) (tableau 2)

A l'échelle de l'année, des différences importantes apparaissent entre les exploitations, qui gèrent en moyenne de 1 à 9 lots dont la taille varie de 12 à 29 têtes. Ces différences très marquées ne sont que partiellement liées à l'effectif alloté. La valeur de la variable normée NBLOT%a se situe entre 3,4 et 8,3 selon les exploitations.

Le mode d'hébergement en hiver influe sur les valeurs des variables NBLOTa et TAILLOTa.

Dans les cas de stabulation en boxes (exploitations 3 et 7), les animaux placés dans un même box forment un lot. L'exiguïté de ces boxes tend à diminuer la taille des lots (et donc la valeur de TAILLOTa) et en contrepartie à augmenter leur nombre (et la valeur de NBLOTa).

Dans le cas de l'exploitation 5, les vaches sont entravées pendant l'hiver tandis que les génisses sont en plein-air; l'ensemble de ces animaux est regroupé en un seul lot lors de la saison de pâturage. Ainsi, le nombre moyen annuel de lots gérés est très réduit (NBLOTa=1). Il faut cependant noter qu'il ne s'agit pas là d'un minimum théorique, compte tenu de nos conventions de calcul : si les génisses de cette exploitation hivernaient, comme les vaches, en étable entravée, on parviendrait à une valeur inférieure à 1. D'autre part, il faut rappeler que la répartition des animaux entravés dans un ou plusieurs bâtiments est sans effet sur la valeur des indices, ces animaux n'étant pas pris en compte dans les calculs.

Pour un même mode d'hébergement, des différences apparaissent également : ainsi, parmi les systèmes en plein-air intégral, les exploitations 1 et 2 se distinguent nettement de l'exploitation 4, qui gère moins de lots (NBLOT%a = 4,2 contre 6,3 et 6,0 respectivement), d'effectif moyen plus important (TAILLOTa = 23,8 têtes contre 15,8 et 16,7).

A l'échelle de la saison de pâturage, les valeurs des mêmes indices opposent les producteurs de brouards (qui gèrent peu de lots de taille importante) aux autres exploitations (qui constituent de petits lots de vaches et répartissent souvent leurs génisses en plusieurs lots, selon leur destination, renouvellement ou vente).

Nombre d'opérations d'allotement (OPLOT); (tableau 3)

En 1992, le nombre des opérations d'allotement effectuées a eu des valeurs comprises entre 2 et 11 selon les exploitations, soit entre 2,5 et 10 pour un effectif de référence alloté standard de 100 têtes.

Les périodes et les événements auxquels ces opérations se rapportent sont variables selon les cas. Dans l'ensemble des cinq exploitations qui pratiquent l'hivernage en bâtiments, plus des deux tiers des opérations d'allotement en moyenne (50 à 100 % selon les exploitations) ont lieu durant les périodes de transition, mise à l'herbe et rentrée à l'étable. Les opérations d'allotement sont pratiquement absentes en période hivernale. En définitive, le nombre total annuel d'opérations d'allotement est très comparable (OPLOTa = 7 ou 8) pour quatre

de ces exploitations, l'exploitation 5 se singularisant à nouveau par la simplicité de sa formule d'allotement ($OPLoT_a = 3$).

Parmi les exploitations pratiquant le plein-air, la gamme de variation d' $OPLoT_a$ est extrême. L'exploitation 4 représente un cas à part, avec une seule recombinaison par an, correspondant à l'incorporation des génisses dans le troupeau des vaches (la seconde opération d'allotement observée en 1992 est exceptionnelle et concerne l'achat de vaches "à primes"). Dans ce groupe, 45 à 100 % des opérations d'allotement ont lieu en hiver. Pour les exploitations 1 et 2, elles correspondent à la séparation des vaches vélées des gestantes puis à l'introduction des reproducteurs.

La fréquence des opérations d'allotement au pâturage semble indépendante de celle observée durant la période hivernale. Deux groupes se distinguent nettement : dans trois exploitations (2,3 et 8), on observe de 4 à 6 recombinaisons de lots durant la période estivale (principalement la constitution de lots de vaches tarées et/ou de génisses à vendre), tandis que dans les cinq autres exploitations, les lots sont stables de la mise à l'herbe jusqu'à la rentrée en étable.

Nombre total de lots gérés (TOTLOT) ; (tableau 4)

Le nombre total de lots gérés sur l'année varie de manière extrêmement marquée, s'établissant entre 3 et 54 selon les exploitations en valeur brute ($TOTLoT_a$), entre 7,8 et 40,2 en valeur normée ($TOTLoT\%_a$). Ces valeurs prennent en compte l'ensemble des lots répertoriés, y compris ceux qui existaient avant le 1er janvier et ceux qui continuent après le 31 décembre. Les vendeurs de broutards (exploitations 4, 5 et 6), avec respectivement 6, 3 et 13 lots répertoriés sur l'année se distinguent des autres producteurs, qui gèrent entre 23 et 54 lots, distinction non remise en cause par les valeurs normées.

La variable $TOTLoT\%_a$, faiblement corrélée aux effectifs allotés, contrairement à $TOTLoT_a$, semble particulièrement intéressante à considérer pour caractériser et discriminer les formules d'allotement.

Cette valeur est supérieure à 35 % chez les trois exploitants qui commercialisent des reproducteurs. Elle est de 31-32 % chez les producteurs de broutards et de génisses pleines. Toutefois, les mêmes valeurs ne correspondent pas forcément aux mêmes pratiques, et les périodes de complexité de l'allotement ne sont pas les mêmes dans toutes les exploitations. Par exemple, pour les trois vendeurs de reproducteurs :

- dans l'exploitation 1 (plein-air), toutes les opérations d'allotement ($OPLoT_a = 6$) sont concentrées sur la période hivernale (3), la formule d'allotement étant par ailleurs caractérisée par la valeur la plus élevée de la variable $TOTLoT\%_a$ (40,2).
- l'exploitation 3 (hivernage du troupeau en boxes) présente une formule complexe l'été. De nombreux mouvements d'animaux ont en outre lieu entre boxes durant l'hiver, au rythme des vélages, qui sont surveillés grâce à un circuit vidéo : la caméra ne permet en effet de surveiller qu'une partie des boxes.
- dans l'exploitation 2 (plein-air), les opérations d'allotement sont effectuées aussi bien l'hiver que l'été. Le nombre total de lots gérés durant la saison de pâturage ($TOTLoT_p = 34$) est largement supérieur à celui qui est observé dans tous les autres cas.

A l'opposé, la valeur de la variable $TOTLoT\%_a$ est inférieure à 15 pour les exploitations des trois producteurs de broutards, chez qui l'allotement reste stable durant tout l'été, en dépit de l'hétérogénéité de leurs modes d'hébergement hivernal. Trois formules sont en effet représentées, hivernage à l'extérieur, combinaison de stabulation libre et entravée, toutes les vaches en étable entravée.

3. Toutefois, de nombreux mouvements d'animaux ont lieu l'été entre lots (préparation des visites d'acheteurs éventuels). Ils n'apparaissent pas dans le calcul d' $OPLoT$ (opérations d'allotement seulement) et ne sont d'ailleurs pas connus dans le détail.

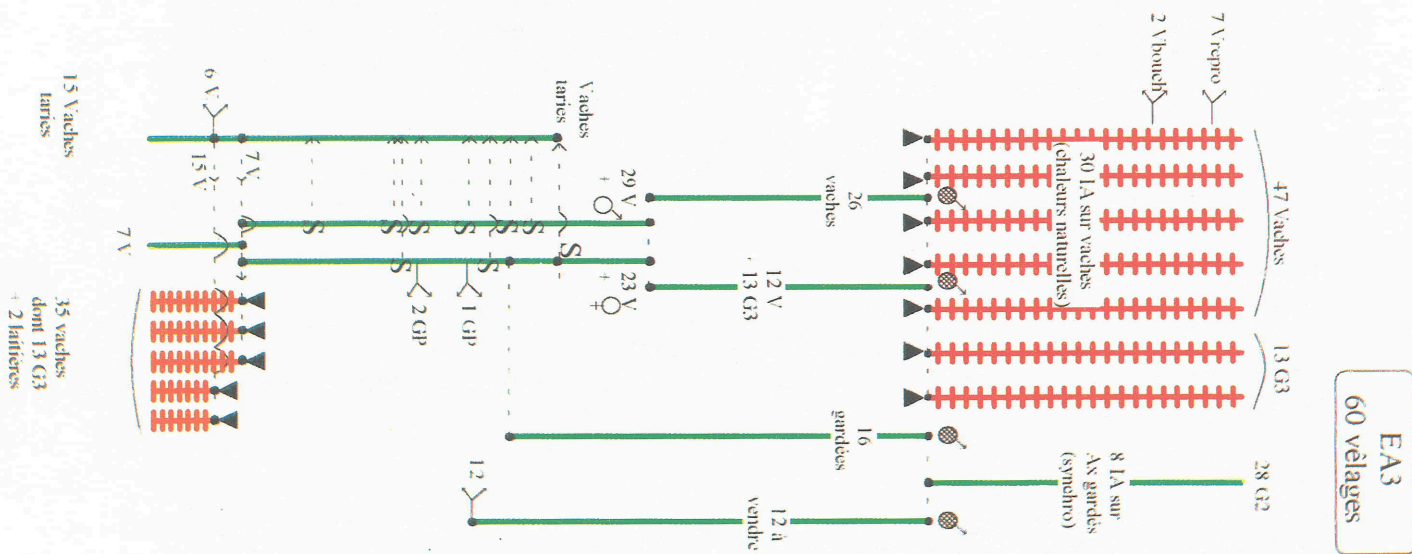
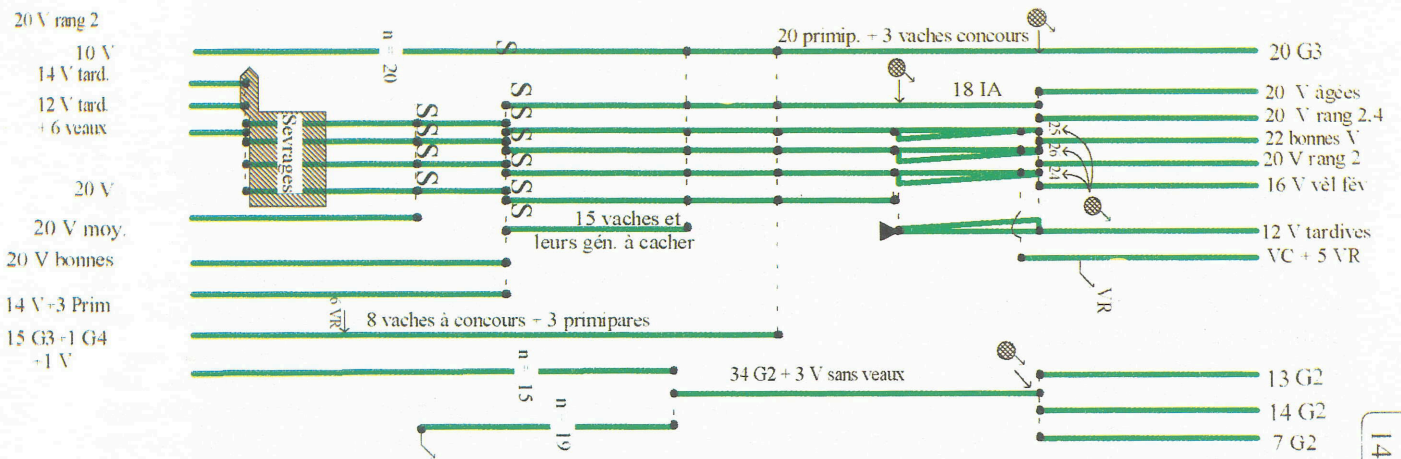
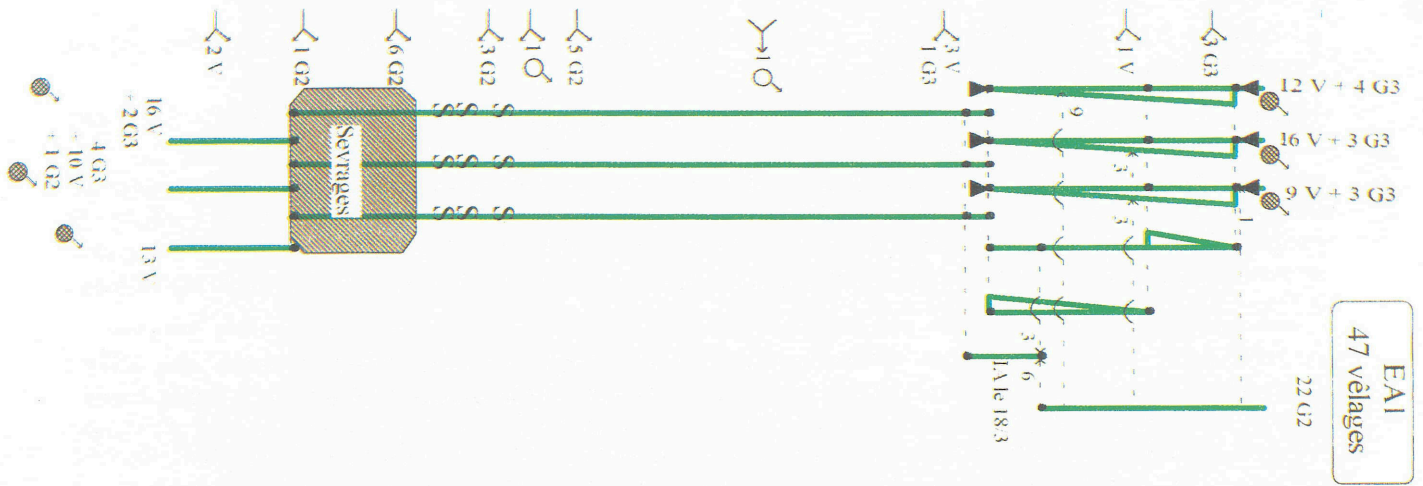


Tableau 3 : Formules d'allotement 1992 pour les femelles reproductrices et les génisses des huit exploitations enquêtées.

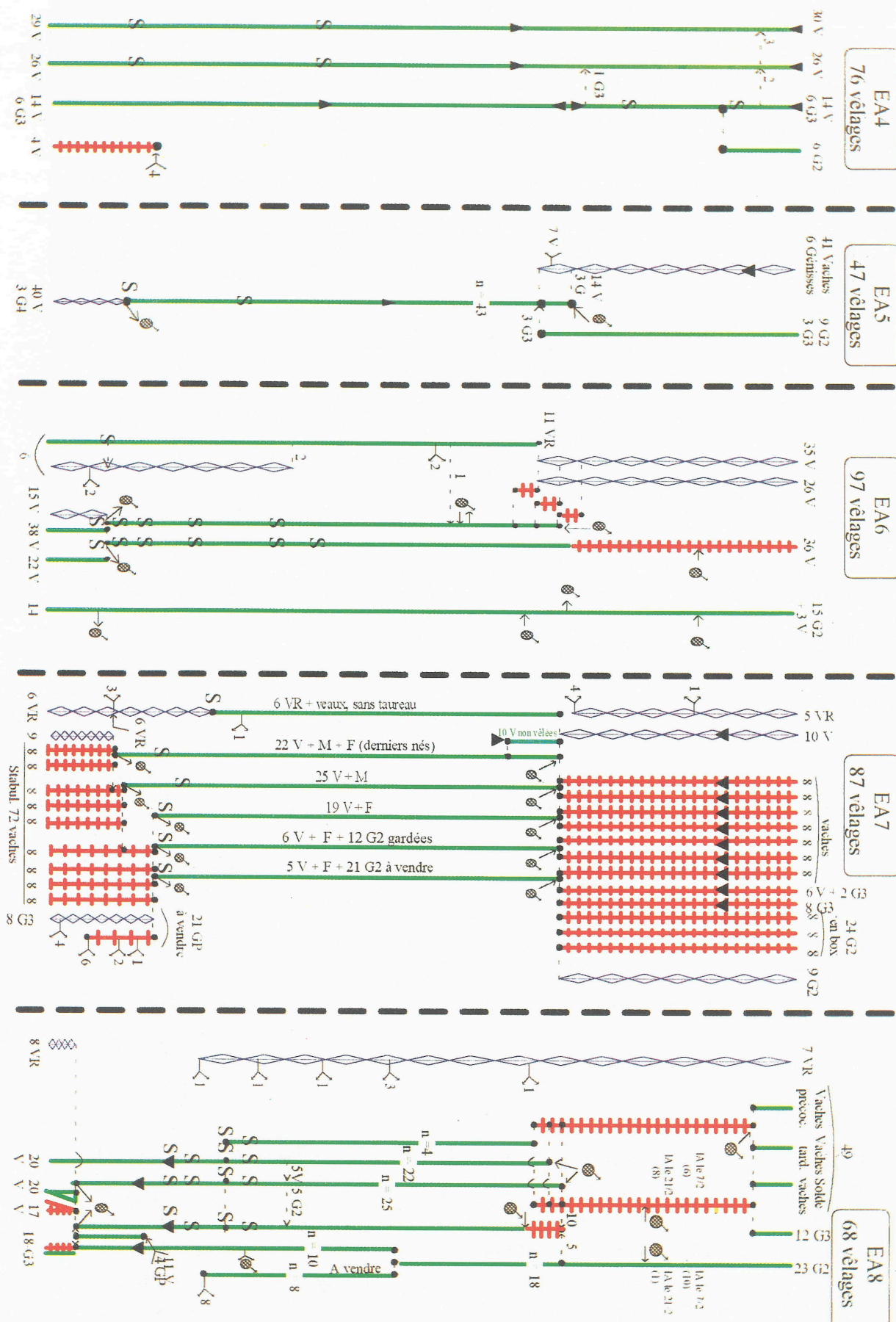


Tableau 3 (suite) : Formules d'allotement 1992 pour les femelles reproductrices et les génisses des huit exploitations enquêtées.

Durée de vie des lots

Selon la fréquence et/ou la nature des opérations d'allotement, la pérennité des lots peut être très diverse, y compris au sein d'une même exploitation. Dans certains cas, les périodes de transition (mise à l'herbe et rentrée à l'étable) s'accompagnent de la création de lots transitoires, dont la durée de vie est particulièrement courte. Dans d'autres cas, les recombinaisons sont régulières et rapprochées, au cours de l'hiver comme durant la période de pâturage.

En comptabilisant pour chaque exploitation le nombre annuel de lots dont la durée de vie a été inférieure à deux mois (tableau 4 : LOTCOURT) et en étudiant le contexte dans lequel ils ont été créés, on observe d'une part que la majorité d'entre eux (5 cas sur 8) sont constitués à l'époque de la mise à l'herbe, d'autre part que les vendeurs de reproducteurs forment fréquemment de tels lots à l'occasion des vèlages, des sevrages, des inséminations...

Nature des lots : comparaison entre exploitations

Comme nous l'avons précisé en introduction, l'objectif de cet article ne consistait pas à caractériser les différents types de lots rencontrés au cours de la campagne annuelle dans les exploitations de notre échantillon. Nous présentons simplement un aperçu de la diversité qui existe à ce niveau, à partir de l'étude de la nature des lots créés à deux périodes du cycle de production (vèlages et sevrages) d'une part, et pour une catégorie particulière d'animaux, les génisses de renouvellement d'autre part.

La gestion des vèlages entraîne trois types de modification de l'allotement, la première visant à séparer à la rentrée à l'étable les vaches présumées "précoces" (les premières à avoir été fécondées) des présumées "tardives" (ce qui suppose un suivi des saillies), la seconde à séparer les vaches vèlées des vaches gestantes au fur et à mesure des vèlages (exploitation 1), la troisième à garder à part les vaches qui n'ont pas encore vèlé au moment de la mise à l'herbe (exploitation 7).

Les sevrages sont plus ou moins étalés : de un mois avec une seule opération de sevrage par lot dans l'exploitation 7, jusqu'à un mois et demi avec 4 sevrages par lot dans l'exploitation 8. Les vaches taries ne sont conduites à part de leur lot d'origine que dans deux cas (exploitations 2 et 3).

La conduite des génisses de renouvellement concerne évidemment toutes les exploitations mais elles sont incorporées dans le troupeau reproducteur plus ou moins tôt selon les cas :

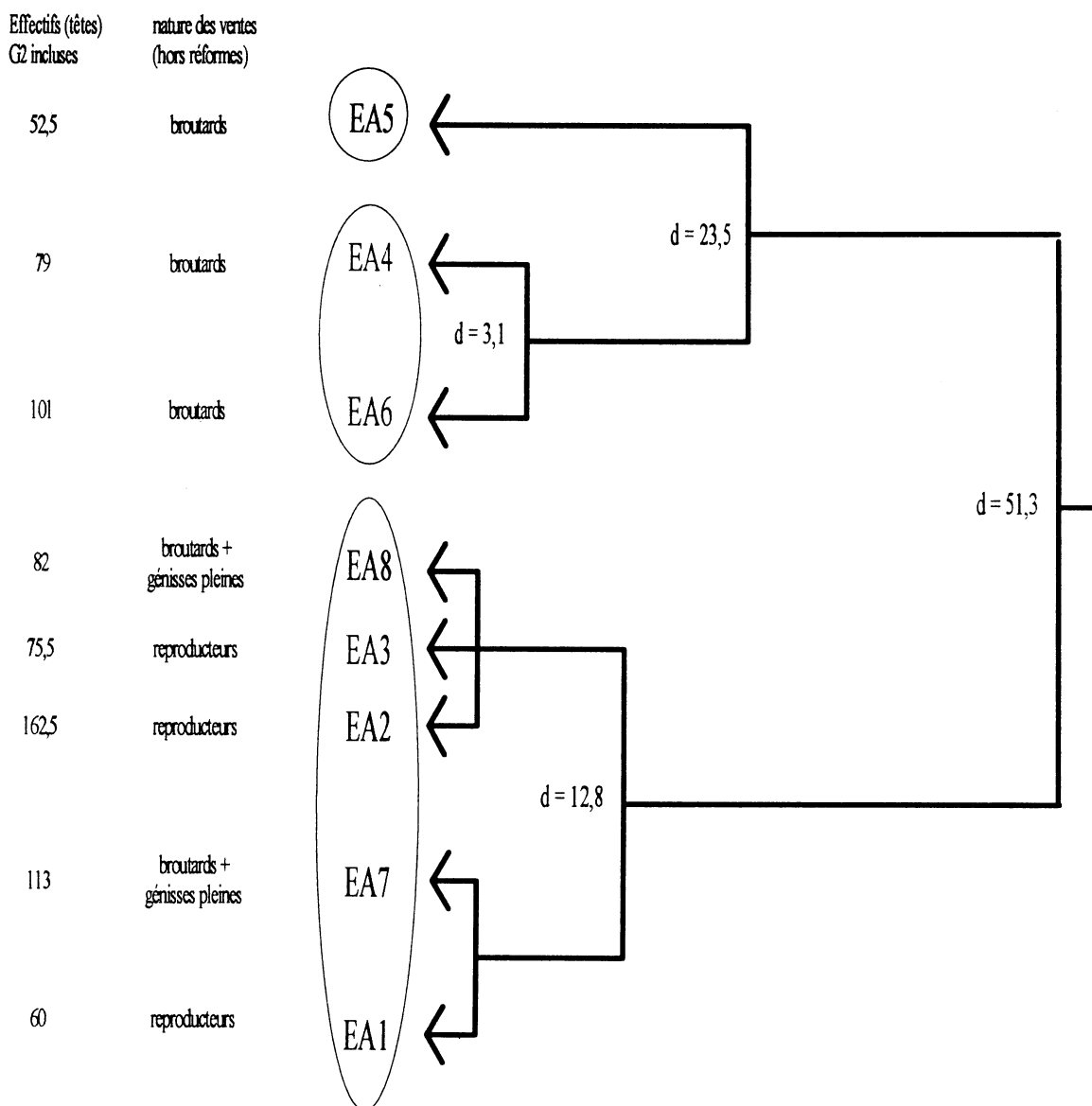
- . dès leur première mise en reproduction pour quatre exploitations (1, 4, 5 et 7). Dans ce cas, elles restent le plus souvent toutes dans le même lot avec des vaches adultes (excepté pour l'exploitation 1).
- . durant l'hiver de leur premier vèlage (exploitation 8). Au printemps précédent, pour leur première mise à la reproduction, cinq génisses sont regroupées avec 10 vaches pour constituer un lot en vue de l'insémination.
- . à la mise à l'herbe succédant à leur premier vèlage (exploitation 3 et 6).
- . seulement après le second vèlage, au moment de la reproduction (exploitation 2). Le troupeau est ainsi partiellement structuré en classes d'âge.

2.3.3. Synthèse

Après l'étude de chaque indice pris isolément, une synthèse de l'information concernant la caractérisation chiffrée de l'allotement pour l'année 1992 a été réalisée. Nous présentons à titre indicatif un essai de classification des huit exploitations étudiées à partir de l'ensemble des indices préalablement normés (figure 4). Nous avons regroupé les exploitations en trois classes de complexité croissante de l'allotement.

L'exploitation 5 (vente de broutards) représente un cas particulier dans l'échantillon. Elle est la seule où l'ensemble des vaches est entravé pendant l'hiver. L'allotement est le plus

simple du réseau (un seul lot de 43 têtes et aucune recombinaison pendant la saison de pâturage). Le mode d'hébergement influe sur la valeur de l'effectif alloté moyen, qui ne représente que 58 % de l'effectif de référence (contre 80 à 100 % pour les autres exploitations ; cf. tableau 2). De plus, les trois opérations d'allotement correspondent à un changement de mode d'hébergement : mise à l'herbe ou rentrée à l'étable. La taille très réduite de l'effectif moyen alloté ($EFFLOTa = 28$), dénominateur lors du calcul des indices normés, contribue à augmenter fortement leurs valeurs, particulièrement $TAILLOT\%a$ (104 têtes). Le caractère extrême des valeurs des indices de cette exploitation est donc lié d'une part à la simplicité de l'allotement et d'autre part au choix de la période de référence (l'année) associés à la singularité du mode d'hébergement hivernal.



d = dispersion relative par rapport à l'inertie totale du nuage

Figure 4 : Représentation de la classification ascendante hiérarchique des exploitations du réseau Limousin réalisée à partir des indices normés de complexité d'allotement (ADDAD, 1987).

Les autres vendeurs de broutards (exploitations 4 et 6) se caractérisent par la simplicité de l'allotement, aussi bien l'été (pas de recombinaisons, peu de lots de taille importante) que l'hiver (dans un cas du fait de la présence d'une grande stabulation libre pour les vaches).

Dans les exploitations qui commercialisent des génisses pleines (1,2,3,7,8), l'allotement est plus complexe en période hivernale (boxes, nombreuses recombinaisons de petits lots pour les élevages plein-air), et/ou en été.

L'étude de chaque indice et la synthèse présentée ci-dessus mettent en relief l'impact de deux éléments caractéristiques des exploitations : le mode d'hébergement et le type de produit femelle commercialisé (broutards et génisses pleines).

Mais la diversité du réseau limousin ne se limite pas au mode d'hébergement et au type de produit femelle commercialisé. Elle concerne également (cf. 2.1) l'orientation de production, la dispersion du parcellaire ainsi que l'existence d'autres activités que l'élevage bovin impliquant le souci d'alléger le travail consacré à l'élevage. Ces éléments ne caractérisent aucun des groupes identifiés. On note en revanche que les vendeurs de reproducteurs ont systématiquement une formule d'allotement complexe.

2.4. Discussion

2.4.1. Caractérisation de l'allotement

La représentation graphique de l'allotement telle qu'elle a été présentée est d'abord le moyen de transcription de l'interview des éleveurs. Elle permet de recueillir l'information sans aller jusqu'au niveau des individus. C'est elle qui sert ensuite de base à la caractérisation de l'allotement (identification des lots, calcul des indices).

Le choix de la période de référence influe sur la valeur des indices calculés. Ainsi, à l'échelle de l'année, le mode d'hébergement hivernal a un poids non négligeable sur le nombre de lots gérés et la taille de ces lots (boxes, stabulation libre ou plein-air). L'étude à l'échelle de la saison de pâturage fournit une information plus facilement comparable entre exploitations, mais qui demeure néanmoins partielle. La gestion des lots pendant l'hiver reste en effet indispensable pour l'analyse des pratiques d'allotement dans les élevages.

Le choix de l'effectif et des catégories d'animaux de référence conditionne également la valeur des indices. Cette étude de l'allotement dans le réseau limousin porte sur le troupeau reproducteur incluant les génisses mises pour la première fois à la reproduction dans l'année. La prise en compte de ces génisses accroît la valeur des indices, à l'exception de TAILLOT, par rapport à une étude centrée sur les seules femelles adultes.

La précision de l'information concernant les périodes de transition joue sur le nombre de lots et d'opérations d'allotement répertoriés et donc sur la valeur des indices synthétiques.

Les mouvements d'animaux constituent une information difficile à utiliser (non retenue dans le calcul des indices), et pourtant non négligeable. Ainsi, dans le réseau limousin, deux éleveurs ont fait mention de mouvements fréquents d'individus entre lots existants, l'été (exploitation 1) et l'hiver (exploitation 3), sans que l'on puisse en préciser le détail. Il est clair que cette information sera la plus difficile à recueillir précisément par enquête. Lorsqu'elle pourra être connue, elle contribuera à compléter l'analyse des pratiques d'allotement et à nuancer les conclusions tirées des indices synthétiques.

2.4.2. Liaison entre les indices synthétiques et les effectifs

Nous avons considéré deux catégories d'effectifs, tous deux calculés pour la campagne annuelle : l'effectif alloté (EFFLOT) et l'effectif de référence (EFF). Pour le calcul des indices normés (symbolisés par le signe "%"), nous avons pris pour base les effectifs allotés (tableaux 2 à 4). En effet, la prise en compte des animaux entravés (différence entre EFFa et EFFLOTa) rend à notre avis plus difficile et plus aléatoire les comparaisons de l'allotement *stricto sensu* entre les exploitations. Le cas particulier de l'exploitation 5 (stabulation entravée) montre cependant que les modalités de la comparaison, à l'échelle de

l'année, d'exploitations présentant des modes d'hébergement hivernal très différents restent à préciser.

Les indices bruts annuels sont corrélés positivement et de façon significative aux deux variables d'effectifs, à l'exception de TAILLOTa. Le nombre moyen de lots gérés (NBLOTa) est le critère le plus étroitement corrélé aux effectifs allotés ($r = 0,89$; $P < 0,01$). Ainsi dans le réseau, les exploitations à gros effectifs ont un nombre de lots supérieur aux autres puisque la taille des lots ne dépasse jamais 25 à 30 têtes. Le fait qu'OPLOTa soit également corrélé à EFFLOTa ($r = 0,78$; $P < 0,05$) peut s'expliquer de la manière suivante : avec des effectifs importants, les manipulations d'animaux, mettant en jeu un nombre de lots plus important, sont davantage étalées dans le temps, notamment au moment des phases de transition (mise à l'herbe, rentrée à l'étable).

Le calcul des indices normés réduit fortement les écarts entre exploitations, même si les coefficients de variation restent élevés : 50 % pour TOTLOT%a, 28 % pour NBLOT%a, 33 % pour OPLOT%a et 94 % pour TAILLOT%a. La valeur très élevée de ce dernier indice s'explique par le fait que les valeurs de TAILLOTa sont assez voisines pour des exploitations présentant des effectifs allotés très différents (de 28 à 153 têtes).

Le faible nombre d'exploitations dans l'échantillon n'autorise aucune généralisation quant aux relations existant entre les indices synthétiques et les effectifs : ces relations sont en effet très influencées par les particularités propres à chaque cas. Par exemple, l'exploitation qui possède le troupeau le plus important se caractérise par une gestion particulièrement complexe des lots (nombre, modifications), en relation avec son orientation vers la vente de reproducteurs et l'abondance de sa main-d'oeuvre.

Conclusion

Les outils que constituent la représentation graphique et les critères de caractérisation de l'allotement permettent d'étudier les modalités de gestion des lots dans des exploitations d'élevage et d'envisager une comparaison entre elles. Ces outils ont été mis au point et utilisés pour des élevages bovins allaitants mais sont également testés pour des élevages ovins-viande comptant jusqu'à 700 brebis. Il convient toutefois de continuer à valider la méthode et les critères présentés sur de plus grands échantillons d'exploitations et d'étudier l'influence de la précision des informations recueillies sur les résultats (comparaison enquêtes ponctuelles-suivis réguliers), ainsi que l'influence sur l'allotement des variables structurelles (effectifs, superficie, main-d'oeuvre, configuration des bâtiments, dispersion du parcellaire...) qui peuvent conditionner la gestion des lots. Par ailleurs, la stabilité inter-annuelle des formules d'allotement n'est pas du tout évidente, notamment dans les contextes d'agrandissement et de diversification des activités.

Dans le cadre du réseau limousin, deux éléments principaux ressortent comme facteurs explicatifs des différences d'allotement : l'objectif de production (vente de reproducteurs, de broustards, de génisses pleines) et le mode d'hébergement des animaux. Il reste à préciser les relations existant entre allotement et travail (organisation, charges). Dans le réseau, deux des trois vendeurs de broustards ont des objectifs de réduction du temps de travail pour exercer une activité extérieure à l'élevage; comparativement aux autres situations, l'allotement y est très simple. Il reste alors à vérifier l'hypothèse selon laquelle la recherche d'une maîtrise des temps de travaux s'accompagne de modalités particulières concernant l'allotement, en particulier par la diminution du nombre de lots et des remaniements de ces lots à l'échelle de l'année et par l'attribution pour chaque lot d'un bloc de parcelles contiguës pendant la majeure partie de la période de pâturage, associée à un mode d'exploitation simplifié de ces parcelles (pâturage tournant lent, pâturage continu).

La finalité de la construction des schémas d'allotement dépasse la seule caractérisation des modalités de gestion des lots. Ils complètent l'étude des déterminants des pratiques

d'élevage qui leur sont associées (alimentation, reproduction, traitements sanitaires...) et s'avèrent en outre utiles pour étudier l'utilisation des surfaces. La constitution des lots au pâturage peut être ainsi étroitement liée à la diversité de nature des surfaces et à la structure du parcellaire; elle est un élément fondamental de l'analyse des systèmes fourragers (Guérin et Bellon, 1989; Josien et al, 1992).

Une autre piste d'étude concerne les relations entre l'allotement, les pratiques associées à l'existence des lots et les performances zootechniques des individus et des troupeaux. Jusqu'à présent, nous ne disposons pas d'observations dans la durée. Enfin, ce volet nécessite de disposer des données individuelles permettant de resituer chaque animal dans la succession des lots, ce qui n'a pas été possible dans le réseau étudié.

oOo

Remerciements

La rédaction de cet article a bénéficié des corrections et des conseils de E. Landais et de J. Agabriel.

Bibliographie

- A.D.D.A.D., 1987. Association pour le Développement et la Diffusion de l'Analyse des Données. Bibliothèque de procédures statistiques.
- Bocquier F., Guillouet P., Barillet F., 1993. Maîtrise de la variabilité individuelle en alimentation hivernale des brebis laitières. *INRA Prod. Anim.* A paraître.
- Guérin G., Bellon S., 1989. Analyse des fonctions des surfaces pâturées dans les systèmes fourragers en zone méditerranéenne. In Capillon A. (éd.) : *Etudes et Recherches. INRA. 16* : 147-156.
- Josien E., Babaudou P., Dedieu B., 1992. Description et analyse des systèmes fourragers. Eléments à prendre en compte pour le diagnostic et le conseil. *Fourrages* : numéro spécial "l'extensification en production fourragère", décembre 1992, 152-153.
- Josien E., Dedieu B., Chassaing C., Babaudou P., 1993. Le réseau extensif Limousin. Caractéristiques générales des exploitations et premiers éléments de réflexion. Document de travail, ENITA de Clermont-Ferrand. 18 p.
- Landais E., 1987. Recherches sur les systèmes d'élevage. Questions et perspectives. Document de travail de l'URSAD Versailles-Dijon-Mirecourt. Versailles, INRA. 75 p.
- Landais E., 1992. Le concept de système d'élevage : une représentation opératoire pour le développement, un objet nouveau pour une recherche interdisciplinaire. *Sistemas de produccion y desarrollo agricola. Coloquio mesoamericano. México, 22-26 juin 1992.* 20 p.
- Lherm M., Bébin D., Liénard G., 1991. Les élevages bovins allaitants spécialisés sont profondément affectés par la crise bovine. Evolution 1989/90 et à plus long terme d'un groupe d'élevages du Charolais Central. Première analyse sommaire. *INRA Prod. Anim.* 4 (4) : 329-338.
- Liénard G., Cordonnier P., Boutonnet J.P., 1992. Evolution des systèmes de production d'herbivores. Importance, évolution, questions. *INRA Prod. Anim.* 5 (1) : 59-85.
- Sébillotte M., Soler L.G., 1990. Les processus de décision des agriculteurs. Première partie : acquis et questions vives. In Brossier J., Vissac B. et Le Moigne J.L. (éd.) : *Modélisation systémique et système agricole. Décision et organisation.* Versailles, INRA SAD, Paris. 365 p. : 93-101.

