



HAL
open science

Linéarisation du récepteur : Post-distorsion numérique, Introduction et Simulations

Raphaël Vansebrouck, Patricia Desgreys, Olivier Jamin, van Tam Nguyen

► **To cite this version:**

Raphaël Vansebrouck, Patricia Desgreys, Olivier Jamin, van Tam Nguyen. Linéarisation du récepteur : Post-distorsion numérique, Introduction et Simulations. GDR SOC-SIP, Jun 2013, Lyon, France. hal-01225454

HAL Id: hal-01225454

<https://hal.science/hal-01225454>

Submitted on 6 Nov 2015

HAL is a multi-disciplinary open access archive for the deposit and dissemination of scientific research documents, whether they are published or not. The documents may come from teaching and research institutions in France or abroad, or from public or private research centers.

L'archive ouverte pluridisciplinaire **HAL**, est destinée au dépôt et à la diffusion de documents scientifiques de niveau recherche, publiés ou non, émanant des établissements d'enseignement et de recherche français ou étrangers, des laboratoires publics ou privés.

Linéarisation du récepteur : Post-distorsion numérique, Introduction et Simulations

Raphaël Vansebrouck^{*†}, Patricia Desgreys^{*}, Olivier Jamin[†] and Van-Tam Nguyen^{*}

^{*}LTCI UMR 5141 - Institut TELECOM - Telecom ParisTech, Paris

Email : {raphael.vansebrouck, desgreys, van-tam.nguyen}@telecom-paristech.fr

[†]NXP Semiconductors, Colombelles

Email : olivier.jamin@nxp.com

Résumé—L’objectif de ce papier est, d’exposer, dans un premier temps les causes et les problématiques liées au comportement non linéaire des circuits électroniques dans les systèmes de transmission. Nous présenterons par la suite trois grande catégories de correction possible. Pour finir, un exemple de système avec une correction issue du papier [SR12] écrit par Kun Shi et Arthur Redfern sera présenté. Le fonctionnement logique, par bloc, sera décrit et un résultat de simulation montré.

I. INTRODUCTION

La majorité des systèmes naturels sont non-linéaire. On retrouve cette tendance aussi bien en électronique, qu’en optique. La jonction PN, brique de base en électronique est profondément non-linéaire. La plupart des circuits sont considérés comme étant linéaire grâce à une approximation petit signal dans une zone de fonctionnement favorable. Auparavant, il était possible d’éviter d’avoir de grandes contraintes de linéarités. D’une part, les bandes passantes étaient étroites. Ce qui permettait de filtrer afin d’éviter les problèmes d’intermodulation. De même, les problèmes de rendement n’étaient pas aussi importants qu’ils le sont aujourd’hui. Les amplificateurs doivent travailler dans leur région fortement non linéaire pour obtenir le meilleur rendement possible. Toutes ces nouvelles contraintes imposent des méthodes de corrections plus efficaces.

Trois grands principes de corrections sont proposés. Enfin une méthode de correction provenant du papier [SR12] de Kun Shi et Arthur Redfern est présentée.

II. NON LINÉARITÉ : LES CAUSES

On peut séparer les causes de non-linéarité en 2 catégories. Tout d’abord, les composants intégrés qui ont un comportement non-linéaire. Ensuite des circuits qui représentent des fonctions linéaire, mais qui par leur fonctionnement ne le sont pas.

La cause principale des comportements non linéaire au niveau composant d’un circuit intégré, provient principalement du transistor. Les résistances, les condensateurs ainsi que les inductances ont également un comportement non linéaire mais dans une moindre mesure.

Au niveau circuit, le mixeur est un bon exemple. Il utilise un fonctionnement non linéaire pour reproduire une multiplication. En effet, le mixeur est utilisé pour réaliser

des transpositions de fréquences. Cette transposition n’est en théorie qu’une multiplication par un signal d’horloge. Mais pour reproduire cela on échantillonne le signal par une horloge carré et on en récupère l’harmonique voulu. Cela engendre bien entendu un certains nombres d’harmoniques non désirés qui pourront selon les cas être filtrées. On peut également noter d’autres problèmes comme le “Feedthrough” pour le mixeur, mais nous n’en parlerons pas ici.

III. MODÉLISATION D’UN SYSTÈME NON LINÉAIRE : SÉRIES DE VOLTERRA

Les séries de Volterra sont depuis leur invention l’objet de nombreux travaux. Elles permettent de généraliser le développement de Taylor pour les fonctions non linéaire. Elles s’écrivent pour des signaux continus de la façon suivante :

$$y(t) = \sum_{p=1}^{\infty} \int_{\tau_1} \int_{\tau_2} \dots \int_{\tau_p} h(\tau_1, \tau_2, \dots, \tau_p) x(t - \tau_1) x(t - \tau_2) \dots x(t - \tau_p) d\tau_1 d\tau_2 \dots d\tau_p \quad (1)$$

Où $h(\tau_1, \tau_2, \dots, \tau_p)$ est le noyau d’ordre p , $x(t)$ est l’entrée du système et $y(t)$ la sortie. τ_1, τ_2 jusqu’à τ_p représentent des retards pour prendre en compte l’effet mémoire.

Pour des corrections numériques, on utilisera la forme discrète de la série de Volterra. Nous pouvons donc réécrire cette série, avec une mémoire et un ordre de non linéarité fini.

$$y[n] = \sum_{p=1}^P \sum_{l_1}^L \dots \sum_{l_p}^L h(l_1, l_2, \dots, l_p) x[n - l_1] x[n - l_2] \dots x[n - l_p] \quad (2)$$

Où $h(l_1, l_2, \dots, l_p)$ est le noyau discret d’ordre p . P est l’ordre maximal de non-linéarité considéré. L est la taille finie de la mémoire du système.

Comme toute série, elle doit respecter des critères de convergence. Elle existera si et seulement si la non-linéarité

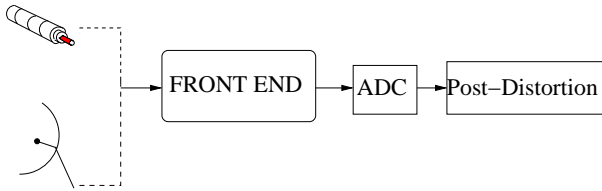


FIGURE 1. Schéma : Récepteur avec Post-Distorsion

à modéliser est faible. Ce qui est principalement le cas dans tous les systèmes physiques.

IV. INTRODUCTION À LA POST-DISTORSION NUMÉRIQUE

Elle consiste à corriger le signal au récepteur après distorsion. Sur le figure 1 on peut voir un schéma représentant le contexte de la post-distorsion . On peut définir 3 grandes catégories de correction.

- Correction avec signal d'entraînement
- Semi-aveugle
- Aveugle

A. Post-distorsion : correction avec signal pilote

La correction avec signal pilote implique que le signal d'entrée soit parfaitement connu au récepteur. Grâce à cette connaissance, un filtrage adaptatif peut être appliqué pour déterminer les noyaux du système de Volterra à estimer. Ce filtrage adaptatif peut être un LMS, un RLS ou une variante comme le NLMS [BP03].

B. Post-distorsion : correction semi-aveugle

Ce type de correction ne suppose aucune connaissance directe du signal à l'entrée du récepteur. Malgré tout on suppose qu'une bande d'énergie libre dans la bande numérisée soit présente. Cette bande apporte les informations essentielles pour estimer les paramètres du système. En effet seul la distorsion est présente dans cette bande. Une technique utilisant ce procédé a été proposé par Shi Kun et Arthur Redfern. Elle sera détaillée dans le chapitre suivant.

C. Post-distorsion : correction aveugle

La méthode aveugle ne suppose aucune connaissance déterministe de l'entrée. Effectivement, seul la statistique du signal est connue. La méthode repose sur un constat simple mais difficile à appliquer. Le signal est corrigé lorsque la distribution de l'entrée et de la sortie est égal. Cela reste compliqué et implique l'utilisation des statistiques d'ordre supérieur. La correction se fait généralement au niveau symbol.

V. SIMULATION : MÉTHODE SEMI-AVEUGLE

Cette correction présentée dans le papier [SR12] permet de corriger les distorsions d'un système non-linéaire. Elle utilise une bande d'énergie libre pour estimer les distorsions. C'est à dire que le signal d'entrée n'occupe pas une partie de la bande numérisée. A la sortie, seul la distorsion

créée par le système est présent dans cette même bande. On isolera cette bande avec un filtre, passe-haut, passe-bas ou passe-bande selon sa position. Il suffit alors de reconstruire le signal de sortie, de le soustraire avec la vraie sortie pour en déduire un signal d'erreur. On estimera ainsi les paramètres du système non linéaire en trouvant les coefficients (de chaque noyau de la série de Volterra) permettant de minimiser cette erreur.

La reconstruction du signal est faite grâce à l'approximation que les distorsions soient très petites devant le signal utile ; $y[n] \simeq Gx[n]$, avec G un gain linéaire. Chaque ordre de la série de Volterra est reconstruit indépendamment. On considère grâce à l'approximation précédente que $y_p[n] \simeq x_p[n]$. Ils sont alors sommés pour obtenir l'estimation du signal de sortie avec une certaine erreur due à l'approximation faite. La correction peut apporter une amélioration allant jusqu'à 40dB de SFDR.

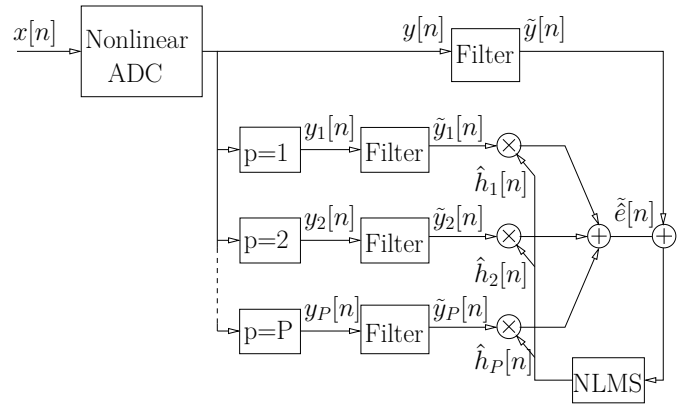


FIGURE 2. Schéma : Structure semi-aveugle

VI. CONCLUSION

Ce type de système nous intéresse car il correspond à notre domaine d'application. Nous avons plusieurs pistes d'études. La première concerne la prise en compte de la quantification. En effet les auteurs restent sur un point de vue haut niveau. Une implementation sur matlab avec une réel prise en compte de l'implémentation est envisagé, ainsi qu'une analyse de la complexité.

RÉFÉRENCES

- [BP03] J.-F. Bercher and P.Jardin. Introduction au filtrage adaptatif, 2003.
- [J.R] Wilson J.Rugh. *Nonlinear System Theory : The Volterra/Wiener Approach*.
- [Raz11] Behzad Razavi. *RF Microelectronics Second Edition*. Prentice Hall, 2011.
- [SR12] Kun Shi and Arthur Redfern. blind volterra system linearization with application to post compensation of adc nonlinearities. In *ICASSP*, 2012.
- [WS] Piet Wambacq and Willy Sansen. *Distortion analysis of analog integrated circuits*.