



HAL
open science

Manipulation Dialogique pour Affichages Tactiles

Thomas Pietrzak, Nicolas Roussel, Aakar Gupta, Ravin Balakrishnan

► **To cite this version:**

Thomas Pietrzak, Nicolas Roussel, Aakar Gupta, Ravin Balakrishnan. Manipulation Dialogique pour Affichages Tactiles. Proceedings of the AFIHM Conférence Francophone sur l'interaction Homme-Machine (IHM 2015), Oct 2015, Toulouse, France. pp.a21, 10.1145/2820619.2820640 . hal-01218783

HAL Id: hal-01218783

<https://hal.science/hal-01218783>

Submitted on 21 Oct 2015

HAL is a multi-disciplinary open access archive for the deposit and dissemination of scientific research documents, whether they are published or not. The documents may come from teaching and research institutions in France or abroad, or from public or private research centers.

L'archive ouverte pluridisciplinaire **HAL**, est destinée au dépôt et à la diffusion de documents scientifiques de niveau recherche, publiés ou non, émanant des établissements d'enseignement et de recherche français ou étrangers, des laboratoires publics ou privés.

Manipulation Dialogique pour Affichages Tactiles

Thomas Pietrzak¹, Nicolas Roussel², Aakar Gupta³ & Ravin Balakrishnan³

¹Université de Lille, ²Inria Lille, ³ Université de Toronto, Canada
thomas.pietrzak@univ-lille1.fr, nicolas.roussel@inria.fr, {aakar.gupta, ravin}@dgp.toronto.edu

RÉSUMÉ

Les affichages tactiles ont principalement été utilisés pour transmettre des informations à l'aide de motifs, ou comme retour d'assistance pour des interactions. Ils n'offrent pas une expressivité comparable aux affichages visuels ou auditifs. Nous présentons la manipulation dialogique, une adaptation de la manipulation directe pour affichages tactiles qui permet des utilisations similaires aux affichages visuels pour GUI tels que le pointage, la sélection et la manipulation de cibles. Ces éléments nous permettent de définir des composants de base tels que des boutons, des listes et des sliders. Nous illustrons ce paradigme avec une implémentation preuve de concept, et montrons que le concept est viable et l'utilisabilité de son implémentation. Enfin nous présentons les résultats expérimentaux de performance de notre implémentation, qui servira de point de comparaison pour de futures implémentations. Nous concluons avec des scénarios d'application et de nouvelles directions de recherche dans ce nouvel espace.

Mots Clés

afficheurs tactiles, manipulation dialogique, retour tactile

ACM Classification Keywords

H.5.2 Information Interfaces and Presentation (e.g. HCI): User Interfaces

INTRODUCTION

Le rendu tactile a été étudié de manière similaire au rendu visuel depuis au moins 1926 [17]. Depuis, malgré les améliorations des technologies matérielles derrière ces affichages, leur utilisation est restée limitée à la transmission grossière de quelques bits d'information à l'utilisateur. À l'inverse les technologies d'affichage visuel et leurs techniques d'interaction se sont améliorées significativement ces dernières décennies.

De nombreuses études sur les affichages tactiles établissent la capacité des utilisateurs à localiser des vibrations sur la peau, ou la reconnaissance et l'interprétation de motifs. Cependant, à cause de la nature chronologique du retour tactile, ces affichages ne vont pas plus loin qu'un dialogue séquentiel avec l'utilisateur, sous forme d'alertes, ou de motifs de guidage.

Dans presque tous les scénarios, les affichages tactiles ne servent qu'à faire du retour et non d'afficheur qui permet la manipulation directe. Si on imagine le spectre de l'utilisation courante des capacités de retour des afficheurs visuels, avec une LED à signal binaire d'un côté et la manipulation directe sur un bureau de type GUI de l'autre, l'utilisation actuelle des capacités du retour tactile se situerait aux alentours d'un panneau lumineux de LEDs. Les afficheurs tactiles sont capables de beaucoup mieux. Les technologies d'actuation sont de plus en plus miniaturisées et précises. Des travaux récents sur les techniques de substitution sensorielle montrent de grands progrès sur la transformation d'informations visuelles ou auditives en représentation tactile, et délivre une expérience semblable à l'original, pourvu que l'utilisateur contrôle l'exploration [1, 14].

Utiliser des afficheurs visuels n'est pas toujours faisable ou souhaitable. Ils peuvent être absents dans certains contextes à cause de leur fragilité, coût ou consommation énergétique élevée. L'attention visuelle peut être occupée ailleurs (e.g. en courant ou en conduisant), ou être affectée par un handicap. Avec le succès des interfaces portées, qui restent en contact ferme avec la peau, et les avancées des capacités des afficheurs tactiles, il est impératif pour les chercheurs en IHM d'explorer les interactions tactiles, qui sont aussi riches que les afficheurs visuels et auditifs.

Nous présentons la manipulation dialogique, une forme de manipulation directe pour les afficheurs tactiles qui permet un dialogue contrôlé, constant et dynamique entre les entrées de l'utilisateur et l'afficheur tactile. Nous posons les bases théoriques de la manipulation dialogique et l'étudions pour un affichage à 1 dimension autour du poignet. À cet effet, nous définissons les adaptations tactiles des objets fondamentaux des GUI (pointeurs et cibles), et actions (suivi du pointeur, sélection et manipulation de cibles). Nous utilisons ces briques de base pour élaborer des composants GUI tels que des boutons, listes et sliders. Nous montrons la faisabilité du concept avec un afficheur à une dimension autour du poignet, que nous avons étudié à travers deux études. La première étude montre que les utilisateurs peuvent comprendre la notion d'afficheur tac-

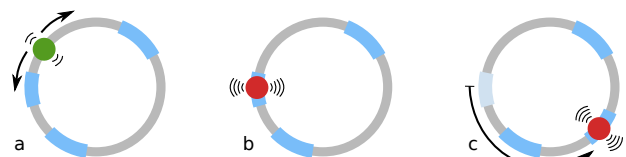


Figure 1: La manipulation dialogique utilise du pointage indirect relatif. Il permet de a) pointer 2) sélectionner des cibles 3) manipuler des cibles sur un afficheur tactile. L'utilisateur contrôle le mouvement du pointeur (vert) sur un afficheur tactile circulaire, sélectionne des cibles (bleu), les glisse et dépose à l'aide du retour tactile.

tile en tant qu'afficheur contrôlable, et étaient capables de pointer et identifier des cibles. L'étude a permis de quantifier la limite à laquelle les utilisateurs sont capables de détecter des cibles sur de tels afficheurs. La seconde étude montre la capacité des utilisateurs à acquérir des cibles sur l'afficheur, et à s'améliorer au cours du temps. De plus elle permet d'établir l'impact de certains facteurs tels que la distance des cibles, la taille et un nouveau paramètre : la position spatiale. Enfin, nous présentons des scénarios d'utilisation et discutons de direction pour des recherches futures dans ce domaine.

AFFICHEURS À MANIPULATION DIALOGIQUE

Dans cette étude nous adaptons les concepts de la manipulation directe à la modalité tactile. Cette adaptation n'est pas triviale, c'est pourquoi nous en reprenons les éléments un par un. Imaginez un utilisateur manipulant une souris qui peut sentir un point sur son bras. Il sent le point se déplacer alors qu'il déplace la souris. N'utilisant que cette seule sensation, l'utilisateur peut déplacer ce point à une certaine position sur le bras où le point est plus intense. Quand il sent le changement d'intensité, l'utilisateur double-clique avec la souris pour démarrer des applications. Gardez ce scénario en tête alors que nous allons formaliser le concept d'*afficheur à manipulation dialogique* (AMD).

Les deux caractéristiques principales de la conception des AMD sont le *contrôle* et la *progression*. Le *contrôle* réfère à la sensation de responsabilité de la navigation sur l'afficheur tactile. La *progression* réfère à la capacité des afficheurs tactiles de se mettre à jour en permanence et dynamiquement, conformément aux actions de l'utilisateur, l'informant de sa progression. Par conséquent, les entrées suivantes dépendent des sorties précédentes et vice versa.

Ensemble, ces deux propriétés permettent à l'utilisateur de contrôler simultanément un afficheur tactile et de réaliser des actions réversibles, incrémentales et éclairées par la progression. Le terme *manipulation dialogique* caractérise cette riche capacité d'affichage. Alors qu'il dérive lui-même du concept de manipulation directe, la manipulation dialogique ne possède pas forcément tous les attributs de la manipulation directe, tels que donner à l'utilisateur une vue simultanée de l'afficheur entier. Contrairement à la vision, qui donne une vue d'ensemble d'un seul coup d'œil, le sens tactile nécessite une exploration active pour identifier les objets et leurs formes [9]. C'est une difficulté que nous devons prendre en compte quand nous travaillons avec des afficheurs tactiles. Cependant, la propriété clé est de veiller à ce que l'utilisateur ne rate pas un objet sur l'afficheur lors de son exploration. Dans le cas du pointage relatif sur un afficheur tactile à une dimension, l'utilisateur ne peut pas se contourner une cible par mégarde, ce qui réduit l'impact potentiel de ce problème.

Adaptation des composants avec Pointage Indirect

Buxton a défini les états *suivi*, *glissement* et *non suivi* dans son modèle à trois états [4]. Les interfaces à pointage indirect, pour lesquelles l'espace de contrôle est différent de l'espace d'affichage, ont des états *suivi* et *non suivi* distincts. Cette distinction permet de différencier le survol de l'activation d'une cible. Ceci est primordial pour les

afficheurs tactiles, étant donné que leur utilisation nécessite une exploration active. Les interfaces à pointage indirect sont constituées d'objets et d'actions. Nous adaptons les objets et actions fondamentaux pour la manipulation dialogique - pointeur et cible, et suivi du pointeur, sélection et manipulation de cible. Ceci forme les briques de base pour la création de composants de plus haut niveau. La manipulation dialogique d'une interface consiste en un vocabulaire complet de réponses tactiles pour différents états pendant une interaction. La figure 2 montre la machine à états qui décrit l'espace d'interaction entier pour un AMD, du point de vue de l'afficheur, et qui peut être appliqué à toute combinaison d'un AMD avec un périphérique d'entrée indirect. Chaque état représente un état unique du pointeur et des objets cible, et est associé à des réponses tactiles qui permettent à l'utilisateur de suivre la progression et le contrôle en conséquence. Ces réponses ne sont pas nécessairement distinctes. Notamment lorsque les états correspondent à des quasi-modes.

Pointage

Quand le pointeur n'est pas suivi (I), la réponse tactile R_0 est généralement nulle. Quand le pointeur commence à être suivi (ST), il peut soit se déplacer sur une cible (OT) ou sur le vide (OV), les deux états étant différenciés par une réponse tactile différente (R_1 et R_2).

Sélection

Quand l'utilisateur sélectionne une cible (S), la réponse R_3 est déclenchée. L'utilisateur peut alors activer la cible, ce qui déclenche une réponse tactile de réponse d'action (R_a) qui indique le succès (R_6) ou l'échec (R_7).

Manipulation

Dans l'état de sélection, l'utilisateur peut aussi déclencher une manipulation de cible, ce qui peut aussi amener l'utilisateur à glisser la cible sur le vide (DV) ou sur un autre objet cible (DO), dont les retours sont caractérisés respectivement par R_4 et R_5 . Quand l'utilisateur dépose la cible, cela déclenche une autre réponse d'action (R_a).

La machine à états autorise les transitions rapides. Par exemple, si l'utilisateur retourne à l'état I après avoir atteint une cible, une simple activation (comme un double-click souris) provoque une transition rapide I-OT-S-I, où la seule réponse tactile perçue par l'utilisateur est R_a (suivi par R_0), dû à l'entrée-sortie rapide dans les autres états.

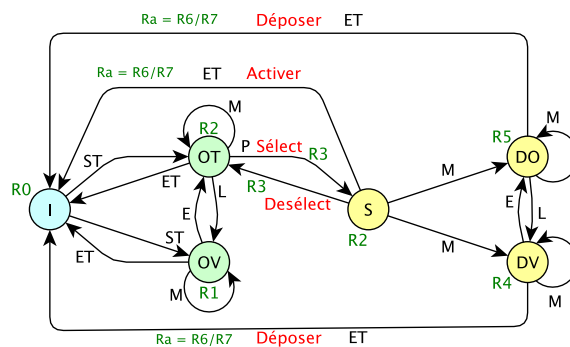


Figure 2: Machine à états représentant les entrées et sorties des interactions avec un AMD. Les couleurs représentent les états *non suivi* (bleu), *suivi* (vert) et *glissement* (jaune).

Composants

Maintenant que les composants basiques des UI sont établies, nous pouvons les utiliser pour construire des composants GUI populaires. Ces composants ont été conçus pour des afficheurs tactiles à une dimension.

Icônes et Boutons

Les icônes et boutons sont conçus comme de simples cibles fixes ou mobiles, avec une action associée au moment de l'activation.

Le discriminant basique entre plusieurs boutons est sa position sur la peau, combiné à l'information temporelle qui accompagne l'exploration. Les discriminations additionnelles telles que la rugosité ou le rythme peuvent aussi être utilisés [3]. De manière similaire aux icônes visuelles d'applications, l'utilisateur doit toujours retenir l'association entre la cible et l'application correspondante, ce qui devrait s'améliorer avec la pratique.

Listes et Menus

Une série de boutons espacés uniformément sur l'afficheur tactile forme une liste. Les menus sont des listes qui peuvent avoir plusieurs niveaux hiérarchiques. Soit l'activation d'un élément du menu exécute une commande, soit elle ouvre le niveau de menu correspondant, qui occupe tout l'espace de l'afficheur. Le processus se répète pour autant de niveaux hiérarchiques que l'utilisateur doit traverser. Pour revenir au niveau précédent, le dernier élément d'un niveau peut être un bouton « retour », avec un bouton « sortie » au niveau de base.

Slider

Les sliders sont particulièrement utiles pour avoir un contrôle continu sur un paramètre. Le composant slider est une des cibles de l'afficheur tactile. Dès que l'utilisateur l'active, le slider occupe tout l'espace de l'afficheur, les points de début et de fin étant définis de manière *ad hoc*. Le pointeur est positionné à la position courante du curseur, et une courte réponse tactile à cet endroit est envoyée à l'utilisateur. L'utilisateur est dans l'état I après l'activation, et peut définir la valeur du slider de deux façons : par glisser/déposer du curseur à la position voulue, ou en pointant et activant à une position choisie sur le chemin, de manière similaire aux slider visuels.

ÉTAT DE L'ART

Alors que nous n'avons pas connaissance de travaux antérieurs sur la manipulation dialogique sur des afficheurs tactiles, un grand nombre de travaux ont été publiés dans le domaine des afficheurs tactiles. Pour comprendre ce domaine et contextualiser nos propres travaux, nous proposons une classification tri-axiale basée d'une part sur la zone du corps instrumentée et d'autre part sur la combinaison *contrôle* et *progression* (Table 1). Par souci de concision, nous ne listons qu'un ou deux travaux récents

et représentatifs par case. D'après la norme ISO [27], le terme *tactile* se réfère à la stimulation de la peau, et le terme *haptique* se réfère à la fois au sens tactile et au sens kinesthésique (senti par les muscles, tendons et articulations). Notre travail se concentre sur le sens tactile. De plus, étant donné que notre preuve de concept est implémentée pour le poignet, nous mettons l'accent dessus, ainsi que les régions proches. L'espace pavé par les combinaisons de contrôle et progression nous informe de l'intérêt de ces propriétés :

Ni contrôle ni progression

Les études sur la psychophysique du sens tactile utilisent généralement des vibrations discrètes non contrôlées par l'utilisateur [6]. D'un point de vue interactif, beaucoup d'études présentent des icônes tactiles (Tactons), par exemple vibratoires [3] ou utilisant des matrices braille [23]. Elles sont typiquement utilisées pour créer des alertes ponctuelles que l'utilisateur ne contrôle pas [13].

Contrôle, pas de progression

Alors que certains systèmes d'alertes sont à l'initiative des stimulations tactiles, d'autres délivrent des informations à la requête de l'utilisateur [21]. Typiquement l'utilisateur peut consulter le nombre d'e-mails dans sa boîte quand il le souhaite. Ces informations restent cependant discrètes.

Pas de contrôle, progression

De nombreuses études présentent des systèmes de guidage à l'aide de retour tactile ou haptique. Ces systèmes guident l'utilisateur vers une cible [8] ou sur une trajectoire [26, 16]. D'autres systèmes donnent des notifications continues à l'utilisateur, comme l'état d'une barre de progression [2]. Le retour obtenu est continu, et certes l'utilisateur influe parfois d'une certaine manière sur le retour. Cependant le retour est avant tout déterminé par quelque chose que l'utilisateur ne contrôle pas.

Contrôle et progression

Les systèmes de substitution sensorielle visent souvent à remplacer la vision, notamment pour compenser un handicap [1, 14, 24], ou pour créer des textures tactiles [25]. Ces systèmes permettent à l'utilisateur d'explorer leur environnement de manière continue et haute résolution grâce à un couplage perception/action efficace

De manière très simplifiée, les AMDs peuvent être vus comme des afficheurs exploratoires qui peuvent instrumenter des parties du corps, et qui sépare les parties du corps qui explorent de celles qui ressentent le retour tactile. Ils empruntent le concept de substitution sensorielle pour proposer un espace d'affichage tactile à haute résolution. Ils peuvent aussi utiliser des Tactons pour désigner des éléments de l'environnement, et des systèmes de guidage pour en faciliter la découverte par exemple.

Partie du corps	Contrôle et progression			
	∅	Contrôle	Progression	Contrôle+Progression
Tour du poignet	Lee 2010 [13]	Matscheko 2010 [18]	Jin 2014 [12]	
Face du poignet	Brown 2006 [3]	Pasquero 2011 [21]	Brewster 2005 [2]	
Avant bras	Cholewiak 2003 [6]		Lieberman 2007 [16]	
Autres	Nicolau 2013 [20]	Hall 2008 [10]	Folmer 2012 [8]	Potier 2012 [25]

Table 1: Espace de conception des affichages tactiles

PREUVE DE CONCEPT

Nous présentons un exemple d'implémentation pour illustrer le concept d'AMD, afin de montrer sa faisabilité. La première question lors de l'implémentation d'un AMD est : comment représenter un pointeur dont le mouvement peut être suivi de manière continue sur l'afficheur tactile ? On utilise l'illusion sensorielle d'entonnoir [28], qui utilise le fait que si deux actionneurs tactiles sont proches et activés simultanément, il en résulte une unique stimulation tactile illusoire entre les deux actionneurs. On appelle ces stimulations des sensations fantômes. Avec un faible nombre d'actionneurs, nous utilisons ces sensations pour stimuler progressivement des endroits contigus de la peau, comme des pixels sur un afficheur visuel pour transmettre les mouvements du pointeur sur la peau. Nous avons opté pour des actionneurs vibro-tactiles C2, car ils ont déjà été utilisés avec succès pour produire des stimulations de sensations fantôme [11].

La deuxième étape consiste à implémenter des objets cibles tactiles et à les différencier du vide sur l'afficheur tactile. Nous utilisons des vibrations de fréquence différente pour les cibles et le vide. L'utilisateur suit le pointeur sur le vide (OV) à l'aide de sensations fantômes à une certaine fréquence. Quand le pointeur est sur une cible (OT), la vibration utilise une fréquence relativement plus perceptible.

En ce qui concerne la manipulation de cibles, étant donné que l'utilisateur est toujours en mouvement et que l'affichage tactile est constitué de vide et de cibles, nous jouons des modulations de ces fréquences avec une basse fréquence au lieu de jouer la vibration de façon continue. Les vibrations commencent et terminent rapidement afin de donner à l'utilisateur une sensation finement discrétisée pour représenter le glissement d'un objet. Pour les réponses aux actions, de motifs de simples courtes vibrations sont utilisés.

Implémentation

Nous décrivons maintenant notre implémentation d'un appareil AMD preuve de concept : un bracelet tactile qui utilise le tour du poignet comme un affichage 1D fermé.

Position sur le corps - poignet

Avec la succès des bracelets et montres connectés, qui restent en contact constant et ferme avec la peau, le poignet présente un emplacement idéal pour l'utilisation du sens tactile. Des études psychophysiques renforcent l'idée que le poignet est une zone prometteuse pour créer un contenu tactile riche. Par exemple Cholewiak et Collins ont montré que la localisation de vibration est plus aisée proche des articulations qu'à d'autres emplacements [6]. Le placement des vibreurs autour du poignet est plus efficace que simplement le dessus du poignet pour retenir la localisation d'une stimulation tactile [18].

Matériel

Nous avons conçu un bracelet tactile composé de 4 actionneurs EAI C2 (tactors) attaché à un bracelet de sport élastique, un microcontrôleur Arduino mini pro, une carte bluetooth Gold Mate, une batterie de 750mAh et de l'électronique pour amplifier le signal d'activation (Figure 3). L'appareil permet de contrôler l'amplitude, la fréquence

et la durée de vibration par bluetooth. Il est pairé avec une montre Android LG G, montée sur le même bracelet et servant de périphérique d'entrée. La fréquence est la même pour tous les vibreurs. Contrairement aux vibreurs de type moteurs à courant continu, Les C2 tactors ont une précision spatiale accrue, et un temps d'activation très faible (inférieur à 2ms) [19]. Ceci nous permet d'avoir un contrôle spatio-temporel fin dont nous avons besoin.

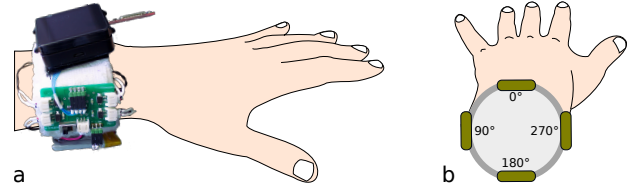


Figure 3: a) Dispositif preuve de concept sur le poignet. b) placement des actionneurs

Afin de pouvoir adapter le bracelet à toutes les morphologies de poignet, les actionneurs ne sont pas attachés au bracelet. Les 4 tactors ont été placés à 90° les uns des autres : sur le dessus, dessous et côtés du poignet (Figure 3). L'afficheur est modélisé comme un cercle entourant le poignet, commençant à l'actionneur du dessus à 0°, allant dans le sens direct vers le 2^e, 3^e et 4^e avant de remonter vers le 1^{er}

Vibrations fantômes

La localisation d'une vibration fantôme dépend de l'intensité relative des deux stimulations, e.g. si leurs intensités sont égales, la vibration sera ressentie au milieu. Nous avons adapté ce concept souligné par Israr *et al.* [11] pour notre configuration circulaire pour jouer chaque angle θ dans le spectre de 360° à la même intensité :

$$A_1(\theta) = \pm A \sin(\theta) \quad A_2(\theta) = \pm A \cos(\theta)$$

Nous appelons θ l'angle entre le dessus du poignet (0°) augmentant dans le sens direct, A_1 et A_2 les intensités des actionneurs précédent et suivant θ respectivement. A est l'amplitude maximum, résultat d'une intensité résultante constante des vibrations fantômes A_r :

$$A_r(\theta) = \sqrt{A_1(\theta)^2 + A_2(\theta)^2} = A$$

En appelant cette fonction rapidement sur une succession d'angles adjacents produit la sensation d'une vibration se déplaçant autour du poignet. Des études récentes générant des sensations rotationnelles sur le poignet ont utilisé l'illusion de saltation pour simuler des sensations partielles qui ne transmettent que des informations de direction [12] et dont la vitesse ne peut pas être contrôlée. Notre approche vise à offrir une expérience plus riche d'une vague vibrante circulaire complète, dont l'utilisateur est conscient du progrès et peut la contrôler.

Réponses Tactiles

En accord avec les études psychophysique sur le sujet, nos études pilotes initiales nous ont indiqués que les vibrations de fréquence 280Hz étaient senties plus fortement que les vibrations à 75Hz, qui étaient clairement ressenties, mais plus faiblement. Les R_x ci-dessous correspondent à ceux de la Figure 2. Nous avons fixé la fréquence de l'espace vide R_1 et R_4 à 75Hz et les réponses des cibles R_2 et R_5 à

280Hz. Pour R_3 , nous interrompons la vibration pendant 100ms avant de la reprendre pour indiquer la sélection et désélection. Pour R_6 , si l'activation de la cible résulte en une application occupant tout l'espace d'affichage, tous les vibreurs vibrent ensemble à 280Hz. Sinon, une impulsion de 280Hz pendant 200ms est jouée à la position du pointeur, après une pause de 100ms. R_7 est jouée de manière similaire, mais avec deux impulsions successives de 280Hz pendant 100ms chacune, avec un écart de 100ms.

Pilotes

Nous avons conduit une série de pilotes pour arriver à l'implémentation ci-dessus. Nous avons testé à la fois 3 et 4 actionneurs sur le poignet, et opté pour 4 après avoir observé que les vibrations fantômes se déplacent mieux quand les actionneurs sont proches. Nous avons testé plusieurs configurations spatiales, dont la configuration actuelle tournée de 45°. Les utilisateurs ont trouvé qu'il était plus facile de suivre le progrès des vibrations avec le dessus, dessous et côtés du poignet comme points de référence. Ces points de référence ont été mis en avant dans la littérature [6]. Les actionneurs ont été positionnés pour assurer une séparation à distance et pression uniforme autour du poignet. Étant donné que le poignet n'est pas exactement circulaire, et que la répartition des muscles n'est pas homogène, les utilisateurs sentent des légères variations d'intensité selon la position. Cependant ces variabilités sont très différentes d'un utilisateur à l'autre, et nous laissons le problème de calibration pour des études ultérieures.

Entrée

Alors que de nombreuses formes d'entrée pourraient démontrer notre concept, nous avons cherché à rapprocher notre implémentation de cas concrets d'utilisation. Nous avons utilisé l'écran tactile de 280px × 280px de la montre comme un pavé tactile multi-points, sans retour visuel, comme périphérique d'entrée.

Fonction de transfert

Pour les interfaces à pointage indirect, les mouvements dans l'espace d'entrée sont mis en correspondance avec les mouvements dans l'espace d'affichage à l'aide d'une fonction de transfert. Étant donné que notre espace d'affichage varie en fonction de la taille du poignet, la fonction ne peut fonctionner avec des unités de longueur standard. Notre fonction de transfert met donc en correspondance les pixels de l'afficheur avec des positions en degrés. Le facteur d'échelle entre les vitesses des mouvements des deux espaces est appelé le gain $V_{\text{affichage}}/V_{\text{entrée}}$ [5], dont les valeurs induisent un compromis entre pointage rapide et positionnement précis. Un gain non constant qui augmente avec la vitesse de l'entrée réduit ce compromis. Nous utilisons une approximation discrète de la fonction logistique où deux vitesses de mouvement spécifiques sont utilisées pour majorer et minorer le gain. Une interpolation linéaire entre les deux détermine le gain des valeurs intermédiaires :

$$\text{gain} = \begin{cases} g_l & \text{si } v_{\text{entrée}} < v_l (\text{mm/s}) \\ g_u & \text{si } v_{\text{entrée}} > v_u (\text{mm/s}) \\ g_u + (g_l - g_u) \times \frac{v_{\text{entrée}} - v_l}{v_u - v_l} & \text{sinon} \end{cases}$$

Après avoir obtenu le gain, la distance à parcourir par la vibration sur l'affichage est simplement $d_{\text{affichage}}$:

$$d_{\text{affichage}}(\text{degrés}) = \text{gain} \times d_{\text{entrée}}(\text{mm})$$

Dans notre cas, à la vitesse la plus faible, l'afficheur devrait être navigable d'un seul degré, alors qu'aux plus hautes vitesses, un balayage rapide de bord à bord du pavé tactile doit déplacer l'affichage de bout en bout, c'est-à-dire de 360°. Ainsi g_l est fixé à 0,5 afin qu'un mouvement de 2 pixels corresponde à un mouvement d'1°. g_u a été fixé à 1,29 de telle manière que 280 pixels correspondent à 360°. Après un pilote, les vitesses minimales et maximales ont été fixées à $v_l = 113,3\text{px/s}$ and $v_u = 10000\text{px/s}$.

Pointer, sélectionner et manipuler

L'interaction commence par l'événement du premier contact et finit par l'événement de fin du dernier contact. L'utilisateur contrôle le pointeur en déplaçant un doigt sur le pavé tactile. Alors que le doigt se déplace d'une distance d_i , le pointeur se déplace simultanément d'une distance calculée d_d . En arrivant sur une cible, l'utilisateur peut la sélectionner en touchant la surface avec un second doigt. À ce moment, l'utilisateur peut activer la cible en levant les deux doigts simultanément. Il peut aussi activer la cible en tapant le pavé tactile avec deux doigts après avoir atteint une cible, sans l'avoir pour autant sélectionnée. Cela va réaliser une transition rapide mentionnée plus haut. Alors qu'il se trouve dans l'état de sélection (S) avec deux doigts sur la surface, l'utilisateur peut glisser la cible en déplaçant le deuxième doigt. Ce mouvement permet de débrayer le deuxième doigt, et ainsi glisser la cible aussi loin que nécessaire. L'utilisateur dépose la cible en levant les deux doigts.

Les composants décrits dans les sections précédentes peuvent être implémentés facilement à l'aide des informations ci-dessus. Dans les deux sections qui suivent, nous décrivons les expériences que nous avons menées pour étudier la faisabilité du concept, et l'utilisabilité et la performance de l'acquisition de cible pour notre afficheur preuve de concept. Elles établissent une base de performance en vue de comparaison avec de nouvelles implémentations.

EXPÉRIENCE 1 : FAISABILITÉ ET LIMITES

Avant d'évaluer les interactions de pointage, nous avons besoin de savoir si les utilisateurs peuvent au moins comprendre les stimulations tactiles basiques et les contrôler autour du poignet. Nous cherchons à montrer que le concept de manipulation dialogique fonctionne en proposant une implémentation utilisable avec des performances acceptables. Nous avons mené une expérience visant à répondre aux questions suivantes :

1. Est-ce que les sensations fantômes peuvent représenter un pointeur se déplaçant autour du poignet ?
2. Est-ce que l'utilisateur peut contrôler le pointeur autour du poignet ?
3. Est-ce que les utilisateurs peuvent différencier facilement les cibles du vide ?
4. À quelle limite de distinction les utilisateurs peuvent différencier des cibles consécutives ?

Pour y répondre, notre étude vise à estimer la performance des utilisateurs à compter le nombre de cibles autour du poignet. Le but est d'arriver à un seuil de cibles distinctes que les utilisateurs peuvent compter en contrôlant le pointeur. Une bonne estimation indiquerait que l'utilisateur parvient à distinguer les cibles du vide. Un nombre relativement élevé indiquerait que le système est viable et établirait une mesure de performance de référence, et répondrait aux questions. L'étude a été conçue de manière à commencer par une condition simple bien en dessous de la performance attendue, et dont la difficulté augmenterait progressivement pour arriver au seuil de performance.

Méthodologie

Nous avons utilisé une procédure adaptative en escalier un-haut/un-bas [15]. Le premier essai avait 4 cibles, que les participants devaient compter. Une réponse correcte augmentait et une mauvaise réponse diminuait le nombre de cibles de l'essai suivant de $0,5dB$ (e.g. 4 cibles $\times 10^{0,5} = 13$ cibles). Un changement entre augmentation et diminution du nombre de cible, et *vice versa*, est appelé une *inversion*. Après les trois premières inversions, le changement du nombre de cibles est réduit à $0,1dB$. Le grand changement du début permet d'accélérer la convergence vers le seuil. Le faible changement permet d'obtenir une estimation à résolution plus fine. L'expérience finissait après 8 inversions à faible changement. La mesure du seuil est la moyenne du nombre de cibles sur les 8 dernières inversions. La Figure 4-a illustre la procédure.

Le rapport entre la taille de cibles et leur espacement a été ajusté après des tests pilotes. Les cibles étaient réparties uniformément autour du poignet, et la première cible commençant après un espace vide (Figure 4-b). L'affichage ne se répétait pas après avoir effectué un tour. L'utilisateur pouvait se déplacer d'avant en arrière, excepté avant 0° et après 360° . Des impulsions vibratoires de $25Hz$ signalaient la zone en dehors de l'affichage. À chaque essai, le pointeur commençait à 0° .

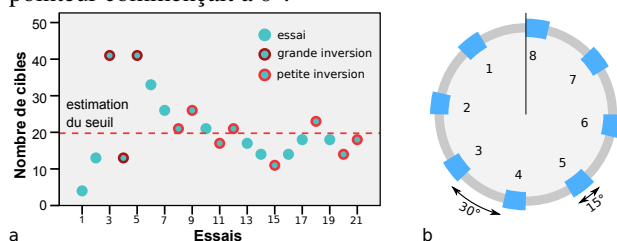


Figure 4: a) procédure expérimentale pour l'expérience 1. b) taille et espacement des cibles dans le cas de 8 cibles.

Dispositif et logiciel

La montre exécutait le logiciel de l'expérience. Les participants devaient naviguer dans l'affichage tactile à l'aide du pavé tactile pour compter le nombre de cibles des essais. L'essai s'arrêtait avec un tap à deux doigts, l'utilisateur devait saisir le nombre de cibles avant de reprendre l'essai suivant. L'application s'arrêtait automatiquement quand le participant atteignait les 8 inversions.

Participants

Nous avons recruté 8 participants (7 hommes) d'âge moyen de 25,6 ans ($\sigma = 1,3$). La circonférence de poignet s'étendait de $150mm$ à $178mm$. Chaque session ne durait

pas plus de 35 minutes pour 15 à 25 essais, en fonction de la convergence. Tous les participants portaient le bracelet sur la main gauche, ce qui est généralement la main non dominante avec la montre.

Procédure

En premier lieu les participants ont été informés du concept de pointeur et cibles tactiles, et invités à jouer avec le dispositif. Nous leur avons ensuite expliqué la tâche et expliqué que le but est d'être le plus rapide possible, dans des limites confortables. Ensuite, ils portaient un casque jouant du bruit rose pour éviter l'influence du retour sonore et ont effectué deux essais à blanc avant de commencer l'expérience.

Résultats

La valeur seuil moyenne obtenue est de 25,8 ($\sigma = 20,1$, $[10,6 - 72,8]$). La durée de l'expérience a varié de 8 à 35 minutes. La magnitude de l'erreur moyenne, i.e. la magnitude de la différence entre la réponse de l'utilisateur et le vrai compte était de 2,7 ($\sigma = 1,38$). Le grand écart type du seuil de comptage est principalement dû à un participant qui a eu des résultats bien supérieurs aux autres utilisateurs avec un seuil de 74.5. En supprimant cette valeur exceptionnelle, la nouvelle moyenne est de 19,1 ($\sigma = 7,2$, $[10,6 - 28,6]$). La variabilité restante dans les résultats peut être expliquée par la variabilité de la concentration des participants sur les comptages des valeurs les plus élevées. Presque tous les utilisateurs ont reporté avoir des difficultés à suivre le compte à partir d'environ 20 cibles.

Alors que le seuil est une mesure de la limite des participants à compter correctement le nombre de cibles, la limite maximum à laquelle les participants comptent correctement donne une estimation du seuil de distinction. Le compte correct maximum pour un participant est de 82. Pour le compte suivant de 103 il a répondu 0, ce qui veut dire qu'il ne parvenait plus à distinguer les cibles. Le compte moyen maximum excluant cette valeur exceptionnelle est de 29,6 ($\sigma = 18,03$, $[13 - 65]$). Ces valeurs sont considérablement plus élevées que les seuils de localisation issus de la littérature, entre 38 et 40mm sur l'avant bras [29]. Nous expliquons ce résultat par l'aspect temporel intrinsèque de l'exploration qui aide l'utilisateur à compter les cibles.

Problèmes

Presque tous les participants ont signalé des intensités non uniformes autour du poignet, notant des sensations plus fortes sur les côtés osseux à droite et à gauche. Les participants ont aussi reporté des problèmes de distinction pour les petites cibles proches du début et de la fin, confondues avec les pulsations de $25Hz$. Les participants ont aussi eu besoin de beaucoup de débrayage à cause du petit pavé tactile, ce qui a affecté la vitesse.

Le débriefing avec les participants nous a confirmé qu'ils pouvaient clairement sentir le mouvement de la vibration autour de leur poignet, avaient un sentiment de contrôle du pointeur et ont pu clairement distinguer les cibles du vide. L'expérience a établi que les participants ont pu distinguer les cibles successives, et en compter correctement une moyenne de 19 cibles autour du poignet.

EXPÉRIENCE 2 : ACQUISITION DE CIBLES

Après s'être assurés que le concept d'AMD peut être utilisé comme nous l'avions imaginé, nous établissons une base de performance pour des futurs AMDs à l'aide d'une tâche de pointage et sélection de cible sur notre implémentation. Nous posons les questions suivantes :

1. Avec quelle précision et à quelle vitesse les utilisateurs peuvent-ils acquérir des cibles ?
2. À l'instar du pointage sur les afficheurs visuels, est-ce que la distance et taille des cibles influent sur la performance ?
3. Est-ce que la position de la cible influe sur la performance ?
4. Est-ce que la performance s'améliore au cours du temps ?

Pour répondre à ces questions, nous avons réalisé une tâche de pointage avec les variables indépendantes suivantes : DISTANCE (3 niveaux), TAILLE (3 niveaux), POSITION (8 niveaux) et BLOC (4 niveaux).

Méthodologie

Étant donné que nous voulons savoir si la position des cibles a un effet, nous avons besoin de plus de cibles que les 4 qui sont alignées sur les 4 actionneurs. Par compromis avec la durée de l'expérience, le nombre de cibles est fixé à 8. Elles sont équidistantes les unes des autres, à 0°, 45°, 90°, 135°, 225°, 270° et 315°. Quand le curseur dépasse 360°, il revient à 0° et inversement. La tâche de pointage se fait sans distracteur, où pour chaque essai, une seule des positions contenait une cible.

Il y a 3 tailles de cibles : 9°, 13° et 24°, (rapport vide/taille de cible : 1/5, 1/3 et 1). Les cibles sont centrées sur leur position. Par exemple, la cible à 90° de largeur 13° s'étendait de 84° à 96°. La répartition logarithmique des tailles de cible est en accord avec des études sur le pointage [7].

Nous utilisons 3 niveaux de distance : 45°, 90° et 180°, qui représentent la distance minimum entre les centres des cibles. Vu que l'affichage est circulaire, la distance minimale entre deux points ne peut excéder 180°. L'utilisateur peut aller dans deux directions possibles, et donc emprunter le chemin le plus long pour les distances de 45° et 90°. Cependant, déterminer le chemin le plus court fait partie de la performance de l'utilisateur, donc nous avons analysé les résultats en ne prenant en compte que la distance minimale.

Nous étudions 4 blocs de 72 essais, avec le premier considéré comme un bloc d'apprentissage. Les participants commencent toujours les blocs avec le curseur à la position 0° pour le premier essai. Pour les essais suivants, le curseur commence là où l'utilisateur l'a laissé à l'essai précédent.

Participants

Nous avons recruté 9 participants, différents de l'étude précédente (6 hommes, 8 droitiers) d'une moyenne d'âge de 29,8 ans ($\sigma = 3,1$) et de taille de poignet entre 145mm et 170mm. Chaque session durait entre 35 et 45 minutes pour 288 essais.

Plan expérimental

Nous avons utilisé une procédure intra-sujets pour toutes les variables. L'ordre des essais était permuté semi-aléatoirement, afin qu'aucune valeur de position, taille ou distance ne se répète sur deux essais consécutifs.

L'essai commençait par un tap sur le touchpad. Les participants étaient informés de la cible à acquérir par une pulsation localisée de 280Hz et 1s. Les participants devaient déplacer le curseur acquérir la cible sentie et faire un tap à deux doigts pour marquer la sélection. Si la sélection était réussie, i.e. le pointeur était dans la région de la cible, une simple vibration de 280Hz était jouée pendant 700ms. En cas d'échec, deux impulsions de 280Hz pendant 200ms étaient jouées en séquence, séparées par une pause de 200ms. Ces deux signaux étaient jouées à la position du pointeur. L'essai suivant commençait après 1s.

Pour les tâches d'acquisition de cible, au delà de la position de la cible, il est important de donner des informations sur la distance et la taille de la cible avant que l'utilisateur n'essaie de réaliser l'essai. La distance est donnée intrinsèquement puisque l'utilisateur connaît sa position actuelle (grâce au signal de succès/échec) et celle de la cible. La taille de la cible est transmise spatio-temporellement par la pulsation cible avant l'essai. Cette pulsation est une séquence de vibrations de 20ms pour chaque degré le long de la cible. Par exemple une cible de taille 9° durerait 180ms sur une petite zone. Une cible de 24° vibrait pendant 480ms sur une plus large zone.

Procédure

Nous avons expliqué le principe du système aux participants, et les avons invités à s'en familiariser. Ensuite nous leur avons expliqué la tâche et commencé une tâche à blanc avec toutes les indications tactiles. Ils ont eu pour instruction d'être aussi précis et rapides que possible. Après l'essai à blanc, nous leur avons expliqué le déroulement de l'expérience et qu'ils pouvaient prendre une pause tous les 24 essais. Ils devaient ensuite porter un casque jouant un bruit rose avant de commencer l'expérience. Chaque séquence était conçue de telle manière que le pointeur revienne à 0° tous les 24° essais.

Au total, il y a eu 9 PARTICIPANTS x 4 BLOCS x 3 DISTANCES x 3 TAILLES x 8 POSITIONS = 2592 mesures.

Résultats

L'analyse des 3 derniers blocs révèle une précision moyenne de 93,7% ($\sigma = 9,21$, [69,91%-100%]). Le temps moyen par mouvement est de 3,6s ($\sigma = 0,48s$, [2,85s-4,5s]). Pour l'analyse, nous numérotions les derniers blocs 1, 2 et 3, et le bloc d'apprentissage 0.

Nous avons analysé les effets de BLOC, DISTANCE, TAILLE et POSITION sur le *temps* et la *précision* avec une Anova à mesures répétées. Elle révèle un effet significatif de bloc, distance et taille sur le temps. Les résultats de l'Anova sont : BLOCK ($F(2,16) = 7,292$, $p < 0,01$), DISTANCE ($F(2,16) = 17,944$, $p < 0,01$), TAILLE ($F(2,16) = 40,708$, $p < 0,01$). Nous n'obtenons aucune interaction significative. Les effets principaux sont analysés avec une analyse post hoc de comparaisons paires avec correction de Bonferroni et seront détaillées par la suite.

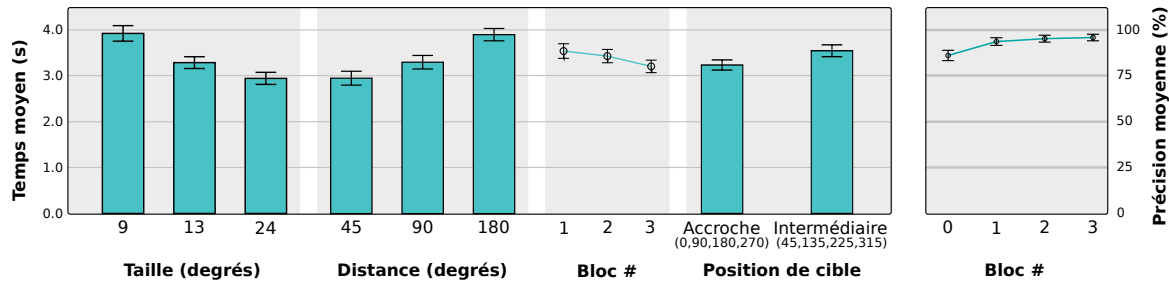


Figure 5: Influence de la taille, distance et position des cibles sur le temps de pointage, et bloc sur la précision. Les barres sont représentées avec les intervalles de confiance à 95%.

Taille

Les temps moyen de pointage pour les cibles de tailles 9°, 13° et 24° sont respectivement de 3,9s ($\sigma = 2,1s$), 3,3s ($\sigma = 1,6s$) et 2,9s ($\sigma = 1,4s$). Les comparaisons paires montrent une différence significative entre les temps de mouvement des trois paires : 9° et 13° ($p < 0,05$), 13° et 24° ($p < 0,01$), et 9° et 24° ($p < 0,01$). Comme prévu, le temps de mouvement augmente quand la taille de cible diminue. La précision augmente quand la taille augmente, comme on peut l'observer sur la Figure 5. Un utilisateur souligne qu'au delà des mouvements d'ajustement plus fins, l'acquisition des petites cibles était difficile car il n'est pas aisé de sentir quand le doigt glisse en dehors de la cible en se relevant.

Distance

Les temps moyens sont pour les distances de 45°, 90° et 180 sont respectivement de 2,9s ($\sigma = 1,8$), 3,3 ($\sigma = 2,1$) et 3,9 ($\sigma = 1,7$). Les comparaisons paires révèlent une différence significative entre les temps de mouvement de 45° et 180° ($p < 0,01$), et 90° et 180° ($p < 0,01$). La Figure 5 montre que le temps de mouvement augmente avec la distance. En moyenne, les participants ont emprunté la direction optimale dans 93,7% des essais de 45° et 90° ($\sigma = 8,3$, [77.2%-100%]). Ainsi la relation entre la vitesse de l'utilisateur et la distance est maintenue pour notre afficheur tactile, même avec un affichage circulaire qui offre deux chemins différents pour atteindre la cible.

Position

Alors que nous n'avons pas trouvé d'effet significatif de la position dans nos analyses initiales, les participants ont noté que la perception dans certaines zones était meilleure que dans d'autres. Nous avons cherché les groupements de positions montrant des résultats différents par une analyse pour toutes les combinaisons de 2 groupes de 4 positions, et 4 groupes de 2 positions. Nous avons trouvé un effet significatif de la position sur le temps de mouvement pour la variable de positions groupées avec deux niveaux : {0°,90°,180°,270°} et {45°,135°,225°,315°} ($F(2,8) = 7,608$, $p < 0,05$). Les positions {0°,90°,180°,270°} avaient un temps de mouvement plus faible que {45°,135°,225°,315°}. Nous avons deux explications possibles pour ce phénomène. D'une part les actionneurs aux positions {0°,90°,180°,270°} donnent une sensation plus claire. D'autre part les positions haut, bas, gauche et droite sont des positions d'accroche naturelles du corps, qui sont plus aisées à localiser [6]. Par conséquent, les positions et les effet d'accroche sont des facteurs de performance à considérer lors de la conception de tels afficheurs tactiles.

Bloc

Les comparaisons paires révèlent une différence significative entre les temps de mouvement des blocs 1 et 3 ($p < 0,05$). Alors qu'il n'y a pas d'effet significatif de bloc sur la précision, pour explorer plus en avant les effets d'apprentissage, nous avons inclus le bloc d'entraînement 0 pour lequel la précision moyenne était plus basse à 85,03% ($\sigma = 24,6$, [20.8%-98.6%]). Une analyse de régression logistique multiple du succès montre un effet significatif global de BLOC sur la précision (Wald=51,007, $p < 0,01$). Les coefficients de régression pour tous les blocs sont significatifs et positifs : 1 (Wald=19,83, $p < 0,01$, B=0,88, OR=2,42), 2 (Wald=29,74, $p < 0,01$, B=1,152, OR=3,164), 3 (Wald=34,228, $p < 0,01$, B=1,276, OR=3,583). La Figure 5 montre l'augmentation de la précision au cours des blocs. La précision est relativement basse au début, mais l'utilisateur apprend rapidement à être plus précis avant que la performance ne stagne. Alors qu'une étude plus approfondie sur l'apprentissage devrait être réalisée, une courbe d'apprentissage rapide pour la précision et une amélioration consistante du temps de mouvement sont des signes encourageants pour l'adoption rapide et une utilisation efficace de notre affichage tactile.

Évaluation Subjective

Nous avons fourni aux utilisateurs un questionnaire post-étude recommandé par Mackenzie *et al.* [7] pour les tâches de pointage, afin d'obtenir des informations sur le problème liés aux efforts physiques et mentaux, la précision le confort et la difficulté d'utilisation générale. Les résultats sont présentés sur la Figure 6. Les résultats globaux indiquent que l'afficheur tactile requiert un effort mental modéré, n'est ni inconfortable ni difficile à utiliser, ce qui est prometteur pour des explorations futures.

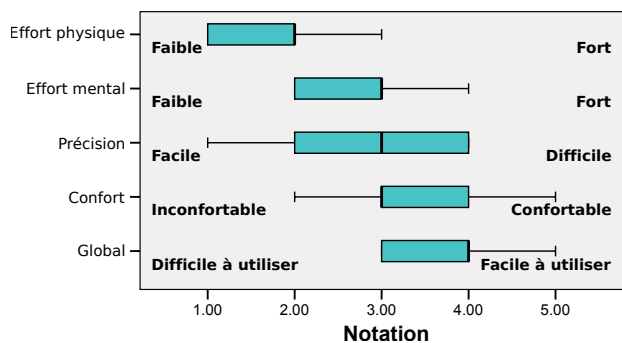


Figure 6: Résultats qualitatifs de l'expérience 2

SCÉNARIOS D'APPLICATION

Nous avons montré que le concept de manipulation dialogique fonctionne, et l'on peut imaginer qu'il est aussi bénéfique pour l'interaction tactile que la manipulation directe l'est pour l'interaction visuelle. Nous présentons toutefois des exemples de scénarios d'application concrets, pour lesquels les AMDs peuvent être utiles. Ces exemples décrivent le contexte général d'application pour les AMDs, et ne sont pas limités à notre implémentation d'entrée ou de sortie.

Vision déjà occupée

La vision est notre sens principal, et en tant que tel il est sollicité par de nombreuses tâches. La conduite en voiture est un exemple de situation dans laquelle l'interaction avec des systèmes interactifs doit se passer de la modalité visuelle. Combiné avec des techniques de menu et de saisie de texte, un AMD permettrait de régler une destination sur le GPS, ou de chercher une chanson sur la radio tout en gardant son attention visuelle focalisée sur la route.

Interactions Privées

Une application de verrouillage à motif tactile dans laquelle l'utilisateur sélectionne un motif de cibles pour entrer un mot de passe ou un code de sécurité préserverait les utilisateurs des regards indiscrets. Pour augmenter la sécurité, le pointeur peut commencer à une position aléatoire de telle manière que la reproduction des entrées devienne impossible. Comme autre exemple, mentionnons un joueur de jeu vidéo jouant avec un ami sur un écran partagé. Les utilisateurs peuvent interagir secrètement en utilisant un AMD sans que l'autre joueur ne s'en aperçoive ou sans détourner l'attention visuelle.

Interaction gestuelle

De nombreuses nouvelles techniques d'interaction utilisent des gestes dans l'air pour déclencher des actions. Ces interactions ne donnent généralement pas de retour immédiat, mais juste la réponse de la commande. Par exemple un utilisateur déclenche un appel ou une application de musique avec un geste, et n'a de confirmation qu'en entendant le résultat de l'action. Ce genre de système ne satisfait ni le contrôle ni le progrès, ce qui est pénalisant pour l'utilisateur. L'utilisation de ce genre de gestes pour contrôler un AMD permettrait d'avoir un contrôle plus fin, avec un retour plus détaillé.

Ces scénarios ne sont qu'une poignée de situations basées sur nos observations. Le concept ne trouvera ses meilleurs cas d'application qu'au contact du plus grand nombre. Il y a potentiellement un grand spectre d'applications possible en l'appliquant à de multiples scénarios, sur différentes parties du corps, pour des configurations multi-dimensionnelles, en utilisant des techniques d'entrée avancées.

DISCUSSION

Beaucoup d'interactions avec des AMD décrites plus haut se basent sur l'attention de l'utilisateur et dans une certaine mesure ses capacités mémorielles. Alors que la mémoire musculaire et la perception de localisation peuvent améliorer les performances au fil du temps, il reste à évaluer la performance sur des tâches écologiques et à étudier l'apprentissage sur le long terme.

Il y a plusieurs directions à poursuivre pour étudier ces problèmes. Premièrement, réduire le besoin de se souvenir des positions sur la peau en différenciant les cibles de manière tactile en utilisant des combinaisons de fréquences, amplitudes et impulsions. La littérature sur la substitution sensorielle a profondément exploré cette voie. Deuxièmement, explorer les implémentations qui facilitent un apprentissage plus simple et plus rapide. Dans notre cas, le débrayage du doigt répété a empêché les utilisateurs de développer des automatismes. Troisièmement, le concept semble difficile à appréhender *a priori* à cause du manque de pratique des interfaces à retour tactile. Une correspondance entre le visuel et le tactile doit être affiné afin que les utilisateurs puissent profiter d'aides visuelles pour transiter graduellement vers une utilisation tactile exclusive.

Le concept d'AMD doit aussi être étendu à d'autres modalités et contextes d'interaction. Premièrement, au delà de métaphores de pointage plus riches, le pointage direct est une voie intéressante. Par exemple une version du bracelet avec une surface tactile autour du poignet est une prochaine étape naturelle [22]. Deuxièmement, les espaces tactiles en deux dimensions posent des problèmes à la fois technologiques et psychophysiques intéressants à résoudre. Troisièmement, différentes positions sur la peau et configurations tactiles peuvent être explorées, sans se restreindre aux formes symétriques.

CONCLUSION

La contribution principale de cet article est l'introduction du concept de manipulation dialogique pour les afficheurs tactiles, qui est une adaptation de la manipulation directe pour les afficheurs tactiles.

Nous avons commencé par formaliser la manipulation dialogique et établi ses fondations théoriques pour pouvoir stimuler une variété d'implémentations. Cette formalisation a servi de fondation pour l'adaptation de composants fondamentaux des interfaces de pointage indirectes pour les AMDs, et la construction d'une machine à états qui capture cette adaptation. Cette adaptation a fourni les briques de base pour la création de composants de GUI populaires sur des AMD.

Une fois le concept précisé, nous avons d'une part montré sa faisabilité à l'aide d'une implémentation preuve de concept. Cette implémentation se base sur une nouvelle sensations fantômes pour réaliser un système de pointage dans un espace perçu comme continu. D'autre part nous avons montré l'utilisabilité de cette implémentation, et établi les effets de plusieurs paramètres sur la performance d'acquisition de cibles. Les résultats renforcent le parallèle de pointage entre afficheurs visuels et tactiles. De plus, la position sur la peau s'ajoute aux facteurs qui affectent la performance. Les performances de cette implémentation établissent une base de performance en vue de comparaison avec les futures implémentations d'AMD.

Enfin, nous avons présenté des scénarios d'application pour des AMDs et une liste de nouvelles directions de recherche dans le domaine. Nous pensons que ce travail marque un premier pas vers la réalisation de manipulation directe pour les afficheurs tactiles, et ouvre un nouvel espace intéressant pour de nouvelles interactions tactiles.

BIBLIOGRAPHIE

1. Bach-y Rita, P., Kaczmarek, K., Tyler, M. E., and Garcia-Lara, J. Form perception with a 49-point electrotactile stimulus array on the tongue: a technical note. *J. Rehabil. Res. Dev.* 35, 4 (1998), 427–430.
2. Brewster, S. A., and King, A. An investigation into the use of tactons to present progress information. Dans *Proc. INTERACT'05* (2005), 6–17.
3. Brown, L. M., Brewster, S. A., and Purchase, H. C. Multidimensional tactons for non-visual information presentation in mobile devices. Dans *Proc. MobileHCI'06* (2006), 231–238.
4. Buxton, W. A three-state model of graphical input. Dans *Proc. INTERACT'90* (1990), 449–456.
5. Casiez, G., Vogel, D., Balakrishnan, R., and Cockburn, A. The impact of control-display gain on user performance in pointing tasks. *Human-Computer Interaction* 23, 3 (2008), 215–250.
6. Cholewiak, R. W., and Collins, A. A. Vibrotactile localization on the arm: Effects of place, space, and age. *Percept. Psychophys.* 65, 7 (2003), 1058–1077.
7. Douglas, S. A., Kirkpatrick, A. E., and MacKenzie, I. S. Testing pointing device performance and user assessment with the iso 9241, part 9 standard. Dans *Proc. CHI '99* (1999), 215–222.
8. Folmer, E., and Morelli, T. Spatial gestures using a tactile-proprioceptive display. Dans *Proc. TEI'12* (2012), 139–142.
9. Gibson, J. J. Observations on active touch. *Psychological Review* 69, 6 (1962), 477–491.
10. Hall, M., Hoggan, E., and Brewster, S. T-bars: Towards tactile user interfaces for mobile touchscreens. *Proc. MobileHCI '08* (2008), 411–414.
11. Israr, A., and Poupyrev, I. Tactile brush: Drawing on skin with a tactile grid display. Dans *Proc. CHI'11* (2011), 2019–2028.
12. Jin, Y. S., Chun, H. Y., Kim, E. T., and Kang, S. Vt-ware: A wearable tactile device for upper extremity motion guidance. Dans *Proc. RO-MAN'14* (2014), 335–340.
13. Lee, S. C., and Starner, T. BuzzWear: alert perception in wearable tactile displays on the wrist. Dans *Proc. CHI'10* (2010), 433–442.
14. Lenay, C., Canu, S., and Villon, P. Technology and perception: the contribution of sensory substitution systems. Dans *Proc. ICCT'97* (1997), 44–53.
15. Levitt, H. Transformed up-down methods in psychoacoustics. *The J. Acoust. Soc. Am.* 49, 2B (1971), 467–477.
16. Lieberman, J., and Breazeal, C. Tikl: Development of a wearable vibrotactile feedback suit for improved human motor learning. *IEEE Trans. Robot.* 23, 5 (2007), 919–926.
17. Lockett, G. H., and Bristowe, W. S. Observations on the mating habits of some web-spinning spiders. *Proc. Zoological Society London* 96, 4 (1926), 1125–1146.
18. Matscheko, M., Ferscha, A., Riener, A., and Lehner, M. Tactor placement in wrist worn wearables. Dans *Proc. ISWC'10* (2010), 1–8.
19. Mortimer, B. J., Zets, G. A., and Cholewiak, R. W. Vibrotactile transduction and transducers. *J. Acoust. Soc. Am.* 121, 5 (2007), 2970–2977.
20. Nicolau, H., Guerreiro, J. a., Guerreiro, T., and Carriço, L. Ubibraille: designing and evaluating a vibrotactile braille-reading device. Dans *Proc. ASSETS'13* (2013), 1–8.
21. Pasquero, J., Stobbe, S. J., and Stonehouse, N. A haptic wristwatch for eyes-free interactions. Dans *Proc. CHI'11* (2011), 3257–3266.
22. Perrault, S. T., Lecolinet, É., Eagan, J., and Guiard, Y. Watchit: Simple gestures and eyes-free interaction for wristwatches and bracelets. Dans *CHI '13* (2013), 1451–1460.
23. Pietrzak, T., Crossan, A., Brewster, S. A., Martin, B., and Pecci, I. Creating usable pin array tactons for nonvisual information. *IEEE Trans. on Haptics* 2, 2 (2009), 61–72.
24. Pietrzak, T., Crossan, A., Brewster, S. A., Martin, B., and Pecci, I. Exploring geometric shapes with touch. Dans *Proc. INTERACT'09* (2009), 145–148.
25. Potier, L., Pietrzak, T., Casiez, G., and Roussel, N. Méthodologie de conception de textures pour les interfaces à frottement programmable. Dans *Proc. Ergo'IHM 2012* (2012), 121–128.
26. Schönauer, C., Fukushi, K., Olwal, A., Kaufmann, H., and Raskar, R. Multimodal motion guidance: techniques for adaptive and dynamic feedback. Dans *Proc. ICMI'12* (2012), 133–140.
27. van Erp, J. B. F., Kyung, K.-U., Kassner, S., Carter, J., Brewster, S. A., Weber, G., and Andrew, I. Setting the standards for haptic and tactile interactions: ISO's work. Dans *Proc. EuroHaptics'10* (2010), 353–358.
28. von Békésy, G. Sensations on the skin similar to directional hearing, beats, and harmonics of the ear. *J. Acoust. Soc. Am.* 29, 4 (1957), 489–501.
29. Weinstein, S. *The skin senses*. 1968, ch. Intensive and Extensive Aspects of Tactile Sensitivity as a Function of Body Part, Sex and Laterality, 195–218.