



**HAL**  
open science

# Éléments finis de type coques volumiques pour la simulation des structures minces

Vuong-Dieu Trinh, Farid Abed-Meraim, Alain Combescure

## ► To cite this version:

Vuong-Dieu Trinh, Farid Abed-Meraim, Alain Combescure. Éléments finis de type coques volumiques pour la simulation des structures minces. 11ème Congrès de Mécanique, Apr 2013, Agadir, Maroc. pp.104-107. <hal-01217865>

**HAL Id: hal-01217865**

**<https://hal.science/hal-01217865v1>**

Submitted on 20 Oct 2015

**HAL** is a multi-disciplinary open access archive for the deposit and dissemination of scientific research documents, whether they are published or not. The documents may come from teaching and research institutions in France or abroad, or from public or private research centers.

L'archive ouverte pluridisciplinaire **HAL**, est destinée au dépôt et à la diffusion de documents scientifiques de niveau recherche, publiés ou non, émanant des établissements d'enseignement et de recherche français ou étrangers, des laboratoires publics ou privés.



HAL Authorization



## Science Arts & Métiers (SAM)

is an open access repository that collects the work of Arts et Métiers ParisTech researchers and makes it freely available over the web where possible.

This is an author-deposited version published in: <http://sam.ensam.eu>  
Handle ID: <http://hdl.handle.net/10985/10357>

### To cite this version :

Vuong-Dieu TRINH, Farid ABED-MERAIM, Alain COMBESCURE - Éléments finis de type coques volumiques pour la simulation des structures minces - In: 11ème Congrès de Mécanique, Maroc, 2013-04-23 - Actes du 11ème Congrès de Mécanique - 2013

Any correspondence concerning this service should be sent to the repository

Administrator : [archiveouverte@ensam.eu](mailto:archiveouverte@ensam.eu)

# Éléments finis de type coques volumiques pour la simulation des structures minces

V.D. TRINH<sup>1</sup>, F. ABED-MERAÏM<sup>1</sup>, A. COMBESURE<sup>2</sup>

<sup>1</sup> LEM3 UMR CNRS 7239, Arts et Métiers ParisTech, 4 rue Augustin Fresnel, 57078 Metz – France

<sup>2</sup> LaMCoS UMR CNRS 5259, INSA-Lyon, 18-20 rue des Sciences, 69621 Villeurbanne – France

**Résumé :** Ce travail concerne le développement d'une nouvelle famille d'éléments finis (EF) de type coques volumiques quadratiques. Deux éléments seront présentés, un hexaèdre à vingt nœuds et un prisme à quinze nœuds, qui sont formulés à partir d'une approche purement tridimensionnelle. La performance de ces éléments sera montrée à travers l'analyse de problèmes structuraux variés.

**Abstract:** This work is concerned with the development of a new family of solid-shell finite elements. Two elements will be presented, a twenty-node hexahedron and a fifteen-node prism, which are formulated based on a purely three-dimensional approach. The performance of these solid-shell elements will be shown through the analysis of various structural problems.

**Mots-clés :** Éléments finis coques volumiques, Principe variationnel mixte, Phénomènes de verrouillage, Intégration réduite, Modes de *hourglass*, Cas tests standards.

## 1. INTRODUCTION

Un effort considérable a été consacré ces dernières années au développement d'éléments finis tridimensionnels capables de simuler efficacement des structures minces. Ces formulations 3D ont beaucoup d'avantages ; en particulier, ils évitent le recours aux métriques complexes de coques, ils utilisent des lois de comportement complètement 3D, ils permettent de suivre l'évolution d'épaisseur, ils simplifient le traitement des grandes rotations, ils rendent automatique la connexion entre éléments solides et éléments de structures puisque les déplacements  $y$  sont les seuls degrés de liberté, et permettent des conditions de contact naturelles sur les deux faces de la structure. La plupart des travaux réalisés pour développer ce nouveau concept de coques volumiques se basent sur des champs de déformation postulés 'enrichis' (voir [1–6]), et consistent soit à utiliser un schéma d'intégration conventionnel avec traitement approprié des phénomènes de verrouillage, soit à adopter un schéma d'intégration réduite avec contrôle des modes de *hourglass*. Les deux approches ont été largement étudiées et évaluées sur des problèmes structuraux variés (voir [7–9]).

Par ailleurs, l'avènement d'outils libres de génération de maillage, qui ne génèrent pas que des hexaèdres, et pour être capable de mailler des structures de géométries complexes, il est nécessaire de disposer de versions complémentaires hexaédriques et prismatiques pour ces éléments de coques volumiques. Dans des travaux antérieurs, nous avons développé deux éléments coques volumiques complémentaires à interpolation linéaire nommés SHB8PS et SHB6 [10, 11]. Dans cette étude, une alternative est proposée avec des versions quadratiques nommées SHB20 et SHB15, qui seront présentées et évaluées dans ce qui suit.

## 2. FORMULATION DU SHB15 ET SHB20

### 2.1 Cinématique et interpolation

Les éléments SHB15 et SHB20 représentent un prisme à 15 nœuds et un hexaèdre à 20 nœuds, respectivement. Basés sur une approche purement 3D, ils possèdent uniquement 3 ddl de déplacements par nœud. Cependant, une direction privilégiée est désignée comme celle de l'épaisseur, perpendiculairement au plan moyen de ces éléments. De même, une intégration réduite dans le plan est utilisée avec  $3 \times n_{\text{int}}$  et  $4 \times n_{\text{int}}$  points d'intégration pour le SHB15 et SHB20, respectivement. En d'autres termes, l'intégration dans le plan utilise 3 points pour le SHB15 et 4 points pour le SHB20, tandis que dans la direction de l'épaisseur, on utilise  $n_{\text{int}}$  points d'intégration. Ce nombre  $n_{\text{int}}$  peut être librement choisi par l'utilisateur : en élasticité, le choix de  $n_{\text{int}} = 2$  est suffisant, alors qu'en plasticité 5 points minimum sont préconisés (voir [10, 11]).

Dans ces deux éléments isoparamétriques, les coordonnées spatiales  $x_i$  et les déplacements  $u_i$  sont reliés aux coordonnées nodales  $x_{ii}$  et déplacements nodaux  $u_{ii}$ , resp., via les fonctions de forme quadratiques  $N_i$  :

$$x_i = x_{ii} N_i(\xi, \eta, \zeta) \quad , \quad u_i = u_{ii} N_i(\xi, \eta, \zeta) \quad (1)$$

Dans l'équation ci-dessus et dans la suite, la convention de sommation sur les indices répétés sera adoptée. Les indices en minuscules  $i$  varient de 1 à 3 et représentent les directions des coordonnées spatiales, ceux en majuscules  $I$  varient de 1 à 15 pour le SHB15 et de 1 à 20 pour le SHB20 et correspondent aux nœuds de l'élément. Les expressions explicites des fonctions de forme quadratiques  $N_i$  ainsi que les coordonnées et poids des points de Gauss, pour les SHB15 et SHB20, peuvent être trouvés dans [12].

### 2.2 Opérateur gradient discrétisé

La combinaison de (1) avec l'expression des fonctions de forme conduit au développement du champ de déplacement en une somme d'un terme constant, des termes linéaires en  $x_i$  et des termes non linéaires  $h_\alpha$ , avec  $\alpha = 1, \dots, 11$  pour le SHB15 et  $\alpha = 1, \dots, 16$  pour le SHB20 :

$$u_i = a_{0i} + a_{1i} x_1 + a_{2i} x_2 + a_{3i} x_3 + c_{ai} h_\alpha, \quad \alpha = 1, \dots, 11 / 16 \quad (2)$$

Évaluant (2) aux nœuds, on obtient les systèmes suivants :

$$\mathbf{d}_i = a_{0i} \mathbf{s} + a_{1i} \mathbf{x}_1 + a_{2i} \mathbf{x}_2 + a_{3i} \mathbf{x}_3 + c_{ai} \mathbf{h}_\alpha, \quad \alpha = 1, \dots, 11 / 16 \quad (3)$$

où les vecteurs  $\mathbf{d}_i$  et  $\mathbf{x}_i$  contiennent, respectivement, les composantes  $u_{ii}$  des déplacements nodaux et ceux  $x_{ii}$  des coordonnées nodales ( $I = 1, \dots, 15$  ou  $I = 1, \dots, 20$ ), alors que  $\mathbf{s}$  et  $\mathbf{h}_\alpha$  ( $\alpha = 1, \dots, 11$  ou  $\alpha = 1, \dots, 16$ ) sont des vecteurs constants, obtenus analytiquement pour chacun des deux éléments SHB15 et SHB20. Pour déterminer les constantes inconnues  $a_{ji}$  et  $c_{ai}$ , on introduit les dérivées des fonctions de forme évaluées à l'origine du repère de référence :

### 3. ÉVALUATION SUR DES CAS TESTS

#### 3.1 Test de l'hémisphère pincé

$$\mathbf{b}_i = \mathbf{N}_{,i}(\mathbf{0}) = \frac{\partial \mathbf{N}}{\partial x_i} \Big|_{\xi=\eta=\zeta=0} \quad i = 1, 2, 3 \quad (4)$$

où le vecteur  $\mathbf{N}$  contient les composantes  $N_i$  des fonctions de forme. Des expressions explicites pour les vecteurs  $\mathbf{b}_i$  peuvent être trouvées, ce qui permet de démontrer des relations d'orthogonalité impliquant les vecteurs  $\mathbf{b}_i$ ,  $\mathbf{s}$ ,  $\mathbf{x}_i$  et  $\mathbf{h}_\alpha$ . Utilisant ces relations d'orthogonalité, on détermine les constantes  $a_{ji}$  et  $c_{ai}$  comme :

$$a_{ji} = \mathbf{b}_j^T \cdot \mathbf{d}_i, \quad c_{ai} = \boldsymbol{\gamma}_\alpha^T \cdot \mathbf{d}_i, \quad (5)$$

où les  $\boldsymbol{\gamma}_\alpha$  sont fonctions des coordonnées nodales  $\mathbf{x}_i$ .

A ce stade, on peut déduire les expressions du gradient de déplacement  $u_{i,j} = (\mathbf{b}_j^T + h_{\alpha,j} \boldsymbol{\gamma}_\alpha^T) \cdot \mathbf{d}_i$  et de l'opérateur gradient discrétisé  $\mathbf{B}$  qui relie le champ de déformation aux déplacements nodaux par la relation  $\nabla_s(\mathbf{u}) = \mathbf{B} \cdot \mathbf{d}$  :

$$\mathbf{B} = \begin{bmatrix} \mathbf{b}_x^T + h_{\alpha,x} \boldsymbol{\gamma}_\alpha^T & \mathbf{0} & \mathbf{0} \\ \mathbf{0} & \mathbf{b}_y^T + h_{\alpha,y} \boldsymbol{\gamma}_\alpha^T & \mathbf{0} \\ \mathbf{0} & \mathbf{0} & \mathbf{b}_z^T + h_{\alpha,z} \boldsymbol{\gamma}_\alpha^T \\ \mathbf{b}_y^T + h_{\alpha,y} \boldsymbol{\gamma}_\alpha^T & \mathbf{b}_x^T + h_{\alpha,x} \boldsymbol{\gamma}_\alpha^T & \mathbf{0} \\ \mathbf{0} & \mathbf{b}_z^T + h_{\alpha,z} \boldsymbol{\gamma}_\alpha^T & \mathbf{b}_y^T + h_{\alpha,y} \boldsymbol{\gamma}_\alpha^T \\ \mathbf{b}_z^T + h_{\alpha,z} \boldsymbol{\gamma}_\alpha^T & \mathbf{0} & \mathbf{b}_x^T + h_{\alpha,x} \boldsymbol{\gamma}_\alpha^T \end{bmatrix} \quad (6)$$

#### 2.3 Principe variationnel

Le principe variationnel mixte de Hu–Washizu, utilisé pour la formulation des éléments de coques volumiques linéaires SHB8PS et SHB6 [10, 11], est considéré ici. Sa forme simplifiée proposée par Simo et Hughes [13] s'écrit :

$$\pi(\dot{\boldsymbol{\varepsilon}}) = \int_{\Omega} \delta \dot{\boldsymbol{\varepsilon}}^T \cdot \boldsymbol{\sigma} \, d\Omega - \delta \dot{\mathbf{d}}^T \cdot \mathbf{f}^{\text{ext}} = 0, \quad (7)$$

où  $\delta$  est une variation,  $\dot{\boldsymbol{\varepsilon}}$  le taux de déformation postulée,  $\boldsymbol{\sigma}$  la contrainte,  $\dot{\mathbf{d}}$  les vitesses nodales et  $\mathbf{f}^{\text{ext}}$  les forces nodales externes. La méthode de déformation postulée consiste à choisir un opérateur  $\bar{\mathbf{B}}$ , obtenu par projection de l'opérateur classique  $\mathbf{B}$ , tel que  $\dot{\boldsymbol{\varepsilon}} = \bar{\mathbf{B}} \cdot \dot{\mathbf{d}}$ . Le but est d'éliminer les phénomènes de verrouillage (cisaillement, membrane,...) qui sont rencontrés, spécialement dans les éléments de bas degré. Cette technique a été justifiée, d'un point de vue variationnel, dans le cadre du principe de Hu–Washizu [13]; cependant, aucune méthode systématique n'est donnée pour déduire un champ de déformation postulé adéquat. Remplaçant la contrainte dans (7) par la loi de Hooke  $\boldsymbol{\sigma} = \mathbf{C} \cdot \boldsymbol{\varepsilon}$ , où  $\mathbf{C}$  est la raideur élastique, on obtient :

$$\mathbf{K}_e = \int_{\Omega} \bar{\mathbf{B}}^T \cdot \mathbf{C} \cdot \bar{\mathbf{B}} \, d\Omega, \quad \mathbf{f}^{\text{int}} = \int_{\Omega} \bar{\mathbf{B}}^T \cdot \boldsymbol{\sigma}(\boldsymbol{\varepsilon}) \, d\Omega \quad (8)$$

où  $\mathbf{K}_e$  et  $\mathbf{f}^{\text{int}}$  représentent la matrice de raideur et le vecteur des forces internes, respectivement. Due à l'absence d'un verrouillage significatif dans les éléments finis quadratiques proposés, sur les cas tests considérés, aucune projection n'a été appliquée à l'opérateur gradient discrétisé, ce qui revient à prendre  $\bar{\mathbf{B}} = \mathbf{B}$  dans l'équ. (8).

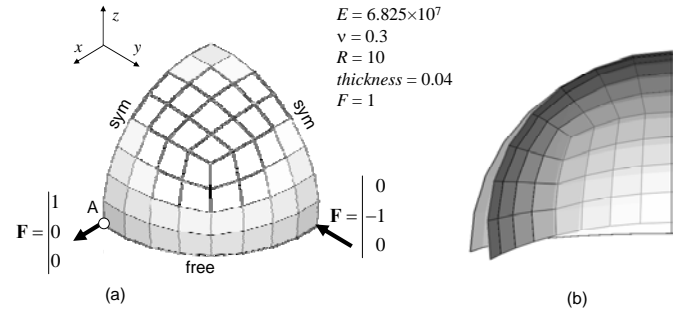


Fig. 1. Hémisphère pincé : géométrie et propriétés matérielles.

Par symétrie, un quart du problème est maillé avec un seul élément dans l'épaisseur. Les résultats sont donnés dans les Tableaux 1 et 2 en termes de déplacements normalisés au point A dans la direction  $Ox$  en fonction du nombre d'éléments. Pour les EF hexaédriques, la nomenclature de maillage consiste en un maillage  $3 \times (N \times N \times 1)$ , où un quart de l'hémisphère est divisé en trois zones contenant chacune  $(N \times N \times 1)$  éléments (voir Fig. 1 pour un exemple de maillage  $3 \times (4 \times 4 \times 1)$ ). Pour les EF prismatiques, en divisant chaque hexaèdre en deux prismes, en maintenant un seul élément dans l'épaisseur, la nomenclature devient  $(3 \times (N \times N \times 1)) \times 2$ .

Tab. 1. Déplacement normalisé en A (EF prismatiques).

Maillage	PRI15	SHB15
	$u_x / u_x^{\text{ref}}$	$u_x / u_x^{\text{ref}}$
$(3 \times (5 \times 5 \times 1)) \times 2$	0,229	0,168
$(3 \times (10 \times 10 \times 1)) \times 2$	0,795	0,708
$(3 \times (15 \times 15 \times 1)) \times 2$	0,954	0,934
$(3 \times (20 \times 20 \times 1)) \times 2$	0,981	0,974
$(3 \times (25 \times 25 \times 1)) \times 2$	0,993	0,992

Tab. 2. Déplacement normalisé en A (EF hexaédriques).

Maillage	HEX20	SHB20
	$u_x / u_x^{\text{ref}}$	$u_x / u_x^{\text{ref}}$
$3 \times (1 \times 1 \times 1)$	0,001	0,115
$3 \times (2 \times 2 \times 1)$	0,014	0,564
$3 \times (3 \times 3 \times 1)$	0,065	0,927
$3 \times (4 \times 4 \times 1)$	0,177	0,985
$3 \times (5 \times 5 \times 1)$	0,342	0,997

Les résultats ci-dessus montrent que les EF prismatiques ont une convergence similaire sur ce test, tandis que les EF hexaédriques convergent plus rapidement, avec une bien meilleure performance pour le SHB20 comparé au HEX20.

### 3.2 Test du cylindre pincé avec diaphragmes

Une coque cylindrique chargée en son milieu par une paire de forces verticales concentrées est considérée ici (voir Fig. 2). Ses deux extrémités sont recouvertes par des diaphragmes rigides qui n'autorisent que des déplacements radiaux. Ce test a été traité par plusieurs auteurs, parmi eux Belytschko et al. [15] et Chen et Wu [4]. Il est considéré comme un test sélectif car il a été montré que le verrouillage en cisaillement est plus sévère que celui en membrane. La géométrie et les paramètres matériau sont décrits dans la Fig. 2.

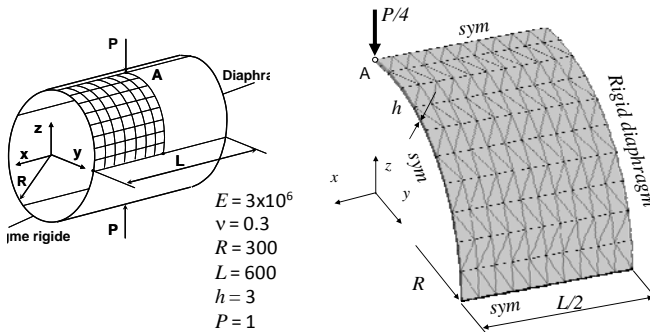


Fig. 2. Cylindre pincé : géométrie et propriétés matériau.

Par symétrie, seulement un huitième du problème est maillé en utilisant différents maillages  $N \times N \times 1$  pour les EF hexaédriques et  $(N \times N \times 1) \times 2$  pour les EF prismatiques. Un exemple de maillage avec  $(10 \times 10 \times 1) \times 2$  EF prismatiques est montré en Fig. 2. Le déplacement vertical au point A, normalisé par rapport à la solution de référence, est reporté dans les Tableaux 3 et 4 pour différents maillages.

Tab. 3. Déplacement normalisé en A (EF prismatiques).

Maillage	PRI15	SHB15
	$u_z / u_z^{ref}$	$u_z / u_z^{ref}$
$(10 \times 10 \times 1) \times 2$	0,625	0,646
$(15 \times 15 \times 1) \times 2$	0,838	0,913
$(20 \times 20 \times 1) \times 2$	0,919	0,951
$(25 \times 25 \times 1) \times 2$	0,956	0,996

Tab. 4. Déplacement normalisé en A (EF hexaédriques).

Maillage	HEX20	SHB20
	$u_z / u_z^{ref}$	$u_z / u_z^{ref}$
$4 \times 4 \times 1$	0,140	0,883
$6 \times 6 \times 1$	0,328	0,961
$8 \times 8 \times 1$	0,523	0,979
$10 \times 10 \times 1$	0,675	0,990

Les résultats ci-dessus révèlent encore une fois une convergence similaire pour les EF prismatiques, avec une performance légèrement meilleure pour le SHB15. Pour les EF hexaédriques, on peut remarquer, d'une part, que leur performance est bien meilleure que celle des prismatiques, et d'autre part, que le SHB20 affiche un taux de convergence significativement meilleur que celui de l'HEX20.

## 4. DISCUSSION ET CONCLUSIONS

Deux nouveaux EF de coques volumiques quadratiques ont été formulés et testés sur un ensemble sélectif et représentatif de cas tests standards. L'idée est de partir d'une approche purement 3D dans laquelle on incorpore certaines propriétés essentielles des EF coques. Par exemple, les points d'intégration disposés selon la direction de l'épaisseur avec une intégration réduite dans le plan contribuent à réduire les phénomènes de verrouillage tout en augmentant l'efficacité des éléments. L'utilisation d'un repère local pour l'écriture de la loi constitutive contribue aussi à réduire le verrouillage en cisaillement transverse. L'évaluation sur des cas tests a montré une très bonne performance des EF coques volumiques proposés. Si dans certains tests, le SHB15 montre une convergence similaire à celle de son homologue 3D PRI15, il autorise en revanche des élancements bien plus importants. Le SHB20 montre une performance remarquable en termes de précision, avec des maillages grossiers, et aussi en termes d'efficacité.

## RÉFÉRENCES

- [1] Sze KY, Yao LQ (2000) A hybrid stress ANS solid-shell element and its generalization for smart structure modelling. Part I - solid-shell element formulation. *Int. J. Numer. Methods Eng.* 48:545–564.
- [2] Abed-Meraim F, Combescure A (2002) SHB8PS – a new adaptive, assumed-strain continuum mechanics shell element for impact analysis. *Comput. Struct.* 80:791–803.
- [3] Vu-Quoc L, Tan XG (2003) Optimal solid shells for non-linear analyses of multilayer composites. I. Statics. *Comput. Methods Appl. Mech. Eng.* 192:975–1016.
- [4] Chen YI, Wu GY (2004) A mixed 8-node hexahedral element based on the Hu–Washizu principle and the field extrapolation technique. *Struct. Eng. Mech.* 17:113–140.
- [5] Kim KD, Liu GZ, Han SC (2005) A resultant 8-node solid-shell element for geometrically nonlinear analysis. *Comput. Mech.* 35:315–331.
- [6] Reese S (2007) A large deformation solid-shell concept based on reduced integration with hourglass stabilization. *Int. J. Numer. Methods Eng.* 69:1671–1716.
- [7] Wall WA, Bischoff M, Ramm E (2000) A deformation dependent stabilization technique, exemplified by EAS elements at large strains. *Comput. Methods Appl. Mech. Eng.* 188:859–871.
- [8] Puso MA (2000) A highly efficient enhanced assumed strain physically stabilized hexahedral element. *Int. J. Numer. Methods Eng.* 49, 1029–1064.
- [9] Soulat D, Cheruet A, Boisse P (2006) Simulation of continuous fiber reinforced thermoplastic forming using a shell finite element with transverse stress. *Comput. Struct.* 84:888–903.
- [10] Abed-Meraim F, Combescure A (2009) An improved assumed strain solid-shell element formulation with physical stabilization for geometric nonlinear applications and elastic-plastic stability analysis. *Int. J. Num. Methods Eng.* 80:1640–1686.
- [11] Trinh VD, Abed-Meraim F, Combescure A (2011) A new assumed strain solid-shell formulation “SHB6” for the six-node prismatic finite element. *J. Mech. Sci. Tech.* 25:2345–2364.
- [12] Trinh VD (2009) Formulation, développement et validation d'éléments finis de type coques volumiques sous-intégrés stabilisés utilisables pour des problèmes à cinématique et comportement non linéaire. Thèse de Doctorat, ENSAM Metz.
- [13] Simo JC, Hughes TJR (1986) On the variational foundations of assumed strain methods. *J. Appl. Mech.* 53:51–54.
- [14] MacNeal RH, Harder RL (1985) A proposed standard set of problems to test finite element accuracy. *Finite Elements Anal. Des.* 1:3–20.
- [15] Belytschko T, Wong BL, Stolarski H (1989) Assumed strain stabilization procedure for the 9-node Lagrange shell element. *Int. J. Numer. Methods Eng.* 28:385–414.