



HAL
open science

Visualisation de la répartition d'intensité des rayons X dans un cristal déformé

Yves Epelboin, François Morris, Alain Soyer

► **To cite this version:**

Yves Epelboin, François Morris, Alain Soyer. Visualisation de la répartition d'intensité des rayons X dans un cristal déformé . Colloque national de visualisation et de traitement d'images, Association Nationale de la Recherche Technique; Institut National Polytechnique de Lorraine - Université de Nancy I, Jan 1985, Nancy, France. pp.A3 - 4. hal-01215979

HAL Id: hal-01215979

<https://hal.science/hal-01215979>

Submitted on 30 Oct 2015

HAL is a multi-disciplinary open access archive for the deposit and dissemination of scientific research documents, whether they are published or not. The documents may come from teaching and research institutions in France or abroad, or from public or private research centers.

L'archive ouverte pluridisciplinaire **HAL**, est destinée au dépôt et à la diffusion de documents scientifiques de niveau recherche, publiés ou non, émanant des établissements d'enseignement et de recherche français ou étrangers, des laboratoires publics ou privés.

Biennale Internationale de l'Image

**COLLOQUE NATIONAL
DE VISUALISATION ET DE
TRAITEMENT D'IMAGES**

RÉSUMÉ DES COMMUNICATIONS



NANCY

15 -16 - 17 JANVIER 1985

Association Nationale de la Recherche Technique

Laboratoire d'Énergétique et de Mécanique Théorique et Appliquée:

Institut National Polytechnique de Lorraine

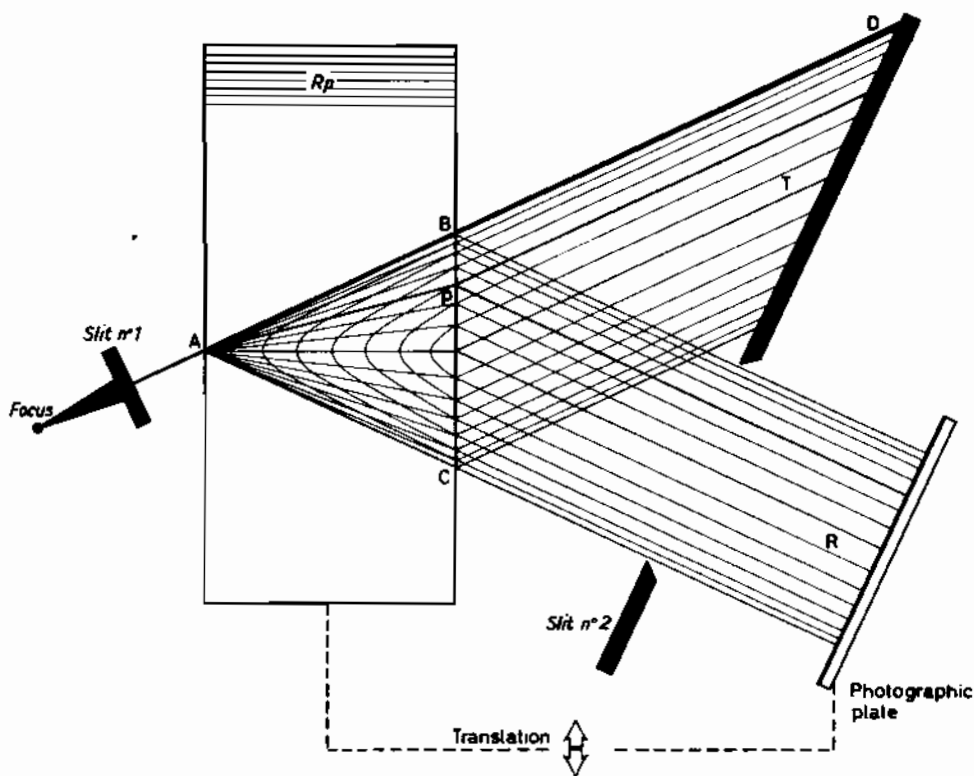
Université de Nancy I

VISUALISATION DE LA REPARTITION D'INTENSITE DES RAYONS X DANS UN CRISTAL DEFORME

Y.Epelboin, F.Morris et A.Soyer Laboratoire de Minéralogie
Cristallographie, associé au CNRS LA09, Universités P.M.Curie et
Paris VII, 4 place Jussieu Paris Cedex 05.

Méthode expérimentale:

La topographie aux rayons X (Lang 1959) est une méthode de caractérisation des matériaux cristallins. Par l'analyse de la structure fine des taches de Laue il est possible d'étudier la nature et les paramètres des défauts présents dans la masse ou près de la surface. Les méthodes topographiques sont très employées aussi bien dans l'industrie que dans les laboratoires de croissance cristalline et suivent le grand développement de la technologie des matériaux nouveaux. Par exemple l'industrie des semiconducteurs les utilise pour caractériser puis améliorer la qualité du silicium, des composés III-V, du quartz...



La figure ci-dessus schématise le montage expérimental le plus employé. Un faisceau de rayons X, collimaté par une première fente, est réglé en position de Bragg. Il s'étale dans le cristal dans le triangle ABC. Le faisceau réfléchi est recueilli sur une plaque photographique à haute résolution. Des phénomènes d'interférence

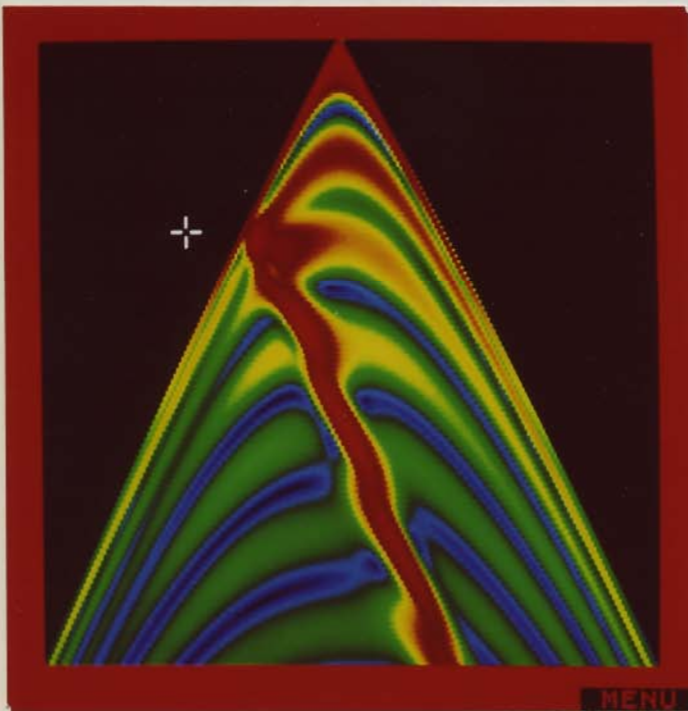
complexes se produisent dans l'échantillon; si le cristal est déformé ceux-ci sont perturbés et l'étude de cet effet permet de remonter aux caractéristiques du défaut.

Théorie:

Ces expériences sont interprétées au moyen de la théorie dynamique des rayons X. Dans le formalisme développé par Takagi (1962) et Taupin (1964) la propagation des champs d'ondes s'exprime au moyen d'un système d'équations aux dérivées partielles hyperboliques. Il n'a été possible de le résoudre analytiquement que dans le cas de cristaux parfaits ou soumis à un gradient de déformation perpendiculaire à la surface, ce qui ne peut pas rendre compte des défauts effectivement présents dans les matériaux étudiés. Il a donc été nécessaire de recourir aux ordinateurs (Balibar et Authier 1967, Authier, Malgrange et Tournarie 1968). L'amélioration des algorithmes numériques, le rapide développement d'ordinateurs spécialisés (nous utilisons un processeur vectoriel) permet maintenant des simulations de haute qualité.

Visualisation:

Les expériences produisant des images il a été nécessaire d'étudier le problème de la représentation. Nous simulons les images au moyen d'un système d'imagerie évolué 512x512 (Pericolor 2000 de Numelec).



Nous nous proposons de présenter le résultat d'études théoriques sur la propagation des rayons X dans un cristal contenant une dislocation. En animant la séquence d'images calculées on voit comment la propagation des champs d'ondes est modifiée à l'intérieur du cristal. L'utilisation de fausses couleurs permet d'améliorer la perception visuelle de ces phénomènes. L'image ci-contre montre que les franges d'extinction de forme hyperbolique restent visibles mais qu'elles sont sensibles à la présence du défaut, même à grande distance. En étudiant une série d'images pour différentes positions de la dislocation on constate que l'interaction est maximum lorsque le coeur du défaut est à un maximum d'intensité ou plus proche du faisceau transmis.

L'interaction décroît lorsqu'on se rapproche de la direction AC. Ces résultats sont en bon accord avec les expériences et permettent d'

interpréter physiquement les résultats théoriques (Epelboin 1975).

- A.Authier, C.Malgrange et M.Tournarie Acta Cryst.A (1968) 24, 126
F.Balibar et A.Authier Phys.Stat.Sol. (1967) 21, 413
Y.Epelboin Acta Cryst.A (1975) 31, 591
A.R.Lang Acta Cryst. (1959) 12,787
S.Takagi Acta Cryst. (1962) 15,1311
D.Taucin Bull.Soc.Fr.Minéralogie-(1964) 87. 469