



HAL
open science

Modélisation mathématique du métabolisme énergétique

Masoomeh Taghipoor

► **To cite this version:**

Masoomeh Taghipoor. Modélisation mathématique du métabolisme énergétique: Comprendre la plasticité des réserves énergétiques. GDR STIC - Thème A - Modélisation et simulation appliquées à la santé, Jan 2014, Paris, France. hal-01210687

HAL Id: hal-01210687

<https://hal.science/hal-01210687>

Submitted on 5 Jun 2020

HAL is a multi-disciplinary open access archive for the deposit and dissemination of scientific research documents, whether they are published or not. The documents may come from teaching and research institutions in France or abroad, or from public or private research centers.

L'archive ouverte pluridisciplinaire **HAL**, est destinée au dépôt et à la diffusion de documents scientifiques de niveau recherche, publiés ou non, émanant des établissements d'enseignement et de recherche français ou étrangers, des laboratoires publics ou privés.



Modélisation mathématique du métabolisme énergétique

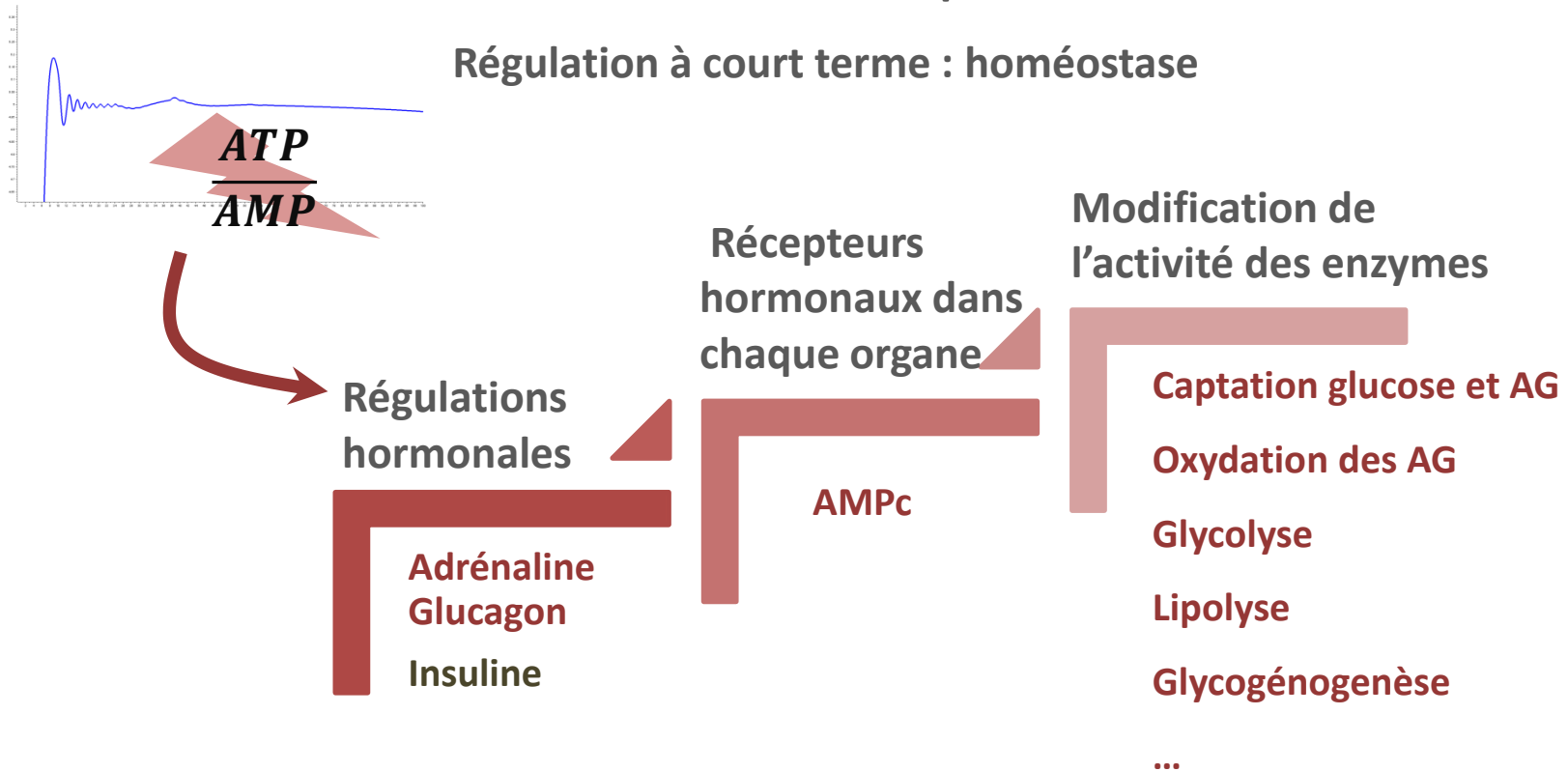
Comprendre la plasticité des réserves énergétiques



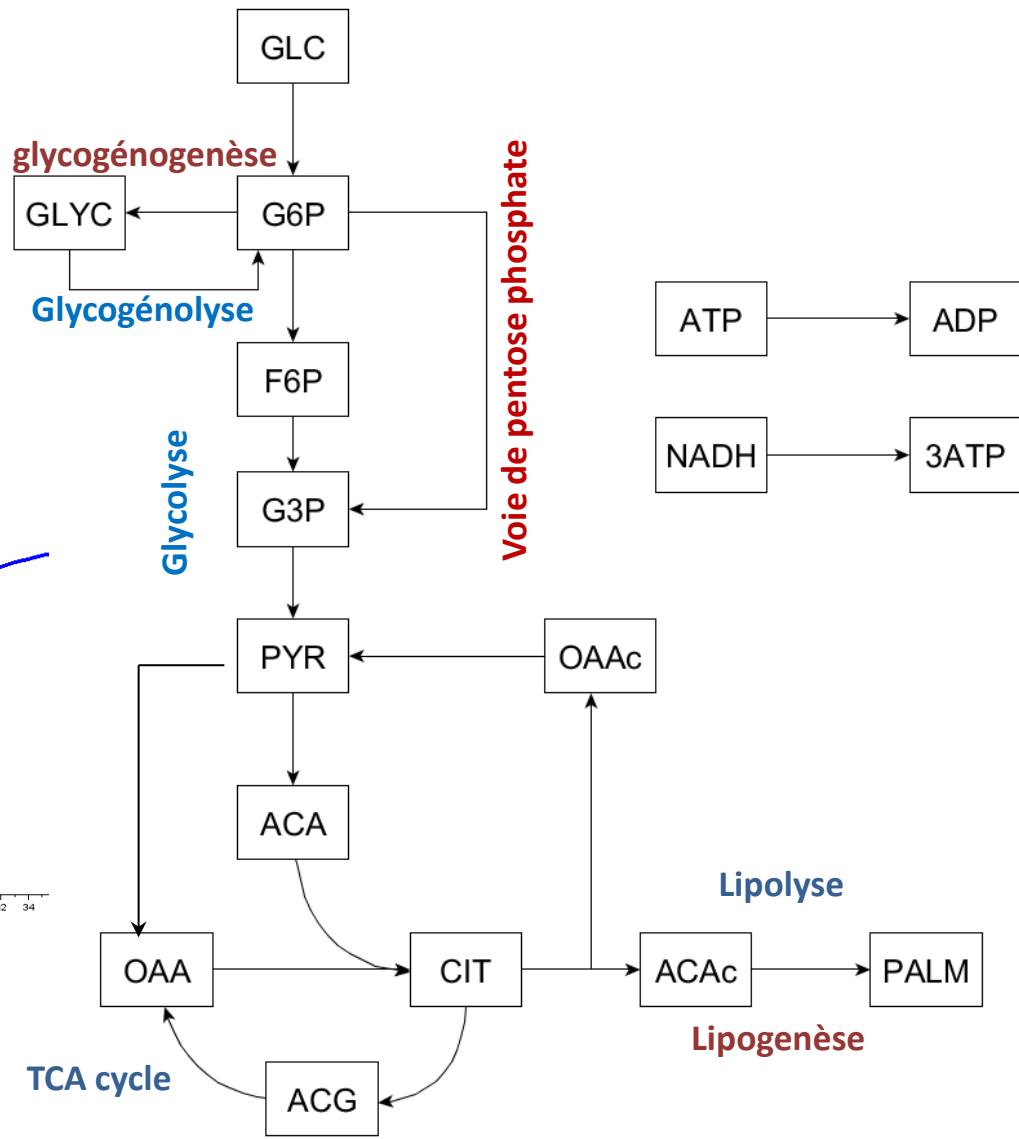
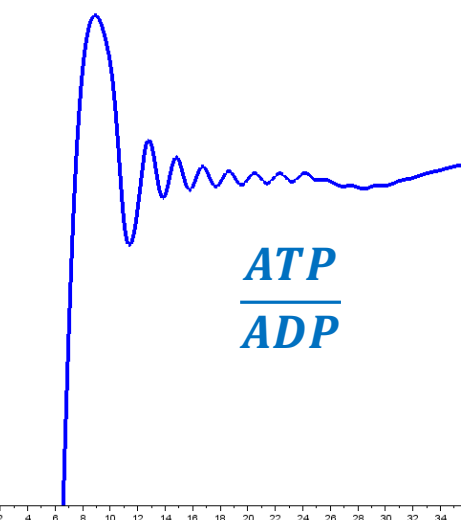
Masoomeh Taghipoor
INRA-UMR1348
Unité PEGASE

Plasticité métabolique

Les perturbations énergétiques ont des conséquences sur l'intensité des voies métaboliques dans le muscle



Perturbations : alimentation, température, état de santé, ...



Enjeux – pourquoi la modélisation

- ❖ Contrôler (nutrition, environnement, génétique, ...) la qualité de la production (croissance, viande, lait,...)
- ❖ Hiérarchie de l'importance de chaque facteurs
- ❖ Plasticité des réserves énergétiques à l'échelle de la cellule

Régulations hormonales
Voies de signalisation
Nutrition
Environnement

Temps - espace

Animal

Tissu

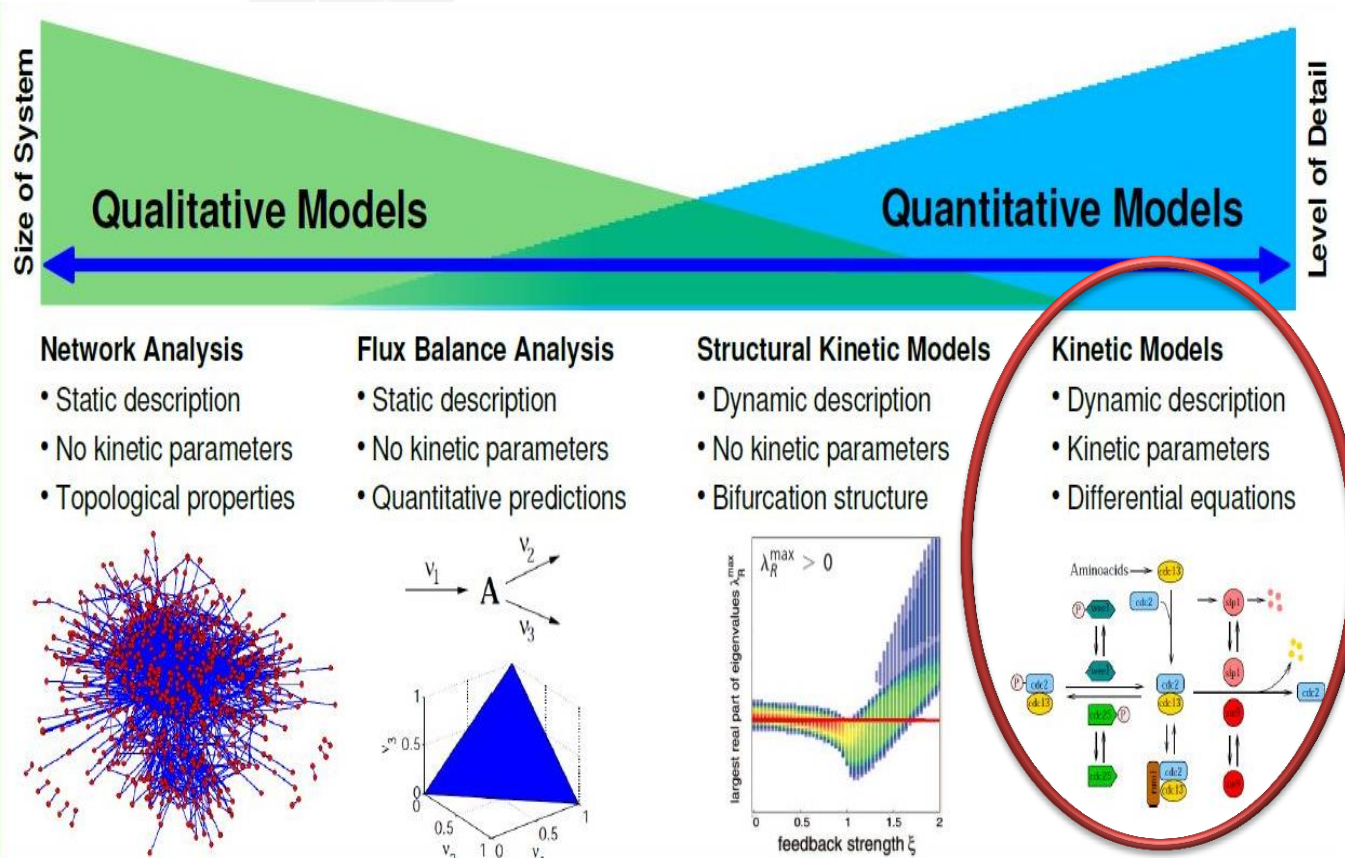
Cellule

Les voies métaboliques

Réseau complexe et difficile à comprendre intuitivement

Traduire les propriétés en équations mathématiques

Choix du modèle



Ralf Steuer and Bjorn H. Junker

Modélisation

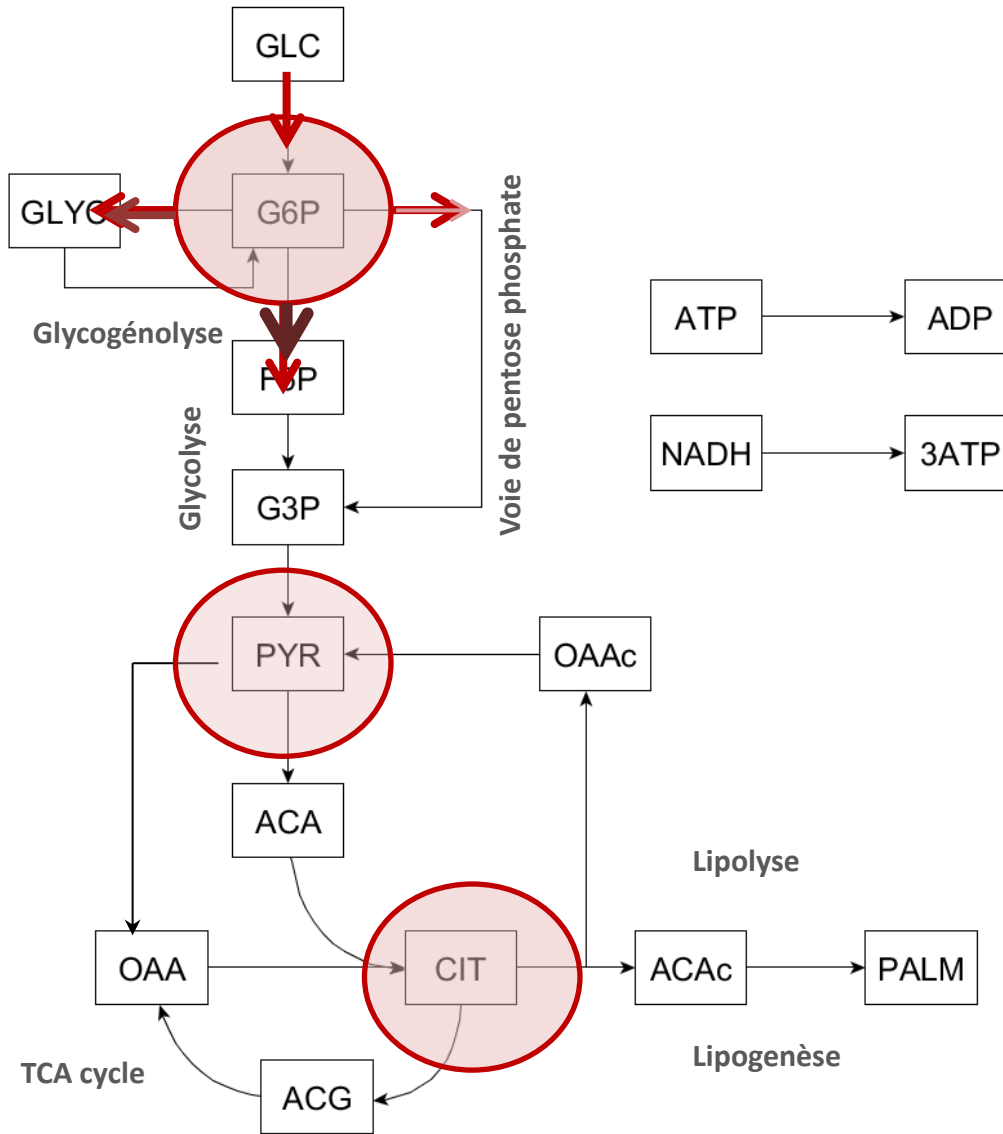
Le métabolisme à l'intérieur de la cellule est une suite de réactions biochimiques



La traduction de chaque réaction en équation différentielle permet de suivre la concentration des substrats au cours du temps

Réseau biologique	Modèle
Substrat (métabolite)	variable (C)
réaction biochimique	lois (f)
constante cinétique	Paramètre (P)
quantités initiales	conditions initiales $C(0)$

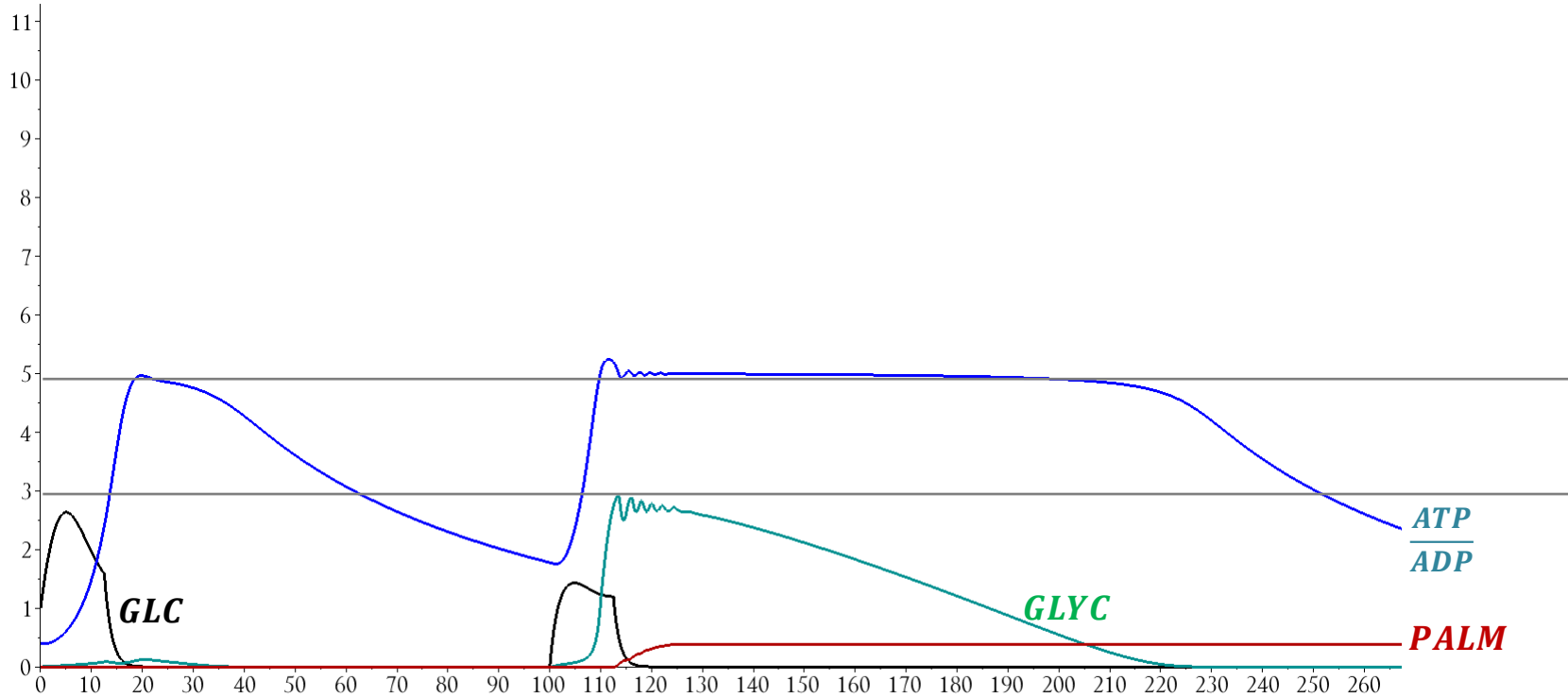
$$\frac{dC(t)}{dt} = f(t, C(t), P)$$



1. Quelle cellule?
2. Quelle quantité du nutriment (glucose)?
3. Quelles sorties?

Muscle
26 GLC périodiquement

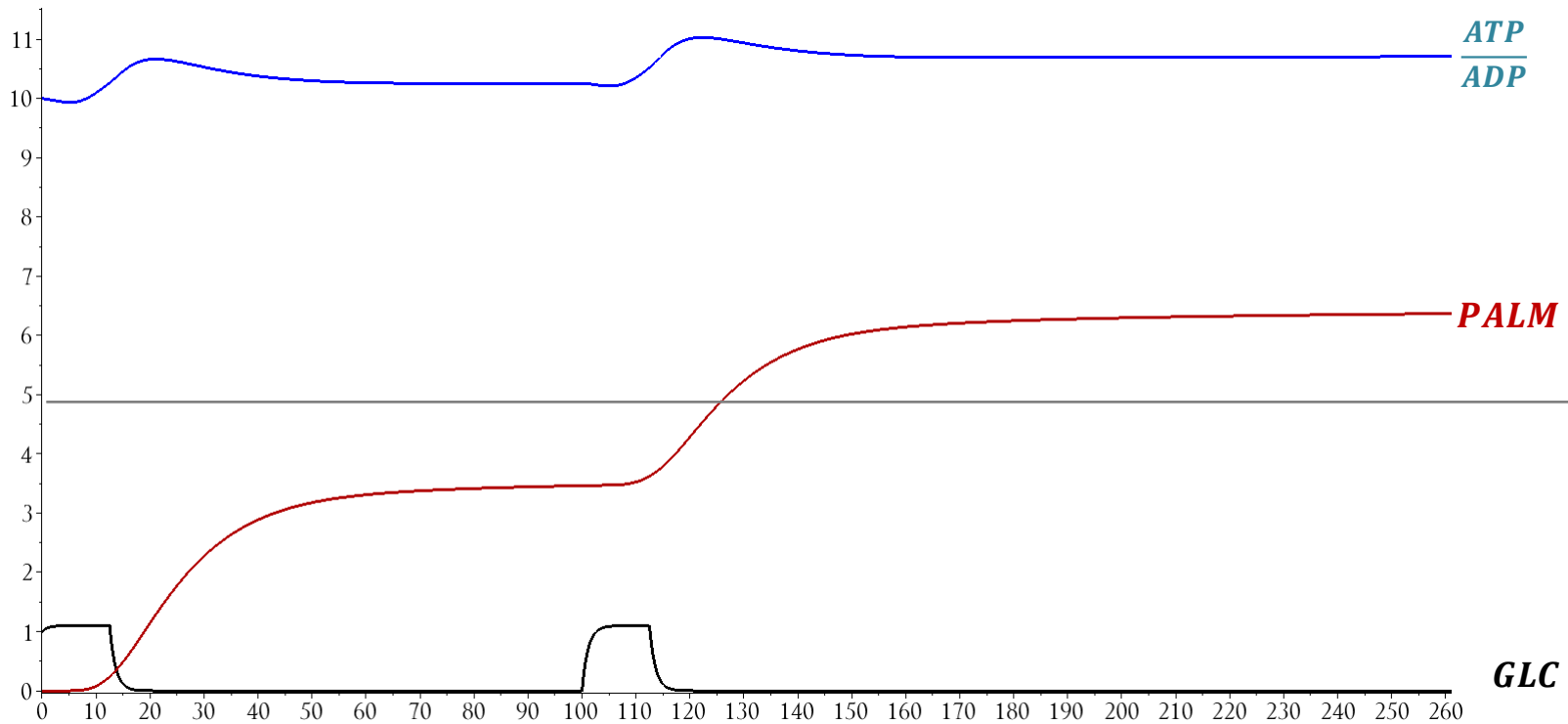
Variations



1. Quelle cellule?
2. Quelle quantité du nutriments (glucose)?
3. Quelles sorties?

Adipocyte
26 GLC périodiquement

Variations



$\frac{ATP}{ADP}$

PALM

GLC

Nous cherchons à avoir une correspondance entre les simulations et les données biologiques.

$$\frac{dC(t)}{dt} = \sum_1^n v_i$$

$$\frac{dGLC(t)}{dt} = \psi(t) - v_{HK}$$

$$\frac{dG6P(t)}{dt} = v_{HK} + v_{GP} - v_{GS} - v_{PP} - v_{PGI}$$

$$v_{HK} = k_{HK} * GLC$$

$$v_{PGI} = k_{PGI} * (G6P - F6P)$$

$$v_{GP} = k_{GP} * \left(TM_s - \frac{ATP}{ADP} \right)^+ * GLYC$$

$$v_{PP} = k_{PP} * \left(\alpha - (G_{max} - GLYC) \right)^+ * \left(N_m - \frac{NADPH}{NADP} \right)^+ * G6P * NADP$$

❖ 18 équations

❖ 18 conditions initiales (à l'instant t=0) :

$GLC(0), G6P(0), GLYC(0), PALM(0), OAA(0), \dots$

❖ 18 paramètres cinétiques

❖ Entre 5 et 10 paramètres (constantes) :

$TM_s, G_{max}, F6P_{max}, n_{ATP}, \dots$

Et la suite ...

- ❖ **Analyse de sensibilité**
la hiérarchie des paramètres à identifier
- ❖ **Identification des paramètres**
bases des données, avis d'expert, ...
estimation des paramètres (méthodes statistiques)
- ❖ **Evaluation des sorties du modèle :**
Analyse d'incertitude
comparaison avec les données existants
- ❖ **Changer l'approche pour une analyse mathématique du système :** étude globale du comportement du système (étude des états de l'équilibre, de la stabilité, ...).
- ❖ **Changement d'échelle**