



HAL
open science

MELODIE : modélisation du pilotage de systèmes de production et processus biotechniques

Christine Baratte, Philippe Faverdin, Eric Ramat, Cyrille Rigolot

► **To cite this version:**

Christine Baratte, Philippe Faverdin, Eric Ramat, Cyrille Rigolot. MELODIE : modélisation du pilotage de systèmes de production et processus biotechniques. 2ème Journée d'animation de la plateforme RECORD, Jan 2012, Toulouse, France. hal-01210594

HAL Id: hal-01210594

<https://hal.science/hal-01210594v1>

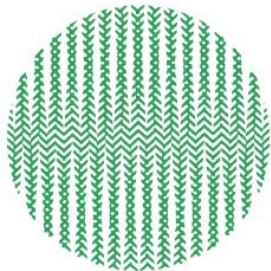
Submitted on 6 Jun 2020

HAL is a multi-disciplinary open access archive for the deposit and dissemination of scientific research documents, whether they are published or not. The documents may come from teaching and research institutions in France or abroad, or from public or private research centers.

L'archive ouverte pluridisciplinaire **HAL**, est destinée au dépôt et à la diffusion de documents scientifiques de niveau recherche, publiés ou non, émanant des établissements d'enseignement et de recherche français ou étrangers, des laboratoires publics ou privés.

MELODIE : modélisation du pilotage de systèmes de production et processus biotechniques

Christine Baratte, Philippe Faverdin, Eric Ramat
et Cyrille Rigolot



INRA

Institut National de la Recherche Agronomique



LISIC

Laboratoire d'Informatique
Signal & Image de la Côte d'Opale



**UNIVERSITÉ
DU LITTORAL
CÔTE D'OPALE**



RECORD



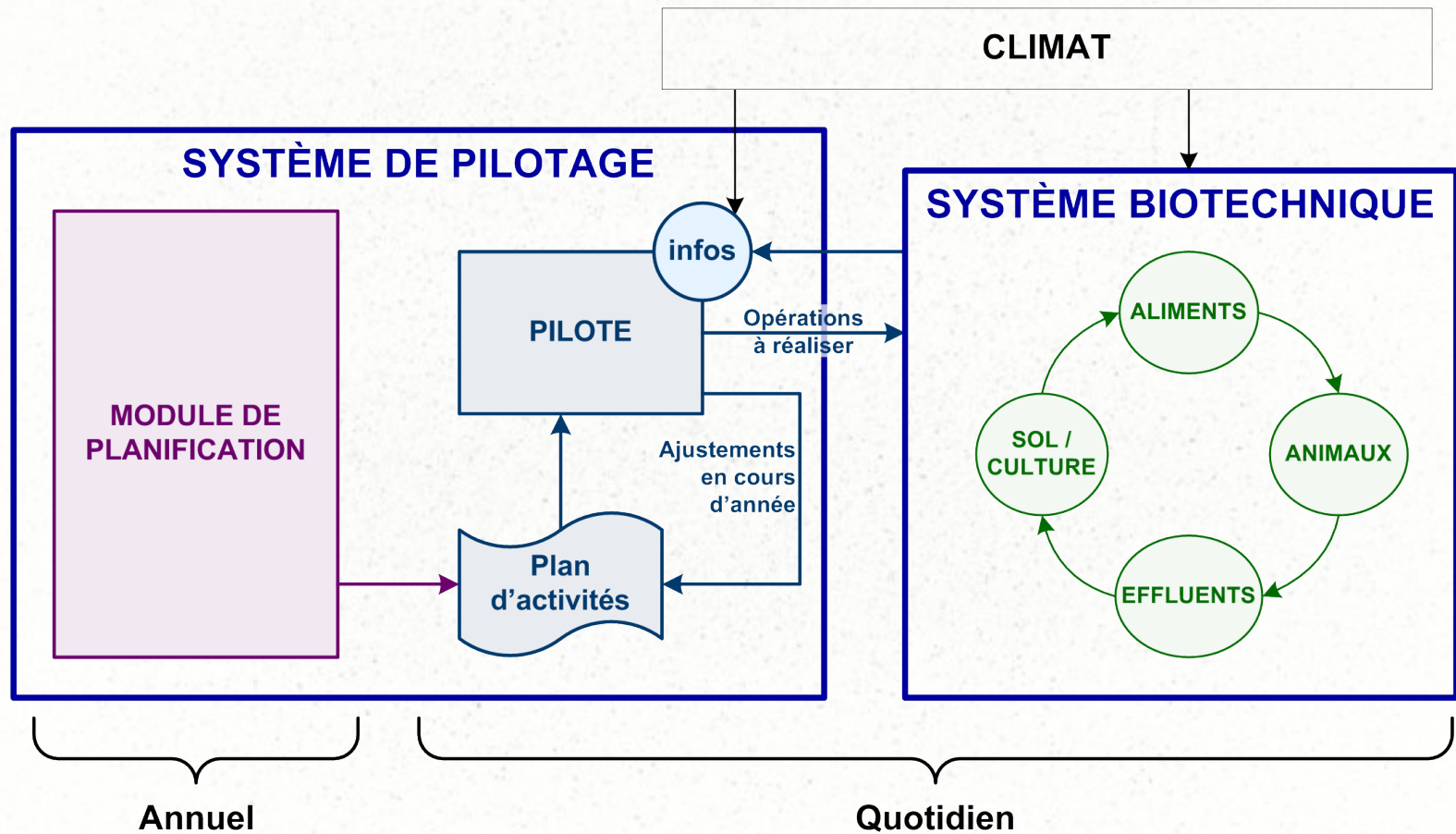
**VIRTUAL
LABORATORY
ENVIRONMENT**

Complex systems modelling and simulation

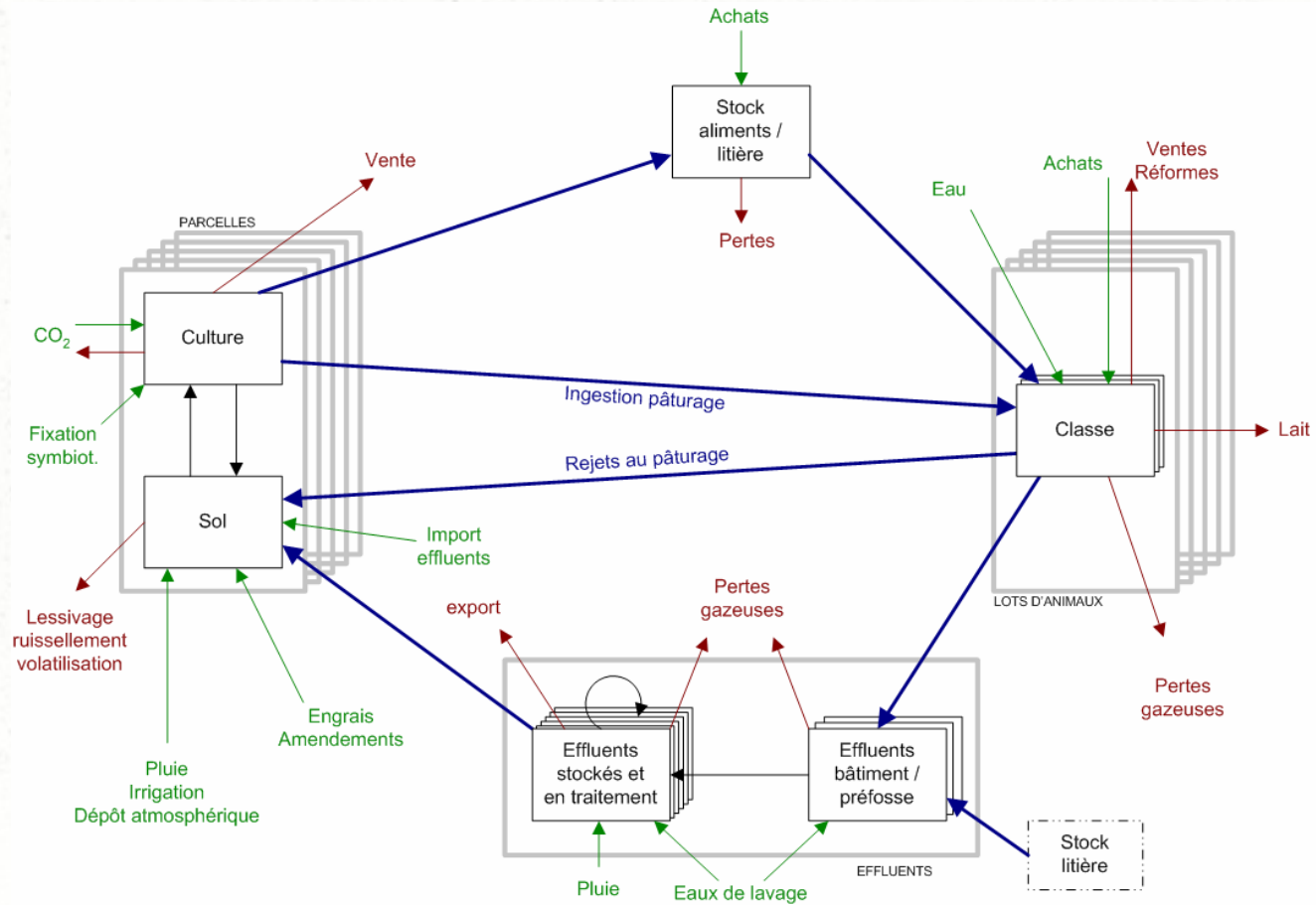
Contexte

- Le projet ANR ACASSYA : «ACcompagner l'évolution Agro-écologique deS SYstèmes d'élevAge dans les bassins versants côtiers »
- Couplage de deux modèles existants :
 - TNT2 : modèle de transfert et transformation de l'azote sur les bassins versants
 - Mélodie-Diese / Tournesol / Fumigène / STICS : modèle de système de production bovins/porcins
- Passage à l'échelle du bassin versant
 - Externalisation du modèle de culture et modèle d'assolement
 - Multi-exploitation
 - Interaction avec un modèle agro-hydrologique TNT2

Mélo die



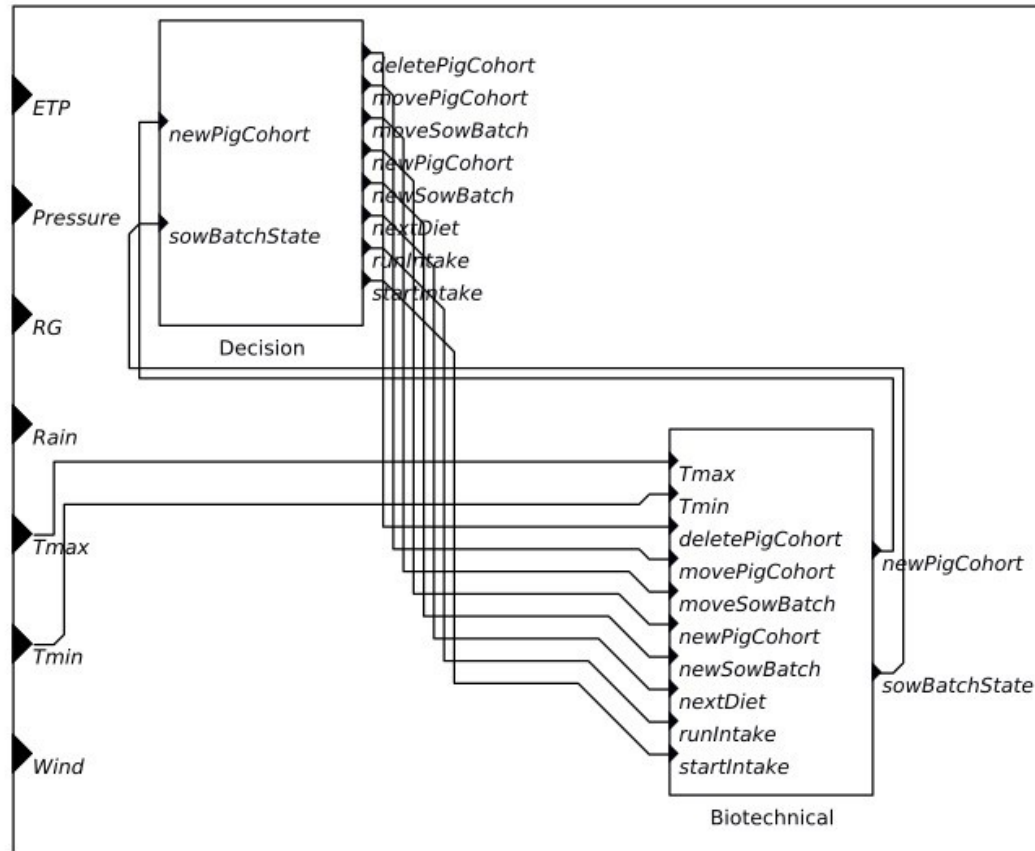
Mélo die



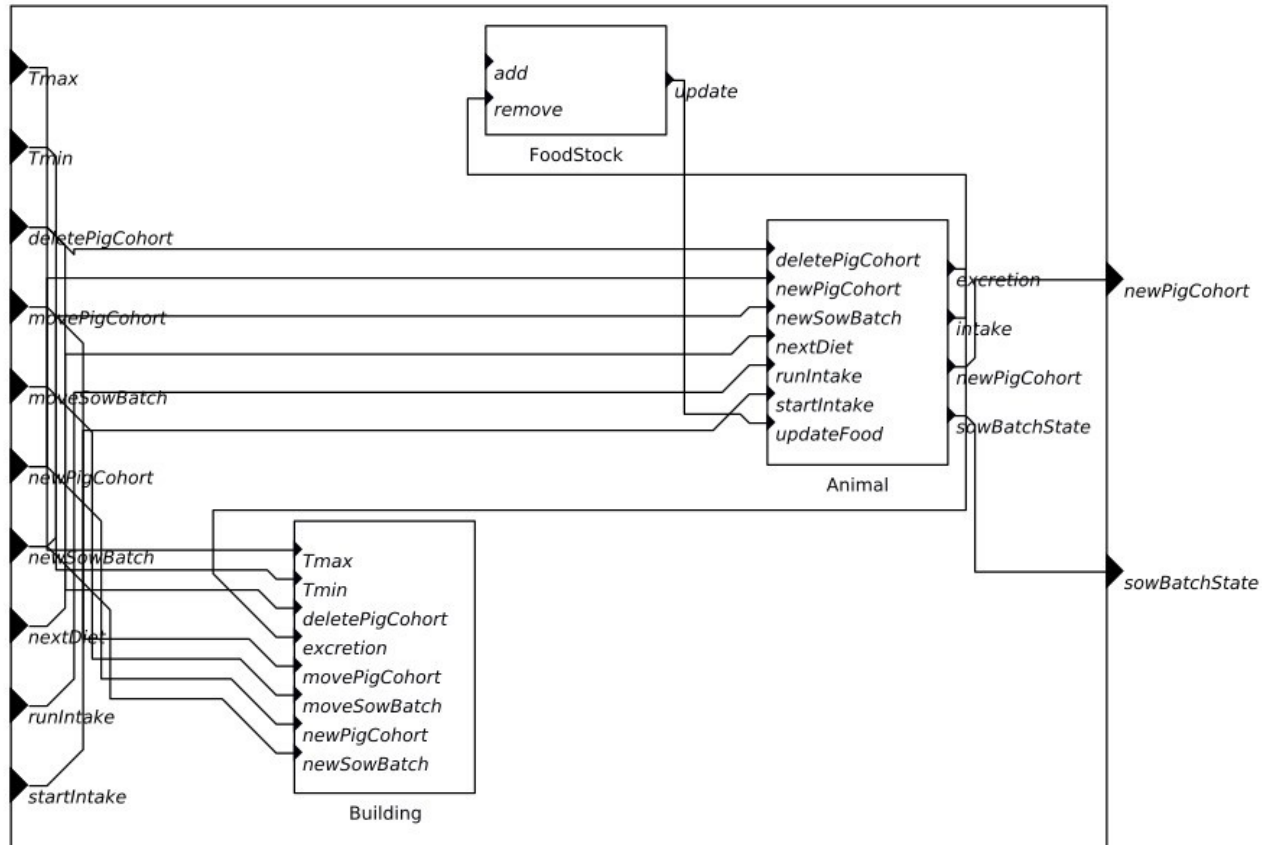
Vendredi 27 janvier 2012

Journée RECORD

Vue DEVS du système - 1



Vue DEVS du système - 2



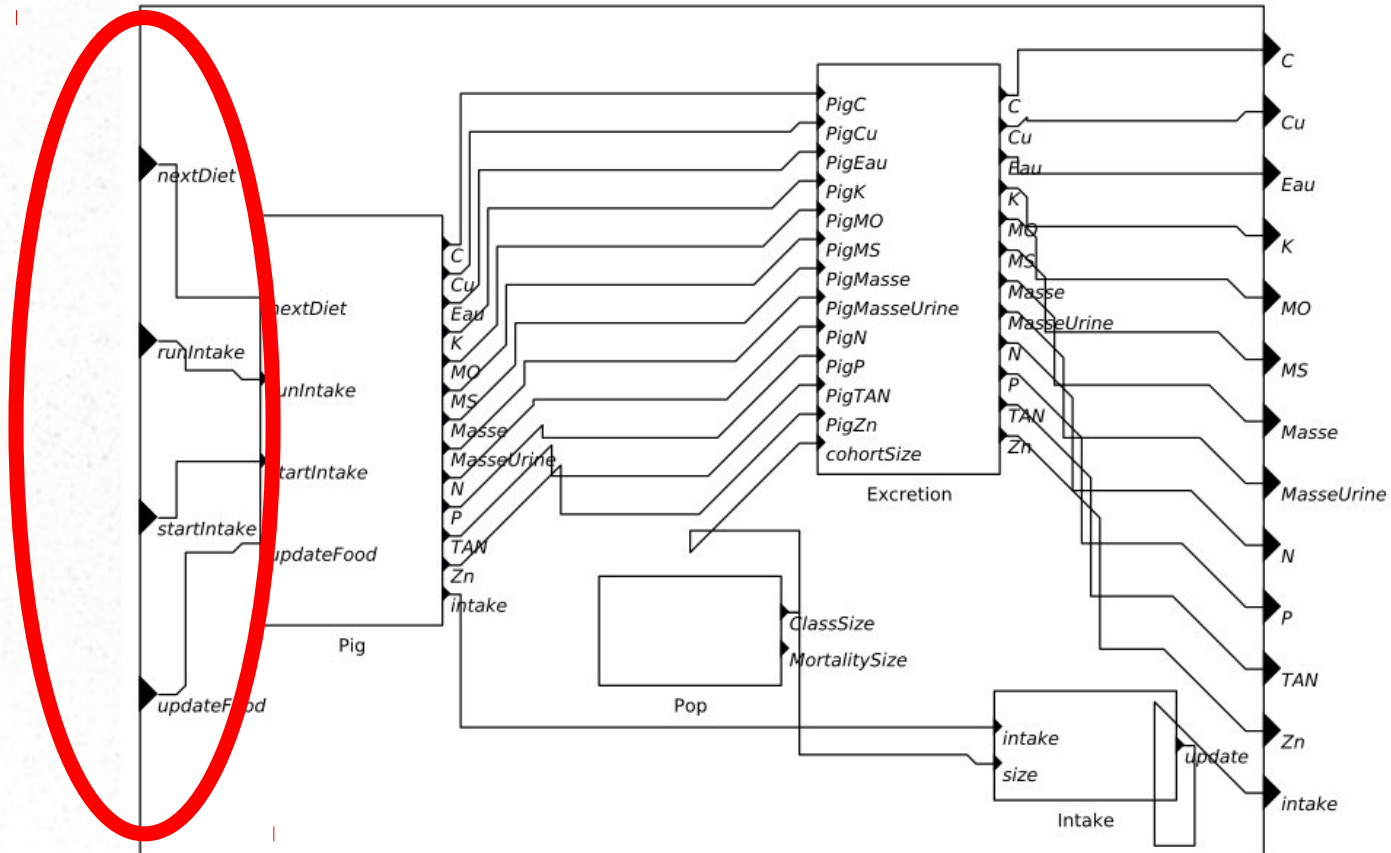
Décisionnel

- L'un des points forts de Diese : la modélisation de la décision
- Comment faire en VLE ? Deux extensions :
 - Decision : planification d'activités sous contraintes temporelles, de précédences et d'activation
 - FSA (statechart) : automates à états finis
- Problème : difficulté de faire évoluer le séquençage des règles de décision avec FSA : pas d'équivalent total des fichiers STR de Diese (disponible pour Decision)

Modularité / Autonomie

- Comment assurer la réutilisabilité d'un modèle ?
 - la modularité et l'autonomie : pas toujours simple !
 - « un modèle doit être utilisable SEUL »
 - recommandations :
 - les entrées d'un modèle réutilisable doivent être optionnelles
 - une entrée ne peut pas être une variable de type `DifferenceEquation`, par exemple

Vue DEVS du système - 3



Une cohorte de porcs

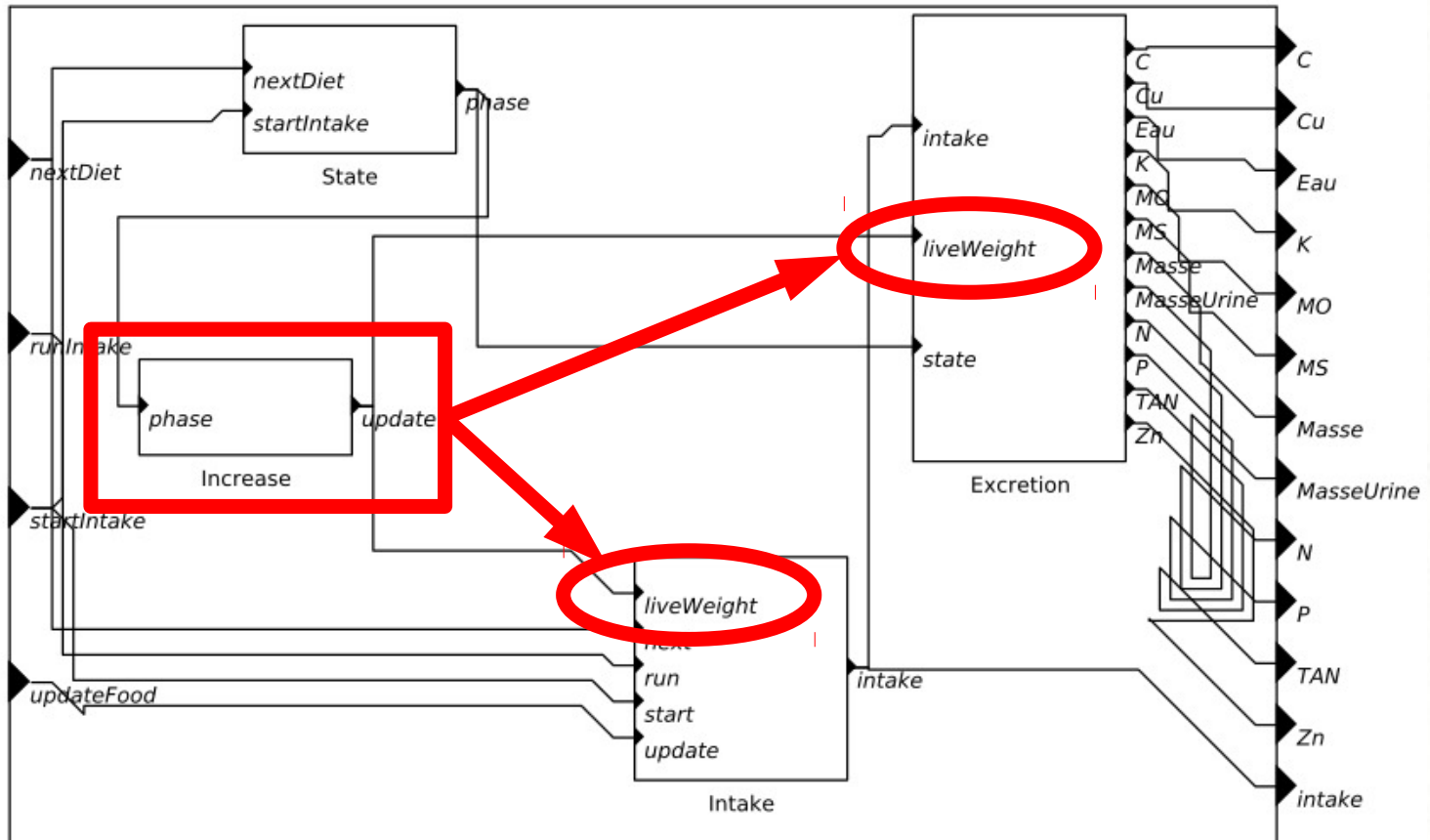
Du modèle objet vers PDEVs/DS-DEVs

- **Objet :**
 - attributs et méthodes publiques/privées
 - des méthodes qui s'appliquent sur tout ou partie des attributs
 - accès via des méthodes publiques
- **PDEVs/DS-DEVs :**
 - processus, port et modèle couplé
 - un état « privé »
 - un couplage et des échanges événementiels via les ports d'entrée et de sortie

Du modèle objet vers PDEVs/DS-DEVs

- Comment passer d'un modèle objet à un modèle PDEVs/DS-DEVs ?
- Problématique : où mettre les attributs ?
 - première réponse : au niveau des processus agissant sur eux mais ...
 - les « attributs partagés » : une variable d'état est influencée par plusieurs processus
 - si « non partagé » : propagation !

Vue DEVS du système - 4



Du modèle objet vers PDEVS/DS-DEVS

- Problématique (suite) :
 - une méthode =
 - une partie d'un processus (modèle atomique) ?
 - une méthode = un processus (modèle atomique) ?
 - une méthode = un modèle couplé ?
 - les objets globaux !!!!!
 - l'héritage = héritage de modèles, oui mais ...
 - dans le cas d'extension (DifferenceEquation, par ex), définition de méthodes autres que compute/init possible sinon surcharge
 - dans le cas général (PDEVS), beaucoup plus complexe

Instantiation

- VLE propose deux mécanismes :
 - les classes de modèles : « une classe de modèles est un modèle atomique ou couplé qui n'est pas rattaché à un modèle »
 - les « executives » : extension issue de DS-DEVS qui offre des fonctions d'instantiation de classes et d'initialisation du couplage
- L'API Executive « complexe » mais difficilement simplifiable (chaque modèle est un cas particulier)

Instantiation

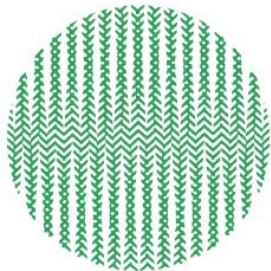
- Un paramétrage complexe dans le cas de structures « imbriquées » :
 - l'instantiation de A implique la création de modèles de type B qui lui-même implique la création de modèles de type C, ...
 - deux stratégies :
 - une condition complexe au niveau de la classe de modèles au sommet de la hiérarchie
 - des conditions élémentaires pour chaque niveau → règle de nommage
- La perte de l'aspect visuel sous gvle :
 - Une astuce : le « dump » (génération à la volet d'une image de la structure du modèle)

Conclusion / perspectives

- Passage réussi d'un modèle objet à DEVS
- Importance de la validation croisée dans la réécriture d'un modèle
- Gestion des entrées (paramétrage) pour des données complexes (map de map de set ...)
- Gestion des sorties vers des bases de données : quel schéma ?
- Travail sur la généricité du couplage avec STICS et mise à disposition des nouvelles versions

MELODIE : modélisation du pilotage de systèmes de production et processus biotechniques

Christine Baratte, Philippe Faverdin, Eric Ramat
et Cyrille Rigolot



INRA

Institut National de la Recherche Agronomique



LISIC

Laboratoire d'Informatique
Signal & Image de la Côte d'Opale



UNIVERSITÉ
DU LITTORAL
CÔTE D'OPALE



RECORD



VIRTUAL
LABORATORY
ENVIRONMENT

Complex systems modelling and simulation