



HAL
open science

Modélisation, Commande et Mise en Oeuvre de deux Ponts Triphasés Back-to-Back avec Contrôle des Flux de Puissance et de la Tension du Bus DC : Application à l'émulation de la chaîne de conversion électrique des houlogénérateurs directs

A Darkawi, Thibaut Kovaltchouk, Hamid Ben Ahmed, B Multon, S Hamonic

► To cite this version:

A Darkawi, Thibaut Kovaltchouk, Hamid Ben Ahmed, B Multon, S Hamonic. Modélisation, Commande et Mise en Oeuvre de deux Ponts Triphasés Back-to-Back avec Contrôle des Flux de Puissance et de la Tension du Bus DC : Application à l'émulation de la chaîne de conversion électrique des houlogénérateurs directs. La Revue 3E.I, 2015, 81, pp.61-71. hal-01208538

HAL Id: hal-01208538

<https://hal.science/hal-01208538>

Submitted on 6 Oct 2015

HAL is a multi-disciplinary open access archive for the deposit and dissemination of scientific research documents, whether they are published or not. The documents may come from teaching and research institutions in France or abroad, or from public or private research centers.

L'archive ouverte pluridisciplinaire **HAL**, est destinée au dépôt et à la diffusion de documents scientifiques de niveau recherche, publiés ou non, émanant des établissements d'enseignement et de recherche français ou étrangers, des laboratoires publics ou privés.



Distributed under a Creative Commons Attribution - NonCommercial - ShareAlike 4.0 International License

Modélisation, Commande et Mise en Œuvre de deux Ponts Triphasés Back-to-Back avec Contrôle des Flux de Puissance et de la Tension du Bus DC

Application à l'émulation de la chaîne de conversion électrique des houlogénérateurs directs

A. DARKAWI*, T.KOVALTCHOUK*, H. BEN AHMED*, B. MULTON*, S. HAMONIC*

*Laboratoire SATIE, ENS Rennes, Campus Ker Lann, 35170 Bruz

Résumé :

Cet article présente la modélisation, la simulation et la mise en œuvre expérimentale d'un onduleur triphasé back-to-back avec prise en charge de la gestion des flux de puissances (active et réactive) et de la régulation de la tension du bus DC. La stratégie de commande utilisée offre la possibilité de contrôler indépendamment les puissances active et réactive. Les deux boucles de régulation (courant et tension) sont complètement découplées et indépendantes. L'objectif de ce dispositif est d'émuler le fonctionnement de la chaîne de conversion électrique de houlogénérateurs directs (tels que le SEAREV), avec un pont triphasé contrôlant la génératrice et la récupération d'énergie et l'autre pont injectant l'énergie au réseau. La production résultante est fortement pulsante et à très basse fréquence (moins d'un Hertz). Les résultats de simulation sous Matlab/Simulink ainsi que les résultats expérimentaux obtenus en utilisant des modules d'onduleurs pédagogiques pilotés par des cartes DSP sont présentés.

1. Introduction

Une énergie renouvelable, ou EnR, est une source d'énergie qui se constitue ou se reconstitue plus rapidement qu'elle n'est utilisée. Ainsi, l'énergie solaire est inépuisable à l'échelle des temps humains, de même que les énergies qui en dérivent : l'énergie éolienne, l'énergie hydraulique (cycle de l'eau), la biomasse produite par photosynthèse et une partie des énergies marines. Parmi les énergies marines renouvelables, on peut citer l'énergie des vagues elle-même résultante de l'action du vent sur les surfaces marines et qui présente un potentiel attractif de quelques milliers de TWh électriques [1]. Toutefois, l'exploitation à grande échelle est conditionnée par la maîtrise de l'intégration au réseau de la production électrique générée par les houlogénérateurs associés en fermes, tout particulièrement lorsqu'il s'agit de houlogénérateurs directs. Ces derniers sont caractérisés par le fait que la puissance incidente de la houle est convertie électriquement au rythme des vagues [2]. De ce fait, la puissance électrique produite présente des fluctuations importantes qui rendent délicate la problématique d'intégration au réseau. Une solution consiste à lisser cette production avant l'injection au réseau de distribution tout en respectant les contraintes imposées par les normes, principalement de flicker. Parmi les houlogénérateurs directs, le SEAREV (Système Electrique Autonome de Récupération de

l'Energie des Vagues) est un flotteur contenant une masse pendulaire, mais également les bouées pilonnantes qui font l'objet de nombreux développements dans le monde. Des travaux effectués au laboratoire SATIE [3-5] portent sur le dimensionnement sur cycle de vie de la chaîne électrique intégrant un lissage par batterie de supercondensateurs et le contrôle de la récupération et du lissage. La figure 1 représente le synoptique du SEAREV équipé d'un système de stockage destiné au lissage de production.

Dans cet article, le lissage ne sera pas considéré. Le système hydromécanique sera émulé via un premier pont triphasé (redresseur MLI) et un second pont émuler l'injection au réseau (onduleur MLI). Parmi les objectifs de ce dispositif, il s'agit de valider la stratégie de commande aussi bien pour le contrôle des flux de puissance que pour la régulation de la tension du bus DC.

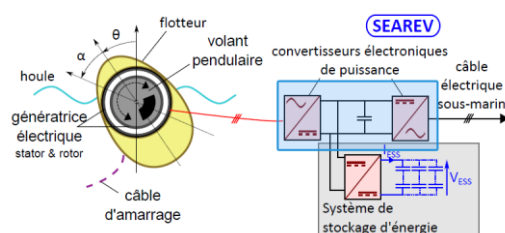


Figure 1. Synoptique du houlogénérateur SEAREV avec lissage par batterie de supercondensateurs [3]

Dans la suite de cet article à objectif pédagogique, nous présentons la modélisation et la mise en œuvre expérimentale d'un premier banc de test permettant de valider les principes de l'émulateur destiné à la recherche et incluant le système de stockage à supercondensateurs, mais également des convertisseurs aux caractéristiques plus représentatives du système à l'échelle 1.

Le montage étudié ici est communément appelé convertisseur triphasé back-to-back. Il peut également être utilisé pour bien d'autres applications, comme la compensation de la puissance active ou réactive (FACTS), pour le filtrage des harmoniques [6]-[8] ou encore tout simplement pour toutes les chaînes de conversion électromécaniques à vitesse variable connectées au réseau triphasé (éoliennes, moteurs industriels...).

2. Description du système émulateur

2.1. Principe de fonctionnement

L'objectif de cette étude est de valider le fonctionnement du montage back-to-back en contrôlant aussi bien le flux de puissance que la tension du bus DC (figure 2). Le convertisseur 1 fonctionnera en redresseur MLI, il jouera le rôle d'émulateur de la génératrice. Il sera commandé de façon à absorber du réseau triphasé un profil de puissance active $P_1(t)$ représentant celui du houlogénérateur, sachant qu'on ne recherche pas ici à étudier le contrôle optimal de la génératrice qui nécessiterait en pratique d'ajuster l'angle d'autopilotage en fonction du couple et de la vitesse. Ici, la puissance réactive Q_1 sera nulle. Le second pont, quand à lui, sera commandé de façon à réinjecter cette puissance (aux pertes près) au réseau tout en régulant la tension du bus DC (figure 2) et éventuellement en réglant la puissance réactive Q_2 .

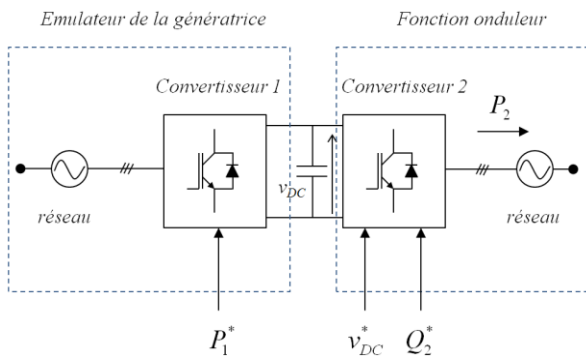


Figure 2. Schéma simplifié du montage back-to-back.

Les deux convertisseurs sont supposés identiques, ainsi que les filtres d'entrée (filtres L-C).

Nous allons montrer que malgré son comportement non linéaire, le redresseur actif peut se comporter comme une charge purement résistive absorbant un courant sinusoïdal et en phase avec la tension du réseau

grâce à l'utilisation d'une stratégie de commande bien particulière.

2.2. Cas d'un redresseur monophasé à modulation de largeur d'impulsion

On considère le schéma de la figure 3, et on suppose que :

- la tension de sortie est supposée bien lissée et déjà régulée à V_{DC} .
- la période de découpage est très petite devant la période du réseau ($T_{sw} \ll 1/f$). Par conséquent, les variations basses fréquences, à 50 ou 100 Hz, sont très lentes à l'échelle de la période de découpage.

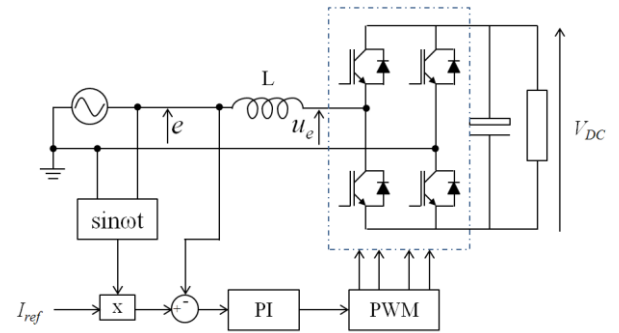


Figure 3. Schéma de principe du redresseur MLI et de sa commande.

Sur une période de découpage, la valeur moyenne glissante $\langle U_e \rangle(t)$, à l'entrée du pont complet, s'exprime :

$$\langle U_e \rangle = [2\alpha(t) - 1]V_{DC} \quad (1)$$

Pour connaître l'expression du rapport cyclique $\alpha(t)$, qui assure l'absorption sinusoïdale de courant, on écrit l'équation en tension de la maille d'entrée, en basse fréquence et pour un courant sinusoïdal d'entrée d'expression :

$$i_e = I_m \cdot \sin(\omega t) \quad (2)$$

L'écriture de cette loi des mailles donne :

$$e(t) = L \cdot \left. \frac{di_e(t)}{dt} \right|_{BF} + u_e(t) \Big|_{BF} \quad (3)$$

Soit :

$$E_m \sin(\omega t) = L \cdot \omega I_m \cdot \cos(\omega t) + [2\alpha(t) - 1]V_{DC}$$

Donc, le rapport cyclique $\alpha(t)$, qui permet d'obtenir un courant sinusoïdal, a pour expression :

$$\alpha(t) = \frac{1}{2} + \frac{E_m}{2V_{DC}} \cdot \sin(\omega t) - \frac{L \cdot \omega I_m}{2V_{DC}} \cdot \cos(\omega t) \quad (4)$$

Cette équation (relation 4) peut s'écrire sous la forme :

$$\alpha(t) = \frac{1}{2} + \Delta\alpha \cdot \sin(\omega t - \varphi) \quad (5)$$

Avec :

$$\Delta\alpha = \sqrt{\frac{E_m^2 + (L\omega I_m)^2}{4V_{DC}^2}}$$

$$\varphi = \arctan\left(\frac{L\omega I_m}{E_m}\right)$$

Si la chute de tension dans l'inductance est suffisamment faible, c'est à dire si $L\omega I_m \ll E_m$, alors :

$$\alpha(t) \approx \frac{1}{2} + \frac{E_m}{2V_{DC}} \cdot \sin(\omega t) \quad (6)$$

Le rapport cyclique est compris obligatoirement entre 0 et 1. Cela implique donc la condition de fonctionnement suivante :

$$V_{DC} > E_m \quad (7)$$

La condition (7) montre qu'il s'agit d'un **montage élévateur**. Nous verrons par la suite comment fabriquer la consigne de courant pour obtenir le rapport cyclique α désiré.

La démarche proposée ici consiste à imposer un facteur de déplacement nul ($\varphi = 0$). Cette condition est en générale souhaitée mais il peut être intéressant dans certaines applications de pouvoir régler la valeur de ce déphasage. C'est le cas notamment lorsque le convertisseur est associé en parallèle à une autre charge dont le courant prélevé peut être déphasé et/ou non sinusoïdal [9].

2.3. Cas d'un système triphasé

Dans la suite de ce document, les différentes grandeurs seront représentées dans le plan dq . Nous adopterons pour cela la transformation Clarke-Park, cette transformation conserve les amplitudes mais pas la puissance.

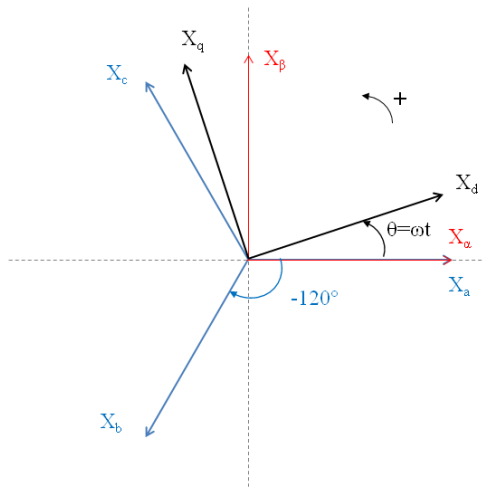


Figure 4. Diagramme de Fresnel (représentation géométrique des grandeurs).

L'expression des grandeurs triphasées dans le repère α, β en utilisant la transformation de Clarke est :

$$\begin{pmatrix} X_\alpha \\ X_\beta \end{pmatrix} = \frac{2}{3} \begin{pmatrix} 1 & -0.5 & -0.5 \\ 0 & \sqrt{3}/2 & -\sqrt{3}/2 \end{pmatrix} \begin{pmatrix} X_a \\ X_b \\ X_c \end{pmatrix} \quad (8)$$

En projetant ces grandeurs dans un repère tournant à $\omega t = \theta$, on obtient :

$$\begin{pmatrix} X_d \\ X_q \end{pmatrix} = \begin{pmatrix} \cos\theta & \sin\theta \\ -\sin\theta & \cos\theta \end{pmatrix} \begin{pmatrix} X_\alpha \\ X_\beta \end{pmatrix} \quad (9)$$

Modélisation d'un convertisseur

La figure 5 illustre le schéma global de principe du montage back-to-back triphasé avec les différentes commandes. Dans ce montage, le convertisseur fonctionnant en redresseur est contrôlé en courant tandis que celui qui fonctionne en onduleur est contrôlé en tension. Dans le cas d'un système triphasé parfait (10) les équations de fonctionnement d'un pont sont décrites dans (11).

$$\begin{cases} e_a = \sqrt{2}E \cos(\omega t) \\ e_b = \sqrt{2}E \cos(\omega t - 2\pi/3) \\ e_c = \sqrt{2}E \cos(\omega t + 2\pi/3) \end{cases} \quad (10)$$

$$\begin{pmatrix} di_a/dt \\ di_b/dt \\ di_c/dt \end{pmatrix} = -\frac{1}{L} \begin{pmatrix} R & 0 & 0 \\ 0 & R & 0 \\ 0 & 0 & R \end{pmatrix} \begin{pmatrix} i_a \\ i_b \\ i_c \end{pmatrix} + \frac{1}{L} \begin{pmatrix} u_a - e_a \\ u_b - e_b \\ u_c - e_c \end{pmatrix} \quad (11)$$

Où R et L sont les éléments du filtre. Par ailleurs, E représente la valeur efficace de la tension simple et ω la pulsation du réseau telle que $\omega = 2\pi f$ ($f = 50\text{Hz}$). On notera par la suite $E_m = \sqrt{2}E$, la valeur maximale de la tension simple du réseau tel que :

En considérant que l'axe d est aligné avec le réseau (la composante e_d et en phase avec la tension v_d), l'équation (11) peut être écrite sous la forme suivante :

$$\begin{pmatrix} di_d/dt \\ di_q/dt \end{pmatrix} = \frac{1}{L} \begin{pmatrix} -R & \omega L \\ \omega L & -R \end{pmatrix} \begin{pmatrix} i_d \\ i_q \end{pmatrix} - \frac{1}{L} \begin{pmatrix} e_d \\ e_q \end{pmatrix} + \frac{1}{L} \begin{pmatrix} u_d \\ u_q \end{pmatrix} \quad (12)$$

Avec i_d, i_q les composantes des courants i_a, i_b et i_c dans les axes d et q du repère tournant à $\omega t = \theta$, u_d, u_q les composantes des tensions u_a, u_b et u_c et e_d, e_q les composantes des tensions simples du réseau e_a, e_b et e_c dans le même repère.

Les expressions des composantes d et q des tensions en sortie de l'onduleur deviennent :

$$\begin{cases} u_d = Ri_d + L \frac{di_d}{dt} - L\omega i_q + e_d \\ u_q = Ri_q + L \frac{di_q}{dt} + L\omega i_d + e_q \end{cases} \quad (13)$$

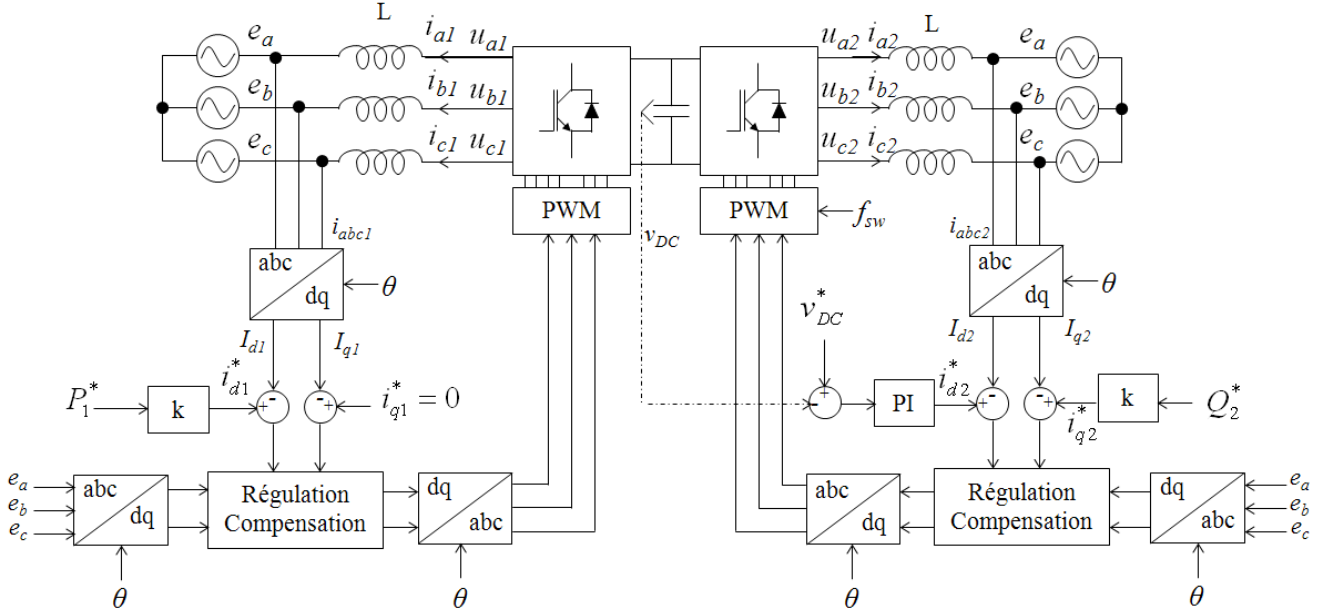


Figure 5. Schéma global de principe de commande de l'onduleur back-to-back connecté au réseau avec les deux ponts triphasés en convention générateur.

On peut remarquer dans l'expression de la composante directe de la tension en sortie de l'onduleur (u_d), la présence d'une composante en quadrature du courant (terme en i_q). Et de même dans l'expression de la composante en quadrature (u_q), la présente d'une composante directe du courant (un terme en i_d), on dit qu'il existe un couplage entre les deux axes (relation 13).

3. Stratégie de contrôle

Jusqu'ici nous avons décrit et modélisé le fonctionnement d'un seul convertisseur. Les équations de fonctionnement sont les mêmes pour les deux convertisseurs car ces derniers sont supposés parfaitement identiques. Seule la commande diffère (figure 2).

3.1. Contrôle de la puissance

Le contrôle de puissance se fait grâce aux boucles internes de régulation de courant de chaque convertisseur, la relation entre puissance et courant étant linéaire car les tensions sont d'amplitude à peu près constante et que les courants sont en phase avec elles. Les correcteurs sont parfaitement identiques, et pour les deux car les tensions sont les mêmes côté bus DC et côté alternatif. Pour calculer les correcteurs, il faut tenir compte du modèle découplé dans le référentiel de Park. Pour ce faire, on se propose de réguler i_d et i_q non pas par u_d et u_q mais par u'_d et u'_q avec :

$$\begin{cases} u'_d = u_d + (L\omega i_q - e_d) \\ u'_q = u_q - (L\omega i_d + e_q) \end{cases} \quad (14)$$

On obtient alors :

$$\begin{cases} u'_d = Ri_d + L \frac{di_d}{dt} \\ u'_q = Ri_q + L \frac{di_q}{dt} \end{cases} \quad (15)$$

3.2. Contrôle indépendant des puissances actives et réactives

Sachant que la transformation utilisée est celle de Clarke – Park, transformation qui conserve les amplitudes et non les puissances, l'expression des puissances instantanées active et réactive est donnée par la relation 16. (en considérant la composante homopolaire nulle, $i_0 = 0$) :

$$\begin{aligned} P &= \frac{3}{2}(e_d i_d + e_q i_q) \\ Q &= \frac{3}{2}(e_d i_q - e_q i_d) \end{aligned} \quad (16)$$

Comme nous considérons que l'axe d est synchronisé avec le réseau ($e_d = E_m$ et $e_q = 0$), l'équation (16) peut être simplifiée :

$$\begin{aligned} P &= \frac{3}{2} e_d i_d \\ Q &= \frac{3}{2} e_d i_q \end{aligned} \quad (17)$$

Ainsi, à partir de la relation (17), le contrôle des puissances active P et réactive Q peut être réalisé respectivement et indépendamment par les courants i_d et i_q . Un correcteur PI suffit largement pour ce type de contrôle. Le schéma de principe de ce type de contrôle est donné dans la figure 6.

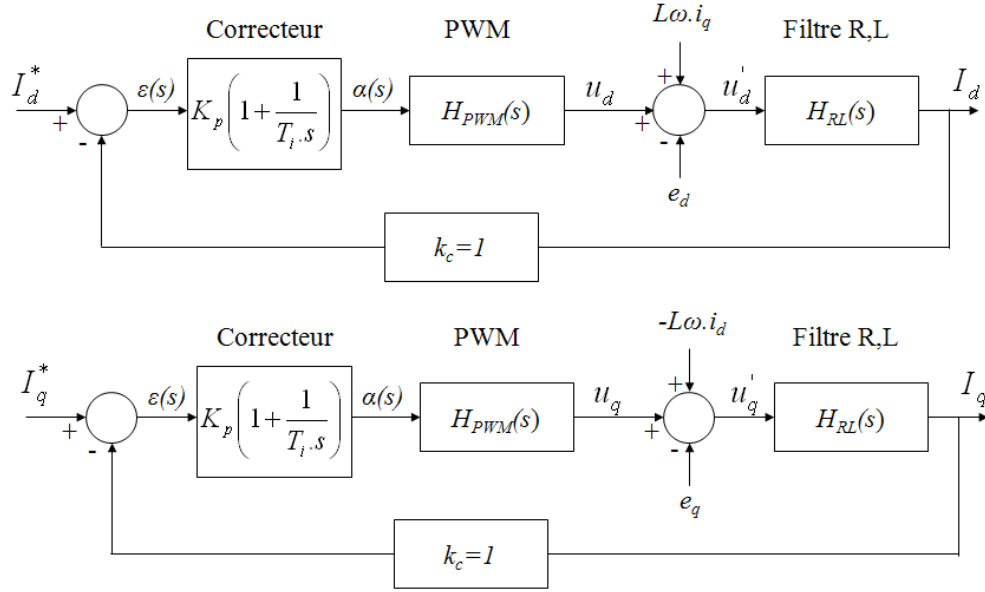


Figure 6. Schéma bloc de principe de régulation de courant utilisé pour les deux convertisseurs.

Pour la synthèse des correcteurs, nous considérons ainsi le schéma de la figure 6, où la mesure du courant est comparée à une référence et les signaux de commande de l'onduleur sont déterminés par le calcul d'un rapport cyclique via le correcteur proportionnel intégral.

On désire dimensionner un correcteur PI de la forme :

$$PI(s) = K_p \left(1 + \frac{1}{T_i \cdot s} \right) \quad (18)$$

La fonction de transfert du filtre L est donnée par :

$$H_{RL}(s) = \frac{1/R}{1 + \frac{L}{R}s} = \frac{k_{RL}}{1 + T_{RL} \cdot s} \quad (19)$$

On notera que $T_{PWM} = 1,5T_s$, avec T_s la période d'échantillonnage (T_s due au pas de calcul et $0,5T_s$ due au PWM) [10].

On détermine la fonction de transfert en boucle ouverte en supposant que le gain du capteur est unitaire ($k_c = 1$).

$$H_{BO}(s) = PI(s) \cdot H_{PWM}(s) \cdot H_{RL}(s) \quad (20)$$

$$H_{BO}(s) = K_p \frac{T_i \cdot s + 1}{T_i \cdot s} \cdot \frac{G_{PWM}}{1 + T_{PWM} \cdot s} \cdot \frac{k_{RL}}{1 + T_{RL} \cdot s}$$

La constante de temps du régulateur PI est choisie de façon à compenser le pôle le dominant ($T_i = T_{RL}$), la fonction de transfert du système corrigé en boucle ouverte devient alors :

$$H_{BO}(s) = \frac{K_p k_{RL} G_{PWM}}{(1 + T_{PWM} \cdot s) T_{RL} \cdot s} = \frac{K_{BO}}{(1 + T_{PWM} \cdot s) T_{RL} \cdot s} \quad (21)$$

La fonction de transfert en boucle fermée est :

$$H_{BF}(s) = \frac{H_{BO}(s)}{1 + H_{BO}(s)} = \frac{K_{BO}}{K_{BO} + T_{RL} \cdot s + T_{RL} T_{PWM} \cdot s^2} \quad (22)$$

$$H_{BF}(s) = \frac{1}{1 + \left(\frac{T_{RL}}{K_{BO}} \right) \cdot s + \left(\frac{T_{RL} T_{PWM}}{K_{BO}} \right) \cdot s^2} \quad (23)$$

$$H_{BF}(s) = \frac{1}{1 + \left(\frac{2\xi}{\omega_c} \right) s + \frac{1}{\omega_c^2} s^2} \quad (24)$$

On choisit de dimensionner le correcteur en imposant un facteur d'amortissement $\xi = 0,707$, limitant le dépassement (dépassement de moins de 5%) et une marge de phase minimum de 45° . Dans ces conditions, les gains du correcteur PI sont :

$$K_p = \frac{T_{RL} \xi^2}{k_{RL} G_{PWM} T_{PWM}} = \frac{T_{RL}}{2k_{RL} G_{PWM} T_{PWM}} \quad (25)$$

$$K_i = \frac{K_p}{T_i} = \frac{\xi^2}{k_{RL} G_{PWM} T_{PWM}} = \frac{1}{2k_{RL} G_{PWM} T_{PWM}}$$

La dynamique de la boucle de courant (boucle interne) est fixée par la fréquence de coupure ($f_c = \omega_c/2\pi$) telle que :

$$\omega_c = \sqrt{\frac{k_{RL} K_p G_{PWM}}{T_{RL} T_{PWM}}} \quad (26)$$

3.3. Régulation de la tension du bus DC : boucle externe

Dans la figure 7, le fonctionnement de la génératrice est émulé par le premier convertisseur qui fonctionne en redresseur MLI. Le flux de puissance est le suivant : la puissance est produite par la génératrice et à travers l'onduleur, elle est réinjectée au réseau, aux

perles près. Une augmentation de la puissance produite par la génératrice tend à entraîner une augmentation de la tension aux bornes du condensateur v_{DC} et vice-versa lors d'une diminution, c'est le contrôle de la tension du bus DC qui agira directement sur la réinjection de la puissance provenant du redresseur MLI vers le réseau, via l'onduleur..

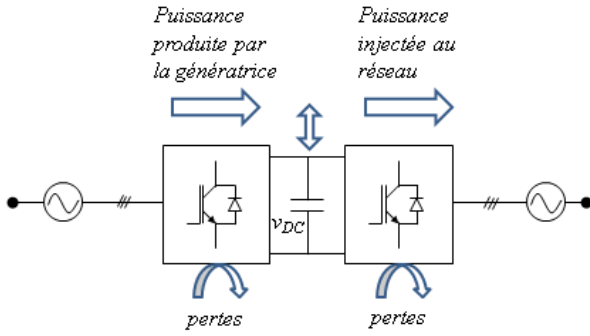


Figure 7. Schéma simplifié de la circulation des flux de puissance

☀ **Nota** : pour un onduleur connecté au réseau, la variation de la tension du bus DC est due :

- aux fluctuations de la puissance moyenne échangée par la liaison DC : variations de type DC, fonction de la bande passante de la régulation de tension et de la capacité du condensateur du bus DC.
- aux oscillations de la puissance instantanée due à éventuel un déséquilibre du réseau, à une fréquence multiple de la fréquence réseau : variations de type AC.

Le fait que la tension v_{DC} soit différente de la consigne v_{DC}^* implique que la quantité d'énergie nécessaire que doit recevoir le condensateur pour revenir à sa position initiale est :

$$\Delta E = \frac{(v_{DC}^*)^2 - (v_{DC})^2}{2} \cdot C \approx v_{DC}^* \cdot \Delta v_{DC} \cdot C = V_{DC} \Delta v_{DC} \cdot C \quad (27)$$

$$\Delta E = V_{DC} \Delta v_{DC} \cdot C = -P \cdot \Delta t$$

Donc

$$\frac{\Delta v_{DC}}{\Delta t} = -\frac{P}{C \cdot V_{DC}} \quad (28)$$

En remplaçant la puissance P par sa valeur donnée dans (20) nous avons :

$$\frac{d}{dt}(v_{DC}(t)) = -\frac{3}{2} \frac{e_d \cdot i_d}{C \cdot V_{DC}} = -\frac{3}{2} \frac{E_m \cdot i_d(t)}{C \cdot V_{DC}} \quad (29)$$

Pour calculer les coefficients du correcteur de la boucle externe, nous considérons la fonction de transfert $v_{DC}(s)/i_d(s)$ définie par :

$$\frac{v_{DC}(s)}{i_d(s)} = -\frac{3}{2} \frac{E_m}{C \cdot V_{DC}} \frac{1}{s} = -\frac{G_0}{s} \quad (30)$$

$$\text{avec } G_0 = \frac{3}{2} \frac{E_m}{C \cdot V_{DC}}$$

Ce système étant un intégrateur pur, un correcteur proportionnel pourrait suffire pour la régulation, mais dans la pratique cette condition n'est pas vraie, nous optons alors pour un correcteur PI. Le schéma bloc de la régulation de la tension du bus DC avec un correcteur PI est présenté dans la figure 8.

Vis-à-vis de la dynamique très lente de la boucle de tension (boucle externe), la fonction de transfert de la boucle de courant est supposée unitaire, et comme précédemment, le gain de la chaîne de retour (capteur) est supposée aussi unitaire.

La fonction de transfert du système corrigé en boucle ouverte est donnée par :

$$G_{BO}(s) = -\frac{K_{p_DC} \cdot G_0 (1 + T_{i_DC} s)}{T_{i_DC} \cdot s^2} \quad (31)$$

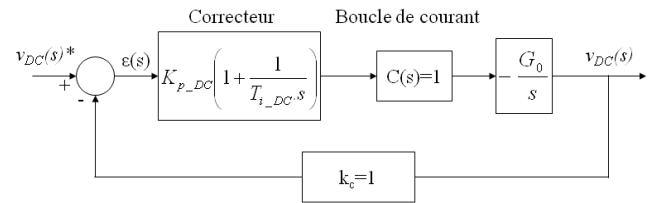


Figure 8. Schéma bloc de la régulation de la tension du bus DC

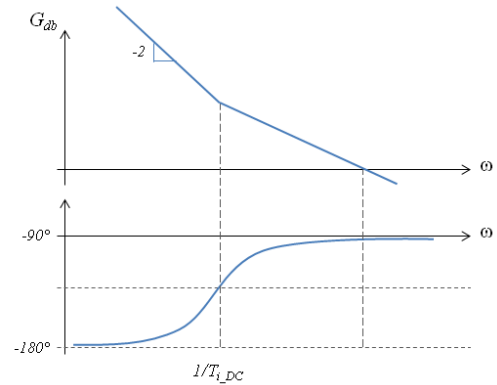


Figure 9. Diagramme de Bode de la fonction de transfert du système corrigé en boucle ouverte.

Le tracé du digramme de Bode de cette fonction est présenté dans la figure 9. On désire que la boucle de tension soit plus rapide que la dynamique de la puissance générée par la houle, et en même temps elle doit être plus lente que la boucle de courant.

En notant ω_{BF} la pulsation de coupure de la boucle fermée et en définissant par γ le rapport entre la dynamique de cette puissance houlogénérée et celle de la boucle de tension sachant que la fréquence de la puissance est f_{houle} , on peut écrire :

$$\omega_{BF} = \gamma \cdot \omega_{houle} = \gamma (2 \cdot \pi \cdot f_{houle}) \quad (32)$$

On choisit le coefficient T_{i_DC} égal à dix fois la constante de temps du système corrigé en boucle fermée $T_{i_DC} = 10 \cdot T_{BF}$. Dans ces conditions, le gain du correcteur sont donnés par :

$$K_{p_DC} = \frac{10}{G_0} \quad (33)$$

avec $G_0 = \frac{3 E_m}{2 C.V_{DC}}$

4. Simulation

Le modèle de simulation complet du montage réalisé dans SimPowerSystem est présenté dans la figure 10. Les deux convertisseurs (redresseur + onduleur) sont connectés au réseau qui est modélisé par une source de tension triphasée parfaitement équilibrée.

Les tensions e_a , e_b et e_c sont calculées à partir de la mesure de deux tensions composées (e_{ba} et e_{bc}) et l'angle est fourni par un modèle simplifié de phaseur.

En utilisant la transformée de Clarke, nous déterminons les composantes e_α et e_β telles que :

$$\begin{aligned} e_\alpha &= E_m \cos\theta \\ e_\beta &= E_m \sin\theta \end{aligned} \quad (34)$$

L'angle θ est ensuite déterminé par une deuxième fonction inverse de la tangente dans Matlab/Simulink, c'est la fonction $atan2(X, Y)$, avec $X = e_\beta$ (partie imaginaire) et $Y = e_\alpha$ (partie réelle).

La différence entre cette fonction et la fonction classique $atan(X/Y)$, c'est qu'elle opère sur les quatre quadrants et retourne une valeur comprise dans l'intervalle $[-\pi, +\pi]$ au lieu de $[-\pi/2, +\pi/2]$.

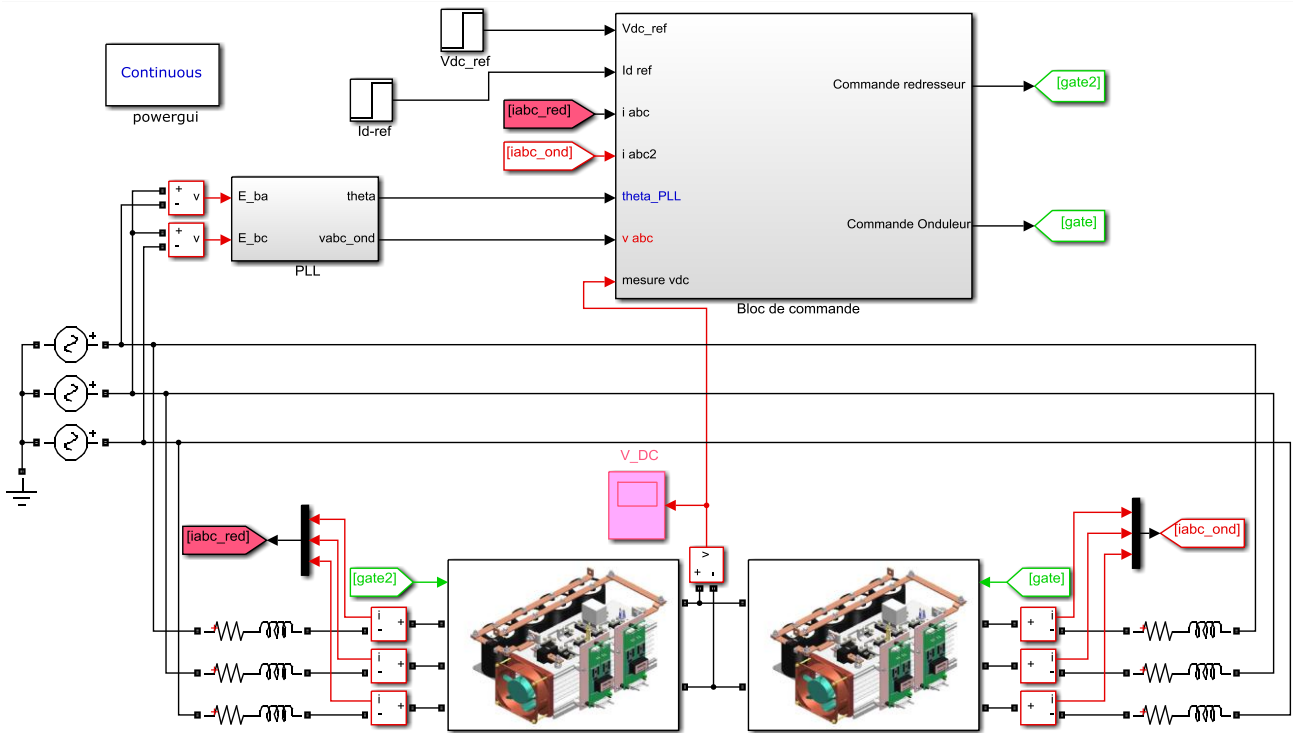


Figure 10. Modèle utilisé pour la simulation sous SimPowerSystem.

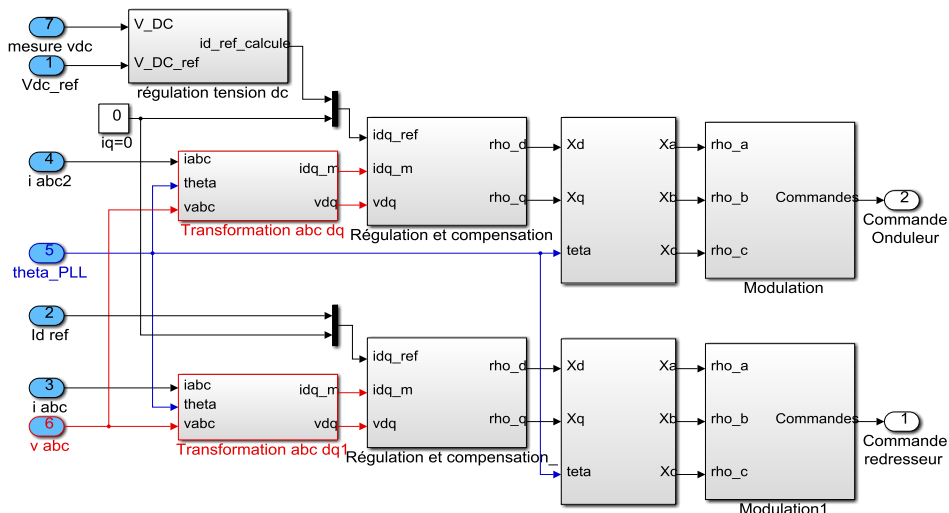


Figure 11. Schéma détaillé du bloc de commande sous Simulink.

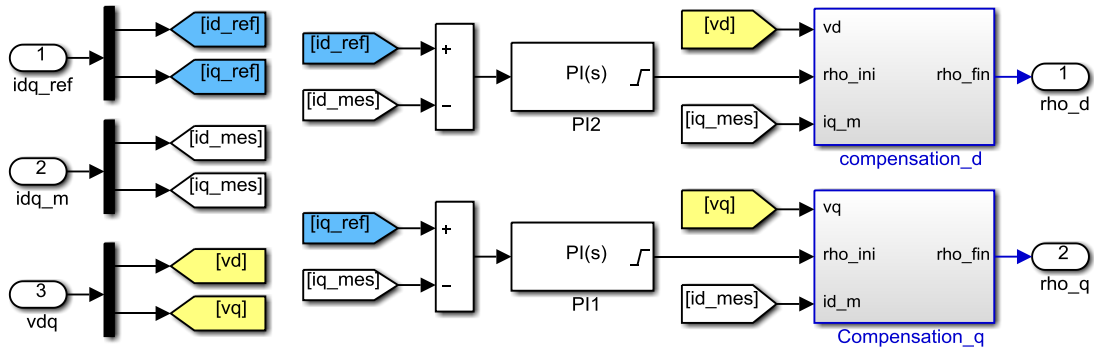


Figure 12. Schéma détaillé du bloc de régulation et de compensation.

Pour avoir la même structure de contrôle des deux ponts, les courants mesurés dans les deux onduleurs sont considérés sortants (de l'onduleur vers le réseau), donc en convention générateur, même si le redresseur MLI est récepteur.

Ceci nous permet ensuite d'utiliser les mêmes équations pour la commande et la régulation des deux convertisseurs. On utilise donc la convention onduleur (i_d positif \rightarrow courant sortant, i_d négatif \rightarrow courant entrant). Les schémas détaillés du bloc de commande et du bloc de régulation sont présentés respectivement dans les figures 11 et 12.

Comme nous l'avons vu plus haut, la régulation de la tension du bus DC se fait par l'onduleur, à partir d'une boucle externe de dynamique plus lente que celle des boucles de courant. Le but est d'injecter au réseau, aux pertes près, la puissance active qu'absorbe le redresseur MLI. En effet, à partir de la boucle de tension, le courant i_d de référence de l'onduleur est calculé de façon à respecter la condition de la relation (17), sachant que, dans notre cas, i_q référence est nul. Les paramètres utilisés pour la simulation et pour l'expérimentation sont présentés dans le tableau 1.

TABLEAU I
PARAMÈTRES DE SIMULATION ET D'EXPÉRIMENTATION

Symbole	Désignation	Valeur
E	Tension simple du réseau (valeur efficace)	25 V
f	Fréquence du réseau	50 Hz
L	Inductance de lissage	20 mH
R	Résistance interne de l'inductance	0.24 Ω
C	Capacité	1200uF
V_{DC}	Tension du bus continu	90 V
P	Puissance transitée	0.2 à 1 kW
f_{sw}	Fréquence de découpage	10 kHz
K_p	Gain proportionnel des boucles de courant	0.16
K_i	$K_i=K_p/T_i$ coeff. intégral (boucles de courant)	2 s ⁻¹
K_{p_DC}	Gain proportionnel de la boucle de tension	0.02
f_{houle}	Fréquence de la puissance houlogénérée	0.2 Hz
γ	Coefficient de réglage (boucle de tension)	30

Le montage fonctionne avec un facteur de puissance unitaire, le courant injecté est parfaitement

en phase avec la tension du réseau (figure 13). La régulation du bus DC est illustrée dans la figure 14, avec une dynamique de l'ordre de 6 Hz, soit 30 fois la dynamique de la houle.

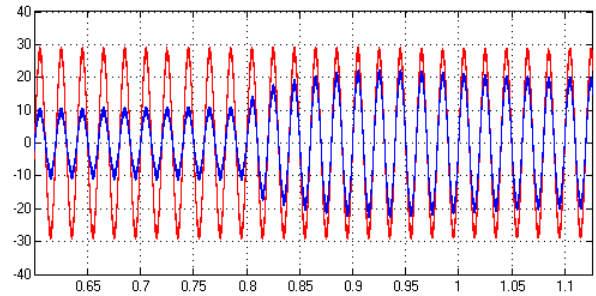


Figure 13. Simulation avec un facteur de puissance unitaire : mesure de la tension simple du réseau e_a et le courant de dans la même phase (echelon de courant de 10 à 20 A à 0.8 s).

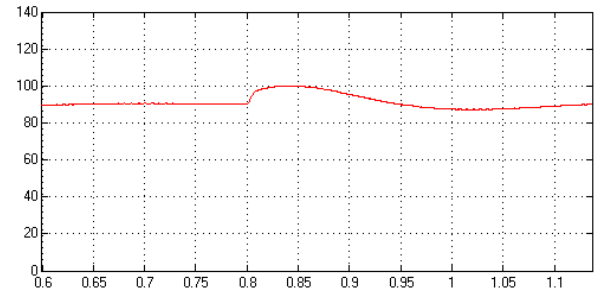


Figure 14. Performance de la régulation de tension (V_{DC} consigne égale à 100 V) suite à un échelon de courant de 10 à 20 A à 0.8 s.

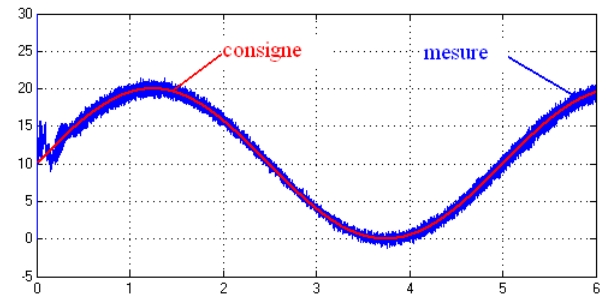


Figure 15. Simulation de l'injection au réseau d'une puissance active variant sinusoidalement de 0 à 1k W à 0.2 Hz (amplitude de courant variant de 0 à 20 A) sous une tension réseau 25 VRMS (tension simple).

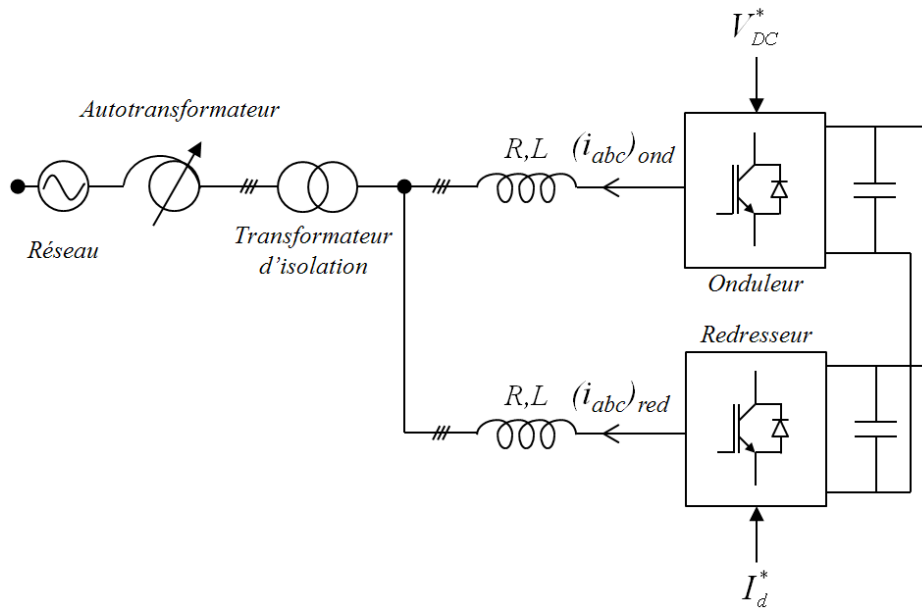


Figure 16. Schéma de principe de la partie puissance du montage expérimental.

La figure 15, illustre un résultat de simulation de l'émulation d'injection de puissance pulsante d'amplitude 1 kW et de fréquence 0.2 Hz .

5. Résultats expérimentaux

Ce dernier permet de coupler l'onduleur au réseau avec une tension relativement inférieure à la tension de bus DC (90 V) garantissant le fonctionnement du redresseur MLI en respectant l'équivalent de la condition de la relation (7) en triphasé ($V_{DC} > E\sqrt{3}E_m$).

Cet autotransformateur permet également de pouvoir augmenter progressivement la tension du réseau à partir de zéro afin de limiter l'appel de courant de charge de la capacité en tête avant que la régulation ne soit active. Une autre solution consiste à interposer une résistance série qui limitera le courant au démarrage et de la court-circuiter par la suite.

La mise en route du système se fait en trois étapes :

- 1) activation des commandes des deux convertisseurs,
- 2) augmentation progressive de la tension du réseau (du côté alimentation du redresseur sinus) jusqu'à ce que la tension aux bornes de la capacité du bus DC atteigne la valeur de la consigne de v_{DC}^* : respect de la condition de fonctionnement,
- 3) ajustement de la tension du réseau à la valeur souhaitée (ajustement de la puissance à absorber et à réinjecter au réseau suivant la consigne de courant).

Une fois que le système est mis en marche, le courant circule entre les deux convertisseurs. La puissance absorbée par le redresseur est réinjectée au réseau via l'onduleur (et ensuite réabsorbée par le redresseur vu

Dans le montage réel, l'onduleur est connecté au réseau par l'intermédiaire d'un transformateur d'isolement et d'un autotransformateur (figure 16).

que la source est la même). Le réseau ne fournit donc que les pertes.

La figure 17 illustre l'ensemble du montage réalisé avec du matériel pédagogique constitué de :

- 1) Deux onduleurs pédagogiques triphasés Semikron,
- 2) Six inductances de lissage,
- 3) Quatre sondes de courant,
- 4) Cinq sondes de tension,
- 5) Un autotransformateur triphasé,
- 6) Un transformateur triphasé pour l'isolement,
- 7) 1 PC de commande avec un dSPACE DS1102,
- 8) 1 PC de commande avec une carte DSP (utilisée à cause de l'insuffisance du nombre d'entrées/sorties analogique du DS1102),
- 9) trois oscilloscopes, deux multimètres de table et l'ensemble de la connectique (fiches bananes sécurisées et BNC).

L'émulation de l'injection d'une puissance houlogénérée d'amplitude $0,21 \text{ kW}$ et de fréquence $0,2 \text{ Hz}$ est illustrée dans la figure 18. En effet le convertisseur qui fonctionne en redresseur MLI est commandé en courant avec une consigne de i_{d1}^* de même fréquence que la puissance houlogénérée et d'amplitude 4 A ($E_m = 35 \text{ V}$) et une référence $i_{q1}^* = 0$.

Le convertisseur fonctionnant en onduleur est commandé en tension (régule la tension du bus continu ici 100 V) et dans notre cas, commandé ici sans injection de réactif dans le réseau ($i_{q2}^* = 0$).

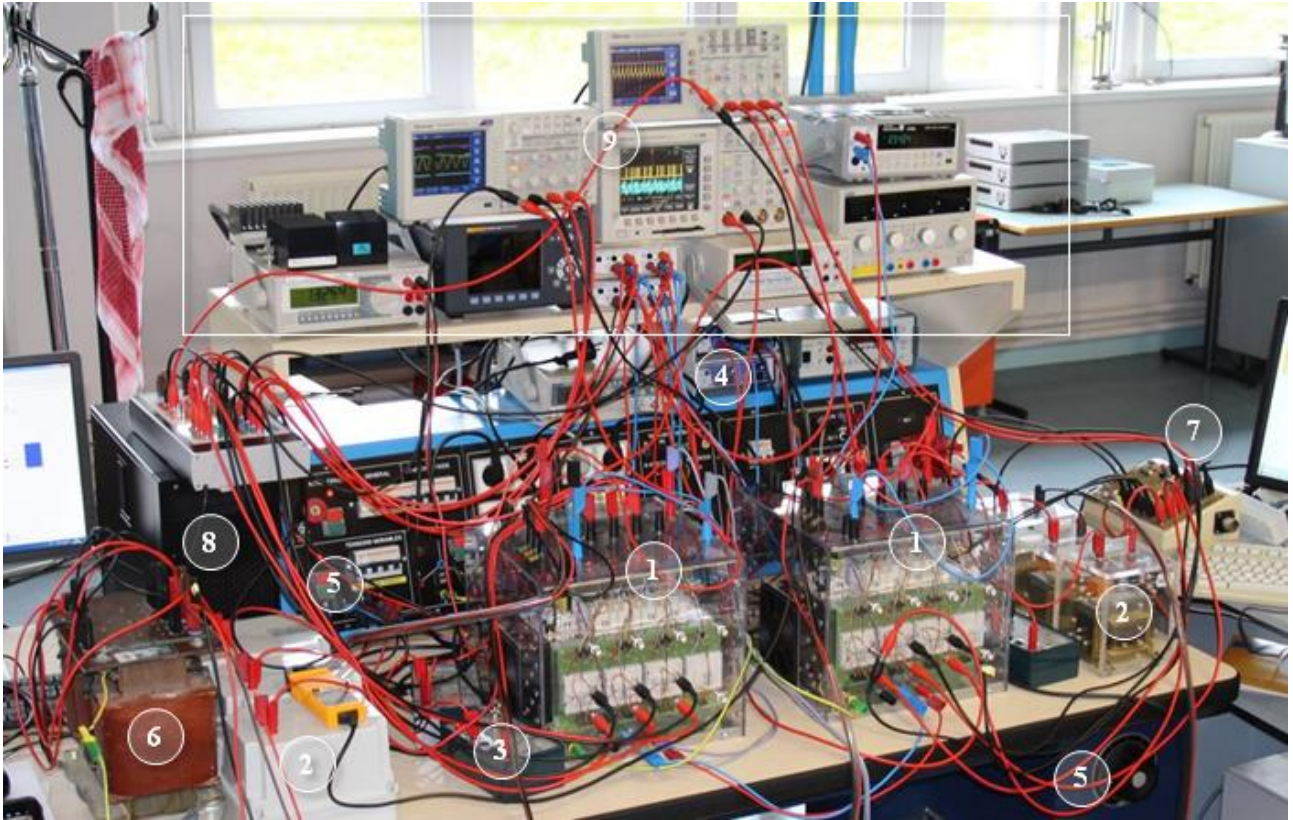


Figure 17. Photographie du montage expérimental.

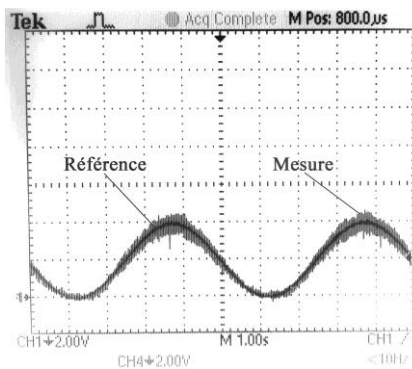


Figure 18. Emulation de l'injection au réseau d'une puissance active variant sinusoidalement de 0 à 212 W à 0.2 Hz (amplitude de courant variant de 0 à 4 A).

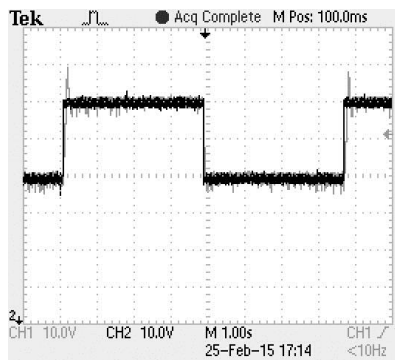


Figure 19. Performance de la régulation de tension (V_{DC} consigne en échelon de 80 à 100 V), CH2 : Tension de référence V_{DC_ref} , CH1 : mesure de V_{DC} .

La figure 19 illustre les performances de la régulation de la tension du bus continu. En faisant varier la consigne de tension v_{DC}^* en échelon de 80 à 100 V (courbe CH2), nous remarquons que la tension aux bornes de la capacité est bien asservie bien que l'on peut observer un dépassement.

6. Conclusion

Dans cet article à vocation pédagogique, nous avons présenté la modélisation, la simulation et la mise en œuvre expérimentale de deux convertisseurs triphasés back-to-back avec prise en charge de la gestion des flux de puissances. Nous avons adopté une structure de commande simple (fondée sur des régulateurs PI et des boucles imbriquées) qui permet un contrôle indépendant des puissances active et réactive tout en régulant la tension du bus continu en s'assurant que les deux boucles de régulation (courant et tension) soient complètement découplées et indépendantes. Nous avons pour cela présenté les résultats de simulation sous Matlab/Simulink ainsi que les résultats expérimentaux obtenus en utilisant des modules d'onduleurs pédagogiques pilotés par des cartes DSP.

7. Remerciements

Ces travaux ont été financés par l'Agence Nationale de Recherche dans le cadre du projet QUALIPHE

(Qualité, Lissage et Intégration au réseau de la Production des Houlogénérateurs Electriques directs).

8. Références

[1] A. Babarit, J.M. Rousset, H. Mouslim, J. Aubry, H. Ben Ahmed, B. Multon, "La récupération de l'énergie de la houle, partie 1 : caractérisation de la ressource et bases de l'hydrodynamique", *Revue 3EI* n°59, décembre 2009, pp.17-25.

[2] J. Aubry, A. Babarit, H. Ben Ahmed, B. Multon, "La récupération de l'énergie de la houle, partie 2 : systèmes de récupération et aspects électriques", *Revue 3EI* n°59, décembre 2009, pp.26-32.

[3] M. Ruellan, "Méthodologie de dimensionnement d'un système de récupération de l'énergie des vagues," Ecole Normale Supérieure de Cachan, 2007.

[4] J. Aubry, "Optimisation du dimensionnement d'une chaîne de conversion électrique directe incluant un système de lissage de production par supercondensateurs. Application au houlogénérateur SEAREV.," thèse de doctorat de l'Ecole Normale Supérieure de Cachan, 2011.

[5] T. Kovaltchouk, B. Multon, H. Ben Ahmed, J. Aubry and P. Venet, "Enhanced Aging Model for Supercapacitors Taking Into Account Power Cycling: Application to the Sizing of an

Energy Storage System in a Direct Wave Energy Converter," *Industry Applications, IEEE Transactions on* , vol.51, no.3, pp.2405,2414, May-June 2015.

[6] R. Majumber, A. Ghosh, G. Ledwich, and F. Zare, "Power management and power flow control with back-to-back converters in a utility connected microgrid", *IEEE Trans. Power System*. Vol. 25, No 2, pp. 821-834, May 2010.

[7] Z. Shu, S. Xie, and Q. Li, "Single-phase back-to-back converter for active power balancing, reactive power compensation, and harmonic filtering in traction power system", *IEEE Trans. Power Electron*, vol. 26, no 2, pp 334-343, Feb 2011.

[8] J. Alcalá; V. Cardenas, H. Miranda, J. Perez-Ramirez, S. Charre, "A three-phase back-to-back converter for reactive power compensation, current harmonic filtering and active power compensation," *Energy Conversion Congress and Exposition (ECCE), 2013 IEEE* , vol., no., pp.2371,2377, 15-19 Sept. 2013.

[9] N. Bernard, B. Multon, & H. B. Ahmed. "Le redresseur MLI en absorption sinusoïdale de courant ». *revue 3EI*, pp-56. 2003.

[10] R. Teodorescu, M. Liserre, and P. Rodriguez. "Grid converters for photovoltaic and wind power system". (vol 29). John Wiley & Son, 2011.

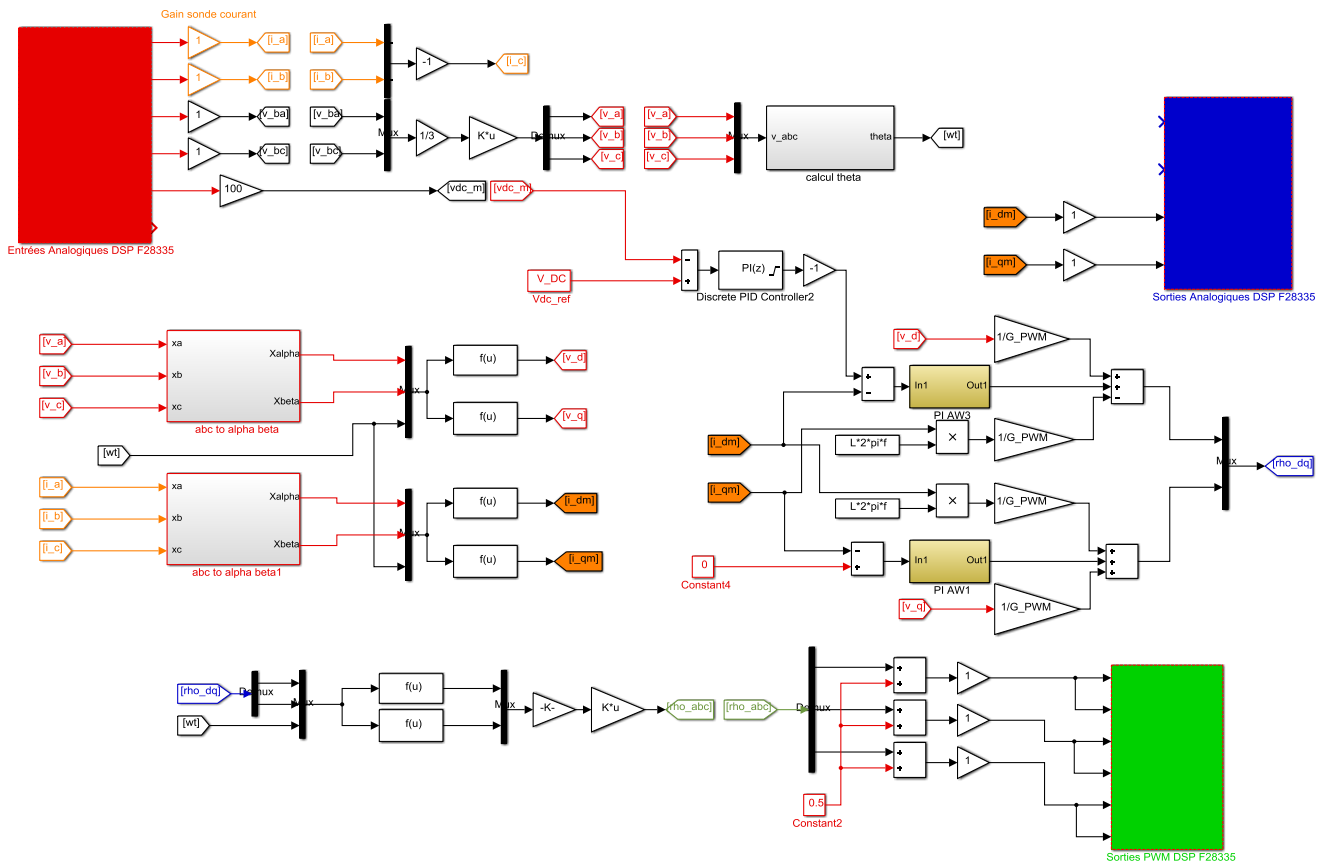


Figure 20. Schéma bloc de l'implémentation de la commande sous dSPACE.