



HAL
open science

Génération optique de signaux millimétriques à base de modulateurs de phase optiques sans filtrage optique ou RF et sans polarisation électrique

Rabiaa Guemri, Frédéric Lucarz, Daniel Bourreau, Camilla Kärnfelt,
Jean-Louis de Bougrenet de La Tocnaye, Trevor Hall

► To cite this version:

Rabiaa Guemri, Frédéric Lucarz, Daniel Bourreau, Camilla Kärnfelt, Jean-Louis de Bougrenet de La Tocnaye, et al.. Génération optique de signaux millimétriques à base de modulateurs de phase optiques sans filtrage optique ou RF et sans polarisation électrique. JNRDM 2014: Journées Nationales du Réseau Doctoral en Microélectronique, May 2014, Lille, France. hal-01208493

HAL Id: hal-01208493

<https://hal.science/hal-01208493>

Submitted on 2 Oct 2015

HAL is a multi-disciplinary open access archive for the deposit and dissemination of scientific research documents, whether they are published or not. The documents may come from teaching and research institutions in France or abroad, or from public or private research centers.

L'archive ouverte pluridisciplinaire **HAL**, est destinée au dépôt et à la diffusion de documents scientifiques de niveau recherche, publiés ou non, émanant des établissements d'enseignement et de recherche français ou étrangers, des laboratoires publics ou privés.

Génération optique de signaux millimétriques à base de modulateurs de phase optiques sans filtrage optique ou RF et sans polarisation électrique

Rabiaa Guemri, Frédéric Lucarz, Daniel Bourreau, Camilla Kärnfelt, Jean Louis de Bougrenet de la Tocnaye

Département Optique, Télécom Bretagne
Technopôle Brest-Iroise CS 83818
29238 Brest Cedex 3, France

Trevor Hall, PTLab, University of Ottawa, Canada

E-mail : Rabiaa.Guemri@telecom-bretagne.eu

Résumé

Un système de génération optique d'ondes millimétriques accordable à base de modulateurs de phase sans filtre RF ni optique et sans tension de polarisation DC est proposé dans cet article. Un signal de 60 GHz est généré par multiplication par 8 à partir d'un signal de 7.5 GHz avec un ratio de suppression électrique en simulation d'environ 50 dB.

1.Introduction

Avec l'évolution des communications millimétriques, il s'est avéré important de trouver un moyen efficace pour générer des signaux millimétriques et les distribuer vers les front-end RF. En effet, la génération électrique des signaux millimétriques souffre de limitations dues aux larges pertes lors de leur transmission aussi bien dans l'air que dans les guides d'ondes. Durant les dernières années, plusieurs études ont été menées pour générer et transporter optiquement des signaux millimétriques [1]. La génération optique des signaux millimétriques permet de bénéficier de la large bande passante de la fibre optique dans le cadre de la technologie radio-sur-fibre [2-5]. Le principe est de faire battre deux signaux séparés par la fréquence millimétrique voulue. Plusieurs techniques ont été proposées à savoir : *dual-mode laser* [6], *optical phase locking* [7], *optical injection locking* [8], *optical injection phase locking* [9] *four-wave mixing* [10-11] et *le stimulated Brillouin scattering* [12]. Mais, la solution la plus prometteuse est basée sur la modulation externe vu sa simplicité et son accordabilité en fréquence. De plus, comme les signaux utilisés sont issus de la même source laser, ils sont cohérents et le bruit de phase est réduit. Cette technique est proposée sous plusieurs variantes pour réaliser des multiplicateurs de fréquence: En 1992, un système basé sur l'utilisation d'un modulateur Mach-Zehnder (MZM) pour doubler la fréquence du signal RF d'entrée a été proposé [13]. Ensuite, des systèmes avec des facteurs de multiplication plus élevés (des multiplicateurs de fréquence par 4 et 6) ont été démontrés en utilisant des modulateurs placés en parallèle ou en série [14-20]. Afin de mieux réduire les coûts et pouvoir utiliser des composants à basses

fréquences, des méthodes de multiplication par 8 ont été étudiées [21-23]. Celles-ci ont souvent recours à des filtres optiques de type Notch pour supprimer les porteuses optiques et des filtres RF pour supprimer les parasites RF. En outre, ces techniques sont basées sur l'utilisation des MZMs qui nécessitent l'application de polarisation DC et dont la tension d'extinction (V_{π}) dépend de la fréquence. Ceci constitue un obstacle pour l'accordabilité. Aussi, ces systèmes nécessitent des circuits de contrôle et de réajustement de la tension de polarisation DC qui se décale au cours du fonctionnement des modulateurs. Par ailleurs, le taux de suppression de signaux parasites est limité sans l'utilisation de filtres.

Dans cet article, on propose, en simulation, une méthode de génération optique d'ondes millimétriques sans filtre RF ni optique et sans polarisation DC utilisant, en entrée un signal RF de basse fréquence qui sera naturellement multiplié par 8 à la sortie du système avec un taux de suppression de parasites d'environ 50 dB.

2.Schéma de simulation et résultats

Le schéma du système de simulation sous le logiciel VPITransmissionMakerTM est illustré à la figure 1. Il est basé sur l'utilisation de 4 modulateurs de phase (PM) montés en parallèle. Les modulateurs de phase n'ont qu'une entrée RF et une entrée optique. Ils n'ont pas d'entrée pour la polarisation DC. Dans ce schéma, un signal optique continu fourni en sortie de la source laser est divisé par 4 et injecté à l'entrée optique de chaque modulateur de phase.

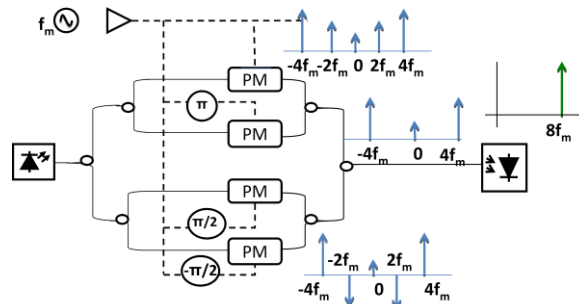


Figure 1. Schéma de la technique de la génération optique de signaux millimétriques par multiplication par 8

Un signal RF de fréquence 7,5 GHz est divisé en 4 puissances égales de manière à être réparti sur chacun des modulateurs de phase optiques. Les 4 signaux sont retardés entre eux comme suit : le deuxième est retardé de π par rapport au premier, le troisième de $\pi/2$ par rapport au premier et le dernier de $3\pi/2$ (figure 1).

Les sorties des 4 modulateurs de phases sont ensuite additionnées (figure 1) pour donner un champ à l'entrée de la photodiode dont l'amplitude est donnée par la formule suivante :

$$E = \frac{1}{2}(1-\alpha)E_0 \sum_{n=-\infty}^{+\infty} J_{4n}(\varphi V_{RF}) \{ \cos(\omega_0 t + 4n \omega_m t) + \cos(\omega_0 t - 4n \omega_m t) \}$$

Où, E_0 est l'amplitude du signal optique,

α est la perte d'insertion,

ω_m est la fréquence angulaire du signal électrique

ω_0 est la fréquence angulaire du signal optique

Avec cette configuration, les harmoniques RF d'ordres 1, 2 et 3 sont supprimées. A l'entrée de la photodiode, le signal est composé des deux harmoniques d'ordre 4 situées à 30 GHz symétriquement autour de la porteuse optique comme ceci est montré sur le spectre optique représenté à la figure 2.

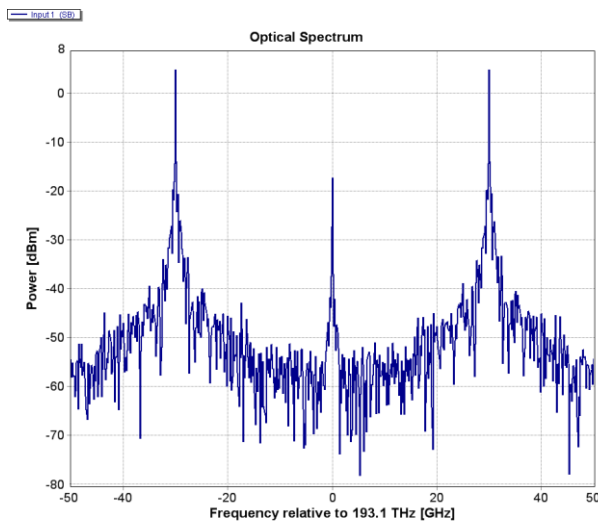


Figure 2. Spectre optique simulé à l'entrée de la photodiode

Ce signal est ensuite injecté à une photodiode. Selon le modèle (mathématique et simulations), pour maximiser le signal RF à 60 GHz à la sortie de ce système et minimiser les autres signaux parasites (en particulier celui à 30 GHz), il faut supprimer la porteuse. Ceci se fait en minimisant la valeur de l'ordre zéro de la fonction de Bessel (J_0) et en maximisant la valeur de l'ordre 4 de cette même fonction (J_4). Mathématiquement, les valeurs de ces ordres dépendent de la valeur de la puissance du signal RF d'entrée comme montré sur la figure 3.

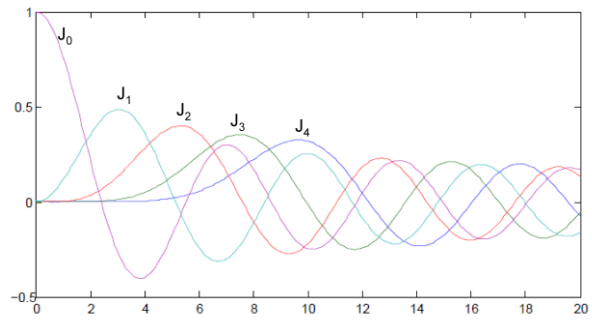


Figure 3. Différents ordres de la fonction Bessel

Compte tenu de cette modélisation, la porteuse optique est rejetée de 20dB (figure 2) puisque la valeur de J_0 est faible par rapport à la valeur de J_4 . Aussi après photo-détection, le spectre électrique est composé d'un signal à 60 GHz avec un taux de suppression électrique de 50 dB par rapport au signal de battement généré à 30 GHz (figure 4).

Même si la porteuse n'est pas complètement supprimée puisqu'on n'a pas utilisé de filtre optique, on obtient un signal à 60GHz avec un taux de suppression d'environ 50 dB par rapport au signal à 30 GHz, et ce sans filtrage RF non plus.

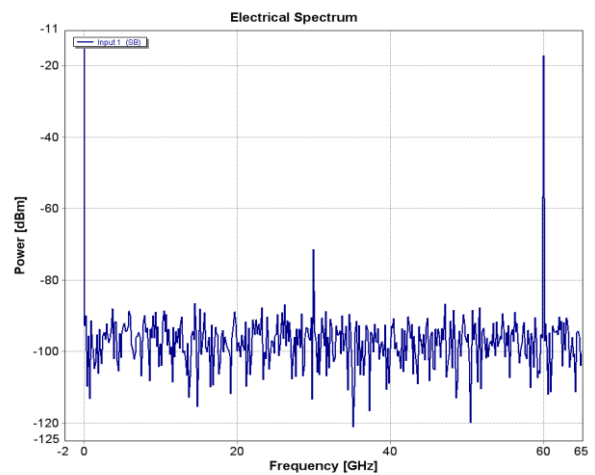


Figure 4. Spectre électrique à la sortie de la photodiode

3. Conclusions

Le dispositif proposé est accordable en fréquence puisqu'il ne nécessite aucun filtre RF ni optique et n'a pas de polarisation DC. Il n'y a aucune condition spécifique sur la fréquence RF hormis la quadrature de phase entre les 4 accès RF. Grâce à des coupleurs hybrides [24-25], il est possible de générer un diviseur 4 voies en quadrature de phases large bande.

Ce dispositif permet de générer un signal autour de 60 GHz à partir d'un signal RF d'environ 7,5 GHz avec une suppression des signaux parasites d'environ 50 dB. Malgré l'ordre de multiplication élevé, il est possible d'avoir peu de signaux parasites pour un signal de sortie à 60 GHz. La puissance RF d'entrée est élevée mais le système reste très souple d'utilisation.

Tout en préparant les expérimentations (analyse spectrale et du bruit de phase), nous allons analyser la sensibilité aux erreurs de phases et d'amplitudes du diviseur RF sur le modulateur.

Références

- [1] J. Yao, "Microwave Photonics", *Journal of Lightwave Technology*, Feb. 2009, vol. 27, no. 3, pp. 314-335.
- [2] T. Hall, R. Maldonado-Basilio, S. Abdul-Majid, J. Seregely, R. Li, I. Antoine-Pérez, H. Nikkhah, F. Lucarz, J.L De Bougrenet De La Tocnaye, B. Fracasso, P. Pajusco, C. Karnfelt, D. Bourreau, M. Ney, R. Guemri, Y. Josse, H. Liu, "Radio-over-fibre access for sustainable digital cities", *Annales des télécommunications*, jan. 2013
- [3] GUEMRI Rabiaa, LIU Hexin, JAGER Irina, BOURREAU Daniel, KARNFELT Camilla, LUCARZ Frédéric, "Radio-over-Fibre transmission of multiple wireless standards for digital cities: exploiting the new tramway infrastructure", 3rd International Conference on Access Networks, june 2012.
- [4] C. Karnfelt, M. Ney, D. Bourreau, A. Bikiny, G. Guevel, Y. Paugam, F. Gallée, S. Meyer, J. Guillory, A. Pizzinat, B. Charbonnier, O. Bouffant, G. Delas, H.W. Li, E. Tanguy, M. Brunet, G. Lirzin, A. Chousseaud, C. Algani, A.L. Billabert, J.L. Polleux, C. Capena, G. Gougeon, V. Gouin, "A 60 GHz radio-over-fiber home area network project", International symposium on Green Radio over Fibre & All optical Technologies for Wireless Access Networks GROWAN, 15-17 june 2011
- [5] H. Liu, C. Karnfelt, F. Lucarz, D. Bourreau, "Pico-cellular system using radio over fibre technology for wireless high bit rate communications", International symposium on Green Radio over Fiber & All optical Technologies for Wireless Access Networks, 15-17 june 2011
- [6] X. Chen, Z. Deng, and J. P. Yao, "Photonic generation of microwave signal using dual-wavelength single longitudinal mode fiber ring laser," *IEEE, Microwave Theory and Techniques*, Feb. 2006, vol.54, no. 2, pp. 804-809.
- [7] U. Gliese, T. Nielsen, M. Bruun, E. Christensen, K. Stubkjaer, S. Lindgren, and B. Broberg, "A wideband heterodyne optical phase locked loop for generation of 3-18 GHz microwave carriers," *IEEE Photonics Technology Letters*, Aug. 1992, vol. 4, no. 8, pp. 936-938.
- [8] L. Goldberg, H. Taylor, J. Weller, and D. Bloom, "Microwave signal generation with injection locked laser diodes," *Electronics letters*, Jun. 1983, vol. 19, no. 13, pp. 491-493.
- [9] A. Bordaalli, C. Walton, and A. Seeds, "High-performance phase locking of wide linewidth semiconductor lasers by combined use of optical injection locking and optical phase-lock loop," *Journal of Lightwave Technology*, Feb. 1999, vol. 17, no. 2, pp. 328-342.
- [10] Q. Wang, F. Zeng, H. Rideout, and J. Yao "Millimeter-wave generation based on four-wave mixing in an SOA" *Microwave Photonics*, 2006, pp. 1-4.
- [11] L. Xu, C. Li, S. Lo and H. Tsang, "Millimeter wave generation using four wave mixing in silicon waveguide", *Optoelectronics and Communications Conference (OECC)*, 2010, pp. 860-861.
- [12] M. Junker, T. Schneider, K. Lauterbach, R. Henker, M. Ammann and A. Schwarzbacher, "High Quality Millimeter Wave Generation via Stimulated Brillouin Scattering", *Lasers and Electro-Optics*, 2007. pp. 1-2.
- [13] J. O'Reilly, P. Lane, R. Heidemann, and R. Hofstetter, "Optical generation of very narrow linewidth millimetre wave signals," *Electronics Letters*. 1992., vol. 28, no. 25, pp. 2309-2311.
- [14] G. Qi, J. P. Yao, J. Seregelyi, S. Paquet, and C. Belisle, "Generation and distribution of a wide-band continuously tunable millimeter-wave signal with an optical external modulation technique," *IEEE. Microwave Theory and Techniques*, Oct 2005, vol. 53, no. 10, pp. 3090-3097.
- [15] J. Zhang, H. W. Chen, M. H. Chen, T. L. Wang, and S. H. Xie, "A photonic microwave frequency quadrupler using two cascaded intensity modulators with Repetitious optical carrier suppression," *IEEE Photonics Technology Letters*, Aug 2007, vol. 19, no. 13-16, pp. 1057-1059.
- [16] C. T. Lin, P. T. Shih, J. Chen, W. Q. Xue, P. C. Peng, and S. Chi, "Optical millimetre-wave signal generation using frequency quadrupling technique and no optical filtering," *IEEE Photonics Technology Letters*, June 2008, vol. 20, no. 9-12, pp. 1027-1029.
- [17] J. Yu, Z. Jia, T. Wang, and G. Chang, "Centralized lightwave radio over-fiber system with photonic frequency quadrupling for high-frequency millimeter-wave generation" *IEEE Photonics Technology Letters*, Oct. 2007, vol. 19, no. 19, pp. 1499-1501.
- [18] J. P. Yao and H. Chi, "Frequency quadrupling and upconversion in a radio over fiber link," *Journal of Lightwave Technologies*, Aug. 2008, vol. 26, no. 15.
- [19] M. Mohamed, X. Zhang, B. Hraimel and K. Wu, "Frequency sextupler for millimeterwave over Fiber systems", *Optics Express*, June. 2008, vol. 16, no. 14, pp. 10141-10151.
- [20] S. L. Pan and J. P. Yao, "Tunable subterahertz wave generation based on photonic frequency sextupling using a polarization modulator and a wavelength-fixed notch filter," *IEEE Microwave Theory and Techniques*, Jul. 2010 vol. 58, no. 7, pp. 1967-1975.
- [21] Y. Zhang and S. Pan, "Experimental Demonstration of Frequency-Octupled Millimeter-wave Signal Generation Based on a Dual-Parallel Mach-Zehnder Modulator", *Microwave Workshop Series on Millimeter Wave Wireless Technology and Applications (IMWS)*, Sept. 2012, pp.1-4.
- [22] J. Ma, X. Xin, J. Yu, C. Yu, K. Wang, H. Huang, and L. Rao "Optical millimeter wave generated by octupling the frequency of the local oscillator", *Journal of Optical Networking*, 2008, vol. 7, no. 10, pp. 837-845.
- [23] W. Li, and J. Yao, "Microwave Generation Based on Optical Domain Microwave Frequency Octupling", *Photonics Technology Letters, IEEE*, Jan. 2010, vol.22, no.1, pp.24 - 26.
- [24] B. Della, E. Daniel, C. Person, D. Bourreau, S. Toutain, "High Performance Lange Coupler", *Electronics Letters*, Oct. 1992, pp. 1997-1998.
- [25] V.K. Velidi, G.Shankar, K. Divyabramham, S. Sanyal, "Compact coupled line quadrature hybrid coupler with enhanced balance bandwidth", *Applied Electromagnetics Conference (AEMC)*, Dec. 2011, pp. 1-4.