



**HAL**  
open science

## Les tâches des élèves dans une activité mathématique à dimension historique.

Thomas de Vittori

► **To cite this version:**

Thomas de Vittori. Les tâches des élèves dans une activité mathématique à dimension historique..  
Petit x, 2015, 97. hal-01207488

**HAL Id: hal-01207488**

**<https://hal.science/hal-01207488>**

Submitted on 3 Jan 2017

**HAL** is a multi-disciplinary open access archive for the deposit and dissemination of scientific research documents, whether they are published or not. The documents may come from teaching and research institutions in France or abroad, or from public or private research centers.

L'archive ouverte pluridisciplinaire **HAL**, est destinée au dépôt et à la diffusion de documents scientifiques de niveau recherche, publiés ou non, émanant des établissements d'enseignement et de recherche français ou étrangers, des laboratoires publics ou privés.

# LES TÂCHES DES ÉLÈVES DANS UNE ACTIVITÉ MATHÉMATIQUE À DIMENSION HISTORIQUE

Thomas de Vittori  
Laboratoire de Mathématiques de Lens, Université d'Artois  
ESPE Lille Nord de France

**Résumé :** Issu d'un travail d'analyse de vidéos réalisé pour l'essentiel dans le cadre du programme EDU-HM (Études Didactiques de l'Utilisation de l'Histoire des Mathématiques en classe et en formation), cet article présente une réflexion sur la mise en œuvre de séances de mathématiques intégrant des éléments d'histoire. À partir d'exemples tirés de pratiques en classe, le texte propose une étude des différentes formes de tâches élèves et de leurs enjeux dans leurs liens avec les deux domaines concernés, l'histoire et les mathématiques. Cette typologie, résumée sous l'acronyme SaMaH (activités Spécifiques, a-Mathématiques et a-Historiques), vise à rendre compte des choix didactiques opérés. Dans cet article, elle est utilisée pour une analyse *a posteriori* de séances en classe puis développée pour une réflexion *a priori* sur un exemple d'idée d'activité issue d'un manuel scolaire.

**Mots clés :** Histoire des mathématiques, formation des enseignants

**Abstract :** Based on a practice analysis developed in the research program EDU-HM (Didactics Studies on the Use of History in Mathematics Teaching), this paper deals with some theoretical elements on the use of history in mathematics teaching. Through many examples, a study of different forms of student tasks and their issues in their relationships with both fields, history and mathematics, is proposed. This typology, summarized by the acronym SaMaH (Specific, a-Historical, and a-Mathematical tasks) aims to help to identify some didactic choices in classroom sessions or in textbooks activities.

**Key-words :** history of mathematics, teacher training

## Introduction

Depuis quelques années, les travaux d'analyse de la mise en œuvre de séances de mathématiques à partir de supports historiques se sont multipliés<sup>1</sup>. Peu présentes en France, ces études se sont surtout développées à l'étranger où elles consistent généralement en l'application d'un modèle théorique didactique, éprouvé ou non, sur une situation d'apprentissage dans laquelle l'histoire des mathématiques a été conviée (Guillemette, 2011). Indéniablement, les résultats de ces travaux permettent de cerner un peu mieux la complexité à l'œuvre dans ce type de séance et renforcent la pertinence de certains modèles d'analyse, mais elle laisse souvent sous silence les points de vigilance relatifs à une mise en œuvre effective. À l'interface entre la recherche et le terrain, la littérature secondaire fourmille de

---

<sup>1</sup> On trouvera dans le numéro spécial consacré à l'utilisation de l'histoire des mathématiques en classe de la revue *Science & Education* 23-1 (2014) divers articles sur le sujet mais aussi en introduction une recension assez complète d'articles ou d'ouvrages en anglais sur ce thème.

pistes d'utilisations possibles de l'histoire en classe (publications IREM par exemple, mais aussi manuels, sites internet) ; toutefois le professeur se trouve le plus souvent livré à lui-même pour transposer une activité dans sa pratique avec ses élèves, soit parce que le contenu n'est pas adapté, soit parce que la mise en œuvre n'est pas suffisamment explicite. Il est évident qu'il n'existe pas de manière unique d'aborder ou travailler une notion avec des élèves et ceci est valable aussi dans le cas de séances à dimension historique (Fauvel & al, 2000). Fruit d'un travail de recueil d'expériences et d'analyse de vidéos sur plusieurs années, les propos qui vont être développés ici visent à rendre compte de certaines régularités et spécificités observées dans la mise en œuvre de séances intégrant une dimension historique. Le recueil de données vidéo en classe n'est jamais une tâche aisée, en particulier lorsqu'il concerne une pratique non ordinaire. Peu de personnes sont impliquées dans une démarche d'utilisation de l'histoire des mathématiques et parmi elles, rares sont celles qui acceptent d'être filmées. Bien que quantitativement assez conséquent (une vingtaine de séances), le corpus utilisé présente des spécificités qualitatives qui influent sur certains des éléments d'analyse proposés. En effet, si pour une partie d'entre-elles, les vidéos recueillies ont fait l'objet d'un travail en amont comme dans le cas de travaux d'étudiants-professeurs, certaines relèvent simplement d'opportunités saisies lors de rencontres avec des collègues sans concertation préalable. Le corpus, dans sa globalité, ne résulte donc pas d'un travail d'ingénierie didactique systématique. De ce fait, les séances observées ne sauraient être exemplaires et certains biais qui seront évoqués par la suite peuvent y apparaître. En dépit de ces quelques limites, il a semblé que l'ensemble fournissait une variété et une richesse assez grandes pour qu'une étude puisse être envisagée. Ajoutons que les idées qui vont être présentées dans ce texte et leur organisation ne sauraient couvrir l'intégralité des possibles dans cette forme de pratique, mais elles tendent à proposer une structure d'analyse et d'aide à la conception. Chaque fois que cela sera possible, pour illustrer le propos, plusieurs exemples issus du corpus ayant servi à cette étude seront rapidement évoqués. On pourra retrouver certains extraits de séances plus en détails sur le site internet du programme EDU-HM (références en bibliographie) d'où cette réflexion est issue.

## **1. Mathématiques et histoire au cœur de la séance**

L'un des partis pris des différents travaux préliminaires à cette première synthèse présentée ici a été de concevoir les mathématiques et leur histoire comme deux domaines interagissant tout au long d'une séance. Ceci peut apparaître comme une trivialité mais la prise en compte de deux champs de connaissances au sein d'une même analyse de type didactique n'est pas courante et génère de nombreuses difficultés théoriques. En particulier, dans le cas des mathématiques et de leur histoire, l'une relève des sciences exactes, l'autre des sciences humaines. Cette distance épistémologique entre les deux champs rend les relations entre les différents objectifs d'apprentissage nécessairement complexes et fait qu'elles ne sauraient se limiter à l'utilisation d'un champ par l'autre (de Vittori, 2012). Concernant les objectifs d'apprentissage, à quelque niveau qu'ait pu avoir lieu la mise en œuvre de séances (primaire, secondaire, supérieur), les enseignants souhaitent toujours que la dimension historique ne soit pas qu'un simple décor ; qu'il en reste une trace dans l'esprit des élèves. Avant tout professeurs de mathématiques, ils deviennent pour un temps professeurs d'histoire des mathématiques. Ce changement de posture n'est pas neutre car il oblige à se situer dans un domaine dont on n'est pas maître. C'est sans doute pour cette raison que les plus fervents promoteurs de l'utilisation de l'histoire des mathématiques en classe sont souvent aussi des passionnés d'histoire qui ont

acquis dans ce champ une expertise soit en autodidacte, soit par un parcours de formation continue ou universitaire. Il est certain que pour prétendre transmettre une connaissance, il faut soi-même en être détenteur, mais le travail avec les étudiants et jeunes professeurs tend à montrer que, bien que certains aient suivi un enseignement d'histoire des mathématiques, l'utilisation de ce thème en classe se heurte à la difficulté de concevoir le comment d'une telle mise en œuvre.

Du fait de la présence des deux champs disciplinaires, la mise en place d'une séance à dimension historique renvoie à deux types de connaissances différentes. Le processus qui conduit à la mise en place d'un double contenu cohérent peut être schématisé d'une manière assez semblable que l'on parte d'un champ ou de l'autre. Tant pour les mathématiques que pour l'histoire, la recherche d'une activité adaptée à la classe trouve sa source dans le domaine lui-même et ses divers sous-domaines ou méthodes (voir schéma global en annexe). C'est alors par un dialogue entre l'inscription des mathématiques dans leur histoire et l'identification de contenus scientifiques dans des sources historiques, qu'une mise en relation des deux champs peut naître. Cette dernière reste contrainte par les instructions officielles et par les limites des documents accessibles et la sélection finale doit prendre en compte tous ces éléments. Dans le cas des mathématiques, on notera que peuvent s'ajouter aussi des choix guidés par la didactique de ce domaine. Au terme du processus, le résultat est la mise en évidence d'un *double contenu ciblé* qui constitue un premier point de convergence entre les mathématiques et leur histoire dans lequel chaque champ apparaît avec sa spécificité et son intérêt pour les élèves.

Soulignons pour finir que, pour une première expérience de l'utilisation de l'histoire des mathématiques en classe, il est assez rare qu'un enseignant, débutant ou non, parte d'une page blanche. Le plus souvent, les premières pistes d'activités sont trouvées dans des publications à destination d'enseignants, comme les fichiers et ouvrages des IREM, ou plus simplement dans les manuels qui comprennent presque toujours ce type de contenu. Dans toutes ces situations, le double contenu ciblé est déjà identifié et, outre sa compréhension, le travail en amont du professeur se situe plutôt au niveau d'un affinage des contenus et de la vérification de leur pertinence dans le contexte précis d'une classe que dans l'exhumation d'un document ou d'un thème de travail.

## **2. Identification des tâches : la typologie SaMaH**

Les contenus étant précisés, intéressons-nous à présent à la mise en œuvre d'une séance au travers de ce qui est attendu des élèves. Du fait de la présence conjointe de deux domaines dans une séance de mathématiques à dimension historique, chacun des deux champs génère ses propres types d'activités et certaines tâches diffèrent d'une situation plus ordinaire. On ne s'attardera pas sur le cas des mathématiques car, comme pour toute séance, l'enseignant a à cœur d'atteindre l'objectif qu'il s'est fixé. Pour cela, une partie des tâches qui sont proposées aux élèves ne diffèrent pas de celles d'une séance ordinaire et leur étude est en lien direct avec les objets traditionnels des didacticiens de mathématiques. Toutefois, tant du fait du contexte que de la sensibilité et de l'expertise professionnelle de l'enseignant, ces éléments a-historiques (notés par la suite aH) sont constitutifs à part entière d'une séance intégrant l'histoire. La part quantitative de ce type de tâches mathématiques est évidemment variable, mais elles ne peuvent être ignorées car elles contribuent à l'ancrage scolaire de la séance.

Signalons ici la distinction importante qu'il convient de faire entre la dénomination a-historique proposée qui renvoie aux objectifs sous-jacents à une tâche et l'expression a-historique qui signalerait une absence de lien avec l'histoire. Dans le cas des mathématiques, l'ensemble des concepts et méthodes utilisés est toujours fortement imprégné par l'histoire. De par leur épistémologie particulière, les mathématiques sont hautement cumulatives avec très peu d'errances ou de retours en arrière. De ce fait, aucune notion n'est strictement a-historique, tout au plus l'histoire de son émergence est-elle éludée pour ne conserver que le résultat final. Ce dernier point de vue est le plus fréquent dans les manuels scolaires. De retour aux séances mêlant histoire et mathématiques, on peut voir le type aH à l'œuvre, par un exemple, dans une pratique de classe en troisième, dans laquelle un travail à partir d'un problème tiré des mathématiques chinoises a été proposé aux élèves (figure 1a). Pour cette activité, seul l'énoncé extrait des *Neuf chapitres de l'art mathématiques* a été conservé.

« Une ville dont on ne connaît pas la taille est entourée d'un mur de forme carrée. Chaque côté du mur mesure un nombre entier de pas. Au milieu de chaque côté il y a une porte. A vingt pas de la porte Nord se trouve un arbre. Si on sort par la porte Sud, qu'après quatorze pas on tourne à l'ouest, il faut faire 1 775 pas pour voir cet arbre. On demande combien de pas fait le côté de la ville. »

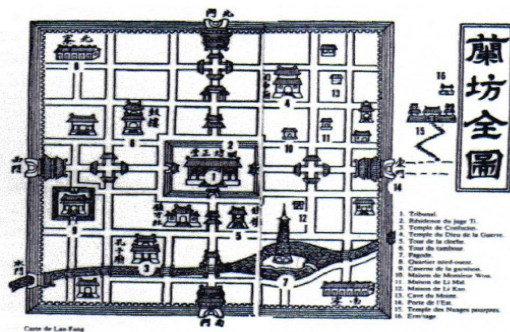


Illustration tirée du roman  
« les enquêtes du juge Ti :  
le fantôme du temple »  
de Robert Van Gulik,  
Editions 10/18.

*figure 1a.*

*Cette séance fait partie de celles filmées dans le cadre du projet EDU-HM. Chaque fois que cela sera possible, on donnera en note les références des extraits vidéo disponibles en ligne<sup>2</sup>.*

Le texte propose de découvrir le côté d'une ville carrée à partir de nombres de pas mesurés lors de déplacements hors de la ville et d'un point de repère (un arbre) situé en une position connue. Les différentes mesures en pas sont données en référence au déplacement supposé d'un personnage qui quitterait la ville, se déplacerait autour et finalement verrait l'arbre repère poindre à l'angle de la muraille d'enceinte. Pour le professeur filmé lors de nos expérimentations, cet exercice s'inscrivait dans le cadre d'un travail sur la résolution de problème. Ainsi, sans qu'elle soit demandée explicitement au départ par l'enseignant, la première tâche est de réaliser un schéma permettant de faire apparaître les données de l'énoncé. Plusieurs méthodes de résolution sont possibles mais celle qui est principalement attendue fait intervenir le théorème des rapports égaux dans un triangle (théorème dit de

<sup>2</sup> <http://eduhm.univ-artois.fr/les-seances-2/3e-math-chinoises/>

Thalès). Par sa formulation, le texte de l'énoncé présente de nombreux implicites quant à la nature des déplacements supposés du personnage et sur les distances mesurées. Lorsqu'on suit le texte, le premier implicite concerne la position de l'arbre. D'après l'énoncé, celui-ci se trouve à vingt pas de la porte Nord. Il n'est pas précisé que cette distance est à prendre en ligne droite, en sortant de la ville, selon un axe Nord-Sud. La phrase « à vingt pas de la porte Nord » prise seule peut laisser penser que l'arbre est situé sur n'importe quel point sur le cercle de centre la porte Nord et de rayon 20 pas. On remarque à cette occasion qu'un second implicite est lié à l'orientation supposée de la ville : les côtés du carré des murailles sont orientés selon les axes Nord-Sud et Est-Ouest. Plusieurs erreurs de schématisation sont donc possibles quant à la position de l'arbre. En plus des deux premiers, un nouvel implicite porte sur le mouvement rectiligne supposé du personnage. Dans le texte, il est simplement écrit qu'on « sort de la ville par la porte Sud », qu'on se déplace d'un nombre de pas donné, puis qu'on « tourne à l'Ouest » avant de faire de nouveau plusieurs pas afin de voir l'arbre. On peut remarquer qu'il n'est pas écrit qu'il faut se déplacer *vers* le Sud, puis *vers* l'Ouest en ligne droite. Là encore, la schématisation par des segments n'est pas forcément la plus naturelle. De plus, l'utilisation du verbe *tourner* peut inciter à penser que l'on fait le *tour* de la muraille en décrivant un mouvement curviligne. Finalement, d'autres implicites peuvent encore être relevés à propos de la fin de la situation. En effet, l'énoncé évoque un nombre de pas « pour voir l'arbre » or ce qui est sous-entendu est qu'il s'agit du nombre de pas minimum pour apercevoir l'arbre au coin de la muraille (la rectitude du regard est elle aussi supposée). La figure attendue est proposée ci-dessous (figure 1b).

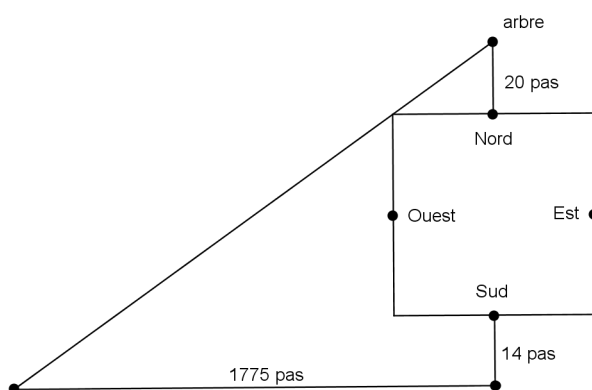


figure 1b.

En posant  $x$  le côté du carré, on aura en appliquant le théorème des rapports égaux :

$$\frac{20}{(20+x+14)} = \frac{\left(\frac{x}{2}\right)}{1775}$$

C'est-à-dire :  $x^2 + 34x - 71000 = 0$

Ce qui donnera comme seule solution positive  $x = 250$

Après un temps de réflexion individuelle accompagnée d'un échange avec le professeur sur l'intérêt du schéma<sup>3</sup>, plusieurs élèves sont envoyés successivement au tableau pour proposer leur représentation de la situation. Les productions<sup>4</sup> des élèves font apparaître la grande majorité des erreurs d'interprétation du texte prévisibles. Quatre d'entre-elles (celles des élèves envoyés au tableau) sont reprises schématiquement ci-dessous (figure 1c) :

3 <http://eduhm.univ-artois.fr/les-seances-2/3e-math-chinoises/extrait-2/>

4 <http://eduhm.univ-artois.fr/les-seances-2/3e-math-chinoises/extrait-3/>

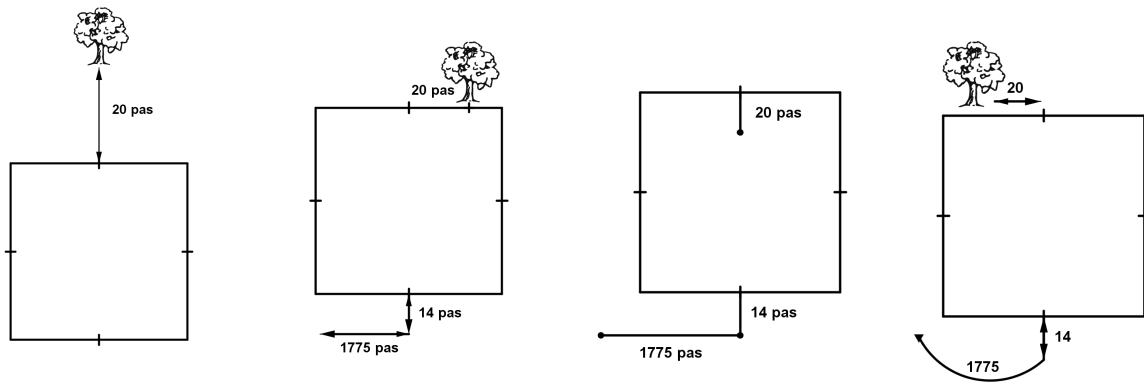


figure 1c.

À partir de ces premières tentatives de représentation de la situation, un débat a lieu afin de lever les implicites et obtenir le schéma définitif<sup>5</sup>. Ceci fait, les élèves peuvent entrer dans la recherche d'une solution mathématique du problème. Sur la configuration géométrique obtenue, en plus d'une résolution par le théorème des rapports égaux, les élèves proposent deux autres approches<sup>6</sup> : une utilisant le théorème de Pythagore et une autre avec l'expression de la tangente de l'angle au sommet où se trouve l'arbre.

Dans cet exemple de problème tiré d'un extrait des mathématiques chinoises, après la schématisation du problème, l'activité de l'élève est purement mathématique effaçant ainsi de manière plus ou moins temporaire la dimension historique qui n'a servi ici qu'à participer à la dévolution et à *justifier* de nombreuses imprécisions dans l'énoncé. Cette perte de l'historicité en deuxième partie de séance peut sembler dommageable à la qualité d'une séance mêlant mathématiques et histoire et elle peut effectivement le devenir. Toutefois, il convient de rappeler l'importance du contexte scolaire de l'exercice. La présence de tâches aH (donc de type mathématiques) est directement liée à cette nécessité d'inscrire la séance dans les apprentissages disciplinaires des élèves. Ainsi, comme dans une situation ordinaire, l'élève devra mettre en œuvre des résultats appris en cours afin d'obtenir la valeur cherchée. Pour des élèves vivant leur scolarité de nos jours et non dans un temps passé, mener un calcul, tracer une figure, faire des essais avec des valeurs numériques, utiliser un ordinateur ou sa calculatrice, etc. toutes ces tâches ont évidemment leur place dans une séance à dimension historique car elles l'inscrivent dans les objectifs des programmes du niveau considéré.

Parallèlement à ces aspects mathématiques, la présence de l'histoire fournit de nouvelles choses à faire pour les élèves. Contrairement aux mathématiques où les objets sont abstraits et tendent à être déconnectés d'une quelconque réalité, les éléments d'histoire, lorsqu'ils sont évoqués, sont situés dans un contexte précis et une réalité objective. Pour cela, sont donnés des repères temporels et/ou culturels mais aussi certains aspects propres à la discipline comme la manière dont une source a été transmise ou mise au jour. Dans la classe, ce travail de nature historique peut apparaître sous diverses formes. Demander aux élèves de lire un texte,

5 <http://eduhm.univ-artois.fr/les-seances-2/3e-math-chinoises/extrait-4/>

6 <http://eduhm.univ-artois.fr/les-seances-2/3e-math-chinoises/extrait-5/>; <http://eduhm.univ-artois.fr/les-seances-2/3e-math-chinoises/extrait-6/>; <http://eduhm.univ-artois.fr/les-seances-2/3e-math-chinoises/extrait-7/>

d'écouter une histoire, de regarder un film, d'effectuer une recherche documentaire, de débattre, de critiquer une source, en sont des exemples couramment observés. Les possibilités sont multiples et la part d'intervention de l'enseignant y est plus ou moins grande. Toutefois, toutes ces tâches ont en commun de renvoyer principalement à la construction ou l'acquisition de connaissances dans le domaine de l'histoire sans qu'un travail mathématique ne soit indispensable. C'est par elles que la dimension historique de la séance est rendue explicite. On qualifiera ces tâches d'a-mathématiques (notées aM). Un nom, une notice biographique, un portrait peut passer totalement inaperçu aux yeux des élèves si aucun travail n'est engagé. Au travers de tâches inspirées par la pratique historienne, la part d'histoire souhaitée dans la séance prend alors corps dans des temps prévus *a priori* lors de l'élaboration des supports et du scénario. Un exemple de ces aspects peut être observé dans la présence très fréquente d'un court texte de présentation historique de l'auteur ou de l'ère culturelle dans laquelle ont été puisées les sources qui apparaissent dans une séance. Ci-dessous (figure 2), un algorithme de résolution d'une équation du second degré est introduit en classe de seconde par un portrait et un paragraphe biographique. Sans autre précaution, il ne s'agirait que d'un décor, mais dans cette séance l'enseignant demande aux élèves de lire le texte de présentation qui est sur leur fiche, mais aussi engage un échange quant à la pertinence ou non du portrait représentant le mathématicien arabe médiéval al-Khwarizmi. Dans cet exemple, le professeur ajoute un récit sur cette période et ses enjeux scientifiques. Cette pratique, très fréquemment observée, contribue à une meilleure contextualisation de ce qui est présenté.

*Al Khwarizmi est un des premiers mathématiciens et astronomes du monde arabe.  
Il vit entre 780 et 850 environ à Bagdad dans une époque très brillante.  
Il fut le premier à répertorier de façon systématique des méthodes de résolution d'équations en classant celles-ci.*



**figure 2.**

La prise en compte des deux premiers aspects mono-disciplinaires (tâches aH et aM) d'une séance de mathématiques comportant des éléments d'histoire permet de rendre compte de la coexistence des deux champs, mais elle n'informe que très faiblement quant à leurs interactions. Comme cela a été rappelé au début de ce texte, l'une des spécificités des travaux dans le cadre du programme EDU-HM a été de prendre en compte les deux domaines afin de cerner, entre autre, quelques lieux dans lesquels ils interagissent. L'analyse des différentes tâches des élèves sur un corpus de plusieurs séances a permis de mettre en évidence l'existence d'un troisième type de tâches, tout à fait spécifique à ce genre d'activités : ces tâches seront par la suite notées avec la lettre 'S'.

Ce type de tâche n'est ni purement mathématique, ni purement historique mais il contribue à tisser des liens vers l'un et l'autre des deux domaines. Comme cela a été évoqué au début de ce texte, sur le plan épistémologique, les mathématiques ne sont pas l'histoire et c'est lors d'une conjonction effective des deux type de connaissances qu'apparaît toute la spécificité des séances étudiées. Dans un précédent article, nous avons montré que l'utilisation d'une corde pour tracer des segments et des milieux au sol en sixième faisait apparaître un nouveau questionnement quant à la définition des objets mathématiques et quant aux implicites liés à certains instruments (Barrier & al, 2012). Dans le cas de cette séance sur les tracés géométriques indiens appelés Sulbasutras, la tâche de tracé « comme les Indiens » crée un



espace dans lequel les élèves ont la possibilité de faire la jonction entre leurs connaissances mathématiques (définition du cercle, du milieu) et celles issues du contexte (les Indiens utilisaient des cordes). La tâche S a une dimension synthétique qui, pour être pertinente, doit pouvoir renvoyer aux deux champs. Or ces derniers apparaissent bien *via* leurs tâches dédiées et ils rendent, d'une certaine manière, la partie spécifique (S) possible. On peut voir un autre exemple du même genre dans une séance testée sur plusieurs niveaux (troisième, second et licence 3 pluridisciplinaire) où une méthode de construction géométrique d'une racine cubique nécessite le déplacement d'une règle et de deux équerres (figure 3). Suivant le niveau concerné, l'inscription dans le champ des apprentissages mathématiques n'est pas la même. Avec la classe de troisième, il était très faible (rappel sur les puissances et programme de construction), en seconde, il renvoyait à la résolution des équations et en licence il s'inscrivait dans un travail sur les constructions géométriques de certaines grandeurs. Quoi qu'il soit, cette partie de l'activité a toujours été précédée d'un travail de type aH sur la notion considérée ainsi que de type aM sur le contexte. Ici, il s'agit d'une classe de problèmes en lien avec la duplication du cube qui renvoie à la place de la géométrie comme moyen de preuve et au rôle du mouvement. Historiquement, la question de la duplication du cube apparaît dès l'Antiquité dans une légende racontant que, pour faire cesser une épidémie de peste, il convenait de doubler un autel dédié aux dieux de forme cubique. En terme moderne, il s'agit donc de construire géométriquement la racine cubique de 2. En quoi cette tâche est-elle un véritable problème pour les géomètres grecs et pour tous leurs successeurs jusqu'à la fin du 19<sup>e</sup> siècle ? Pour les mathématiciens de l'Antiquité, l'art qui assure la justesse des raisonnements est la géométrie. Ainsi, tout résultat mathématique, géométrique ou numérique, se doit de posséder une preuve faisant intervenir des segments et des cercles (par exemple dans les *Éléments* d'Euclide, toutes les démonstrations sont géométriques alors que plus de la moitié des treize livres concernent les nombres entiers ou rationnels). Ce n'est donc pas n'importe quelle géométrie qu'il convient d'utiliser mais uniquement celle de la règle et du compas et c'est bien en cela que réside le *problème* de la duplication du cube. Nous savons depuis les travaux de Pierre-Laurent Wantzel en 1837 que cette construction est impossible. En effet, s'appuyant sur les travaux de Gauss sur les polygones constructibles, Wantzel énonce un théorème permettant d'affirmer que les seuls nombres constructibles à la règle et au compas sont ceux pouvant s'écrire uniquement à l'aide des cinq opérations suivantes : addition, soustraction, multiplication, division et extraction de la racine carrée<sup>7</sup>. Pressentant ce résultat, les mathématiciens antérieurs ont cherché d'autres méthodes pour obtenir cette quantité. La plupart de celles-ci font intervenir des systèmes mécaniques permettant de tracer de manière continue des courbes inaccessibles à la règle et au compas (on pourra citer par exemple la quadratrice, mais aussi toutes les coniques<sup>8</sup>). L'histoire des mathématiques est donc riche de méthodes souvent très ingénieuses pour résoudre la duplication du cube. L'activité qui va suivre est l'une d'elles dans laquelle la construction fait intervenir une utilisation particulière

---

7 Pour être plus précis, Wantzel exprime la condition suffisante : si le réel  $a$  est constructible alors son polynôme minimal est de degré  $2^n$ . Ce qui, si on prend la contraposée, donne : si le polynôme minimal de  $a$  n'est pas de degré  $2^n$ , alors  $a$  n'est pas constructible à la règle et au compas. Le polynôme minimal de la racine cubique de 2 étant  $X^3 - 2$ , cette quantité n'est donc pas constructible.

8 À ce propos, on remarquera que la résolution de  $x^3 = 2$  peut se ramener à celle de  $x^2 = \frac{2}{x}$ , c'est-à-dire à l'intersection d'une parabole et d'une hyperbole ; approche très employée par les mathématiciens arabes du Moyen-Âge.

d'une règle et de deux équerres. La méthode<sup>9</sup> est inspirée de celle décrite dans un texte de l'Antiquité d'Eutocius d'Ascalon (qui l'attribue à Platon) mais elle est reprise de manière plus détaillée dans les travaux de Bernard Lamy (1640-1715).

*Jusqu'à présent on n'a point découvert le moyen de trouver avec le compas et avec la règle seule deux moyennes proportionnelles et entre deux lignes données ; on les trouve mécaniquement.*

*Les lignes données sont AB et AC, qu'on joint, de sorte qu'elles fassent un angle droit. On dispose l'équerre X, de manière que son angle soit sur le prolongement de AB, et qu'une de ses branches rase C extrémité de AC. Z est une seconde équerre qu'on dispose de sorte qu'une de ses règles rase X et l'autre le point B extrémité de AB : ainsi les triangles CDE et DEB sont rectangles, DA et EA sont des perpendiculaires, ainsi  $\frac{AC}{AD} = \frac{AD}{AE}$  et  $\frac{AD}{AE} = \frac{AE}{AB}$  ; donc  $\frac{AC}{AD} = \frac{AD}{AE} = \frac{AE}{AB}$*

B.Lamy, *Éléments de géométrie*, in Hebert (2004), p.308

La notation  $\frac{AC}{AD} = \frac{AD}{AE} = \frac{AE}{AB}$  désigne une égalité de rapports.

Ainsi, dans le triangle DEC rectangle en D et de

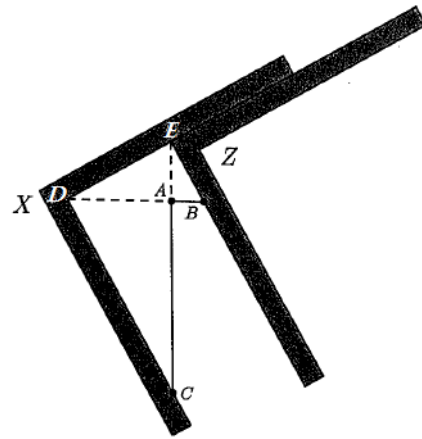
hauteur [AD], on aura  $\frac{AC}{AD} = \frac{AD}{AE}$ .

De même dans le triangle EDB rectangle en E de

hauteur [AE], on aura  $\frac{AD}{AE} = \frac{AE}{AB}$ .

D'où on déduit,  $\frac{AC}{AD} = \frac{AD}{AE} = \frac{AE}{AB}$ .

En prenant  $AB=2$  et  $AC=1$ , en posant  $AD=x$ , et en substituant AE on tire finalement  $x^3=2$ .

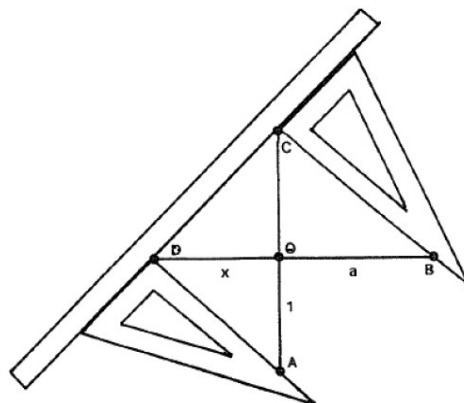
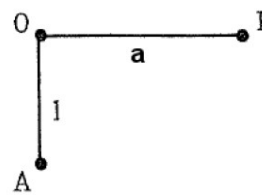


La méthode d'extraction d'une racine cubique (figure 3a) qui a été testée avec des élèves et des étudiants reprend le même principe que celle de Lamy et Eutocius. Il s'agit de placer une règle et deux équerres afin d'obtenir la bonne configuration.

<sup>9</sup> Pour pour plus de détails historiques et mathématiques, voir Hebert (2004), p.308-309.

Au IV<sup>e</sup> siècle, un mathématicien grec propose la méthode suivante :

- Soit  $a$  le nombre dont on cherche la racine cubique.
- Tracer un segment  $[OA]$  de longueur 1 cm.
- Tracer un segment  $[OB]$  perpendiculaire à  $[OA]$  de longueur  $a$ .
- Placer les instruments « correctement » et on aura alors  $x = \sqrt[3]{a}$ .



Vérifier cette méthode en cherchant la racine cubique de 8.

*figure 3a.*

*Cette séance a été filmée dans le cadre du projet EDU-HM : extraits vidéo disponibles en ligne<sup>10</sup>.*

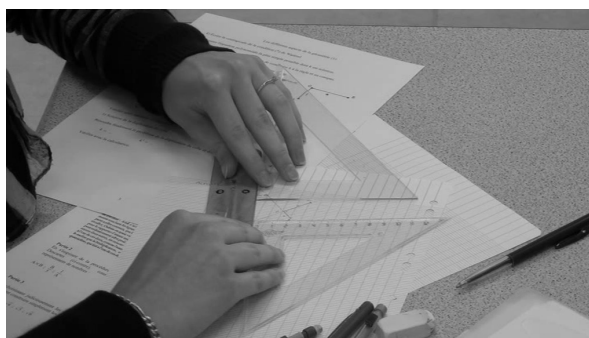
Les outils sont bien connus des élèves mais leur ajustement par déplacement rend la tâche nouvelle. Il y a en effet plusieurs contraintes à gérer simultanément. La première concerne le positionnement des instruments entre-eux. Celle-ci est double car un des côtés de chacune des deux équerres doit rester en permanence en contact avec la règle de manière à créer ce système de deux droites parallèles indispensable à la construction. Un deuxième groupe de contraintes concerne le placement des outils relativement à la figure tracée. Alors que le côté d'une première équerre passe par A, le sommet de son angle droit doit se déplacer sur la demi-droite  $[OD)$ . En même temps, le côté de la seconde équerre doit passer par le point B et son sommet portant son angle droit doit se déplacer sur la demi-droite  $[OC)$ . En pratique, il convient (figure 3b) en maintenant bien solidaires les instruments, de régler l'écartement des deux équerres, de faire pivoter l'ensemble, de veiller au placement des extrémités, ceci afin de trouver la bonne position qui est unique. Toutes ces contraintes peuvent générer des difficultés, des hésitations et des erreurs<sup>11</sup>. Certains élèves iront jusqu'à dire que c'est impossible<sup>12</sup> car les deux équerres et la règle ne peuvent, sauf heureux hasard, être placées directement dans la bonne configuration. Dans cette activité, en l'absence d'éléments explicites concernant les déplacements des instruments, la figure est le seul point d'appui<sup>13</sup>.

10 <http://eduhm.univ-artois.fr/les-seances-2/multi-racine-cubique/>

11 <http://eduhm.univ-artois.fr/les-seances-2/multi-racine-cubique/extrait-2/>  
et <http://eduhm.univ-artois.fr/les-seances-2/multi-racine-cubique/extrait-3/>

12 <http://eduhm.univ-artois.fr/les-seances-2/multi-racine-cubique/extrait-4/>

13 <http://eduhm.univ-artois.fr/les-seances-2/multi-racine-cubique/extrait-5/>



*figure 3b.*

Comme pour l'utilisation de la corde dans le cas d'un tracé au sol suivant des méthodes indiennes, la mise en présence conjointe de l'histoire et des mathématiques crée un nouveau jeu sur les contraintes liées aux constructions géométriques. Dans ce contexte, les tâches aH et aM contribuent l'une et l'autre à la justification de la tâche S et lui donne corps en rendant effectif le double ancrage.

Les exemples de tâches spécifiques à une séance mathématiques-histoire sont au moins aussi variés que pour les deux premiers genres. Par contre, ils ne font généralement pas partie de la boîte à outils ordinaire de l'enseignant, et ce, même s'il a acquis des connaissances en histoire. Plusieurs fois, lors d'entretiens avec des enseignants ou des étudiants de master, la réticence à se lancer dans ce genre de séance renvoyait à cette difficulté à concevoir ces liens propres aux apprentissages. De fait, sauf à les considérer comme de type aH, c'est-à-dire vidées de leur contenu historique, les tâches S n'apparaissent quasiment jamais en dehors de cette forme d'enseignement. La raison la plus profonde réside sans doute dans les liens qui existent entre S et aM. En effet, si certaines constructions ou méthodes peuvent sembler utilisables hors de tout contexte historique, les travaux des historiens nous mettent en garde contre certaines lectures trop modernes. Par exemple, pour l'élève, ou même le professeur, une figure du temps d'Euclide peut sembler être la même que la nôtre. Pourtant, une ligne dans les *Éléments* n'est pas cet objet continu dans un espace abstrait qu'il est pour le mathématicien moderne. De même, l'inconnue, la *chose*, chez mathématiciens arabes médiévaux n'est pas notre  $x$  que l'on peut multiplier autant de fois que l'on veut par lui-même. Ces distinctions épistémologiques sont subtiles et souvent hors de portée des élèves, mais elles sont réelles. Sans que ces précautions soient toujours explicites, la diffusion de l'utilisation de l'histoire des mathématiques en classe en France (principalement par le réseau des Irem dans lesquels sont présents des historiens) en garde incontestablement la trace.

Parmi les tâches de type S, l'exemple le plus fréquent consiste en la lecture et la traduction d'un énoncé ancien en langage mathématique moderne comme pour ce texte de François Viète utilisé dans une classe de seconde lors d'un travail sur la démonstration (figure 4).

*« Si  $A$  cube –  $2 B$  carré par  $A$  est égal à  $B$  cube ;  $A$  carré –  $B$  par  $A$  sera égal à  $B$  carré.  
 $A$  cube est égal à  $B$  cube +  $2 B$  carré par  $A$ , et en ajoutant aux deux parties  $B$  cube,  $A$  cube +  $B$  cube est égal à  $2 B$  cube +  $2 B$  carré par  $A$ .  
 Que tous soient divisés par  $A + B$  ; là naît  $A$  carré –  $B$  par  $A + B$  carré ; ici  $2 B$  carré.  
 Et conséquemment  $B$  carré étant retranché des deux côtés,  $A$  carré –  $B$  par  $A$  sera égal à*

*B carré.*

*Si  $A^3 - 18A$ , est égal à 27. Donc  $A^2 - 3A$ , sera égal à 9. »*

1. Comment interpréter « *Que tous soient divisés par  $A + B$*  » ?  
Quelle hypothèse doit-on donc faire ?
2. Écrire le texte ci-dessus avec les notations actuelles.

#### Figure 4.

*Cette séance a été filmée dans le cadre du projet EDU-HM : extraits vidéo disponibles en ligne<sup>14</sup>.*

En langage actuel, ce texte est l'énoncé d'une proposition reliant deux expressions algébriques, l'une de degré 3, l'autre de degré 2.

Proposition : Si  $A^3 - 2B^2A = B^3$  alors  $A^2 - BA = B^2$

Preuve : Soient  $A$  et  $B$  tels que  $A^3 - 2B^2A = B^3$ , c'est-à-dire  $A^3 = B^3 + 2B^2A$

Ajoutons  $B^3$  de part et d'autre de l'égalité, on aura ainsi  $A^3 + B^3 = 2B^3 + 2B^2A$

Divisons de part et d'autre par  $A + B$ ,  $\frac{A^3 + B^3}{A + B} = \frac{2B^3 + 2B^2A}{A + B}$

D'où  $A^2 - BA + B^2 = 2B^2$

Et donc  $A^2 - BA = B^2$

Exemple : Si  $A^3 - 18A = 27$  alors  $A^2 - 3A = 9$

L'étape délicate est évidemment le passage permettant l'écriture de l'avant-dernière ligne de la preuve pour le premier membre de l'égalité. Les élèves ne sachant diviser directement  $A^3 + B^3$  par  $A + B$ , ils devront prendre le raisonnement à l'envers et partir du résultat pour le multiplier par  $A + B$  afin de retrouver la somme des deux cubes. Il est important de noter aussi que la condition  $A + B$  non nulle, indispensable pour la simplification, n'est pas exprimée par l'auteur. Elle devra elle aussi être discutée par les élèves<sup>15</sup>.

Dans ce type de travail, le support est issu de l'histoire mais l'activité de traduction met en jeu les connaissances mathématiques des élèves et donc induit une activation de ce champ. Réciproquement, la lecture *intelligente* d'un texte ancien contribue aussi à une meilleure compréhension des notions évoquées et donc participe à sa contextualisation. Dans l'exemple ci-dessus, un temps d'échanges entre la classe et l'enseignant portait sur l'identification de la structure du texte<sup>16</sup> (un théorème suivi de la preuve et d'un exemple). L'absence de marquage des différentes parties oblige les élèves à questionner leur vécu mathématique afin de repérer les étapes du raisonnement. De même, l'écart entre le formalisme ancien et le nôtre permet de mettre en regard une écriture historiquement située et le langage mathématique moderne, l'un et l'autre se complétant<sup>17</sup>. L'efficacité et la compacité de notre système vient ici en résonance avec la dimension explicite de certaines expressions (cube, carré) du texte ancien. On remarquera néanmoins que cette optimisation de notre système formel masque parfois des difficultés épistémologiques assez profondes qui peuvent resurgir au détour de séances de ce

14 <http://eduhm.univ-artois.fr/les-seances-2/2nde-equation-deg-3/>

15 <http://eduhm.univ-artois.fr/les-seances-2/2nde-equation-deg-3/extrait-2/>

16 <http://eduhm.univ-artois.fr/les-seances-2/2nde-equation-deg-3/extrait-5/>

17 <http://eduhm.univ-artois.fr/les-seances-2/2nde-equation-deg-3/extrait-6/>

type. Par exemple, la notation des différentes puissances sous forme d'exposants est moins explicite que les expressions « carré » ou « cube ». On voit ainsi apparaître des erreurs d'écriture chez certains élèves qui vont systématiquement placer l'exposant à la fin d'un produit de deux quantités notées algébriquement. De même, la manipulation des quantités négatives (exclue du temps de Viète) crée encore des hésitations chez les élèves lorsqu'on leur demande de citer deux valeurs à assigner à A et B afin de rendre leur somme nulle.

Comme nous venons de le voir, l'identification des tâches permet de cerner les différents enjeux d'une séance mêlant mathématiques et histoire. Conformément au double contenu ciblé, les objectifs d'apprentissage propres à chaque champ offrent une entrée pour réfléchir aux différents moments d'une activité proposée à des élèves. Certains temps seront consacrés aux mathématiques sans lien explicite avec l'histoire (aH), d'autres porteront au contraire sur des connaissances historiques sans appel fort à des contenus mathématiques (aM). Ces deux dimensions seront complétées par des tâches spécifiques où les deux champs entrent explicitement en contact (S) et où le double contenu ciblé se réalise finalement. Dans une séance de mathématiques intégrant fortement l'histoire, les trois aspects coexistent de sorte qu'ils constituent un tout en interactions que l'on peut résumer sous l'acronyme SaMaH et dont on trouvera en annexe un diagramme récapitulatif quant à la phase d'identification des tâches (item 1 du diagramme général).

Notons, pour terminer, que la mise en œuvre d'une nouvelle activité, quel qu'en soit le domaine, implique la prise en compte de nombreux paramètres dont certains sont parfois très terre à terre. En cela, les séances à dimension historique n'échappent pas certains principes. L'identification du lieu (intérieur, extérieur, salle TICE, ...), l'organisation sur travail entre les élèves (individuel, par groupe, ...), le scénario, la place de l'enseignant, la création des supports et du matériel sont des points qui interpellent la vigilance du professeur. Plus spécifiques, pour partie tout au moins, seront les difficultés des élèves. Nous l'avons vu, certaines tâches proposées sont a-mathématiques ou spécifiques. Dans les deux cas, elles donnent lieu à des procédures et des erreurs potentiellement nouvelles qui obligent le professeur à adapter son expertise habituelle. L'ensemble de ces différents aspects est rapidement résumé dans le diagramme en annexe (item 2 du diagramme général). *In fine*, la mise en œuvre effective de la séance avec les élèves sera l'occasion de valider ou d'invalidier certains choix, d'ajuster en temps réel certains éléments, etc.

## 2.1 Enjeux et portée de la classification SaMaH

Issue de l'analyse de pratiques, la typologie SaMaH permet dans un premier temps de rendre compte de la richesse et de la complexité des différentes séances étudiées. Dans les expérimentations et pratiques ordinaires qui ont pu être observées, les trois types de tâches sont présentes dans des proportions variables, allant même, dans les cas les plus élaborés, jusqu'à former un tout. Dans le cas contraire, on peut interroger le triptyque S, aM, aH lorsqu'un des éléments tend à apparaître faiblement ou à manquer. En prenant tour à tour deux des trois types, on peut distinguer trois secteurs : SaM, SaH, et aMaH (voir figure 5 ci-dessous).

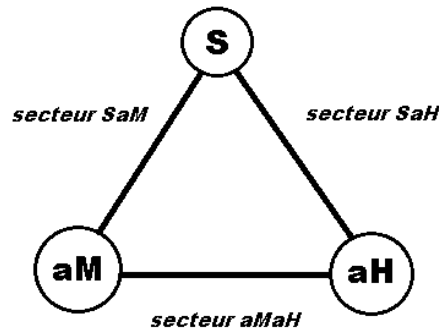


figure 5.

Quelles sont les conséquences théoriques de l'absence de mise en jeu de l'un des pôles de SaMaH ? Dans le cas d'une activité SaM, la disparition du type aH entraîne avec lui la disparition du lien avec son domaine d'ancrage, à savoir les mathématiques. Il en résulte une activité dans laquelle les élèves sont mis en contact avec des connaissances historiques et des tâches à visée spécifiques mais sans lien avec des objectifs scolaires mathématiques. Il s'agit donc d'une séance déconnectée des enjeux de l'école dont la pertinence pourrait se justifier dans le cadre d'événements extrascolaires (Fête de la Science, Journée du patrimoine, ...) mais qui ne saurait répondre aux programmes actuels dans un contexte réel d'enseignement. La partie S est ici séparée de sa dimension mathématique qui lui donne son sens. Plus encore, si tant est qu'elle puisse exister sans son deuxième pilier, la tâche S peut se révéler impossible à mener du fait d'une difficulté à mobiliser et synthétiser en cet endroit des connaissances mathématiques. Un peu de manière symétrique, le secteur SaH permet de rendre compte d'une autre forme d'activité à visée historique incomplète. Dans ce deuxième cas, c'est le pôle aM qui fait défaut, à savoir le lien avec l'histoire. L'activité est décontextualisée et les apports historiques sont absents. Comme pour le cas SaM, les tâches de type S sont fortement compromises dans cette situation. L'intérêt de ces dernières étant de permettre l'éclairage d'un contenu mathématique ancien par des connaissances historiques, il peut être rendu difficile voire impossible si le pôle aM n'a pas été engagé. Le dernier secteur qui apparaît dans cette analyse de la portée de la typologie SaMaH concerne la prise en compte des deux seuls pôles aM et aH. Il n'est pas nécessaire de chercher loin des exemples d'activités de ce type car nombreuses sont les situations qui présentent des éléments à dimension historique simplement juxtaposés à un exercice de mathématiques. Dans ces cas, lorsque, par exemple, le portrait d'un auteur jouxte un exercice, ou lorsqu'un extrait de manuscrit ancien vient illustrer un chapitre, l'histoire apparaît comme un vernis sans qu'aucun travail de mise en relation des connaissances n'ait lieu. Au travers de la simple juxtaposition des deux domaines, la visée est plus de rendre une mise en page agréable ou d'évoquer une culture ancienne que de créer des liens au sein des apprentissages. Sans être illégitime, chaque champ pouvant générer indépendamment des apprentissages, cette approche ne relève pas à proprement parler du type de séances mêlant de manière effective les mathématiques et leur histoire.

## 2.2 Les tâches S comme point de rencontre de deux épistémologies

Comment une tâche S permet-elle la rencontre de l'histoire et des mathématiques au sein d'un même moment d'apprentissage ? Les mathématiques ne sont pas l'histoire mais il est important de souligner que l'histoire des mathématiques a cette particularité de nous éclairer

autant sur les méthodes anciennes de cette discipline que sur la manière dont ont pu être pensés et élaborés ses objets. Les mathématiques contemporaines ont leurs propres règles et définitions des objets dont elles traitent ; pourtant l'historien veillera, autant que faire se peut, à ne pas importer ces notions modernes dans l'analyse historique d'une source. En faisant appel à l'histoire dans une séance, ce domaine amène avec lui une épistémologie des mathématiques différente : celle de la période passée considérée. Ce qui intervient dans une tâche S n'est pas la rencontre de l'histoire avec les mathématiques car ces deux domaines, en tant que domaines universitaires, ont trop peu en commun. Avec les tâches S, la jonction se fait à un autre niveau, celui de l'épistémologie des mathématiques à l'œuvre. Dans ces moments des séances, l'usage de l'histoire des mathématiques dans le contexte scolaire de l'exercice justifie l'extraction d'une partie épistémologique de l'histoire non dans le cadre d'une pratique historique, mais afin d'élaborer une nouvelle forme pédagogique. Il y a alors création d'une modification locale de l'épistémologie des mathématiques à laquelle sont confrontés les élèves. Qualitativement, l'ampleur de cette modification épistémologique locale est variable d'une activité de type S à une autre. Ainsi, un texte ancien dans lequel le mot carré est simplement orthographié quarré mais où tout le reste du propos suit un style très proche des mathématiques actuelles n'impliquera qu'une faible introduction de l'histoire dans le champ des mathématiques. On nommera H-faible, ce type d'approche qui n'infléchit que peu l'épistémologie moderne mise en œuvre par les élèves. De manière tout à fait symétrique, l'application d'un algorithme de division ancien pour lequel on s'autorisera juste l'utilisation de notre notation usuelle des nombres ne présentera qu'une faible modification de l'épistémologie ancienne sous-jacente. On qualifiera cette forme de tâches spécifiques M-faible. À l'extrême, si une tâche venait à ne faire apparaître aucun changement dans les notions manipulées ni par un apport historique, ni par un supplément moderne de mathématiques, on retrouverait les tâches aH, respectivement aM précédemment évoquées. Le diagramme ci-dessous (figure 6) donne à voir l'organisation générale des différents sous-domaines S. En référence aux types M-faibles et H-faibles, les tâches qui réalisent une mise en œuvre effective du double contenu ciblé seront simplement nommées S ou S-fortes.

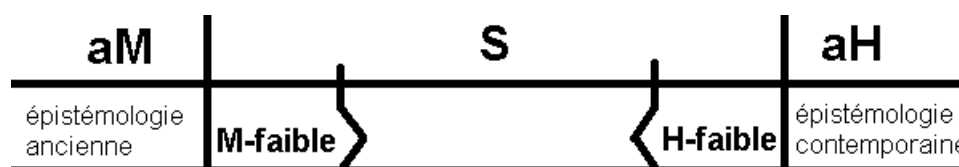


figure 6.

Avant d'entrer dans l'analyse d'un exemple d'activité issu d'un manuel, on peut noter que le modèle SaMaH ainsi précisé permet de situer les apports potentiels des différentes formes de recherches historiques. Il est clair que la modification épistémologique locale requise dans les tâches S-fortes renvoie à une histoire des mathématiques qui se donne pour but d'éclairer les changements dans la manière de penser les objets de cette discipline. Toutefois, ceci n'implique en rien le rejet de connaissances acquises sur le développement social des sciences, sur les parcours personnels de certains savants ou encore sur les liens avec la grande histoire politique ou économique. Simplement, ces dernières étant par nature éloignées des contenus mathématiques, leur domaine de prédilection se situe principalement dans les tâches de type aM où elles prennent toute leur valeur dans l'éclairage du contexte. Comme les



mathématiques, l'histoire est multiple et cette qualité ne saurait être un handicap.

### 3. Étude d'un exemple

Afin d'illustrer le fonctionnement de la typologie SaMaH, appliquons-la maintenant sur une activité tirée d'un manuel d'une classe de Quatrième. L'activité en question porte sur le chapitre « Calcul littéral » et invite à étudier un extrait d'un texte du mathématicien arabe al-Khwarizmi (figure 7).

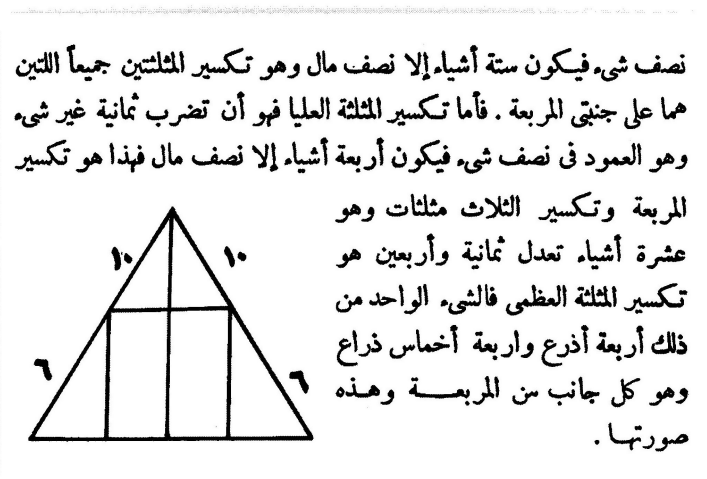
#### 3.1. Passage du texte ancien aux notations algébriques

L'activité porte sur l'inscription d'un carré dans un triangle isocèle. Ce problème d'al-Khwarizmi est bien connu et son utilisation en classe n'est pas nouvelle. On trouvera par exemple dans Guyot (2003) une description complète d'une mise en œuvre dans une classe de lycée professionnel à partir du même support.

## Calculer à la manière d'Al-Khwārizmī

Dans un traité du IX<sup>e</sup> siècle, on trouve le problème suivant :  
« Dans un triangle isocèle de côté 6, on trace un terrain carré ? Quel est son côté ? ».

1. L'auteur du traité, Al-Khwārizmī, nous dit :  
« Nous considérons un des côtés du terrain carré égal à une *chose* et nous la multiplions par elle-même ; il vient un *bien*. [...] ». Que représente une *chose* sur la figure ? Et un *bien* ?



2. Al-Khwārizmī nous donne ensuite le calcul suivant :

« Quant aux deux triangles qui sont sur les flancs [...] leur aire est que tu multiplies une *chose* par six moins un demi d'une *chose*, il vient six *choses* moins la moitié d'un *bien*. » Expliquer ce calcul.

3. Avec nos notations actuelles, si on note  $\ell$  une *chose*, comment s'écrit un *bien* ? Écrire le calcul précédent avec ces notations.

**EXPOSÉ** Qui était Al-Khwārizmī ? Pourquoi son nom est-il important en mathématiques ?

*figure 7. (Maths 4, collection Horizon, Didier, 2011, p.85)*

L'article de Guyot présente par ailleurs une traduction complète du texte arabe à laquelle nous nous référerons lors de nos commentaires et que nous reprenons ci-dessous :

**Problème d'arpentage :**

*Si on dit : une terre triangulaire, ses deux côtés ont dix coudées, dix coudées, et la base douze coudées, et dans son ventre une terre carrée. Quel est le côté du carré ?*

*La méthode pour cela consiste à connaître la hauteur de la terre triangulaire et c'est en multipliant la moitié de la base — et c'est six —, par lui-même ; il vient trente-six.*

*Retranche-les de l'un des deux côtés courts multiplié par lui-même — et c'est cent —. Il reste soixante-quatre. Prends sa racine, huit, et c'est la hauteur. Son aire est quarante-huit coudées et c'est ta multiplication de la hauteur par la moitié de la base, qui est six.*

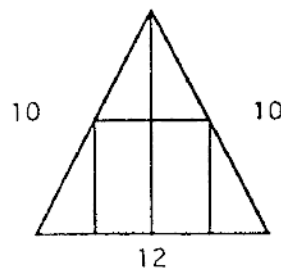
*Nous considérons un des côtés de la terre carrée égal à une chose et nous la multiplions par elle-même ; il vient un māl. Nous le conservons. Puis, nous constatons qu'il nous reste deux triangles sur les deux flancs de la terre carrée et un triangle au-dessus d'elle.*

*Quant aux deux triangles qui sont sur les deux flancs, ils sont égaux et leurs hauteurs sont les mêmes et elles sont sur un angle droit. Leur aire est que tu multiplies une chose par six moins un demi d'une chose, il vient six choses moins la moitié d'un māl. Et c'est l'aire des deux triangles ensemble qui sont sur les deux flancs du carré.*

*Quant à l'aire du triangle supérieur, c'est en multipliant huit moins une chose, et c'est la hauteur, par la moitié d'une chose ; il vient quatre choses moins la moitié d'un māl.*

*Tout ceci est l'aire du carré et l'aire des trois triangles, et c'est dix choses, qui égalent quarante-huit, et c'est l'aire du grand triangle.*

*De cela, la chose est quatre coudées et quatre cinquièmes de coudée, et c'est chacun des côtés de la terre carrée.*



Al-Khwarizmi, *al-Kitab al-Mukhtasar fi hisab al-jabr wal l-muqabala*, in Guyot (2003) p.54

La résolution du problème ne pose pas de difficultés. En termes modernes, il s'agit de poser  $x$  le côté du carré. Comme le triangle est isocèle, l'aire des deux triangles de part et d'autre du carré sera  $(6 - \frac{x}{2})x$ , c'est-à-dire  $6x - \frac{x^2}{2}$ . Par le théorème de Pythagore, la hauteur du triangle sera 8. L'aire du triangle au-dessus du carré sera donc égale à  $\frac{(8-x)x}{2}$ , c'est-à-dire  $4x - \frac{x^2}{2}$ . L'aire total du triangle isocèle du départ est égale à la somme des aires du carré, des deux triangles latéraux et de celui au dessus, soit  $x^2 + 6x - \frac{x^2}{2} + 4x - \frac{x^2}{2}$ , qui fera, en simplifiant,  $10x$ . Cette aire vaut aussi  $\frac{12 \times 8}{2}$ . Finalement, on obtient  $10x = 48$ , soit

$$x = \frac{48}{10} = 4 + \frac{4}{5} \text{ comme le suggère al-Khwarizmi.}$$

Dans le manuel de Quatrième, le chapitre traitant du calcul littéral fait suite à celui sur les puissances. L'activité proposée est la huitième du chapitre. Elle intervient après un travail d'introduction d'une lettre dans divers problèmes menant à la manipulation d'expressions du premier degré. Ainsi, si l'on se réfère à la chronologie des apprentissages proposée, au moment où les élèves entrent dans l'activité, ils ont à leur disposition les premiers résultats sur l'utilisation du calcul littéral et, par le chapitre précédent, la possibilité de l'usage de puissances entières. Dans le domaine de l'histoire, l'énoncé présente un extrait d'une édition moderne d'un traité d'al-Khwarizmi (figure, texte en arabe, la source exacte n'étant pas citée et hormis la figure, l'énoncé ne semble pas correspondre) et une phrase d'introduction précise la période considérée. Le nom de l'auteur apparaît quant à lui dans le titre. On remarque qu'en bas de l'activité, un travail de recherche documentaire sur ce savant est suggéré. Hormis par sa présence en bas de la page, ce travail n'est pas inscrit dans la chronologie d'une mise en œuvre effective dans une classe (pas de numéro de question). Pour un travail cherchant à articuler histoire et mathématiques, cette tâche de type aM gagnera sans doute à être placée avant l'étude du texte. Dans l'activité, pour toutes les questions, une traduction des propos d'al-Khwarizimi est donnée. Celle-ci est vraisemblablement une adaptation de l'édition scientifique en français du texte car le style est conforme à cette forme de diffusion. Les phrases sont grammaticalement correctes, mais les termes scientifiques et certaines tournures propres à la langue d'origine sont conservés. Par rapport au manuscrit arabe originel, l'ordre de présentation du texte a été modifié et plusieurs données ont été supprimées. Dans cette première partie du travail, la mesure de la hauteur du triangle a été omise et il y a une erreur dans l'énoncé quant à la mesure de la base du triangle (maladroitement nommée côté) qui vaut normalement 12 et non pas 6. Quelles sont les natures des tâches proposées ? Dans la première et la deuxième question, les élèves doivent donner du sens au texte arabe en étudiant les hypothèses du problème et la figure proposée. Dans la question 1, l'élève doit associer à chacun des termes « chose » et « bien » leur représentant géométrique, à savoir le côté du carré et son aire. À ce stade, aucune référence n'est faite à l'utilisation de nos concepts algébriques modernes, il s'agit de comprendre les propos d'al-Khwarizmi dans leur contexte. Dans la question 2, il s'agit cette fois de reconnaître le calcul de l'aire d'un triangle par le produit de la base par la hauteur divisé par deux. Ce qui semble suggéré par la consigne est une demande de l'explicitation du calcul avec la terminologie arabe médiévale. Par exemple, la base d'un petit triangle sera identifiée comme 6 (demi-base du grand triangle) moins la moitié de la chose. Au Moyen-Age, l'algèbre est encore fortement liée à la géométrie. En particulier, les différentes puissances apparaissant en inconnues sont associées à des représentants géométriques (le segment pour le degré 1, la figure carrée pour le degré 2 et le solide cube pour le degré 3). Les auteurs arabes utilisaient bien sûr des puissances d'ordre supérieur (carré-carré, carré-cube, ...), mais ils n'étaient considérés que comme des intermédiaires de calcul. Ils ont toutefois engendré de nombreux débats quant à leur existence même. Ainsi, dans cet exercice, dans un premier temps, la chose n'est pas  $x$ , pas plus que le bien n'est  $x^2$ . Si l'élève parvient à rester dans le style du Moyen-Age arabe, les tâches proposées dans les deux premières questions seront de type M-faible car les concepts mathématiques modernes interviennent peu. Leur intérêt principal est de faire manipuler des objets épistémologiquement différents des nôtres. La jonction entre l'épistémologie contemporaine et celle des auteurs arabes a lieu dans la troisième question. Dans cette

dernière, on propose à l'élève d'associer la chose et le bien à une lettre  $l$  et d'écrire la relation obtenue (en langage moderne cette fois). Dans le contexte de cet exercice, cette tâche est S-forte car elle oblige à repenser un objet mathématique avec le double éclairage ancien et moderne.

Pris seul, cet exercice ne comporte pas de tâches aH ou H-faible, mais il est à noter qu'une suite de cette activité est proposée dans la partie « Exercices » du même manuel (figure 8, cf. ci-dessous). Dans une mise en œuvre en classe effective, on pourra néanmoins s'attendre à une anticipation de la l'usage d'une lettre pour l'inconnue dès la question 2. Les élèves ayant déjà été mis en contact avec l'idée de nommer une quantité recherchée par  $x$  par exemple, cette approche permet l'explication rapide des formules d'aire utilisées. Ceci rendrait alors cette tâche et la suivante de type H-faible voire aH.

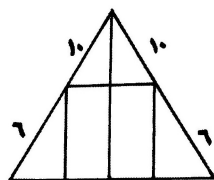
### 3.2. Prolongement du problème d'al-Khwarizmi

Cet exercice qui présente toute la partie du texte d'al-Khwarizmi omise dans la première activité vient en prolongement du chapitre « Résolution de problèmes » du manuel. On retrouve en illustration le même extrait du texte d'al-Khwarizmi, mais les questions sont de natures différentes. Dès la première question, l'élève doit traduire le texte ancien en langage moderne en remplaçant le mot chose par la lettre  $l$ . Cette question est sensiblement la même que la question 3 de l'activité précédente. Si le lien est fait entre le contexte de cette dernière et la tâche présente, elle est de même nature, à savoir S-forte. Toutefois, si l'exercice est proposé seul (ou à distance trop grande de l'activité), la tâche sera plutôt de type H-faible car le contexte historique arabe médiéval se sera déjà effacé au profit de l'usage moderne des différentes notions. Quoi qu'il en soit, même si on conserve l'hypothèse S-forte, dans la suite de l'exercice, l'épistémologie ancienne cède progressivement la place à un travail scolaire usuel. Ainsi, dans la question b, il est d'abord demandé de calculer l'aire du grand triangle. Le calcul littéral ayant été mis en place, cette tâche est purement mathématique, donc aH. La deuxième partie de cette question b fait à nouveau référence à l'énoncé ancien, elle est donc spécifique mais de type plutôt H-faible car l'enchaînement des questions n'invite que peu à faire un lien avec la pensée originelle de l'auteur. La dernière partie qui demande l'équation obtenue est elle aussi de type H-faible, voire aH. La situation est identique dans la dernière question où le contexte historique n'importe plus, les élèves s'engageant vraisemblablement dans de simples calculs.

### 79 Suite du problème d'Al-Khwārizmī

(chapitre 5, activité 7)

نصف شيء فيكون ستة أشياء إلا نصف مال وهو تكسير الثلثين جميعاً اللتين  
هما على جنبي المربعة . فأما تكسير الثلثة العليا فهو أن تضرب ثمانية غير شيء  
وهو العمود في نصف شيء فيكون أربعة أشياء إلا نصف مال فهذا هو تكسير



المربعة وتكسير الثلاث مثلثات وهو  
عشرة أشياء تعدل ثمانية وأربعين هو  
تكسير الثلثة العظمى فالشيء الواحد من  
ذلك أربعة أذرع وأربعة أخماس ذراع  
وهو كل جانب من المربعة وهذه  
صورتها .

Le terrain est un triangle isocèle de côté 10 coudées et de hauteur 8 coudées.

Al-Khwārizmī poursuit ses calculs en écrivant :

Quant à l'aire du triangle supérieur, c'est en multipliant huit moins une *chose*, et c'est la hauteur, par la moitié d'une *chose* ; il vient quatre *choses* moins la moitié d'un *bien*.

**a.** Justifier que l'aire du triangle supérieur est celle donnée par Al-Khwārizmī. On désigne une *chose* par  $\ell$ . Écrire cette aire en fonction de  $\ell$ .

Ceci est l'aire du carré et des trois triangles, et c'est dix *choses*, qui égalent quarante-huit, et c'est l'aire du grand triangle.

**b.** Calculer l'aire du grand triangle.  
Pourquoi l'aire du carré et des trois triangles est-elle égale à dix *choses* ?  
Quelle équation obtient Al-Khwārizmī ?

De cela la *chose* est quatre coudées et quatre cinquièmes de coudée et c'est chacun des côtés de la terre carrée.

**c.** Vérifier la solution d'Al-Khwārizmī.

*figure 8. (Maths 4, collection Horizon, Didier, 2011, p.127)*

Comme on peut le voir, cette activité et l'exercice qui lui fait suite présentent une alternance intéressante entre les divers types de tâches pointés dans le modèle SaMaH. Dans ce cas particulier, on peut ainsi identifier *a priori* les moments où chaque champ sera activé et où, *in fine*, ils entreront en contact. Cet exemple étant pris hors d'un contexte d'expérimentation, il conviendrait d'étudier *a posteriori* les effets de chaque tâche pour déterminer leur portée en terme d'apprentissage dans le cadre d'une ingénierie didactique systématique.

## Conclusion

L'introduction d'une perspective historique dans l'enseignement des mathématiques ne saurait

être une voie exclusive mais elle constitue une modalité possible que les propos ci-dessus auront peut-être éclairée. La structure qui a été présentée ici ne prétend pas l'exhaustivité ni même à une forme de chronologie mais elle cherche à rendre compte de la richesse potentielle des interactions entre les mathématiques et leur histoire dans un contexte scolaire. Quelques exemples ont été donnés afin d'illustrer certaines régularités qui ont pu être observées dans les séances qui constituaient le corpus de départ et qui ont conduit à l'élaboration du modèle SaMaH. Le travail n'en est encore qu'à son début et les sources historiques inexploitées sont nombreuses. Sans nul doute offriront-elles encore à l'avenir un défi pour l'imagination des enseignants quant à la manière de les utiliser en classe.

## Références

- BARRIER T., MATHE A.-C. et DE VITTORI T. (2012) Des séances ordinaires comportant une dimension historique: quels enseignements ?, *Petit x*, **90**, 5-33.
- FAUVEL J., VAN MAANEN J.A. (Eds.) (2000) *History in Mathematics Education – The ICMI Study*, Springer.
- GUILLEMETTE D. (2011) L'histoire dans l'enseignement des mathématiques : sur la méthodologie de recherche, *Petit x*, **83**, 5-26.
- GUYOT P. (2003) Un carré dans un triangle, *Repères IREM*, **51**, 41-58.
- HEBERT E. (dir.) (2004) *Les instruments scientifiques à travers l'histoire*, Ellipses.
- DE VITTORI T. (2012) History in mathematics teaching: current problems and new proposals, *Almagest*, **III-1**, 62-77.
- DE VITTORI T. et LOEUILLE H. (2009) Former des enseignants à l'histoire des sciences : Analyse et enjeux d'une pratique en mathématiques, *Petit x*, **80**.
- History, Philosophy and Mathematics Education (2014), *Science&Education*, special issue, **23-1**.
- Site internet du programme EDU-HM (Études Didactiques de l'Utilisation de l'Histoire des Mathématiques en classe et en formation) : <http://eduhm.univ-artois.fr>

Annexe

