



**HAL**  
open science

## Vers le calcul des efforts sur les palettes d'aviron en fonctionnement réel: les étapes de validation et de mise au point des outils numériques et expérimentaux

Alban Leroyer, Sophie Barré, Jeroen Wackers, Jean-Michel Kobus, Patrick Queutey

### ► To cite this version:

Alban Leroyer, Sophie Barré, Jeroen Wackers, Jean-Michel Kobus, Patrick Queutey. Vers le calcul des efforts sur les palettes d'aviron en fonctionnement réel: les étapes de validation et de mise au point des outils numériques et expérimentaux. 12es Journées de l'Hydrodynamique, Nov 2010, Nantes, France. hal-01203187

**HAL Id: hal-01203187**

**<https://hal.science/hal-01203187>**

Submitted on 9 Oct 2020

**HAL** is a multi-disciplinary open access archive for the deposit and dissemination of scientific research documents, whether they are published or not. The documents may come from teaching and research institutions in France or abroad, or from public or private research centers.

L'archive ouverte pluridisciplinaire **HAL**, est destinée au dépôt et à la diffusion de documents scientifiques de niveau recherche, publiés ou non, émanant des établissements d'enseignement et de recherche français ou étrangers, des laboratoires publics ou privés.



Distributed under a Creative Commons Attribution 4.0 International License



**12<sup>èmes</sup> Journées de l'Hydrodynamique**

**Nantes , 17-19 novembre 2010**

**VERS LE CALCUL DES EFFORTS SUR LES PALETTES  
D'AVIRON EN FONCTIONNEMENT REEL: LES ETAPES  
DE VALIDATION ET DE MISE AU POINT DES OUTILS  
NUMERIQUES ET EXPERIMENTAUX**

***TOWARDS CFD CALCULATION OF FORCES ON OAR  
BLADES IN REAL SITUATION: VALIDATION AND  
IMPLEMENTATION STEPS OF NUMERICAL AND  
EXPERIMENTAL TOOLS***

**A. LEROYER<sup>1</sup>, S. BARRE<sup>2,3</sup>, J. WACKERS<sup>1</sup>,  
J.M. KOBUS<sup>2</sup>, P. QUEUTEY<sup>1</sup>**

<sup>1</sup> Equipe Modélisation Numérique, <sup>2</sup> Equipe Hydrodynamique et Génie Océanique,  
L.M.F., Ecole Centrale de Nantes, BP 92101, 44321 NANTES Cedex 3

<sup>3</sup> Ecole Nationale de Voile et des Sports Nautiques, QUIBERON  
*alban.leroyer@ec-nantes.fr*

### **Résumé**

L'objectif de cet article est de décrire l'état des travaux aussi bien expérimentaux que numériques réalisés au LMF pour étudier l'écoulement autour des palettes d'aviron. La démarche adoptée, l'influence des paramètres physiques prépondérants ainsi que les étapes vers la modélisation d'un coup d'aviron réel avec la précision adéquate sont ainsi présentés.

### **Summary**

The goal of this article is to describe the numerical and experimental state of the research carried out at LMF to study the flow around rowing blades. The approach, the influence of some physical parameters as well as the different steps towards the accurate modelisation of a realistic rowing stroke are thus presented.

## I – Introduction

La mécanique des fluides joue un rôle primordial dans les sports nautiques, et souvent dans des configurations très complexes. Cela est notamment vérifié pour l'aviron, où l'on rencontre deux types d'écoulements, l'un autour du bateau et l'autre autour des palettes. Dans ce cas, tous les phénomènes mis en jeu (mouvement du rameur, forces agissant sur les avirons, comportement et résistance du bateau) sont fortement couplés. Le premier écoulement n'est pas si simple à analyser à cause de la grande variation de vitesse durant un coup d'aviron (environ 30% de la vitesse moyenne pour un skiff) et des mouvements importants de tangage et de pilonnement induits par le mouvement du rameur. Cela fait actuellement l'objet de travaux au sein du laboratoire (cf. thèse F. Rongère). Cependant, l'écoulement autour des palettes d'aviron, objet de cet article, apparaît encore plus complexe et bien moins connu.

Modéliser le système global (ou même une partie de celui-ci comme l'écoulement autour de la palette) avec une précision suffisante reste à l'heure actuelle un défi scientifique. La simulation de la performance (voire son optimisation) nécessite en effet une précision suffisante dans les modèles, afin de pouvoir dégager une analyse pertinente des paramètres influents : la précision des simulations doit être en adéquation avec les gains recherchés (qui même s'ils restent limités, sont d'une importance fondamentale pour les sportifs).

L'écoulement autour d'une palette d'aviron présente deux caractéristiques principales qui l'a rendu longtemps difficile à appréhender : une forte instationnarité et une surface libre très complexe. Pour les besoins de l'analyse de la performance des bateaux d'aviron (voire de l'optimisation pour les plus présomptueux), des modélisations simples, voire rudimentaires (faute de mieux) ont longtemps été utilisées pour estimer les efforts propulsifs, avec une précision plus proche de l'ordre de grandeur que du pour cent. Dans ces conditions, la pertinence des résultats reste toujours très discutable.

Il y a encore une décennie, seule une approche expérimentale semblait envisageable pour appréhender un tel écoulement. Un dispositif spécial a donc été construit au LMF (cf. [1]) afin de reproduire en bassin les principales caractéristiques physiques d'un coup d'aviron réel (surface libre et instationnarité). Dans le même temps, des moyens expérimentaux ont été développés pour réaliser des mesures in-situ. Côté numérique, avec la puissance croissante des moyens de calculs durant la dernière décennie, les outils de CFD, ayant aussi gagné en maturité, ont significativement élargi leur champs d'application et ne sont plus limités à des problèmes physiques simples. Les simulations de plus en plus réalistes sont désormais envisageables, incluant corps en mouvement, évolution de surface libre très complexe, etc. Dans ce contexte, des premières validations numériques sur des cas simplifiés ont été réalisées en s'appuyant sur les essais en laboratoire, ce qui a permis de vérifier la capacité des méthodes numériques utilisées. Elles ont aussi permis de mettre en évidence les deux propriétés physiques fondamentales d'un coup d'aviron, à savoir la présence de la surface libre et l'instationnarité, mettant ainsi en défaut les modèles simplifiés classiquement utilisés.

Ainsi, ce papier résume les étapes franchies et qui restent à franchir pour simuler avec une précision acceptable les efforts hydrodynamiques qui sont appliqués à un aviron en fonctionnement réel depuis le début de l'immersion jusqu'à la sortie de l'eau. La complémentarité entre les approches expérimentales et numériques et les problèmes spécifiques qui s'attachent à ces deux domaines sont mis en exergue.

## II – Approche expérimentale

Les essais et études expérimentales menés par le LMF sur les bateaux d’aviron et sur les avirons sont de deux types : en bassin des carènes et en navigation réelle. En laboratoire, le fonctionnement doit être simplifié mais les paramètres qui le définissent et l’environnement sont mieux maîtrisés : les résultats sont donc plus précis et répétables. Les mesures en navigation, même avec le biais introduit par la présence de l’instrumentation, permettent d’approcher la réalité des phénomènes dans toute leur complexité en ajoutant les facteurs humains et l’environnement physique. Leur mise en œuvre est soumise à de nombreuses contraintes : technologiques (instrumentation légère et la moins intrusive possible), environnementale (conditions d’essais pas toujours mesurables et reproductibles), organisationnelle (disponibilité des rameurs et intégration dans leur programme d’entraînement).

### II – 1 Essais en laboratoire

Nous ne parlerons ici que des essais concernant les avirons pour lesquels un dispositif spécial a été conçu et réalisé par le LMF [1]. Il s’agit d’un dynamomètre isostatique à six composantes sur lequel peuvent être fixés deux bras rotatifs animés par un moteur asservi. Un des bras est conçu pour recevoir des maquettes de palettes qui sont alors tenues par un manche rigide très court (Fig. 1(a)). Le deuxième bras permet les essais d’avirons complets à pleine échelle (Fig. 1(b)). Le dispositif permet un réglage de l’immersion. L’ensemble est monté sur la plateforme de remorquage. La rotation à vitesse variable combinée à la vitesse d’avance de la plateforme permet de reproduire des mouvements simplifiés mais représentatifs des caractéristiques principales du passage dans l’eau des palettes d’aviron. Les efforts sur la palette sont mesurés dans les axes du dynamomètre sans avoir à appliquer de correction de frottement puisque l’ensemble tournant et le moteur sont fixés sur la partie sensible. La contribution des efforts d’inertie et des efforts aérodynamiques est identifiée par des essais spécifiques. La mesure de la vitesse de la plateforme et de la cinématique de la palette complète les données enregistrées.

Ce matériel a permis des campagnes d’essais systématiques pour dégager les paramètres significatifs agissant sur les efforts hydrodynamiques [1, 2] et construire des modèles paramétriques pour les simulateurs. Cette base de données est également précieuse pour valider les calculs CFD [3].

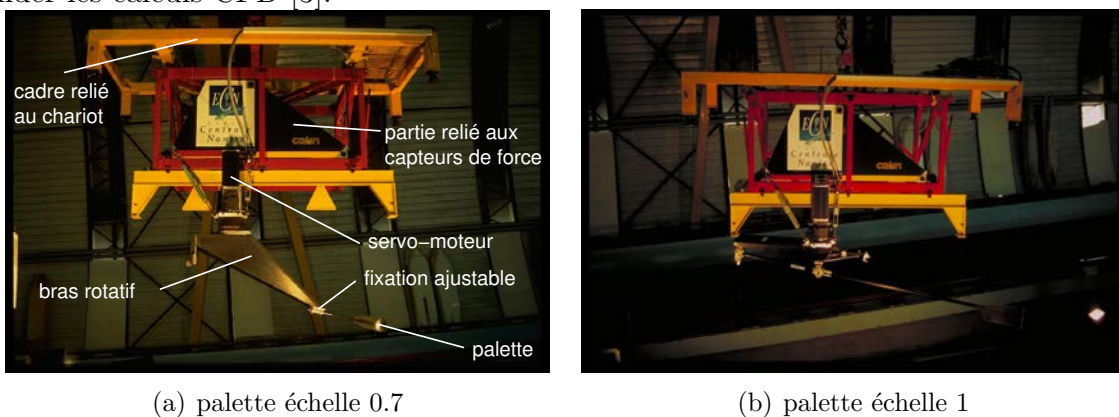


Figure 1 – Dispositif expérimental

## **II – 2 Mesures in-situ**

Les mesures sur bateaux instrumentés permettent l'analyse du comportement du bateau et du coup d'aviron. La mesure de la position verticale par rapport à l'eau étant difficile à réaliser directement, nous passons par une mesure de la vitesse et de l'attitude du bateau et par la mesure de la position des avirons par rapport au bateau. La deuxième étape consiste à extraire de ces mesures les grandeurs nécessaires à l'analyse. Puisque le mouvement des avirons n'est pas stationnaire, l'estimation des efforts hydrodynamiques impose de retrancher les effets d'inertie aux mesures d'efforts. Il faut donc évaluer les caractéristiques inertielles des avirons. Les caractéristiques mécaniques de l'aviron doivent également être connues pour prendre en compte la déformation du manche et la déflexion de la palette dans les calculs CFD.

### **II – 2.1 Dynamique et attitude du bateau**

Pour la vitesse du bateau, un capteur spécialement adapté aux bateaux d'aviron a été développé (hélice Schiltknecht sous tuyère montée à l'extrémité d'un profil qui remplace l'aileron du skiff), afin de répondre au cahier des charges en termes de poids, précision et réactivité. Il a été étalonné en bassin des carènes. Pour la mesure de l'attitude, le bateau est équipé de trois accéléromètres pour mesurer l'accélération suivant son axe et deux accélérations dans le plan vertical à l'avant et à l'arrière. Le dispositif permet la mesure de l'accélération et les variations de vitesse suivant l'axe d'avance, ainsi que le pilonnement et le tangage par intégration. Les calculs sont facilités par le fait que le tangage est faible et qu'il est, comme le pilonnement, quasi-cyclique et à moyenne nulle.

### **II – 2.2 Mesures pour les avirons**

Un des objectifs est d'estimer le plus précisément possible l'immersion de la palette et en particulier le moment où elle entre dans l'eau. Il faut donc connaître non seulement l'angle de balayage horizontal, mais également le mouvement vertical. Des capteurs munis de trois potentiomètres mesurent l'attitude de l'aviron par rapport aux axes du bateau au niveau des dames de nage ; leur fonctionnement est décrit sur la figure Fig. 2.

Dans la dynamique des avirons, interviennent l'action des mains sur le manche, la réaction de l'appui sur les dames de nage, les efforts hydrodynamiques sur les palettes et également les efforts d'inertie et de pesanteur. De plus, on ne sait pas a priori où s'applique les efforts hydrodynamiques. Il est donc difficile d'isoler les efforts purement hydrodynamiques, puisqu'il faudrait pouvoir connaître tous les autres pour les calculer. Nous disposons ici de dynamomètres de dame de nage et nous avons opté pour une mesure des moments de flexion et de torsion en un point du manche extérieur de l'aviron. Cette solution ne donne pas le point d'application de la force hydrodynamique mais permet de valider les codes. Il suffit en effet de calculer les moments au même point pour comparer. Si le résultat est acceptable, on pourra se fier au calcul CFD pour calculer toutes les composantes des efforts hydrodynamiques. Les avirons ont été équipés de trois ponts complets de jauges de déformation. Deux ponts servent à mesurer le moment de flexion dans deux directions perpendiculaires. Le troisième pont est utilisé pour mesurer la torsion autour de l'axe du manche. Les caractéristiques inertielles des avirons ont été évaluées par un devis de poids et contrôlé globalement pour la position du CG, le poids total et l'inertie (technique du pendule bifilaire). Ils permettent de déterminer les effets d'inerties et ainsi d'en déduire la part purement hydrodynamique des mesures. Les avirons dynamométriques ont été étalonnés par paire sur un banc spécialement conçu à cet effet. Ce dispositif a aussi été

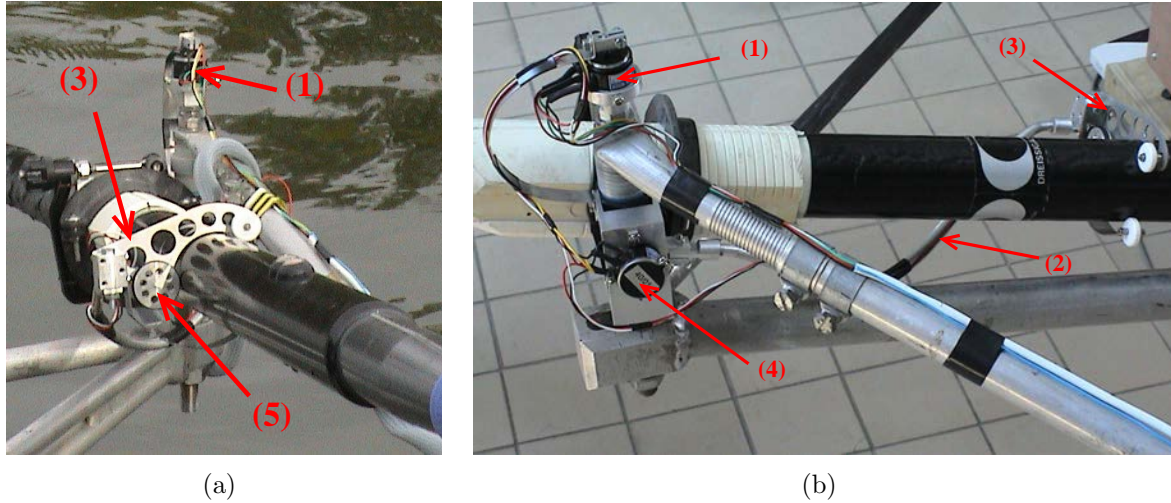


Figure 2 – Capteur d’attitude de l’aviron — *L’angle de balayage horizontal est mesuré directement par un potentiomètre (1) fixé sur l’axe de la dame de nage. Un bras oscillant (2,) dont la tête (3) est clipsée sur le manche, actionne le potentiomètre (4) qui mesure l’angle d’immersion. La tête est munie de trois roulettes dont une sur un support élastique qui assure le serrage. Une des roulettes fixe de la tête du bras actionne en tournant le potentiomètre (5) qui mesure la rotation autour de l’axe de l’aviron.*

utilisé pour mesurer la déflexion linéaire et angulaire de la palette sous différentes charges due à la flexibilité du manche. Le modèle obtenu (linéaire malgré les très grands déplacements) est indispensable dans les calculs CFD pour prendre en compte cette interaction fluide-structure.

## II – 2.3 Procédure pour détecter le contact avec l’eau

La trajectoire des palettes est en principe complètement définie par les trois angles mesurés sur la dame de nage et les mouvements du bateau. Malheureusement nous ne mesurons pas (encore) le roulis du bateau, ce qui introduit une incertitude sur la position verticale de la palette. Même en supposant le roulis faible durant le coup, il est néanmoins nécessaire de recalibrer la position verticale de la palette par rapport à l’eau, en repérant l’instant où la palette touche l’eau. Pour cela, on utilise un certain nombre d’indicateurs cinématiques et dynamiques direct ou dérivés, notamment l’évolution du moment de torsion (quasiment nul avant le contact, il augmente dès que l’on touche l’eau) et l’évolution du moment de flexion hydrodynamique (nul avant le contact). Avec ces critères, on peut situer le moment de l’entrée dans l’eau à quelques centièmes de seconde près.

En résumé, l’instrumentation embarquée est complexe et les conditions d’essais ne sont pas toujours parfaitement maîtrisables. Ces mesures sont utilisées pour dégager des indicateurs comparatifs de performance utilisables par l’encadrement sportif et pour des exploitations statistiques. Des campagnes d’essais plus spécifiques et demandant des moyens importants ont été cependant menées à des fins de validation des modèles ou des simulations globales.

## **III – Approche numérique**

### **III – 1 Description du solveur fluide**

Le code ISIS-CFD est basé sur la résolution des équations de Navier-Stokes en moyenne de Reynolds (RANSE) sous une forme fortement conservative. Il repose sur une méthode de volumes finis généralisée à des maillages non-structurés composés de volumes polyédriques arbitraires.

Le champ de vitesse est obtenu à partir des équations de conservation de quantité de mouvement et la pression est déterminée selon la contrainte d'incompressibilité transformée en équation de pression. Le couplage vitesse-pression est assuré par un algorithme de type SIMPLE. L'ensemble des variables est stocké au centre des volumes de contrôle. Les intégrales de volume et de surface sont évaluées par des approximations précises au second ordre. Le mode de discrétisation temporelle utilisé nominalement pour les calculs instationnaires est une méthode du deuxième ordre décentrée à deux pas de temps. A chaque pas de temps, une boucle interne (appelée "boucle non-linéaire") associée à une linéarisation de Picard est effectuée pour résoudre les non-linéarités. Les écoulements à surface libre sont gérés par une méthode de capture d'interface ([4],[5]). L'ensemble des deux phases est vu comme un fluide unique dont les propriétés physiques varient avec un taux de présence. Celui-ci est traité comme un Lagrangien emporté par le fluide global. Sa discrétisation nécessite des schémas compressifs appropriés pour éviter une diffusion trop importante de l'interface. Les calculs multiprocesseurs sont gérés par MPI.

Le solveur peut gérer les mouvements 3D d'un nombre quelconque de corps indéformables (solides) mais aussi déformables à déformation imposée (la forme du corps est alors imposée au cours du temps). Les degrés de liberté pour chaque corps peuvent être soit résolus soit imposés en donnant explicitement la loi d'évolution du paramètre dans le repère physique. Les maillages s'appuyant sur la surface des corps ("body-fitted grid"), il est nécessaire de gérer le déplacement au cours du temps des nœuds du maillage représentant chaque corps dans le repère physique. Pour conserver un maillage adéquat, différentes méthodologies (mouvement en bloc du maillage ou déformations) ont été développées et peuvent être utilisées de manière hybride suivant les degrés de liberté.

Dans le cadre de cette étude, la cinématique est imposée, mais la flexibilité du tube (cas des pelles échelle 1) induit un couplage écoulement/mouvement. Cette interaction peut être prise en compte de manière classique par remise à jour au sein de la boucle non-linéaire, ce qui permet d'assurer un couplage stable. Pour ce type d'écoulement où la surface libre évolue par rapport au maillage (aussi bien à cause de sa déformation très importante que du déplacement du maillage lié au mouvement vertical de la palette), l'utilisation du raffinement automatique récemment développé (cf. [6, 7]) apparaît crucial pour capturer précisément l'évolution de celle-ci au cours du temps (voir section IV – 1). Celle-ci sera donc mis à profit pour les prochaines simulations envisagées sur une cinématique et une géométrie réelle (cf. Fig. 15).

### **III – 2 Description des premiers tests pour la validation numérique**

La simulation numérique n'a pas de limitation particulière concernant la forme de la palette ou pour tenir compte de la flexibilité du manche. Cependant, les mesures expérimentales avec des manches flexibles induisent inévitablement des incertitudes supplémentaires, parce que la procédure et l'analyse des données sont rendues plus complexes. Par conséquent, pour les premières validations expérimentales, il a été décidé de s'appuyer sur des essais les plus simples, à savoir une palette plate avec un manche rigide. Du point de

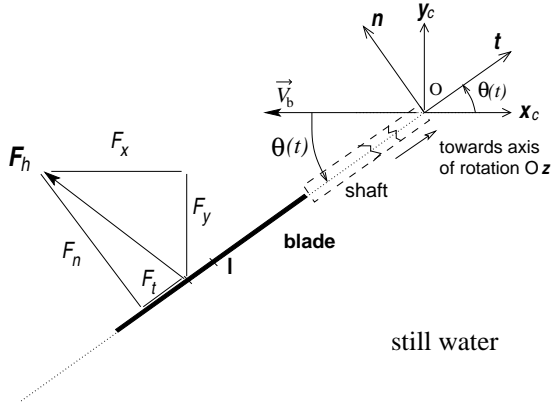


Figure 3 – Définition des repères

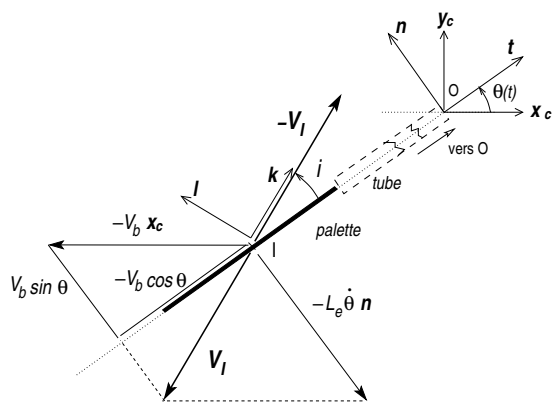


Figure 4 – Définition de la pseudo-incidence au point I

vue numérique, cela simplifie seulement la réalisation du maillage, car la CAO du corps à mailler est alors triviale (boîte rectangulaire). Cela nous a permis d'éviter dans cette première étape la phase de numérisation d'une palette réelle, et la prise en compte de la flexibilité du manche. La palette choisie a un rapport d'aspect de 0.46, et une surface  $S_b$  de  $420 \text{ cm}^2$ , correspondant à une pelle de couple à l'échelle 0.7.

### III – 2.1 Cinématique de la palette

Le repère lié au chariot est noté  $(\mathbf{x}_c, \mathbf{y}_c, \mathbf{z})$ , avec  $\mathbf{z}$  orienté vers le haut, le chariot se déplaçant vers  $-\mathbf{x}_c$ . Le repère lié à la palette est défini par la base orthonormale  $(\mathbf{t}, \mathbf{n}, \mathbf{z})$ , avec  $\mathbf{t}$  le vecteur tangent horizontal dirigé vers l'axe de rotation. La vitesse du bateau (ici du chariot) est égale à  $V_b = |\mathbf{V}_b| = -\mathbf{V}_b \cdot \mathbf{x}_c > 0$ .  $\mathbf{V}_I = V_n \mathbf{n} + V_t \mathbf{t}$  représente la vitesse du centre de la palette.  $L_e$  définit le bras de levier extérieur ( $> 0$ ), c'est-à-dire la distance entre l'axe de rotation  $(O, \mathbf{z})$  et le centre géométrique de la palette  $I$ . L'angle entre le tube et le vecteur vitesse du bateau  $\theta$  (c'est-à-dire  $(\mathbf{x}_c, \mathbf{t})$ , cf. Fig. 3) et  $i$  représente la pseudo-incidence (cf. Fig. 4). On parle ici de pseudo-incidence, car sa valeur varie le long de la palette. En effet, la rotation de la palette induit une dépendance de la vitesse par rapport au point où elle est calculée. Dans le cas présent, on utilise le centre de la palette  $I$ , et  $i$  est défini par l'angle entre  $-\mathbf{V}_I$  et le vecteur tangent  $\mathbf{t}$  (i.e.  $(\mathbf{t}, -\mathbf{V}_I)$ ). La force horizontale hydrodynamique  $\mathbf{F}_h$  qui s'exerce sur la palette a pour composantes  $F_x$  et  $F_y$  (respectivement  $F_t$  et  $F_n$ ) dans le repère chariot (dynamomètre), (respectivement dans le repère lié à la palette) :  $\mathbf{F}_h = F_x \mathbf{x}_c + F_y \mathbf{y}_c = F_t \mathbf{t} + F_n \mathbf{n}$ . Ce même effort  $\mathbf{F}_h$  peut aussi s'exprimer dans le repère  $(\mathbf{k}, \mathbf{l})$ , et se décompose alors en portance et trainée (voir Fig. 4) :  $\mathbf{F}_h = F_d \mathbf{k} + F_l \mathbf{l}$ . On définit alors classiquement les coefficients de trainée et de portance comme suit :  $C_d = \frac{F_d}{\frac{1}{2} \rho S_b V_I^2}$  et  $C_l = \frac{F_l}{\frac{1}{2} \rho S_b V_I^2}$ .

A partir de considérations énergétiques et cinématiques ([3, 8]), des tests systématiques ont été réalisés en imposant un paramètre significatif  $\eta_0$  constant durant le coup, pouvant être vu comme un paramètre d'avance ou un rendement caractéristique (voir [3]), défini par :  $\eta_0 = V_b \sin \theta / (L_e \dot{\theta})$ . La loi de mouvement est alors donnée par l'expression suivante :  $\forall \theta > \theta_a, \dot{\theta} = K \sin \theta$ , où  $\theta_a$  est petit (typiquement  $0.01^\circ$ ). Dans la plage angulaire  $[0, \theta_a]$ , une jonction linéaire (avec une vitesse angulaire constante  $K \sin \theta_a$ ) est appliquée en lieu et place de la relation précédente afin d'initier le mouvement. Au final, la cinématique de ces essais systématiques sont seulement définis par un couple de paramètres  $(K, \eta_0)$ , où  $K$  représente la vitesse angulaire maximale  $\dot{\theta}_{max}$ .



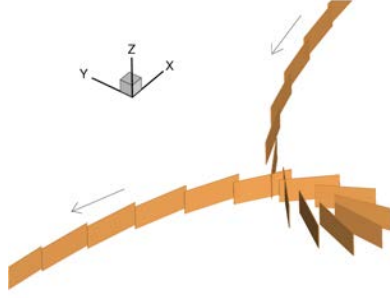


Figure 5 – Mouvement imposé de la palette

Le nombre de Froude a quant à lui été défini par :  $Fn = \frac{L_e |\dot{\theta}| (1 - \eta_0)}{\sqrt{cg}}$ , avec  $c$  corde de la palette. Ce choix semble judicieux dans la mesure où le nombre de Froude tend vers 0 quand la déformation de la surface libre est faible, c'est-à-dire pour des faibles valeurs de la vitesse normale ou pour des cinématiques proches du mouvement neutre ( $\eta_0 \approx 1$ ).

Une première validation a été effectuée par comparaison expérimentale dans un cas d'écoulement très perturbé à faible rendement ( $\eta_0 = 0.59$ , cf. [3]), démontrant la capacité de l'outil CFD à capturer la physique du problème, même dans un cas extrême. Par la suite, des paramètres plus typiques d'un coup d'aviron réel ont été choisis pour avoir un écoulement plus proche de la réalité (paramètre d'avance égal à 0.742 correspondant à une vitesse de rotation maximale d'un aviron réel de  $2.51 \text{ rad.s}^{-1}$ ). Dans ce cas, la vitesse du bateau est portée à  $3.48 \text{ m.s}^{-1}$ . Dans ces conditions, le nombre de Froude pour  $\theta = 90^\circ$  est alors de 0.59. En conservant la similitude de Froude et du paramètre d'avance, les paramètres correspondant à une palette échelle 0.7 sont :  $K = 3 \text{ rad.s}^{-1}$  et  $V_b = 2.91 \text{ m.s}^{-1}$ . Sous ces conditions, la trajectoire imposée de la palette est celle représentée Fig. 5.

Ainsi, même si les tests ne sont pas basés sur un coup d'aviron réel, le dispositif expérimental d'essai en bassin reproduit convenablement la physique de ce type d'écoulement avec une répétabilité et une précision inatteignable à partir de mesures au réel. D'un côté, la cinématique simplifiée permet d'obtenir la forme caractéristique de la trajectoire d'un coup d'aviron réel et de son instationnarité. De l'autre, le nombre de Froude et le paramètre d'avance sont conservés par rapport à un coup réel. La similitude est donc presque complète : seule la similitude en nombre de Reynolds n'est pas conservée (mais il est montré dans la section IV – 3 que les effets visqueux sont finalement faibles).

### III – 2.2 Simulations réalisées

Les simulations (qualifiées de dynamiques, notées *Dyn-*) ont été réalisées en imposant la loi de mouvement mesuré sur le banc d'essai expérimental (translation du chariot + rotation de la pelle, voir Fig. 5). Le champ de vitesse lointain est donc supposé au repos. D'autres simulations (qualifiées de statique, notées *Stat-*), ont été effectuées pour étudier l'instationnarité du phénomène, paramètre souvent négligé dans les modèles rencontrés dans la littérature. Dans ce cas, on applique à la palette une vitesse constante égale à l'opposé de la vitesse incidence du mouvement pour un angle  $\theta$  donné, dans un fluide au repos. Comme la géométrie de la palette et la cinématique sont symétriques par rapport à l'angle  $\theta = 90^\circ$ , les cas  $\theta > 90^\circ$  ont simplement été déduits des résultats obtenus pour  $\theta < 90^\circ$ , sans calculs supplémentaires. Pour étudier l'influence de la surface libre (autre

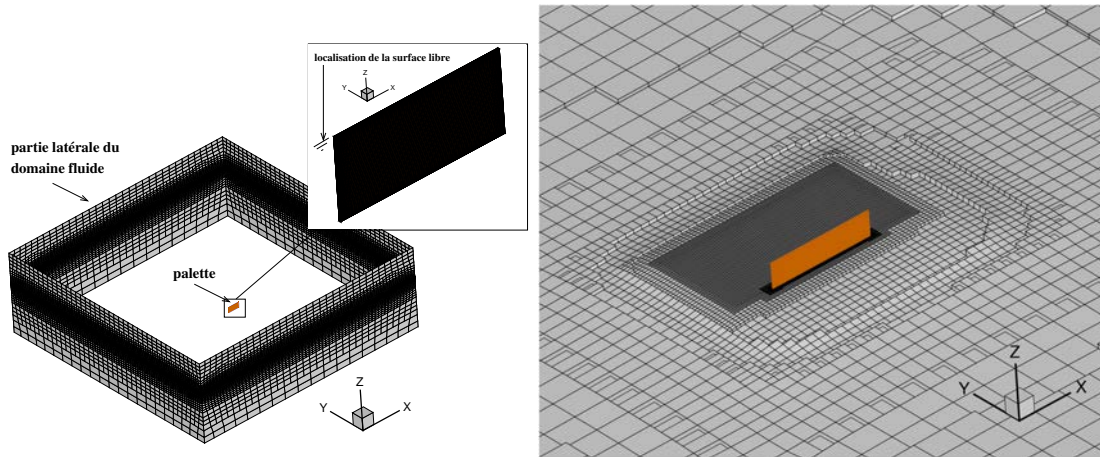


Figure 6 – Vue globale du maillage fluide Figure 7 – Coupe du maillage à  $Z=-0.07\text{m}$

paramètre souvent absent des modèles), des tests statiques et dynamiques ont été effectués avec et sans la présence de la surface libre (resp.  $SL$  et  $No - SL$ ). Pour ces derniers cas, des calculs mono-fluide sont utilisés, ce qui revient physiquement à avoir une palette profondément immergée dans l'eau.

L'écoulement est supposé turbulent dans toutes les configurations précédemment décrites. Cependant, une dernière simulation dynamique avec surface libre, mais en supposant un fluide non-visqueux, cas noté  $Dyn - SL - Euler$ , a aussi été réalisée pour quantifier l'influence des effets visqueux.

Tous ces cas-tests (exceptés le test  $Dyn - SL - Euler$  sans effets visqueux) se sont basés sur le même maillage de 2.6 millions de cellules. Le niveau de la surface libre non-perturbée (fixé à  $Z = 0$ ) est situé au niveau du bord supérieur de la palette. La figure Fig. 6 permet de se rendre compte de la taille du domaine de calcul, tandis que la figure Fig. 7 présente une coupe du maillage à  $Z = -0.07 \text{ m}$ . On note la présence d'une large zone raffinée derrière la palette pour limiter la diffusion de l'interface qui se déforme de manière très complexe sur toute la hauteur de la palette au cours du mouvement (voir Fig. 14). Les conditions aux limites sont les suivantes : sur le haut et le bas du domaine, une pression hydrostatique est imposée (condition de Neumann pour la vitesse et la fraction volumique). Sur les frontières latérales, la vitesse est imposée à sa valeur lointaine, ainsi que la fraction volumique (dans ce cas, une condition de Neumann est prescrite pour la pression). Une loi de paroi est utilisée pour toutes les surfaces de la palette pour les cas-tests d'écoulements turbulents. Cette dernière est changée en condition de glissement pour la simulation sans effet visqueux  $Dyn - SL - Euler$ . Pour toutes les simulations avec surface libre, une loi de pas de temps adaptative a été utilisée pour s'assurer des propriétés compressives du schéma relatif à la fraction volumique (voir [9]) et conserver une interface la plus fine possible.

## IV – Comparaisons expérimentales et paramètres d'influence

### IV – 1 Analyse des cas dynamiques

La configuration  $Dyn - SL$  est la première considérée, car elle reproduit le plus fidèlement la physique du cas expérimental, étant donné que la surface libre et l'instationnarité sont prises en compte. Elle fera donc office de référence, et sera utilisée pour valider l'approche numérique en la comparant avec les données expérimentales. Les résultats de la

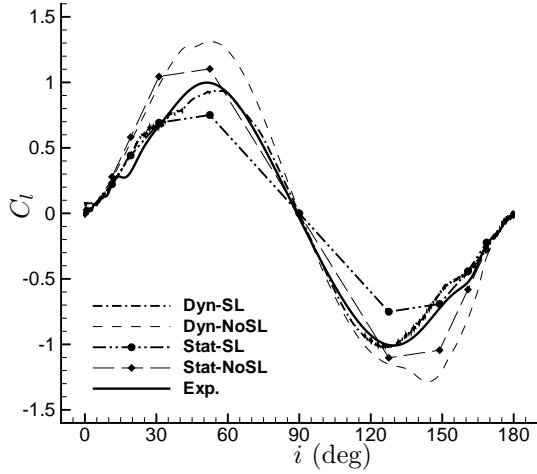


Figure 8 – Coef. de portance fonction de  $i$

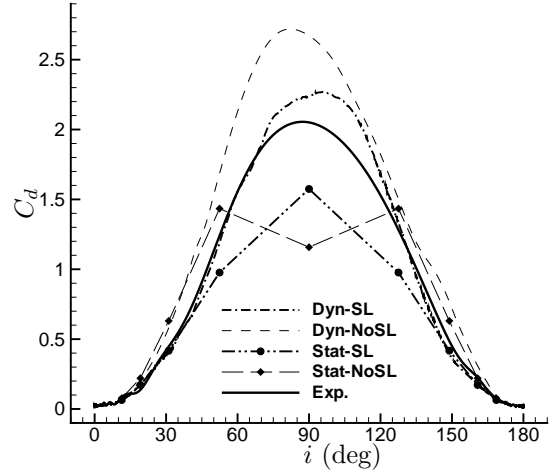


Figure 9 – Coef. de traînée fonction de  $i$

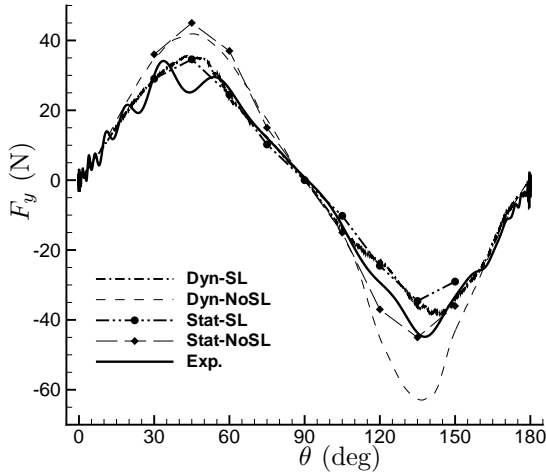


Figure 10 – Force transverse fonction de  $\theta$

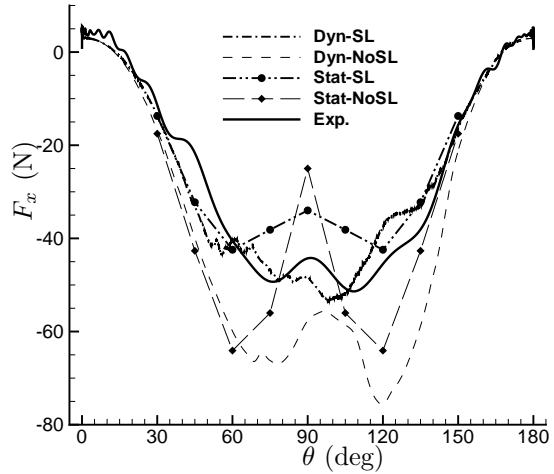


Figure 11 – Force propulsive fonction de  $\theta$

configuration *Dyn – NoSL* (sans surface libre) seront analysés dans le même temps pour analyser l'influence de la surface libre sur les chargements de la palette.

Les figures Fig. 8 et Fig. 9 montrent l'évolution des coefficients de portance et de traînée en fonction de la pseudo-incidence. En ce qui concerne *Dyn – SL*, la physique du phénomène semble bien capturée, même si des différences avec les données expérimentales sont observées. Sur la figure Fig. 8, un décrochement est visible plus tôt et plus net à environ  $i = 15^\circ$ . Au contraire, la simulation sous-estime le maximum de portance aux alentours de  $i = 50^\circ$ . Entre  $60^\circ$  et  $130^\circ$  d'incidence, les résultats sont proches, pour s'éloigner sur la fin en conservant des formes similaires. Notons que la différence n'excède jamais 10 % (les incertitudes de mesures sont évaluées à environ  $\pm 3\%$ ). Pour ce qui est du coefficient de traînée, on note un très bon accord jusqu'à  $70^\circ$  d'incidence. Après, l'écart se creuse, bien que la tendance globale reste bonne. L'écart n'excède pas 10 % jusqu'à  $i = 90^\circ$ , ce qui est assez satisfaisant (par rapport aux autres configurations). Cependant, durant la phase décroissante (après  $i = 90^\circ$ ), le coefficient de traînée de *Dyn – SL* ne décroît pas assez vite et la courbe apparaît beaucoup plus asymétrique que la courbe expérimentale. En fait, la courbe correspondante à *Dyn – SL* a tendance à se rapprocher de la configuration *Dyn – NoSL* après  $i = 90^\circ$ . La diffusion numérique de la surface libre semble être la cause de cette anomalie. Et cela est d'autant plus préjudiciable que la palette repasse

partiellement dans son sillage durant la seconde phase de propulsion (voir Fig. 5). Le maillage derrière la palette, bien que raffiné, semble encore trop grossier pour capturer et convecter avec la précision suffisante l'évolution complexe de cette poche ventilée jusqu'à la fin du coup (plus précisément pour des incidences supérieures à  $90^\circ$ ). A cause de la diffusion excessive durant cette phase, la palette rencontre un écoulement qui semble être entre la poche ventilée réelle et l'écoulement sans effet de surface libre. Les forces obtenues semblent confirmer cette hypothèse. D'ailleurs pour la configuration *Dyn – NoSL* (sans surface libre et donc sans problème de diffusion de celle-ci), le comportement apparaît bien plus symétrique. En examinant cette configuration, l'évolution du coefficient de traînée est très similaire à la courbe expérimentale (en termes de forme). Par contre, les valeurs obtenues sont beaucoup trop grandes : par exemple, à l'incidence  $90^\circ$ , le coefficient de traînée  $C_d$  est d'environ 2.7 (contre 2.2 pour *Dyn – SL*) tandis que la valeur expérimentale est d'environ 2.05. La portance est d'ailleurs aussi surestimée dans cette configuration sans surface libre. En particulier, une surcharge importante est notable autour de  $i = 140^\circ$ , alors que la configuration *Dyn – SL* suit beaucoup mieux la courbe expérimentale.

Cette analyse comparative confirme bien l'influence majeure de la surface libre sur le chargement de la palette : cela entraîne une large réduction des efforts, aussi bien pour la portance que pour la traînée.

Les figures Fig. 10 et Fig. 11 montrent respectivement les efforts transverses et propulsifs en fonction de l'angle  $\theta$ . En fait, cela n'est rien d'autre d'une présentation différente des résultats précédents. Cette décomposition a l'avantage de fournir explicitement la force utile pour la propulsion  $F_x$ . On retrouve bien entendu les mêmes tendances. Globalement, la configuration de référence *Dyn – SL* donne de bonnes tendances (malgré une légère sous-estimation à la fin de la propulsion ( $\theta$  entre  $105^\circ$  et  $145^\circ$ ) pour  $F_y$ . Pour l'effort propulsif, l'évolution générale concorde de manière assez satisfaisante avec les mesures expérimentales : en particulier, la région où la force a des valeurs importantes est assez bien capturée. Par conséquent, on peut supposer que la comparaison des différents résultats numériques est licite, au moins pour quantifier le rôle joué par un paramètre physique particulier (surface libre, instationnarité,...) pour lequel aucune mesure n'est disponible.

Concernant *Dyn – NoSL*, il n'est pas surprenant de retrouver des efforts longitudinaux et transversaux dont les formes respectent assez bien les résultats expérimentaux, mais avec des valeurs bien trop importantes.

## IV – 2 Analyse des cas statiques

Pour étudier l'influence de l'instationnarité, les deux configurations *Stat – SL* et *Stat – NoSL* sont analysées ensemble et comparées aux résultats précédents. Notons que dans ces configurations, les nombres de Reynolds et de Froude instantanés sont respectés par rapport à leur homologues dynamiques. Comme l'on pouvait s'y attendre, au début du coup (jusqu'à  $30^\circ$  d'incidence), les approches dynamiques et quasi-statiques fournissent des résultats similaires (voir Fig. 8 et 9). Cependant, les écarts sont plus perceptibles pour les incidences finales (supérieures à  $150^\circ$ ), du fait que les configurations statiques ne peuvent pas prendre en compte l'histoire de l'écoulement. Dans la partie plus centrale du coup, l'approche quasi-statique sous-estime significativement la valeur de  $C_l$ , là où *Dyn – SL* donne des résultats satisfaisants (en particulier autour de  $50^\circ$  et  $130^\circ$  d'incidence). Cependant, l'importance de l'instationnarité se révèle encore plus sur le coefficient de traînée : pour l'incidence  $90^\circ$ , on obtient une valeur de 1.15 pour *Stat – NoSL* (valeur cohérente avec les résultats expérimentaux qui peuvent être trouvés dans la littérature, voir par exemple [10]), et 1.55 pour *Stat – SL*. Tous deux sont loin de la mesure expérimentale

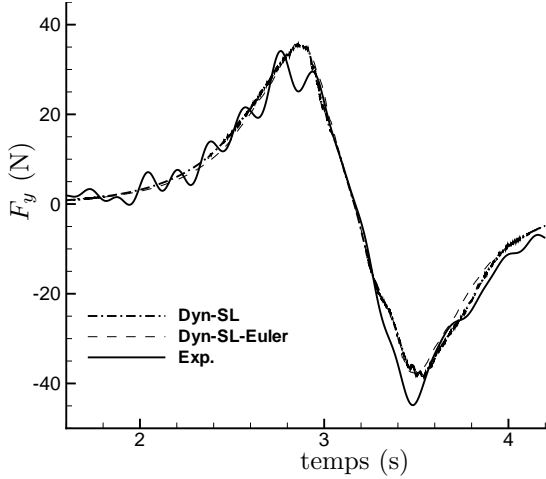


Figure 12 – Force transverse fonction du temps

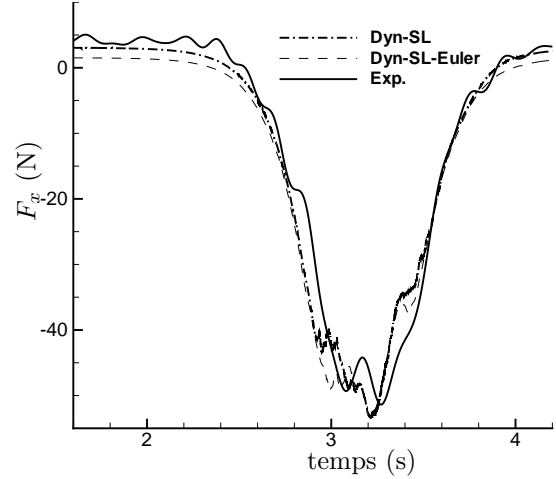


Figure 13 – Force propulsive fonction du temps

( $C_d = 2.05$ ). Sur la figure Fig. 9, une inversion de la courbure pour le cas *Stat – NoSL* est même observée.

Ces comportements sont confirmés dans les autres graphes Fig. 10 et Fig. 11. Pour la force propulsive, l’approche quasi-statique donne des résultats acceptables jusqu’à  $\theta = 60^\circ$ , mais dévoile ensuite sa déficience, entre  $60^\circ$  et  $120^\circ$  (zone de travail d’un coup d’aviron réel), avec des valeurs largement trop faibles, en particulier pour *Stat – NoSL* (on notera d’ailleurs que c’est la tendance inverse pour *Dyn – NoSL*).

### IV – 3 Influence des effets visqueux

Contrairement aux deux premiers paramètres physiques (surface libre et instationnarité) qui se révèlent incontournables pour modéliser convenablement l’écoulement autour d’une palette d’aviron, les effets visqueux semblent avoir une influence très limitée. En effet, comme le montrent les figures Fig. 12 et Fig. 13, les calculs *Dyn – SL* et *Dyn – SL – Euler* donnent des tendances très similaires, en particulier pour  $F_y$ . Les différences sur  $F_x$  sont un peu plus visibles : dans la partie où la palette est presque alignée avec la vitesse de l’écoulement (au début et à la fin du coup), le modèle qui tient compte des effets visqueux est en meilleur accord avec les valeurs expérimentales, ce qui est attendu puisque la traînée visqueuse est l’effet prépondérant dans cette zone. Durant la phase de travail de la palette, la turbulence semble quand même avoir une influence lors de la phase de décrochement dynamique (entre  $t = 3$  s et  $t = 3.4$  s). Notons ici que les deux calculs n’ayant pas été réalisés sur le même maillage (le calcul Euler utilise le maillage fin de 1.4 millions de cellules (voir [3]), il faudrait vérifier que cette différence de comportement n’est pas due à un effet de maillage. Dans tous les cas, la présente comparaison d’un calcul Euler *Dyn – SL – Euler* et d’un calcul turbulent (*Dyn – SL* avec un modèle de fermeture  $k - \omega$  SST basé sur une approximation de Boussinesq qui augmente la viscosité moléculaire par une viscosité ”turbulente” locale déduite de la résolution des deux variables  $k$  et  $\omega$ ), démontre clairement le faible rôle joué par les effets visqueux.

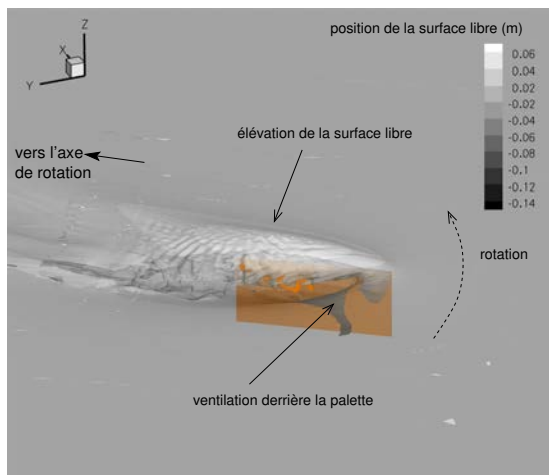


Figure 14 – Visualisation de la surface libre pour  $\theta = 60^\circ$



Figure 15 – Palette réelle numérisée

## V – Conclusion

Cet article montre, s'il en a besoin, la complémentarité des approches expérimentales et numériques dans la compréhension d'un écoulement complexe comme celui rencontré autour des palettes d'aviron. Les essais en bassin précis et documentés sur des configurations simplifiées mais reproduisant la physique rencontrée au réel sont précieux dans la mesure où ils permettent de valider les modèles numériques. Cette phase de validation a été initiée sur des essais les plus simples (palette plate avec manche rigide, voir Fig. 5). La comparaison de différentes configurations (plus ou moins simplifiées sur le plan de la physique) avec les mesures ont permis de montrer clairement la nécessité de prendre en compte les effets de surface libre et d'instantanéité, mais aussi les faiblesses de la configuration numérique en terme de maillage. L'utilisation de méthodes numériques plus avancées, tel que le raffinement automatique de maillages (cf. [6, 7]) pour limiter la diffusion de l'interface encore trop importante, devrait permettre rapidement d'obtenir la précision adéquate pour passer à l'étape suivante. En effet, contrairement à ce qui est possible expérimentalement, la simulation numérique permet facilement de travailler avec une cinématique très complexe, tenant compte par exemple des mouvements verticaux de la palette (prise d'eau et dégagé) et de la vitesse variable du bateau. Une fois validés sur les cas modèles présentés, on peut sereinement étudier un cas réel en se basant sur les mesures en navigation. Une confrontation expérimentale sera alors possible mais avec toutes les précautions nécessaires compte-tenu du caractère "non-complet" et "moins précis" des mesures. C'est ce que nous envisageons à très court terme. La palette des pelles dynamométriques est d'ailleurs d'ores et déjà numérisée (cf. Fig. 15), et la cinématique à imposer ainsi que le couplage fluide/structure engendré par la flexibilité du manche sont en place. Pour l'approche numérique, l'objectif est de comparer les efforts mesurés avec les efforts calculés en imposant les cinématiques mesurées. Les calculs sont alors réalisés dans des conditions proches de la réalité. Une fois atteint la précision nécessaire sur des modèles numériques, l'influence de paramètres tels que la flexibilité, la profondeur d'immersion, les réglages propres de la pelle (calage, longueur, bras de levier, forme,...) pourront permettre à terme d'affiner les modèles utilisés dans les simulateurs globaux pour l'analyse de la performance.

## Remerciements

Ces travaux ont bénéficié d'un accès aux moyens de calcul du CINES au travers de l'allocation de ressource 2010-20129 attribué par GENCI (Grand Equipement National de Calcul Intensif).

## Références

- [1] S. Barré, *Etude expérimentale des systèmes de propulsion instationnaire. Application aux palettes d'aviron*. PhD thesis, University of Nantes/Ecole Centrale de Nantes, France, 1998.
- [2] S. Barré et J.-M. Kobus, "New facilities for measurement and modelling of hydrodynamic loads on oar blades," in *2<sup>nd</sup> International Conference of the Engineering of Sport*, (Sheffield), 1998.
- [3] A. Leroyer, S. Barré, J.-M. Kobus, et M. Visonneau, "Experimental and numerical investigations of the flow around an oar blade," *Journal of Marine Science and Technology*, vol. 13, no. 1, pp. 1–15, 2008.
- [4] G.B. Deng, E. Guilmineau, P. Queutey, et et al, "Capture et suivi d'interfaces d'écoulements de fluides visqueux incompressibles non-miscibles," in *8<sup>ème</sup> Journées de l'Hydrodynamique*, (Nantes, France), pp. 17–30, Mars 2001.
- [5] A. Leroyer, *Fluid/Motion interaction for solid and flexible bodies by resolution of the Navier-Stokes equations. Contribution to the numerical modelisation of cavitating flows*. PhD thesis, University of Nantes/Ecole Centrale de Nantes, France, 2004.  
Can be downloaded (in French) at `ftp://ftp.ec-nantes.fr/pub/DMN/Thesis/these_leroyer.pdf`.
- [6] J. Wackers, K. Ait Said, G.B. Deng, P. Queutey, et M. Visonneau, "Adaptive grid refinement applied to rans ship flow computation," in *28th ONR Symposium on Naval Hydrodynamics*, (Pasadena, California), September 2010.
- [7] J. Wackers et M. Visonneau, "Adaptive grid refinement for free-surface flow computation," in *International Conference on Computational Methods in Marine Engineering MARINE 2009*, (Trondheim), June 2009.
- [8] S. Barré and J.-M. Kobus, "Comparison between common models of forces on oar blades and forces measured by towing tank tests," *Journal of Sports Engineering and Technology*, pp. 1754–3371, 2009.
- [9] A. Hay, A. Leroyer, et M. Visonneau, "H-adaptive Navier-Stokes simulations of free-surface flows around moving bodies," *Journal of Marine Science and Technology*, vol. 11, pp. 1–18, 2006.
- [10] S. F. Hoerner, *Fluid Dynamic Drag*. Hoerner Fluid Dynamics, 1965.