



**HAL**  
open science

## Organiser l'imitation d'un business model innovant : quatre propositions pour les entreprises

Bilal Bourkha, Adam Dewitte, Jeremy Tantely Ranjatoelina

### ► To cite this version:

Bilal Bourkha, Adam Dewitte, Jeremy Tantely Ranjatoelina. Organiser l'imitation d'un business model innovant : quatre propositions pour les entreprises. 2015. hal-01202625

**HAL Id: hal-01202625**

**<https://hal.science/hal-01202625v1>**

Preprint submitted on 21 Sep 2015

**HAL** is a multi-disciplinary open access archive for the deposit and dissemination of scientific research documents, whether they are published or not. The documents may come from teaching and research institutions in France or abroad, or from public or private research centers.

L'archive ouverte pluridisciplinaire **HAL**, est destinée au dépôt et à la diffusion de documents scientifiques de niveau recherche, publiés ou non, émanant des établissements d'enseignement et de recherche français ou étrangers, des laboratoires publics ou privés.

# **Organiser l'imitation d'un business model innovant : quatre propositions pour les entreprises.**

*par, Bilal Bourkha, Adam Dewitte , Jérémy Ranjatoelina Tantely*

**WORKING PAPER**  
*29 Juin 2015*

Bilal BOURKHA

Docteur en sciences de gestion, IAE Lille / Laboratoire LEM-CNRS UMR 9221

IAE Lille / LEM-CNRS, 104 avenue du Peuple Belge, 59043 Lille cedex

[b.bourkha@gmail.com](mailto:b.bourkha@gmail.com)

Adam DEWITTE

Doctorant Assistant, IAE Lille / Laboratoire LEM-CNRS UMR 9221

IAE Lille, 104 avenue du Peuple Belge, 59043 Lille cedex

06.35.52.72.77

[adam.dewitte@iae.univ-lille1.fr](mailto:adam.dewitte@iae.univ-lille1.fr)

Jérémy Tantely RANJATOELINA

Chargé d'études/consultant/doctorant-Cifre, Fondation Agir Contre l'Exclusion (FACE) / IAE Lille / Laboratoire LEM-CNRS UMR 9221

Fondation FACE, 361 avenue du président Wilson, 93211 Saint-Denis La Plaine cedex

IAE Lille / LEM-CNRS, 104 avenue du Peuple Belge, 59043 Lille cedex

[j.tantely-ranjatoelina@fondationface.org](mailto:j.tantely-ranjatoelina@fondationface.org) / [jt.ranjatoelina@iae.univ-lille1.fr](mailto:jt.ranjatoelina@iae.univ-lille1.fr)

## **Résumé**

Organiser l'imitation d'un business model innovant : quatre propositions pour les entreprises.  
Par Bilal Bourkha, Adam Dewitte, Jérémy Tantely Ranjatoelina

Cette recherche se focalise sur l'imitation en matière de Business Model (BM) afin de comprendre **comment les entreprises s'organisent pour imiter un BM innovant**. Quatre organisations de l'imitation d'un BM par les entreprises sont identifiées. Les résultats contribuent à placer le BM comme un objet d'étude central dans la littérature sur l'imitation. Par ailleurs, les opérationnalisations présentées résolvent les problématiques de coexistence et de séparation des BM auxquelles doivent répondre les entreprises qui imitent. Le travail mené propose enfin une réflexion sur les déterminants des choix des imitateurs. D'un point de vue pratique, cette recherche offre aux décideurs poursuivant des stratégies d'imitation des pistes pour s'organiser. Ce faisant, nous clarifions les situations opérationnelles pour lesquelles il convient de séparer ou non le BM imité du reste de l'entreprise. Enfin, nous espérons que l'article participe à redresser la perception négative de l'imitation que peuvent encore avoir certains praticiens et chercheurs en sciences de gestion.

Mots-clés : business model innovant, imitation concurrentielle, organisation de l'imitation, mise en œuvre de la stratégie

## **Abstract**

Organizing the imitation of an innovative business model: four propositions to operationalize a strategy of imitation  
By Bilal Bourkha, Adam Dewitte, Jérémy Tantely Ranjatoelina

The present research focuses on the imitation of business model (BM) in order to understand how firms organize themselves for imitating an innovative business model. Four organizing ways of BM imitation are identified. Results contribute to seat the BM as a central object for studying firms' imitation strategies. Besides, the stemming operationalizations resolve the issues of business models coexistence and separation that imitating firms have to answer. Finally, we suggest a reflection upon the determiners that shape imitators' choices. From a more practical side, this research offers leads to decision-makers for empirically organizing imitation strategies. Doing so, we clarify operational situations for which the imitated BM should be separated from the rest of the firm. Finally, we hope that the present article contributes to straighten out the negative perception that some practitioners and scholars still might have regarding the concept of imitation.

Keywords: business model, business model innovation, business model imitation, imitation strategy, strategy implementation

# Organiser l'imitation d'un business model innovant : quatre propositions pour les entreprises.

## INTRODUCTION

La typologie de l'innovation du Manuel d'Oslo (OCDE/Eurostat, 2005) est l'une des plus répandues et utilisées en management (Mol et Birkinshaw, 2009 ; Orfila-Sintes et Mattsson, 2009 ; Damanpour et Aravind, 2011; Vaccaro et al., 2012 ; Cerne et al., 2013 ; Hollen et al., 2013 ; Camison et Villar-Lopez, 2014). Elle distingue quatre grandes formes d'innovation : les innovations de produits, de procédés, commerciales et organisationnelles.

Bien qu'elle fasse consensus dans certains champs des sciences de gestion, cette typologie rend difficile une approche plus globale de l'innovation au sein des entreprises (Van de Ven, 1986 ; Markides, 1997 ; Schlegelmilch et al., 2003).

Schumpeter, dès les années 1930, proposait une catégorie supplémentaire d'innovation : « les nouvelles façons d'organiser l'entreprise » (Schumpeter, 1934). Ce type d'innovation se rapproche de la littérature sur les business models innovants (Casadesus-Masanell et Zhu, 2013). Ce courant se développe massivement dans les communautés de chercheurs s'intéressant à ce phénomène<sup>1</sup>. A ce titre, un nouveau business model (encore appelé BM, modèle d'affaires ou simplement modèle ci-après) représenterait une forme d'innovation distincte de celles proposées par le Manuel d'Oslo (Amit et Zott, 2001 ; Charitou et Markides, 2003; Govindarajan et Trimble, 2004 ; Yip, 2004 ; Tecce, 2010 ; Casadesus-Masanell et Zhu, 2013).

---

<sup>1</sup> E.g., voir le numéro spécial de *Long Range Planning* de décembre 2013 consacré à ce sujet (LRP « *Managing Business Models for Innovation, Strategic Change and Value Creation* », 46 :6, déc. 2013).

Tout comme les travaux sur l'innovation se concentrent sur les quatre catégories de ce Manuel (i.e., de produit, de procédé, commerciale et organisationnelle), les travaux sur l'imitation portent essentiellement sur les imitations de produits (Haunschild et al., 2007 ; Lee et Zhou, 2012 ; Bourkha et Demil, 2015) et de procédés (Garcia-Pont et Nohria, 2002 ; Tixier, 2004 ; Sirmon et al., 2008). Dans le but de combler ce « *gap* » dans la littérature, cette recherche se focalise donc sur l'imitation des « nouvelles façons d'organiser l'entreprise » (i.e., sur l'imitation en matière de Business Model) afin d'éclairer les mécanismes mobilisés par les entreprises pour imiter des modèles d'affaires innovants.

Face à un environnement hypercompétitif (D'Aveni, 1994) et en constante évolution, les entreprises ne peuvent plus seulement innover dans leurs propositions de valeur au client afin de se différencier durablement (Markides et Sosa, 2013). Dorénavant seul un BM innovant confère le pouvoir de « gagner le marché » (Markides et Geroski, 2004) et d'établir un avantage concurrentiel (Teece, 2010).

Par exemple, Dell, avec son modèle « build-to-order » (qui consiste à éliminer les coûts liés à une distribution en point de vente) a perturbé la structure de coûts de l'industrie de l'ordinateur personnel (Euchner et Ganguly, 2014). Le *low-cost* aérien introduit par Southwest Airlines aux Etats-Unis puis Ryanair en Europe est un autre exemple de bouleversement du jeu concurrentiel dû à l'arrivée d'un BM innovant dans un secteur (Chesbrough, 2007 ; Casadesus-Masanell et Ricart, 2010).

Face à l'arrivée d'un tel BM, qui remet en cause les règles du jeu dans un secteur (Lehmann-Ortega et Moingeon, 2010 ; Demil et al., 2013 ; Markides et Sosa, 2013), les concurrents n'ont d'autre choix qu'imiter ce nouveau modèle, à moins d'être capable à leur tour de proposer un BM innovant.

Alors que les difficultés liées à cette deuxième option ont déjà été soulevées dans de précédentes contributions (e.g. Pin et al., 2009 ; Chesbrough, 2010), nous souhaitons comprendre dans cette recherche **comment les entreprises s'organisent pour imiter un business model innovant.**

Pour traiter cette question de recherche, nous commençons par définir le BM innovant -ou BMI- (i.e., l'innovation en matière de BM) avant de nous intéresser à l'imitation de BMI.

Enfin, nous présentons les différentes manières de s'organiser pour imiter un BM à travers des illustrations de cas concrets d'entreprises.

Les résultats issus de l'étude de cas illustratifs nous permettent de mettre en lumière les quatre organisations de l'imitation d'un Business Model par les entreprises : **(1) la création d'une business unit indépendante qui opérationnalise le BM imité ; (2) la création d'un portefeuille de BM qui intègre le BM imité ; (3) la création d'un BM agrégé issu de la fusion du BM initial et du BM imité ; et enfin (4). l'abandon du BM initial au profit du BM imité.**

Cette recherche contribue ainsi à la littérature sur l'imitation en démontrant que cette dernière ne se limite pas aux produits ou aux procédés mais doit également intégrer l'imitation en matière de Business Model. Pour ce faire, nous proposons une typologie de l'imitation de BM en fonction des composantes du modèle qui sont effectivement imitées.

Les résultats abondent également les recherches florissantes sur les Business Models. Les différentes opérationnalisations de l'imitation d'un BM que nous présentons résolvent les problématiques de coexistence et de séparation des modèles auxquelles doivent répondre les entreprises qui souhaitent imiter un BM tout en conservant leur ancien modèle d'affaires.

Par ailleurs, nous contribuons à rapprocher ces deux champs de la littérature en stratégie. Ce faisant, nous identifions dans un premier temps les différents types d'imitation concurrentielle et les formes possibles d'imitation d'un BM par une entreprise. Dans un second temps, nous déterminons les variables qui peuvent expliquer les choix des imitateurs. Le type d'imitation, les caractéristiques d'un BMI sur un marché et les ressources d'un imitateur conditionnent les choix stratégiques d'imitation.

Enfin, d'un point de vue pratique, plusieurs implications managériales découlent de ce travail. D'abord, notre article incite le dirigeant à porté davantage d'attention à l'égard de l'imitation. Celle-ci apparait comme un levier d'identification et de conception des nouveaux BM. Ensuite, bien que très (trop) souvent perçue négativement par les praticiens, l'imitation se révèle une source d'amélioration de la création et de l'appropriation de valeur par l'entreprise. Finalement, cette recherche offre aux décideurs qui souhaiteraient poursuivre des stratégies d'imitation des pistes pour s'organiser en ce sens. Notamment nous clarifions dans quelles conditions il convient de séparer ou non le modèle imité du reste de l'organisation.

## 1. LE BUSINESS MODEL INNOVANT : DÉFINITION ET TYPOLOGIE

Durant ces dernières années, une attention particulière s'est exercée sur l'innovation en matière de BM. Celle-ci s'explique notamment par les performances des entreprises qui ont développé de nouveaux modèles d'affaires, tels que le modèle « build-to-order » (Dell), le modèle du « low-cost » aérien (Southwest Airlines, Ryanair), le modèle « sponsor-based » (Nike, Adidas) ou encore le modèle « razor and razor-blade » (Rolls Royce, GE ou encore Pratt & Whitney).

Sur le plan empirique, plusieurs chercheurs ont étudié des innovations de BM :

- dans le commerce de détail (Sosna et al., 2010; Sorescu et al., 2011),
- dans le transport aérien (Casadesus-Masanell et Tarzijan, 2012),
- dans l'industrie de la mode (Hvass, 2015),
- ou dans le domaine de l'assurance (Desyllas et Sako, 2013).

De l'émergence du concept de BM à sa théorisation, plusieurs définitions et représentations ont été enregistrées dans la littérature. Par exemple, Moingeon et Lehmann-Ortega (2010) en identifient près de cinquante. Une grande partie de ces définitions considèrent le BM comme un simple moyen par lequel une entreprise crée de la valeur. Ces définitions négligent bien souvent l'environnement externe de l'organisation (Dewitte, 2015), et représentent de fait une vision statique du concept. A l'instar de Gobble (2014), nous pensons à l'inverse que les BM doivent être adaptés et renforcés au fil du temps, afin de mieux rendre compte de la dynamique concurrentielle.

Sans entrer dans le problème de la définition du BM, nous mobilisons dans cet article le modèle RCOV développée par Lecocq et al. (2006). Elle se base sur trois composantes principales : les ressources et les compétences (RC), l'organisation des activités internes et externes (O) et la proposition de valeur (V). Cette représentation est parcimonieuse (nombre restreint d'éléments intégrés au modèle) et insiste sur la dynamique des liens entre les composantes du BM (Demil et al., 2013). En outre, le modèle RCOV rend compte de la complexité des interactions entre composantes et évite de considérer le processus de création

et de capture de valeur comme un processus linéaire, comme pourrait le faire une chaîne de valeur par exemple (Demil et al., 2013). Par conséquent, cette approche se révèle utile pour identifier des BM innovants.

Par ailleurs, un nouveau BM peut se définir comme un changement de l'ensemble des composantes du « modèle RCOV » (Moyon, 2011). Cette définition permet d'éviter la confusion entre le BM innovant et la construction de nouvelles capacités. Elle clarifie également la distinction entre l'innovation en matière de BM et l'amélioration d'un BM existant.

En mobilisant le « modèle RCOV » (Lecocq et al., 2006) et les différents types d'innovation rendues possibles par cette approche (Moyon, 2011), nous proposons quatre innovations en matière de BM : (1) le **Business Model Innovant** (ou BMI) **radical** où toutes les composantes d'un BM existant sont modifiées ; (2) le **BMI incrémental** qui implique une modification au niveau de la composante « Proposition de Valeur » du BM existant ; (3) le **BMI architectural** lorsqu'une entreprise change sa façon d'organiser ses activités en internes et en externe ; et (4) le **BMI modulaire** quand il s'agit d'une innovation au niveau des R&C du BM de la firme (cf. Tableau 1).

Type de BMI	Représentation	
	BM Existant	BMI
BMI incrémental		
BMI architectural		
BMI modulaire		
BMI radical		



**Tableau 1 : les différents types de BMI**  
(source : adapté de Lecocq et al., 2006 ; Moyon, 2011)

Finally, tout comme les innovations de produits et de procédés sont facilement imitables, les BMI sont difficiles à protéger de l'imitation sur des marchés concurrentiels (Casadesus-Masanell et Zhu, 2013). Pour illustrer ces propos, les auteurs avancent le cas de British Airways qui a lancé « Go », un BM homogène à celui de Ryanair. D'ailleurs, ce dernier est aussi imité par Air France à travers sa filiale *low-cost* Transavia. En outre, les réactions des trois opérateurs télécom français (Orange, Bouygues et SFR) après l'arrivée de FREE mobile confirment cette idée.

Parallèlement se développe un enjeu d'appropriation. En effet, aux Etats-Unis, la possibilité de breveter des *business process* (i.e., une partie d'un business model) se développe (e.g. le « one-click » d'Amazon, les enchères inversées). Les entreprises peuvent dès lors privatiser un business model et envisager une situation de monopole. Néanmoins, nous suggérons qu'**en l'absence de barrières juridiques (type brevets), l'entreprise peut s'organiser pour imiter un BM innovant.**

## **2. L'IMITATION D'UN BUSINESS MODEL INNOVANT**

La littérature sur l'imitation est liée aux travaux sur le transfert des meilleures pratiques entre les entreprises (Csaszar et Siggelkow, 2010). Des études ont identifié une série de facteurs, tels que la capacité d'absorption de l'imitateur (Leboulanger et Perdrieu, 2000 ; Bourkha et Demil, 2015), l'apprentissage vicariant des imitateurs (Haveman, 1993 ; Haunschild et Miner, 1995 ; Bourkha et Demil, 2015) et la R&D imitative (Gallaud et Nayaradou, 2011 ; Bourkha et Demil, 2015) qui facilitent le transfert de pratiques entre les entreprises. Contrairement à ces travaux qui ont étudié l'imitation des produits, des décisions et des pratiques organisationnelles, nous étudions dans cet article l'imitation d'un business model innovant (BMI).

Le BMI est considéré comme une source importante de profitabilité pour les entreprises (Chesbrough, 2010 ; Teece, 2010 ; Baden-Fuller et Haefliger, 2013 ; Markides et Sosa, 2013),

et une source potentielle d'acquisition d'avantages concurrentiels (Morris et al., 2005 ; Lehmann-Ortega et Moingeon, 2010 ; Enkel et Mezger, 2013 ; Casadesus-Masanell et Zhu, 2013).

Enkel et Mezger (2013) rapportent qu'une étude récente auprès de jeunes entrepreneurs démontre qu'environ 60% d'entre eux imitent d'autres BM lors de l'élaboration du modèle d'entreprise de leur start-up. 90% des nouveaux entrants arriveraient sur un secteur en imitant les BM dominants des acteurs déjà en place (Geroski, 1991). L'incertitude et la complexité des situations d'entrée rendent pertinente la décision stratégique d'imitation d'un BM au succès éprouvé (Lovallo et al, 2012). D'ailleurs, l'imitation d'un BM peut avoir les mêmes avantages que l'imitation de produit ou de procédé ; i.e., une élimination des risques, des avantages en matières de communication, des cycles de développement plus courts, etc. (Enkel et Mezger, 2013).

**Nous appelons « imitation d'un BM » l'adoption d'un BM déjà inventé par d'autres entreprises dans un secteur d'activité** (Markides et Oyon, 2010 ; Gilbert et al, 2012). Cet article s'attache à une forme particulière d'imitation inter-organisationnelle des BM : l'imitation sur des marchés concurrentiels, qualifiée d'« imitation concurrentielle » (Mouricou, 2009). Nous nous basons sur la définition de l'imitation inter-organisationnelle développée par Haunschild (1993) pour proposer la définition de l'imitation concurrentielle d'un BM : **une première entreprise adopte un nouveau BM dans un secteur d'activité à l'instant « T », une seconde entreprise adopte totalement ou partiellement le même BM dans le même secteur à l'instant « T+A » (A étant le temps de réaction)**. Nous utilisons cette définition et la représentation RCOV (Lecocq et al., 2006) présentée dans la première partie pour identifier les différentes options offertes aux imitateurs pour adopter le BM des concurrents.

La littérature sur l'imitation de produit a montré l'existence de plusieurs types d'imitation :

- L'imitation parfaite est une copie similaire à l'original (Posen et al., 2013),
- L'imitation imparfaite, consiste à apporter quelques modifications à l'innovation afin de se différencier partiellement des concurrents (Lee et Zhou, 2012).

Nous associons ces deux types à l'imitation de BM. L'imitation parfaite d'un BM est le fait de copier toutes les composantes du « modèle RCOV » imité. En revanche, l'imitation

imparfaite d'un BM est le fait de copier une ou deux composantes du « modèle RCOV » imité. Dans le cadre de cette recherche, nous nous intéressons à présent aux imitations parfaites de BM.

### **3. L'ORGANISATION DES ENTREPRISES POUR IMITER UN BUSINESS MODEL**

Sur un marché concurrentiel, face à l'arrivée d'un nouveau BM, nous avançons que les entreprises ont quatre possibilités : **(1) Créer une organisation indépendante qui opérationnalise le BM imité ; (2) créer un portefeuille de BM qui intègre le BM imité ; (3) créer un BM agrégé issu de la fusion du BM initial avec le BM imité ; et enfin (4) abandonner le BM initial au profit du BM imité.** Dans cette section nous illustrons les quatre options au travers de cas pratiques.

#### **3.1 Créer une organisation indépendante**

Dorénavant, les entreprises opèrent avec plusieurs modèles d'entreprises simultanément (Casadesus-Masanell et Zhu, 2010 ; Casadesus-Masanell et Tarzijan, 2012; Markides, 2013). Avec l'émergence de nouveaux BM dans de nombreuses industries (Demil et al., 2013), la combinaison d'au moins deux BM tend à devenir une nécessité pour rester compétitif. Cependant de nombreux auteurs s'accordent sur le fait que ces modèles doivent être gérés dans deux organisations séparées (e.g. Porter, 1996 ; Gulafi et Carino, 2000 ; Christensen et Raynor, 2003). Comme Porter le souligne : *“Companies [...] can best contain the risks to strategy by creating stand-alone units, each with its own brand name and tailored activities”* (Porter, 1996, p. 77). La création d'une organisation séparée permet donc de réussir l'imitation d'un nouveau BM (Schnaars, 1994 ; Markides, 2013). De manière plus spécifique, une telle séparation nécessite de l'entreprise l'évitement de tout débordement de sa culture, de ses politiques et de ses systèmes qui pourraient entraver le développement de l'indépendance de la nouvelle structure (Markides, 2013).

Sur la base de ces constats, nous définissons la proposition suivante :

***P1 : La création d'une organisation séparée permet d'opérationnaliser efficacement l'imitation d'un BM.***

Le cas de l'imitation par Air France du modèle *low-cost* aérien par la création d'une filiale gérée séparément (Transavia) illustre notre première proposition.

**Cas 1 : L'imitation du BM des compagnies *low-cost* par Air France. Le cas de sa filiale Transavia.**

L'arrivée du *low-cost* aérien en Europe avec Ryanair en 1991 et EasyJet en 1995 a remis en cause les BM traditionnels des grandes compagnies du secteur. Sans aucun service annexe, ce nouveau modèle propose une offre de transport à bas prix tout en réduisant les frais de structure pour l'organisation.

Afin de préserver leur pérennité (et parfois même afin d'assurer leur survie), les compagnies européennes historiques n'ont eu comme seul choix stratégique de développer, en complément de leur modèle classique, un BM *low-cost*.

Pour réagir, Air France a décidé en 2007 de fonder au sein du groupe Air France-KLM une nouvelle compagnie « Transavia France », indépendante, afin de proposer une offre *low-cost* à ses passagers.

L'imitation d'Air France ne se limitera pas aux actions commerciales et marketing et portera sur l'ensemble des composantes de son BM :

- Une nouvelle proposition de valeur quant aux modes relationnels avec les clients et à la nouvelle manière de gérer la création de la valeur : billets à bas prix sans bagages, mono-cabine, pas d'attribution de sièges, pas de repas à bord, services à bords payants, etc.
- Une nouvelle organisation des activités en interne et externes : focalisation sur des trajets courtes distances, réseau permettant une couverture régionale, choix des aéroports secondaires ou peu congestionnés, taux d'utilisation de la flotte élevé, structure légère (recours à la sous-traitance), majorité de ventes directes (en ligne ou via des centres d'appel), etc.
- De nouvelles ressources et compétences spécifiques au BM *low-cost* : avions récents et flotte uniformisée (appareils de type B-800 équipés de 189 sièges et B-737 de 149 sièges), composition a minima des équipages, développement d'un *yield-management* simplifié pour maximiser le taux de remplissages, etc.

**Encadré 1 : L'imitation d'un BM par la création d'une unité indépendante**

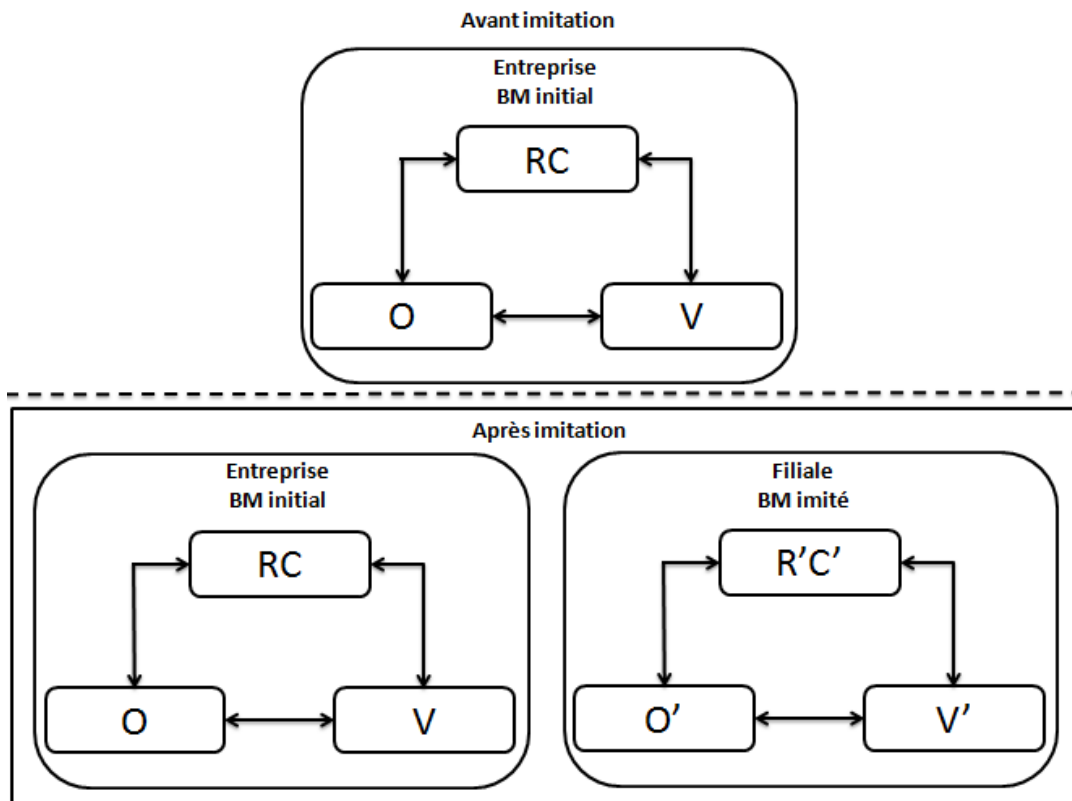


Figure 1 : L'organisation d'une imitation de BM par la création de filiale

### 3.2 Créer un portefeuille de BM

Plusieurs auteurs critiquent le choix fait par les compagnies aériennes de créer des unités séparées pour imiter de nouveaux BM. Par exemple, Iansiti et al. (2003) suggèrent que la séparation physique de deux BM ne permet pas d'exploiter toutes les synergies potentielles entre la société-mère et sa filiale. En effet, la jonction des deux modèles permet potentiellement d'obtenir de précieuses ressources. Pour cette raison, il se révèle intéressant de lier par plusieurs mécanismes d'intégration les deux BM. La combinaison de ces mécanismes est parfois appelée *ambidexterité organisationnelle* (« *ambidexterity* » ; Markides, 2013). A titre d'illustration, il peut s'agir du cas de deux unités intégrées qui partagent le même directeur général.

La différenciation importante, ou la diversification liée que le BM imité peut créer, incite les organisations à créer un « *portfolio relatedness* » (Bryce et Winter, 2009). Le concept d'« *ambidexterity* » recouvre aussi le cas où une entreprise entreprend deux activités apparemment incompatibles. Markides (2013) développe notamment cette idée pour analyser l'intégration d'un BMI au sein d'une entreprise. Par ce principe d'intégration des BM innovants, une organisation se construit un portefeuille de BM (« *Business Model Portfolio* » ; Sabatier et al., 2010 ; Tantely, 2015).

Le choix de création d'un portefeuille de BM au lieu de modèles séparés dépend de conflits potentiellement existant entre les deux BM (Markides et Charitou ; 2004). Dans le cas d'un conflit préjudiciable pour l'entreprise imitante (e.g. entre un BM « classique » et un BM *low-cost* dont l'intégration sous une même business unit pourrait faire perdre une base clientèle importante), cette dernière préfère séparer les deux modèles (voir le premier cas de figure). Par contre, en l'absence de conflit notable, une entreprise peut imiter un modèle innovant en l'intégrant dans un portefeuille de BM.

Par conséquent, cela nous permet d'énoncer une seconde proposition :

***P2 : En cas d'absence de conflit entre le BM initial et le BM imité, les entreprises ont intérêt à intégrer le BM imité au sein d'un portefeuille de BM.***

Nous illustrons cette proposition à travers le cas pratique des acteurs de la grande distribution alimentaire française.

## **Cas 2 : L'imitation des nouveaux modèles de vente par les acteurs de la grande distribution alimentaire française.**

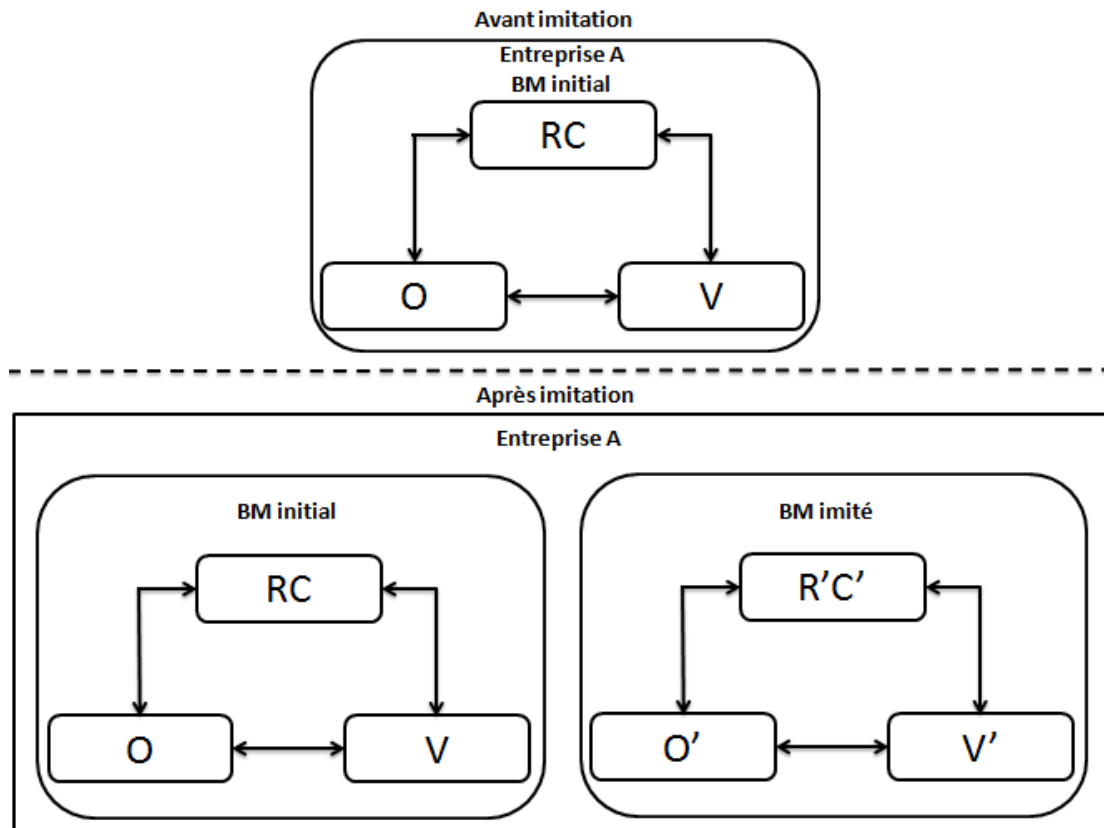
Depuis 1957 et l'arrivée du premier supermarché *Bardou* à Paris, la grande distribution alimentaire française a connu un essor considérable et a vu ses formats de vente se diversifier sensiblement.

Chaque format relève d'un business model qui lui est propre (Sohl et Vroome, 2013 ; Dewitte, 2015). A ce jour, les acteurs majeurs du secteur (Carrefour, Leclerc, Intermarché, Auchan, Casino ou Système U pour les plus notables) ont développé la quasi-intégralité des modèles sous des marques-enseignes différentes mais au travers d'un portefeuille unique pour l'enseigne principale de rattachement. Par exemple, l'enseigne Carrefour s'organise autour d'un portefeuille de plusieurs BM comprenant le BM « commerce de proximité » (sous les marques *Carrefour City*, *Carrefour Contact* et *Carrefour Express*), le BM « hard-discount » (sous les marques *Ed* et *Dia*) ou encore le BM « supermarché » avec la marque-enseigne *Market*.

La construction des portefeuilles de BM de ces acteurs s'est organisée dans le temps, à travers l'imitation des BM innovants utilisés par les nouveaux entrants pour pénétrer ce secteur oligopolistique et fortement concurrentiel. A titre d'illustrations, les acteurs français, déjà bien installés sur les modèles « hypermarché » et « supermarché », ont imité les BM des hard-discounters allemands après leur arrivée sur le territoire dans les années 80. Ensuite, ces mêmes acteurs ont renouvelés leur stratégie d'imitation lors de l'avènement du BM « drive » par la *start-up* Chronodrive. Ainsi, Leclerc a lancé son premier drive *pure-player* en 2007 en imitant à l'identique le BM développé par ce nouvel entrant dans le nord de la France dès 2004.

De manière plus générale, lors de l'arrivée des innovations en matière de business model notables qui ont eu lieu au sein de ce secteur, les acteurs déjà en place ont systématiquement imités ces BM innovants tout en conservant leurs anciens modèles. Ce faisant, ils se sont constitués des portefeuilles de BM afin notamment de profiter des avantages offerts par chaque modèle et des complémentarités rendues possibles par leur combinaison (e.g. le cas d'un drive accolé à un supermarché).

### **Encadré 2 : L'imitation d'un BM par la création d'un portefeuille de modèles d'affaires**



**Figure 2 : L'organisation de l'imitation d'un BM à travers la création d'un portefeuille de modèles d'affaires**

### 3.3 Fusionner le BM innovant et le BM initial

L'arrivée d'un BM innovant performant sur un marché incite les concurrents soit à l'imiter soit à innover à leur tour. Au vu du temps et du risque associés à la construction d'un BM innovant, le premier choix paraît plus judicieux.

Pour imiter, nous avons observé que les entreprises s'organisent de manière différente (cf. les deux premiers cas de figure ci-dessus). Pour Markides (2013), certaines entreprises commencent à créer une organisation indépendante en vue d'agréger le BM imité avec leur BM initial. Khanagha et al. (2013) analysent comment le groupe Teleco, un leader européen des télécommunications, intègre progressivement le « *Cloud Computing* » au sein de son BM. Cette stratégie est également adoptée par Bouygues Télécom. Ce dernier a créé une *business unit* séparée (B&YOU) afin d'imiter le modèle d'affaires de FREE mobile, avant de l'intégrer



sous une forme de « gamme *low-cost* » distribuée directement par la maison-mère. Cette opération permet à une entreprise de fusionner deux BM.

Par ailleurs, dans ce cas de figure, il n'y a pas besoin de recourir préalablement au développement d'une filiale. Nous retrouvons cette logique également chez Scandinavian Airlines. Cette entreprise a imité le BM du *low-cost* aérien depuis 2013 via de nouvelles classes de service « SAS Go » sans créer une nouvelle unité séparée au départ.

La possibilité de fusionner deux BM s'explique par une forte interdépendance entre les deux BM au sens de Harren (2012). Cette logique apparaît clairement dans le cas des « BM Freemium » (Liu et al., 2014) qui associent un modèle « gratuit » (e.g. du type « *ad-sponsored-model* ») à un modèle payant aux fonctionnalités supérieures au sein d'un même modèle d'affaires.

Cette alternative dont dispose les entreprises pour s'organiser dans leur imitation de BM se traduit comme suit dans notre troisième proposition :

***P3 : En cas d'imitation d'un BM en fort lien avec le BM initial, il est préférable de fusionner les deux BM.***

### **Cas 3 : L'imitation du BM de Free Mobile par Bouygues Telecom.**

L'arrivée de l'opérateur FREE Mobile a bouleversé les règles concurrentielles sur le marché de la téléphonie mobile française. Free a fait son entrée avec des forfaits à 2 euros (2 heures d'appels et SMS illimités) et à 19,99 euros (Appels illimités, SMS et MMS illimités, internet 3Go) Depuis, les résultats des opérateurs établis (Orange, SFR et Bouygues Telecom) ont enregistré des résultats inquiétants. D'ailleurs nous pouvons citer à titre d'exemple le rachat de SFR ou les difficultés financières d'Orange.

Pour réagir chaque opérateur a adopté des stratégies différentes. La réaction de Bouygues Telecom est particulièrement illustrative pour notre recherche. En 2011, cet opérateur a lancé un BM pour imiter Free : B&YOU (première offre « *sim-only, web-only* ») sous la forme d'une filiale indépendante. Quelques temps après, Bouygues a décidé de réintégrer B&YOU au sein de son BM traditionnel. Désormais, Bouygues Telecom propose l'ensemble de ces activités de téléphonie mobile sous un seul et même BM, fusion des deux modèles d'affaires développés précédemment.

Les clients B&YOU ont conservé leur carte SIM ainsi que le prix de leur forfait. Sans supprimer la marque, l'application B&YOU a été remplacée par celle de Bouygues Telecom. Les anciens forfaits existent toujours sur le marché avec désormais un SAV amélioré (assistance téléphonique et en boutique). Finalement, Bouygues Telecom a imité la proposition de valeur « *low-cost* » de FREE en l'intégrant dans son BM classique, tout en conservant les autres composantes de son modèle (R&C, organisation des activités).

### **Encadré 3 : L'imitation d'un BMI par fusion avec le BM initial**

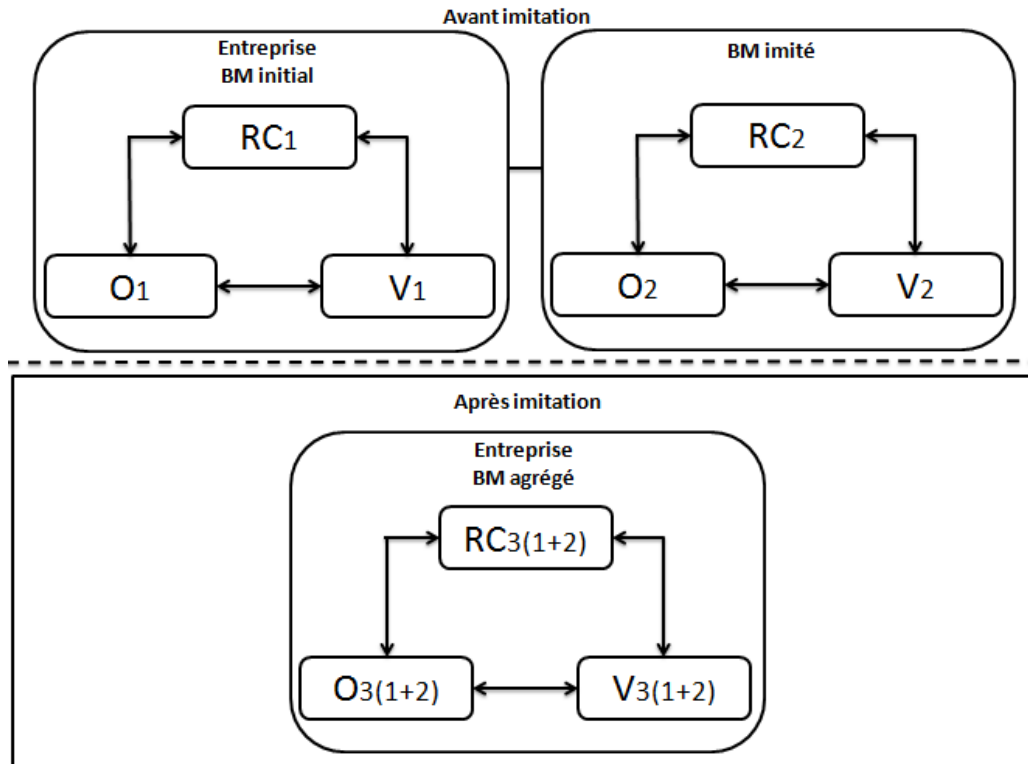


Figure 3 : L'organisation d'une imitation à travers la fusion de deux BM

### 3.4 Changer l'identité de l'organisation : abandonner le BM initial pour adopter le BM innovant

Un nouvel entrant au BM radicalement innovant ou le changement radical d'un BM par un acteur déjà en place remet en cause les BM traditionnellement dominants du secteur (Dewar et Dutton, 1986 ; Hamel et Prahalad, 1994 ; Baden-Füller et Stopford, 1994 ; Kim et Mauborgne, 2005 ; Lehmann-Ortega et Moingeon, 2010). L'arrivée d'un tel BM incite les entreprises à réagir en adoptant une stratégie d'imitation parfaite. Ce raisonnement s'explique notamment grâce à la « *rivalry-based theory* » : les entreprises imitent pour garantir une parité concurrentielle sur un marché (Lieberman et Asaba, 2006). A titre d'exemple, la presse traditionnelle a vu ces dernières années nombre de ses acteurs abandonner leurs BM initiaux (basé sur une édition « papier ») et imiter leurs concurrents innovants. En 2013, après 80 ans de parutions « papier » du titre, le célèbre magazine américain *Newsweek* est passé au tout-numérique en abandonnant sa version imprimée, afin d'imiter son concurrent et leader sur le marché américain *Time* qui s'est numérisé en 2010.

Certains auteurs comme Enkel et Mezger (2013) refusent l'idée d'une pure imitation d'un BM. Paradoxalement, ils estiment que l'imitation est une source potentielle d'identification et de conception de nouveaux BM. Dans ce sens, Kim et Min (2015) différencient l'adoption de l'addition d'un BMI. Il y a adoption lorsque l'imitation porte sur une technologie et addition quand l'imitation porte sur l'ensemble du BM.

Malgré l'absence de recherches étudiant l'imitation parfaite d'un BM, nous considérons qu'une option supplémentaire existe pour organiser l'imitation de modèles d'affaires innovants :

***P4 : Abandonner son BM initial et imiter parfaitement un BMI sur un marché permet à une entreprise de garantir une parité concurrentielle.***

#### **Cas 4 : L'imitation du Business Model du PSG par l'A.S. Monaco.**

Le PSG a récemment modifié son BM, et par la même occasion, renoué avec le succès tant au niveau national qu'europpéen. Ce nouveau modèle d'affaires s'appuie sur un changement en profondeur des ressources et compétences du club (joueurs, entraîneurs, directeur sportif, directeur de communication, direction générale), et de la manière de s'organiser (partenariats avec des équipes dans les pays africains et asiatiques, avec les écoles formatrices, améliorer sa relation avec les grands clubs européens, partenariat avec des enseignes prestigieuses, transformation de Parc des Princes, création d'une fondation). Cela a permis au PSG de proposer une valeur totalement nouvelle pour les spectateurs : équipe internationale, qualité de jeu, titres, responsabilité sociale (par exemple soutien aux familles démunies et aux actions des Restos du Cœur), etc.

Après cette réussite liée à l'adoption d'un BM radicalement innovant en France, l'Association Sportive de Monaco (ASM, club de football professionnel de Monaco) a décidé d'abandonner à son tour son BM afin d'imiter le modèle d'affaires innovant du PSG.

Au delà de la question de la réussite de cette imitation (qui est une imitation parfaite du BM du PSG), il n'en reste pas moins que le club monégasque a lui aussi profondément modifié son modèle d'affaires, grâce notamment aux ressources de son nouveau propriétaire, l'oligarque Dmitri Rybolovlev. Ce dernier a doté l'ASM d'un budget considérable dès son arrivée afin d'offrir au club la capacité à copier le BM du PSG et à rivaliser avec lui sur le plan sportif et extra-sportif.

#### **Encadré 4 : L'imitation parfaite d'un BMI par l'abandon du BM initial**

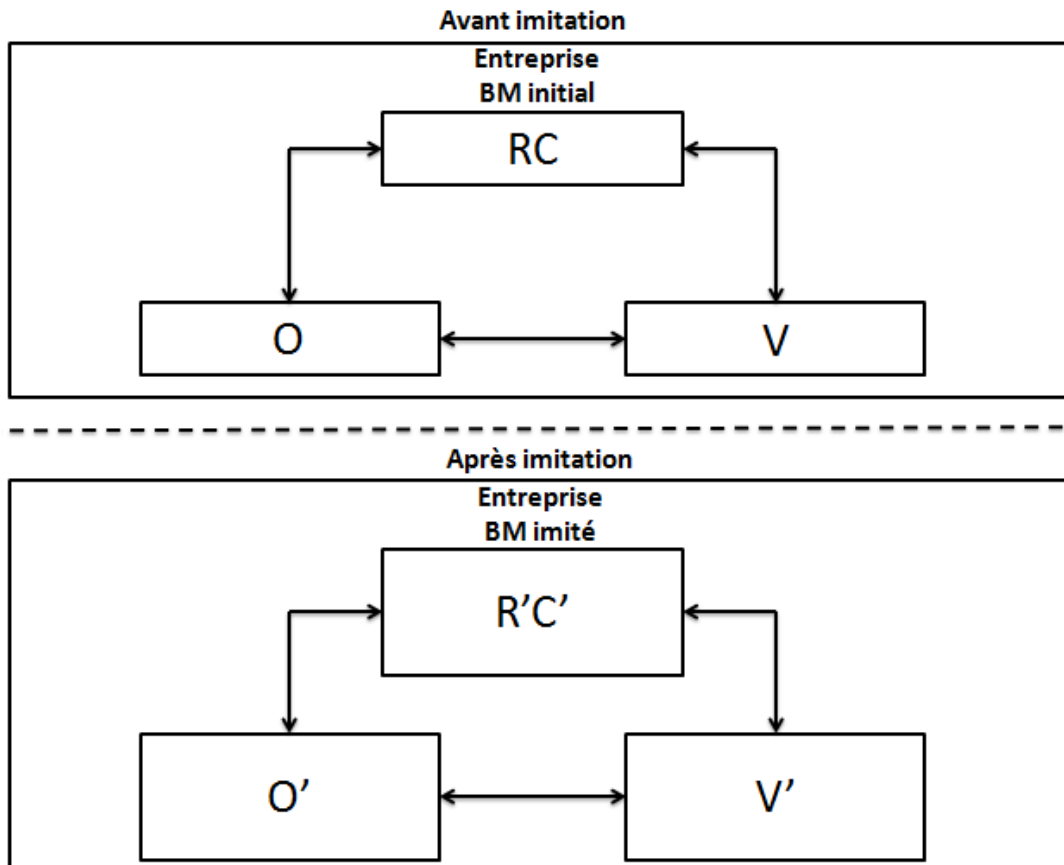


Figure 4 : L'organisation d'une imitation parfaite d'un BMI par l'abandon du BM initial

## DISCUSSION

Notre recherche prend racine dans l'absence de travaux sur le BM comme objet d'imitation. Par conséquent, nous nous sommes intéressés aux formes organisationnelles possibles que prend l'imitation d'un modèle d'affaires innovant sur un marché concurrentiel. Les résultats issus de l'étude de cas illustratifs nous permettent de mettre en lumière les quatre organisations de l'imitation d'un Business Model par les entreprises : **(1) la création d'une business unit indépendante qui opérationnalise le BM imité ; (2) la création d'un portefeuille de BM qui intègre le BM imité ; (3) la création d'un BM agrégé issu de la fusion du BM initial et du BM imité ; et enfin (4). l'abandon du BM initial au profit du BM imité.**

En revanche, notre appareillage théorique et les cas illustratifs développés dans cet article ne démontrent pas si l'une des formes d'imitation présente une meilleure performance. Néanmoins, nous sommes en mesure de revenir sur les variables qui peuvent déterminer les choix des imitateurs. Le type d'imitation, les caractéristiques d'un BMI sur un marché et les ressources d'un imitateur conditionnent les choix stratégiques d'imitation.

### ***Type d'imitation à adopter***

L'intention d'adopter un type d'imitation plutôt qu'un autre limite la marge de manœuvre d'un imitateur. Par ailleurs, elle peut aussi déterminer la façon de s'organiser pour imiter (Bourkha et Demil, 2015). Quand une organisation a l'intention d'adopter une imitation imparfaite, seul le cas d'association de deux BM (BM initial et BMI) est alors possible.

En revanche, dans le cas d'une imitation parfaite, l'imitateur a le choix entre trois possibilités :

- Créer une Business Unit indépendante abritant le BMI,
- se constituer un portefeuille de BM,
- ou changer radicalement son BM initial pour adopter parfaitement le BMI.

Dans ce cas de figure (imitation parfaite) ceux sont les caractéristiques du BMI et les ressources de l'imitateur qui vont déterminer le choix de la forme d'imitation.

### ***Caractéristiques du BMI***

L'arrivée d'un BM radicalement innovant, substituable et performant sur un marché oblige les concurrents établis à réagir (i.e., améliorer leur propre BM ou adopter le BMI). Dans ce cas, l'abandon de son BM initial et l'adoption du BMI semble être la meilleure manière de s'organiser pour imiter. En effet, la coexistence de deux BM n'est pas possible si ces derniers sont étroitement substituables (Casadesus-Masanell et Tarzijan, 2012). En revanche, l'arrivée d'un BM radicalement innovant mais complémentaire offre à l'imitateur la possibilité de créer soit une Business Unit indépendante hébergeant le modèle innovant, soit un portefeuille abritant les deux modèles. Dans une hypothèse de complémentarité des deux BM, leur coexistence est alors possible (Casadesus-Masanell et Tarzijan, 2012 ; Desyllas et Sako, 2013).

En fonction de conflits potentiels entre les caractéristiques du BMI et celles du BM initial, la séparation des deux BM est préférable (Markides et Charitou, 2004). D'ailleurs, certains imitateurs préfèrent développer séparément un BM *low-cost* afin de ne pas faire perdre à l'entreprise l'image de marque acquise au travers de leur BM initial (c'est le cas par exemple de Carrefour avec ses filiales françaises de maxi-discounte *Ed* et *Dia*). En revanche, l'exploitation profitable de synergies entre deux BM incite les entreprises à ne pas les séparer (Markides et Charitou, 2004 ; Harren, 2012). Dans le cas de Bouygues Telecom, la fusion progressive entre le modèle imité et le modèle initial minimise les conflits potentiels au profit de la recherche de synergies dans le temps.

## CONCLUSION

Notre travail trouve écho dans plusieurs volets de la recherche en gestion. Tout d'abord, cette recherche contribue à la littérature sur l'imitation. Nous démontrons que cette dernière ne se limite pas aux produits ou aux procédés mais doit également intégrer l'imitation en matière de Business Model. Pour ce faire, nous proposons une typologie de l'imitation de BM en fonction des composantes du modèle qui sont effectivement imitées.

Nous abondons également aux recherches florissantes sur les Business Models. Les différentes opérationnalisations de l'imitation d'un BM que nous présentons résolvent les problématiques de coexistence et de séparation des modèles auxquelles doivent répondre les entreprises qui souhaitent imiter un BM tout en conservant leur ancien modèle d'affaires.

Par ailleurs, nous contribuons à rapprocher ces deux champs de la littérature en stratégie. Ce faisant, nous identifions dans un premier temps les différents types d'imitation concurrentielle et les formes possibles d'imitation d'un BM par une entreprise. Dans un second temps, nous déterminons les variables qui peuvent expliquer les choix des imitateurs. Le type d'imitation, les caractéristiques d'un BMI sur un marché et les ressources d'un imitateur conditionnent les choix stratégiques d'imitation.

Enfin, d'un point de vue pratique, plusieurs implications managériales découlent de ce travail. D'abord, notre article incite le dirigeant à porter davantage attention à l'égard de l'imitation. Celle-ci apparaît comme un levier d'identification et de conception des nouveaux BM. Ensuite, bien que très (trop) souvent perçu négativement par les praticiens, l'imitation se

révèle une source d'amélioration de la création et de l'appropriation de valeur par l'entreprise. Finalement, cette recherche offre aux décideurs qui souhaiteraient poursuivre des stratégies d'imitation des pistes pour s'organiser en ce sens, notamment en clarifiant dans quelles conditions il convient de séparer ou non le modèle imité du reste de leur organisation ; leur permettant ainsi d'optimiser la conduite de cet objectif.

### **LIMITES ET VOIES DE RECHERCHE**

Notre travail présente plusieurs limites. (1) Le recours à des données primaires pourrait nous permettre de confirmer le caractère imitatif des BM adoptés par les entreprises présentées dans les cas illustratifs. (2) L'utilisation d'une approche centrée « contenu » (Grenier et Josserand, 2014) analyserait l'homogénéité ou non des composantes entre le BM innovant et le BM imitant afin d'affiner la compréhension des mécanismes d'imitation.

Ces contributions et limites nous incitent à développer plusieurs perspectives de recherches. Notamment, il nous semble intéressant de compléter ce travail par une étude qualitative afin de vérifier empiriquement les propositions développées dans l'article. En outre, il conviendrait d'approfondir l'analyse du processus d'imitation des BM en adoptant une approche longitudinale ou processuelle. Enfin, nous sommes persuadés de l'intérêt scientifique d'explorer la performance des différents choix organisationnels d'imitation d'un BM innovant avec l'objectif de déterminer les stratégies optimales d'imitation de BM. Cette dernière perspective offrirait des clés de lecture aux praticiens afin d'améliorer leurs prises de décision liées aux différentes formes d'imitation.

### **BIBLIOGRAPHIE**

Amit Raphaël, Zott Christoph. Value creation in e-business. *Strategic Management Journal*, 2001, n°22 (6/7), p.493-520.

Anderson Jamie, Kupp Martin. Serving the poor: drivers of business model innovation in mobile. *info*, 2008, v. 10, n° 1, p. 5-12.

Baden-Fuller Charles, Stopford John. Rejuvenating the mature business : the competitive challenge. Ed. Revised Edition , Boston, Mass: Harvard Business Press, 1994, 281 p.



- Baden-Fuller Charles, Haefliger Stefan. Business models and technological innovation. *Long Range Planning*, 2013, v. 46, n°6, p. 419-426.
- Bourkha Bilal, Demil Benoît. Les capacités développées par les organisations pour imiter un produit : le cas des banques marocaines de détail. *XXIVème Conférence de l'Association Internationale de Management Stratégique (AIMS)*, 2015, 3-5 juin, Paris.
- Bryce David J., Winter Sidney G. A general interindustry relatedness index. *Management Science*, 2009, v. 55, n° 9, p. 1570-1585.
- Camison César, Villar-Lopez Ana. Organizational innovation as an enabler of technological innovation capabilities and firm performance. *Journal of Business Research*, 2014, n°67(1), p.2891-2902.
- Casadesus-Masanell Ramon, Ricart Joan Enric. From strategy to business models and onto tactics. *Long range planning*, 2010, v. 43, n° 2, p. 195-215.
- Casadesus-Masanell Ramon, Tarziján Jorge. When One Business Model Isn't Enough LAN Airlines flourishes by running three distinctly different operations at the same time. *Harvard Business Review*, 2012, v. 90, n° 1-2, p. 132-137.
- Casadesus-Masanell Ramon, Zhu Feng. Business model innovation and competitive imitation: The case of sponsor-based business models. *Strategic Management Journal*, 2013, v. 34, n° 4, p. 464-482.
- Cerne Matej, Jaklic Marko, Skerlavaj Miha. Management Innovation in Focus: The Role of Knowledge Exchange, Organizational Size, and IT System Development and Utilization. *European Management Review*, 2013, n°10 (3), p.153-166.
- Charitou Constantin D., Markides Constantin C. Responses to Disruptive Strategic Innovation. *MIT Sloan Management Review*, 2003, Winter, p.44-55.
- Chesbrough Henry. Business model innovation: it's not just about technology anymore. *Strategy & Leadership*, 2007, v. 35, n° 6, p. 12-17.
- Chesbrough Henry. Business Model Innovation: Opportunities and Barriers. *Long Range Planning*, 2010, v. 43, n°2-3, p. 354-363.
- Christensen Clayton, Raynor Michael. The innovator's solution: Creating and sustaining successful growth. Boston, Mass: Harvard Business School Press, 2003, 304 p.
- Csaszar Felipe A., Siggelkow Nicolaj. How much to copy? Determinants of effective imitation breadth. *Organization Science*, 2010, v. 21, n° 3, p. 661-676.
- D'Aveni Richard A. Hypercompetition: Managing the Dynamics of Strategic Maneuvering. New York : Free Press, 1994, 448 p.
- Damanpour Fariborz, Aravind Deepa., Managerial innovation: Conceptions, processes, and antecedents. *Management and Organization Review*, 2011, n°8 (2), p.423-454.
- Demil Benoit, Lecocq Xavier, Warnier Vanessa. Stratégie et business models. Paris : Pearson, 2013, 236 p.
- Desyllas Panos, Sako Mari. Profiting from business model innovation: Evidence from Pay-

- As-You-Drive auto insurance. *Research Policy*, 2013, v. 42, n° 1, p. 101-116.
- Dewar Robert D., Dutton Jane E. The adoption of radical and incremental innovations : an empirical analysis. *Management Science*, 1986, n°32 (11), p.1422-1433.
- Dewitte Adam. Contraintes réglementaires et evolution des business models. Le cas de la grande distribution alimentaire française. *XXIVème Conférence de l'Association Internationale de Management Stratégique (AIMS)*, 2015, 3-5 juin, Paris.
- Enkel Ellen, Mezger Florian. Imitation processes and their application for business model innovation: an explorative study. *International Journal of Innovation Management*, 2013, v. 17, n° 1, 34 p.
- Euchner Jim, Ganguly Abhijit. Business model innovation in practice: A systematic approach to business model innovation can help capture value and reduce risks. *Research-Technology Management*, 2014. v. 57, n° 6, p. 33-40.
- Gallaud Delphine, Nayaradou Maximilien. Appropriation de l'innovation et coopération des firmes françaises : une étude empirique sur les données de CIS3, in, *L'innovation dans les entreprises : moteurs, moyens et enjeux*, 2011, p. 121-138.
- Garcia-Pont Carlos, Nohria Nitin. Local versus global mimetism: The dynamics of alliance formation in the automobile industry. *Strategic Management Journal*, 2002, v. 23, n° 4, p. 307-321.
- Geroski Paul A. *Market dynamics and entry*. Oxford, UK; Cambridge, USA: B. Blackwell, 1991, 306 p.
- Gilbert Clark, Eyring Matthew, Foster Richard N. Two routes to resilience. *Harvard Business Review*, 2012, v. 90, n° 12, p. 65-73.
- Gobble MaryAnne M. Business Model Innovation. *Research Technology Management*, 2014, v. 57, n° 6, p.58.
- Govindarajan Vijay, Trimble Chris. Strategic Innovation and the Science of Learning. *MIT Sloan Management Review*, 2004, Winter, p.67-75.
- Gulafi Ranjay, Garino Jason. Get the right mix of bricks & clicks. *Harvard Business Review*, 2000, v. 78, n° 3, p. 107-114.
- Hamel Gary, Prahalad Coimbatore Krishnao. *Competing for the future*. Boston, Mass: Harvard Business Review Press, 1994, 384 p.
- Harren Hendrik. *Management of multiple business models: Determining the optimal organizational strategy*. Berlin : Techn. Univ., Thèse de doctorat, 2012.
- Haunschild Pamela R. Interorganizational Imitation: The Impact of Interlocks on Corporate Acquisition Activity. *Administrative Science Quarterly*, 1993, v. 38, p. 564-592.
- Haunschild Pamela R., Miner Anne S. Population Level Learning. *Research in Organizational Behavior*, 1995, v. 17, p. 115-166.
- Haveman Heather A. Follow the leader: Mimetic isomorphism and entry into new markets. *Administrative Science Quarterly*, 1993, v. 38, n° 4, p. 593-627.

Hollen Rick M.A., Van Den Bosch Franz A.J., Volberda Henk W. The Role of Management Innovation in Enabling Technological Process Innovation : An Inter-Organizational Perspective. *European Management Review*, 2013, n°10 (1), p.35-50.

Hvass Kerli Kant. Business Model Innovation through Second Hand Retailing: A Fashion Industry Case. *Journal of Corporate Citizenship*, 2015, v. 2015, n° 57, p. 11-32.

Iansiti Marco, McFarlan Warren F., Westerman Georges. Leveraging the incumbent's advantage. *MIT Sloan Management Review*, 2003, Summer, v. 44, n° 4, p. 58-64

Khanagha Saeed, Volberda Henk, Sidhu Jatinder, Oshri Ilan. Management innovation and adoption of emerging technologies: The case of cloud computing. *European Management Review*, 2013, v. 10, n°1, p. 51-67.

Kim Chan W.,Mauborgne Renée. Blue Ocean Strategy: How To Create Uncontested Market Space And Make The Competition Irrelevant. Boston, Mass: Harvard Business Review Press, 2005, 256 p.

Kim Stephen K., Min Sungwook. Business Model Innovation Performance: When does Adding a New Business Model Benefit an Incumbent?. *Strategic Entrepreneurship Journal*, 2015, v. 9, n° 1, p. 34-57.

Leboulanger Christine, Perdrieu Françoise M. L'industrie de la contrefaçon : de l'imitation à l'innovation. Edition : Management & Société, 2000, 128 p. (Collection : l'actualité de la gestion).

Lecocq Xavier, Demil Benoît, Ventura Juan. Business models as a research program in strategic management: an appraisal based on Lakatos. *M@n@gement*, 2010, v. 13, n° 4, p. 214-225.

Lecocq Xavier, Demil Benoît, Warnier Vanessa. Le business model, un outil d'analyse stratégique. *L'Expansion Management Review*, 2006, v. 4, n° 123, p. 96-109.

Lee Ruby P., Zhou Kevin Z. Is Product Imitation Good for Firm Performance? An Examination of Product Imitation Types and Contingency Factors, *Journal of International Marketing*, 2012, n° 20 (3), p. 1-16.

Lieberman Marvin B., Asaba Shigeru. Why do firms imitate each other?. *Academy of Management Review*, 2006, v. 31, n° 2, p. 366-385.

Liu Charles Z., Choi Hoon Seok, Au Yoris A. Are Free Apps the New Solution to Software Piracy? The Impact of the Freemium Strategy on Mobile App Piracy in the Presence of Network Effects. University of Texas, College of Business, *Working Paper* n° 0011ISCS-673-2014, 2014.

Lovallo Dan, Clark Carmina, Camerer Colin. Robust analogizing and the outside view: two empirical tests of case-based decision making. *Strategic Management Journal*, 2012, v. 33, n° 5, p. 496-512.

Markides Constantinos C. Strategic Innovation. *MIT Sloan Management Review*, 1997, Spring, p.9-24.

Markides Constantinos C., Charitou Constantinos D. Competing with dual business models:

A contingency approach. *The Academy of Management Executive*, 2004, v. 18, n° 3, p. 22-36.

Markides Constantinos C., Geroski Paul A. *Fast Second: How Smart Companies Bypass Radical Innovation to Enter and Dominate New Markets*. San Francisco: Jossey-Bass, 2004, 208 p.

Markides Constantinos C., Oyon Daniel. What to do against disruptive business models (when and how to play two games at once). *MIT Sloan Management Review*, 2010, v. 51, n° 4, p. 25.

Markides Constantinos C. Business model innovation: What can the ambidexterity literature teach us?. *The Academy of Management Perspectives*, 2013, v. 27, n° 4, p. 313-323.

Markides Constantinos C., Sosa Lourdes. Pioneering and first mover advantages: the importance of business models. *Long Range Planning*, 2013, n°46 (4-5), p.325-334.

Moingeon Bertrand, Lehmann-Ortega Laurence. Genèse et déploiement d'un nouveau Business Model: l'étude d'un cas désarmant. *M@n@gement*, 2010, v. 13, n° 4, p. 266-297.

Mol Michael J., Birkinshaw Julian. The sources of management innovation: When firms introduce new management practices. *Journal of Business Research*, 2009, n°62 (12), p.1269-1280.

Mouricou Philippe. Les stratèges sont-ils des moutons ? Revue de la littérature et perspectives pour la recherche en Stratégie. *XVIIème Conférence de l'Association Internationale de Management Stratégique (AIMS)*, 2009, Juin, Grenoble, France.

Moyon Emilien. Le changement du business model de l'entreprise: une étude des majors de l'industrie phonographique (1998-2008). 2011, Thèse de doctorat. Université de Lille 1.

OECD/Eurostat. *Oslo Manual : Guidelines for Collecting and Interpreting Innovation Data. 3rd Edition*. Paris : OECD Publishing, 2005, 162 p. (The Measurement of Scientific and Technological Activities).

Orfila-Sintes Francina, Mattsson Jan. Innovation behavior in the hotel industry. *Omega*, 2009, n°37 (2), p.380-394.

Pin Richard, Metais Emmanuel, Dumoulin Régis. Vers un dépassement de l'antinomie entre rupture et continuité : le cas Valéo. *XIIème Conférence de l'Association Internationale de Management Stratégique (AIMS)*, 2003, 3-6 juin, Carthage.

Porter Michael E. What is strategy?. *Harvard Business Review*, 1996, Nov.-Dec., p. 61-78.

Posen Hart E., Lee Jeho, Yi Sangyoon. The power of imperfect imitation. *Strategic Management Journal*, 2013, v. 34, n° 2, p. 149-164.

Sabatier Valérie, Mangematin Vincent, Rousselle Tristan. From recipe to dinner: business model portfolios in the European biopharmaceutical industry. *Long Range Planning*, 2010, v.43, n° 2, p. 431-447.

Schlegelmilch Bodo B., Diamantopoulos Adamantios, Kreuz Peter. Strategic Innovation: the Construct, its Drivers and its Strategic Outcomes. *Journal of Strategic Marketing*, 2003, n°11 (2), p.117-132.

- Schnaars Steven P. *Managing Imitation Strategies*. New York: Free Press, 1994, 304 p.
- Schumpeter Joseph A. *Théorie de l'évolution économique*. Paris : Dalloz, 1935, 371 p.
- Sirmon David G., Arregle Jean-Luc, Hitt Michael A., Webb Justin W. The role of family influence in firms' strategic responses to threat of imitation. *Entrepreneurship Theory and Practice*, 2008, v. 32, n° 6, p. 979-998.
- Sohl Timo, Vroom Govert. Performance Implications of Related Product-Market and Business-Model Diversification. *Academy of Management Proceedings*, 2013, n°2013:12168.
- Sorescu Alina, Frambach Ruud T., Singh Jagdip, Rangaswamy Arvind. Innovations in retail business models. *Journal of Retailing*, 2011, v. 87, p. S3-S16.
- Sosna Marc, Trevinyo-Rodríguez Rosa Nelly, Velamuri S. Ramakrishna. Business model innovation through trial-and-error learning: The Naturhouse case. *Long Range Planning*, 2010, v. 43, n° 2, p. 383-407.
- Srinivasan Raji, Haunschild Pamela, Grewal Rajdeep. Vicarious Learning in New Product Introductions in the Early Years of a Converging Market, *Management Science*, 2007, v. 53, n° 1, p. 16-28.
- Tantely Jérémy R. Le portefeuille de business models d'un groupe diversifié d'entreprises sociales : le cas Vitamine T. *XVème Rencontres Interuniversitaires de l'ESS (RIUESS)*, 2015, 27-29 mai, Reims.
- Teece David J. Business models, business strategy and innovation. *Long Range Planning*, 2010, n°43 (2-3), p.172-194.
- Tixier, Julie. Does the evolution of the human resources practices imply the implementation of an information system? For a contextualism of practices. *International Journal of Human Resources Development and Management*, 2004, v. 4, n° 4, p. 414-430.
- Vaccaro Ignacio G., Jansen Justin J. P., Van Den Bosch Frans A. J., Volberda Henk W. Management Innovation and Leadership: The Moderating Role of Organizational Size. *Journal of Management Studies*, 2012, n°49 (1), p.28-51.
- Van de Ven Andrew H. Central problems in the management of innovation. *Management Science*, 1986, n°32 (5), p. 590-607.
- Yip George S. Using Strategy to Change Your Business Model. *Business Strategy Review*, 2004, n°15 (2), p.17-24.