

①⑨ RÉPUBLIQUE FRANÇAISE  
—  
INSTITUT NATIONAL  
DE LA PROPRIÉTÉ INDUSTRIELLE  
—  
PARIS  
—

①① N° de publication : **2 925 040**  
(à n'utiliser que pour les  
commandes de reproduction)

②① N° d'enregistrement national : **07 08731**

⑤① Int Cl<sup>8</sup> : **C 02 F 11/04 (2006.01), G 05 D 11/00**

⑫

## BREVET D'INVENTION

**B1**

⑤④ BIOREACTEUR ET PROCEDE POUR LA PRODUCTION DE BIOGAZ.

②② Date de dépôt : 14.12.07.

③③ Priorité :

④③ Date de mise à la disposition du public  
de la demande : 19.06.09 Bulletin 09/25.

④⑤ Date de la mise à disposition du public du  
brevet d'invention : 27.11.09 Bulletin 09/48.

⑤⑥ Liste des documents cités dans le rapport de  
recherche :

*Se reporter à la fin du présent fascicule*

⑥⑥ Références à d'autres documents nationaux  
apparentés :

⑦① Demandeur(s) : *INRIA INSTITUT NATIONAL DE  
RECHERCHE EN INFORMATIQUE ET EN  
AUTOMATIQUE Etablissement public à caractère  
scientifique et technologique et INSTITUT NATIONAL  
DE LA RECHERCHE AGRONOMIQUE INRA  
Etablissement public à caractère scientifique et  
technologique — FR.*

⑦② Inventeur(s) : BERNARD OLIVIER, HESSE  
JONATHAN, STEYER JEAN PHILIPPE et LATRILLE  
ERIC.

⑦③ Titulaire(s) : INRIA Etablissement public à caractère  
scientifique et technologique, INRA Etablissement  
public à caractère scientifique et technologique.

⑦④ Mandataire(s) : CABINET NETTER.

**FR 2 925 040 - B1**



### **Bioréacteur et procédé pour la production de biogaz**

L'invention se rapporte à un bioréacteur pour la production de biogaz. L'invention  
5 se rapporte également à un procédé pour la production de biogaz.

Par biogaz, on entend classiquement un mélange de méthane ( $CH_4$ ) et de dioxyde  
de carbone ( $CO_2$ ). Un biogaz se crée généralement par la dégradation biologique de  
substance organique et/ou inorganique dans des conditions en anaérobie. Par  
10 ailleurs, le méthane peut aussi être produit à partir de dioxyde de carbone et de  
dihydrogène.

Un biogaz est source d'énergie en raison de l'agent combustible principal qu'il  
contient, tel que le méthane. Cet agent combustible est accompagné d'autres gaz,  
15 comme le dihydrogène ( $H_2$ ), le diazote ( $N_2$ ), de l'eau ( $H_2O$ ), le sulfure d'hydrogène  
( $H_2S$ ), l'ammoniaque ( $NH_3$ ), ainsi que des alcools, des acides gras et du dioxyde de  
carbone ( $CO_2$ ), ce que l'on qualifie d'impuretés dans le cadre des biogaz.

Dans la plupart des cas, l'agent combustible principal dans un biogaz est donc le  
20 méthane ( $CH_4$ ). La qualité d'un biogaz est de ce fait directement liée à la teneur en  
poids du gaz en méthane. Par conséquent, il est crucial d'éliminer les impuretés  
citées ci-dessus. De plus, certaines impuretés, et notamment le sulfure d'hydrogène,  
l'ammoniaque et le dioxyde de carbone, peuvent aggraver, principalement en raison  
de leur pouvoir corrodant, les machines dans lesquelles on utiliserait un biogaz.

25 Comme mentionné plus haut, la production des biogaz se fait par la dégradation  
biologique de substances organiques. Ces substances sont soit des déchets agro-  
industriels issus de la transformation de fruits, de céréales, d'herbe ou de légumes,  
soit des résidus des stations de traitements des eaux usées ou encore la fraction  
30 fermentescible d'ordures ménagères.

La production de biogaz se fait classiquement dans des bioréacteurs, où sont placés  
des microorganismes anaérobies mélangés aux substances organiques précitées. Le  
mélange forme un milieu bioréacteur. Les substances organiques sont source de

carbone, d'azote et d'énergie pour les microorganismes.

Les bioréacteurs permettent une régulation active du milieu bioréacteur par notamment un contrôle de pH, de température et de pression.

5

Un aspect essentiel d'une conduite efficace des bioréacteurs est de trouver des valeurs idéales des variables ayant une action sur la production de biogaz. En effet, les recherches visent à stabiliser un bioréacteur dans des conditions souhaitées à travers une régularisation active de divers paramètres.

10

Dans l'art antérieur, les paramètres sont généralement choisis en vue d'un débit maximum et donc d'une production maximale de biogaz. On connaît notamment, des bioréacteurs comprenant des contrôleurs, capable d'agir sur le pH pour minimiser l'effet d'une surcharge organique. En conséquence, une accumulation d'acides gras volatils (*AGV*) est modérée. L'accumulation entraînerait une chute du pH du milieu bioréacteur et perturberait la croissance des microorganismes.

15

En l'état actuel de la technique, la production de biogaz est lourde et difficile à mettre en œuvre, comme on le verra en détail plus loin. Cela tient notamment à la nécessité de mettre en œuvre une régulation efficace reposant sur un nombre important de paramètres.

20

La présente invention vient améliorer la situation.

A cet effet, l'invention peut s'appliquer à un bioréacteur pour la production de biogaz, comprenant :

25

- un milieu bioréacteur en phase liquide, agissant par dégradation biologique de substances organiques dans des conditions anaérobies, pour produire un gaz combustible et du dioxyde de carbone,

30

- une phase gazeuse, en échange avec ladite phase liquide à travers une interface liquide-gaz, ladite phase gazeuse contenant le biogaz produit,

- une unité de commande pour réguler la production de biogaz, avec introduction d'une substance chimique dans la phase liquide,

5 Selon un aspect de l'invention, l'unité de commande est munie d'une loi de commande. Cette loi de commande comprend une fonction prédéterminée qui calcule une valeur résultat, en fonction essentiellement de la teneur en dioxyde de carbone ( $CO_2^G$ ) dans le biogaz. La valeur résultat représente une teneur désirée en dioxyde de carbone ( $CO_2^L$ ) dissous dans la phase liquide. Par ailleurs, la loi de  
10 commande est agencée d'une manière à piloter un paramètre de l'introduction de ladite substance chimique. Le pilotage se fait dans un sens tendant à amener la teneur en dioxyde de carbone ( $CO_2^L$ ) dissous vers ladite teneur désirée.

Selon un autre aspect de l'invention, la commande comprend une régulation. Celle-ci peut être :

15 - une régulation en mode proportionnel intégral (PI) sur la base d'un écart entre une teneur en dioxyde de carbone mesurée ( $CO_2^{Gmes}$ ) dans le biogaz et une valeur de consigne ( $CO_2^{G*}$ ), et/ou  
- une régulation du type statique, qui peut tenir compte d'une alcalinité consigne en  
20 phase liquide ( $Z^*$ ), d'une teneur consigne en dioxyde de carbone dissous en phase liquide ( $CO_2^{L*}$ ) et d'une teneur en dioxyde de carbone mesurée ( $CO_2^{Gmes}$ ) dans le biogaz (en phase gazeuse).

Il faut noter que la régulation du type statique et la régulation en mode  
25 proportionnel intégral peuvent utiliser la même entrée de teneur en dioxyde de carbone mesurée ( $CO_2^{Gmes}$ ) dans le biogaz.

Le bioréacteur peut comprendre un introducteur pilotable de ladite substance chimique, tel qu'une vanne, cet introducteur étant piloté en fonction dudit  
30 paramètre, et peut être placé au niveau d'une boucle de recirculation.

La substance chimique capable d'agir sur le pH de la phase liquide peut être un agent alcalin et notamment de l'hydroxyde de sodium ( $NaOH$ ), préférentiellement à

une concentration de 50%. D'autre part, la substance chimique peut être un agent acide tel que de l'acide chlorhydrique (HCl) ou orthophosphorique ( $H_2PO_4$ ).

Selon un mode de réalisation, la loi de commande choisie est en outre fonction de  
5 l'alcalinité ( $Z$ ) et la teneur en acides gras volatils ( $AGV$ ) toutes deux mesurées en phase liquide, ou estimés selon un modèle décrit plus loin.

Le milieu bioréacteur utilisé pour l'invention comprend de préférence des  
10 microorganismes capables de synthétiser du méthane ( $CH_4$ ), qui est alors l'agent combustible principal du biogaz, pour partie au moins.

Sur un autre plan, l'invention vise un procédé pour la production de biogaz, comprenant les étapes suivantes :

- 15 a. faire des mesures en phase liquide et/ou gazeuse sur le bioréacteur, et  
b. réguler la production de biogaz en fonction de ces mesures, avec introduction d'une substance chimique en phase liquide.

20 Selon un aspect de l'invention, l'étape a. comprend une mesure reliée à la teneur en dioxyde de carbone dans la phase liquide et/ou gazeuse, telle qu'une mesure de la teneur ( $CO_2^{Gmes}$ ) en dioxyde de carbone en phase gazeuse, ou une mesure de la teneur en bicarbonate dissous ( $Bic^L$ ) en phase liquide.

25 Selon un autre aspect de l'invention, l'étape b. comprend les opérations suivantes:

- b1. piloter l'introduction de ladite substance chimique, à partir d'un paramètre,  
b2. calculer une valeur résultat représentant une teneur désirée en dioxyde de  
30 carbone ( $CO_2^L$ ) dissous dans la phase liquide, à partir d'une fonction prédéterminée tenant compte de la teneur en dioxyde de carbone ( $CO_2^{Gmes}$ ) mesurée à l'étape a.,  
b3. réguler ledit paramètre selon une loi de commande propre à faire varier la

teneur en dioxyde de carbone ( $CO_2^L$ ) dissous, dans un sens tendant à amener la teneur en dioxyde de carbone ( $CO_2^L$ ) dissous vers ladite teneur désirée.

Selon un mode de réalisation ledit paramètre à l'étape b1. est un débit.

5

Selon un autre mode de réalisation, à l'étape b3. ladite loi de commande comprend une loi de régulation.

La loi de régulation du procédé peut comprendre une régulation en mode proportionnel intégral (PI) sur la base d'un écart entre une teneur en dioxyde de carbone mesurée ( $CO_2^{Gmes}$ ) dans le biogaz et une valeur de consigne ( $CO_2^{G*}$ ).

10

Selon un autre mode de réalisation, la loi de régulation du procédé peut comprendre une régulation du type statique tenant compte d'une alcalinité consigne en phase liquide ( $Z^*$ ), d'une teneur consigne en dioxyde de carbone dissous en phase liquide ( $CO_2^{G*}$ ) et d'une teneur en dioxyde de carbone mesurée ( $CO_2^{Gmes}$ ) dans le biogaz.

15

Encore un autre mode de réalisation utilise la même entrée de teneur en dioxyde de carbone mesurée ( $CO_2^{Gmes}$ ) dans le biogaz, pour la régulation du type statique et la régulation en mode proportionnel intégral.

20

L'introduction de la substance chimique à l'étape b. peut être réalisée au moyen d'un introducteur. De préférence, l'introducteur est placé au niveau d'une boucle de recirculation.

25

La substance chimique introduite à l'étape b. peut être un agent alcalin et notamment de l'hydroxyde de sodium ( $NaOH$ ) préférentiellement à une concentration de 50%. Selon un autre mode de réalisation la substance chimique introduite à l'étape b. est un agent acide tel que de l'acide chlorhydrique ( $HCl$ ) ou orthophosphorique ( $H_2PO_4$ ).

30

D'autres avantages et caractéristiques apparaîtront à la lecture de la description détaillée ci-après et sur les figures annexées sur lesquelles :

- la figure 1 montre un organigramme représentant les principales étapes métaboliques de la production d'un biogaz,

5 - la figure 2 est relative à l'art antérieur et représente un bioréacteur pour la production d'un biogaz,

- la figure 3 montre un schéma de principe d'une loi de commande selon un mode de réalisation de l'invention.

10

- la figure 4 représente d'une manière schématique et fonctionnelle, un bioréacteur pour la production d'un biogaz selon un mode de réalisation de l'invention, et

- la figure 5 représente un mode de réalisation d'un bioréacteur de l'invention.

15

Les dessins et la description ci-après contiennent, pour l'essentiel, des éléments de caractère certain. Ils font partie intégrante de la description, et pourront donc non seulement servir à mieux faire comprendre la présente invention, mais aussi contribuer à sa définition, le cas échéant.

20

Par ailleurs, les formules invoquées dans la description sont réunies dans l'annexe I, qui fait également partie intégrante de la description.

On revient maintenant sur l'état de la technique.

25

Les contrôleurs classiques de bioréacteurs reposent soit sur des lois de commandes simples "tout-ou-rien" (TOR), proportionnelle (P), ou encore proportionnelle intégrale (PI) [S. P. GRAEF & J. F. ANDREWS, « Mathematical modeling and control of anaerobic digestion », Water, vol. 70 de AIChE Symposium Series, 30 1973.], soit sur des lois de commandes linéarisantes. On connaît également des contrôleurs asymptotiques [L. MAILLERET, O. BERNARD & J.-P. STEYER, « Robust regulation of anaerobic digestion process », Water Science and Technology, vol. 48, no 6, p. 87-94, 2003] ; [L. MAILLERET, O. BERNARD & J.-P. STEYER,

« Nonlinear adaptative control for bioreactors with unknown kinetics », *Automatica*, vol. 40, p. 1379-1385, 2004]. Ces contrôleurs sont toutefois limités, dans le sens où ils sont directement dépendants de paramètres parfois difficiles à choisir.

5

Le document [P. RENARD, V. VAN BREUSEGEM, M.-T. NGUYEN, H. NAVEAU & E.-J. NYNS, « Implementation of an Adaptative Controller for the Startup and Steady-State Running of a Biomethanation Process Operated in the CSTR », *Biotechnology and Bioengineering*, vol. 38, no 8, p. 805-812, 1991] ;  
10 décrit des lois de commandes linéarisantes adaptives. Les contrôleurs basés sur des lois de commandes linéarisantes adaptives, permettent de limiter la dérive. Ceci est dû à une étape d'estimation *en-ligne* des paramètres à utiliser dans la loi de commande.

15 D'autre part, l'introduction d'un réseau de neurones [J. GUWY, F. R. HAWKES, S. J. WILCOX & D. J. HAWKES, « Neural Network and On-Off Control of Bicarbonate Alkalinity in a Fluidised-Bed Anaerobic Digester», *Water Research*, vol. 31, no 8, p. 2019-2025, 1997] ou celle de systèmes à base de règles [J. LIU & B. MATTIASSON, « Control of anaerobic reactor towards maximum production »,  
20 *Water Science and Technology*, vol. 50, p. 189-198, 2004] ; [J. LIU, G. OLSSON & B. MATTIASSON, « Monitoring and control of an anaerobic upflow fixed-bed reactor for high-loading-rate operation and rejection of disturbances », *Biotechnology and Bioengineering*, vol. 87, no 1, p. 44-55, 2004] ; [J. LIU, G. OLSSON & B. MATTIASSON, « Extremum-seeking with variable gain control for  
25 intensifying biogas production in anaerobic fermentation », *Water Science and Technology*, vol. 53, no 4, p. 35-44, 2006] ont permis une stabilisation du fonctionnement de bioréacteurs.

30 La conception d'un contrôleur avec sa loi de commande implique un choix difficile des paramètres à prendre en compte. En d'autres termes, pour une conduite/régularisation idéale d'un bioréacteur, il faut préalablement définir de manière précise : quelles grandeurs mesurer, comment réaliser les mesures de ces grandeurs, comment utiliser ces informations de mesure, quelles actions



entreprendre, et comment calculer la commande à appliquer.

En fait, les différentes approches de l'art antérieur tendent à maximiser les débits de production de biogaz. Le demandeur s'est orienté vers une approche radicalement  
5 différente, selon laquelle on privilégie la composition du biogaz, remarque étant faite que le biogaz sera d'autant plus intéressant sur un plan énergétique, que sa teneur en gaz combustible sera plus élevée.

Très brièvement, on rappelle maintenant les principes généraux de la  
10 métabolisation de substances organiques par des bactéries en milieu anaérobie.

La figure 1 montre les principales étapes métaboliques de la production d'un biogaz, et plus précisément de méthane ( $CH_4$ ). Des substances organiques, à savoir des biopolymères sont dégradés par hydrolyse en monomères organiques. On  
15 aboutit donc respectivement à partir de lipides, de carbohydrates (notamment, polysaccharides) et de protéines, à des acides gras, des carbohydrates dégradés (notamment, monosaccharides, oligosaccharides), et des peptides ou acides aminés. L'hydrolyse est généralement catalysée par des exoenzymes de microorganismes anaérobie facultative. Conjointement à l'hydrolyse, les monomères organiques sont  
20 principalement dégradés d'une part en acides organiques (notamment, acide butylique, acide propionique, acide acétique ( $CH_3COOH$ ), et d'autre part en alcools (notamment, éthanol) par l'acidogénèse. Parmi les produits de l'acidogénèse on retrouve également du dioxyde de carbone ( $CO_2$ ) et de l'hydrogène ( $H$ ). L'acide acétique est avec une quantité d'environ 20%, le produit principal de l'acidogénèse.  
25 Cette étape est suivie par l'acétogénèse, pendant laquelle les acides organiques et alcools produits par l'acidogénèse, sont métabolisés en acide acétique. Lors d'une dernière étape, à savoir la méthanogénèse, l'acide acétique ( $CH_3COOH$ ) est métabolisé en méthane ( $CH_4$ ) par les réactions suivantes :



La figure 2 est relative à l'art antérieur et montre un bioréacteur pour la production d'un biogaz. Il s'agit d'un schéma fonctionnel et simplifié. Le bioréacteur comprend

- un fermenteur 100, lequel comprend un milieu bioréacteur en phase liquide  $L$ . Un échange biochimique entre la phase Liquide  $L$  et une phase gazeuse  $G$  à lieu au niveau de l'interface 102. Le document [J.E. BAILEY & D.F. OLLIS, Biochemical Engineering Fundamentals, Second Edition, New York: McGraw-Hill, 1986],  
5 décrit en détail les principes d'un bioréacteur et plus spécialement du transfert de phase ayant lieu entre une phase liquide et une phase gazeuse. On pourra s'y référer, et ce document est à considérer comme incorporé par référence à la présente description, pour la compléter au besoin.
- 10 Généralement, un bioréacteur pour la production de biogaz est muni d'un moyen de commande ou « contrôleur » agencé pour implémenter des lois de commandes, comme décrit plus haut. Les moyens de contrôles comprennent couramment un capteur 104 et un contrôleur CTRL muni d'une loi de commande. Le nombre de capteurs 104 varie selon les paramètres pris en compte par la loi de commande. Les  
15 variantes connues d'un contrôleur CTRL sont diverses et se concentrent toutes sur la maximisation du débit en biogaz. Au final, le biogaz sort dans un collecteur COL, pour ensuite subir des étapes de purification en vue d'éliminer les impuretés et d'enrichir le biogaz en méthane ( $CH_4$ ).
- 20 Le demandeur a découvert non sans surprise, qu'un modèle dit "simplifié" du transfert de phase gaz/liquide, permet d'obtenir un biogaz d'une forte teneur en gaz combustible. Ceci permet non seulement l'obtention d'un gaz plus riche en termes d'énergie, mais également d'alléger les étapes de purification ultérieures. Le demandeur a appliqué ledit modèle "simplifié" au niveau d'une loi de commande  
25 pour une optimisation de la qualité d'un biogaz.

Comme mentionné plus haut, l'optimisation mise au point par le demandeur, est basée sur une approche totalement différente de celles utilisés dans l'art antérieur. En effet, l'invention implique une régulation du dioxyde de carbone dissous ( $CO_2^L$ )  
30 présent dans la phase liquide  $L$ , ce qui permet un contrôle actif de la teneur en agent combustible, notamment en méthane, dans le biogaz.

Le document "Mechanistic  $K_L a$  modeling in an up-flow anaerobic digester –

Proceedings of MATHMOD'06 conference – Hess and Bernard; 2006", décrit un modèle mécaniste du débit de transfert gaz/liquide  $K_L a$  pour la détermination de dioxyde de carbone dissous ( $CO_2^L$ ) en phase liquide  $L$ .

- 5 Ce modèle, complexe, fait intervenir les grandeurs indiquées dans le tableau I ci-après.

Tableau I: Paramètres du modèle de transfert gaz/liquide

<i>Paramètres</i>	<i>Définition</i>	<i>Unités</i>
$r_B$	Rayon de bulle	M
$v_B$	Vitesse de montée de bulle	$m.s^{-1}$
$S_B$	Surface de bulle	$m^2$
$V_B$	Volume de bulle	$m^3$
$N^T$	Nombre total de bulles	/
$S^T$	Surface totale d'échange	$m^2$
$Q_R$	Débit de gaz volumétrique	$m^3.s^{-1}$
$H$	Hauteur du fermenteur	M
$V_R$	Volume du fermenteur	$m^3$
$\mu_L$	Vitesse de fluide dynamique	Pa.s
$\rho_L$	Densité de fluide	$kg.m^3$

- S'il peut rendre compte correctement du fonctionnement d'un bioréacteur, un tel  
 10 modèle est par contre impropre à une conduite efficace de la régulation du bioréacteur. En effet, dans ce cas, les paramètres de régulation doivent être déterminés et fixés ; on ne peut alors pas incorporer un tel modèle dans une loi de commande pour bioréacteur sans l'adapter, ni définir une stratégie de commande spécifique ; enfin, et surtout, il est pour le moins problématique que la régulation  
 15 puisse converger vers un optimum, lorsqu'elle dépend d'un nombre aussi élevé de paramètres.

- Les demandeurs ont cherché à simplifier ce modèle, tout en conservant l'essentiel de sa qualité, d'une part, et en rendant possible son usage en régulation, d'autre  
 20 part. Ils ont découvert expérimentalement une relation directe, et sensiblement linéaire, entre la concentration en dioxyde de carbone dissous ( $CO_2^L$ ) en phase liquide, et la teneur en dioxyde de carbone dans le biogaz ( $CO_2^G$ ). Bien évidemment, la constante de proportionnalité découverte entre  $CO_2^L$  et  $CO_2^G$  est différente de la constante de Henry.

Ils ont pu montrer ensuite que cette relation simplifiée est compatible avec le modèle complexe précité, comme on le verra maintenant.

La surface d'échange totale  $S^T$  est définie par la formule (1) annexée. Le débit de gaz volumétrique  $Q_R$  est défini par la formule (2) annexée, où  $Q_B$  est la fréquence de bulle en tête de colonne. Cette fréquence  $Q_B$  est définie par la formule (3) annexée, où la vitesse de montée  $v_B$  est donnée par la formule (4) annexée, connue sous le nom de formule de Hadamard-Rybczynski pour bulles à interface mobile [I. LEIFER & R. K. PATRO, « The bubble mechanism for methane transport from the shallow sea bed to the surface : A review and sensitivity study », Continental Shelf Research, vol. 22, p. 2409-2428, 2002], où  $g$  est la gravité. Le nombre total de bulles  $N^T$  se définit alors par la formule (5) annexée. Selon le modèle de l'invention, le  $K_L a$  est décrit par la formule (6) annexée, où  $k_{L0}$  représente le coefficient de transfert par unité de surface de bulles.

Une expression du transfert de phase gaz/liquide selon l'invention est définie par la formule (7) annexée, laquelle découle des équations (1) à (6). On constatera une relation linéaire entre le  $K_L a$  et le débit de gaz. Cette relation est l'une des bases essentielles de la présente invention.

Le débit moyen  $q_C$  de dioxyde de carbone dissous ( $CO_2^L$ ) en phase liquide  $L$  est exprimé par la formule (8) annexée, où  $K_H$  et  $P_C$  sont respectivement, la constante d'Henry et la pression partielle, tous deux pour le dioxyde de carbone. En exprimant la pression partielle  $P_C$  en utilisant les débits de  $CH_4$  et de  $CO_2$  et en remplaçant  $K_L a$  par l'équation (7), on aboutit au modèle "simplifié" de l'invention, qui est défini par la formule (9) de l'annexe 1, et où  $P_T$  est la pression totale dans le ciel gazeux du réacteur et  $\gamma$  est une grandeur sans dimension définie par la formule (10) annexée.

Ce modèle met donc directement en relation la qualité du biogaz et la teneur de dioxyde de carbone dissous ( $CO_2^L$ ) en phase liquide  $L$ . Par conséquent, la composition et donc la qualité du biogaz produit dans un bioréacteur utilisant le modèle décrit ci-dessus, est atteinte par la régulation du dioxyde de carbone dissous

en phase liquide  $L$ .

Le demandeur a défini une loi de commande dans laquelle est implémenté le modèle décrit. Cette loi de commande comprend une fonction prédéterminée qui  
5 calcule une valeur résultat servant de paramètre pour piloter l'introduction d'une substance chimique en vue de faire varier la teneur en dioxyde de carbone dissous en phase liquide ( $CO_2^L$ ).

La figure 3 montre un schéma de principe de ladite loi de commande, selon un  
10 mode de réalisation particulier. Selon le mode de réalisation décrit ici, la fonction prédéterminée de la loi de commande comprend :

- une loi de régulation en mode proportionnel intégral (PI), et
- une loi de régulation en mode statique (STAT).

15 Les blocs 200 et 300 reflètent respectivement une mesure de dioxyde de carbone ( $CO_2^G$ ) en phase gazeuse et une mesure du pH en phase liquide. Notons que les mesures citées ne sont aucunement limitatives. En effet, comme on le verra plus loin on pourra notamment mesurer la teneur en bicarbonates ou la teneur en acides gras volatils en phase liquide.

20

Les blocs 202 et 302 correspondent respectivement à l'établissement d'une valeur consigne de teneur en dioxyde de carbone ( $CO_2^{G*}$ ) dans le biogaz et d'une valeur consigne d'alcalinité ( $Z^*$ ) en phase liquide. Cette consigne 302 est calculée en fonction de mesures de pH et de mesures ou d'estimations de la teneur en acides  
25 gras volatils (AGV) et/ou en bicarbonates (Bic) en phase liquide. Dans la suite de la présente description on entendra par valeur consigne une valeur (concentration, grandeur) désirée que l'on vise à atteindre.

Le procédé selon un mode de réalisation comprend donc la mesure en phase liquide  
30 ou l'estimation de l'alcalinité ( $Z$ ), et/ou de la teneur en acides gras volatils (AGV) et/ou en bicarbonates (Bic).

Ici, la mesure 200 et la consigne 202 sont utilisées dans la régulation en mode

proportionnel intégral (PI) du bloc 204. De leur côté, la mesure 300 et la consigne 302 sont utilisées dans la régulation en mode statique (STAT) du bloc 304.

5 Les régulations 204 et 304 fournissent ici des débits respectifs  $Qu_1$  et  $Qu_2$ . Ces débits sont ensuite additionnés pour donner un débit total  $Qu$ . Dans ce mode de réalisation, le débit correspond au débit avec lequel une substance chimique est ajoutée au milieu bioréacteur en vue de faire varier ladite teneur en dioxyde de carbone dissous en phase liquide ( $CO_2^L$ ).

10 Selon un mode de réalisation, l'ajout de source de carbone (comme par exemple de l'acétate) dans le fermenteur, s'accompagne d'un ajout d'une substance chimique "neutralisante". Cette substance est donc un agent alcalin, comme la soude ( $NaOH$ ). Les ions  $Na^+$  ne sont pas consommés par le milieu bioréacteur, et entraînent une augmentation de l'alcalinité ( $Z$ ) en phase liquide, et consécutivement une  
15 augmentation du pH. Au final, on atteint donc un plus fort pourcentage de méthane dans le biogaz, par une dissolution plus importante du dioxyde de carbone en phase liquide.

On revient maintenant plus en détail sur l'alcalinité  $Z$ . Cette notion fait apparaître le  
20 lien direct entre la teneur de dioxyde de carbone ( $CO_2^L$ ) et la teneur en bicarbonates  $HCO_3^-$  ( $Bic^L$ ), tout deux dissous en phase liquide. Ce lien est intéressant en raison des difficultés rencontrées pour une mesure directe de la teneur en dioxyde de carbone dissous ( $CO_2^L$ ) en phase liquide, notamment à cause d'un encrassement très rapide des sondes dans un milieu très chargé en bactéries et en particules. En  
25 effet, la mesure de la teneur en bicarbonates  $HCO_3^-$  dissous ( $Bic^L$ ) est aisément réalisable au moyen d'un appareillage du type titrimètre (détaillé plus loin), et le lien entre ces teneurs, permet de déterminer la teneur de dioxyde de carbone dissous en phase liquide.

30 L'expression de l'alcalinité découle de l'équation (11) d'électroneutralité de la phase liquide, c'est-à-dire à l'équilibre en cations et anions (voir annexe pour l'équation).

Dans la gamme de pH usuelle en digestion anaérobie (proche de la neutralité), les acides forts et bases fortes se retrouvent entièrement sous forme dissociée, et les bases et acides faibles sont partiellement dissociés. Les principaux couples acide/base à considérer sont pour un pH proche de 7 :  $CO_2/HCO_3^-$  ;  $HCO_3^-/CO_3^{2-}$  ;  $HAc/Ac^-$  ;  $H^+/H_2O$  ;  $H_2O/OH^-$ . Le terme *HAc*, englobe les différents couples des acides faibles. L'équation (11) peut alors se réduire à l'équation (12), annexée.

Des cations (notamment  $K^+$ ,  $Ca^+$ ,  $Na^+$ ,  $NH_4^+$ ) et des anions (notamment  $Cl^-$ ,  $PO_4^{3-}$ ,  $SO_4^{2-}$ ) proviennent majoritairement des acides forts et des bases fortes, et ne sont pas consommés au cours de la dégradation de la matière organique. De ce fait leur concentration varie peu sans apport extérieur, et on calcule l'alcalinité *Z* par l'équation (13), annexée.

Comme invoqué ci-dessus, l'ensemble cations/anions est stable. Cet ensemble suit une valeur liée à l'alimentation en source de carbone (c'est ce qu'on appelle l'alcalinité entrante). Si l'on tient compte de la constante de dissociation  $K_{CO_2}$  du couple  $CO_2/HCO_3^-$ , l'équation (13), peut également s'écrire sous la forme de l'équation (14) annexée. Notons que dans la gamme de pH considérée, les *AGV* sont quasi complètement dissociés.

L'équation (14) permet de calculer la concentration en  $CO_2^L$  dissous lorsqu'on connaît l'alcalinité, le pH et la concentration en *AGV*. Notons que en l'absence de mesures d'alcalinité ou d'*AGV*, il est possible de remplacer ces grandeurs par des estimations obtenues par exemple par le biais de capteur logiciels [O. BERNARD, B. CHACHUAT & J.-P. STEYER, « State Estimation for Wastewater Treatment Processes. Water Quality Measurements Series », Wastewater Monitoring, Wiley, 2006]. Notamment ces grandeurs peuvent être estimées à partir de mesures sur le débit ainsi que sur la composition du biogaz.

On revient maintenant plus en détail sur la loi de commande. Le Demandeur a observé qu'à partir de la formule (9), il est possible de calculer la teneur consigne en dioxyde de carbone dissous en phase liquide ( $CO_2^{L*}$ ), pour obtenir ladite teneur consigne en dioxyde de carbone ( $CO_2^{G*}$ ) dans le biogaz. Dans le mode de

réalisation décrit, la loi de commande comprend une loi de régulation en mode proportionnel intégral (PI), et une loi de régulation en mode statique (STAT). Les lois de régulations sont définies par les équations (15) à (20) de l'annexe, lesquelles sont décrites d'une manière précise ci-après. La régulation est régie par la  
 5 combinaison de la régulation proportionnelle intégrale et de la régulation statique.

Le débit  $Q_u$  total de substance chimique à ajouter au bioréacteur est défini par la formule (15) annexée. Ce débit  $Q_u$  se compose dans le mode de réalisation par l'addition du débit  $Q_{u1}$  et du débit  $Q_{u2}$ .

10

$Q_{u1}$  est calculé en fonction d'une régulation proportionnelle intégrale PI à partir de la formule (16) annexée.  $Q_{u1}$  est représentatif de la substance à ajouter en fonction de l'écart  $\varepsilon$  entre la qualité du biogaz mesurée ( $CO_2^{Gmes}$ ) et celle voulue ( $CO_2^{G*}$ ). Dans ce système PI,  $Kp$  (gain proportionnel) et  $Ki$  (gain intégral) sont des  
 15 paramètres de réglage que l'utilisateur devra ajuster pour affiner les performances du contrôleur.  $sat(.)$  est une fonction de saturation, qui limite en amplitude le débit de la substance chimique appliqué, et assure une commande réaliste positive, c'est-à-dire que le résultat du calcul est maintenu à une valeur nulle si celui-ci est négatif, et à la valeur maximale admissible par la pompe " $Q_{lim}$ " si il était au delà. La  
 20 valeur " $Q_{lim}$ ", détermine le débit maximum substance chimique qui peut être appliqué, qui dépendra des pompes, électrovannes notamment utilisées, mais aussi d'autres contraintes, comme par exemple des contraintes économiques (coût de la substance chimique).

25  $Q_{u2}$  est calculé en fonction d'une régulation statique STAT à partir de la formule (18) annexée. Cette régulation fait intervenir la consigne d'alcalinité  $Z^*$  et permet de piloter la dissolution du  $CO_2$ . Par conséquent, la qualité du biogaz est conduite d'une manière active en contrôlant directement l'alcalinité du digesteur.  $Z_{in}$  et  $Z_u$  sont respectivement l'alcalinité de l'alimentation (variable au cours du temps) et de  
 30 la substance chimique (notamment dans le mode de réalisation l'alcalinité de la soude) utilisée pour la régulation. La concentration  $Z_u$  est donc une grandeur fixe selon la substance chimique employée.  $Q_{in}$  est le débit total d'alimentation et  $Z$  l'alcalinité totale et  $\lambda$  est un gain de réglage qui fixe la vitesse de convergence du



système en boucle fermée. Comme pour la régulation PI,  $sat(.)$  est une fonction de saturation, qui limite en amplitude le débit de la substance chimique appliqué, en assurant une commande réaliste positive, et la valeur " $Q_{lim}$ ", détermine le débit maximum qui peut être appliqué.

5

La consigne  $Z^*$  est définie par la formule (20), et est bien évidemment directement dépendante des mesures de pH effectués en milieu liquide et de la constante de dissociation  $K_{CO_2}$  du couple  $CO_2/HCO_3^-$ . Intervient aussi dans la formule (20) une grandeur  $S_2$  qui est un paramètre représentatif des AGV, qui est obtenu soit à l'aide  
10 d'un capteur dédié, tel qu'un titrimètre automatisé, soit à l'aide d'évaluation informatique par le biais de capteurs logiciels [O. BERNARD, B. CHACHUAT & J.-P. STEYER, « State Estimation for Wastewater Treatment Processes. Water Quality Measurements Series », Wastewater Monitoring, Wiley, 2006].

15 Le calcul de la consigne  $Z^*$  dépend également de la teneur consigne en dioxyde de carbone ( $CO_2^{L*}$ ) en phase liquide. Cette consigne  $CO_2^{L*}$  est définie par la formule (19) annexée.

Actuellement, selon d'autres modes de réalisation, on pourra utiliser une régulation  
20 sans l'autre. On pourra donc séparément implémenter dans la fonction prédéterminée, comprise dans la loi de commande, soit la régulation PI, soit la régulation STAT, soit les deux à la fois.

L'implémentation de la loi de commande dans un bioréacteur est représentée de  
25 manière fonctionnelle et schématique sur la figure 4. Une unité de mesure U.MES au moyen de divers capteurs, mesure les grandeurs intervenant au niveau de la fonction prédéterminée. Dans le mode de réalisation décrit, il apparaît un capteur  $CO_2$  106 mesurant le pourcentage de dioxyde de carbone dans le biogaz pour la mesure de la teneur en dioxyde de carbone dans le biogaz ( $CO_2^G$ ) et un capteur pH  
30 108 pour la mesure du pH en phase liquide, qui correspondent sensiblement aux blocs 200 et 300. Les mesures réalisées par l'unité de mesure U.MES servent de grandeurs d'entrées pour une unité de commande U.COM. L'unité de commande est un contrôleur complexe qui comprend la loi de commande décrite plus haut et

comprenant une fonction prédéterminée FUNC qui implémente, selon le mode de réalisation décrit ici, les lois de régulation PI et STAT. L'ensemble constitué de mesures effectuées par l'unité U.MES et de consignes CONS permet de conduire la régulation du bioréacteur selon la régulation définie par les formules (15) à (20).

5 Cette conduite se fait au moyen d'un introducteur INT, lequel comprend dans le mode décrit un récipient alcalin 110 et un récipient acide 112, selon si le mode de réalisation tend à augmenter ou à diminuer la teneur en  $CO_2$  du biogaz. L'introducteur INT est donc agencé pour piloter sélectivement l'ajout de substance chimique pour faire varier la teneur en  $CO_2$  dissous dans le fermenteur 100. Ceci se

10 fait par l'intermédiaire d'une valeur résultat, calculée par la fonction prédéterminée. Cette valeur résultat sert de paramètre pour ladite régulation. Notamment, le paramètre peut actionner une valve de régulation pour piloter un débit. L'introducteur peut opérer au niveau d'une boucle de recirculation 114, comme le montre la figure 4. Cette boucle assure une homogénéisation rapide de la substance

15 chimique au sein du réacteur.

Selon un mode de réalisation, l'invention est mise en œuvre sur une installation bioréacteur du type représenté sur la figure 5. La figure 5 comprend un bioréacteur du type décrit dans le document [J.P. STEYER et al., « Evaluation of a Four Year

20 Experience With a Fully Instrumented Anaerobic Digestion Process ». Water Science and Technology, vol 45. n°4-5, pp. 495-502, 2002]. Ce document est à considérer comme étant incorporé ici par référence et le lecteur est invité à s'y référer.

25 Un fermenteur 100 en lit fixe ascendant a été utilisé pour la mise en oeuvre de l'invention. Le fermenteur 100 est du type à colonnes circulaires d'une hauteur d'environ 3,5m, d'un diamètre d'environ 0,6m, et d'un volume d'environ  $1m^3$ . Des fermenteurs de ce type, sont généralement faits en Cloisonyl. Le bioréacteur est muni d'un réservoir de stockage 500 qui permet l'alimentation en source de

30 carbone telle que décrit plus haut (notamment vinasses industrielles). Un système de sélection 501 permet de discriminer entre l'entrée du contenu provenant du réservoir de stockage 500 et une entrée d'eau 502. La source de carbone (ni stérile ni homogène) et l'eau sont mélangées au niveau d'un réservoir de dilution 504 pour

former un mélange d'entrée. Le débit du mélange d'entrée est assuré et régulé par une pompe péristaltique 508. Ce débit est contrôlé par un capteur de débit d'alimentation 510. En amont du fermenteur 100, se trouve un échangeur de chaleur 512 qui est en communication directe avec un réchauffeur 514.

5 L'échangeur de chaleur 512 permet une régulation de la température du mélange d'entrée, versé dans le fermenteur 100. Généralement, la température se situe à environ 35°C et est contrôlée par un capteur de température 516. Le liquide d'alimentation entre en partie basse dans le fermenteur 100. Le liquide est alors homogénéisé par une pompe de mélange 518. Dans le mode de réalisation décrit, le

10 bioréacteur est muni d'une boucle de recirculation dont le débit est assuré et régulé par une pompe de recirculation 542. Ce débit est contrôlé par un capteur de débit de recirculation 540. Le liquide de recirculation rejoint le liquide d'alimentation au niveau de l'échangeur de chaleur 512. Le bioréacteur comprend deux systèmes de mesure et de régulation de pH. D'une part on trouve un système du côté du

15 mélange d'entrée, comprenant un réservoir alcalin 530, une pompe 532 et un capteur pH 506. Au niveau de la boucle de recirculation, se trouve un autre réservoir alcalin 534, une autre pompe 536 et un capteur pH 538. Selon un mode préféré, l'alimentation en NaOH se fait exclusivement du côté boucle de recirculation de manière à ce que la distribution de la soude soit rapidement

20 homogène dans le réacteur. Le fond du fermenteur est muni d'une sortie d'égout 520 permettant notamment l'évacuation de déchets. La collecte du biogaz se fait par une sortie 550 par le haut du fermenteur. Un récipient 539 permet la récupération du liquide de débordement. Une partie du liquide de débordement est envoyée dans la boucle de recirculation (environ 150 l/h), une autre partie est envoyée à la sortie d'égout 520. Le biogaz produit par le bioréacteur est contrôlé

25 par un analyseur  $\text{CH}_4/\text{CO}_2$  544, un capteur  $\text{H}_2$  546 et un débit-mètre de gaz 548. Le bioréacteur est généralement munie d'un sécheur (non représenté) qui élimine l'humidité par refroidissement du biogaz. Le débit-mètre de gaz 548 est généralement du type comprenant un flotteur électromagnétique. Le capteur  $\text{H}_2$  546

30 permet la mesure de la concentration d'hydrogène dans le biogaz au moyen d'un analyseur du type AMS 6400  $\text{H}_2$  (de la société Pekly Hermann-Moritz). Le capteur  $\text{H}_2$  546 est très sensible aux sulfures d'hydrogène contenus dans le biogaz. Le capteur  $\text{CH}_4/\text{CO}_2$  544 est du type Ultramat 22P (de la société Siemens) et permet la

mesure du pourcentage en dioxyde de carbone et en méthane du biogaz. Par ailleurs, le fermenteur 100 est muni d'un capteur de pression 522, ainsi que d'une boucle d'analyse. Dans cette boucle se trouve une membrane d'ultrafiltration 522 d'un diamètre d'environ 10 mm, d'une surface de filtration d'environ 0,045 m<sup>2</sup> et  
5 permettant une élimination de particules dépassant environ 0,14 µm. La recirculation est assurée par une pompe 525, et l'analyse de filtrat se fait par un analyseur Carbone Organique Total (COT) 526 et un capteur titrimétrique 528 permettant l'analyse de l'alcalinité totale (AT), l'alcalinité partielle (AP), la teneur totale en acide gras volatile (AGV), et la teneur en bicarbonate (Bic). L'unité de  
10 commande (non représenté sur la figure 5) est notamment située au niveau de la boucle de recirculation

L'invention permet une stabilisation autour de valeurs consignes, et aboutit notamment à un biogaz de faible teneur en dioxyde de carbone. L'invention garantit  
15 donc une production d'un biogaz riche en agent combustible. Ceci entraîne la production d'un gaz riche en termes d'énergie. D'autres part, l'invention offre une régulation active qui optimise les performances d'un bioréacteur. Cette optimisation est synonyme d'une production maximale de biogaz le plus pur possible en agent combustible.

20

Bien évidemment, l'invention ne se limite pas aux modes de réalisation décrits ci-avant mais englobe toutes les réalisations que pourra envisager l'homme de l'art dans le cadre des revendications annexées.

25 Ainsi, dans les modes de réalisation décrits, le bioréacteur ( de même que le procédé correspondant) utilise des microorganismes capables de synthétiser du méthane ( $CH_4$ ). Cela n'est pas limitatif, et l'invention peut s'appliquer à d'autres biogaz.

# Annexe 1

## 1 Bases

$$S^T = N^T S_B \quad (1)$$

$$Q_R = N^T Q_B V_B \quad (2)$$

$$Q_B = \frac{\nu_B}{H} \quad (3)$$

$$\nu_B = \frac{2}{9} g \frac{\rho_L}{\mu_L} r_B^2 \quad (4)$$

$$N^T = \frac{Q_R H}{V_B \nu_B} \quad (5)$$

$$K_{La} = k_{L0} S^T \quad (6)$$

$$K_{La} = k_{L0} \frac{27 \mu_L H}{2 g r_B^3 \rho_L} Q_R \quad (7)$$

$$q_C = K_{La} (CO_2^L - K_H P_C) \quad (8)$$

$$CO_2^G = \frac{R T \gamma}{P_T + R T \gamma K_H P_T} CO_2^L \quad (9)$$

$$\gamma = V_R \frac{27 \mu_L H k_{L0}}{2 g r_B^3 \rho_L} \quad (10)$$

$$\sum_i Cat_i^+ \times charge_i = \sum_j An_j^- \times charge_j \quad (11)$$

$$\sum_i Cat_{i,\text{autre}}^+ = \sum_i An_{i,\text{autre}}^- + Ac^- + HCO_3^- \quad (12)$$

$$Z = \sum_i Cat_{i,\text{autre}}^+ - \sum_i An_{i,\text{autre}}^- = Ac^- + HCO_3^- \quad (13)$$

$$Z = Ac^- + \frac{[CO_2^L]K_{CO_2}}{[H^+]} \quad (14)$$

## 2 Application

$$Q_u = Q_{u1} + Q_{u2} \quad (15)$$

$$Q_{u1} = \text{sat} \left( K_p \epsilon(t) + K_i \int_0^t \epsilon(\tau) d\tau, Q_{lim} \right) \quad (16)$$

$$\epsilon(t) = CO_2^{Gmes} - CO_2^{G*} \quad (17)$$

$$Q_{u2} = \text{sat} \left( V_R \frac{\lambda(Z^* - Z) - \frac{Q_{in}}{V_R}(Z_{in} - Z)}{Z_u - Z}, Q_{lim} \right) \quad (18)$$

$$CO_2^{L*} = \frac{P_T + RT\gamma K_H P_T}{RT\gamma} CO_2^{Gmes} \quad (19)$$

$$Z^* = \frac{K_{CO_2}}{10^{-pH}} CO_2^{L*} + S_2 \quad (20)$$

**Revendications.**

1. Bioréacteur pour la production de biogaz, comprenant :

- 5 - un milieu bioréacteur en phase liquide, agissant par dégradation biologique de substances organiques dans des conditions anaérobies, pour produire un gaz combustible et du dioxyde de carbone,
  - une phase gazeuse, en échange avec ladite phase liquide à travers une  
10 interface liquide-gaz, ladite phase gazeuse contenant le biogaz produit,
  - une unité de commande pour réguler la production de biogaz, avec introduction d'une substance chimique dans la phase liquide,
- 15 caractérisé en ce que l'unité de commande est munie d'une loi de commande comprenant une fonction prédéterminée qui calcule une valeur résultat, en fonction essentiellement de la teneur en dioxyde de carbone ( $CO_2^G$ ) dans le biogaz, ladite valeur résultat représentant une teneur désirée en dioxyde de carbone ( $CO_2^L$ ) dissous dans la phase liquide, et en ce que la loi de commande est agencée pour  
20 piloter un paramètre de l'introduction de ladite substance chimique dans un sens tendant à amener la teneur en dioxyde de carbone ( $CO_2^L$ ) dissous vers ladite teneur désirée.

25 2. Bioréacteur selon la revendication 1, caractérisé en ce que ledit paramètre est un débit.

3. Bioréacteur selon l'une des revendications 1 à 2, caractérisé en ce que la loi de commande comprend une loi de régulation.

30 4. Bioréacteur selon la revendication 3, caractérisé en ce que la loi de régulation comprend une régulation en mode proportionnel intégral (PI) sur la base d'un écart entre une teneur en dioxyde de carbone mesurée ( $CO_2^{Gmes}$ ) dans le biogaz et une valeur de consigne ( $CO_2^{G*}$ ).

5. Bioréacteur selon l'une des revendications 3 et 4, caractérisé en ce que la loi de régulation comprend une régulation du type statique tenant compte d'une alcalinité consigne en phase liquide ( $Z^*$ ), d'une teneur consigne en dioxyde de carbone dissous en phase liquide ( $CO_2^{L*}$ ) et d'une teneur en dioxyde de carbone mesurée ( $CO_2^{Gmes}$ ) dans le biogaz.
6. Bioréacteur selon la revendication 5 prise en combinaison avec la revendication 4, caractérisé en ce que la régulation du type statique et la régulation en mode proportionnel intégral utilisent la même entrée de teneur en dioxyde de carbone mesurée ( $CO_2^{Gmes}$ ) dans le biogaz.
7. Bioréacteur selon l'une des revendications précédentes, caractérisé en ce que le bioréacteur comprend un introducteur pilotable de ladite substance chimique, cet introducteur étant piloté en fonction dudit paramètre.
8. Bioréacteur selon la revendication 7, caractérisé en ce que l'introducteur pilotable est placé au niveau d'une boucle de recirculation.
9. Bioréacteur selon l'une des revendications 1 à 8, caractérisé en ce que la substance chimique est un agent alcalin.
10. Bioréacteur selon la revendication 9, caractérisé en ce que l'agent alcalin est de l'hydroxyde de sodium ( $NaOH$ ), et préférentiellement de l'hydroxyde de sodium à une concentration de 50%.
11. Bioréacteur selon l'une des revendications 1 à 8, caractérisé en ce que la substance chimique est un agent acide, tel que de l'acide chlorhydrique ( $HCl$ ) ou orthophosphorique ( $H_2PO_4$ ).
12. Bioréacteur selon l'une des revendications précédentes, caractérisé en ce que la loi de commande est en outre fonction de l'alcalinité ( $Z$ ) et la teneur en acides gras volatils ( $AGV$ ) toutes deux mesurées en phase liquide ou estimées.



13. Bioréacteur selon l'une des revendications précédentes, caractérisé en ce que le milieu bioréacteur comprend des microorganismes capables de synthétiser du méthane ( $CH_4$ ).

5

14. Bioréacteur selon l'une des revendications précédentes, caractérisé en ce que le gaz combustible comprend du méthane ( $CH_4$ ).

15. Procédé pour la production de biogaz dans un bioréacteur, comprenant les étapes suivantes :

- a. faire des mesures en phase liquide et/ou gazeuse sur le bioréacteur, et
- b. réguler la production de biogaz en fonction de ces mesures, avec introduction d'une substance chimique en phase liquide, et

caractérisé en ce que l'étape a. comprend une mesure reliée à la teneur en dioxyde de carbone dans la phase liquide et/ou gazeuse, telle qu'une mesure de la teneur ( $CO_2^{Gmes}$ ) en dioxyde de carbone en phase gazeuse, ou une mesure de la teneur en bicarbonate dissous ( $Bic^L$ ) en phase liquide,

20

et en ce que l'étape b. comprend les opérations suivantes :

- b1. piloter l'introduction de ladite substance chimique, à partir d'un paramètre,

25

b2. calculer une valeur résultat représentant une teneur désirée en dioxyde de carbone ( $CO_2^L$ ) dissous dans la phase liquide, à partir d'une fonction prédéterminée tenant compte de la teneur en dioxyde de carbone ( $CO_2^{Gmes}$ ) mesurée à l'étape a.,

30 b3. réguler ledit paramètre selon une loi de commande propre à faire varier la teneur en dioxyde de carbone ( $CO_2^L$ ) dissous, dans un sens tendant à amener la teneur en dioxyde de carbone ( $CO_2^L$ ) dissous vers ladite teneur désirée.

16. Procédé selon la revendication 15, caractérisé en ce que à l'étape b1. ledit paramètre est un débit.
17. Procédé selon l'une des revendications 15 à 16, caractérisé en ce que à l'étape  
5 b3. ladite loi de commande comprend une loi de régulation.
18. Procédé selon la revendication 17, caractérisé en ce que la loi de régulation comprend une régulation en mode proportionnel intégral (PI) sur la base d'un écart entre une teneur en dioxyde de carbone mesurée ( $CO_2^{Gmes}$ ) dans le biogaz et une  
10 valeur de consigne ( $CO_2^{G*}$ ).
19. Procédé selon l'une des revendications 17 ou 18, caractérisé en ce que la loi de régulation comprend une régulation du type statique tenant compte d'une alcalinité consigne en phase liquide ( $Z^*$ ), d'une teneur consigne en dioxyde de carbone  
15 dissous en phase liquide ( $CO_2^{G*}$ ) et d'une teneur en dioxyde de carbone mesurée ( $CO_2^{Gmes}$ ) dans le biogaz.
20. Procédé selon la revendication 19 prise en combinaison avec la revendication 18, caractérisé en ce que la régulation du type statique et la régulation en mode proportionnel intégral utilisent la même entrée de teneur en dioxyde de carbone  
20 mesurée ( $CO_2^{Gmes}$ ) dans le biogaz.
21. Procédé selon l'une des revendications 15 à 20, caractérisé en ce que  
25 l'introduction de la substance chimique à l'étape b. est réalisée au moyen d'un introducteur.
22. Procédé selon la revendication 21, caractérisé en ce que l'introducteur est placé au niveau d'une boucle de recirculation.
- 30 23. Procédé selon l'une des revendications 15 à 22, caractérisé en ce que la substance chimique introduite à l'étape b. est un agent alcalin.
24. Procédé selon la revendication 23, caractérisé en ce que l'agent alcalin est de

l'hydroxyde de sodium ( $NaOH$ ), et préférentiellement de l'hydroxyde de sodium à une concentration de 50%.

25. Procédé selon l'une des revendications 15 à 22, caractérisé en ce que la substance chimique introduite à l'étape b. est un agent acide, tel que de l'acide chlorhydrique ( $HCl$ ) ou orthophosphorique ( $H_2PO_4$ ).
26. Procédé selon l'une des revendications 15 à 25, caractérisé en ce que l'étape a. comprend en outre la mesure en phase liquide, ou l'estimation de :
- l'alcalinité ( $Z$ ), et
  - la teneur en acides gras volatils ( $AGV$ ).
27. Procédé selon l'une des revendications 15 à 26, caractérisé en ce que le bioréacteur comprend un milieu bioréacteur en phase liquide comprenant des microorganismes capables de synthétiser du méthane ( $CH_4$ ).
28. Procédé selon l'une des revendications 14 à 26, caractérisé en ce que le biogaz produit comprend du méthane ( $CH_4$ ).

1/4

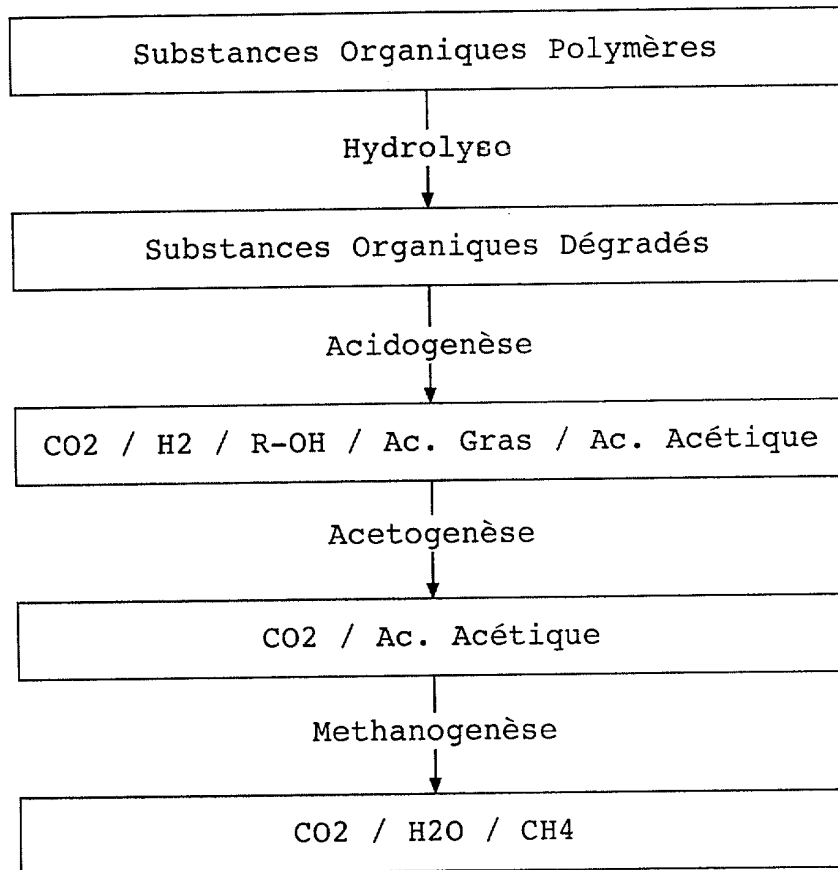
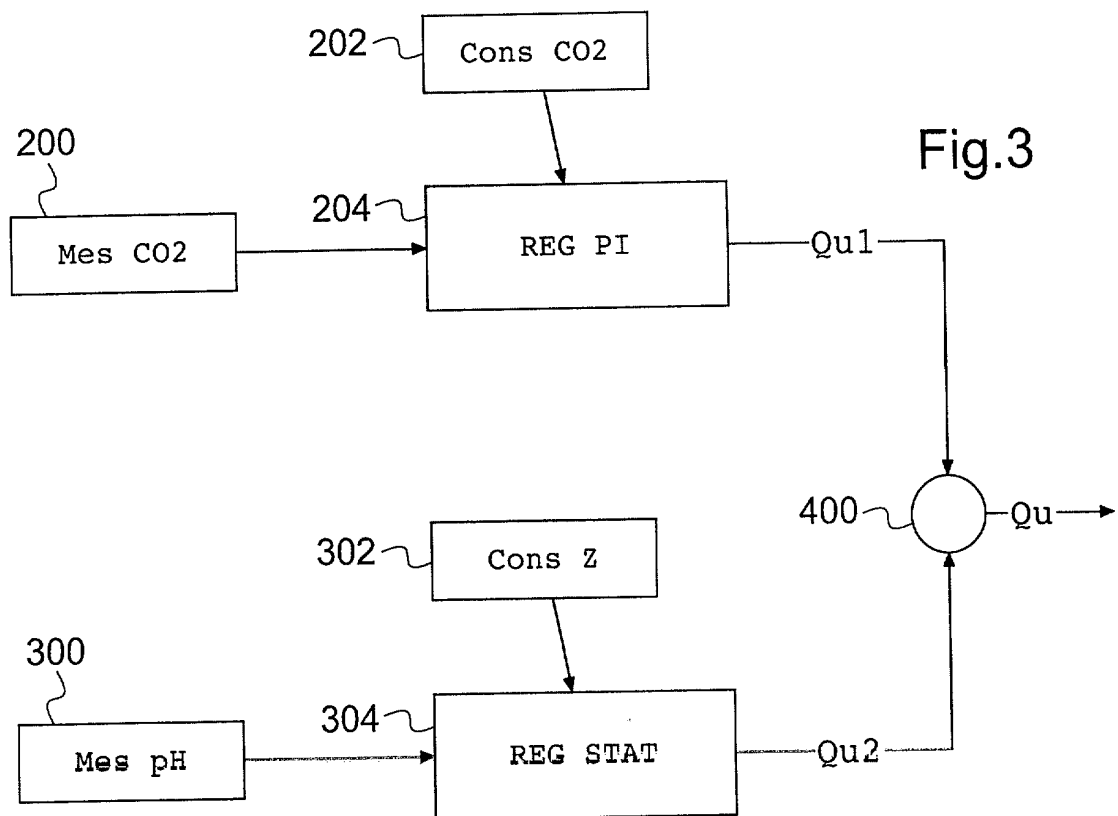
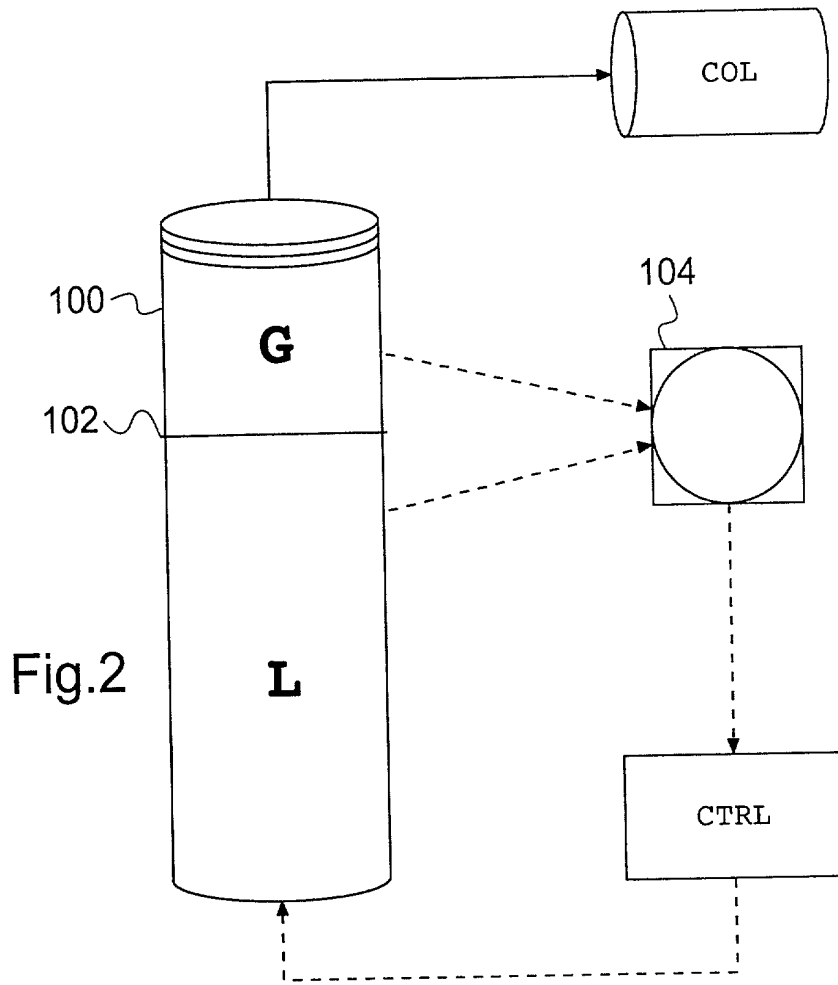


Fig.1



3/4

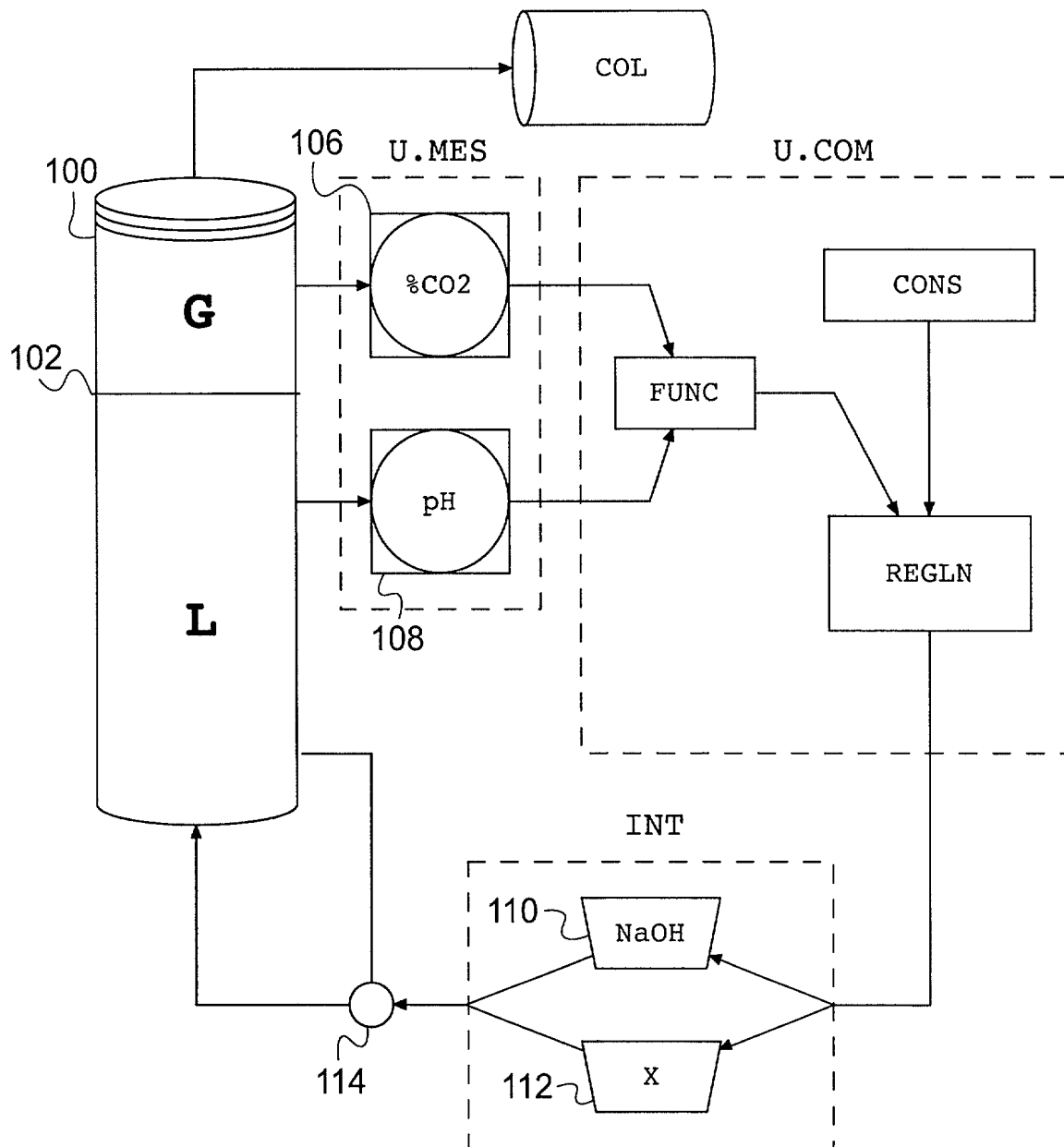


Fig.4

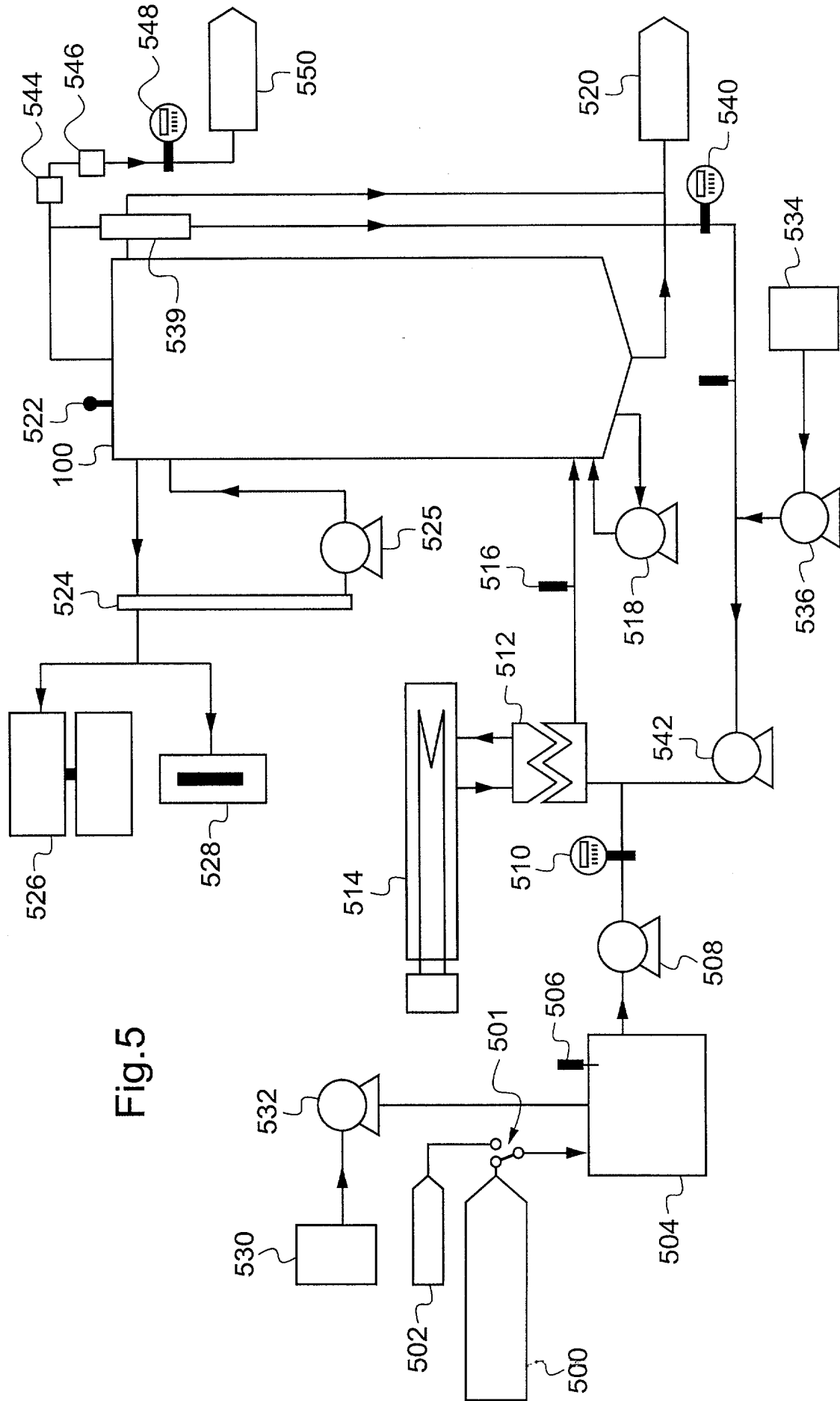


Fig. 5

# RAPPORT DE RECHERCHE

articles L.612-14, L.612-17 et R.612-53 à 69 du code de la propriété intellectuelle

## OBJET DU RAPPORT DE RECHERCHE

---

L'I.N.P.I. annexe à chaque brevet un "RAPPORT DE RECHERCHE" citant les éléments de l'état de la technique qui peuvent être pris en considération pour apprécier la brevetabilité de l'invention, au sens des articles L. 611-11 (nouveau) et L. 611-14 (activité inventive) du code de la propriété intellectuelle. Ce rapport porte sur les revendications du brevet qui définissent l'objet de l'invention et délimitent l'étendue de la protection.

Après délivrance, l'I.N.P.I. peut, à la requête de toute personne intéressée, formuler un "AVIS DOCUMENTAIRE" sur la base des documents cités dans ce rapport de recherche et de tout autre document que le requérant souhaite voir prendre en considération.

## CONDITIONS D'ÉTABLISSEMENT DU PRÉSENT RAPPORT DE RECHERCHE

---

- Le demandeur a présenté des observations en réponse au rapport de recherche préliminaire.
- Le demandeur a maintenu les revendications.
- Le demandeur a modifié les revendications.
- Le demandeur a modifié la description pour en éliminer les éléments qui n'étaient plus en concordance avec les nouvelles revendications.
- Les tiers ont présenté des observations après publication du rapport de recherche préliminaire.
- Un rapport de recherche préliminaire complémentaire a été établi.

## DOCUMENTS CITÉS DANS LE PRÉSENT RAPPORT DE RECHERCHE

---

La répartition des documents entre les rubriques 1, 2 et 3 tient compte, le cas échéant, des revendications déposées en dernier lieu et/ou des observations présentées.

- Les documents énumérés à la rubrique 1 ci-après sont susceptibles d'être pris en considération pour apprécier la brevetabilité de l'invention.
- Les documents énumérés à la rubrique 2 ci-après illustrent l'arrière-plan technologique général.
- Les documents énumérés à la rubrique 3 ci-après ont été cités en cours de procédure, mais leur pertinence dépend de la validité des priorités revendiquées.
- Aucun document n'a été cité en cours de procédure.



**1. ELEMENTS DE L'ETAT DE LA TECHNIQUE SUSCEPTIBLES D'ETRE PRIS EN CONSIDERATION POUR APPRECIER LA BREVETABILITE DE L'INVENTION**

NEANT

**2. ELEMENTS DE L'ETAT DE LA TECHNIQUE ILLUSTRANT L'ARRIERE-PLAN TECHNOLOGIQUE GENERAL**

EP 1 762 607 A (U T S UMWELT TECHNIK SUED GMBH [DE])  
14 mars 2007 (2007-03-14)

FR 2 687 166 A (VALORGA PROCESS SA [FR])  
13 août 1993 (1993-08-13)

EP 1 624 051 A (HOCHSCHULE FUER ANGEWANDTE WIS [DE])  
8 février 2006 (2006-02-08)

FABIOLA ANGULO ET AL: "Control of an anaerobic upflow fixed bed bioreactor" 1 juin 2007 (2007-06-01), CONTROL&AUTOMATION, 2007. MED '07. MEDITERRANEAN CONFERENCE ON, IEEE, PI, PAGE(S) 1 - 6  
, XP031204491 ISBN: 978-1-4244-1281-5

BERNARD O.: "Mass Balance Modelling of Bioprocesses" LECTURES SUMMER SCHOOL ON MATHEMATICAL CONTROL THEORY, [Online] 3 septembre 2001 (2001-09-03), - 28 septembre 2001 (2001-09-28) pages 773-812, XP002494132 Trieste Extrait de l'Internet:  
URL:[http://www-sop.inria.fr/comore/ICTP\\_Modelling\\_Bernard.pdf](http://www-sop.inria.fr/comore/ICTP_Modelling_Bernard.pdf)> [extrait le 2008-09-02]

**3. ELEMENTS DE L'ETAT DE LA TECHNIQUE DONT LA PERTINENCE DEPEND DE LA VALIDITE DES PRIORITES**

NEANT

<b>3. ELEMENTS DE L'ETAT DE LA TECHNIQUE DONT LA PERTINENCE DEPEND DE LA VALIDITE DES PRIORITES</b>