



**HAL**  
open science

## Ontologie : entre terminologie et connaissance de spécialité

Christophe Roche

► **To cite this version:**

Christophe Roche. Ontologie : entre terminologie et connaissance de spécialité. GLAT - Terminologies : textes, discours et accès aux savoirs spécialisés, Aula Meridiana Facoltà di Giurisprudenza de l'Università di Genova, May 2012, Genova, Italie. hal-01180282

**HAL Id: hal-01180282**

**<https://hal.science/hal-01180282>**

Submitted on 24 Jul 2015

**HAL** is a multi-disciplinary open access archive for the deposit and dissemination of scientific research documents, whether they are published or not. The documents may come from teaching and research institutions in France or abroad, or from public or private research centers.

L'archive ouverte pluridisciplinaire **HAL**, est destinée au dépôt et à la diffusion de documents scientifiques de niveau recherche, publiés ou non, émanant des établissements d'enseignement et de recherche français ou étrangers, des laboratoires publics ou privés.

# Ontologie : entre terminologie et connaissance de spécialité

Christophe ROCHE  
Equipe Condillac – Laboratoire Listic  
christophe.roche@univ-savoie.fr  
www.condillac.org

Note : Cette communication est un résumé de la conférence invitée

## Résumé

La société numérique a profondément modifié nos méthodes de travail. Elle a également rendu possible de nouvelles pratiques liées au traitement de l'information pour lesquelles la terminologie joue un rôle central. L'aide à la traduction, les moteurs de recherche sémantique (multilingue), la gestion des connaissances, les bibliothèques numériques spécialisées, etc. sont autant d'applications qui requièrent une opérationnalisation des terminologies, c'est-à-dire une représentation computationnelle (informatique) de leur système notionnel. Dans ce cadre, les ontologies issues de l'ingénierie des connaissances constituent aujourd'hui une des voies les plus prometteuses pour la terminologie. Définie comme « une conceptualisation d'un domaine, c'est-à-dire une définition formelle (dans un langage compréhensible par un ordinateur) des concepts et de leurs relations décrivant une réalité partagée par une communauté de pratique », l'ontologie vise un objectif similaire à celui de la terminologie dans son approche normative de la communication et de l'échange d'information. Tout comme la terminologie, l'ontologie repose sur une théorie du concept qui la fonde.

Cependant, une ontologie n'est pas une terminologie dont les termes seraient des dénominations de concept. Elle s'en distingue par son approche formelle du concept. Réciproquement, une terminologie n'est pas une ontologie dans la mesure où elle intègre une dimension linguistique étrangère à l'ontologie.

Si les liens entre terminologie et ontologie sont indéniables et donnent lieu à de nouvelles approches comme la *termontographie* (approche sémasiologique) et l'*ontoterminologie* (approche onomasiologique), nous verrons que placer l'ontologie au centre de la terminologie ouvre de nouvelles perspectives qui ne se réduisent pas à une seule représentation computationnelle et logique du système notionnel. Les conséquences sont également théoriques et méthodologiques. Elles nous amènent à séparer les niveaux de langue – usage, intellection, représentation – et à préciser le modèle théorique reliant terme et concept. Ainsi, l'*ontoterminologie*, terminologie dont le système notionnel est une ontologie formelle, exprime le fait que la structure lexicale des discours de spécialité ne se superpose pas à la conception scientifique du monde – les dimensions linguistique et conceptuelle correspondent à deux systèmes de signes non isomorphes régis par des règles différentes. En introduisant un « double triangle sémiotique », l'*ontoterminologie* permet de ne pas confondre les termes

avec des dénominations de concept et de distinguer les signifiés linguistiques – un terme s’emploie en discours comme n’importe quel mot – des concepts qui relèvent de l’extralinguistique. Elle permet également de distinguer les définitions de terme et de concept. La définition du terme, exprimée en langue naturelle, peut contenir, comme pour les définitions lexicographiques, une dimension connotative sur le sens et les usages du terme. La définition du concept, écrite dans un langage formel garant de propriétés logiques, définit et crée le concept qui devient une entité manipulable sur laquelle repose l’opérationnalisation des terminologies. *Si une conceptualisation se dit bien en langue, elle se définit dans un système formel guidée par des principes épistémologiques.*

Les exemples sont tirés de projets industriels dans le domaine de l’hydraulique (encyclopédie spécialisée) et des énergies renouvelables (recherche sémantique multilingue).

## 1. Préambule

Si les nombreux travaux menés en terminologie illustrent bien l’importance de cette discipline, elle reflète également la diversité des approches et des méthodes. Il suffit de penser aux démarches sémasiologique et onomasiologique, et à leurs conséquences sur le travail terminologique – précisons néanmoins que les deux approches, loin de s’opposer, peuvent se combiner et se compléter. Il nous faut donc préciser les postulats sur lesquels repose notre approche de la terminologie dans le cadre de cette conférence invitée (certains traits seront intentionnellement « appuyés »).

Postulat 1 : La terminologie n’est pas une lexicographie de spécialité. Cela implique que toute lexie de spécialité, même si elle se réfère à une connaissance du domaine, n’en est pas pour autant un terme si cette connaissance ne correspond pas à un découpage stable de la réalité. De surcroît, il est bon de rappeler qu’il est des dénominations de concept qui ne sont pas des termes – nous verrons que réseau lexical et conceptualisation du monde ne se superposent pas.

Postulat 2 : La terminologie ne peut se limiter à la seule prise en compte de la dimension linguistique. Il n’y a pas de terminologie sans connaissances de spécialité et il n’y a pas de terminologie sans experts. Toute terminologie est donc composée d’une dimension linguistique et d’une dimension conceptuelle : un terme est une unité linguistique désignant un concept.

Postulat 3 : La terminologie est une discipline scientifique qui repose sur une conceptualisation formelle<sup>1</sup> du domaine. Cette conceptualisation est au cœur et au commencement du travail terminologique. Cette approche est conforme à la Théorie Générale de la Terminologie, telle qu’elle fut définie par son fondateur Eugen Wüster (1898-1977), ingénieur de formation, et conforme à l’approche des normes ISO<sup>2</sup> « Producing a terminology requires an understanding of the conceptualization that underpins human knowledge in a subject area » [ISO 704]. L’idée n’est pas nouvelle. Il suffit de lire Antoine Lavoisier (1743-1794) dans son « Mémoire sur la nécessité de réformer et de perfectionner la nomenclature de la chimie » de 1787. C’est la recherche d’ « un moyen d’expression qui permette à la fois de

---

<sup>1</sup> Au sens où la conceptualisation relève de l’extralinguistique et qu’elle s’exprime dans un langage formel (on fera ici la différence entre langue et langage).

<sup>2</sup> ISO 704 : Travail terminologique - Principes et méthodes

ISO 1087-1 : Travaux terminologiques - Vocabulaire - Partie 1 : Théorie et application

prévenir les erreurs d'interprétation et d'empêcher les fautes de raisonnement. Les unes et les autres ont leur cause dans l'imperfection du langage » [« Ecrits logiques et philosophiques », Gottlob Frege (1848-1925)].

Postulat 4 : Se pose alors le problème de l'expression des connaissances de spécialité. Si les langues de spécialité, à travers les documents scientifiques et techniques, constituent traditionnellement un vecteur privilégié, elles ne peuvent être le support d'une conceptualisation formelle. Celle-ci réclame des formalismes qui lui sont propres. Quels sont alors les liens entre les définitions en langue naturelle et les définitions formelles ? La figure 1 extraite du dictionnaire multilingue de la machine outil de E. Wüster en est un exemple.

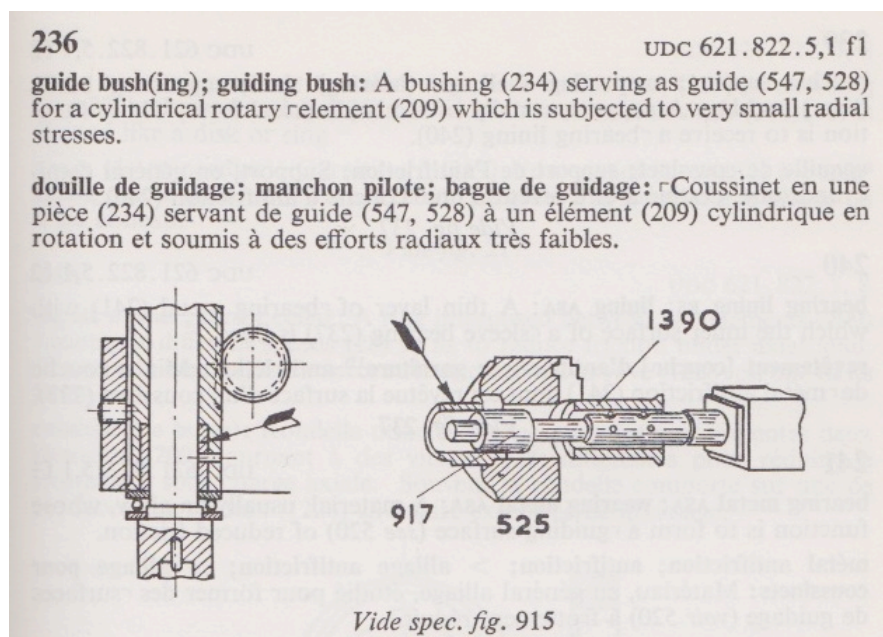


Figure 1. "The Machine Tool: an Interlingual dictionary of basic concepts" E. Wüster

Concluons cette introduction en insistant sur le fait que la terminologie est une discipline scientifique à part entière. Elle puise à de nombreux domaines : épistémologie, logique, linguistique et, aujourd'hui, l'ingénierie des connaissances.

## 2. Terminologie et Société de l'information

Traduction assistée par ordinateur, encyclopédie métier, gestion de contenus, recherche d'information multilingue, web sémantique, etc. sont autant d'applications de traitement de l'information qui reposent sur la terminologie du domaine.

La figure 2 est un exemple de recherche sémantique multilingue de documents sur internet s'appuyant sur la terminologie (ontoterminologie) du domaine. Ainsi, à partir du concept <Transfert de chaleur>, et non à partir d'un terme qui le dénoterait, le système retourne tous les documents s'y rapportant et ce quelle que soit la langue et sans traduction des documents. Dans cet exemple les premiers documents retournés sont en anglais alors que la recherche s'est effectuée en français. Il est à souligner que l'amélioration de la pertinence des résultats

(+ 75 places pour le premier texte) se base sur les relations conceptuelles et les propriétés logiques du système notionnel.

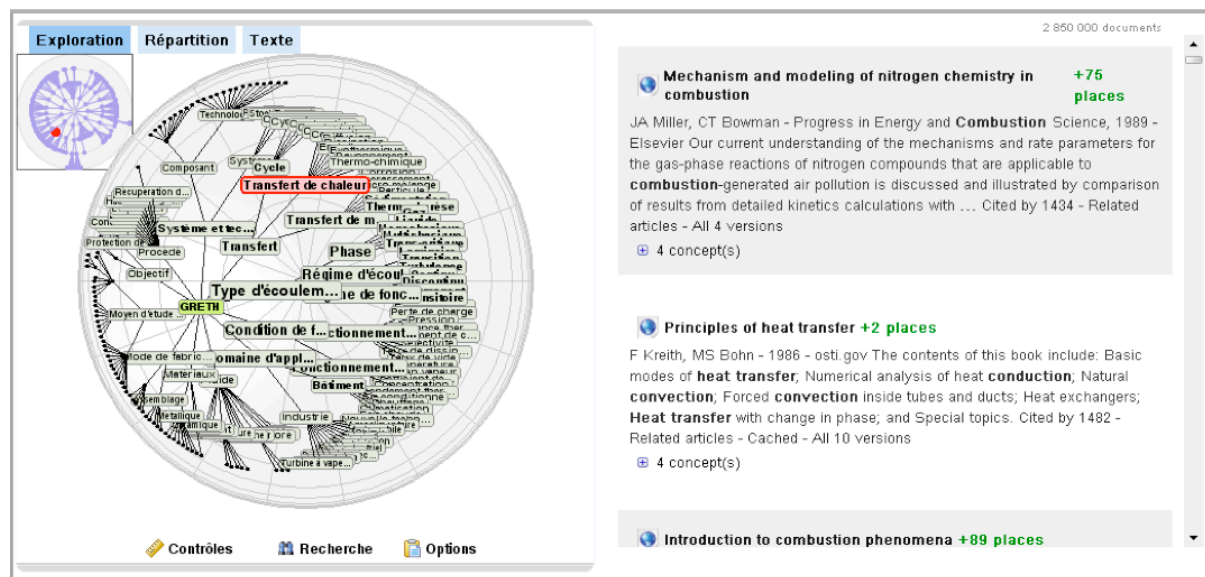


Figure 2. Un moteur de recherche sémantique multilingue basé sur l'ontoterminologie du domaine

Toutes ces applications requièrent une opérationnalisation des terminologies. C'est-à-dire une représentation extralinguistique et computationnelle de leur système conceptuel, ce qui nous amène directement à la notion d'*ontologie* au sens de l'ingénierie des connaissances.

### 3. Ontologie

Une ontologie, au sens de l'ingénierie des connaissances, est une spécification formelle d'une conceptualisation. C'est-à-dire une description partagée d'un ensemble de concepts et relations d'un domaine définie à l'aide d'un langage formel compréhensible par un ordinateur. Elle partage avec l'ontologie de la philosophie définie comme la « science de l'être en tant qu'être indépendamment de ses déterminations particulières » la même volonté de compréhension de la « réalité ». Elle s'en distingue par sa représentation formelle et donc manipulable.

L'ontologie, quelle que soit la discipline à laquelle on la rattache, suppose des principes épistémologiques – ou catégories de pensée – permettant d'appréhender la « réalité » et les objets qui la peuplent. Ainsi, on distingue les *connaissances singulières* (individus, objets, instances) des *connaissances portant sur une pluralité de choses* (concept, classe, ensemble).

Il est important de souligner qu'une ontologie est une modélisation d'une *intersubjectivité*. Ce n'est pas tant la recherche des caractéristiques propres de l'objet qui nous intéresse – cela a-t-il encore un sens ? – que la recherche des caractéristiques qu'une communauté s'accorde à attribuer à un objet.

Nous pouvons classer les ontologies selon différents critères :

- la finalité : l'approche ne sera pas la même selon qu'on s'adresse à des problèmes relevant de la linguistique, de l'interopérabilité logicielle, des bases de données, de la gestion documentaire ou de la représentation des connaissances ;
- le type et le niveau des connaissances modélisées, qu'elles soient « universelles » ou spécifiques à un domaine voire à une tâche donnée ;
- le degré de formalisation directement lié à celui du langage utilisé : de la langue naturelle à la logique en passant par des langages semi-formels comme les systèmes à base de schémas issus de l'intelligence artificielle.

Il est clair que ces critères sont dépendants : l'interopérabilité logicielle requière un langage formel alors que la langue naturelle ou un langage contraint est suffisant pour la définition d'une terminologie qui n'aurait pas à être opérationnalisée.

La figure 3 présente deux ontologies dites de « haut niveau » à visée « universelle ». La *KR ontology* (Knowledge Representation) [Sowa 200] repose sur un langage formel, la logique, alors que *Mikrokosmos* est défini à l'aide d'un langage semi-formel.

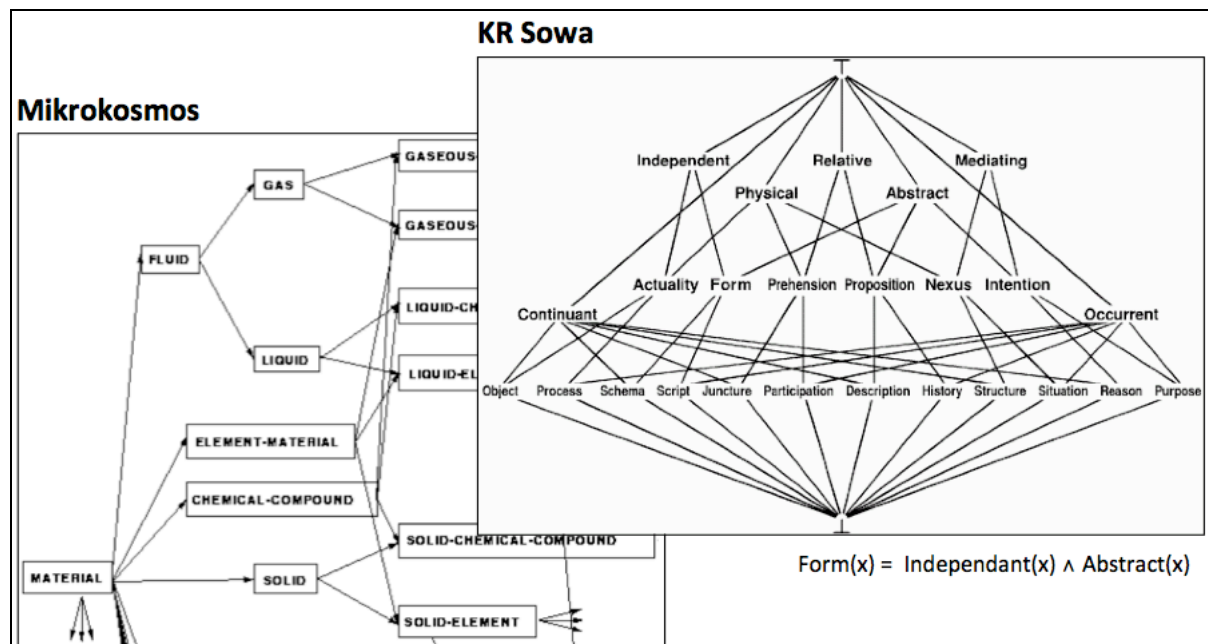


Figure 3. *Mikrokosmos* et *KR Ontology*, deux ontologies « universelles »

La figure 4 représente quant à elle un exemple d'une ontologie dite de *tâche* construite dans le cadre d'une application de gestion d'un catalogue électronique multilingue d'agitateurs en chimie. Le langage utilisé (le langage LOK, voir encadré) est un langage formel relevant de la logique.

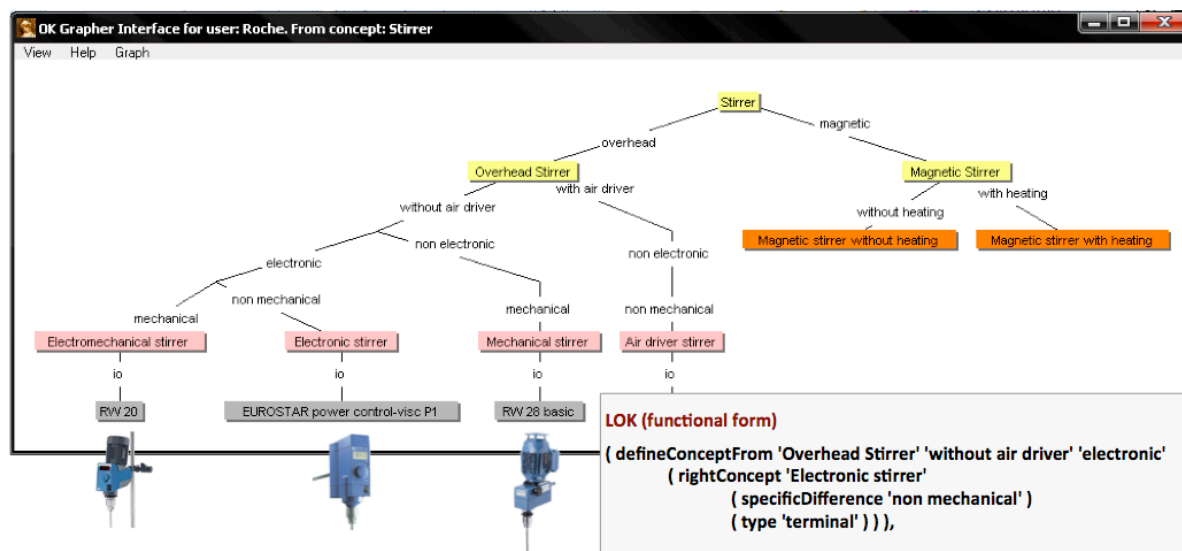


Figure 4. L'ontologie des agitateurs en chimie.

Le langage utilisé pour la définition d'une ontologie est important. Non seulement les propriétés du système conceptuel en dépendent, mais les principes épistémologiques sous-jacents conditionnent également la construction de l'ontologie elle-même<sup>3</sup>. L'ontologie construite ne sera pas la même selon qu'on utilise un langage formel comme la logique ou un langage semi-formel issu de l'intelligence artificielle (à base de schémas par exemple). OWL (Web Ontology Language), défini par le W3C (World Wide Web Consortium), est un exemple de langage de définition d'ontologies basé sur la logique (logique des descriptions) et un formalisme d'échange (extension de RDF (Resource Description Framework) et RDF Schema) [OWL 2009].

#### 4. Terminologie versus Ontologie : Ontoterminologie

L'ontologie au sens de l'ingénierie des connaissances vise un objectif similaire à celui de la terminologie dans son approche normative de la communication et de l'échange d'information. Tout comme la terminologie, l'ontologie repose sur une théorie du concept qui la fonde. Elle constitue donc aujourd'hui une des voies les plus prometteuses pour la terminologie. Par une représentation extralinguistique de son système conceptuel, l'ontologie permet non seulement d'aborder le multilinguisme de manière satisfaisante – le concept est indépendant de la langue<sup>4</sup> – mais aussi de préserver la diversité langagière. La bi-univocité n'a plus à être imposée dans la mesure où chacun s'accorde sur le concept (et sa définition formelle<sup>5</sup>) et non plus obligatoirement sur le ou les termes le dénotant et leur définition en langue naturelle. Par une représentation computationnelle du système conceptuel, l'ontologie permet l'opérationnalisation des terminologies à des fins de traitement de l'information. Enfin, l'ontologie, en tant que représentation formelle, permet de garantir<sup>6</sup> un certain nombre

<sup>3</sup> La « fameuse » hypothèse de Sapir-Whorf s'applique également aux langages formels.

<sup>4</sup> Même si ce n'est pas toujours le cas, la mise en correspondance des systèmes formels (alignement d'ontologies par exemple) se prête plus aisément à une théorisation que la mise en correspondance de systèmes linguistiques.

<sup>5</sup> Un des avantages des systèmes hypothéticodéductifs est qu'il suffit d'en accepter les hypothèses pour en accepter les constructions. En ce sens ils sont dits objectifs.

<sup>6</sup> Ce point dépend directement du langage formel utilisé pour la définition de l'ontologie.

de « bonnes » propriétés telles que la cohérence, la précision, le partage et dans une certaine mesure le consensus et la réutilisabilité.

Cependant, une ontologie n'est pas une terminologie dont les termes seraient des dénominations de concept – elle s'en distingue par son approche formelle du concept. Réciproquement, une terminologie n'est pas une ontologie dans la mesure où elle intègre une dimension linguistique étrangère à l'ontologie. L'introduction de l'ontologie en terminologie a des conséquences importantes qui ne se limitent pas au seul système conceptuel. Elle met en évidence le fait que les dimensions linguistique et conceptuelle qui composent toute terminologie ne se superposent pas. Celles-ci correspondent à deux systèmes sémiotiques régis par des lois différentes. Ainsi, il est illusoire de vouloir construire une ontologie – par nature extralinguistique – à partir de textes, même si l'analyse de corpus est source de nombreuses informations utiles sur les usages linguistiques des connaissances du domaine : « dire n'est pas concevoir » [Roche 2007]. De plus, un terme, même s'il n'est pas n'importe quel mot, s'utilise en langue comme un mot et donne lieu à construction d'un signifié qui ne doit pas être confondu avec le concept qui demeure « indépendant » de la langue. Le terme n'est donc pas un nom de concept. Le « double triangle sémiotique » de la figure ci-dessous résume les relations entre ces notions.

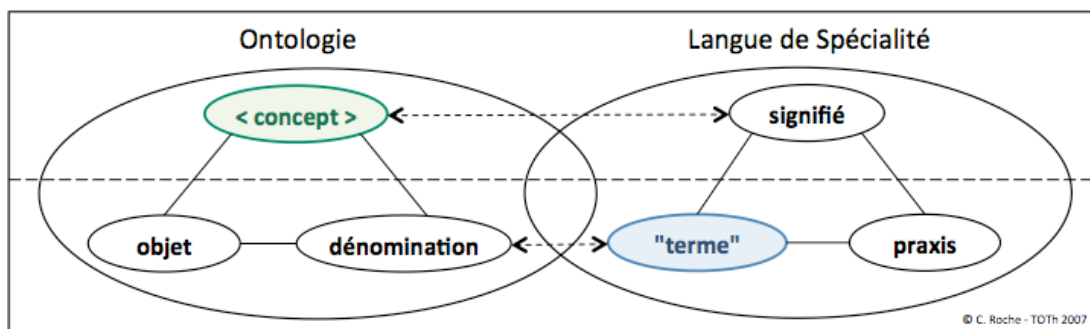


Figure 5. Le double triangle sémiotique.

Placer l'ontologie au cœur et au commencement du travail terminologique impacte fortement la terminologie elle-même tant d'un point de vue théorique que méthodologique. La notion d'*ontoterminologie* en est l'aboutissement. Terminologie dont le système notionnel est une ontologie formelle, l'*ontoterminologie* traduit le fait que la structure lexicale des discours de spécialité ne se superpose pas à la conception scientifique du monde – les dimensions linguistique et conceptuelle correspondent à deux systèmes de signes non isomorphes régis par des règles différentes. Elle permet également de distinguer les définitions de terme et de concept. La définition du terme, exprimée en langue naturelle, peut contenir, comme pour les définitions lexicographiques, une dimension connotative sur le sens et les usages du terme. La définition du concept, écrite dans un langage formel garant de propriétés logiques, définit et crée le concept qui devient ainsi une entité manipulable sur laquelle repose l'opérationnalisation des terminologies.

## 5. Exemple

L'ontoterminologie est mise en œuvre dans de nombreuses applications de traitement de l'information qui nécessitent de prendre en compte les dimensions linguistique et conceptuelle de la terminologie. Ces applications illustrent tout l'intérêt d'une représentation formelle et



computationnelle du système notionnel, mais aussi de clairement séparer pour mieux mettre en relation ce qui relève de la langue et de la connaissance.

La figure 6 présente une encyclopédie métier dans le domaine de l'hydraulique. La liste des termes côtoie une représentation graphique de l'ontologie. Celle-ci permet une navigation interactive au sein de la base terminologique le long des relations génériques et partitives. Les utilisateurs ont accès à la fiche terminologique (terme conseillé, termes d'usage, définition en langue naturelle, contexte, réseau lexical et ses relations linguistiques) et à la fiche conceptuelle (concept, définition formelle, hyper schéma, documents, réseau d'experts) associées à un *ontoterme* (association d'un concept et d'un terme). Il est à souligner que les documents sont indexés sur les concepts de l'ontoterminologie, ce qui permet une recherche multilingue.

The screenshot displays the OSTERmino application window. On the left, a 'Spécialisation' panel shows a 'Liste des termes' (List of terms) including 'Alternator', 'Guide vanes', 'Hydraulic group', 'Hydraulic turbine', 'Francis hydraulic turbine', 'Kaplan hydraulic turbine', 'Pelton hydraulic turbine', 'Hydraulic wheel', 'Hydraulic\_Turbine\_Domain', 'Shaft', and 'Turbine blade'. Below this is an 'Ontologie' (Ontology) diagram showing 'Hydraulic turbine' as a central concept with sub-concepts like 'Hydraulic wheel', 'Shaft', 'Water in', 'Water out', 'Francis hydraulic turbine', 'Kaplan hydraulic turbine', and 'Pelton hydraulic turbine'. A 'Carte interactive' (Interactive map) label points to this diagram. The main area is divided into two sections: 'Fiche conceptuelle' (Conceptual card) for 'Concept : <Hydraulic turbine>' and 'Fiche terminologique' (Terminological card) for 'Terme d'usage : "turbine"'. The conceptual card includes a formal definition, a composition list, and a diagram of a turbine-generator assembly. The terminological card includes a natural language definition, a lexical network, and a list of synonyms and related terms.

Figure 6. Encyclopédie métier dans le domaine de l'hydraulique.

## 6. Conclusion

L'opérationnalisation des terminologies à des fins de traitement de l'information a réactualisé le primat du concept en terminologie. L'ontologie issue de l'ingénierie des connaissances constitue aujourd'hui une des voies les plus prometteuses pour la terminologie.

Placer l'ontologie au cœur et au commencement du travail terminologique ouvre de nouvelles perspectives pour la terminologie qui ne se réduit à une seule représentation formelle et computationnelle du système conceptuel. Ainsi, la notion d'*ontoterminologie*, terminologie dont le système conceptuel est une ontologie formelle, distingue et met en relation les

dimensions linguistique et conceptuelle qui composent toute terminologie. En introduisant un « double triangle sémiotique », l'*ontoterminologie* permet de ne pas confondre les termes avec des dénominations de concept et les signifiés linguistiques avec des concepts qui relèvent de l'extralinguistique. Elle permet de distinguer les définitions de terme et de concept. La définition du terme, exprimée en langue naturelle, peut contenir, comme pour les définitions lexicographiques, une dimension connotative sur le sens et les usages du terme. La définition du concept, écrite dans un langage formel garant de propriétés logiques, définit et crée le concept qui devient une entité manipulable sur laquelle repose l'opérationnalisation des terminologies : *Si une conceptualisation se dit bien en langue, elle se définit dans un système formel guidée par des principes épistémologiques.*

## 7. Bibliographie

1. Alexeeva, L.M.: "Interaction between Terminology and Philosophy. Theoretical Foundations of Terminology Comparison between Eastern Europe and Western Countries". Würzburg: Ergon Verlag (2006).
2. Arnauld A., Nicole P.: "Logic or the Art of Thinking". Translated by Jill Vance Buroker. Cambridge University Press (1996)
3. Baader F., Calvanese D., McGuinness D., Nardi D. and Patel-Schneider P.: "The Description Logic Handbook". Cambridge University Press (2003)
4. Brachman R.J., Levesque H.J.: "Readings in Knowledge Representation". Morgan Kaufmann Publishers, Inc. (1985)
5. Budin, G.: "A critical evaluation of the state-of-the-art of Terminology Theory". ITTF Journal, 12. Vienna. TermNet (2001)
6. Cabré T.: "Theories in terminology". Terminology 9:2. pp. 163-199 (2003)
7. Campenhoudt M.: "Que nous reste-t-il d'Eugen Wüster ?". Colloque international Eugen Wüster et la terminologie de l'Ecole de Vienne. Paris, 3-4 février (2006).
8. Costa R.: "Plurality of Theoretical Approaches to Terminology". Modern Approaches to Terminological Theories and Applications. Heribert Picht [ed.]. Serie: Linguistic Insights. Studies in Language and Communication. Vol.36. Berlin-Bern: Peter Lang Verlag (2006)
9. Depecker L., Roche C.: "Entre idée et concept : vers l'ontologie". Revue Langages n°168, décembre 2007, pp. 106-114 (Éditions Larousse) (2007)
10. Felber, H.: "Terminology Manual". Unesco (United Nations Educational Scientific and Cultural Organization) – Infoterm (International Information Centre for Terminology) (1984)
11. Frege G.: "Écrits logiques et philosophiques". Éditions du Seuil. Paris.
12. Gomez-Perez, A., Corcho. O., Fernandez-Lopez, M.: "Ontological Engineering: with examples from the areas of Knowledge Management, e-Commerce and the Semantic Web". Asuncion Gomez-Perez, Oscar Corcho, Mariano Fernandez-Lopez, Springer (2004)
13. Gruber, T.: "A Translation Approach to Portable Ontology Specifications". Knowledge Systems Laboratory September 1992. Technical Report KSL 92-71. Revised April 1993. Appeared in Knowledge Acquisition, 5(2):199-220 (1993)
14. Guarino, N., Carrara, M., and Giaretta, P.: "An Ontology of Meta-Level Categories". In J. Doyle, E. Sandewall and P. Torasso (eds.). Principles of Knowledge Representation and Reasoning: Proceedings of the Fourth International Conference (KR94). Morgan Kaufmann, San Mateo, CA: 270-280 (1994)
15. Humbley J.: "La réception de l'œuvre d'Eugen Wüster dans les pays de langue française". Cahier du C.I.E.L. pp 33-51(2004)
16. ISO 704:2009. "Terminology work - Principles and methods". International Organization for Standardization (2009)
17. ISO 704:2000. "Terminology work - Principles and methods". International Organization for Standardization (2000)
18. ISO 1087-1:2000. "Terminology work-Vocabulary-Part 1: Theory and application". International Organization for Standardization (2000)
19. Madsen, Bodil Nistrup & Hanne Erdman Thomsen: "Terminological Principles Used for Ontologies." Managing ontologies and lexical resources. TKE 2008. Copenhagen: ISV. (2008)
20. OWL. "OWL 2 Web Ontology Language. Document Overview". W3C Recommendation 27 October 2009. <http://www.w3.org/TR/2009/REC-owl2-overview-20091027/>.

21. Pavel, S. & Nolet, D.: "Handbook of Terminology". Minister of Public Works and Government Services Canada. Catalogue No. S53-28/2001(2001).
22. Porphyry. "Isagoge". Translated by Edward W. Warren, The Pontifical Institute of Mediaeval Studies, 1975
23. W. V. Quine.: "On What There Is". Review of *Metaphysics* 2:21-38 (1948/1953)
24. Rickert H.: "Théorie de la définition". Gallimard
25. Roche C.: "The "specific-difference principle: a methodology for building consensual and coherent ontologies". IC-AI 2001. Las Vegas USA, June 25-28 (2001)
26. Roche, C. "Ontology: a Survey". 8th Symposium on Automated Systems Based on Human Skill and Knowledge. IFAC. September 22-24. Göteborg (2003)
27. Roche C.: "Terminologie et ontologie". *Revue Langages*, 157, mars 2005, pp. 48-62 (Éditions Larousse) (2005)
28. Roche, C.: "Le terme et le concept : fondements d'une ontoterminologie". TOTh 2007. Terminologie & Ontologie : Theories et applications. pp. 1-22, Annecy. France. 1<sup>er</sup> juin (2007)
29. Roche, C.: "Saying is not modelling". NLPCS 2007. Natural Language Processing and Cognitive Science. pp. 47 – 56. ICEIS 2007. Funchal, Portugal, June (2007)
30. Roche, C.: "Faut-il revisiter les Principes terminologiques ?". TOTh 2008. Terminology & Ontology : Theories and applications. pp 53-72, Annecy, France, 5 & 6 June (2008)
31. Roche, C., Calberg-Challot, M., Damas, L., Rouard. P.: "Ontoterminology: A new paradigm for terminology". KEOD 2009. International Conference on Knowledge Engineering and Ontology Development, 5-8 October, Madeira (Portugal) (2009)
32. Roche, C.: "Isagoge de Porphyre". Disputatio TOTh. Terminology & Ontology: Theories and applications, pp 23-33, Annecy, France, 26 & 27 May (2011)
33. Sager, J. "A Practical Course in Terminology Processing". John Benjamins Publishing Company (1990)
34. Slodzian M.: "Comment revisiter la doctrine terminologique aujourd'hui". *La banque des mots*, n°7 (1995)
35. Sowa J.: "Knowledge Representation". Brooks/Cole (2000)
36. Staab, S., Studer, R.: "Handbook on Ontologies". Steffen Staab (Editor), Rudi Studer (Editor). Springer (2004)
37. Temmerman R.: "Towards New Ways of Terminological Description. The Sociocognitive approach". Amsterdam/Philadelphia: John Benjamins (2000)
38. Ushold, M., Gruninger, M.: "Ontologies: Principles, Methods and Applications". *Knowledge Engineering Review*, Vol. 11, n° 2, June 1996. Also available from AIAI as AIAI-TR-191 (1996)
39. Wright, S.E., Budin, G.: "Handbook of Terminology Management", volume 1 and 2. John Benjamins Publishing Company (1997)
40. Wüster, E.: "The Machine Tool – An interlingual Dictionary of Basic Concepts". London: Technical Press (1968)
41. Wüster E. "Introducción a la teoría general de la terminología y a la lexicografía terminológica". Institut Universitari de Linguística Aplicada (1998)