



HAL
open science

Etat de l'art des méthodes d'accès multi-canal pour les réseaux locaux sans fil

Mahamat Habib Senoussi Hissein, Adrien van den Bossche, Thierry Val

► To cite this version:

Mahamat Habib Senoussi Hissein, Adrien van den Bossche, Thierry Val. Etat de l'art des méthodes d'accès multi-canal pour les réseaux locaux sans fil. 10èmes Journées Nationales des Communications Terrestres (JNCT), May 2014, Toulouse-Blagnac, France. pp.0. hal-01178564

HAL Id: hal-01178564

<https://hal.science/hal-01178564v1>

Submitted on 20 Jul 2015

HAL is a multi-disciplinary open access archive for the deposit and dissemination of scientific research documents, whether they are published or not. The documents may come from teaching and research institutions in France or abroad, or from public or private research centers.

L'archive ouverte pluridisciplinaire **HAL**, est destinée au dépôt et à la diffusion de documents scientifiques de niveau recherche, publiés ou non, émanant des établissements d'enseignement et de recherche français ou étrangers, des laboratoires publics ou privés.



Open Archive TOULOUSE Archive Ouverte (OATAO)

OATAO is an open access repository that collects the work of Toulouse researchers and makes it freely available over the web where possible.

This is an author-deposited version published in : <http://oatao.univ-toulouse.fr/>
Eprints ID : 13061

To cite this version : Senoussi Hissein, Mahamat Habib and Van den Bossche, Adrien and Val, Thierry *Etat de l'art des méthodes d'accès multi-canal pour les réseaux locaux sans fil*. (2014) In: Journées Nationales des Communications Terrestres (JNCT), 22 May 2014 - 23 May 2014 (Toulouse-Blagnac, France).

Any correspondance concerning this service should be sent to the repository administrator: staff-oatao@listes-diff.inp-toulouse.fr

Etat de l'art des méthodes d'accès multi-canal pour les réseaux locaux sans fil

Mahamat Habib SENOUSSEI HISSEIN, Adrien VAN DEN BOSSCHE, Thierry VAL

Université de Toulouse, UT2J, CNRS-IRIT

IUT Blagnac, 1 place Georges Brassens BP60073 31703 Blagnac, France

¹ *Mahamat.Senoussi@irit.fr, vandenbo@irit.fr, val@irit.fr*

Résumé : Au cours de cette dernière décennie, on constate un grand progrès dans le domaine des réseaux locaux sans fil. Leur déploiement se manifeste dans plusieurs domaines d'applications. Cependant, ces applications font face à plusieurs obstacles dus à une gestion difficile à l'accès au médium. Ceci mène le plus souvent à certains problèmes tels que : les collisions, la dégradation du débit et l'augmentation des délais. Pour surmonter ces défis, des travaux de recherches se sont focalisés sur de nouvelles méthodes d'accès multi-canal qui réduisent la contention ainsi que la probabilité de collision. Plusieurs transmissions peuvent s'effectuer simultanément dans une même zone de transmission sans chevauchement, améliorant ainsi considérablement le débit. Toutefois, l'idée d'utiliser plusieurs canaux suscite aussi divers problèmes tels que : la station cachée multi-canal, la surdité et la partition logique. Nous présentons les principales méthodes d'accès multi-canal généralement évoquées dans les travaux de la communauté scientifique. Elles se classent en deux catégories principales : (1) le rendez-vous unique comme le *split phase*, le canal dédié et le saut commun ; (2) le rendez-vous parallèle tel que SSCH (*Slotted Seeded Channel Hopping*) et McMAC (*Parallel Rendezvous Multi-Channel MAC Protocol*). Nous pouvons ensuite déduire que pour une topologie multi-saut que nous envisageons de réaliser avec un coût radio très réduit, certaines de ces méthodes ne sont pas adaptées pour le prototypage mono-interface souhaité.

Mots clés : Réseaux sans fil, méthodes d'accès, multi-canal

1. INTRODUCTION

Les méthodes d'accès multi-canal permettent aux différents nœuds de transmettre simultanément dans une même zone de portée sur des canaux distincts. Le parallélisme augmente le débit et peut potentiellement réduire le délai et la contention. Cependant, le recours à plusieurs canaux ne va pas

sans poser de problèmes. La majorité des interfaces de communication sans fil fonctionne en semi-duplex : soit elles sont en mode émission, soit elles sont en mode réception. L'interface radio est capable de commuter dynamiquement sur les canaux, mais elle ne peut transmettre et écouter sur un canal radio en même temps. De plus, quand un nœud est à l'écoute sur un canal particulier, il ne peut pas entendre la communication qui a lieu sur un autre canal. On fait face également aux défis classiques du protocole d'accès au médium monocanal à savoir : le problème du terminal caché, de goulot d'étranglement ainsi que d'autres problèmes tels que, la surdité et la partition logique. Nous présentons brièvement les principales méthodes d'accès multi-canal existantes, ainsi que les avantages et inconvénients de chacune d'elles.

2. ETAT DE L'ART ET PROBLEMATIQUE

Le réseau sans fil ad-hoc est composé d'un groupe d'hôtes mobiles équipés chacun d'une carte d'interface sans fil et peut être déployé rapidement et sans une infrastructure quelconque établie ou une administration centralisée. Pour des raisons des limitations telles que la puissance radio et l'utilisation de différents canaux, un mobile peut ne pas être en mesure de communiquer directement avec d'autres hôtes dans un mode mono-saut. Dans de tels cas, un scénario multi-saut se produit, où les paquets envoyés par un hôte source doivent être relayés par un ou plusieurs hôtes intermédiaires avant d'atteindre leur destination. Nous rappelons que la principale problématique de ces types de réseaux est la gestion de la méthode d'accès au médium. Cette dernière a été la cible de plusieurs travaux de recherche mais, le plus souvent dans un contexte mono-canal. Dernièrement, des travaux ont abordés le cas multi-canal et déjà certains résultats pourraient servir de base afin d'étendre les capacités/les performances du réseau/du système/de la méthode d'accès au médium/etc. (ne garder que ce que tu souhaites). Il est aussi primordial de penser au cas multi-canal et multi-saut, puisque ces protocoles sont souvent utilisés dans un cadre mono-saut.

Plusieurs protocoles MAC multi-canal pour les réseaux ad-hoc sans fil ont été proposés, puisqu'ils permettent aux différents nœuds de transmettre parallèlement sur des canaux distincts sans collision, ce qui permet d'augmenter le débit et potentiellement réduire les délais de transmission. Cependant, la plupart des protocoles proposés sont des protocoles à rendez-vous unique qui sont soumis à la congestion du canal de contrôle. En général, les différents protocoles se distinguent par la manière dont les nœuds du réseau établissent les rendez-vous ou en d'autres termes, comment les nœuds négocient les canaux à utiliser pour la transmission des données.

Le premier protocole MAC multi-canal qui a été présenté dans [1] et [2] est nommée DCA (Dynamic Channel Assignment) ; il utilise deux interfaces : une interface pour les échanges des trames de contrôles, l'autre pour les transferts de données. Dans ce protocole, chaque nœud maintient une liste de canaux libre (Free Channel List FCL) pour enregistrer les canaux de données libre.

Avec DCA, lorsqu'un nœud source a des données à émettre, il émet une trame RTS (Request To Send) incluant la liste des canaux disponibles (FCL) qui ne sont pas utilisés par ses voisins à un saut. Après avoir reçu le RTS, le nœud destinataire compare la FCL reçu avec sa propre FCL et sélectionne un canal libre commun. Ensuite, le nœud destinataire indique au nœud source et à ses voisins, le canal de données sélectionné en envoyant un CTS (Clear to Send). En recevant le CTS, chaque nœud informe également ses voisins du canal sélectionné en envoyant une trame RES (Reservation). On remarque que par rapport à la norme IEEE 802.11 DCF, le protocole DCA nécessite une trame de contrôle supplémentaire RES pour réserver le canal sélectionné.

Dans [1], [3] et [4] les auteurs classifient les protocoles MAC multi-canal en deux catégories : le rendez-vous unique (à savoir le canal de contrôle dédié), le saut commun, le Split Phase, et les protocoles de rendez-vous parallèles comme par exemple le SSCH (Slotted Seeded Channel Hopping) [5] et McMAC (Parallel Rendezvous Multi-Channel MAC Protocol) [6]. Les protocoles MAC de rendez-vous uniques ont un canal de contrôle commun appelé également canal de rendez-vous. Les nœuds peuvent échanger les trames de contrôle et négocient les canaux de transmission de données sur ce canal. Ce canal de contrôle, cependant, peut devenir un goulot d'étranglement au fur et à mesure que le trafic de données augmente.

Les protocoles MAC à rendez-vous parallèles, par contre, n'ont pas besoin d'un canal de contrôle commun. L'idée principale de ces protocoles est que les nœuds sautent entre les différents canaux en fonction de leurs propres séquences et les informations de contrôle sont échangées sur différents canaux. Plusieurs rendez-vous peuvent alors s'établir simultanément ; les nœuds arrêtent leurs sauts quand ils concluent des accords et commencent à transmettre des données et, ensuite, reprennent leurs séquences de saut à la fin de la transmission.

Dans [3], Crichigno, J., et al. comparent les protocoles à rendez-vous unique et parallèle en terme de nombre de canaux et de débit ; d'après leur étude et en considérant que tous les nœuds sont équipés d'une seule interface radio, ils déduisent que, les protocoles de rendez-vous parallèles tels que McMAC et SSCH sont plus performant que les protocoles de rendez-vous unique puisqu'ils éliminent le goulot d'étranglement du canal de contrôle.

Dans [7], El Fatni et al. proposent deux solutions MAC multi-canal afin de pallier au problème de goulot d'étranglement du canal de contrôle. L'un des protocoles est appelé PSP-MAC (Parallel Split Phase multi-channel MAC) qui exploite le split phase en appliquant le parallélisme pendant la phase de contrôle. L'objectif principal est d'exploiter tous les canaux durant cette phase. Le deuxième protocole proposé est PCD-MAC (Parallel Control and Data transfer multi-channel MAC), il exploite le concept du rendez-vous multiple et du canal de contrôle dédié. Ce protocole exclut le concept de deux phases par cycle. Malheureusement, ces deux propositions ne prennent pas en compte les topologies multi-saut.

3. INTERETS DE L'APPROCHE MULTI-CANAL PAR RAPPORT AU MONO-CANAL

Dans une transmission mono-canal, le canal de transmission de données est une ressource partagée entre plusieurs nœuds dans une même zone de portée de communication. Les nœuds vont alors concourir pour accéder à cette ressource ; par conséquent, des collisions pourront parfois se produire, affectant ainsi le débit et le délai. Lorsque plusieurs canaux sont utilisés, les transmissions concurrentes dans la même zone de portée peuvent se dérouler parallèlement sur les différents canaux disponibles, ce qui améliore donc les performances en termes de débit et du délai. Comme le montre la figure 1, les trois transmissions se produisent simultanément sur les trois canaux et dans un seul slot de temps, ce qui augmente trois fois le débit par rapport au système mono-canal et, réduit aussi le délai de deux slots de temps.

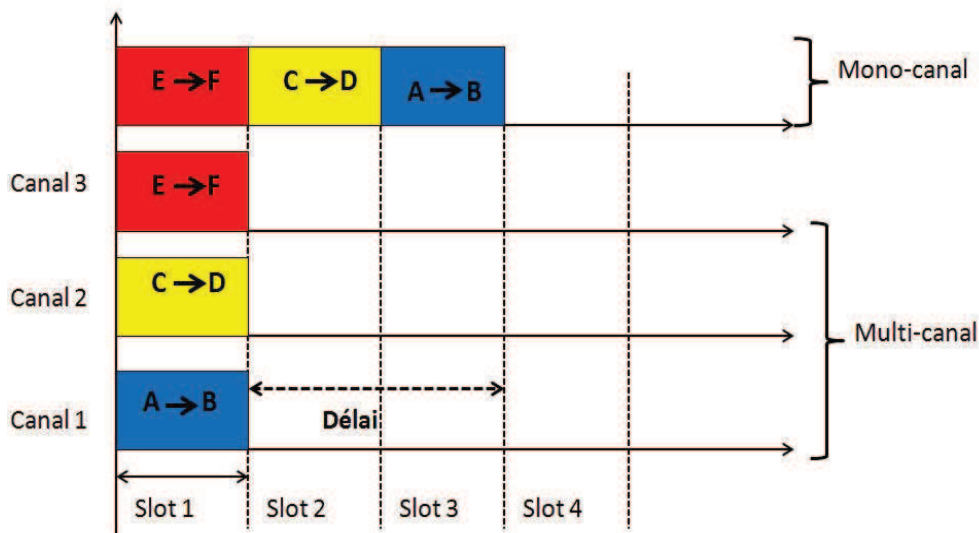


Figure 1 : intérêt d'un système multi-canal par rapport à un système mono-canal

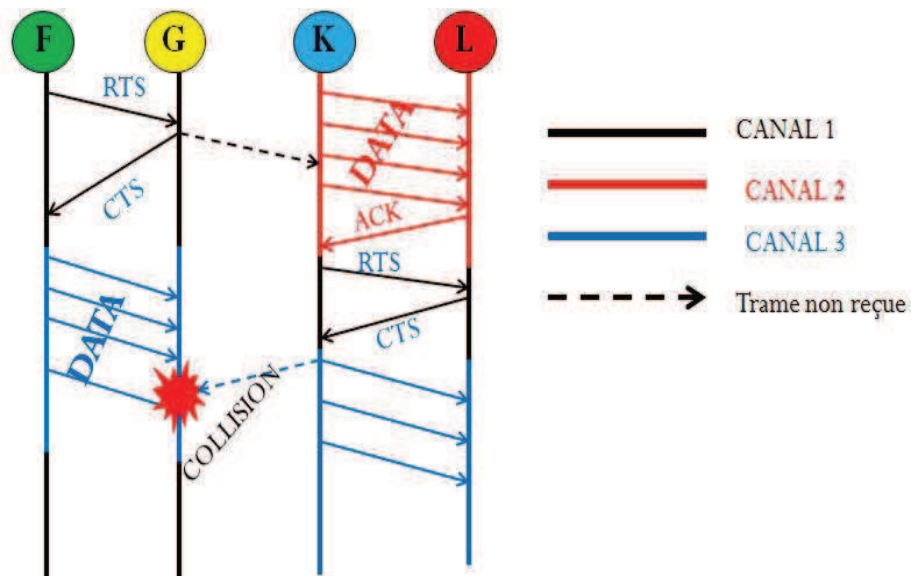
4. LES PROBLEMES MULTI-CANAL

Les méthodes d'accès multi-canal sont confrontées à plusieurs défis majeurs, dont certains sont quasiment les mêmes que leurs homologues mono-canal, comme par exemple le problème du terminal caché, ou le goulot d'étranglement du canal de contrôle ; d'autres par contre sont propre au contexte multi-canal, tels que la surdité, le problème de diffusion (broadcast) et la partition logique.

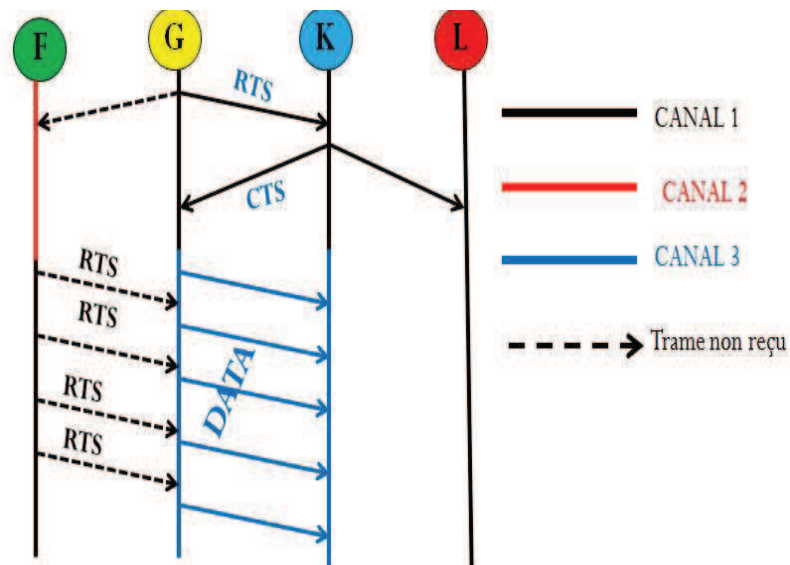
La grande difficulté pour l'accès multi-canal porte sur le choix du canal à utiliser et le partage des canaux disponibles par les nœuds dans un contexte repartitionné. Dans le contexte multi-canal, pour qu'un nœud transmette des données, il doit nécessairement connaître le canal sur lequel son récepteur est prêt à recevoir les données envoyées [7]. Par conséquent les protocoles MAC multi-canal nécessitent un autre mécanisme qui va se charger de l'allocation des canaux, c'est-à-dire de décider quel canal sera utilisé par tels nœuds est à tel moment. Ce mécanisme a pour rôle principal de mettre en place des méthodes pour le choix d'un canal par les nœuds. Ainsi, l'émetteur et le récepteur doivent se trouver finalement sur le même canal et en même temps pour les transmissions des données. C'est ce que nous appelons l'établissement des rendez-vous par les nœuds.

Le problème du terminal caché [1] [3] [7] [9] se produit très souvent lors que les nœuds sont équipés d'une seule interface radio, ce qui entraîne un manque d'information sur l'état de certains canaux. Ceci provoquera des collisions au niveau des récepteurs.

Comme on peut le remarquer sur la figure 2 (a), après avoir échangé des trames des contrôles RTS et CTS sur le canal 1 (canal de contrôle par défaut), les nœuds K et L décident d'utiliser le canal 2 ; au même moment F et G décident d'utiliser le canal 3. K et L ne sont pas conscients du choix de canal de F et G, et décident d'utiliser le canal 2, provoquent alors une collision au niveau du récepteur G.



(a) Problème du terminal caché



(b) Problème de surdité

Figure 2 : problèmes multi-canal du terminal caché et de surdité

Le problème de surdité [1 ; 3 ; 7 ; 9] survient par manque d'informations du canal sur lequel se trouve le nœud destinataire. Ainsi, la trame de contrôle sur le canal de contrôle rate sa destination, occupée sur un autre canal. Ce problème peut se voir sur la figure 2 (b). Après avoir échangé des trames de contrôle sur le canal 1, G et K commutent sur le canal 2 pour transmettre des données. N'ayant pas d'information sur le fait que le nœud G est en activité sur le canal 2, le nœud F envoie plusieurs trames de contrôle RTS à G sur le canal 1 (canal de contrôle par défaut) mais ne reçoit aucune réponse de la part de G ; par conséquent F conclut à tort que le lien entre F et G est rompu et abandonne la transmission de données par la suite. Ces trames émises surchargent le canal de contrôle inutilement.

Le problème de partition logique est un autre cas qui se manifeste lorsqu'une partie du réseau s'isole des autres nœuds par manque d'informations sur l'utilisation des canaux [7 ; 10].

La diffusion est une activité importante dans les réseaux Ad-hoc [3 ; 10 ; 11], surtout lorsqu'il faut diffuser une trame pour coordonner tous les nœuds dans une même zone de portée. Cette activité de diffusion est assez simple dans une méthode d'accès mono-canal puisque tous les nœuds écoutent sur le même canal. Cependant, dans un contexte multi-canal, ce phénomène est souvent complexe du fait que les nœuds commutent sur différents canaux pour transmettre ou recevoir des données, par conséquent, ils peuvent manquer facilement une trame de diffusion (qui généralement n'est pas acquittée donc non sécurisée et ainsi définitivement perdue pour eux).

Dans [11], pour résoudre ce problème, les auteurs utilisent une technique de diffusion d'une balise sur le canal de contrôle. Tous les nœuds qui ont reçu cette balise doivent attendre sur ce canal pour recevoir une trame de diffusion, même si le nœud a déjà négocié un autre canal (rendez-vous) pour transmettre des données.

Pour trouver des solutions aux différents problèmes multi-canal que nous venons d'évoquer, la plupart des recherches ont proposé quatre approches principales, mais plusieurs n'ont abordé le problème que dans un contexte mono-saut.

5. LES DIFFERENTES APPROCHES PROPOSEES

Le canal de contrôle dédié [1 ; 3 ; 4 ; 12] est un protocole de rendez-vous unique, chaque nœud est muni d'une interface de contrôle et d'une interface de données. L'interface de contrôle est fixée de façon permanente sur un canal commun (appelé canal de contrôle) pour l'échange des trames de contrôle. L'interface de données peut basculer entre les canaux restants (appelés canaux de données) pour la transmission de données. L'idée principale du protocole est d'isoler les trames de contrôle de celles de données en affectant un canal fixe pour échanger des trames de contrôle RTS et CTS, et pour éviter ainsi les interférences entre les trames de contrôle et les paquets de données. Plusieurs travaux considèrent le protocole multi-interface, alors qu'El Fatni et al. [12] le considèrent parmi les protocoles mono-interfaces multi-canal.

Le principe de fonctionnement du protocole est le suivant : lorsqu'une paire de nœuds A et B veut échanger des données, l'émetteur A envoie une trame RTS qui contient une liste des canaux libres dans sa zone de portée sur le canal de contrôle. Le récepteur B choisit un canal libre commun parmi les canaux de la liste envoyés par A en répondant par une trame CTS, qui comprend le canal sélectionné pour le transfert de données. A et B

commutent alors leurs interfaces sur le canal sélectionné et commencent à transmettre des données. Les trames RTS et CTS incluent également le NAV (Network Allocation Vector) pour informer les voisins de A et B de la durée pendant laquelle le canal sera occupé. Dans [12], les auteurs utilisent une troisième trame de contrôle supplémentaire RES (Reservation) aux deux trames RTS et CTS pour confirmer la réservation du canal. La figure 3 explique le principe de canal de contrôle dédié. L'intérêt de ce protocole est qu'il simplifie la diffusion d'une trame, puisqu'il y a une interface radio fixée de manière permanente sur le canal de contrôle, ainsi la diffusion (broadcast) sera réalisée sur ce canal. L'inconvénient de ce protocole est qu'il n'est pas une solution du problème majeur multi-canal du terminal caché et de la surdité. Comme le canal de contrôle est unique, si plusieurs nœuds tentent de conclure des accords pour transmettre des données, le canal de contrôle deviendra un goulot d'étranglement. Nous remarquons aussi que pendant le transfert des données, le canal de contrôle n'est pas utilisé, ceci prouve que, l'approche du canal de contrôle dédié gaspille aussi de la bande passante.

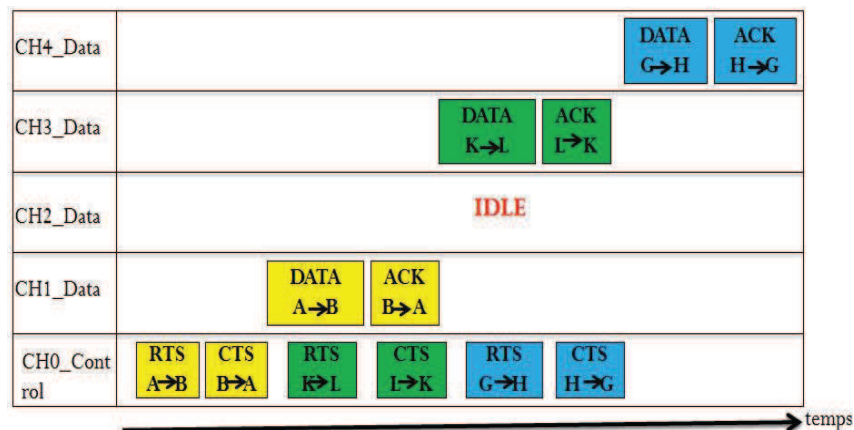


Figure 3 : principe du canal de contrôle dédié

Un autre protocole est appelé Split phase [1 ; 3 ; 4 ; 12]. Les nœuds utilisent une seule interface et le temps est divisé en une séquence alternée de phases de contrôle et d'échange de données. Pendant la phase de contrôle, tous les nœuds commutent leurs interfaces sur le canal de contrôle et tentent de conclure des accords pour les canaux qui seront utilisés lors de la phase d'échange de données suivante : tous les nœuds périodiquement prennent rendez-vous sur un canal commun dans la phase de contrôle. Le principe de fonctionnement de cette approche est illustré par la figure 4.

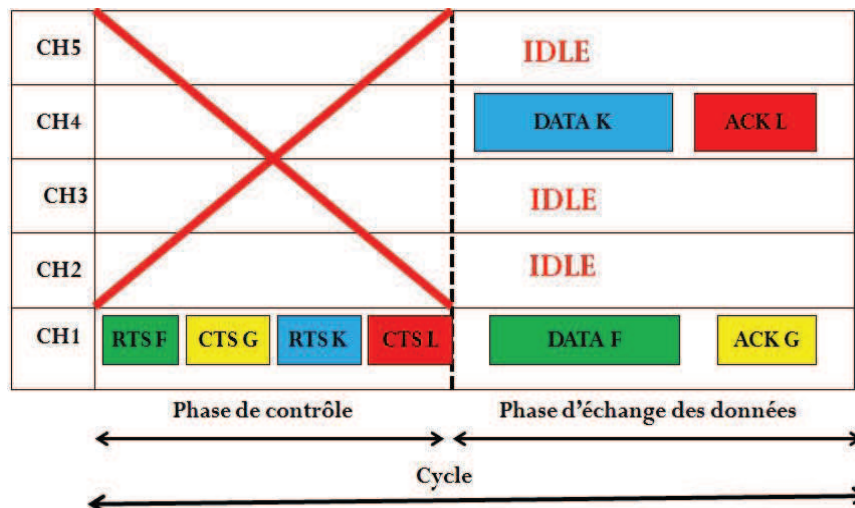


Figure 4 : principe de fonctionnement de *split phase*

Au début de chaque cycle qui commence par une phase de contrôle, tous les nœuds commutent sur un canal commun, le canal de contrôle ou canal de rendez-vous. On remarque ici que les nœuds F/G et K/L tentent de conclure des rendez-vous en échangeant des trames de contrôle RTC/CTS pendant la phase de contrôle sur le canal CH1 (le canal de contrôle par défaut). Les nœuds F et K incluent une liste des canaux préférés ou PCL (Preferable Channel List) quand ils envoient les trames de contrôle RTS. Les nœuds G et L sélectionnent chacun un canal de la liste de leur émetteur en renvoyant un CTS. D'après la figure 4 par exemple, à partir des trames RTS et CTS, le voisin de G, soit le nœud K, sait que CH1 sera occupé pendant la phase d'échange de données suivante. Par conséquent, lorsque le nœud K envoie un RTS au nœud L, il n'inclut pas le canal CH1 dans sa liste des canaux préférés, mais plutôt, il sélectionne un autre canal disponible, comme on le voit sur la figure, le canal CH4. Dans le cas où l'émetteur et le récepteur ne trouvent pas un canal commun, la négociation d'un canal sera alors reporté au prochain cycle [12]. Lorsqu'un nœud est inactif pendant la phase de contrôle, il restera inactif pendant la seconde phase de données [12].

L'avantage de cette approche, puisque les nœuds échangent des listes des canaux, est de permettre d'atténuer le problème multi-canal du terminal caché et de la surdité. Par comparaison au protocole du canal de contrôle dédié, ce protocole exploite tous les canaux y compris le canal de contrôle pendant la phase de données. Mais son principal inconvénient est qu'une synchronisation entre les nœuds est nécessaire. De plus, le protocole n'exploite pas tous les canaux disponibles pendant la phase de contrôle, un seul canal de contrôle est utilisé pendant cette phase, donc en cas de forte charge de trafic, il devient un goulot d'étranglement. On remarque aussi qu'au cours de cette phase, une bande passante importante est gaspillée. Dans [12], le pourcentage de la bande passante gaspillé est calculé comme

suit : soient L_{cycle} : la longueur du cycle ; L_{cp} : la longueur de la phase de contrôle ; N : le nombre de canaux disponibles ; Prc : le pourcentage de la bande passante gaspillée pendant chaque cycle, est alors :

$$Prc = \frac{N - 1}{N} * \frac{L_{cp}}{L_{cycle}} * 100$$

Il est également complexe d'estimer la longueur appropriée de la phase de contrôle, par contre celle de la phase de donnée dépend du nombre de négociations établies dans la phase précédente. Une petite longueur est la source de goulot d'étranglement, bien évidemment une longueur plus large est un gaspillage de la bande passante [12]. Ainsi, la longueur de la phase de contrôle reste principalement le paramètre le plus délicat de cette approche.

Une autre approche de protocole MAC basé sur le rendez-vous unique est le saut commun [1] [3] [4] [12]. Les nœuds sont équipés d'une seule interface et le temps est divisé en intervalles de temps ou slots. Chaque slot est égal au moins à la durée nécessaire pour échanger une trame de contrôle. Tous les nœuds suivent une séquence commune de saut à travers tous les canaux et de manière synchrone. Le but principal de cette approche est d'exploiter tous les canaux des données. Ainsi, les nœuds qui veulent échanger des données arrêtent de sauter de canal en canal et restent sur le même pour transmettre après l'échange des trames de contrôles RTS/CTS ; tandis que les autres nœuds continuent de suivre la séquence de saut. Après avoir fini leur transmission, les nœuds se resynchronisent avec les autres et continuent de suivre la séquence de saut commune.

Par comparaison avec les approches précédentes, le protocole de saut commun permet d'exploiter tous les canaux des données d'où son avantage mais, l'inconvénient majeur est qu'il nécessite un strict mécanisme de synchronisation.

Contrairement au saut commun, le protocole de saut indépendant permet plusieurs rendez-vous simultanément sur les différents canaux. Les nœuds sont équipés d'une seule interface et commutent sur les canaux en fonction de leurs propres séquences. Le temps est composé en séquences de cycle et chaque cycle est divisé en plusieurs slots de temps. Les nœuds itèrent alors sur leurs propre séquence de saut et se chevauchent au moins pendant un slot de temps par cycle, ce qui leur permet d'échanger et d'apprendre leurs séquences les uns des autres. Dans [5], pour éviter la partition du réseau, on exige que les nœuds sautent sur un canal prédéterminé après avoir itéré par tous les canaux de leurs propres séquences. Tel n'est pas le cas du protocole proposé dans [6] pour lequel les nœuds se chevauchent au cours de leurs séquences de sauts où chaque nœud annonce sa séquence de saut.

Pour le protocole SSCH (Slotted Seeded Channel Hopping) [1] [3] [4] [5], lorsqu'un nœud veut émettre, il attend jusqu'à ce que sa séquence corresponde à celle de son récepteur, le transfert sera effectué alors sur des sauts successifs à la séquence du récepteur. Comme on le voit sur la figure 5, les nœuds F et G suivent chacun leur propre séquence, indiquée sur le cercle en pointillé noir. Sur le cercle en pointillé vert, on voit que les deux nœuds F et G sautent sur le canal CH3. À l'instant t6, le nœud G commence à suivre les séquences de F pour lui transmettre des données. Le transfert de données sera alors effectué sur des sauts successifs de la séquence du récepteur F.

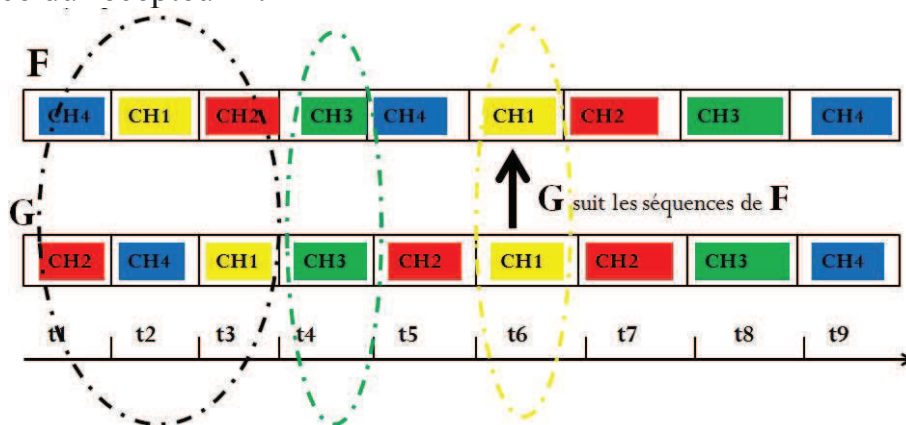


Figure 5 : principe de fonctionnement du protocole de saut indépendant (exemple du SSCH)

Le protocole McMAC (Parallel Rendezvous Multi-Channel MAC Protocol) [1] [3] [4] [6], apporte quelques corrections sur le principe de fonctionnement de SSCH afin d'éliminer le délai d'attente causé par le nœud émetteur. Pour McMAC, comme le nœud connaît déjà les séquences du récepteur, il saute sur le canal de la séquence de sauts du récepteur, et le transfert de données est entièrement réalisé sur ce canal.

Les protocoles de rendez-vous parallèles ont l'avantage d'éliminer le problème potentiel de goulot d'étranglement des approches précédentes avec une seule interface radio en permettant plusieurs rendez-vous sur différents canaux disponibles. Mais le principal inconvénient de ces protocoles est le délai de commutation pour le saut du canal. De plus, chaque nœud nécessite des mécanismes de synchronisation pour suivre la séquence de sauts des autres. La plupart des protocoles étudiés et présentés ne prennent pas en compte les aspects multi-saut et fonctionnement correctement pour la plupart uniquement dans une topologie très théorique où tout nœud est à portée de tout autre nœud.

6. CONCLUSION

Nous avons effectué une première étude bibliographique des protocoles d'accès multi-canal existants, ce qui nous a permis d'identifier les lacunes des uns et les avantages des autres, sur lesquelles, nous pourrions nous baser dans nos futurs travaux.

Nous remarquons que certes, les protocoles des méthodes d'accès MAC multi-canal ont considérablement amélioré le débit et réduit le délai, mais ces derniers ont aussi suscité d'autres problèmes. Certains sont classiques aux méthodes d'accès MAC monocanal, à savoir le problème multi-canal du nœud caché, le goulot d'étranglement... D'autres par contre sont inhérents aux MAC multi-canal, tel que le problème de surdité, le délai de commutation du canal et la diffusion (broadcast). Le problème de goulot d'étranglement a été en quelque sorte résolu mais avec un surcout radio à ne pas négliger.

Nous avons aussi remarqué que la plupart des méthodes d'accès multi-canal qui ont été proposées traitent principalement uniquement le cas des réseaux mono-saut.

Il est donc primordiale pour nous de proposer une méthode d'accès multi-canal adaptée à une topologie multi-saut, qui passe à l'échelle, que l'on pourra également prototyper et simuler afin de vérifier ses performances.

7. REFERENCES

- [1] Jeng, A. A. K., Jan, R. H., Li, C. Y., & Chen, C. (2011). Release-time-based multi-channel MAC protocol for wireless mesh networks. *Computer Networks*, 55(9), 2176-2195.
- [2] Ali, A., Huiqiang, W., Hongwu, L., & Chen, X. (2014). A Survey of MAC Protocols Design Strategies and Techniques in Wireless Ad Hoc Networks. *Journal of Communications*, 9(1).
- [3] Crichigno, J., Wu, M. Y., & Shu, W. (2008). Protocols and architectures for channel assignment in wireless mesh networks. *Ad Hoc Networks*, 6(7), 1051-1077.
- [4] Mo, J., So, H. S., & Walrand, J. (2008). Comparison of multichannel MAC protocols. *Mobile Computing, IEEE Transactions on*, 7(1), 50-65.
- [5] Bahl, P., Chandra, R., & Dunagan, J. (2004, September). SSCH: slotted seeded channel hopping for capacity improvement in IEEE 802.11 ad-hoc wireless networks. In *Proceedings of the 10th annual international conference on Mobile computing and networking* (pp. 216-230). ACM.
- [6] So, W., Walrand, J., & Mo, J. (2007, March). McMAC: a parallel rendezvous multi-channel MAC protocol. In *Wireless Communications and Networking Conference, 2007. WCNC 2007. IEEE* (pp. 334-339). IEEE.
- [7] El Fatni, A., & Juanole, G. (2012, August). Split Phase Multi-channel MAC Protocols-Formal Specification and Analysis. In *Modeling, Analysis &*

Simulation of Computer and Telecommunication Systems (MASCOTS), 2012 IEEE 20th International Symposium on (pp. 485-488). IEEE.

[8] Jovanovic, M. D., Djordjevic, G. L., Nikolic, G. S., & Petrovic, B. D. (2011, October). Multi-channel Media Access Control for Wireless Sensor Networks: A survey. In Telecommunication in Modern Satellite Cable and Broadcasting Services (TELSIKS), 2011 10th International Conference on (Vol. 2, pp. 741-744). IEEE.

[9] So, J., & Vaidya, N. H. (2004, May). Multi-channel mac for ad hoc networks: handling multi-channel hidden terminals using a single transceiver. In Proceedings of the 5th ACM international symposium on Mobile ad hoc networking and computing (pp. 222-233). ACM.

[10] Wang, M., Ci, L., Zhan, P., & Xu, Y. (2008, August). Multi-channel MAC protocols in wireless ad hoc and sensor networks. In Computing, Communication, Control, and Management, 2008. CCCM'08. ISECS International Colloquium on (Vol. 2, pp. 562-566). IEEE.

[11] Chen, J., & Chen, Y. D. (2004, June). AMNP: Ad hoc multichannel negotiation protocol for multihop mobile wireless networks. In Communications, 2004 IEEE International Conference on (Vol. 6, pp. 3607-3612). IEEE.

[12] El Fatni, A. (2013). Modélisation, analyse et conception de protocoles MAC multi-canaux dans les réseaux sans fil (Doctoral dissertation, Toulouse 2).