



HAL
open science

Diversité des carrières des chèvres laitières et pratiques d'alimentation et de reproduction : approche par modélisation

Laurence Puillet, Olivier Martin, Daniel Sauvant, Muriel Tichit

► To cite this version:

Laurence Puillet, Olivier Martin, Daniel Sauvant, Muriel Tichit. Diversité des carrières des chèvres laitières et pratiques d'alimentation et de reproduction : approche par modélisation. 15. Rencontres autour des Recherches sur les Ruminants, Dec 2008, Paris, France. hal-01173589

HAL Id: hal-01173589

<https://hal.science/hal-01173589>

Submitted on 4 Jun 2020

HAL is a multi-disciplinary open access archive for the deposit and dissemination of scientific research documents, whether they are published or not. The documents may come from teaching and research institutions in France or abroad, or from public or private research centers.

L'archive ouverte pluridisciplinaire **HAL**, est destinée au dépôt et à la diffusion de documents scientifiques de niveau recherche, publiés ou non, émanant des établissements d'enseignement et de recherche français ou étrangers, des laboratoires publics ou privés.

Diversité des carrières des chèvres laitières et pratiques d'alimentation et de reproduction : approche par modélisation

PUILLET L. (1,2), MARTIN O. (1), SAUVANT D. (1), TICHIT M. (2)

(1) INRA - UMR 791 PNA, Agroparistech - 16 rue C. Bernard - F-75231 Paris, France

(2) INRA - UMR 1048 SAD-APT - Agroparistech - 16 rue C. Bernard - F-75231 Paris, France

RESUME - La capacité du troupeau à répondre au projet de production de l'éleveur en dépit de perturbations est un élément essentiel de la performance du troupeau. Elle demande d'analyser la diversité des carrières de femelles pour évaluer l'effet des pratiques sur la capacité de résistance du troupeau aux perturbations. Cependant à ce jour peu d'études ont analysé le rôle de cette diversité. Cette analyse nécessite le développement d'un modèle simulant les stratégies d'alimentation et de reproduction traduisant le projet de production de l'éleveur et leurs effets sur les réponses individuelles. Le simulateur développé pour un troupeau caprin laitier couple un système biologique (élaboration de la performance individuelle) et un système décisionnel (élaboration des pratiques de conduite). Le système biologique intègre de façon simple les bases biologiques de la variabilité des réponses individuelles. Le système décisionnel repose sur une structure générique représentant une gamme de pratiques d'alimentation et de reproduction ainsi que la stratégie d'allotement qui en découle. Le simulateur a été utilisé pour comparer deux options de gestion des échecs de reproduction, l'une diminuant la diversité en réformant systématiquement après échec à la lutte (option n°1) et l'autre favorisant la diversité des carrières en maintenant les chèvres en lactation après échec (option n°2). Les résultats des simulations montrent que lors d'une baisse de fertilité, la baisse de production laitière du troupeau est moins importante pour l'option n°2 où l'augmentation de la proportion de femelles en lactation longue permet d'amortir la perturbation. Ces premiers résultats montrent l'intérêt de l'approche par les carrières de femelles pour évaluer les performances du troupeau. Le simulateur ouvre des perspectives pour explorer des scénarios de conduite qui accroissent l'autonomie alimentaire du troupeau et qui plus généralement peuvent permettre une évolution du niveau d'intensification des systèmes de production.

Lifetime performance diversity of dairy goats and feeding and reproduction practices: a modelling approach

PUILLET L. (1,2), MARTIN O. (1), SAUVANT D. (1), TICHIT M. (2)

(1) INRA - UMR 791 PNA, Agroparistech - 16 rue C. Bernard - F-75231 Paris - France

SUMMARY - Herd ability to achieve the farmer's production project despite perturbations is a key element of herd performance. It invites analysing in-herd diversity of lifetime performances in order to evaluate the effects of management practices on herd robustness. However, to date a few studies have analysed the role of this diversity. Such analysis requires the development of a model simulating feeding and reproduction strategies and their effects on individual responses. The simulator developed in this paper for a dairy goat herd integrates a biological system (individual performance) and a decisional system (management practices). The biological system integrates a simple representation of the biological basis for individual variability. The decisional system is based on a generic structure that makes it possible to represent a range of feeding and reproduction practices and the corresponding strategy for management of individuals into groups. The simulator was used to compare two options for infertility management. The first one restricts diversity by systematic culling for infertility (option n°1). The second one allows diversity by maintaining females in lactation after a reproductive failure (option n°2). Simulation results show that in case of fertility decline, herd production decrease is less important for option n°2 where the increase of the proportion of females in extended lactation makes it possible to buffer the perturbation. These first results highlight the interest of the lifetime performance approach in order to evaluate herd performances. The simulator opens interesting perspectives to explore management scenarios that increase feed autonomy of the herd and more generally which can lead to a change in intensification level of farming systems.

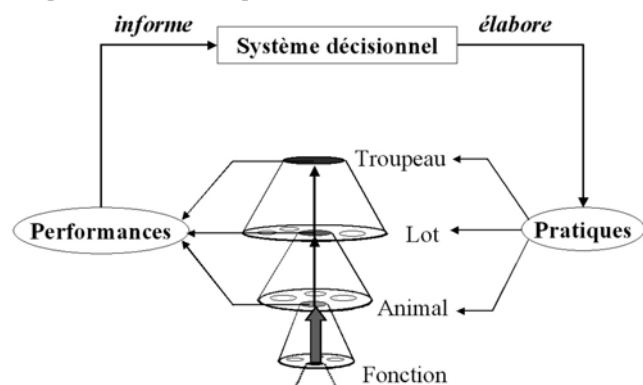
INTRODUCTION

L'intérêt de l'approche par les carrières animales pour évaluer l'effet des pratiques sur les performances du troupeau a été souligné par plusieurs auteurs (Santucci, 1991, Gibon, 1994, Tichit *et al.*, 2004). Le troupeau est un système complexe composé de niveaux d'organisation hiérarchisés. Son fonctionnement résulte de l'interaction entre, d'une part, les pratiques de conduite, reflet du projet de l'éleveur et, d'autre part, les réponses élaborées à travers les différents niveaux d'organisation (figure 1). Les pratiques de conduite peuvent cibler le troupeau, le lot ou l'animal. La réponse des performances aux pratiques s'élabore au niveau individuel sous l'effet de l'expression des régulations biologiques. A long terme, l'enchaînement de ces réponses constitue la carrière de l'animal. Agrégée au niveau du lot, la variabilité inter individus génère une diversité des carrières animales. Cette diversité des carrières

constitue ainsi une propriété émergente du système troupeau. Il est donc essentiel de prendre en compte cette notion pour évaluer l'effet des pratiques sur les performances du troupeau. Cette diversité est un élément clé de la capacité du troupeau à résister aux perturbations et à maintenir les objectifs de production. Cependant, à ce jour peu d'études ont analysé le lien entre diversité des carrières et cette composante de la performance du troupeau. Les modèles existants de fonctionnement de troupeau (Cournot, 2001, Ingrand *et al.*, 2002) présentent deux limites résumées par l'absence de : 1) la représentation des déterminants de la variabilité individuelle des réponses biologiques et 2) la représentation des combinaisons de pratiques d'alimentation et de reproduction. L'objectif de cette communication est de proposer un modèle de fonctionnement du troupeau qui permette de caractériser le lien entre diversité des carrières et capacité du troupeau à réaliser le projet de production de

l'éleveur. Ce modèle est développé dans le cadre des systèmes caprins laitiers de Poitou-Charentes. Dans une première partie nous présentons le modèle conceptuel de fonctionnement du troupeau. Dans une deuxième partie, les premiers résultats de simulation comparant deux options de gestion de l'infertilité amplifiant ou réduisant la diversité des carrières sont présentés.

Figure 1 : représentation du fonctionnement du troupeau, système complexe hiérarchisé et piloté



1. MODELE CONCEPTUEL

Le modèle conceptuel de fonctionnement du troupeau repose sur l'articulation d'un système biologique à l'origine de l'élaboration des performances animales couplé avec un système décisionnel à l'origine de l'élaboration des pratiques de conduite (réforme, renouvellement, reproduction, alimentation et allotement). Le sous modèle biologique intègre les principaux déterminants de la variabilité des réponses individuelles. Ce modèle reste suffisamment simple pour pouvoir être incorporé comme élément de base du modèle troupeau. Le sous modèle décisionnel représente le processus d'élaboration des pratiques à partir de la formalisation des entités de gestion de l'éleveur. Il est décomposé en trois niveaux (Cournut *et al.*, 2000, Ingrand *et al.*, 2002) : projet d'élevage, pilotage stratégique et pilotage opérationnel. Le projet d'élevage se décompose en projet de production (volumes et répartition de la production) et projet de composition (effectif et démographie, aptitude des femelles à répondre au projet de production). Ce cadre conceptuel est suffisamment générique pour simuler différents projets de production combinant différentes modalités de gestion de l'alimentation et de la reproduction.

1.1.SOUS MODELE BIOLOGIQUE

Le sous modèle biologique représente les dynamiques d'ingestion, de production laitière et d'évolution du poids vif d'une chèvre en fonction de son poids vif à maturité et de son potentiel de production (Puillet *et al.*, 2008). Ces dynamiques sont contrôlées par un sous système régulateur qui gouverne la partition de l'énergie ingérée entre les fonctions physiologiques. Les réponses de l'ingestion à l'alimentation reposent sur le système des unités d'encombrement de l'INRA (2007). L'ingestion génère un différentiel d'énergie par rapport à la satisfaction du besoin lié à l'expression du potentiel. Ce différentiel est reporté sur les dynamiques physiologiques en fonction de règles de ventilation. Ces règles de ventilation formalisent la façon dont le modèle gère les priorités entre fonctions. Ainsi, le modèle individuel permet de simuler les réponses dynamiques de la production laitière et du poids vif à l'alimentation distribuée. A l'échelle du troupeau, chaque

femelle est représentée par un modèle individuel caractérisé par un poids vif mature et un potentiel laitier.

1.2. SOUS MODELE DECISIONNEL

Le modèle représente trois projets de production typiques des élevages livreurs de Poitou-Charentes : 1) le projet « saison » (profil de livraison de lait centré sur le printemps et l'été), 2) le projet « contre-saison » (profil de livraison de lait centré sur l'automne et le printemps) et 3) le projet « régulier » (profil de livraison étalé sur l'année). La représentativité de ces profils a été validée par un comité technique composé d'acteurs de la filière régionale.

Le modèle incorpore un premier niveau d'organisation du troupeau en collectifs d'animaux. Cinq entités sont distinguées :

- Productrices : ensemble des femelles en production
- Renouvellement: ensemble de femelles immatures nées sur l'exploitation et destinées au renouvellement
- Jeunes : ensemble des jeunes (mâles et femelles) nés sur l'exploitation
- Ventes : animaux vendus vivants
- Sorties : animaux destinés à l'équarrissage (morts ou malades)

L'entité « productrices » est l'entité qui produit du lait, les autres entités permettant d'assurer les entrées et sorties d'animaux nécessaires au renouvellement et au maintien des effectifs en production. Cette structuration permet de représenter un certain nombre de choix au niveau de la gestion des effectifs. Le renouvellement des productrices se fait par les jeunes et non par achat extérieur (auto renouvellement). Nous faisons l'hypothèse qu'il n'y a pas de mortalité de chevrettes. L'effectif de productrices (HS) ainsi que le taux de renouvellement (RR) permettent de calculer l'effectif de chevrettes à conserver ($Y = HS \cdot RR$). Les sorties de femelles sont de deux types : les réformes volontaires X' qui alimentent l'entité ventes et les réformes involontaires X qui alimentent l'entité sorties. Nous considérons une politique d'effectifs stable : les entrées sont égales aux sorties et donc $X + X' = Y$. Le renouvellement détermine les réformes et les réformes volontaires (X') permettent l'ajustement entre les entrées et les sorties : $X' = Y - X$.

1.2.1. Pilotage stratégique de la production

Le pilotage stratégique de la production correspond à la mise en place d'entités de gestion, supports du raisonnement technique. Ce niveau de décision permet le passage du projet de production au programme d'actions sur le troupeau. Nous avons étendu le concept de lot fonctionnel développé par Cournut *et al.* (2000) pour prendre en compte les pratiques d'alimentation. Un lot fonctionnel (LF) est un sous-ensemble renouvelé de femelles productrices géré de façon homogène dans le temps *via* l'alimentation et / ou la reproduction. La structuration de l'entité des productrices en LF a d'abord une fonction opérationnelle. Elle traduit l'organisation par l'éleveur des cycles des femelles suivant une trajectoire type susceptible de réaliser le profil de livraison recherché. Le fonctionnement du troupeau va nécessairement donner lieu à des dérives par rapport aux trajectoires types. Le pilotage stratégique a une fonction régulatrice par rapport à ces dérives. Il permet de gérer les échecs de reproduction et le maintien de la répartition souhaitée des effectifs entre les sessions de mises bas (dans le cas de plusieurs sessions principales de mises bas). La fonction régulatrice du pilotage stratégique repose sur la mise en place de LF (qualifiés de régulateurs) ou sur la

ou sur la coordination de LF (correspondant à des mouvements de femelles entre LF opérationnels). Une particularité des systèmes caprins est la conduite en lactation longue. Après échec de reproduction, les femelles ne sont pas tarées et sont maintenues en lactation jusqu'à la prochaine session de lutte. Le tableau 1 présente la configuration et la coordination de LF dans les trois projets de production retenus. Afin de caractériser le fonctionnement dynamique des LF nous utilisons le concept de cycle de lot (CL), extension de la définition proposée par Cournut *et al.* (2000). La réalisation de la trajectoire type associée à un LF repose sur la répétition de séquences de pratiques. Un CL est défini comme la séquence minimale d'évènements de reproduction et d'alimentation associés au LF. A la différence de Cournut *et al.* (2000), un CL est donc configuré par les évènements de reproduction et les séquences d'alimentation (définies en termes de bornes et d'animal pilote) ainsi que par sa composition en femelles (effectif et origine). Un CL est coordonné d'une part avec les CL du même LF et d'autre part avec les CL de LF différents. La coordination des CL au sein d'un LF ne nécessite pas de règles particulières en système laitier où le rythme de reproduction n'est pas un enjeu (une mise bas par an). Ainsi un CL est initié par une lutte et se termine au début de la lutte du CL suivant. La coordination de CL de LF différents repose sur les règles de coordination entre LF.

1.2.2. Pilotage stratégique du renouvellement

Le pilotage du renouvellement implique d'une part la gestion de la dynamique des effectifs et d'autre part la gestion de la composition qualitative des effectifs. Par rapport à la gestion des effectifs, un certain nombre d'hypothèses ont été décrites lors de la description des collectifs d'animaux constituant le troupeau (auto-renouvellement, effectif stable, entrées déterminant les sorties). Par rapport à la gestion de la composition qualitative du troupeau, les chevrettes retenues pour le renouvellement sont celles qui sont nées sur les premières mises bas (homogénéité d'âge pour la phase d'élevage). Les critères de réformes volontaires sont l'âge, la

production laitière et l'infertilité. Le renouvellement est piloté de façon coordonnée avec la production. L'entité « renouvellement » est organisée en LF de la même façon que l'entité « productrices ». D'un point de vue dynamique, les LF de renouvellement fonctionnent également sur la base de CL. La trajectoire type recherchée est l'atteinte d'un point vif suffisant lors de la mise à la reproduction avec les productrices. Cette trajectoire est maîtrisée via la mise en place d'une ou plusieurs séquences d'alimentation. Les CL de chevrettes sont configurés par ceux des productrices : ils sont initiés au moment des mises bas d'un CL_i et se terminent au moment de la mise à la reproduction du CL_{i+1}. Le fonctionnement coordonné des LF de productrices et de renouvellement sur la base de CL est représenté sur la figure 2 dans le cadre du projet « saison ».

1.2.3. Pilotage opérationnel

Le pilotage opérationnel correspond à la définition et à la planification d'activités permettant la mise en oeuvre du pilotage stratégique. Nous considérons onze activités : préparation à la reproduction, reproduction, retours, diagnostic de gestation, tarissement, mises bas, recrutement de chevrettes, intégration de chevrettes, réforme volontaire, réforme involontaire et adaptation de la ration. Ces activités représentent une ou plusieurs interventions de l'éleveur sur les femelles. Chaque CL est défini par des évènements de reproduction et d'alimentation coordonnés dans le temps. Cette configuration du CL détermine d'une part les activités de pilotage opérationnel à considérer et d'autre part l'ordonnancement de ces activités dans le temps.

1.3. IMPLEMENTATION INFORMATIQUE

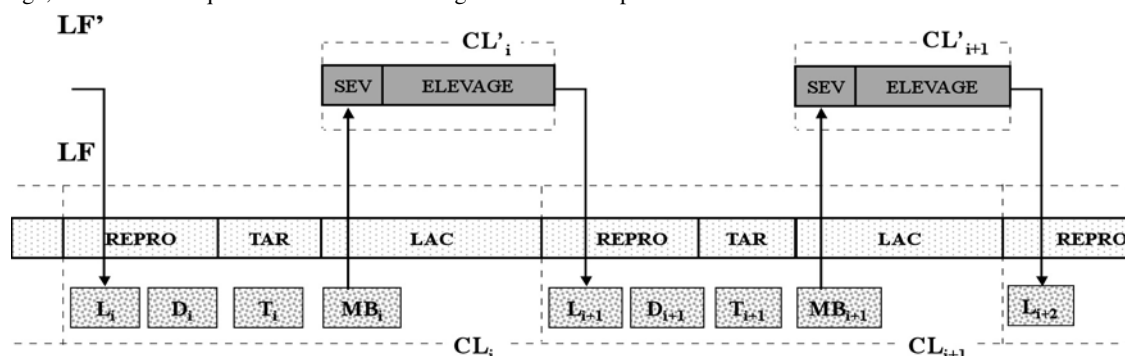
La technique de modélisation retenue est la simulation à événements discrets. Le projet d'élevage et le pilotage stratégique sont des entrées du simulateur. Ils déterminent l'enchaînement des activités de pilotage opérationnel.

Les événements discrets traduisent les activités de pilotage opérationnel qui interagissent avec les objets du simulateur, c'est-à-dire les lots et les individus.

Tableau 1 : structuration de l'entité « productrices » en lots fonctionnels pour les trois projets retenus pour les éleveurs de Poitou-Charentes. MB : mise bas, LF : lot fonctionnel, LL : lactation longue, * : non applicable dans le cadre du projet considéré (une seule session principale de MB et donc pas de répartition des effectifs entre sessions)

Projet	Nombre LF	Fonction LF	Trajectoire type	Gestion échec reproduction	Gestion répartition effectifs
Saison	1	LF1 : opérationnelle	1 MB / an en saison	Réforme ou maintien en LL	*
Contre-saison	2	LF1 : opérationnelle	1 MB / an à contre-saison	Affectation à LF2	*
		LF2 : régulatrice	1 MB / an en saison et LL pour rejoindre LF1		
Régulier	2	LF1 : opérationnelle	1 MB / an en saison	Changement LF	Changement LF
		LF2 : opérationnelle	1 MB / an à contre-saison		

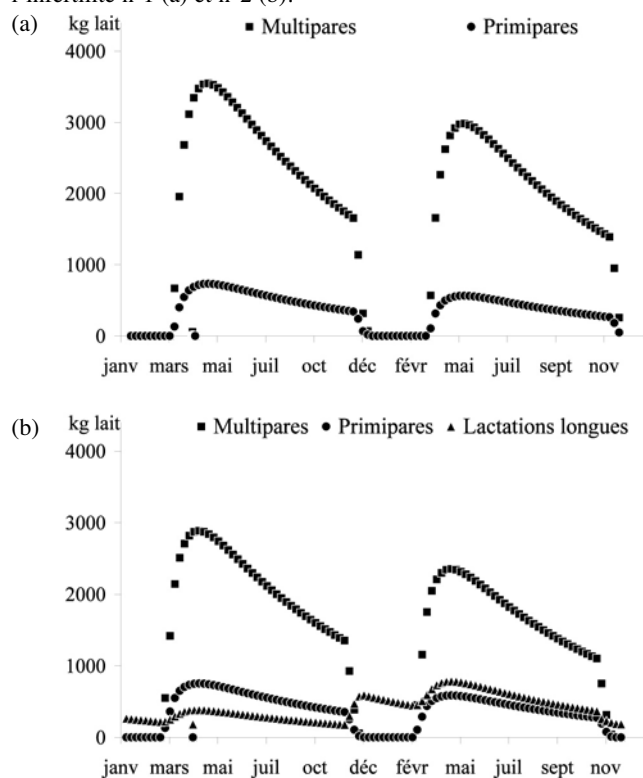
Figure 1 : représentation du fonctionnement coordonné des entités stock et productrices dans le cadre du projet « saison » (profil de livraison centré sur le printemps et l'été). LF : lot fonctionnel de productrices, CL : cycle de lot de productrices, LF' : lot fonctionnel du renouvellement; CL' : cycle de lot du renouvellement, L : lutte, D : diagnostic de gestation, T : tarissement, MB : mise bas, REPRO : séquence d'alimentation pour la mise en reproduction, TAR : séquence alimentaire de tarissement, LAC : séquence alimentaire de lactation, SEV : séquence alimentaire de sevrage, ELEVAGE : séquence alimentaire d'élevage. Les flèches représentent les mouvements de femelles entre LF



2. PREMIERS RESULTATS : SIMULATION DE DEUX OPTIONS DE GESTION DES ECHECS DE REPRODUCTION

Nous avons considéré le projet « saison » avec un troupeau de cent cinquante chèvres luttées en octobre pour des des mises bas en mars. L'option n°1 de conduite consiste à réformer systématiquement les femelles échouant à la lutte. L'option n°2 consiste à maintenir les femelles infertiles en lactation jusqu'à la prochaine lutte (lactation longue). Ces femelles restent ensuite dans le LF et participent à la lutte du CL suivant. Elles ont la même fertilité que les autres femelles. En termes de diversité des carrières l'option n°1 tend à réduire la diversité alors que la n°2 tend à l'augmenter. Nous avons simulé deux années : une première où la fertilité est bonne (0,85) suivie d'une année à fertilité plus faible (0,70). Cette baisse de fertilité peut être consécutive à une mauvaise saison de pâturage et à un état corporel médiocre des chèvres au moment de la lutte. Les résultats sont présentés sur la figure 2.

Figure 2 : production laitière totale de chaque type de femelles du troupeau pendant les années 1 et 2 avec l'option de gestion de l'infertilité n°1 (a) et n°2 (b).



Pour l'année 1, les deux options permettent d'atteindre la même production annuelle (option n°1 : 120601 kg, option n°2 : 119016 kg).

Pour l'année 2, la baisse de fertilité entraîne une baisse de production pour les deux options. Cependant, cette baisse est

égale à 17 % du niveau en année 1 pour l'option n° 1 et à 8 % pour l'option n°2. Pour cette dernière option, les femelles en lactation longue représentent 14 % du total des femelles en année 1 et 24 % en année 2. Ainsi, dans ce cas, les femelles en lactation longue ont permis de tamponner la contrainte extérieure. Le niveau de diversité de carrières plus élevé associé à cette stratégie a permis de limiter la baisse de performance du troupeau. Cet avantage lié à une option de conduite plus permissive en termes de carrières ne ressortait pas dans le cas d'une année normale. En revanche, l'occurrence d'une perturbation (ici une baisse de fertilité) a permis de mettre en évidence l'intérêt de maintenir les femelles infertiles en lactation longue jusqu'à la prochaine lutte.

CONCLUSION ET PERSPECTIVES

Ces premiers résultats restent exploratoires mais illustrent l'intérêt de l'approche par la diversité des carrières pour comprendre et évaluer les effets des pratiques de conduite sur les performances du troupeau et plus particulièrement sa capacité à maintenir une stabilité des performances. L'étape suivante consistera à mettre au point des scénarios plus compliqués afin de quantifier le rôle de la diversité des carrières dans l'élaboration des performances du troupeau. Dans cette étude, la conduite de la reproduction a été utilisée comme levier d'action sur le niveau de diversité des carrières. Un des autres leviers est l'alimentation et plus particulièrement le raisonnement des stratégies d'alimentation avec le choix d'un ou plusieurs animaux pilotes. Le simulateur pourra également permettre d'explorer des questions autour de l'avantage relatif de carrières courtes mais productives vs. des carrières longues mais moins productives. Des scénarios de changements de pratiques visant à augmenter le niveau d'autonomie alimentaire du troupeau caprin laitier devront également être testés.

Nous tenons à remercier : nos partenaires de Poitou-Charentes pour leur collaboration ainsi que la région et le projet ANR ADD PRAITERRE pour leur soutien financier, les collègues des UMR PNA et SAD-APT.

- Cournut S., 2001. Thèse Univ. Lyon I. 492p
 Cournut S. et Dedieu B., 2000. Renc. Rech. Rum., 7, 337-340
 Gibon A., 1994. Série technique REUR, 188-193
 Ingrand S., Dedieu B., Agabriel J. et Pérochon L., 2002. Renc. Rech. Rum., 9, 61-64
 INRA, 2007. Editions Quae, Versailles, 307 pp
 Puillet L., Martin, O., Tichit M. et Sauvart D., 2008. Animal 2, 235-246
 Santucci P.M., 1991. Thèse Univ. Montpellier II. 85p
 Tichit M., Ingrand S., Moulin C.H., Cournut, S., Lasseur J. et Dedieu B., 2004. INRA Prod. Anim., 17, 123-132