



HAL
open science

Modélisation de la tenue en fatigue des aciers à transformation de phase austénite martensite après grenailage de précontrainte

Clément Mauduit, Régis Kubler, Laurent Barrallier, Sophie Berveiller, Quentin Puydt

► To cite this version:

Clément Mauduit, Régis Kubler, Laurent Barrallier, Sophie Berveiller, Quentin Puydt. Modélisation de la tenue en fatigue des aciers à transformation de phase austénite martensite après grenailage de précontrainte. SF2M Journées de Printemps "Microstructure – procédés – propriétés en fatigue", May 2015, Paris, France. <hal-01172049>

HAL Id: hal-01172049

<https://hal.science/hal-01172049v1>

Submitted on 6 Jul 2015

HAL is a multi-disciplinary open access archive for the deposit and dissemination of scientific research documents, whether they are published or not. The documents may come from teaching and research institutions in France or abroad, or from public or private research centers.

L'archive ouverte pluridisciplinaire **HAL**, est destinée au dépôt et à la diffusion de documents scientifiques de niveau recherche, publiés ou non, émanant des établissements d'enseignement et de recherche français ou étrangers, des laboratoires publics ou privés.



HAL Authorization



Science Arts & Métiers (SAM)

is an open access repository that collects the work of Arts et Métiers ParisTech researchers and makes it freely available over the web where possible.

This is an author-deposited version published in: <http://sam.ensam.eu>
Handle ID: <http://hdl.handle.net/10985/9720>

To cite this version :

Clément MAUDUIT, Régis KUBLER, Laurent BARRALLIER, Sophie BERVEILLER, Quentin PUYDT - Modélisation de la tenue en fatigue des aciers à transformation de phase austénite martensite après grenailage de précontrainte - In: SF2M Journées de Printemps "Microstructure – procédés – propriétés en fatigue", France, 2015-05-27 - Journée de Printemps SF2M "Microstructure – procédés – propriétés en fatigue" - 2015

Any correspondence concerning this service should be sent to the repository

Administrator : archiveouverte@ensam.eu

Modélisation de la tenue en fatigue des aciers à transformation de phase austénite martensite après grenailage de précontrainte

Clément Mauduit^{1,2,a}, Régis Kubler¹, Laurent Barrallier¹, Sophie Berveiller³ et Quentin Puydt²

¹MSMP, Arts et Métiers Paristech, 13100 Aix-en-Provence, France

²IRT M2P, 57070 Metz, France

³LEM3, Arts et Métiers Paristech, 57070 Metz, France

Abstract. Le grenailage de précontrainte a pour but d'augmenter la durée de vie des matériaux traités en introduisant des contraintes résiduelles de compression. Cette étude porte sur la modélisation de la tenue en fatigue d'aciers grenailés et plus particulièrement d'aciers à transformation austénite-martensite sous sollicitation. L'approche utilise la méthode des éléments-finis. L'introduction des contraintes résiduelles est obtenue par dilatation thermique fictive. Cette méthode est utilisée pour générer un gradient de contraintes initial dans une éprouvette sollicitée en flexion pure et conçue pour les essais de fatigue. Un post-traitement en fatigue utilisant le critère de fatigue multiaxial de Crossland est présenté et appliqué à cette éprouvette de flexion.

1 Introduction

Le grenailage de précontrainte est un traitement de surfaces mécanique introduisant des contraintes résiduelles de compression dans les couches superficielles du matériau. Il consiste à projeter à la surface d'un matériau des billes d'acier ou de céramique. Il existe de nombreuses applications de ce traitement dans les secteurs automobile ou aéronautique. Le champ de contraintes résiduelles induit est dû aux incompatibilités des déformations inélastiques (ou libres de contrainte) introduites par le grenailage. Ces contraintes résiduelles de compression ont pour but d'augmenter la durée de vie en fatigue des matériaux traités.

De nombreux auteurs ont étudié l'influence des contraintes résiduelles sur la tenue en fatigue des aciers grenailés et leur relaxation sous chargement cyclique [1- 3]. D'autres auteurs ont étudié la fatigue des aciers à transformation en s'intéressant à l'évolution de la fraction martensitique et l'influence de la stabilité de l'austénite [4- 6].

Un premier aspect de la modélisation du grenailage est la génération des contraintes résiduelles dans la pièce. Dans une première partie, la méthode dite des chargements thermiques fictifs [7] est utilisée pour générer les champs des contraintes résiduelles. Elle consiste à affecter des coefficients de dilatation thermique fictifs déduits des déformations plastiques associés aux contraintes déterminées expérimentalement par diffraction des rayons X (DRX). Cette méthode s'applique sans rééquilibrage sur un massif semi-infini mais un rééquilibrage mécanique doit être considéré sur des géométries complexes (plaque mince, bord, surface concave, convexe).

Le second aspect est la modélisation de la durée de vie en fatigue. Dans cette étude, le critère de Crossland est utilisé et appliqué à une éprouvette de fatigue en flexion avec et sans contraintes résiduelles.

Cette méthodologie de dimensionnement en durée de vie sera appliquée dans une deuxième partie à un matériau à transformation de phase austénite-martensite sous sollicitation thermomécanique.

^a Corresponding author : clement.mauduit@ensam.eu

2 Génération des contraintes résiduelles

Les contraintes résiduelles générées par le grenailage sont orthotropes. σ_{xx} et σ_{yy} désignant les contraintes dans le plan parallèle à la surface, dans le cas d'un grenailage uniforme ces composantes sont identiques ($\sigma_{xx} = \sigma_{yy}$). Les contraintes dans la direction perpendiculaire sont considérées nulles ($\sigma_{zz} = 0$), le grenailage étant généralement homogène les gradients de contrainte suivant les axes x et y sont considérés comme étant nul. On présente ici la méthode de génération de contraintes sur un massif semi-infini.

Dans l'hypothèse des petites perturbations, les déformations totales se décomposent comme :

$$\underline{\underline{\epsilon}}^t(z) = \underline{\underline{\epsilon}}^e(z) + \underline{\underline{\epsilon}}^p(z) \quad (1)$$

où $\underline{\underline{\epsilon}}^e$ est le tenseur des déformations élastiques et $\underline{\underline{\epsilon}}^p$ celui des déformations plastiques.

La plasticité se faisant à volume constant et l'hypothèse d'orthotropie impliquent que :

$$\epsilon_{xx}^p(z) = \epsilon_{yy}^p(z) = -\frac{1}{2} \epsilon_{zz}^p(z) \quad (2)$$

Pour un comportement élastique linéaire isotrope (module de Young E , coefficient de Poisson ν), la loi de Hooke s'écrit:

$$\underline{\underline{\epsilon}}^e(z) = \frac{1+\nu}{E} \underline{\underline{\sigma}}(z) - \frac{\nu}{E} \text{tr}(\underline{\underline{\sigma}}(z)) \underline{\underline{I}} \quad (3)$$

Par la forme du tenseur des contraintes pour le grenailage, on trouve :

$$\epsilon_{xx}^t(z) = \frac{1-\nu}{E} \sigma_{xx}(z) + \epsilon_{xx}^p(z) \quad (4)$$

$$\epsilon_{zz}^t(z) = \frac{-2\nu}{E} \sigma_{xx}(z) + \epsilon_{zz}^p(z) \quad (5)$$

D'après les équations de compatibilité et l'hypothèse de déformation nulle à pour $z \rightarrow \infty$ (loin de la surface), on a :

$$\epsilon_{xx}^t = 0 \quad (6)$$

D'où :

$$\epsilon_{xx}^p(z) = -\frac{1}{2} \epsilon_{zz}^p = \frac{\nu-1}{E} \sigma_{xx}(z) \quad (7)$$

Cette relation obtenue par Zarka [8] permet de relier la déformation plastique aux contraintes résiduelles déterminées expérimentalement.

La méthode de génération des contraintes résiduelles de compression consiste à générer les déformations plastiques par dilatation thermique fictive. Des coefficients fictifs de dilatation évoluant dans la profondeur du matériau sont affectés au matériau. Une fois soumis à une élévation de température, le matériau se dilate et les déformations plastiques sont ainsi créées.

En considérant un matériau à écrouissage cinématique et en appliquant le critère de von Mises, on obtient l'expression des coefficients de dilatation [7] :

$$\underline{\underline{\alpha}}(z) = -\frac{2\mu + \frac{2}{3}h + K(z)}{2\mu\theta} \underline{\underline{\epsilon}}^p(z) \text{ avec } K(z) = \left| \frac{\sigma_y}{3\epsilon_{xx}^p} \right| \quad (8)$$

où μ est le module de cisaillement

h est la pente d'écrouissage

σ_y la limite d'élasticité

θ la température fictive

2.1 Génération sur une éprouvette de fatigue

Cette méthode est appliquée à une éprouvette de fatigue présentant un gradient de contraintes résiduelles après grenailage. L'éprouvette de flexion pure simulée par éléments finis est précisée sur la *Figure 1*, son épaisseur est de 4 mm. Par symétries, seul un quart de l'éprouvette est simulée. La profondeur affectée par les contraintes résiduelles est de 200 μm sur chaque face avec une contrainte maximale de compression de -480 MPa (*Figure 2*). L'éprouvette est partitionnée en 35 couches d'une épaisseur de 50 μm au minimum.

Un rééquilibrage des contraintes résiduelles est observé sur cette géométrie (Figure 2). Le profil simulé et extrait au centre de l'éprouvette est d'environ 50 MPa plus faible en valeur absolue. Le cœur ($p > 250 \mu\text{m}$) est en traction à hauteur de 50 MPa. Ceci correspond aux équilibres mécaniques (efforts normaux et moments fléchissant). Ce profil est conservé pour la suite de l'étude.

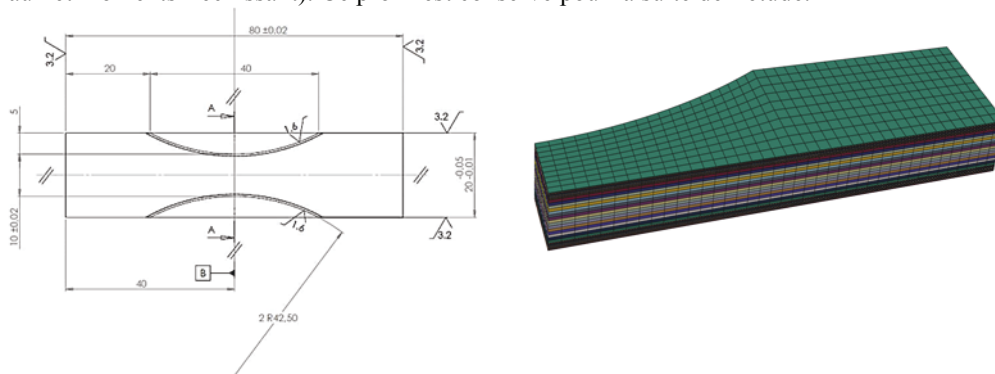


Figure 1 : Géométrie et partitionnement de l'éprouvette pour la simulation par éléments finis (1/4 d'éprouvette)

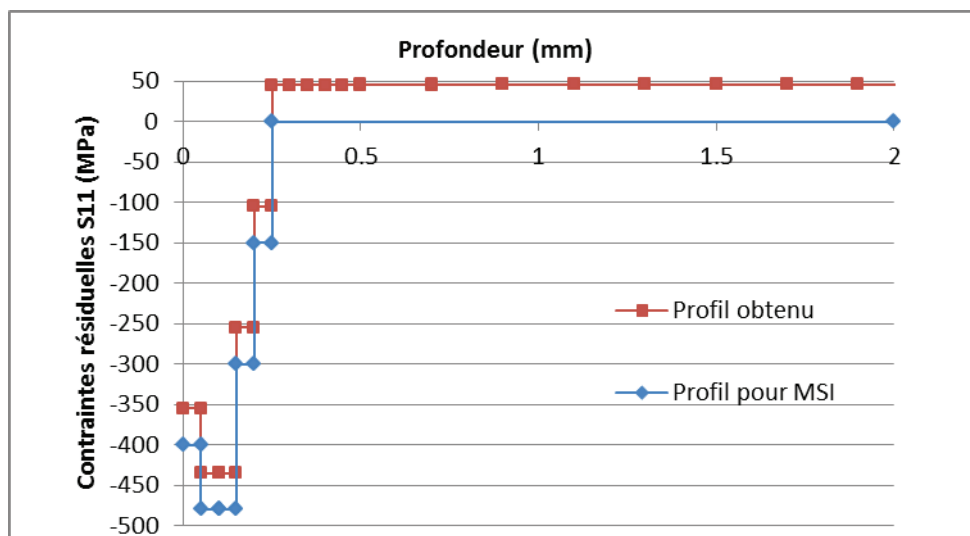


Figure 2 : Comparaison des profils de contraintes obtenus sur un massif semi infini (MSI) et sur éprouvette de flexion.

3 Critère de fatigue multi-axial appliqué à la flexion d'un matériau à gradient

Dans cette partie, une méthodologie de post-traitement en fatigue après simulation cyclique, est présentée, pour des sollicitations en fatigue multiaxiale à grand nombre de cycles - représentatives des conditions automobiles ou aéronautiques.

3.1 Présentation et calibration du critère de fatigue multiaxial

Les critères de fatigue ont été développés pour prédire, au coefficient de sécurité, la probabilité de rupture pour un nombre de cycle donné. Parmi le grand nombre de critère existants, celui de Crossland est retenu pour cette étude. Il est formulé par l'équation suivante:

$$\sqrt{J_{2,a}} + \alpha(N)P_{H,max} \leq \beta(N)$$

représentée par une droite dans le repère $(\sqrt{J_{2,a}}, P_{H,max})$, où

$J_{2,a}$ est le second invariant du déviateur des contraintes alternées

$P_{H,max}$ la pression hydrostatique maximale

α, β des coefficients déterminés en fonction des limites d'endurance

Les coefficients $\alpha(N)$ et $\beta(N)$ de la droite de Crossland sont déterminés à l'aide de deux courbes de Wöhler [9]:

$$\alpha(N) = \frac{3}{2} \frac{(1-R_{\sigma_1})(1-R_{\sigma_2})(\sigma_1^{alt(N)} - \sigma_2^{alt(N)})}{(1-R_{\sigma_2})\sigma_1^{alt(N)} - (1-R_{\sigma_1})\sigma_2^{alt(N)}} \quad (9)$$

$$\beta(N) = \frac{(R_{\sigma_2} - R_{\sigma_1})\sigma_1^{alt(N)}\sigma_2^{alt(N)}}{(1-R_{\sigma_2})\sigma_1^{alt(N)} - (1-R_{\sigma_1})\sigma_2^{alt(N)}}$$

où

$R_{\sigma} = \sigma_{min}/\sigma_{max}$ est le rapport de charge

σ_{alt} la contrainte alternée

Le critère de fatigue de Crossland a été implémenté dans Abaqus en posttraitement des simulations, sous forme de script Python. A la suite d'une sollicitation cyclique simulée, les contraintes sont extrapolées aux nœuds du maillage (éléments de type C3D8T) à partir des valeurs obtenues aux points d'intégration. A chaque nœud, $P_{H,max}$ et $\sqrt{J_{2,a}}$ sont calculés. Ce point est comparé pour chaque nombre de cycles N à la droite de Crossland. Bien que restreint aux domaines d'endurance limitée et illimitée ($[10^4, 10^7]$ cycles), cet intervalle demeure très étendu. La recherche du nombre de cycles à la rupture s'effectue par l'utilisation d'une méthode dichotomique. Il est alors possible de détecter sur la pièce, les zones où la probabilité de rupture est la plus grande.

3.2 Application à la flexion alternée sans contraintes résiduelles

L'étude s'effectue sur l'éprouvette de flexion pure décrite précédemment (*Figure 1*). Un moment est imposé sur la tête de l'éprouvette. L'évolution des contraintes est donc linéaire dans l'éprouvette sans contraintes résiduelles. Dans la Figure 3, le moment est caractérisé par la contrainte maximale en surface de l'éprouvette S_{max} . Le calcul de la durée de vie est effectué comme décrit dans la section 3.1. La Figure 3 donne le nombre de cycles à la rupture avec une probabilité de rupture à 50% en fonction de la profondeur au centre d'une éprouvette sans contraintes résiduelles. Le calcul prédit logiquement une rupture en surface où la contrainte est la plus importante.

3.3 Durée de vie d'une éprouvette en flexion avec contraintes résiduelles

Dans cette partie, le profil de contraintes résiduelles décrit en 2.2 est inséré dans l'éprouvette de flexion. Les mêmes conditions de flexion sont imposées. Pour le critère de Crossland, $J_{2,a}$ doit être calculé sans les contraintes résiduelles. Seule la pression hydrostatique est affectée par les contraintes résiduelles. Sur la Figure 4, pour $S_{max} = 600$ MPa, les contraintes résiduelles ont pour effet l'augmentation de la durée de vie au-delà de 10^7 cycles. Pour $S_{max} = 750$ MPa, la durée de vie est fortement augmentée en surface par rapport à une éprouvette non grenillée ($> 10^7$ cycles avec grenillage, $< 10^4$ cycles sans grenillage).

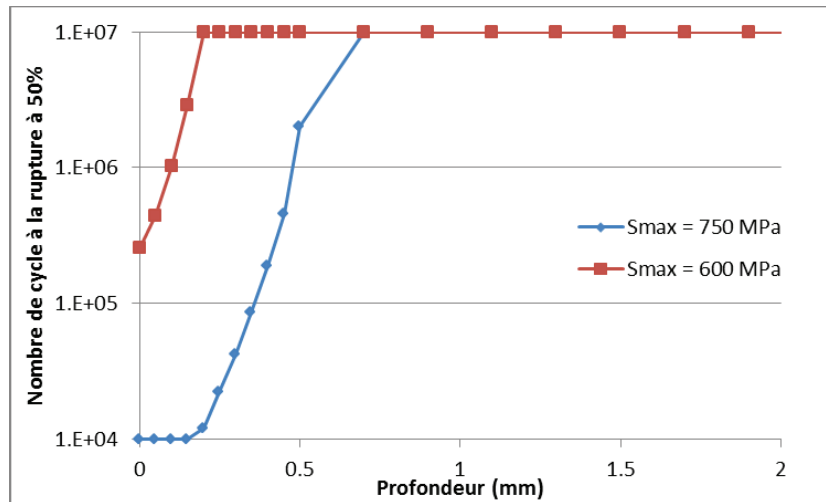


Figure 3 Profil de durée de vie dans la profondeur de l'éprouvette sans contraintes résiduelles initiales

En sous-surface, à une profondeur de 300 μm , la durée de vie estimée par le modèle est minimale (inférieure à 10^4), ceci correspondant à la profondeur où les contraintes résiduelles passent de la compression à la traction. En négligeant les effets de rugosité, le modèle estime l'initiation de fissure en sous-couche. Pour prendre en compte l'effet de la rugosité et les concentrations de contraintes associés, le modèle de fatigue devra être amélioré en prenant en compte un facteur de concentration de contrainte pertinent.

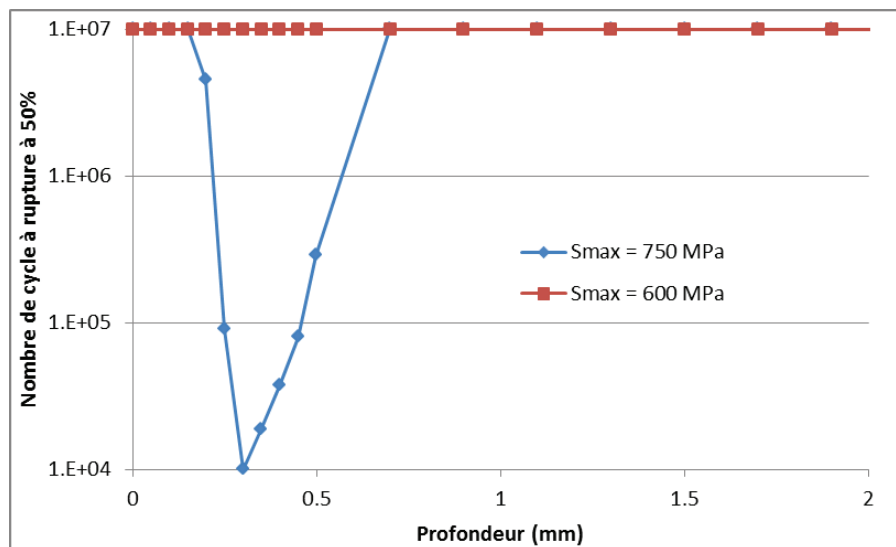


Figure 4 Profil de durée de vie dans la profondeur de l'éprouvette avec contraintes résiduelles initiales

Conclusion

Dans cette étude, la modélisation des contraintes résiduelles dans un code de calcul éléments finis par la méthode de dilatation thermique fictive en application au procédé de grenailage a été présentée. Une méthode de post-traitement en fatigue d'éprouvette grenillée a été appliquée. Plusieurs conclusions se dégagent de ces parties :

- La méthode de génération des contraintes modélise les contraintes résiduelles sur une éprouvette réelle où une redistribution des contraintes est observée par rééquilibrage.
- Le post-traitement en fatigue montre que pour une éprouvette non grenillée, l'initiation apparaît logiquement d'abord en surface.
- Pour une éprouvette grenillée, l'initiation surviendrait en sous-surface. Cependant, ce résultat néglige la rugosité et l'effet de l'écroutissage en sous surface.
- Le modèle a pour but d'être appliqué phase par phase dans un acier à transformation de phase où la cinétique de la transformation martensitique redistribue les contraintes dans les phases. Le post-traitement en fatigue sera étendu au critère de Dang Van en considérant la rugosité.

1. Desvignes, M. (1987). Influence du grenailage de précontrainte sur la tenue en service de l'acier 35cd4.
2. Torres, M. (2002). An evaluation of shot peening, residual stress and stress relaxation on the fatigue life of AISI 4340 steel. *International Journal of Fatigue*, 24(8) :877–886
3. Dalaei, K., Karlsson, B., Svensson, L.-E. (2011). Stability of shot peening induced residual stresses and their influence on fatigue lifetime. *Materials Science and Engineering : A*, 528(3) :1008–1015
4. Glage, A., Weidner, A., Biermann, H. (2010). Effect of austenite stability on the low cycle fatigue behavior and microstructure of high alloyed metastable austenitic cast tripsteels. *Procedia Engineering*, 2(1) :2085 – 2094. *Fatigue 2010*
5. Nikulin, I., Sawaguchi, T., Tsuzaki, K. (2013). Effect of alloying composition on low-cycle fatigue properties and microstructure of Fe30Mn(6-x)SixAl trip/twip alloys. *Materials Science and Engineering : A*, 587(0) :192–200
6. Ackermann, S., Kulawinski, D., Henkel, S., Biermann, H. (2014). Biaxial in-phase and out-of-phase cyclic deformation and fatigue behavior of an austenitic trip steel. *International Journal of Fatigue*, 67(0) :123 – 133. *Multiaxial Fatigue 2013*
7. Ahdad, F., Desvignes, M., Castex, L., Journet, B., Pons, G., Ericsson, T., Ahmad, M. (1995). Prévision de la durée de vie d'une structure précontrainte: application au grenailage. *Matériaux et techniques*, 83(10-11), 13-18.
8. Zarka, J., Frelat, J., Inglebert, G., Kasmai- Navidi, P. (1990). A new approach to inelastic analyses of structures.
9. Chaussumier, M. (2000). Un modèle statistique de calcul en fatigue multiaxiale pour les pièces mécaniques en acier nitruré (Doctoral dissertation).