



HAL
open science

Étude numérique des pieux d'éolienne offshore soumis à la traction en milieu sableux

Rocio Isorna, Gwendal Jouan, Panagiotis Kotronis, Christophe Dano, Luc Thorel, Matthieu Blanc, Maxime Philippe

► To cite this version:

Rocio Isorna, Gwendal Jouan, Panagiotis Kotronis, Christophe Dano, Luc Thorel, et al.. Étude numérique des pieux d'éolienne offshore soumis à la traction en milieu sableux. 33es Rencontres Universitaires de Génie Civil, May 2015, Bayonne, France. hal-01167648

HAL Id: hal-01167648

<https://hal.science/hal-01167648v1>

Submitted on 24 Jun 2015

HAL is a multi-disciplinary open access archive for the deposit and dissemination of scientific research documents, whether they are published or not. The documents may come from teaching and research institutions in France or abroad, or from public or private research centers.

L'archive ouverte pluridisciplinaire **HAL**, est destinée au dépôt et à la diffusion de documents scientifiques de niveau recherche, publiés ou non, émanant des établissements d'enseignement et de recherche français ou étrangers, des laboratoires publics ou privés.

Étude numérique des pieux d'éolienne offshore soumis à la traction en milieu sableux

Rocio Isorna^{1,3}, Gwendal Jouan¹, Panagiotis Kotronis¹, Christophe Dano¹, Matthieu Blanc², Luc Thorel², Maxime Philippe³

¹ LUNAM Université, Ecole Centrale de Nantes, Université de Nantes, CNRS, Institut de Recherche en Génie Civil et Mécanique (GeM), 1 rue de la Noë, F-44321 Nantes, France. Rocio.Isorna@ec-nantes.fr

² LUNAM Université, IFSTTAR, GERS, Earthworks Centrifuge Laboratory, F-44341 Bouguenais, France.

³ INNOSEA, 1 rue de la Noë, CS 12102, 44321, Nantes

RÉSUMÉ. L'étude numérique d'une fondation offshore en sol sableux de type pieu soumise à un effort vertical en traction est présentée. La méthode des éléments finit est utilisée. Les résultats numériques sont comparés aux résultats expérimentaux obtenus en centrifugeuse géotechnique (des pieux battus à $1\times g$ ont été testés à $100\times g$). La fondation est représentée à travers un modèle en deux-dimensions axisymétrique, des outils et des hypothèses du domaine de l'ingénierie sont utilisés. Deux conditions d'état de contrainte initiale dans le sol sont analysées. Le premier cas, simulant un pieu moulé, considère une distribution géostatique des contraintes initiales. Le second cas prend en compte la modification de l'état des contraintes initiales dues au fonçage du pieu, au travers de la méthode CPT ICP-05. La comparaison de ces résultats met en valeur l'importance de la prise en compte de l'état des contraintes initiales après la mise en place d'un pieu pour la détermination de sa capacité portante.

ABSTRACT. The response of an offshore pile embedded in sand under tension loading is studied. An axisymmetric two-dimensional finite element model is built using common engineering tools. Results are compared to experimental data obtained through geotechnical centrifuge tests (during the tests piles were driven at $1\times g$ and tested at $100\times g$). Two models with different initial state of stresses in the soil are analysed. First, a geostatic case where radial stresses around the pile are a linear function of the soil weight, this hypotheses is used to represent a cast-in-place pile. Second, an initial state of stress is calculated and introduced in the model. In this case, stresses are calculated using the CPT method ICP-05, this method allows to take into account the effects in the stress field due to a driven pile. Comparing the results from both cases with the experimental data allows to emphasize the role of the initial state of stress to calculate the load carrying capacity of a pile foundation.

MOTS-CLÉS : Pieu, off-shore, traction, capacité portante, CPT, ICP-05.

KEYWORDS: Pile foundation, off-shore, tension, load carrying capacity, CPT, ICP-05.

1. Introduction

Parmi les différents types de fondations pour les éoliennes offshore sur jacket (treillis), une technique couramment utilisée est celle des pieux verticaux battus, sur des profondeurs pouvant aller jusqu'à 40m. Leur rôle est de transmettre les efforts de la sous-structure au sol. Ces efforts sont exercés par le vent, la houle, le courant, la rotation des pales ou peuvent être d'origine sismique. Dans le cas d'une fondation de type jacket, les sollicitations latérales sur la structure sont transmises à la fondation en partie comme des efforts axiaux de compression et traction. Le cas du pieu en traction est le plus défavorable car sa résistance dépend uniquement du frottement latéral développé à l'interface sol-pieu. Dans cet article nous présenterons une étude numérique d'un pieu soumis à la traction ; étude qui sera comparée à des résultats obtenus expérimentalement lors d'une campagne d'essai en centrifugeuse géotechnique.

Le dimensionnement des pieux en traction dans le domaine offshore, suit les règles internationales en vigueur [API 11] et [DNV 77]. Il s'agit de méthodes proposées dans le domaine de l'industrie pétrolière, pour lequel les pieux sont de taille inférieure au cas des éoliennes offshore. Des méthodes alternatives à partir des essais CPT (Cone Pressuremeter Test) (par exemple : ICP-05, UWA-05, Fugro-05 ou NGI-05 [SCH 08]) ont été développées. Elles permettent de déterminer la résistance du pieu à la traction à partir des résultats obtenus d'un essai CPT.

Dans le domaine des fondations profondes onshore, des projets de recherche et développement ont été lancés pour combler certains manques dans les réglementations existantes. Dans le cas du Projet National SOLCYP, un vaste programme expérimental étudiant plus particulièrement l'effet des chargements cycliques sur la portance des pieux a été réalisé à la centrifugeuse géotechnique de l'IFSTTAR, pour des pieux sous charge axiale [GUE 12] et sous charge latérale [ROS 13] dans un sable et sous charge latérale dans des argiles [KHE 12].

Dans le cadre du projet CHARGEOL une campagne d'essais sur des pieux offshore a été réalisée. Des pieux de 1.8cm de diamètre et 40cm de fiche ont été testés à $100\times g$ pour déterminer leur comportement. Ensuite un modèle numérique a été établi pour simuler les essais. Pour cela, le code par éléments finis ABAQUS a été utilisé. L'objectif est de comparer les résultats obtenus avec les résultats expérimentaux. Différentes hypothèses sont comparées, notamment pour les lois de comportement de sol ainsi que pour la loi d'interface sol-pieu.

Nous présenterons ici dans un premier temps l'ensemble des données expérimentales puis l'étude numérique réalisée. Dans le cas de la modélisation numérique, une grande partie de l'incertitude provient de l'état de contraintes initial autour du pieu (qui est fonction notamment du mode de mise en place de celui-ci). Deux hypothèses seront donc étudiées. Pour la première une distribution géostatique est considérée dans le sol. Pour le deuxième modèle un état de contrainte initial déduit de la méthode CPT ICP-05. Nous terminons par une étude sur l'effet de divers paramètres du modèle.

2. Campagne expérimentale

Pour étudier le comportement des pieux d'éolienne offshore, caractérisés par leur grand diamètre et leur grande fiche, une campagne d'essai en centrifugeuse géotechnique à $100\times g$ a été réalisée à l'IFSTTAR (Nantes). La campagne d'essai a été réalisée dans le cadre du projet collaboratif «CHARGEOL» entre des organismes privés (porteur STX) et publics financée par la région Pays de Loire. L'objectif est d'étudier les interactions entre le sol, les fondations, la sous-structure et l'éolienne à proprement parler sous sollicitations monotones et cycliques.

Les pieux modèles utilisés lors des essais sont des pieux en aluminium avec les caractéristiques suivantes : diamètre externe de 1,8m ; diamètre interne de 0,25m ; longueur totale de 45m, une longueur de fiche de 40m et une surface rugueuse. La pointe de chaque pieu est plane et fermée. Elle est équipée d'un capteur de force (Figure 1). Les efforts axiaux sont appliqués en tête de pieu par un vérin hydraulique équipé d'un capteur de déplacement. La liaison pieu-vérin est matérialisée par un capteur de force.

Les pieux sont battus dans un massif de sable de Fontainebleau, ses caractéristiques sont dans le Tableau 1 :

Tableau 1. Caractéristiques du sable de Fontainebleau. [SOB 07]

$\gamma_{dmin}(g/cm^3)$	$\gamma_{dmax}(g/m^3)$	$\gamma_s(g/m^3)$
1,417	1,736	2,65

L'indice de densité du sable utilisé est de 90%. Le diamètre moyen des particules est d'environ 0,2mm et le sable a un coefficient d'uniformité $C_u = 1,6$. La préparation de massif de sable de Fontainebleau est réalisée par la méthode de pluviation. Après la pluviation les pieux sont battus à vitesse contrôlée avec l'aide d'un servo-vérin hydraulique. Cette manipulation est réalisée à $1 \times g$.

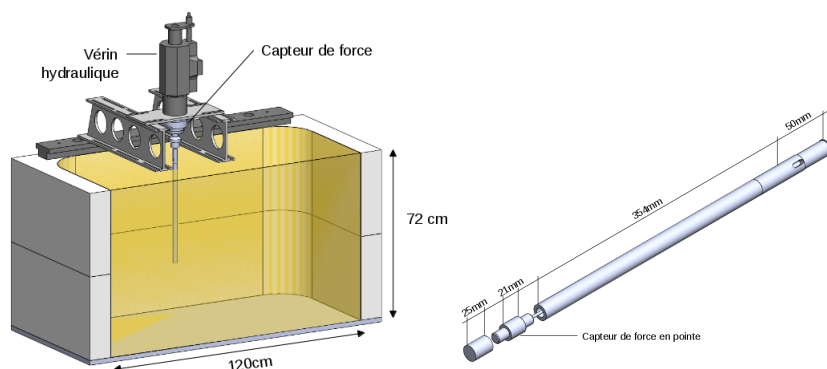


Figure 1. Montage d'essai et pieu utilisé pendant la campagne expérimentale.

2.1. Essai

Dans cette étude un essai type de pieu soumis à une charge axiale en traction est analysé. La Figure 2 montre le résultat de l'essai en traction dénommé T1. L'axe des ordonnées correspond à l'effort prototype appliqué par le servo-vérin et l'axe des abscisses correspond au déplacement vertical du pieu normalisé par son diamètre.

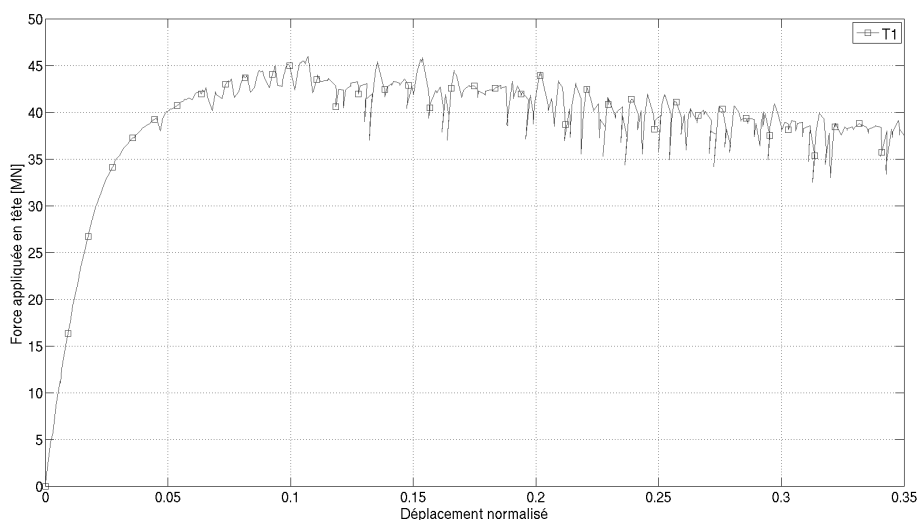


Figure 2. Essai en traction : Effort equivalent sur le prototype appliqué en tête de pieu vs déplacement normalisé.

Au début de l'essai le mécanisme de résistance par frottement se met en place. Il évolue jusqu'à atteindre un palier. La force nécessaire pour arriver à celui-ci correspond à la capacité portante du pieu en traction. Dans la Figure 2 le palier est obtenu à 44 MN : cette valeur correspond à la valeur maximale appliquée par le servo-vérin. Le déplacement nécessaire pour développer un tel effort de frottement est de 10% du diamètre de pieu, ce qui est en accord avec les valeurs préconisées par la norme API [API 11].

2.2. CPT data

Des essais CPT ont été réalisés sur le massif de sol à $100\times g$. La Figure 3 montre les courbes de résistance de pointe en fonction de la profondeur de deux essais CPT. Les essais CPT1 et CPT2 ont été réalisés sur le même massif de sol sur une profondeur d'environ 25m. Pour estimer la valeur de la résistance de pointe à une profondeur supérieure à cela, les résultats sont approchés par une droite.

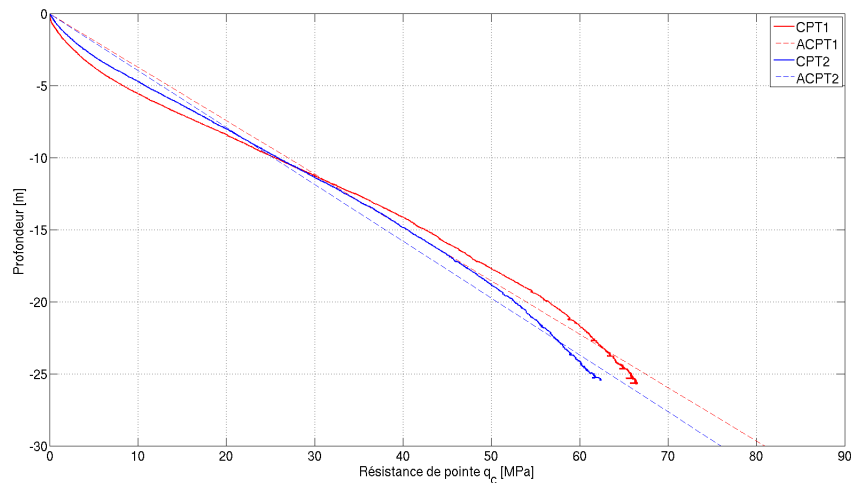


Figure 3. Essais CPT grandeurs prototypes.

L'essai CPT1 peut être représenté par la droite ACPT1 d'équation, $(q_c = 2,7 \times z)MPa$ et l'essai CPT2 est représenté par une droite de pente égale à $2,5MPa/m$.

3. Étude numérique

Nous souhaitons déterminer s'il est possible par un calcul éléments finis simple et à partir des données accessibles à l'ingénieur de reproduire les résultats obtenus expérimentalement. Nous utiliserons ici le logiciel ABAQUS et le calcul sera réalisé avec un modèle 2D axisymétrique. Les caractéristiques du matériau (densité, angle de frottement interne, angle de dilatance) ont été déterminées à partir d'essais triaxiaux de laboratoire.

3.1. Maillage

Des éléments à 4 noeuds sont utilisés. L'hypothèse d'un calcul axisymétrique est adoptée. Le maillage est raffiné autour de pieu (Figure 4). Le massif de sol a un diamètre de 20m, supérieur à 10 fois le diamètre de pieu pour éviter les effets de bord. Le diamètre externe de pieu est de 1,8m, le diamètre interne est de 0,5m sur les premiers 35m, les derniers 5m la section est pleine et la pointe est donc fermée. La fiche totale du pieu est de 40m et la distance entre la pointe et la limite inférieure du domaine est de 20m.

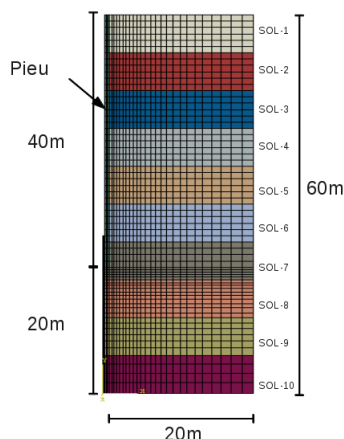


Figure 4. Maillage du modèle 2D axisymétrique pour l'étude d'un pieu en traction.

Les déplacements sont bloqués dans la direction horizontale sur la paroi verticale à droite du modèle et dans les directions verticale et horizontale sur la face inférieure. Un déplacement vertical est imposé en tête de pieu.

3.2. Lois de comportement

Nous nous limitons ici volontairement à des lois de comportement simples, toujours dans l'optique d'une application de type ingénierie. Deux modèles différents ont été choisis : dans le premier le sol et le pieu sont représentés par une loi de comportement élastique. Dans le deuxième le sol est représenté par une loi de comportement élastique parfaitement plastique avec un critère de Mohr-Coulomb. Afin de représenter la variation des propriétés mécaniques du sol avec la profondeur, le maillage est divisé en 10 couches (Figure 4) pour lesquelles le module de déformation varie. Celui-ci a été calculé à partir de la méthode proposée par [DEL 04] qui donne la valeur du module d'Young en petites déformations, en fonction de l'indice des vides et de la contrainte verticale (due ici au poids propre). Le module de déformation utilisé est un module de déformation sécant. Le tableau 2 montre la valeur des paramètres utilisés.

Tableau 2. Paramètres de sol et pieu.

Élément	Paramètre
Pieu	Densité : 2700kg/m^3 $E : 71000\text{MPa}$ $\nu : 0,30$
Sol (Sol1- Sol10)	Densité 1630kg/m^3 $\nu : 0,30$ $E_{\text{Soil-1}} : 65\text{MPa}$ $E_{\text{Soil-2}} : 108\text{MPa}$ $E_{\text{Soil-3}} : 138\text{MPa}$ $E_{\text{Soil-4}} : 162\text{MPa}$ $E_{\text{Soil-5}} : 182\text{MPa}$ $E_{\text{Soil-6}} : 200\text{MPa}$ $E_{\text{Soil-7}} : 217\text{MPa}$ $E_{\text{Soil-8}} : 232\text{MPa}$ $E_{\text{Soil-9}} : 246\text{MPa}$ $E_{\text{Soil-10}} : 259\text{MPa}$
Critère Mohr-Coulomb	Angle de frottement interne du sol $\phi : 38^\circ$ Angle de dilatance $\psi : 10^\circ$

La condition de contact entre la surface du pieu et le sol est définie par une loi de contact de Coulomb. En absence des données expérimentales il est courant pour ce type de cas de choisir un coefficient de frottement $\mu = \tan(\delta)$ avec $\delta = 2/3\phi$ (donc dans notre cas $25,3^\circ$). En réalité, la valeur de l'angle δ dépend de la rugosité du pieu, et pour le cas des surfaces très rugueuses sa valeur est prise égale à l'angle de frottement interne du sol (adhérence parfaite). Dans cette étude nous avons choisi en première approche d'utiliser une valeur intermédiaire de $\delta = 30^\circ$ soit $\mu = 0,577$.

3.3. Contraintes initiales autour du pieu

La capacité portante à la traction dépend de l'état de contraintes initial dans le sol autour du pieu. Cet état de contrainte dépend de la méthode de mise en place du pieu. Dans l'essai en centrifugeuse présenté ici, le pieu a été battu dans le massif de sable à $1 \times g$, puis l'ensemble a été porté à $100 \times g$. L'état de contraintes autour de pieu avant l'application de l'effort de traction est a priori inconnu.

Dans le modèle numérique, nous testons deux hypothèses. Premièrement, l'état de contraintes verticales initial est uniquement dû au poids propre du sol (pieu moulé). Deuxièmement un état de contraintes initial est imposé au massif pour prendre en compte les effets de mise en place de pieu (hypothèse de pieu battu). Pour le cas de pieu moulé la contrainte radiale agissant au niveau de l'interface sol-pieu est déduite de la contrainte verticale par multiplication par le coefficient des terres au repos (cas géostatique), nous prenons une valeur classique du coefficient de poussée de terre égal à 0,38. Pour le cas des pieux battus la méthode CPT ICP-05 [SCH 08] permet d'estimer les contraintes radiales dues à la mise en place du pieu. Nous détaillons cette méthode ci-dessous :

$$\sigma'_{h,0} = b(q_c(z)/34)(h/R)^{-0,38}(\sigma'_{v,0}(z)/P_{atm})^{0,13} + \Delta\sigma'_{h,d}; \quad [1]$$

$$\Delta\sigma'_{h,d} = 2G\Delta r/R;$$

Avec,

- $h/R \geq 8$;
- $b = 0,80$;
- $\sigma'_{h,0}$ est la contrainte effective radiale ;
- $q_c(z)$ est la résistance de pointe à une profondeur z obtenue de l'essai CPT ;
- $\sigma'_{v,0}(z)$ est la contrainte verticale à une profondeur z avant la mise en place du pieu ;
- P_{atm} est la pression atmosphérique ;
- h/R est le terme qui prend en compte la fatigue par friction ;
- R est le rayon du pieu ;
- h distance à la pointe de pieu ;
- G module de cisaillement ;
- Δr rayon moyen des grains de sable.

4. Résultats

Dans le cas géostatique les contraintes radiales $\sigma_{h,f}$ autour du pieu correspondent aux contraintes des terres au repos $\sigma_{h,f} = K_0\sigma_{v,0}$, cette contrainte augmente linéairement avec la profondeur. Cette hypothèse est malgré tout souvent aussi utilisée pour prédire la résistance des pieux battus du fait de la difficulté de connaître l'état de contrainte initial autour du pieu après sa mise en place.

Dans notre cas cette hypothèse sous-estime très fortement l'effort ultime de traction du pieu tant pour un comportement purement élastique que pour un comportement plastique. En revanche, l'état de contrainte introduit avec la méthode CPT ICP-05 donne une très bonne prédiction de cette valeur. Les courbes force déplacement des ces trois modèles ainsi que la courbe expérimentale sont données dans la figure 5.

Sur la figure 5 la courbe T1 correspond aux données expérimentales ; les courbes GE1 et GP1 correspondent aux résultats numériques géostatiques pour un comportement élastique linéaire du sol et élastique parfaitement

plastique avec critère de Mohr-Coulomb. La courbe EIC1 correspond au cas des contraintes initiales calculées avec la méthode CPT ICP-05. Dans ce cas $q_c(z) = (2,7z)MPa$ et le sol a un comportement élasto-plastique parfait. Ce modèle simple prédit une capacité portante à la traction de 47 MN. La valeur obtenue expérimentalement est de 44 MPa soit une différence de 6%. Ce résultat est satisfaisant en première approche en sachant que les valeurs choisies pour les paramètres q_c et μ peuvent être discutées. Nous présentons dans la section suivante une courte étude paramétrique.

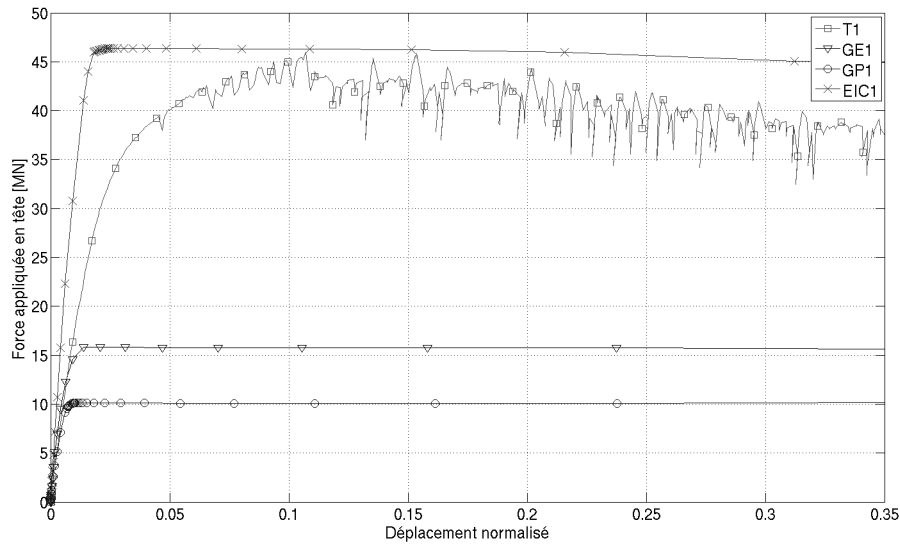


Figure 5. Résultats cas géostatique et avec état de contrainte initial imposé.

4.1. Etude paramétrique

L'influence de la résistance de pointe q_c et de coefficient de frottement μ ont été étudiées pour le modèle élasto-plastique parfait. Le tableau 3 et la Figure 6 résument les différents cas d'étude pour une valeur de $\phi = 38^\circ$ et $\psi = 10^\circ$.

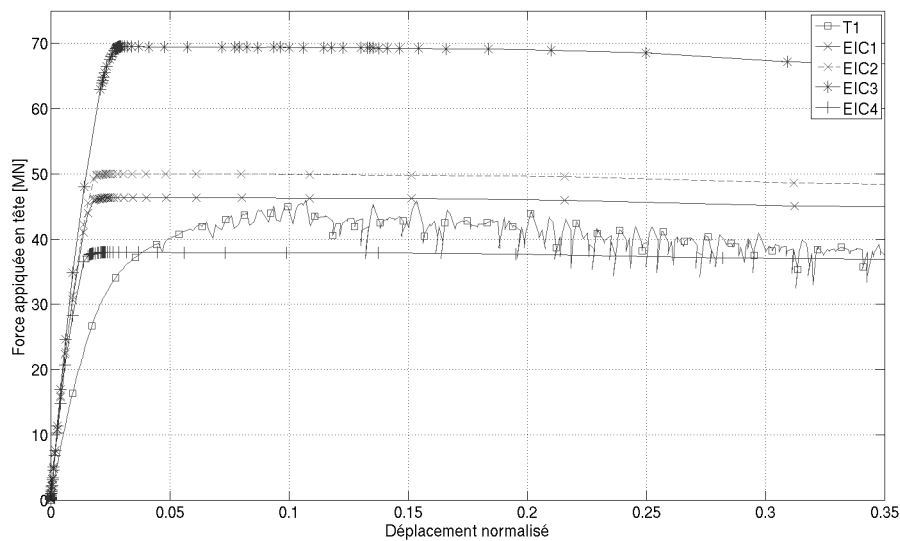


Figure 6. Étude paramétrique de la capacité portante en traction des pieux.

Tableau 3. Synthèse des cas d'étude paramétrique.

Modèle	$q_c(z)[MPa]$	μ	$\delta[^\circ]$	Capacité portante [MN]
EIC1	2,7z	0,577	30	47
EIC2	3,0z	0,577	30	50
EIC3	2,7z	0,781	38	69
EIC4	2,7z	0,471	25	38

La capacité portante est en particulier très sensible au coefficient de frottement utilisé. Pour le modèle EIC4 la valeur du coefficient de frottement utilisé est égale à $\mu = 2/3\phi$, valeur couramment utilisée pour les études d'ingénierie. L'effort maximal obtenu avec ce modèle est 13% inférieur aux résultats expérimentaux.

5. Conclusion

Des études expérimentales en centrifugeuse et numériques (à l'aide d'un modèle éléments finis simple) d'un pieu d'important diamètre et de grande profondeur (comparé aux cas mieux connus des pieux onshore) soumis à un effort de traction ont été présentées. La capacité portante dans ce cas dépend en grande partie de l'interface sol-pieu et de l'état de contrainte radiale initiale dans le sol. Dans le domaine offshore les pieux sont battus, la prise en compte des modifications du champ de contraintes sont complexes. De ce fait, les méthodes analytiques proposées par les normes en vigueur étudient le pieu comme un pieu moulé pour lequel les contraintes radiales sont uniquement dues à la poussée de terre en repos.

Deux modèles numériques ont été comparés aux résultats expérimentaux. Le premier modèle considère un état de sol géostatique, cette hypothèse est liée au pieux moulés mais, elle est souvent utilisée pour les pieux battus. Dans le deuxième modèle un état de contrainte initial calculé par la méthode ICP-05 a été introduit, cela permet de prendre en compte la modification des contraintes dans le sol due au fonçage.

Les résultats ont montré qu'avec cette méthode et en prenant des paramètres standards il est possible d'obtenir des résultats satisfaisants. Pour l'angle d'interface il a été montré que l'utilisation d'un coefficient de frottement $\mu = 2/3\phi$ (Tableau 3 et Figure 6) donne un résultat sécuritaire. Pour approcher encore les résultats cette valeur μ peut être déterminée à partir des essais expérimentaux.

En conclusion nous avons montré qu'il est possible de représenter un pieu battu soumis à la traction avec un modèle numérique simple en prenant en compte l'état de contrainte initial et à partir d'essais expérimentaux pour calibrer les paramètres.

6. Bibliographie

- [API 11] API R., « 2GEO (1st Edition) Geotechnical and foundation design considerations », *American Petroleum Institute, Washington, DC, USA*, page120, 2011.
- [DEL 04] DELFOSSE-RIBAY E., DJERAN-MAIGRE I., CABRILLAC R., GOUVENOT D., « Shear modulus and damping ratio of grouted sand », *Soil Dynamics and Earthquake Engineering*, vol. 24, n° 6, p. 461–471, Elsevier, 2004.
- [DNV 77] DNV, « Rules for design construction and inspection of off-shore structure, Appendix F, foundations. », 1977.
- [GUE 12] GUEFRECH A., RAULT G., CHENAF N., THOREL L., GARNIER J., PUECH A. et al., « Stability of cast in place piles in sand under axial cyclic loading », *Proc. 7th Int. Conf. Offshore Site investigation and Geotechnics*, p. 329–334, 2012.
- [KHE 12] KHEMAKHEM M., CHENAF N., GARNIER J., FAVRAUD C., GAUDICHEAU P. et al., « Development of Degradation Laws For Describing the Cyclic Lateral Response of Piles In Clay », *Offshore Site Investigation and Geotechnics : Integrated Technologies-Present and Future*, Society of Underwater Technology, 2012.
- [ROS 13] ROSQUOËT F., THOREL L., GARNIER J., « Pile in sand under lateral loading : Development of degradation laws for describing cyclic load effects. », *Design for cyclic loading : Piles and other foundations, Proceeding of TC 209 Workshop - 18th ICSMGE*, p. 89-93, 2013.
- [SCH 08] SCHNEIDER J., XU X., LEHANE B., « Database Assessment of CPT-Based Design Methods for Axial Capacity of Driven Piles in Siliceous Sands », *Journal of Geotechnical and Geoenvironmental Engineering*, vol. 134, n° 9, p. 1227-

1244, 2008.

[SOB 07] SOBESOL, « Procès-verbal des essais en laboratoire. Rapport. », page 10, 2007.