



HAL
open science

Étude de poutres en béton armé renforcées par matériaux composites selon la technique NSM

Abdelghani Merdas, Bruno Fiorio, Nasr-Eddine Chikh

► **To cite this version:**

Abdelghani Merdas, Bruno Fiorio, Nasr-Eddine Chikh. Étude de poutres en béton armé renforcées par matériaux composites selon la technique NSM. Rencontres Universitaires de Génie Civil, May 2015, Bayonne, France. hal-01167580

HAL Id: hal-01167580

<https://hal.science/hal-01167580>

Submitted on 24 Jun 2015

HAL is a multi-disciplinary open access archive for the deposit and dissemination of scientific research documents, whether they are published or not. The documents may come from teaching and research institutions in France or abroad, or from public or private research centers.

L'archive ouverte pluridisciplinaire **HAL**, est destinée au dépôt et à la diffusion de documents scientifiques de niveau recherche, publiés ou non, émanant des établissements d'enseignement et de recherche français ou étrangers, des laboratoires publics ou privés.

Étude de poutres en béton armé renforcées par matériaux composites NSM

A. Merdas¹, B. Fiorio², N. Chikh³

¹ URMES, University of Sétif (Algeria), abdelghani.merdas@yahoo.com

² L2MGC, University of Cergy Pontoise (France), bruno.fiorio@u-cergy.fr

³ LMDC, University of Constantine 1 (Algeria), chikh_ne@yahoo.fr

RÉSUMÉ.

L'introduction de la technique du renforcement dite (NSM) pour renforcer les éléments structuraux en béton armé (BA) en flexion à l'aide de polymère renforcé en fibre de carbone - (CFRP) plat / jonc est devenue très attrayante au cours de ces dernières années. Elle consiste à l'insertion de plats ou de joncs de polymères renforcés en fibres de carbone (CFRP) dans des engravures réalisées préalablement dans le béton d'enrobage des surfaces tendues et remplies de résines époxydiques pour fixation. Cependant, ce système de renforcement NSM a été largement utilisé, la recherche expérimentale, analytique et numérique est de plus en plus justifiée pour comprendre l'effet de plusieurs paramètres de renforcement sur la performance en flexion des éléments en BA.

L'objectif du programme expérimental développé dans ce travail est d'étudier la possibilité d'utiliser des joncs et des plats de carbone pour renforcer les poutres en béton armé par cette technique NSM, et de traiter un problème pratique lié à la limitation de la profondeur de l'engravure, qui est généralement considéré comme l'épaisseur d'enrobage de béton, ces points sont examinés dans cette étude.

Pour atteindre ces objectifs, des essais de flexion quatre points ont été effectués sur 12 poutres en BA renforcées par CFRP selon la techniques NSM. Les essais ont été réalisés en faisant varier les paramètres expérimentaux suivants: type de renfort CFRP; l'épaisseur de l'enrobage du béton; taille et type de renfort; types de montage (plat composite entièrement inséré sans découpe des cadres (Pe3), plat composite entièrement inséré avec découpe des cadres (Pe1), plat composite partiellement inséré sans découpe des cadres (Pp1)).

Ce document présente les résultats expérimentaux de ces poutres en utilisant des taux de renforcement similaires en CFRP. Des échantillons non renforcés ont également été testés pour servir de contrôle. Des augmentations considérables en termes de rigidité et de résistance ultime ont été obtenues. Par ailleurs, le renforcement de CFRP a donné lieu à une diminution à la fois la ductilité et la flèche. Les modes de ruptures par flexion sont examinés sur la base de données charge, flèche, et de déformation enregistrées.

Les résultats expérimentaux montrent que le renforcement des poutres par cette technique s'avère très satisfaisant.

ABSTRACT. The global behavior of beams strengthened with this technical (NSM) subjected to a conventional four-point bending is investigated. The experimental results indicate that strengthening concrete structural members with the Near Surface Mounted reinforcement technique gives very satisfactory results.

MOTS-CLÉS : NSM, CFRP, renforcement en flexion, comportement global, décollement.

KEY WORDS: NSM, CFRP, flexural strengthening, global behavior, debonding.

1. Introduction

Parmi les techniques disponibles depuis plus d'une décennie pour la réhabilitation des éléments structuraux, l'une des plus efficaces pour les désordres structurels est la réhabilitation par matériaux composites par collage extérieur du renforcement (EBR : External Bonded Reinforcement).

Cette technique a fait l'objet d'une recherche intensive à travers le monde durant la dernière décennie. Cela a abouti à plusieurs recommandations pour leurs dimensionnements et vérifications. Par conséquent, l'utilisation du procédé EBR dans le cas des poutres conduit dans plusieurs situations à une rupture prématurée provenant du décollement aux extrémités du tissu/lamelle composite, empêchant ainsi le développement de sa pleine capacité en flexion. Ce délaminage aux extrémités est dû à la présence d'une importante contrainte de cisaillement dans la colle. Pour y remédier, une nouvelle technique de renforcement nommée Near Surface Mounted (NSM) a été intégrée ces dernières années pour le cas des poutres fléchies. Elle consiste en l'insertion de bandes de polymères renforcées de fibres de carbone (CFRP) dans des gravures effectuées préalablement dans le béton d'enrobage des surfaces tendues, remplies de résines époxydiques pour fixation. (Merdas et al, 2011).

L'utilisation de cette technique est relativement nouvelle, elle nécessite par conséquent plusieurs investigations notamment expérimentales pour mieux appréhender ses performances structurelles notamment vis-à-vis des gains en ductilité nécessaire au bon comportement de ces éléments dans le domaine post-élastique et pour développer des outils de dimensionnement et de vérification acceptés.

On examine dans le cadre de cet article la question des poutres en béton armé renforcées par matériaux composites en employant la technique NSM (Near Surface Mounted).

2. Programme expérimental

2.1. Objectif

Pour bien comprendre le comportement structural des poutres en béton armé renforcées par composite selon la technique NSM, douze (12) poutres isostatiques sur appuis simples ont été essayées et testées au laboratoire de mécanique et matériaux de Génie Civil (L2MGC) de l'Université de Cergy-Pontoise (France). La figure 1 présente les détails des spécimens d'épreuve. Des essais de flexion 4 points ont été réalisés sur des poutres rectangulaires de même section 10 cm x 15 cm et de 1.00m de portée. Des aciers transversaux ont été mis en place dans les zones de cisaillement pour éliminer le risque de rupture prématurée par effort tranchant.

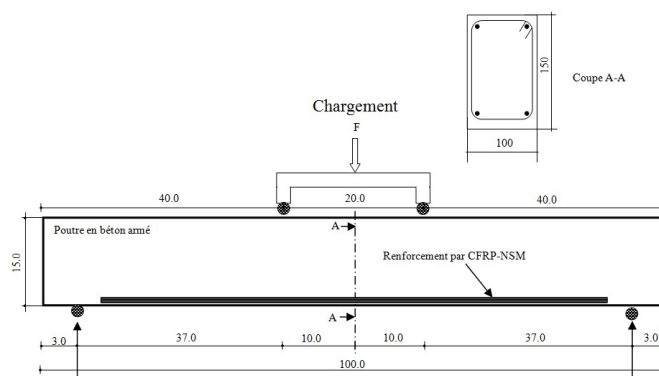


Figure . Détails des spécimens d'épreuve.

Les travaux expérimentaux menés ont été établis dans le but d'étudier le comportement des poutres en béton armé renforcées par composites selon NSM jusqu'à la rupture en discutant les points suivants :

Les déformations dans les renforts composites tels que les plats et les joncs de carbone.

L'effet de type de renfort et de montage (plats carbone entièrement insérés P_e), (plats carbone partiellement insérés P_p), (joncs carbone entièrement insérés J_e).

L'effet de coupure des cadres transversaux et les modes de ruptures observés.

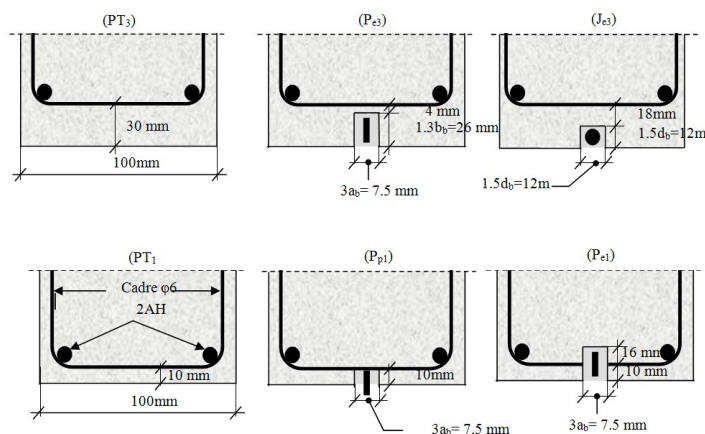
Pour atteindre cet objectif nous avons défini le programme expérimental présenté dans le 1.

Tableau 1. Programme expérimental.

Nombres de poutres	Renforcement	Enrobage (cm)	Désignation
2	Sans	1	Poutres témoins à faible enrobage (PT1)
2	Sans	3	Poutres témoins à fort enrobage (PT3)
2	Plats carbone entièrement insérés	3	(P _{e3})
2	Joncs carbone entièrement insérés	3	(J _{e3})
2	Plats carbone partiellement insérés	1	(P _{p1})
2	Plats carbone entièrement insérés (avec coupure des cadres)	1	(P _{e1})

2.2. Paramètres étudiés

Nous avons réalisé des essais sur des poutres en béton armé renforcées par matériaux composite en fibre de carbone en faisant varier les paramètres suivants (voir la Figure 2) : taille et type de renfort (20*2.5mm pour les plats, \varnothing 8mm pour les joncs) ; types de montage (plat composite entièrement inséré sans découpe des cadres (P_{e3}), plat composite entièrement inséré avec découpe des cadres (P_{e1}), plat composite partiellement inséré sans découpe des cadres (P_{p1})). Ces différents essais nous permettront de déterminer le comportement global des poutres en béton armé renforcées par composite selon la technique NSM, ainsi que les types d'éléments carbonés qui seront les plus « efficaces ». Nous pourrons ainsi comparer l'efficacité des différentes configurations (montages et formes géométriques) et voir leurs apports dans la résistance de la poutre.


Figure 2. Paramètre de l'étude.

2.3. Propriétés des matériaux utilisés

2.3.1. Béton

Un seul type de béton ordinaire de capacité portante de 30 MPa a été utilisé. Le choix des matériaux pour le béton s'est porté sur : ciment, eau, sable et granulats. Les granulats utilisés pour le squelette du béton sont du sable fin (0-4 mm) des gravillons (4-10) et du gravier (6 -20 mm). Les proportions du béton utilisé, les résistances en compression et en traction sont présentés respectivement dans les Tableau 2, Tableau 3 et Tableau 4. L'ensemble des résultats est obtenu à partir d'une moyenne effectuée sur trois éprouvettes testées le jour de l'essai des poutres.

Tableau . Proportions du béton utilisé

Constituants	BO30 (kg/m ³)
Eau totale	209
Ciment CEM I 52.5 N	336
Sable 0/4 SC NF	419
Sable 4/10 SC NF	471
Gravillon 6.3/20	834

Tableau 3. Résultats des essais de compression sur béton.

éprouvettes	σ_{\max} (MPa)	Moy (MPa)	ET (MPa)	CV (%)
1	32,57	33,76	1,33	3,94
2	33,51			
3	35,2			

2.3.2. L'acier

Les aciers longitudinaux et transversaux utilisés sont des armatures à haute adhérence (HA). A partir des essais sur des tiges en acier de 8mm de diamètres et 40cm de longueur, on a obtenu les résultats présentés dans le Tableau 5. Les armatures transversales des zones soumises à l'effort tranchant consistent en des cadres Ø6 tous les 11 cm. Les taux de renforcement (A_s/bd) dans la partie tendue correspondant aux diamètres 8 mm, est de 0.67 %. Les schémas de ferrailage et les caractéristiques géométriques sont donnés par la Figure 3.

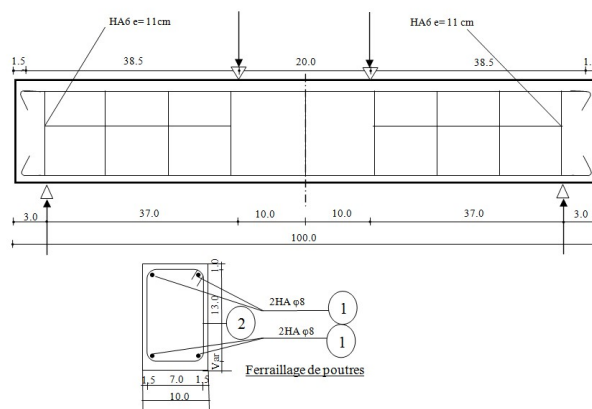


Figure 3. Caractéristiques géométriques et schémas de ferrailage.

Tableau 5. Résistance en traction des renforts de 8mm de diamètre.

Éprouvettes	résistance max en traction (MPa)	Moyenne (MPa)	ET (MPa)	CV (%)
1	680,53	671,87	10,71	1,59
2	659,89			
3	675,2			

2.3.3. Renforts carbone

Les renforts de carbone utilisés dans notre travail sont fabriqués en utilisant le procédé de pultrusion. Dans notre cas, il s'agissait de joncs et de plats de type de 8 mm de diamètre pour les joncs et de 20x2.5 mm² de section pour les plats. Ces renforts sont composés de fibres de carbone agglomérées dans une matrice de résine époxy et ils présentent des surfaces extérieures lisses. Le module d'élasticité et la résistance en traction sont déterminés à partir des essais en laboratoire. Les résultats obtenus sont montrés dans le Tableau 6.

Tableau 6. Contrainte maximales de traction et module d'élasticité des renforts carbonés utilisés.

Éprouvettes	Module d'élasticité (GPa)	Moyenne (GPa)	Force appliqué (kN)	Résistance en traction (MPa)	Moyenne (MPa)	Écart type (MPa)
1	180.2	179.461	130.12	2589.96	2561.23	36.98

2	179.96		129.33	2574.24		
3	178.223		126.58	2519.5		
Joncs de carbone						
1	179.91		125.98	2507.56		
2	179.856	179.855	120.47	2397.89	2538.15	157.79
3	179.799		136.1	2708.99		
Plats de carbone						

2.3.4. La résine

Un matériau de scellement a été utilisé pour le remplissage des engravures. Il s'agit d'un adhésif époxy fabriqué par l'entreprise (BOSTIK France®) et référencés EPONAL 371. Est utilisée dans le remplissage des engravures. La procédure expérimentale pour l'essai en traction a été utilisée selon la norme NF EN ISO 527 1 à 5. Le Tableau 7 indique les propriétés mécaniques en traction obtenues pour chacun des différents spécimens testés. On a déterminé la force maximale à la rupture F_{max} (kN), la contrainte à la rupture en traction σ_{max} (MPa), l'allongement à la rupture ϵ_u (%) et le module d'élasticité E (MPa). Concernant l'influence du temps de cure sur les propriétés mécaniques, on constate une augmentation de résistance de plus de 10% entre 7 et 10 jours. Pour les modules d'élasticité, l'augmentation est de plus de 30%. A 10 jours, une résistance moyenne à la traction, σ_{max} , de 29.28 MPa a été obtenue avec un écart type, ET, de 2.5 MPa et un coefficient de variation, CV, de 8 % pour l'Eponal 371.

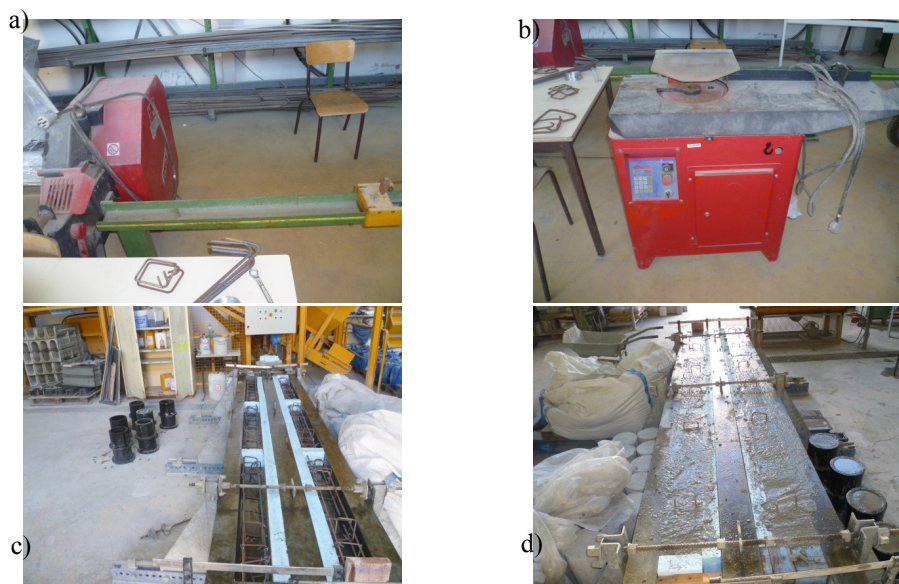
Tableau 7. Propriétés des colles époxy E 371.

Type d'époxy-adhésif		E 371
Traction	Resistance à la rupture (MPa)	29.28 ± 2.5
	Allongement à la rupture (%)	0.94 ± 0.25
	Module d'Young E (MPa)	3738.27 ± 901
Compression	Resistance à la rupture (MPa)	81.05 ± 8.9
	Raccourcissement en Compression (%)	3.12 ± 0.47
	Module d'Young E (MPa)	3400 ± 250

2.4.

Fabrication des spécimens d'épreuve

La Figure 4 montre quelques étapes du processus de fabrication des corps d'épreuve.



a) Scie utilisée pour la coupe des aciers, b) Centreuse pour façonnage des armatures utilisées. c) Ferrailage et coffrage utilisé pour la réalisation des poutres, d) Remplissage de coffrage avec du béton et échantillonnages.

Figure 4. Étapes et processus de fabrication des corps d'épreuve.

2.5. Dispositif d'essai et instrumentation

Une machine (INSTRON) a été utilisée, équipée d'une cellule de charge de 250 kN de capacité maximale, pilotée en déplacement (1.0 mm/mn). La presse est liée à un ordinateur pour piloter la mise en charge et réaliser les acquisitions. La charge est appliquée de façon monotone croissante jusqu'à la ruine de l'élément. L'instrumentation des renforts se limite à la mise en place de jauges de déformation sur les plats ou jonc de carbone au niveau de la section centrale. Les jauges (KYOWA) de 20 mm de longueur ont été collées sur la surface tendue (section centrale) des renforts pour mesurer la déformation comme montré sur la Figure 5. En outre, un capteur de déplacement (LVDT) a été utilisé pour mesurer la flèche à mi-portée. Toutes les données



Figure 5. Mise en place de jauges de déformation sur les plats ou jonc de carbone. enregistrées automatiquement par systèmes d'acquisitions.



Figure 6. Mise en place de renforts et remplissage des engravures. issues des essais ont été

3. Résultats expérimentaux

3.1. Comportement global des poutres en flexion

Pour des faibles niveaux de charge causant moins de 17 % de la charge ultime, ce sont toujours les poutres en béton renforcées par les plats et les joncs de carbone (P_e , P_p , J_e) qui se déforment le moins dans chaque série par rapport aux poutres témoins. Durant cette phase, les petites valeurs de la charge n'entraînent pas de fissuration du béton tendu. Pour la phase de début de la fissuration du béton jusqu'au début de la plastification des aciers tendus, la pente des poutres renforcées par plats est toujours plus raide (Figure 7), cette plus grande raideur des poutres est d'autant plus marquée que la surface de contact des renforts avec la résine est élevée. Cependant, on s'aperçoit qu'il y a très peu de différences, dans cette phase, entre les flèches des poutres renforcées par les joncs et par les plats (Figure 8). On note qu'à la charge ultime, les poutres renforcées par jonc et plat de carbone présentent une augmentation de résistance de 30 à 75 % par rapport aux poutres témoins, ainsi les flèches moyennes des poutres renforcées par renforts sont approximativement 50 % moins importantes que celles des poutres témoins.

On observe que les poutres témoins avec un enrobage plus faible, ont une résistance en flexion plus importante. Ce qui est logique sachant que nos aciers sont placés davantage sur les extrémités de la poutre. Le bras de levier est donc plus important, ce qui conduit à augmenter le moment de flexion. Ces poutres ont une résistance en flexion moins importante que les poutres avec joncs et plats carbone. On peut donc dire que cette méthode de renforcement est très efficace.

Les résultats obtenus (charges, déformations et flèches à mi-portées) sont présentés dans le Tableau -8 ci-dessous, où ET est l'écart type et CV est le coefficient de variation.

Tableau 8. Résultats obtenus pour les poutres en flexion.

Poutre	Charges	Déformations dans les renforts	flèches
--------	---------	--------------------------------	---------

§	Charge ultime (N)	Moyenne (N)	ET (N)	CV (%)	Déformations (renforts) (%)	Moyenne (%)	ET (%)	CV (%)	Flèches (mm)	Moyenne (mm)	ET (mm)	CV (%)				
[PT3]	27579.88	27514.21	92.87	0.33					6.33	8.51	3.08	36				
[PT3]	27448.53								10.68							
[PT1]	34492.1	35001.46	720.33	2.05					15.85	18.18	3.30	18				
[PT1]	35510.82								20.51							
[PE3]	48771.07	48506.39	374.3	0.77					0.26	0.25	0.012	4.90	7.26	7.12	0.20	03
[PE3]	48241.72								0.24				6.97			
[JE3]	45316.63	45020.31	419.05	0.93	0.35	0.3	0.082	27.62	7.36	7.05	0.45	06				
[JE3]	44723.99				0.24				3				6.7			
[PE1]	46884.56	46669.88	303.61	0.65	0.35	0.31	0.053	17.16	6.02	6.33	0.44	07				
[PE1]	46455.19				0.27				6.64							
[PP1]	39034.12	40522.58	2105	5.19	0.27	0.33	0.080	24.61	5.68	5.93	0.36	06				
[PP1]	42011.05				0.38				6.18							

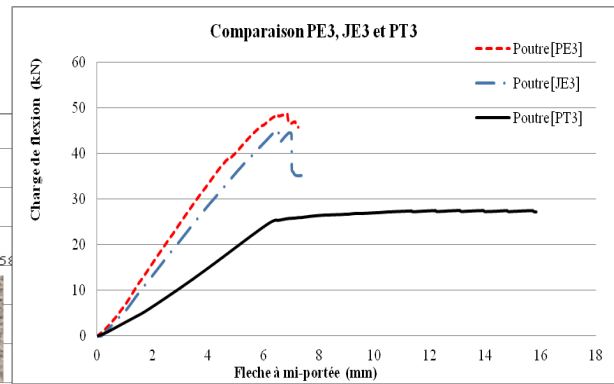
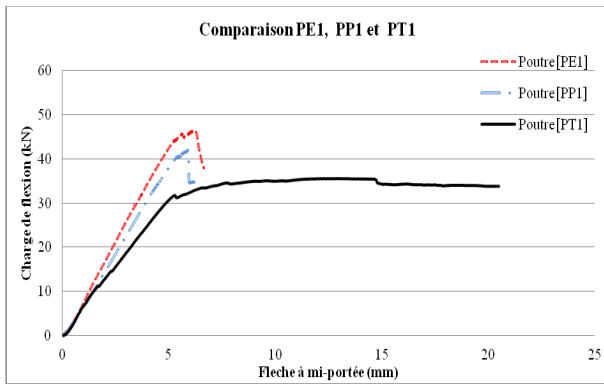


Figure 7. Comparaison entre poutre témoin (PT1), poutre renforcée par plat partiellement inséré (PP1) et entièrement inséré (PE1) avec coupure des cadres, enrobage 1cm. Figure 8. Comparaison entre poutre témoin (PT3) et poutre renforcée par plat et jonc entièrement inséré, enrobage 3cm

Figure - 9 : Charge ultime obtenue pour les différentes configurations testées

3.2. Modes de rupture

On a remarqué, pendant l'essai, que les poutres renforcées s'est ruinées prématurément par fissuration diagonale et décollement du béton situé au-dessus de renfort de flexion. La Figure 10 montre les différents modes rupture des poutres après endommagement. Les motifs de fissures sur les poutres de référence se composent essentiellement de fissures de flexion.



a) poutre témoins

b) poutres renforcées

Figure 10. Modes de rupture typique. Les armatures longitudinales tendues en acier ont été plastifiées et les essais ont été endommagés lorsque la flèche à mi-travée dépasse les 8mm. Par conséquent, les poutres de référence ont été endommagées d'une

manière ductile. Les poutres renforcées ont été endommagées par une rupture prématurée du à l'écrasement du béton suite à une fissure flexionnelle.

4. Conclusion

Le programme expérimental présenté dans cet article nous a permis d'éclairer les particularités dans le comportement des poutres en béton armé renforcées ou réparées par l'insertion des plats et joncs de carbone dans leur partie tendue selon la technique NSM. Nous avons étudié des poutres armées renforcées soumises à un chargement monotone, du point de vue global (flèche), ainsi que de celui du mode de ruine et de leur résistance ultime. La surface de contact des éléments carbone avec la colle époxy varie selon qu'il s'agisse de plats ou de joncs, entièrement ou semi inséré. Nous nous sommes intéressés aux poutres soumises à la flexion quatre points. On relève, d'une part, un accroissement important de la capacité portante des poutres renforcées et d'autre part, une réduction des déformations en flèche. Pourtant, le comportement des poutres renforcées se distingue par son côté fragile qui s'accompagne d'une rupture soudaine par développement d'une fissure horizontale principale suite à la formation, puis au développement, d'une fissure d'effort tranchant (délamination du béton). L'étendue des charges appliquées, les flèches à mi-travée et les déformations dans les renforts ont été enregistrées. La multitude des résultats expérimentaux obtenue est analysée en termes de : relation charges-flèches, relation contraintes-déformations et modes de rupture. Nous avons apporté des éléments de réponse à l'effet de certains principaux paramètres sur l'adhérence de l'interface renfort/béton. Comme contribution originale dans ce domaine de recherche, nous avons étudié des poutres fléchies renforcées avec des configurations intéressantes, non retrouvées dans la littérature technique, telles que l'insertion partielle des renforts et l'insertion totale des renforts avec coupure des cadres. Le comportement global des poutres renforcées par cette technique soumises à une flexion quatre points classique est étudié. Les résultats expérimentaux montrent que le renforcement des poutres par cette technique s'avère très satisfaisant.

5. Références

- [FER 00] Ferreira, Reinforced concrete columns strengthened with CFRP laminate. MS Thesis, Cil Engineering Department, University of Minho, Portugal, 2000.
- [BAR 02] Barros, J.A.O., Fortes, A.S. "Concrete beams reinforced with carbon laminates bonded into slits." Proceedings of 5^e Congreso de Métodos Numéricos en Ingeniería, Madrid, Spain, 16 pp., 2002.
- [SEN 04] Sena Cruz, J.M., Barros, J.A.O., Gettu, R. "Bond behaor of near-surface mounted CFRP laminate strips under monotonic and cyclic loading." Report No. 04 DEC/E-04, Department of Cil Engineering, University of Minho, Guimarães, 55 pp. 2004.
- [YUN 08] Y. Yun, Y-F Wu and W C Tang. *Performance of FRP bonding systems under fatigue loading*, Department of Building and Construction, City University of Hong Kong, Hong Kong, May 2008.
- [RIL 82] RILEM. "Bond test for reinforcement steel. 1. Beam test." TC9-RC, 1982
- [JOS 04] José Manuel de Sena Cruz an Joaquim Atonio Olivera de Barros, *Bond between near-Surface Mounted Carbon-Fiber Reinforced Polymer Laminate Strips and Concrete*, Journal of composites for construction/ novemer/December 2004.
- [LOR 06] L. De Lorenzis, and J.G. Teng, *Near-surface mounted FRP reinforcement: An emerging technique for strengthening structures*, Department of Innovation Engineering, University of Lecce, a per Monteroni, 73100 Lecce, Italy, October 2006.
- [ALM 10] Firas Al-Mahmoud, Arnaud Castel, Raoul François, Christian Tourneur, *RC beams strengthened with NSM CFRP rods and modeling of peeling-off failure*, Composite Structures, Volume 92, Issue 8, July 2010, Pages 1920-1930
- [SAY 11] Firas Sayed Ahmad, Gilles Foret, Robert Le Roy, *Bond between carbon fibre-reinforced polymer (CFRP) bars and ultra high performance fibre reinforced concrete (UHPC): Experimental study*, Construction and Building Materials, Volume 25, Issue 2, February 2011, Pages 479-485
- [LOR 07] L. De Lorenzis, J.G. Teng, *Near-surface mounted FRP reinforcement: An emerging technique for strengthening structures* Composites Part B: Engineering, Volume 38, Issue 2, March 2007, Pages 119-143.
- [BLA 03] Blaschko M. *Bond behaor of CFRP strips glued into slits*. In: Proceedings FRPRCS-6. Singapore: World Scientific; 2003. p. 205-14.