



HAL
open science

Analyse exergétique du fonctionnement de thermofrigopompes

Paul Byrne

► **To cite this version:**

Paul Byrne. Analyse exergétique du fonctionnement de thermofrigopompes. Rencontres Universitaires de Génie Civil, May 2015, Bayonne, France. hal-01167578

HAL Id: hal-01167578

<https://hal.science/hal-01167578v1>

Submitted on 24 Jun 2015

HAL is a multi-disciplinary open access archive for the deposit and dissemination of scientific research documents, whether they are published or not. The documents may come from teaching and research institutions in France or abroad, or from public or private research centers.

L'archive ouverte pluridisciplinaire **HAL**, est destinée au dépôt et à la diffusion de documents scientifiques de niveau recherche, publiés ou non, émanant des établissements d'enseignement et de recherche français ou étrangers, des laboratoires publics ou privés.

Analyse exergetique du fonctionnement de thermofrigopompes

Byrne Paul¹

¹ Equipe Matériaux Thermo-Rhéologie, Laboratoire Génie Civil Génie Mécanique

Université de Rennes 1

IUT Génie Civil – 3rue du Clos Courtel - BP90422 - 35704 Rennes Cedex 7

paul.byrne@univ-rennes1.fr

RÉSUMÉ. Une thermofrigopompe (TFP) est une machine frigorifique capable de produire simultanément de la chaleur et du froid pour des bâtiments de type résidentiel collectif, hôtel ou petit tertiaire assez fortement vitré. Les prototypes de TFP développés fonctionnent suivant trois modes principaux. Le mode chauffage produit de l'eau chaude à partir de l'énergie disponible dans l'air extérieur. Le mode rafraîchissement produit de l'eau froide et rejette la chaleur à l'air extérieur. Le mode simultané produit de l'eau chaude grâce à la chaleur prélevée à l'eau froide. Lors de ce dernier mode, deux quantités d'énergie thermique, calorifique et frigorifique, sont produites simultanément. Il est donc dans l'intérêt de l'utilisateur de faire fonctionner la TFP au maximum en mode simultané. Une séquence de fonctionnement hivernal impliquant un échangeur de sous-refroidissement du fluide frigorigène permet d'améliorer les performances de la machine. Deux prototypes ont été construits successivement et testés suivant la norme européenne EN 14511. Les résultats de mesure montrent que les performances du second prototype sont meilleures que celles du premier autant sur le plan énergétique qu'exergetique.

ABSTRACT. A heat pump can simultaneously produce heating and cooling energies for collective residential buildings, hotels or highly-glazed office buildings. The heat pump prototypes operate under three main modes. The heating mode produces hot water using energy available in the ambient air. The cooling mode produces cold water and rejects heat to the ambient air. The simultaneous mode produces hot water thanks to heat taken from the cold water. During this latter mode, two thermal energy amounts, in cooling and heating, are produced simultaneously. Therefore, it is interesting for the user to operate the heat pump in the simultaneous mode as much as possible. A winter operating sequence involving a heat exchanger for refrigerant sub-cooling enhances the performance of the machine. Two prototypes were built consecutively and tested following European Standard EN 14511. The experimental results show that the second prototype has a higher performance than the first one regarding energy and exergy aspects.

MOTS-CLÉS : thermofrigopompe, pompe à chaleur, exergie, chauffage, rafraîchissement.

KEY WORDS: heat pump, exergy, heating, cooling.

1. Introduction

Une thermofrigopompe (TFP) est une machine frigorifique capable de produire simultanément de la chaleur et du froid. La production simultanée permet de faire des économies d'énergie par rapport à une production découplée. De précédentes études [BYR 12] [GHO 14] ont montré que les TFP étaient adaptées à des bâtiments de type résidentiel collectif, hôtel ou petit tertiaire assez fortement vitré, dans lesquels les situations de besoins simultanés en chaud (chauffage ou production d'eau chaude sanitaire) et en froid (rafraîchissement d'espaces ou de salles de serveurs informatiques) étaient les plus fréquentes. Les complexes de type piscine-patinoire sont un autre exemple d'application particulièrement adaptée aux thermofrigopompes.

Les besoins de chauffage et de rafraîchissement ne sont que rarement équilibrés suivant les heures de la journée ou les périodes de l'année. En effet, la saison a une influence évidente sur les besoins thermiques. Et sur une journée, les besoins de chauffage seront plus importants la nuit, ceux de rafraîchissement seront plus élevés avec les apports solaires en journée. Les TFP fonctionnent généralement suivant trois modes principaux pour satisfaire ces besoins. Le mode chauffage produit de l'eau chaude à partir de l'énergie disponible dans l'air extérieur (ou

une autre source de chaleur). Le mode rafraîchissement produit de l'eau froide et rejette la chaleur à l'air extérieur. Le mode simultané produit de l'eau chaude grâce à la chaleur prélevée à l'eau froide. Lors de ce dernier mode, deux quantités d'énergie, calorifique et frigorifique, sont produites simultanément. Il est donc dans l'intérêt de l'utilisateur de la TFP de faire fonctionner la TFP au maximum en mode simultané. Pour cela des ballons de stockage seront associés aux boucles d'eau chaude et d'eau froide. Ces ballons de stockage pourront contenir la chaleur et le froid nécessaires à une journée de fonctionnement dans les conditions de dimensionnement en chauffage et en rafraîchissement.

Cet article présente un concept de TFP de petite à moyenne puissance à équilibrage sur air. Une séquence de fonctionnement hivernal permet d'améliorer les performances de la machine. Une quantité d'énergie récupérée au sous-refroidissement du fluide frigorigène est d'abord stockée sur la boucle d'eau froide dans un mode chauffage, puis est utilisée comme source de chaleur à l'évaporation dans un mode simultané. Le coefficient de performance d'une machine frigorifique fonctionnant avec évaporation sur source d'eau est meilleur que celui obtenu avec évaporation sur l'air extérieur à faible température. L'utilisation du mode simultané, plus performant, durant un certain temps lors de cette séquence, entraîne une augmentation significative des performances de la TFP en conditions hivernales.

Suivant ces principes, deux prototypes ont été construits successivement. Le premier prototype, utilisant le R407C comme fluide frigorigène, a servi à démontrer la faisabilité du concept [BYR 11a] [BYR 11b]. Le second prototype a été développé dans une optique de pré-industrialisation [BYR 14]. Ce dernier, fonctionnant au propane (R290), présente une architecture simplifiée par rapport au premier prototype. Les performances en régime permanent des deux machines ont été testées suivant la norme européenne EN 14511. Les mesures expérimentales des températures et des pressions en entrée et en sortie de chaque composant ont également permis de déterminer les puissances énergétiques et exergetiques mises en jeu pour plusieurs températures de sources chaude et froide et pour chaque mode de fonctionnement.

Les améliorations du cycle frigorifique sont limitées par la performance du cycle de Carnot [BYR 13]. L'écart entre la performance maximale et celle du cycle réel peut être évalué par le concept d'exergie. L'exergie est une propriété thermodynamique définie comme la quantité d'énergie convertible en travail mécanique à certaines conditions de référence [TOR 09]. La température et la pression de référence sont en général prises égales à celles de l'environnement de la machine thermodynamique [SAR 06]. L'analyse exergetique prend ainsi en compte la quantité et la qualité des transferts d'énergie en faisant appel respectivement au premier et au second principe de la thermodynamique. Un bilan d'exergie évalue les quantités d'exergie transférées et détruites dans les différents composants afin de déterminer les sources d'irréversibilités thermodynamiques. L'analyse exergetique peut donc être utilisée comme outil d'optimisation de systèmes [AHA 11] [LI 14] [FAN 14]. L'étude présente les résultats de mesure de performance énergétique, de rendement exergetique et d'exergie détruite par composant dans différents modes de fonctionnement pour les deux prototypes de thermofrigopompes.

2. Concept de thermofrigopompe et premier prototype

Le circuit frigorifique du premier prototype de TFP est présenté sur la Figure 1. Ce schéma de circuit frigorifique est destiné à être couplé à un réseau d'eau chaude et d'eau glacée pour le chauffage et le rafraîchissement. Les besoins de ces postes de consommation n'étant pas équilibrés tout au long de l'année, la TFP peut fonctionner suivant les 3 modes suivants :

- mode simultané : PAC (pompe à chaleur) EAU/EAU avec une production simultanée de chaleur et de froid grâce à deux échangeurs à eau,
- mode chauffage : PAC (pompe à chaleur) AIR/EAU avec production de chaleur grâce à un condenseur à eau et évaporation dans un échangeur à air,
- mode rafraîchissement : MF (machine frigorifique) EAU/AIR avec production de froid à l'évaporateur à eau et condensation dans un échangeur à air.

Pour satisfaire tous les besoins de chauffage et de rafraîchissement, plusieurs échangeurs sont donc alimentés par l'ouverture d'électrovannes :

- un condenseur à eau pour la production d'eau chaude de chauffage,
- un évaporateur à eau pour la production de froid sur une boucle d'eau froide,
- un échangeur d'équilibrage sur air extérieur, fonctionnant soit en évaporateur soit en condenseur, l'air extérieur étant une source disponible en tout lieu et facilement exploitable avec un échangeur de type batterie tubes-ailettes. Dans le schéma du premier prototype (Figure 1), cet échangeur est dédoublé pour une question de conception de machine. Les nappes de tubes réservées aux fonctionnements condenseur et évaporateur étaient séparées. La taille des batteries était très importante.
- un échangeur supplémentaire est placé à la sortie du condenseur afin de récupérer de l'énergie en sous-refroidissant le fluide frigorigène.

Le fonctionnement en hiver, lorsqu'il n'y a pas de besoin de rafraîchissement, est constitué de séquences alternées du mode chauffage et du mode simultané (Figure 2). En mode chauffage, l'énergie de sous-refroidissement est stockée dans le ballon d'eau froide (Figure 2a). En mode simultané, l'énergie précédemment stockée est utilisée comme source de chaleur à l'évaporation (Figure 2b). La température du ballon d'eau froide varie sur le temps d'une séquence, de quelques degrés. Le coefficient de performance de la TFP est plus élevé en mode simultané qu'en mode chauffage à cause des plus faibles températures d'évaporation sur air extérieur comparées à celles obtenues avec la source constituée dans le ballon d'eau froide. Sur une séquence, le coefficient de performance sera ainsi supérieur à celui qui serait relevé avec un fonctionnement en mode chauffage seul. Une analyse énergétique et exergétique a montré l'intérêt de ces séquences de fonctionnement [BYR 11c], soit une augmentation de 0.3 point sur le COP chaud et de 6 % sur le rendement exergétique. Une technique de dégivrage par thermosiphon diphasique utilisant ces séquences a également été testée avec succès pour de faibles niveaux de givrage [BYR 11b].

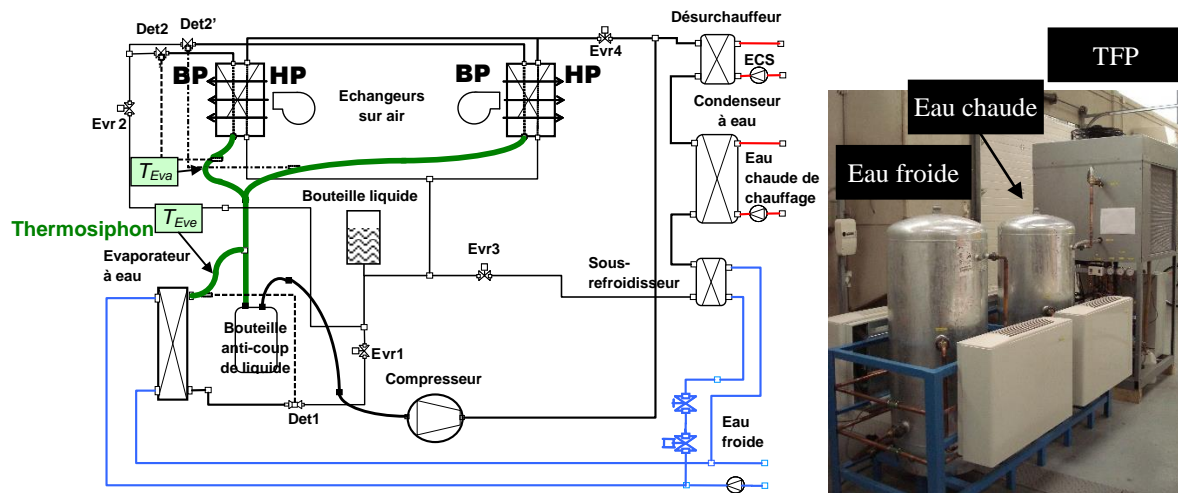


Figure 1. Schéma et photo du circuit frigorifique du premier prototype de thermofrigopompe au R407C

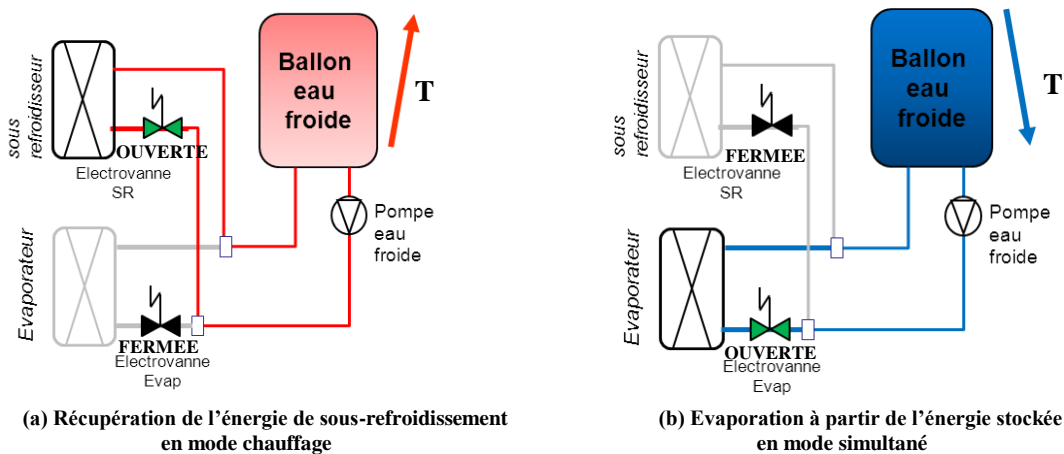


Figure 2. Schéma de fonctionnement du circuit d'eau froide lors de séquences alternées en hiver

3. Modifications apportées pour le second prototype

Le circuit frigorifique du second prototype de TFP est présenté sur la Figure 3 et la Figure 4. Les conduites représentées en rouge correspondent à la partie haute pression du circuit, en bleu, à la basse pression et en gris, à la partie non utilisée du circuit. Les vannes ouvertes sont symbolisées par une couleur verte. La thermofrigopompe est destinée à être couplée au même réseau d'eau chaude et d'eau glacée pour le chauffage et le rafraîchissement que celui du premier prototype (Figure 2) et à un réseau d'eau chaude sanitaire (ECS). Les besoins de ces trois postes n'étant pas équilibrés tout au long de l'année comme pour le premier prototype, la TFP peut fonctionner suivant les 5 modes suivants :

- mode simultané (chauffage et rafraîchissement), Figure 3
- mode ECS simultané (rafraîchissement et ECS), Figure 4a
- mode chauffage seul, Figure 4b
- mode ECS seul, sur l'air extérieur, Figure 4c
- mode rafraîchissement seul, Figure 4d

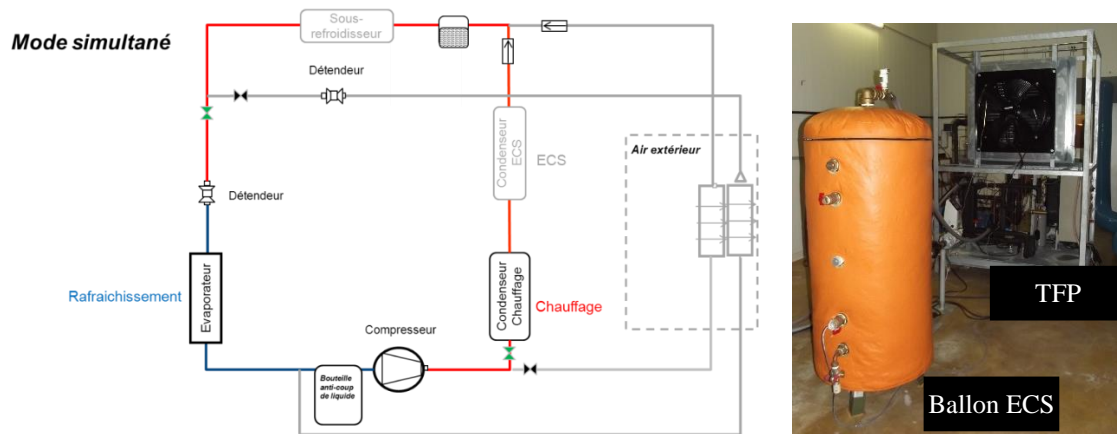


Figure 3. Schéma et photo du circuit frigorifique du second prototype de thermofrigopompe au propane

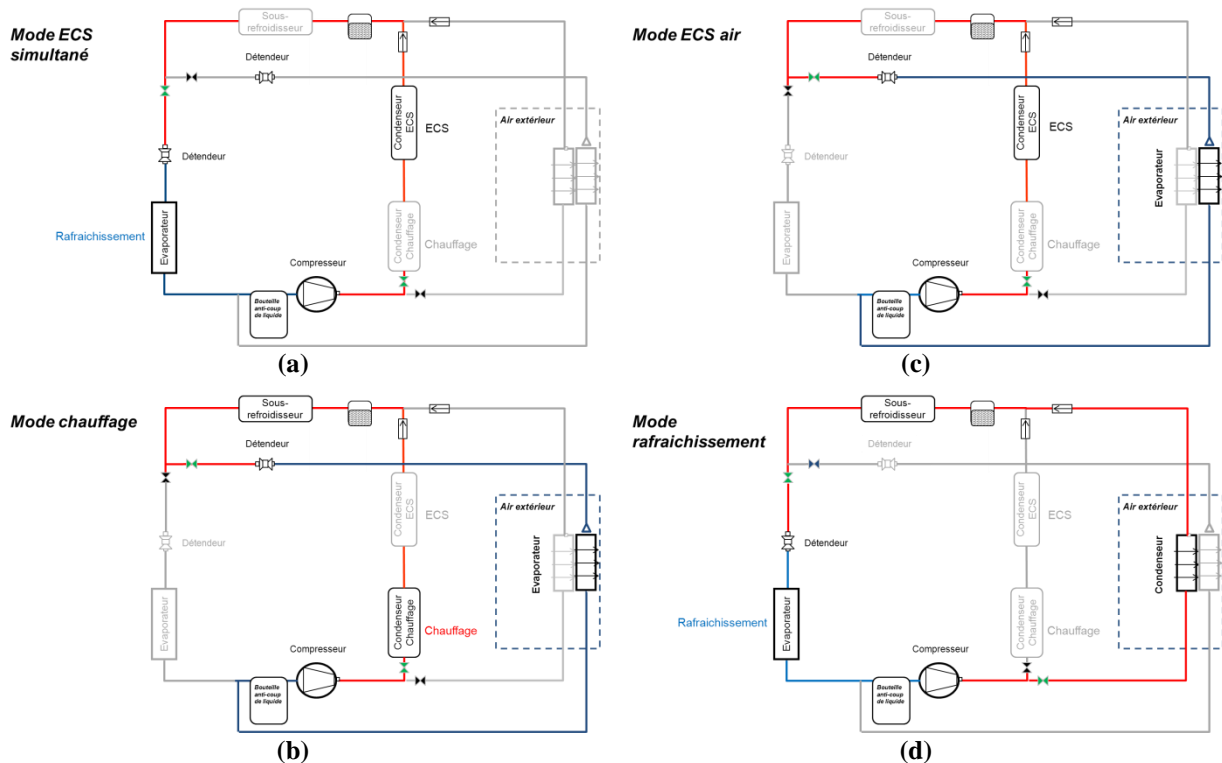


Figure 4. Schémas du circuit frigorifique du deuxième prototype de TFP dans les autres modes

Pour satisfaire la production d'ECS, deux condenseurs à eau sont montés en série mais fonctionnent de manière alternée, l'un pour la production d'eau chaude de chauffage et l'autre pour la production d'eau chaude sanitaire. L'échangeur d'équilibrage sur air extérieur fonctionne soit en évaporateur soit en condenseur. Tous les tubes de la batterie sont utilisés dans les deux configurations, condenseur et évaporateur, pour réduire son encombrement.

Le dégivrage de l'échangeur d'équilibrage sur air est réalisé lors d'une séquence alternée d'hiver similaire à celle du premier prototype. Le dégivrage par thermosiphon diphasique ne s'étant pas montré suffisamment efficace lors de conditions sévères de givrage, celui-ci a été abandonné. L'énergie stockée dans le ballon d'eau froide est ici utilisée lors d'un fonctionnement en mode rafraîchissement avec condensation à l'échangeur sur air. Ce principe permet de ne pas puiser d'énergie dans le ballon d'eau chaude comme c'est le cas dans un dégivrage classique par inversion de cycle. Des simulations avec et sans séquence hivernale entre modes chauffage et simultané ont montré une augmentation de 15 % des performances. Le COP saisonnier pour une TFP placée dans un immeuble de bureaux situé à Rennes passe de 2,54 à 2,92 [BYR 14].

Les préoccupations relatives à l'environnement imposent de nouveaux critères de sélection des fluides frigorigènes. Les fluides naturels (dioxyde de carbone, ammoniac, hydrocarbures) semblent une alternative prometteuse et connaissent un regain d'intérêt depuis quelques années. Malgré les nombreuses recherches dans le

domaine, l'utilisation des fluides naturels sur le marché des PAC reste relativement faible. Deux influences prédominantes : les verrous technologiques en l'absence de composants adaptés et le poids de la législation actuelle limitant l'utilisation de l'ammoniac et des hydrocarbures. Cependant, dans une logique de retour à des fluides naturels, les critères de sécurité des fluides toxiques ou inflammables sont actuellement en réévaluation continue. Contrairement aux développements de systèmes au CO₂ ou à l'ammoniac qui nécessitent le recours à des technologies particulières (souvent très coûteuses), les hydrocarbures offrent une alternative intéressante. Le propane (R290) peut être mis en œuvre dans des technologies maîtrisées. Néanmoins, les normes concernant les hydrocarbures restent très sévères à cause des risques liés à l'inflammabilité. Malgré ce risque, le choix du propane s'est imposé. En effet, outre des performances meilleures et un impact environnemental plus faible qu'avec les nouveaux fluides synthétiques à faible GWP tels que le HFO1234yf, le propane présente des avantages supplémentaires : disponibilité avérée du fluide frigorigène, pas de contrainte sur la publication d'articles scientifiques car l'utilisation de ce fluide n'est pas limitée par des brevets, des composants adaptés et disponibles sur le marché.

4. Mesures des performances et analyse des résultats

L'analyse énergétique et exergetique porte sur les modes simultanés, chauffage et rafraîchissement qui sont communs aux deux prototypes. Plusieurs indices de performance ont été calculés à partir des mesures expérimentales menées suivant la norme européenne NF EN 14511 relative aux essais sur les climatiseurs, groupes refroidisseurs de liquide et pompes à chaleur avec compresseur entraîné par moteur électrique pour le chauffage et la réfrigération des locaux. Cette norme impose un fonctionnement en régime permanent sur une durée de 30 minutes avec des écarts maîtrisés en températures et en débits par rapports aux valeurs de consigne.

4.1. Performances globales

Les performances globales des deux prototypes sont présentées dans les modes simultanés (Figure 5a), chauffage (Figure 5b) et rafraîchissement (Figure 5c). Ces figures montrent les coefficients de performance en prenant en compte les consommations réelles des auxiliaires (pompes et ventilateurs) mis en jeu dans chacun des modes. Les coefficients de performance sont calculés à partir des valeurs moyennes sur les essais des mesures des températures et des débits sur les fluides et des puissances électriques \dot{W} du compresseur et des auxiliaires d'après les équations 1 à 3.

$$COP_{chaud} = \frac{\dot{Q}_{chaud}}{\dot{W}_{compresseur} + \dot{W}_{auxiliaires}} \quad [1]$$

$$COP_{chaud+froid} = \frac{\dot{Q}_{chaud} + \dot{Q}_{froid}}{\dot{W}_{compresseur} + \dot{W}_{auxiliaires}} \quad [2]$$

$$COP_{froid} = \frac{\dot{Q}_{froid}}{\dot{W}_{compresseur} + \dot{W}_{auxiliaires}} \quad [3]$$

La puissance exergetique produite lors d'un transfert de chaleur est calculée grâce au rendement de Carnot (équation 4). La température de référence est la température d'air extérieur. La température de source est donnée sous la forme de sa moyenne logarithmique. Le rendement exergetique est le rapport de la puissance exergetique produite sur la puissance exergetique fournie au système, soit la puissance électrique consommée par le compresseur (équations 5 à 7). L'énergie électrique est considérée comme étant une quantité d'exergie pure au même titre que le travail mécanique.

$$\dot{E}x = \dot{Q} \cdot \left| 1 - \frac{T_0}{\bar{T}_{source}} \right| \quad [4]$$

$$\eta_{ex-chauffage} = \frac{\dot{E}x_{chaud}}{\dot{W}_{compresseur}} \quad [5]$$

$$\eta_{ex-simultané} = \frac{\dot{E}x_{chaud} + \dot{E}x_{froid}}{\dot{W}_{compresseur}} \quad [6]$$

$$\eta_{ex-rafraichissement} = \frac{\dot{E}x_{froid}}{\dot{W}_{compresseur}} \quad [7]$$

La figure 5 montre une amélioration de performance générale entre le premier prototype et le second. Le prototype P1 a été développé davantage dans l'optique d'observer la phénoménologie du fonctionnement d'un tel système couplé de chauffage et de rafraîchissement que dans celle d'obtenir des performances élevées. Le dimensionnement du prototype P2 a été mieux réalisé grâce aux enseignements des mesures expérimentales et à la prise en compte des erreurs de conception sur le prototype P1. Les échangeurs de chaleur et le compresseur frigorifique ont été mieux sélectionnés. Le choix du fluide frigorigène a un impact relativement faible. Le propane offre en général des performances moins bonnes entre 2 et 10 % suivant les conditions de fonctionnement [BYR 13]. Sur toutes les figures, on remarque que la différence de rendements exergetiques entre P1 et P2 diminue à mesure que les températures des sources sont plus proches de la température d'air extérieur. En mode simultané, celle-ci est fixée à la température moyenne annuelle de la ville de Rennes, soit 11,3 °C. Le travail mécanique récupérable sur les sources de chaleur ou de froid lors d'une transformation par un cycle de Carnot devient plus faible.

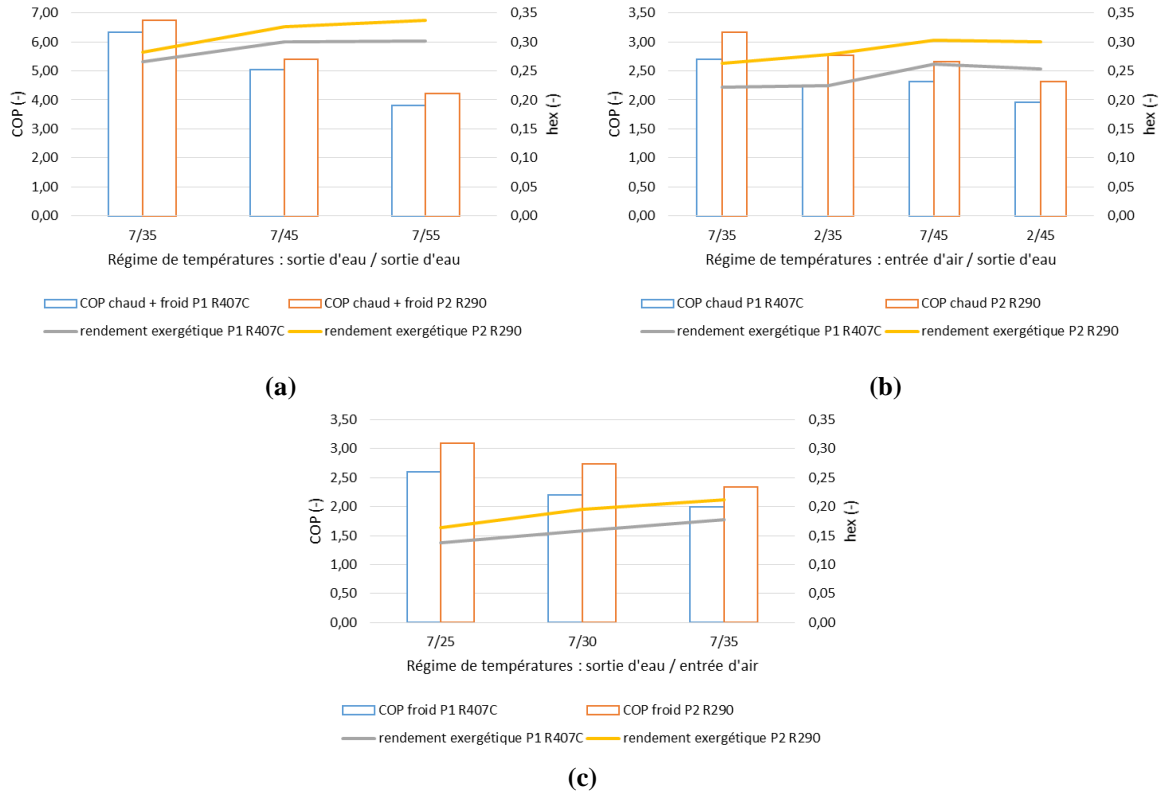


Figure 5. Performance des prototypes P1 et P2 en mode simultané (5a), mode chauffage (5b) et mode rafraîchissement (5c)

4.2. Destruction d'exergie par composant

Pour aller plus loin dans l'analyse exergetique, l'exergie détruite $\dot{E}x_D$ dans chaque composant du circuit frigorifique est déterminée grâce aux équations 8 à 11. Dans l'évaporateur et dans le condenseur, l'exergie détruite est la différence d'exergie échangée entre la source et le fluide frigorigène. Les pressions et les températures en chaque point du cycle frigorifique sont relevées lors des essais expérimentaux. L'enthalpie h et l'entropie s sont ensuite calculées à l'aide du logiciel EES disposant de la base de données REFPROP des propriétés thermophysiques des fluides frigorigènes. La destruction d'exergie dans l'échangeur de sous-refroidissement en mode chauffage est négligeable.

$$\dot{E}x_{D-compresseur} = \dot{W} - \dot{m} \cdot [(h_{sortie} - h_{entrée}) - T_0 \cdot (s_{sortie} - s_{entrée})] \quad [8]$$

$$\dot{E}x_{D-condenseur} = \dot{m} \cdot [(h_{entrée} - h_{sortie}) - T_0 \cdot (s_{entrée} - s_{sortie})] - \dot{Q}_{chaud} \cdot \left| 1 - \frac{T_0}{\bar{T}_{source}} \right| \quad [9]$$

$$\dot{E}x_{D-detendeur} = \dot{m} \cdot [-T_0 \cdot (s_{entrée} - s_{sortie})] \quad [10]$$

$$\dot{E}x_{D-évaporateur} = \dot{Q}_{froid} \cdot \left| 1 - \frac{T_0}{\bar{T}_{source}} \right| - \dot{m} \cdot [(h_{sortie} - h_{entrée}) - T_0 \cdot (s_{sortie} - s_{entrée})] \quad [11]$$

Pour les deux prototypes, le Tableau 1 détaille les destructions de puissance exergetique évaluées en kW dans les différents composants du circuit frigorifique, en valeurs moyennes sur l'ensemble des essais en modes simultané, chauffage et rafraîchissement. Les résultats en gras correspondent à des destructions d'exergie élevées. Ceux-ci révèlent d'une part une forte destruction d'exergie dans le compresseur du prototype P1 dans le mode chauffage. Dans le mode simultané, la valeur élevée est relativisée par la quantité plus importante d'exergie détruite totale. En effet, le compresseur qui avait été sélectionné pour ce prototype était destiné à des applications de froid. La Figure 6, qui présente la part de destruction d'exergie dans le compresseur par rapport à la destruction d'exergie totale, confirme que le compresseur du prototype P2 a été mieux choisi.

D'autre part, un sous-dimensionnement des échangeurs par rapport aux compresseurs est observé dans certains modes de fonctionnement. Le condenseur à air en mode rafraîchissement du prototype P1 paraît légèrement sous-dimensionné. La part d'exergie détruite des évaporateurs est présentée dans la Figure 7. Cette figure montre de grandes quantités d'exergie détruites dans l'évaporateur à eau du prototype P1 en mode rafraîchissement et dans l'évaporateur à air du prototype P2 en mode chauffage. Une forte perte de charge dans le distributeur de la batterie du P2 a provoqué une destruction d'exergie supplémentaire qui aurait été en partie répercutée au détendeur sans cette perte de charge.

Tableau 1. Puissance exergetique détruite en kW dans les différents composants en fonction des modes de fonctionnement pour les deux prototypes

Composant	Mode simultané		Mode chauffage		Mode rafraîchissement	
	P1 R407C	P2 R290	P1 R407C	P2 R290	P1 R407C	P2 R290
compresseur	1,59	1,38	1,62	1,34	1,28	1,57
condenseur	0,44	0,32	0,27	0,28	0,61	0,45
détendeur	0,43	0,37	0,18	0,10	0,44	0,34
évaporateur	0,46	0,54	0,33	0,62	0,80	0,60
total	2,91	2,61	2,41	2,39	3,14	2,96

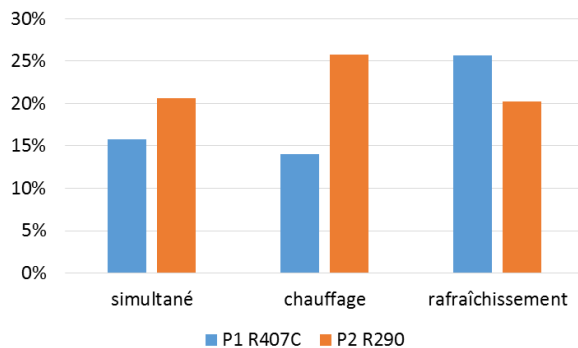


Figure 6. Part de destruction d'exergie dans le compresseur par rapport à la destruction d'exergie totale

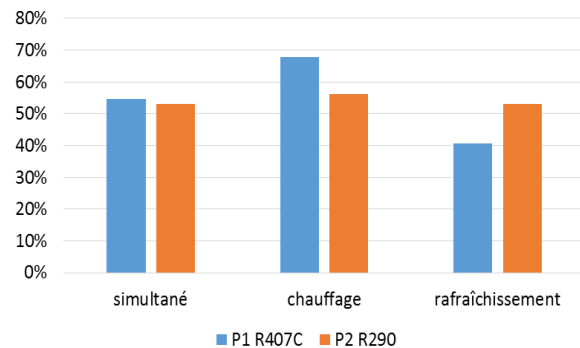


Figure 7. Part de destruction d'exergie dans l'évaporateur par rapport à la destruction d'exergie totale

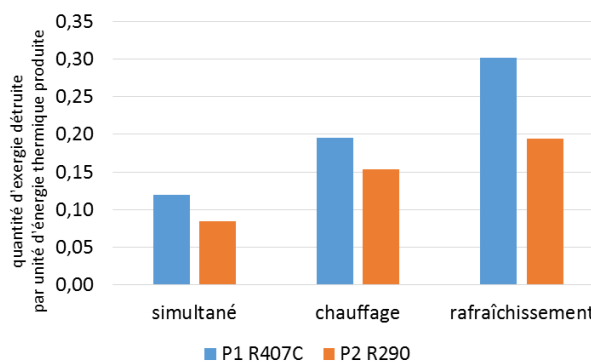


Figure 8. Ratios de quantité d'exergie détruite par unité d'énergie produite

Chaque quantité d'exergie détruite totale dans chaque mode de fonctionnement peut finalement être rapportée à la quantité d'énergie thermique utile produite. La Figure 8 montre tout d'abord que le mauvais choix du compresseur du prototype P1 a en moyenne, sur l'ensemble des conditions d'essais, moins de conséquences que le sous-dimensionnement de l'évaporateur à eau. D'autre part, grâce à la grande quantité d'énergie produite en chaud et en froid, le mode simultané présente les meilleurs ratios. Enfin et surtout, les résultats prouvent que les cycles thermodynamiques du prototype P2 présentent moins d'irrégularités.

5. Conclusion

Cet article présente un concept de thermofrigopompe adapté au chauffage, au rafraîchissement et à la production d'eau chaude sanitaire pour des bâtiments de type résidentiel collectif, hôtel ou petit tertiaire. Deux prototypes ont été construits successivement. Le premier prototype est un démonstrateur, le second, un prototype pré-industriel mieux conçu et mieux dimensionné. Les résultats de mesure montrent que les performances du second prototype sont largement meilleures que celles du premier autant sur le plan énergétique qu'exergétique. L'exergie détruite se situe majoritairement au compresseur. L'échangeur le moins performant sur le plan exergétique est l'évaporateur dans le cas du premier prototype à cause d'un léger sous-dimensionnement dans la plupart des conditions de fonctionnement. L'impact du fluide frigorigène utilisé est aussi abordé dans cette comparaison mais celui-ci reste relativement faible. Globalement, le second prototype présente moins de puissance exergétique détruite, à puissance thermique produite équivalente, grâce à un meilleur dimensionnement des échangeurs et à un meilleur choix de compresseur. Cela se traduit par une réduction des irrégularités dans les échanges de chaleur et les transformations du fluide frigorigène. L'exergie détruite pourra encore être diminuée en minimisant davantage les pertes de charge et les pertes de chaleur dans les connexions entre les composants lors de la phase d'industrialisation de ce concept de thermofrigopompe.

6. Remerciements

Ce projet a été réalisé grâce au soutien financier du Feder (Fonds Européen de Développement Régional), de la Région Bretagne et de l'Etat via le dispositif CIFRE. Les mesures de performance des prototypes ont été menées dans le centre technique Pôle Cristal de Dinan.

7. Bibliographie

- [AHA 11] AHAMED J.U., SAIDUR R., MASJUKI H.H., « A review on exergy analysis of vapor compression refrigeration system », *Renewable and Sustainable Energy Reviews*, vol. 15, 2011, p. 1593–1600.
- [BYR 12] BYRNE P., MIRIEL J., LÉNAT Y., « Modelling and simulation of a heat pump for simultaneous heating and cooling », *Building Simulation*, vol. 5, 2012, p. 219–232.
- [BYR 11a] BYRNE P., MIRIEL J., LÉNAT Y., « Experimental study of a heat pump for simultaneous heating and cooling – Part 1: Basic concepts and performance verification », *Applied Energy*, vol. 88, 2011, p. 1841–1847.
- [BYR 11b] BYRNE P., MIRIEL J., LÉNAT Y., « Experimental study of a heat pump for simultaneous heating and cooling – Part 2: Dynamic behaviour and two-phase thermosiphon defrosting technique », *Applied Energy*, vol. 88, 2011, p. 3072–3078.
- [BYR 11c] BYRNE P., MIRIEL J., LÉNAT Y., « Exergy-based comparison between a heat pump for simultaneous heating and cooling (HPS) and a standard reversible heat pump. » The 23rd IIR International Congress of refrigeration, ICR 2011, article 687, 21 – 26 août 2011, Prague, République Tchèque. ISBN 978-2-913-149-89-2
- [BYR 13] BYRNE P., « Advances in air-source heat pump water heaters », Chapitre 4 pp. 93-122 de l'ouvrage *Novel Concepts for Energy-Efficient Water Heating Systems: Theoretical Analysis and Experimental Investigation*. Editeur commercial : Nova Science Publishers. Editeurs scientifiques : MSc. Douglas F. Barbin et Prof. Dr. Vivaldo Silveira Jr. Janvier 2013.
- [BYR 14] BYRNE P., BAZANTAY F., GHOUBALI R., MIRIEL J., « Développement d'une thermofrigopompe au propane », *Revue Générale Froid et Conditionnement d'Air*, n°1141, mars 2014, p. 35-41.
- [FAN 14] FAN B., JIN X., FANG X., DU Z., « The method of evaluating operation performance of HVAC system based on exergy analysis », *Energy and Buildings*, vol. 77, 2014, p. 332–342.
- [GHO 14] GHOUBALI R., BYRNE P., MIRIEL J., BAZANTAY F., « Simulation study of heat pumps for simultaneous heating and cooling coupled to buildings », *Energy and Buildings*, vol. 72, 2014, p. 141–149.
- [LI 14] LI R., OOKA R., SHUKUYA M., « Theoretical analysis on ground source heat pump and air source heat pump systems by the concepts of cool and warm exergy », *Energy and Buildings*, vol. 75, 2014, p. 447–455.
- [SAR 04] SARKAR J., BHATTACHARYYA S., RAM GOPAL M., « Optimization of a transcritical CO₂ heat pump cycle for simultaneous cooling and heating applications », *International Journal of Refrigeration*, vol. 27, 2004, p.830-838.
- [TOR 09] TORIO H., ANGELOTTI A., SCHMIDT D., « Exergy analysis of renewable energy-based climatisation systems for buildings: A critical view », *Energy and Buildings*, vol. 41, 2009, p. 248-271.