



**HAL**  
open science

# MODÈLE INTÉGRÉ DE RÉSEAUX DE VOIES NAVIGABLES POUR L'ÉTUDE DE LEUR RÉSILIENCE DANS UN CONTEXTE DE CHANGEMENT CLIMATIQUE

Eric Duviella, Klaudia Horvath, Lala Rajaoarisoa, Karine Chuquet

► **To cite this version:**

Eric Duviella, Klaudia Horvath, Lala Rajaoarisoa, Karine Chuquet. MODÈLE INTÉGRÉ DE RÉSEAUX DE VOIES NAVIGABLES POUR L'ÉTUDE DE LEUR RÉSILIENCE DANS UN CONTEXTE DE CHANGEMENT CLIMATIQUE . MOSIM 2014, 10ème Conférence Francophone de Modélisation, Optimisation et Simulation, Nov 2014, Nancy, France. hal-01166670

**HAL Id: hal-01166670**

**<https://hal.science/hal-01166670>**

Submitted on 23 Jun 2015

**HAL** is a multi-disciplinary open access archive for the deposit and dissemination of scientific research documents, whether they are published or not. The documents may come from teaching and research institutions in France or abroad, or from public or private research centers.

L'archive ouverte pluridisciplinaire **HAL**, est destinée au dépôt et à la diffusion de documents scientifiques de niveau recherche, publiés ou non, émanant des établissements d'enseignement et de recherche français ou étrangers, des laboratoires publics ou privés.

# Modèle intégré de réseaux de voies navigables pour l'étude de leur résilience dans un contexte de changement climatique

E. Duviella, K. Horváth, L. Rajaoarisoa

K. Chuquet

Mines Telecom Institute, Mines Douai

VNF - Nord-Pas de Calais

France

France

eric.duviella@mines-douai.fr

karine.chuquet@vnf.fr

klaudia.horvath@mines-douai.fr

lala.rajaoarisoa@mines-douai.fr

**RÉSUMÉ :** *L'étude du changement climatique et de son impact sur les fleuves et rivières, ainsi que sur les voies navigables, est au centre des préoccupations de plusieurs laboratoires de recherche en Europe. Il s'agit à partir de modèles climatiques couplés à des modèles hydrologiques de prédire l'état de la ressource sur des horizons futurs allant jusqu'à la fin du siècle, en considérant plusieurs scénarios de changement climatique. Cette démarche n'est pertinente qu'à la condition de disposer de modèles climatiques et hydrologiques fiables et de méthodes permettant de réduire l'incertitude liée à l'utilisation de chaque modèle. Dans le cas contraire, l'étude de la résilience des voies navigables peut être effectuée à partir d'un modèle volumique représentant leur dynamique. Il s'agit d'un modèle intégré de réseaux de voies navigables qui permet la modélisation de leur dynamique tout en considérant la possible influence des bassins versants et des nappes phréatiques. Ce modèle est basé sur le bilan journalier des volumes d'eau entrant et sortant de chaque bief du réseau. Il est utilisé afin d'étudier les conditions limites du bon fonctionnement des réseaux de voies navigables en période d'étiage. L'approche proposée est illustrée dans le cadre du réseau de navigation du Nord-Pas de Calais à partir de données réelles.*

**MOTS-CLÉS :** *Modélisation, Système à grande échelle, Changement climatique, Gestion de l'eau, Voies navigables.*

## 1 Introduction

Les résultats de nombreuses études sur le climat indiquent sa modification dans les prochaines années avec une élévation globale de la température et une répartition différentes des pluies selon les régions et les saisons (Boe *et al.* 2009, Ducharne *et al.* 2010, IWAC 2009). Ces études sont basées sur des scénarios d'évolution climatique, certaines plutôt optimistes, d'autres pessimistes. A partir de ces scénarios et des projections futures issues de modèles climatiques, il est possible d'obtenir des cartographies régionales de température et de pluie sur des horizons de temps allant jusqu'à la fin du siècle. Couplés à ces modèles climatiques, des modèles hydrologiques permettent de prédire l'impact des scénarios de changement climatique sur les systèmes hydrographiques; rivières et fleuves. Il en résulte que de façon générale, les périodes d'étiage seront plus fréquentes, longues et critiques (Bates *et al.* 2008). Ces périodes d'étiage vont ainsi directement impacter les usages de l'eau, en particulier les besoins en eau potable, pour l'agriculture et l'industrie, mais égale-

ment la navigation fluviale. Plusieurs études se sont focalisées sur l'étude de l'impact du changement climatique sur les réseaux de voies navigables, dont celle produite par l'organisation PIANC<sup>1</sup> (EnviCom 2008). Il existe en effet une volonté de promouvoir le transport par voies navigables qui présente des avantages économiques, environnementaux et de surêté importants, particulièrement intéressants dans un contexte de changement climatique (Mihic *et al.* 2011, Mallidis *et al.* 2012, Brand *et al.* 2012). Aussi est-il important d'anticiper les effets du changement climatique afin d'améliorer et de développer des stratégies de gestion des voies navigables.

Lorsque les modèles hydrologiques de bassins versants ne sont pas disponibles, il n'est pas possible de simuler les scénarios de changement climatique pour étudier leurs impacts sur les voies navigables. Une alternative consiste alors à étudier la résilience des voies navigables avec l'objectif de déterminer les conditions climatiques à partir desquelles les condi-

<sup>1</sup>Permanent International Association of Navigation Congresses

tions autorisant la navigation ne sont plus réunies. Pour cela, il est tout d'abord nécessaire de disposer d'un modèle intégré du réseau de voies navigables sur une grande échelle spatiale et temporelle de façon à capter la dynamique des phénomènes d'étiage. Il est ensuite nécessaire de renseigner ce modèle avec le maximum d'informations disponibles sur la dynamique des ouvrages, les différentes jonctions avec les bassins versants (déversement d'affluent, entrées anthropomorphiques, etc), les entrées et sorties non mesurées. Finalement, après avoir identifié les principales sources d'alimentation des voies navigables, des hydrogrammes d'apport en étiage peuvent être construits. L'ensemble de ces informations est issu d'une bonne connaissance du réseau par les gestionnaires des voies navigables et par l'installation de capteurs et d'actionneurs automatisés et de systèmes de supervision de type SCADA (Supervisory Control and Data Acquisition) (Bugarski *et al.* 2013, Ian White 2008, Malaterre et Chateau 2007). Ces systèmes de supervision permettent en effet une conduite optimisée des voies navigables, ainsi qu'une amélioration de la connaissance de leur dynamique, notamment par la création de bases de données.

Dans cet article, un modèle intégré de réseaux de voies navigables est proposé. Ce modèle a pour objectif de reproduire la dynamique des réseaux de voies navigables composés de biefs interconnectés, avec une période de temps correspondant à un jour. Il permet également la prise en compte des échanges avec les bassins versants et les eaux souterraines. Dans un second temps, à partir de l'estimation d'hydrogrammes d'apport en étiage, la résilience de ces réseaux est étudiée. L'ensemble des approches proposées sont illustrées avec les données réelles d'un réseau de voies navigables situé dans le nord de la France. La structure de l'article est la suivante : la section 2 est dédiée à la description du modèle intégré. La description des réseaux de voies navigables et de leur vulnérabilité en période d'étiage est décrite dans la section 3. Dans la section 4, l'approche de modélisation est appliquée sur le réseau des voies navigables du Nord-Pas de Calais. L'étude de la résilience de ce réseau est étudiée dans la section 5. Finalement une conclusion et des perspectives de recherche sont fournies en section 6.

## 2 Modèle intégré de réseaux de voies navigables

### 2.1 Structure du modèle

Les réseaux de voies navigables sont des systèmes à grande dimension couvrant généralement plusieurs bassins versants. Ils sont utilisés essentiellement

pour la navigation et permettent le transport de marchandises entre plusieurs ports et plateformes multimodales. Compte tenu du relief, les réseaux de voies navigables sont généralement équipés d'écluses. Chaque tronçon de voies navigables compris entre deux écluses correspond à un bief, et est noté  $NR$ . Ainsi un réseau de voies navigables est composé d'un ensemble fini de  $NR$  interconnectés entre eux.

Les voies navigables sont localisées au centre de bassins versants et ont par conséquent des interactions importantes avec les rivières et parfois avec les eaux souterraines. Celles-ci peuvent alimenter ou être alimentées par les  $NR$  gravitairement ou au travers d'ouvrages contrôlés telles que les vannes. La connaissance de l'ensemble de ces interactions doit être la plus exhaustive possible afin de permettre la conception d'un modèle de réseaux de voies navigables le plus fiable et réaliste possible.

Le modèle proposé a pour objectif de reproduire la dynamique de réseaux de navigation au pas de temps journalier. Il offre la possibilité d'intégrer les interactions entre les  $NR$ , les rivières et les eaux souterraines. Ce modèle peut être couplé, lorsqu'ils sont disponibles, à des modèles hydrologiques (Lerat 2009, Munier 2009). Ces derniers permettent d'estimer les débits des rivières à partir du cumul de pluie et de coefficients tels que l'évapotranspiration (*voir* Figure 1). Par ailleurs, l'influence des barrages réservoirs peut être prise en compte dans le modèle, tel que proposé dans les travaux de (Payan 2007).

L'approche proposée permet de modéliser différentes configurations de réseaux de voies navigables en considérant les confluent et les diffluent (*voir* Figure 2.a). Un réseau de voies navigables est composé de  $s$  biefs interconnectés  $NR_i$ , avec  $i \in 1$  à  $s$ . Chaque bief  $NR_i$  est modélisé comme un réservoir contenant un volume d'eau sur une période donnée (*see* Figure 2.b). Il est alimenté et vidangé par des volumes d'eau de manière contrôlée et non contrôlée. La désignation de volumes d'eau contrôlés regroupe les volumes d'eau provenant du contrôle automatique d'ouvrages telles que les vannes, mais également les volumes d'eau issus des bassinées, *i.e.* le remplissage ou la vidange d'une écluse. Bien que ces volumes ne soient pas directement contrôlés, ils sont, ou peuvent être, connus. La désignation de volumes d'eau non contrôlés regroupe les apports et les prélèvements non contrôlés et inconnus. Il s'agit par exemple du déversement d'un cours d'eau naturel dans un bief, le phénomène d'évapotranspiration, l'apport de la pluie, ou encore les entrées et sorties anthropomorphiques.

Ainsi, l'ensemble des volumes contrôlés sont répartis selon :

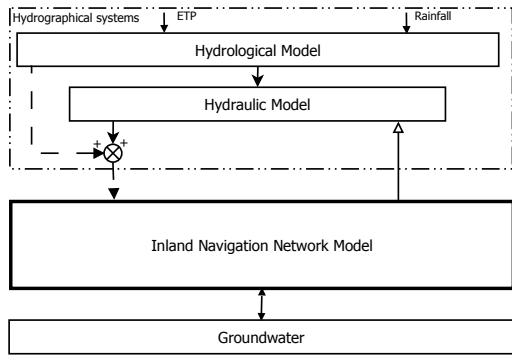


Figure 1: Modèle intégré de réseau de voies navigables couplé à des modèles hydrologiques.

- les volumes contrôlés issus du réseau alimentant le bief  $NR_i$ , *i.e.* les biefs amont, sont notés  $V_i^{s,c}$ ,
- les volumes contrôlés issus du réseau vidangeant le bief  $NR_i$ , *i.e.* les biefs aval, sont notés  $V_i^{e,c}$ ,
- les volumes contrôlés issus de rivières naturelles qui alimentent ou vidangent le bief  $NR_i$  sont notés  $V_i^c$ . Ces volumes sont signés, positifs si le bief est alimenté, négatifs dans le cas contraire.

Les volumes d'eau non contrôlés sont répartis selon :

- les volumes non contrôlés issus des rivières naturelles, provenant des phénomènes d'écoulement, d'évapotranspiration, des pluies et finalement d'activités anthropomorphiques, sont notés  $V_i^u$ . Ces volumes sont signés en fonction de leur contribution au volume déjà contenu dans le bief  $NR_i$ .
- les volumes non contrôlés issus des échanges avec les eaux souterraines, sont notés  $V_i^{g,u}$ . Ces volumes sont également signés.

Après avoir défini l'ensemble des volumes ayant un impact sur la dynamique du bief  $NR_i$ , il est possible de représenter sa dynamique à partir de la relation (1).

$$V_{NR_i}(t) = V_{NR_i}(t-1) + V_i^{s,c}(t) + V_i^{e,c}(t) + V_i^c(t) + V_i^u(t) + V_i^{g,u}(t) \quad (1)$$

Cette relation doit bien entendu tenir compte de la configuration du réseau de voies navigables, en particulier les diffusions et les confluences. Pour une confluence, l'ensemble des volumes contrôlés alimentant

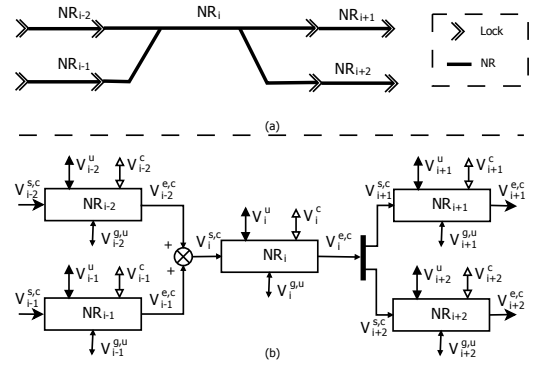


Figure 2: a. Réseau de voies navigables, b. modèle intégré correspondant.

le bief  $NR_i$  sont additionnés. Pour les diffusions, l'ensemble des volumes contrôlés vidangeant le bief  $NR_i$  correspond à la somme des volumes contrôlés alimentant les biefs aval  $NR_j$ , avec  $j > i$ .

Le modèle intégré de réseaux de voies navigables, bien que défini, doit être enrichi de la connaissance sur les différentes contributions volumiques possibles. En d'autres termes, il s'agit d'identifier l'ensemble des volumes contrôlés et d'estimer la contribution des volumes non contrôlés sur une période de fonctionnement donnée. Cette connaissance provient essentiellement de l'étude des données mesurées disponibles. Cette dernière est illustrée dans la sous-section suivante.

## 2.2 Identification des paramètres du modèle

Il s'agit dans un premier temps d'identifier l'ensemble des volumes contrôlés pour chacun des biefs  $NR_i$  du réseau de voies navigables. Pour cela, un modèle dynamique de chaque ouvrage équipant les biefs doit être proposé. Il s'agit en général de modèles dynamiques de vannes (Bos 1976, Baume *et al.* 2003, Sepúlveda *et al.* 2009). Ces modèles sont calés avec des données réelles lorsqu'elles sont disponibles. Dans le cas contraire, des coefficients de calage sont préconisés dans la littérature, auxquels sont associés des taux d'erreur d'approximation selon le mode de fonctionnement de l'ouvrage.

Par la suite, les volumes d'eau provenant des bassinées doivent être identifiés. En règle générale, le volume d'eau correspond à une bassinée d'une écluse est connu. Il s'agit alors de connaître les instants d'occurrence de ces bassinées. Deux solutions, au moins, existent; la première consiste à superviser les écluses et à disposer ainsi des instants correspondant aux bassinées; la deuxième a pour but de détecter les

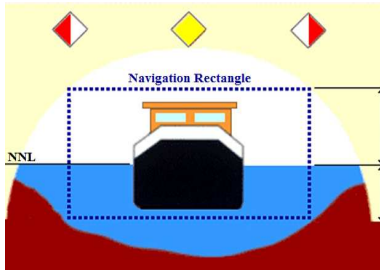


Figure 3: Rectangle de navigation et le Niveau Normal de Navigation - NNL.

bassinées à partir des mesures des hauteurs d'eau à proximité des écluses. Dans ce dernier cas, des approches basées sur les écarts entre plusieurs mesures successives permettent de détecter l'occurrence de bassinées (Horvath *et al.* 2014b).

Les volumes d'eau non contrôlés sont définis comme étant inconnus. Il est possible d'améliorer la connaissance de ces contributions inconnues grâce à des campagnes de mesure ou l'installation de nouveaux capteurs. Une autre approche consiste à partir des volumes connus et des mesures sur les hauteurs d'eau des biefs d'estimer la contribution de ces volumes d'eau inconnus en y associant des incertitudes, tel que l'a été étudié dans (Horvath *et al.* 2014b). Il est ensuite possible à partir de données viables de caractériser des volumes d'eau non contrôlés en fonction de la saisonnalité, des jours ou des nuits, et d'autres événements tels que les pluies.

Une fois qu'un modèle intégré de réseaux de voies navigables est disponible, il est possible d'étudier sa résilience en période d'étiage.

### 3 Etude de la résilience des voies navigables

La navigation est autorisée lorsque le niveau d'eau de chaque NR se situe à l'intérieur du rectangle de navigation (voir Figure 3). Si le niveau d'un NR est en dessous du Niveau Bas de Navigation (NBN) ou au dessus du Niveau Haut de Navigation (NHN), toute navigation doit être stoppée afin d'éviter des avaries sur les bateaux.

En période normale, le niveau des NR est régulé autour du NNL, *i.e.* le Niveau Normal de Navigation. Cette régulation est réalisée par le contrôle des ouvrages en amont de chaque NR. L'occurrence de bassinée peut provoquer des perturbations très importantes avec l'apparition de vagues et des phénomènes de raisonnance. Il est alors nécessaire de concevoir des algorithmes de régulation innovants, tels que ceux proposés dans (Horvath *et al.* 2014a) afin de minimiser les phénomènes de raisonnance et de conserver

le niveau des NR le plus proche possible du NNL. La mise en oeuvre de ces algorithmes suppose que la ressource en amont est toujours disponible. Sous cette condition, l'ensemble des biefs NR du réseau de voies navigables peut être régulé de façon à respecter les conditions de navigation.

En période d'étiage, la ressource disponible permettant l'alimentation du réseau de voies navigables est limitée. Il s'agit alors de gérer la ressource en eau de façon optimale sur un horizon de temps plus grand. C'est dans ce cadre que l'étude de la résilience de réseau de voies navigables tient tout son intérêt. La résilience d'un NR de voies navigables est définie comme étant sa capacité à garantir les conditions de navigation quelques soient les conditions climatiques.

Lorsque les modèles hydrologiques des différents bassins versants traversés par les réseaux de voies navigables ne sont pas disponibles, l'étude de l'impact du changement climatique sur ces réseaux (en particulier les périodes d'étiage) consiste à déterminer leur résilience à partir de la construction d'hydrogrammes de leurs entrées principales. Les réseaux de voies navigables étant généralement artificiels, une grande partie des volumes d'eau les alimentant provient en effet de cours d'eau naturels.

L'étude de la résilience est réalisée en trois étapes. La première consiste à proposer le modèle intégré du réseau, de collecter suffisamment de données pour reproduire de façon réaliste son comportement en période de fonctionnement normale. La seconde a pour objectif de calibrer le modèle en caractérisant les entrées et sorties inconnues ainsi que les incertitudes qui y sont associées. Finalement la troisième étape permet de simuler le réseau en période d'étiage à partir d'hydrogrammes de ses entrées principales impactés par une diminution de la ressource en eau disponible.

#### 3.1 Détermination des données du modèle intégré

Les volumes contrôlés issus des bassinées sont déterminés hebdomadairement en fonction du nombre de bateaux traversant chaque NR et à partir de la connaissance du volume d'eau consommé par chaque bassinée. Le nombre de bateaux traversant un NR peut être connu ou déterminé à partir des mesures sur les niveaux d'eau. Les volumes contrôlés provenant des ouvrages tels que les vannes sont déterminés à partir de leur débit moyen journalier. Ces débits sont en général mesurés ou déterminés à partir des hauteurs d'eau, de l'ouverture des ouvrages et de modèles souvent fiables de ces ouvrages (LePorcher *et al.*

2012).

Les volumes non contrôlés dus aux échanges avec les nappes phréatiques peuvent être estimés à partir d'une connaissance experte lorsqu'elle est disponible. Ceux provenant des écoulements gravitaires, de la pluie, de l'évapotranspiration, des prélèvements et rejets d'origines anthropiques peuvent être estimés avec davantage de précision à partir des données mesurées en dehors des périodes de navigation, *i.e.* durant la nuit. En effet, durant cette période, il n'y a pas de perturbations dues aux bassinées. Cependant, grâce à une bonne estimation des volumes contrôlés et en y associant des incertitudes, les volumes non contrôlés durant les périodes de navigation peuvent être eux aussi déterminés tout en y associant des intervalles de confiance (Horvath *et al.* 2014b).

Après avoir déterminés les volumes contrôlés et non contrôlés sur des épisodes temporels de fonctionnement des NR, ainsi que les incertitudes associées, il est possible de reproduire le comportement de chaque NR et du réseau de voies navigables grâce au modèle proposé. Cette méthodologie peut être utilisée de façon identique en considérant d'autres épisodes temporels.

### 3.2 Simulation des phénomènes d'étiage

A partir du modèle du réseau de voies navigables proposé, il est possible de simuler son comportement en considérant des données réelles. Afin de simuler l'impact de périodes d'étiage, en l'absence de modèles hydrologiques, le modèle est simulé en appliquant en entrée des hydrogrammes issus de projets sur le changement climatique tel que Explore2070<sup>2</sup>. Ces données sont disponibles en ligne pour plusieurs bassins versants en France. Ces résultats prévoient une baisse de la ressource en eau entre 15 et 45 % dans le nord de la France, et fournissent les hydrogrammes annuels à horizon 2050 – 2070. A partir de cette simulation, il est possible d'étudier la résilience du réseau de voies navigables en considérant ces scénarios prédits.

Dans la section suivante, la démarche est illustrée en considérant une partie du réseau de voies navigables du nord de la France.

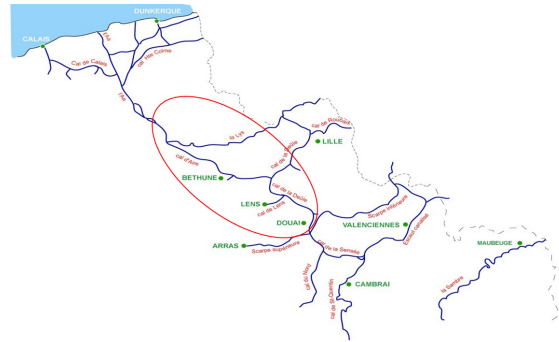


Figure 4: Réseau de voies navigables du nord de la France.

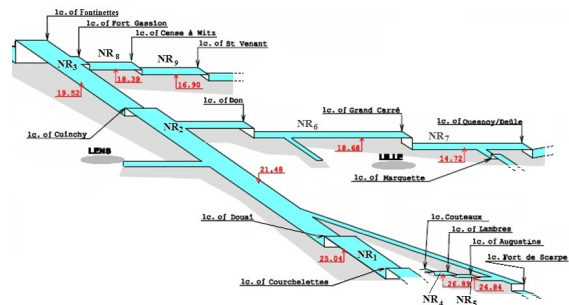


Figure 5: Réseau Cunchy-Fontinettes.

## 4 Modèle intégré du réseau Cunchy-Fontinettes

Le réseau de voies navigables étudié est situé dans le nord de la France (*voir* Figure 4). Il est composé exclusivement de biefs artificiels connectés par des écluses. Ce réseau couvre plusieurs bassins versants de la région: les bassins de la Lys, de l'Aa de la Deule, etc. Dans cet article, n'est considéré qu'une partie de ce réseau autour du bief Cunchy-Fontinettes (*voir* Figure 5), *i.e.* le  $NR_3$ . Les neuf autres biefs,  $NR_i$  avec  $i \in 1$  à 9, sont représentés sur la Figure 6.a afin de prendre en compte leur interaction, la direction des écoulements et la position des vannes et des écluses. A partir de ce graphe, le modèle intégré du réseau est proposé sur la Figure 6.b en tenant compte de l'ensemble des volumes contrôlés et non contrôlés.

Les volumes contrôlés et non contrôlés doivent être déterminés pour chaque NR. Pour illustrer la démarche permettant la détermination de ces volumes, l'étude s'est focalisée sur le  $NR_3$  entre les écluses de

<sup>2</sup><http://www.developpement-durable.gouv.fr/Evaluation-des-strategies-d.html>

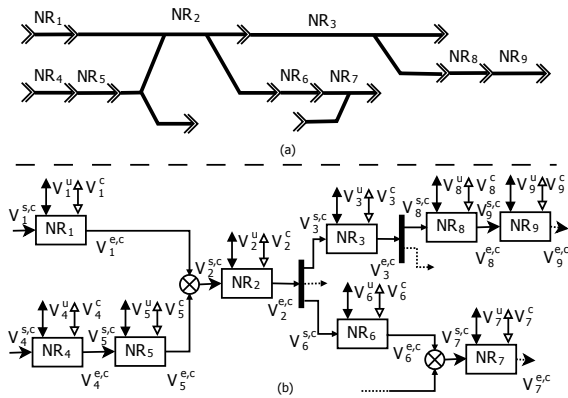


Figure 6: *a.* Schéma du réseau Cuinchy-Fontinettes, *b.* modèle intégré du réseau.

Cuinchy et Fontinettes. Le  $NR_3$  est traversé par plusieurs rivières naturelles. Certaines passent en dessous du canal par siphon, d'autres se jettent dans le canal, comme le Surgeon, la Longue Becque... Le  $NR_3$  a la particularité de pouvoir alimenter ou être alimenté par la Lys Municipale au niveau de la ville d'Aire-sur-le-Lys. Une vanne levante, la “Porte de Garde”, permet en effet l'écoulement de l'eau dans les deux sens en fonction des niveaux du canal et de la Lys, en mode noyé ou dénoyé. L'alimentation de la Lys peut également être réalisée au niveau de l'écluse et de la vanne à Fort Gassion situé à 28,7 km de Cuinchy. L'écluse et de la vanne de Fort Gassion permettent l'alimentation du  $NR_8$ .

Le  $NR_3$  est un bief de 42,3 km de long avec une largeur moyenne de 52 m. Les conditions pour la navigation imposent un NNN à 19,52 m NGF (*Niveau général de la France*) correspondant à une profondeur de 4,26 m. Le rectangle de navigation actuel correspond au NNN  $\pm 30$  cm. Il est ainsi possible d'approximer le volume d'eau contenu dans le  $NR_3$  à un peu plus de 9 millions de  $m^3$  pour un niveau correspondant au NNN.

Le  $NR_3$  est alimenté par des volumes contrôlés au niveau de l'écluse de Cuinchy et d'une vanne abaissante située à coté de l'écluse. Ces volumes d'eau proviennent du  $NR_2$ . La vanne “Porte de Garde”, l'écluse et la vanne de Fort Gassion permettent elles aussi le contrôle des volumes transitants entre le  $NR_3$  et la Lys. Finalement, l'écluse de Fontinettes alimente un bief en aval avec des volumes d'eau contrôlés provenant du  $NR_3$ . Par ailleurs, les volumes non contrôlés du  $NR_3$  proviennent des rivières naturelles qui s'écoulent dans le canal, des phénomènes tels que la pluie et le ruissellement, des pompages et rejets d'origine anthropomorphique. Plus de 300 prises et rejets ont été répertoriés le long du  $NR_3$ . Ces volumes doivent être déterminés à partir de don-

nées mesurées sur le bief.

#### 4.1 Détermination des volumes d'eau

La navigation a un gros impact sur le volume d'eau contenu dans le  $NR_3$ . A chaque bassinée à Cuinchy, ce sont près de 3500  $m^3$  provenant du  $NR_2$  et alimentant le  $NR_3$ . L'impact de l'écluse de Fontinettes est beaucoup plus conséquent puisqu'il correspond à un prélèvement d'environ 25000  $m^3$  à chaque bassinée. Ainsi un bateau traversant le  $NR_3$  va occasionner une consommation de 21000  $m^3$  d'eau, soit une diminution du niveau d'environ 1 cm tout le long du bief. Pour réguler le niveau d'eau et le conserver autour du NNN, le bief doit donc être alimenté au niveau de la vanne de Cuinchy et de la “Porte de Garde” lorsque cela est possible.

Le nombre de bateaux traversant le  $NR_3$  chaque jour est inconnu. Il est néanmoins possible de le déterminer à partir des données mesurées, notamment le niveau d'eau mesuré en amont de l'écluse de Fontinettes. En effet, une bassinée de l'écluse de Fontinettes occasionne une vague de plus de 15 cm d'amplitude qui se répercute le long du canal. L'utilisation d'algorithmes de détection de bassinée est alors privilégiée afin de comptabiliser le nombre de bateaux transitant par l'écluse de Fontinettes. La Figure 7.a permet la représentation du relevé du niveau d'eau en amont de Fontinettes pour l'année 2010. Le niveau est mesuré toutes les 15 minutes. Grâce à l'utilisation d'un algorithme de détection de bassinée, les instants d'activation de l'écluse des Fontinettes sont déterminés et représentés sur la Figure 7.b. Il est ensuite considéré qu'un bateau empruntant l'écluse de Fontinettes va emprunter l'écluse de Cuinchy dans la même journée. Cette hypothèse ne souffre pas de trop grande incertitude. Finalement, à partir du nombre de bateaux traversant chaque jour le  $NR_3$ , il est possible de déterminer le volume d'eau contrôlé pour l'année 2010 dû exclusivement à l'activation des écluses (Figure 8.a).

Les volumes d'eau contrôlés au niveau de la vanne de Cuinchy sont déterminés à partir du modèle de l'ouvrage. Il s'agit d'une vanne abaissante dont un modèle est fourni par l'équation suivante (Horvath *et al.* 2014b) :

$$Q_C(t) = \frac{3\sqrt{3}}{2} C_{dw} \cdot B_w \cdot \sqrt{2g} \cdot \frac{2}{3} \sqrt{H_1(t) - H_2(t)} H_e(t), (2)$$

avec  $C_{dw}$  le coefficient de calage,  $B_w$  la largeur de la vanne,  $H_1$  le niveau d'eau amont,  $H_2$  le niveau

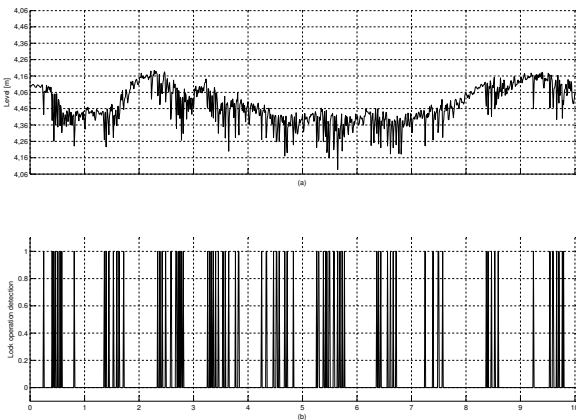


Figure 7: *a.* Niveau mesuré à Fontinettes durant les dix premiers jours de l'année 2010, *b.* détection de l'occurrence de bassinée.

d'eau aval,  $H_e$  le niveau d'ouverture de la vanne, et  $g$  l'accélération de la pesanteur.

Le modèle de la vanne de Cuinchy est calé avec des données réelles. Les volumes d'eau contrôlés correspondant à la vanne de Cuinchy pour chaque jour sont fournis sur la Figure 8.*b.*

Les volumes d'eau contrôlés provenant de la vanne "Porte de Garde" sont également déterminés à partir du modèle de la vanne. Un modèle hybride a été proposé dans (LePorcher *et al.* 2012), puis amélioré dans (Horvath *et al.* 2014b). A partir de ce dernier modèle, les volumes d'eau contrôlés provenant de la vanne "Porte de Garde" sont représentés, avec un pas de temps journalier, sur la Figure 8.*c.*

Les volumes d'eau au niveau de l'écluse et de la vanne de Fort Gassion ne sont pas considérés car durant l'année 2010, elles n'étaient qu'à de très rares occasions manoeuvrées.

Les volumes non contrôlés sont estimés en fonction de la mesure des niveaux et les volumes d'eau contrôlés déterminés en utilisant la relation 1. Ils sont fournis sur la Figure 8.*d.*

Par la suite, le volume journalier du  $NR_3$  est calculé avec l'ensemble des volumes contrôlés et non contrôlés qui ont été précédemment déterminés. En considérant un profil moyen du  $NR_3$ , le niveau journalier du  $NR_3$ , noté  $L_{NR_3}^{\hat{D}}$ , est calculé et représenté sur la Figure 9.*a* en trait rouge discontinu. Ce niveau est ensuite comparé au niveau journalier correspondant à la moyenne journalière des mesures de niveau du  $NR_3$ , notée  $L_{NR_3}^D$  et représentée sur la Figure 9.*a* en trait bleu continu. L'erreur moyenne de niveau sur l'année

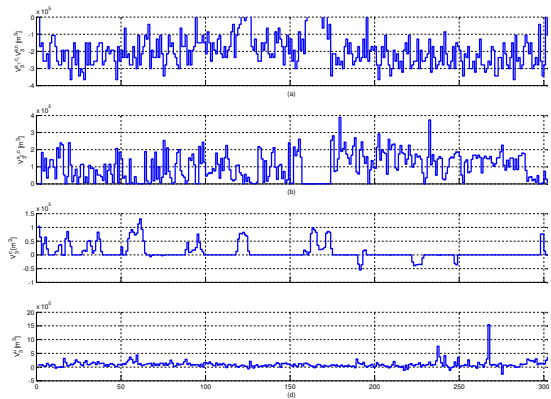


Figure 8: Volumes d'eau contrôlés provenant de l'activation *a.* des écluses, *b.* de la vanne de Cuinchy, *c.* de la "Porte de Garde" et *d.* les volumes d'eau non contrôlés pour l'année 2010.

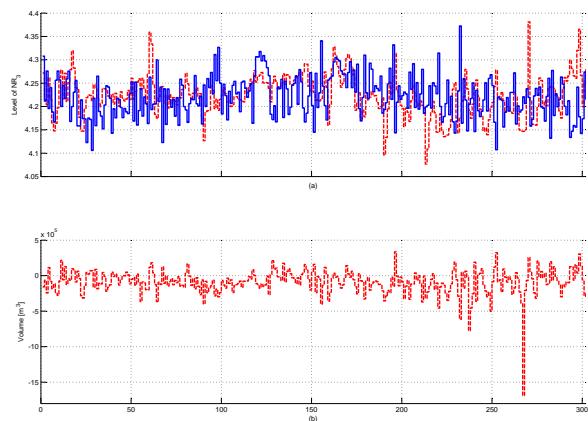


Figure 9: *a* Niveau moyen du  $NR_3$  pour l'année 2010:  $L_{NR_3}^{\hat{D}}$  en trait rouge discontinu,  $L_{NR_3}^D$  en trait bleu continu, *b* erreur sur le volume du  $NR_3$  correspondante.

2010 est de  $-0.01$  m, avec un maximum correspondant à  $-0.19$  m. Cette erreur maximale correspond à un pic à l'échantillon 270. Finalement, l'erreur entre  $L_{NR_3}^D$  et  $L_{NR_3}^{\hat{D}}$  est utilisée pour calculer l'erreur sur l'estimation des volumes d'eau non contrôlés. Cette erreur est représentée sur la Figure 9.*b* en trait rouge discontinu. L'erreur moyenne de volume sur l'année 2010 correspond à environ une bassinée à Fontinettes, soit  $26000$  m<sup>3</sup>. Il est alors possible d'en conclure que la méthodologie d'estimation des volumes contrôlés et non contrôlés conduit à un modèle fiable du comportement du bief  $NR_3$  en période de fonctionnement normale.



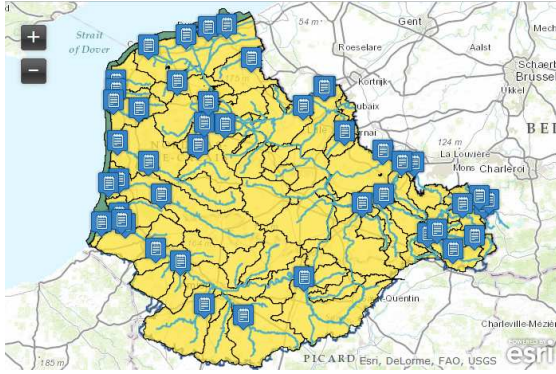


Figure 10: Cartographie interactive de 45 sites du bassin Artois-Picardie sur lesquels les modèles d'Explore2070 ont été appliqués.

## 4.2 Simulation d'un scénario d'étiage

Afin de construire un scénario d'étiage, les données issues du projet Explore2070 sont utilisées. Une cartographie de la région Nord-Pas de Calais est disponible en ligne sur internet<sup>3</sup>. Cette cartographie interactive est représentée sur la Figure 10.

Il suffit de sélectionner les sites en amont du réseau de voies navigables étudié afin de disposer des prédictions de baisse des débits à horizon 2050 – 2070. En considérant le bief  $NR_3$ , les prévisions disponibles sur le débit de la rivière La Laquette à Witternesse, et de la rivière La Lys à Delettes correspondent respectivement à une baisse de 29 % et 23 %. Il s'agit de deux rivières qui se situent approximativement au centre du  $NR_3$  et qui peuvent réalimenter le bief par l'intermédiaire de la "Porte de Garde".

Le scénario permettant d'étudier la résilience du  $NR_3$  consiste alors à diminuer de 25 % les volumes d'eau provenant de l'apport des rivières naturelles au niveau de la "Porte de Garde" sans toutefois diminuer les volumes non contrôlés pouvant provenir du déversement d'autres rivières naturelles. Comme l'étude est focalisée sur le bief  $NR_3$ , les volumes d'eau contrôlés provenant de l'amont du réseau ne sont pas impactés par une baisse dans ce scénario; ce qui serait certainement le cas en considérant les sources d'alimentation de l'ensemble du réseau. Le niveau d'eau du  $NR_3$  en situation normale provenant du modèle, *i.e.*  $L_{NR_3}^{\hat{D}}$ , est représenté sur la Figure 11 en trait bleu continu. Sur cette Figure sont également indiquées la profondeur d'eau correspondant au NNN (4,26 m) ainsi que les profondeurs correspondant aux NHN et NBN.

<sup>3</sup><http://www.eau-artois-picardie.fr/Resultats-de-l-etude-Explore-2070.html>

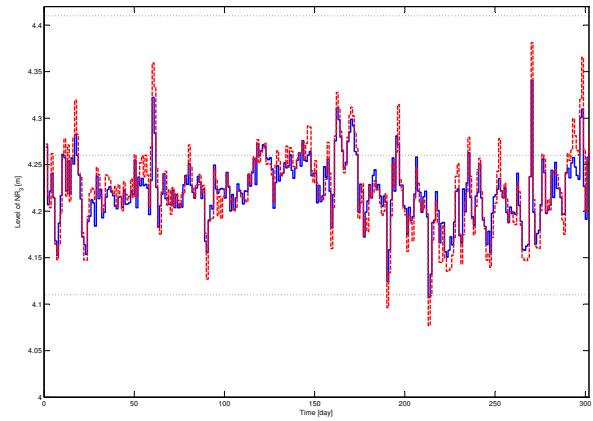


Figure 11:  $L_{NR_3}^{\hat{D}}$  en trait rouge discontinu et  $L_{NR_3}^{\hat{P}}$  en trait bleu continu du bief  $NR_3$  avec un scénario correspondant à une baisse de 25 % de l'eau provenant des rivières naturelles contrôlées, avec la représentation des seuils NNN, NBN et NHN.

Le niveau d'eau du  $NR_3$  en période simulée d'étiage provenant du modèle, *i.e.*  $L_{NR_3}^{\hat{P}}$ , est représenté sur la Figure 11 en trait rouge discontinu.

Le scénario d'étiage proposé est conforme aux prévisions du modèle du projet Explore2070, mais reste très minimaliste dans le sens où les apports d'eau non contrôlés et les apports d'eau contrôlés provenant de l'amont du bief  $NR_3$  devraient être bien entendu aussi impactés par une diminution. Bien que très optimiste, la simulation de ce scénario montre que si les apports d'eau provenant des rivières naturelles diminuent de 25 %, la navigation n'aurait pas été autorisée pendant deux jours durant l'année 2010.

## 5 Conclusion and perspectives

Dans cet article, un modèle intégré de réseaux de voies navigables est proposé. Il permet la modélisation par un bilan volumique journalier de leur dynamique. Une méthodologie permettant d'estimer les contributions volumiques contrôlées et non contrôlées, c'est à dire provenant de la commande d'un ouvrage et d'un rejet non connu, est également décrite. Finalement, une démarche pour la conception de scénarios de périodes d'étiage et pour l'étude de la résilience de ces réseaux est présentée. L'ensemble de ces contributions sont illustrées dans le cadre du réseau de voies navigables du nord de la France, en se focalisant sur le bief Cunchy-Fontinettes. Bien que très optimiste, le scénario d'étiage conçu conduit à des périodes durant lesquelles la navigation n'aurait pas été autorisée durant l'année 2010. Une perspective immédiate de ce travail est l'utilisation de l'ensemble des méthodolo-

gies proposées en considérant une plus grande partie du réseau de voies navigables du nord de la France.

## Remerciement

Ce travail est une contribution au projet GEPET'Eau financé dans le cadre du programme GICC du ministère MEDDE, avec la participation de l'ORNERC et de la DGITM.

## References

- J.-P. Baume, P.-O. Malaterre, and P.-Y. Vion, *Simulation of irrigation Canals*. Volume II : Theoretical Concepts Modeling Approach, 2003.
- B. Bates, Z. Kundzewicz, S. Wu and J. Palutikof, *Climate change and water*, Technical report, Intergovernmental Panel on Climate Change, Geneva, 2008.
- J. Boé, L. Terray, E. Martin and F. Habetsi, *Projected changes in components of the hydrological cycle in French river basins during the 21st century*. Water Resources Research, Volume 45, 2009.
- M. Bos, *Discharge measurement structures. Publication (International Institute for Land Reclamation and Improvement*. International Institute for Land Reclamation and Improvement, 1976.
- C. Brand, M. Tran and J. Anable, *The UK transport carbon model: An integrated life cycle approach to explore low carbon futures*, Energy Policy, Volume 41, Pages 107-124, February 2012.
- V. Bugarski, T. Backalic and U. Kuzmanov, *Fuzzy decision support system for ship lock control*, Expert Systems with Applications, Volume 40, Issue 10, Pages 3953-3960, August 2013.
- A. Ducharne, F. Habets, C. Pagé, E. Sauquet, P. Viennot, M. Déqué, S. Gascoin, A. Hachour, E. Martin, L. Oudin, L. Terray and D. Thiéry, *Climate change impacts on Water Resources and Hydrological Extremes in Northern France*. XVIII Conference on Computational Methods in Water Resources, June, Barcelona, Spain, 2010.
- EnviCom - Task Group 3, *Climate Change and Navigation - Waterborne transport, ports and waterways: A review of climate change drivers, impacts, responses and mitigation*, EnviCom TG 3 - Issue 2008.
- K. Horvath, M. Petrecksy, L. Rajaoarisoa, E. Duviella and K. Chuquet, *MPC of water level in a navigation canal - The Cuinchy-Fontinettes case study*, European Control Conference, Strasbourg, France, June 24-27, 2014a.
- K. Horvath, E. Duviella, L. Rajaoarisoa and K. Chuquet, *Modelling of a navigation reach with unknown inputs: the Cuinchy-Fontinettes case study*, Simhydro, Sofia Antipolis, 11-13 June 2014b.
- Ian White Associates, Cheviot House, Shaw Lane, Beckwithshaw, HARROGATE, HG3 and 1QZ, *Report for the Inland Waterways Advisory Council Information and Communication Technology for the UK's Inland Waterways*, Technical report, July 2008.
- IWAC Inland Waterways Advisory Council, *Climate change mitigation and adaptation. Implications for inland waterways in England and Wales*, 2009.
- O. Le Pocher, E. Duviella, L. Bako and K. Chuquet, *Sensor fault detection of a real under-shot/overshot gate based on physical and non-linear black-box models*, Safeprocess'12, Mexico, Mexico, 29-31 August 2012.
- J. Lerat, *Quels apports hydrologiques pour les modèles hydrauliques? Vers un modèle intégré de simulation des crues*, PhD thesis, Université Pierre et Marie Curie/Cemagref, 2009.
- P. O. Malaterre and C. Chateau, *SCADA interface of the SIC software for easy real time application of advanced regulation algorithms*, second Conference on SCADA and Related Technologies for Irrigation System Modernization - A USCID Water Management Conference, Denver, Colorado, June 6-9, 2007.
- I. Mallidis, R. Dekker and D. Vlachos, *The impact of greening on supply chain design and cost: a case for a developing region*, Journal of Transport Geography, Volume 22, Pages 118-128, May 2012.
- S. Mihic, M. Golusin and M. Mihaejlovic, *Policy and promotion of sustainable inland waterway transport in Europe - Danube River*, Renewable and Sustainable Energy Reviews, Volume 15, Issue 4, Pages 1801-1809, May 2011.
- S. Munier, *Modélisation intégrée des écoulements pour la gestion en temps réel d'un bassin versant anthropisé*, PhD thesis, Agro Paris Tech/Cemagref, 2009.
- J.L. Payan, *Prise en compte de barrages-réservoirs dans un modèle global pluie-débit*, PhD Thesis, AgroParisTech/Cemagref, 2007.

C. Sepúlveda, M. Gómez and J. Rodellar, *Benchmark of discharge calibration methods for submerged sluice gates*. Journal of Irrigation and Drainage Engineering, 135(5):676-682, 2009.