



**HAL**  
open science

## Conception architecturale d'un système mécatronique d'assistance à opérateur par Bond - Graph

Matthieu Touron, Julien Gomand, Jean-Yves Dieulot, Pierre-Jean Barre

► **To cite this version:**

Matthieu Touron, Julien Gomand, Jean-Yves Dieulot, Pierre-Jean Barre. Conception architecturale d'un système mécatronique d'assistance à opérateur par Bond - Graph. Conférence Internationale Francophone d'Automatique, Jun 2015, Grenoble, France. 7p. hal-01165215

**HAL Id: hal-01165215**

**<https://hal.science/hal-01165215>**

Submitted on 18 Jun 2015

**HAL** is a multi-disciplinary open access archive for the deposit and dissemination of scientific research documents, whether they are published or not. The documents may come from teaching and research institutions in France or abroad, or from public or private research centers.

L'archive ouverte pluridisciplinaire **HAL**, est destinée au dépôt et à la diffusion de documents scientifiques de niveau recherche, publiés ou non, émanant des établissements d'enseignement et de recherche français ou étrangers, des laboratoires publics ou privés.



## Science Arts & Métiers (SAM)

is an open access repository that collects the work of Arts et Métiers ParisTech researchers and makes it freely available over the web where possible.

This is an author-deposited version published in: <http://sam.ensam.eu>  
Handle ID: <http://hdl.handle.net/10985/9574>

### To cite this version :

Mathieu TOURON, Julien GOMAND, Jean-Yves DIEULOT, Pierre-Jean BARRE - Conception architecturale d'un système mécatronique d'assistance à opérateur par Bond - Graph - In: Conférence Internationale Francophone d'Automatique, France, 2015-06-04 - Septième Conférence Internationale Francophone d'Automatique - 2012

Any correspondence concerning this service should be sent to the repository

Administrator : [archiveouverte@ensam.eu](mailto:archiveouverte@ensam.eu)



## Science Arts & Métiers (SAM)

is an open access repository that collects the work of Arts et Métiers ParisTech researchers and makes it freely available over the web where possible.

This is an author-deposited version published in: <http://sam.ensam.eu>  
Handle ID: [.http://hdl.handle.net/null](http://hdl.handle.net/null)

### To cite this version :

Mathieu TOURON, Julien GOMAND, Jean-Yves DIEULOT, Pierre-Jean BARRE - Conception architecturale d'un système mécatronique d'assistance à opérateur par Bond-Graph - In: CIFA 2012, 7ème Conférence Internationale Francophone d'Automatique, France, 2012-07-04 - CIFA 2012 - 2012

Any correspondence concerning this service should be sent to the repository

Administrator : [archiveouverte@ensam.eu](mailto:archiveouverte@ensam.eu)

# Conception architecturale d'un système mécatronique d'assistance à opérateur par Bond-Graph

Matthieu Touron\* Julien Gomand\*

Jean-Yves Dieulot\*\* Pierre-Jean Barre\*

\* Arts et Metiers ParisTech ; CNRS, LSIS, 2 Cours des Arts et Metiers, 13617 Aix-en-Provence, France  
(e-mail: julien.gomand@ensam.eu)

\*\*LAGIS FRE CNRS 3303, Polytech-lille, Cité Scientifique, 59650 Villeneuve d'Ascq, France  
(e-mail: jean-yves.dieulot@polytech-lille.fr)

---

**Résumé:** Les systèmes mécatroniques requièrent une forte intégration physique et fonctionnelle. Pour répondre au premier besoin, l'usage d'un outil de modélisation multi-physique tel que le Bond-Graph est nécessaire. Son extension à la modélisation fonctionnelle est possible si la description informationnelle des échanges fonctionnels peut être mise sous forme d'action-réaction. Les travaux exposés proposent une méthodologie de conception du niveau architectural d'un système mécatronique d'assistance à l'opérateur, basée sur une modélisation multi-physique et multi-domaine (physique et informationnel) de son cahier des charges.

**Mots-clé:** Conception – Système mécatronique – Bond Graphs– Assistance – Modèle physique - Structuration

---

## 1. INTRODUCTION

La conception et l'intégration des systèmes mécatroniques, nécessitant de percevoir son milieu environnant, de traiter l'information, de communiquer et d'agir sur son milieu, fait appel à des compétences de métiers variés et, il y a quelques années encore, fortement cloisonnés. Ces services rendus par le système imposent une intégration complète, physique et fonctionnelle. (NF-E-01-010, 2008)

Les dispositifs d'assistance à opérateur font partie des systèmes mécatroniques. Ils incluent des chaînes fonctionnelles, qui convertissent et transmettent l'énergie d'une source vers une matière d'œuvre. De plus, ils présentent la particularité d'être en interaction forte avec l'opérateur, à travers un échange énergétique.

D'une part, les approches de conception d'un système mécatronique (NF-XP-E01-013, 2009), définies par la branche descendante du cycle de vie en V, imposent une collaboration de corps de métiers différents, utilisant des modèles et des méthodologies de conception qui leur sont propres, centrés sur leur problématique. La diversité des modèles, chacun adapté à l'objectif de l'étude menée, nécessite un classement selon leur nature : informationnels, structurels, comportementaux (Feliot, 1997) .

D'autre part, les outils de représentation graphiques présentent l'intérêt d'être facilement appréhendables par leur utilisateur, en explicitant visuellement les flux d'informations à travers des processeurs. Dans le domaine de la modélisation multi physique nécessaire aux systèmes mécatroniques, nous pourrions citer le Bond-Graph (Dauphin-Tanguy, Les bond graphs, 2000), la Représentation Énergétique Macroscopique (Bouscayrol, 2003), ou le Graphe Informationnel Causal (Gomand, 2008).

Si, pour modéliser un système à un niveau d'abstraction élevé, on rencontre le plus souvent des outils de représentation informationnelle (Hehenberger, et coll., 2010), nous concentrerons le contenu de ces travaux sur l'utilisation d'un outil de représentation structurelle du comportement physique, et en particulier le Bond-Graph. Cette approche permet l'analyse structurelle et une transition du modèle vers les outils orientés métiers basés sur la modélisation physique (Touron, et coll., 2011).

En appuyant nos travaux sur la modélisation de la commande développée par (Gawthrop, Wagg, & Neild, 2009), nous proposons une méthodologie de conception intégrée de la structure du produit, à travers l'usage d'un outil de modélisation unique, permettant la modélisation des phénomènes physiques et du traitement informationnel au sein d'une structure de commande sous forme de lien d'action-réaction, incluant une réexpression physique d'un besoin. Le résultat est un espace exhaustif de solutions, à un niveau d'abstraction, permettant la collaboration des autres métiers.

Après une description énergétique d'un système d'assistance à opérateur, nous rappellerons les principes généraux de conception des systèmes mécatroniques. Nous introduirons la modélisation de la commande dans le domaine physique, et montrons que celle-ci peut s'étendre à une méthodologie de conception qui permet de définir un ensemble de solutions au niveau architectural, adaptée à un système d'assistance, défini par un double échange énergétique : entre l'opérateur et la matière d'œuvre, au travers du système.

## 2. ASSISTANCE ET INTERFACE OPERATEUR

Un système d'assistance est une interface entre un utilisateur et une matière d'œuvre. Il permet une modification physique de la matière d'œuvre, grâce à une source d'énergie. Il interagit aussi physiquement avec l'utilisateur, sous forme d'un lien d'action-réaction.

L'objectif d'un système d'assistance est de moduler (en la pilotant) la puissance fournie par l'utilisateur, tout en mesurant son intention. Une difficulté de la modélisation de cette interaction est de différencier la puissance de l'opérateur et sa volonté de fonctionnement (consigne). Or, pour un usage ergonomique, le système assisté doit se comporter, dans la structure de ses échanges avec l'opérateur, comme le système sans assistance. L'analyse structurelle du système sans assistance permet cette modélisation.

Un système d'assistance vient en complément à un système non assisté, pour lequel la puissance musculaire de l'opérateur permet de réaliser sa fonction. L'utilisateur transmet donc sa consigne de fonctionnement (volonté) au travers des grandeurs physiques de la puissance. De plus, l'utilisateur fournit l'effort et le mouvement adaptés à l'effet souhaité. La modélisation dépend de la nature de la matière d'œuvre et de l'effet souhaité.

L'analyse structurelle (Dauphin-Tanguy, et coll., 1999) que permet le Bond-Graph définit quelle grandeur est relative à la volonté de l'utilisateur (Hogan, 1985).

Le système d'assistance inclut donc une source d'énergie, qui suppléera l'utilisateur, et un traitement de l'information qui visera à percevoir son comportement « physique », notamment la grandeur physique relative à la consigne, ainsi qu'à réagir en fonction. La puissance à fournir sera moindre, sans que la consigne de l'utilisateur ne soit altérée.

Tout système mécatronique en interaction énergétique avec l'opérateur peut être abordé par la méthodologie présentée. On pourra distinguer ensuite les systèmes d'assistance à l'effort et d'assistance au mouvement.

## 3. CONCEPTION DES SYSTEMES MECATRONIQUES

L'approche du cycle de vie du produit (ISO/IEC15288, 2000), définit l'ensemble des méthodologies, ou *processes*, qui sont mises en œuvre dans le cycle de vie d'un système.

Il est possible de les cartographier dans un cycle en V. Il se représente sous la forme suivante :

L'approche mécatronique (NF-XP-E01-013, 2009) définit trois niveaux :

- Le niveau fonctionnel : description des fonctions générales du produit mécatronique et des fonctions associées aux différents modes de fonctionnement avec leurs stratégies de déclenchement respectives.
- Le niveau architectural : description macroscopique du produit mécatronique, du comportement de ses constituants interconnectés par des flux de puissance et d'information, et

des lois de commande. Il est parfois décomposé en deux sous-niveaux :

- Niveau système : description macroscopique simple et globale (des flux fonctionnels)
- Niveau réseau : modélisation des composants et de leurs interactions, en couvrant l'ensemble des disciplines
- Le niveau de définition (composant) : description fine des différents constituants et de leur intégration.

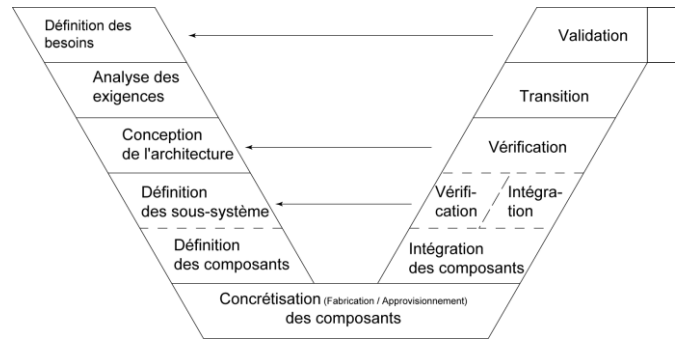


Fig. 1. Cycle de vie en V

Le niveau fonctionnel permet l'analyse du besoin et la définition des exigences techniques du système.

Le niveau architectural est le lieu de la conception de la structure globale du système. Il s'agit alors de définir une architecture répondant aux exigences par :

- La définition d'un espace de solutions, défini par les contraintes d'exigences techniques ;
- La définition d'un optimum dans cet espace de solutions, à partir de critères d'exigences techniques.

Au niveau de définition, par l'étude des composants, sont mis en œuvre les points de vue et méthodes des différents métiers. A l'aide d'outils dédiés, un expert de chaque discipline peut concevoir le composant, le simuler, le valider.

Une méthodologie de conception (Hehenberger, et coll., 2010) est de traduire les besoins d'un niveau supérieur lors d'une étape de recherche de solutions, impliquant des besoins pour les composants du niveau inférieur. Puis les solutions retenues au niveau inférieur, et leur modèle de comportement sont évaluées, validées ou refusées, entraînant des évolutions de conception au niveau supérieur.

Un apport des travaux présentés est de proposer une méthode de conception au niveau architectural, basée sur un outil de modélisation multiphysique, pour permettre la collaboration des expertises métiers.

## 4. CONCEPTION PAR MODELISATION DANS LE DOMAINE PHYSIQUE

En tenant compte de la spécificité du niveau architectural, auquel apparaissent tant des flux de puissances que d'informations, un outil qui présente des qualités d'analyse de modèle et qui permette la modélisation tant informationnelle que physique, est nécessaire.

Dans leur article (Gawthrop, Wagg, & Neild, 2009), les auteurs s'attachent à justifier que, pour un certain nombre de problèmes, la commande peut être modélisable sous forme d'un ou plusieurs élément(s) physique(s) échangeant de la puissance avec le système piloté. Elle peut être alors modélisée sous forme de bond-graph.

Le prochain paragraphe s'attache à présenter cette méthode nommée P.M.B.C. (*Physical-Model Based Control*), qui s'affiche comme une approche différente d'une analyse dans le domaine mathématique.

Dans le paragraphe suivant, nous développerons cette méthode de modélisation en conception et les pistes qu'elle peut ouvrir.

Enfin, la méthodologie sera illustrée sur un support d'étude, ici un outil électroportatif d'assistance à la coupe (en viticulture), développé par la société Pellenc. Cette application présente la complexité nécessaire, pour cette illustration, puisqu'elle met en œuvre un asservissement à assistance variable, et deux interactions énergétiques avec son environnement.

#### 4.1 Modélisation intégrée et structuration Physique-Numérique

Un système physique, nécessitant une commande pour répondre à un besoin fonctionnel, reçoit une puissance de la part d'un actionneur. Parmi les deux grandeurs énergétiques (effort et flux), l'une sera cause (pilotée par la commande), l'autre effet (mesuré).

La figure ci-dessous présente alors la structuration, sous forme de schéma bloc, qui est faite entre les deux domaines, numérique (*numerical*) pour la chaîne d'information et physique (*physical*) pour la chaîne de puissance, pour un système subissant une causalité en effort (a) ou en flux (b) :

L'interface entre les domaines informationnel et physique se fait par l'association d'un préactionneur (passage du domaine informationnel au domaine physique) et d'un capteur (passage du domaine physique au domaine informationnel). Il est introduit sous forme d'un élément Bond-Graph noté **Tra** pour "transducer" (Fig. 3-b).

Réellement, il présente une matrice de transfert (entre les vecteurs  $\{e_n; f_n\}$  et  $\{e_p; f_p\}$ ). Idéalisé, il est modélisable par une matrice unitaire (Fig. 2-a). Techniquement, il faudrait introduire les méthodes de compensation, si nécessaire, de façon à ce que son comportement dynamique doit négligeable par rapport à celui du système.

Un des intérêts de la formalisation combinée du comportement du système physique et informationnel sous forme de Bond Graph est de permettre une analyse physique de l'interaction système physique – structure de commande. Un autre est qu'il permet de déduire les pôles et les propriétés du comportement dynamique global, par un passage traditionnel à la modélisation sous forme de modèle d'état (ou de fonction de transfert), sans besoin d'exprimer les

comportements découplés des domaines physique et informationnels.

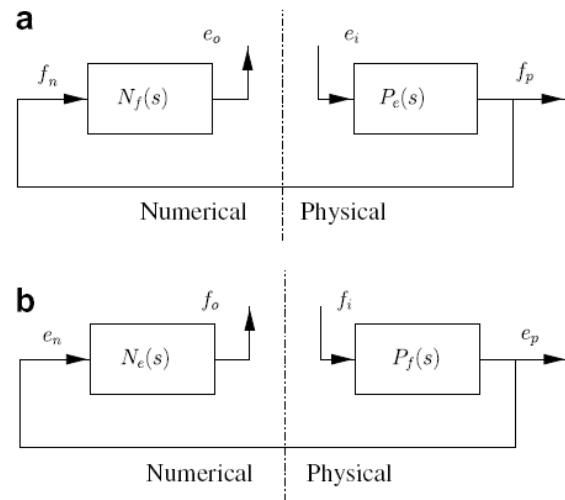


Fig. 3. Structuration des domaines informationnels et physiques en schéma bloc (Gawthrop, Wagg, & Neild, 2009)

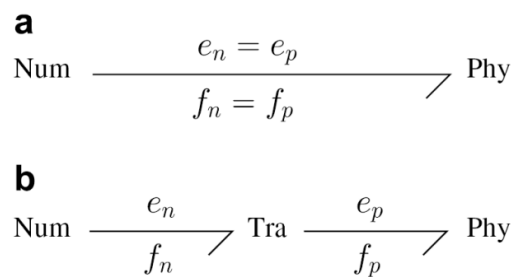


Fig. 4. Structuration des domaines en Bond-Graph (Gawthrop, Wagg, & Neild, 2009)

Face à notre objectif de conception d'un système mécatronique, il faut surtout mettre en évidence que la méthode de modélisation P.M.B.C est un outil d'approche **intégrée**, qui permet la modélisation des comportements physiques **et** informationnels, dans la mesure où ils sont modélisables sous forme de lien d'action-réaction.

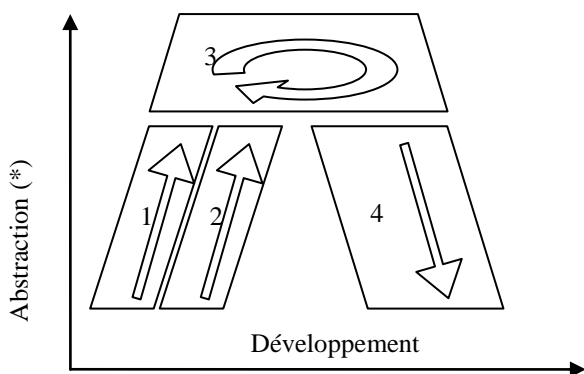
#### 4.2 Développement de la modélisation pour la conception

On peut remarquer que, une fois la méthode de modélisation et de structuration établie, celle-ci peut être utilisée à des fins de conception. Ce paragraphe développe cette mise en œuvre, au travers de la recherche de connexions entre des éléments « énergétiques », formant alors un réseau dans un bond-graph, pour répondre à un besoin, tout en respectant certaines contraintes fonctionnelles.

Par son caractère *intégré*, le niveau d'abstraction est élevé (puisque la distinction entre domaine physique et informationnel disparaît). La conception, ici, correspond à une conception du niveau architectural.

L'application de la méthodologie dans une démarche de conception intégrée et simultanée du processus physique et informationnel se résume, à ce stade du développement méthodologique, en 4 étapes présentées dans le synoptique ci-après (Fig. 4).

Le point de départ est un besoin, ainsi qu'une description technique de la matière d'œuvre et de la valeur ajoutée.



\* : ici, il faut comprendre par abstraction, la traduction, sous forme d'élément Bond-Graph (« transfert énergétique »).

Fig. 5. Synoptique de la méthode de conception en PMBC

Les 4 étapes sont :

1. Modélisation de la matière d'œuvre physique, et de la valeur ajoutée sous forme énergétique ; quel que soit le processus technique, nous ne nous intéressons ici qu'au processus introduisant une valeur ajoutée de type énergétique à la matière d'œuvre.

La matière d'œuvre apparaît alors comme une combinaison d'éléments de stockage ou de dissipation énergétique.

La valeur ajoutée apparaît comme une entrée de puissance dans cette combinaison.

Ces éléments sont les représentants du domaine physique.

(La modélisation peut se faire à partir de l'expression fonctionnelle du besoin ou d'une préconception du système.)

2. Modélisation du besoin sous forme énergétique : dans cette conception intégrée dans le domaine physique, seules les grandeurs énergétiques de flux et d'effort sont modélisables. Une consigne (donc un besoin) en effort ou en flux peut facilement être modélisable par une source  $S_f$  ou  $S_e$ .

L'ensemble du processus de modélisation est achevé. On obtient des éléments modélisant les processus physiques et informationnels disjoints.

3. Définition des jonctions énergétiques entre les éléments modélisés :

- 3.1. en respectant les contraintes liées aux éléments déjà modélisés et aux propriétés à respecter (par

exemple, de respect de la causalité intégrale, de commandabilité), on peut définir l'espace des solutions de jonctions des éléments précédemment disjoints (Seo, et coll., 2003) ;

- 3.2. les éléments intervenant dans chacune des solutions de cet espace peuvent être dimensionnés pour définir la dynamique globale du système (Gawthrop, Wagg, & Neild, 2009)

A ce stade de la conception, les modèles Bond-Graph ainsi obtenus répondent structurellement aux besoins, dont on peut dimensionner le comportement global, en boucle fermée. Il est aussi possible d'écarter les solutions ne respectant pas les propriétés de commandabilité ou d'inversibilité structurelle (Jardin, El Feki, Marquis-Favre, Thomasset, & Bideaux, 2008). Ils ne mettent pas en évidence de frontière entre les domaines physiques et informationnels.

4. Retour au réel :

- 4.1. Définition des limites entre les domaines physique(s) et informationnel(s), respectant la contrainte suivante : les éléments modélisant les consignes doivent être placés dans le domaine informationnel, puisque une consigne n'est qu'une information ; de même, la partie opérative agissant sur la matière d'œuvre doit rester dans le domaine physique.

Cette étape définit, pour chaque solution précédente, un nouvel espace des solutions.

- 4.2. Mise en place des éléments TRA : pré actionneurs et actionneurs, capteurs.

La structuration met en évidence la nature de la grandeur énergétique nécessaire à l'actionnement (actionnement en effort ou en flux) et de celle qu'il est nécessaire de mesurer. La performance globale peut être retraduite au niveau des éléments TRA en performance requise pour ceux-ci. On réalise une descente dans la branche de conception du cycle en V (Fig. 1.), vers la concrétisation des composants qui relève des expertises métiers.

#### 4.3 Exemple illustratif

Le système présenté dans cette étude est un sécheur électroportatif de la société Pellenc. Il doit se composer d'éléments en interaction avec le milieu environnant : une lame mobile agissant sur la matière d'œuvre, et d'une gâchette d'interface avec l'utilisateur.



Fig. 6. Interactions énergétique du système

L'analyse structurelle du dispositif non assisté est nécessaire pour la définition de la nature de la modélisation de l'utilisateur (Fig. 7). Ici, il est modélisé par une source de flux représentant son intention de mouvement (Touron, et coll., 2011).

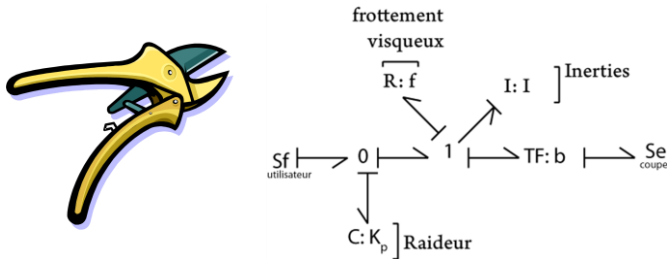


Fig. 7 Modélisation du sécateur sans assistance

Etape 1 : La fonction est de mettre en mouvement une lame (inertie  $I_{eq}$ ) sur un échantillon réagissant par un effort nécessaire à la coupe. (Fig. 8-a)

Etape 2 : L'utilisateur est vu comme une source de flux. Enfin, la consigne, pour un dispositif d'assistance à la coupe, est modélisée comme une source d'effort. L'objectif étant de couper l'échantillon sans aucun effort de la part de l'utilisateur, cette consigne est nulle.

Les éléments disjoints sont présentés Fig. 8-b.

Etape 3 : Définition des solutions envisageables avec les contraintes suivantes :

- Nécessité d'une jonction 1 avec  $Se_{cons}$  afin de réaliser un comparateur entre la valeur de l'effort de consigne et celle de l'effort utilisateur.

- Nécessité d'une jonction 0 avec un stockage C afin d'assurer un modèle en causalité intégrale.

Deux propositions de l'espace des solutions, présentant un minimum de complexité sont représentées Fig. 8-c.

A ce niveau, la méthodologie permettrait la traduction de ces bond-graphs en matrice de transfert permet le dimensionnement de la dynamique globale du système pour répondre au fonctionnement voulu.

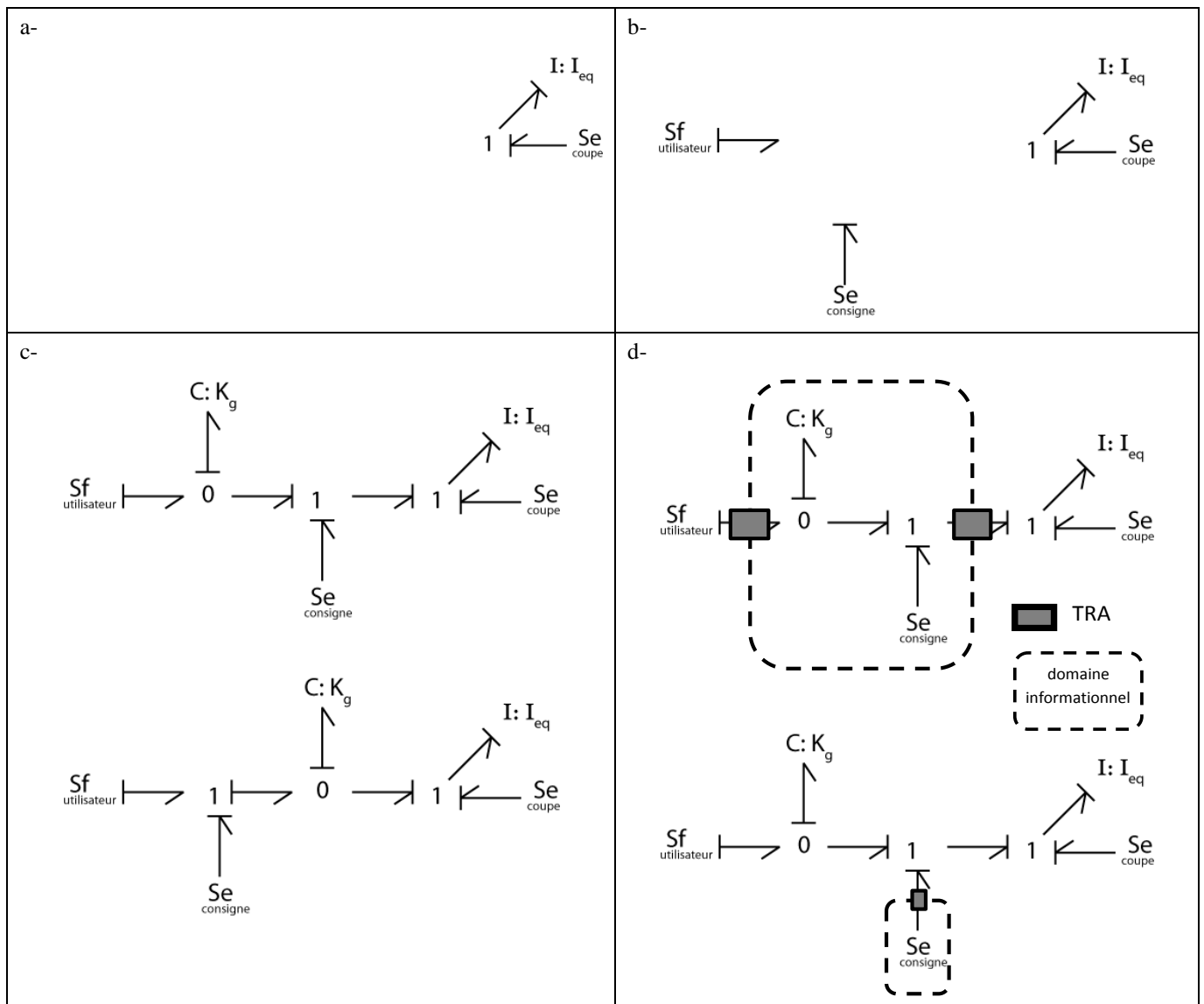


Fig. 8. Illustration de la méthodologie appliquée à un outil de coupe de type sécateur



Etape 4 : Structuration des domaines informationnels et physiques.

Pour l'une des solutions précédentes, on peut observer un nouvel espace de deux solutions de structuration (Fig. 8-d). Le domaine inclus dans le rectangle pointillé est le domaine informationnel, le(s) rectangle(s) noir(s) correspond(ent) au(x) composant(x) de transfert **Tra** d'un domaine vers l'autre. La réalisation physique de ces éléments doit accompagner la causalité. Il précise donc si l'actionneur est une source d'effort ou de flux, et inversement pour le capteur. La dynamique voulue étant connue, la méthode précise donc la bande passante souhaitée pour les éléments **Tra**.

On obtient alors un espace de solutions de qualités différentes. La première solution inclut deux éléments **Tra**, alors que l'autre n'en comporte qu'un seul. Un critère de limitation des coûts permet d'orienter le concepteur vers la seconde solution. Dans ce cas, l'impédance vue par l'utilisateur devient une constante physique fixe (ressort de gâchette, Figure 10).

On remarque que le choix de la structure peut faire intervenir des critères issus d'autres expertises que celle de l'automatique : coût, robustesse, ergonomie, etc.

## 5. CONCLUSIONS

Pour répondre aux besoins de la conception de systèmes mécatroniques, la méthodologie exposée permet une conception à un haut niveau d'abstraction, basée sur une représentation multi-physique et multi-domaine (domaine physique, et domaine de la représentation de l'information fonctionnelle). Cette représentation multi-domaine n'est possible que si les échanges d'informations avec l'utilisateur sont de nature action-réaction, ce qui est le cas dans les systèmes d'assistance à opérateur.

Elle aboutit à un espace de solutions, sous forme de Bond-Graph, qui permettra une étude quantitative (par une traduction en matrice de transfert, pour permettre un choix et un dimensionnement de la dynamique globale du système en boucle fermée).

L'analyse structurelle et la dynamique recherchée, permettent de définir les besoins pour les actionneurs et capteurs, en termes de nature, et en termes de performance (bande passante).

Enfin, parce qu'elle s'appuie sur une représentation physique, elle peut facilement être fédérée avec d'autres outils de représentation utilisés par les différents métiers intervenant dans la conception d'un système mécatronique (Touron, et coll., 2011). Dans cet objectif de fédération de modèles, de futurs travaux s'appuieront sur une méta-modélisation du Bond-Graph, en vue de systématiser cette méthode et de permettre le passage à des outils dédiés aux approches métiers, en amont comme en aval de ce processus de conception.

## 6. REFERENCES

- Bouscayrol, A. (2003). *Formalisme de représentation et de commande appliqués aux systèmes électromécaniques multimachines multiconvertisseurs*. Université des Sciences et Technologies de Lille.
- Dauphin-Tanguy, G. (2000). *Les bond graphs*. Hermès .
- Dauphin-Tanguy, G., Rahmani, A., & Sueur, C. (1999). Bond graph Aided Design of Controlled Systems. *Journal Simulation Practice and Theory* , 7, pp. 493-513.
- Feliot, C. (1997). *Modélisation des systèmes complexes : intégration et formalisation de modèles*. Thèse de l'Université de Lille I.
- Gawthrop, P., Wagg, D., & Neild, S. (2009). Bond graph based control and substructuring. *Simulation Modelling Practice and Theory* , 211–227.
- Gomand, J. (2008). *Analyse de systèmes multi-actionneurs parallèles par une approche graphique causale*. Thèse de l'École Nationale Supérieure d'Arts et Métiers.
- Hehenberger, P., Poltschak, F., Zeman, K., & Amrhein, W. (2010). Hierarchical design models in the mechatronic product development process of synchronous machines. *Mechatronics* , 20, pp. p. 864–875.
- Hogan, N. (1985). Impedance control: an approach to manipulation. *Journal of Dynamic Systems, Measurement, and Control* , 107, pp 1-24.
- ISO/IEC15288. (2000). *Life Cycle Management — System Life Cycle Processes* .
- Jardin, A., El Feki, M., Marquis-Favre, W., Thomasset, D., & Bideaux, E. (2008). Use of structural analysis in a bond graph-based methodology for sizing mechatronic systems. *Proceedings of the joined 7th France-Japan and 5th Europe-Asia Mechatronics Congress* , p. 224.
- NF-E-01-010. (2008). *Mécatronique - Vocabulaire*.
- NF-XP-E01-013. (2009). *Mécatronique - Cycle de vie et conception des produits* .
- P.J. Gawthrop, D. W. (2009). Bond graph based control and substructuring. *Simulation Modelling Practice and Theory* , 211–227.
- Seo, K., Fan, Z., Hu, J., Goodman, E. D., & Rosenberg, R. C. (2003). Toward a unified and automated design methodology for multi-domain dynamic systems using bond graphs and genetic programming. *Mechatronics* , pp. p. 851–885.
- Touron, M., Gomand, J., Dieulot, J.-Y., & Barre, P.-J. (2011). Interaction homme-machine : Utilisation des formalismes graphiques pour l'analyse des schémas de commande. Application à un outillage électroportatif. *Journées Doctorales Modélisation, Analyse, Conduite des Systèmes dynamique, JDMACS 2011*. Marseille, France.