



HAL
open science

Implémentations et contrôle du synthétiseur CHANT dans OpenMusic

Jean Bresson, Romain Michon

► **To cite this version:**

Jean Bresson, Romain Michon. Implémentations et contrôle du synthétiseur CHANT dans OpenMusic. Journées d'Informatique Musicale, 2011, Saint Etienne, France. hal-01157083

HAL Id: hal-01157083

<https://hal.science/hal-01157083v1>

Submitted on 27 May 2015

HAL is a multi-disciplinary open access archive for the deposit and dissemination of scientific research documents, whether they are published or not. The documents may come from teaching and research institutions in France or abroad, or from public or private research centers.

L'archive ouverte pluridisciplinaire **HAL**, est destinée au dépôt et à la diffusion de documents scientifiques de niveau recherche, publiés ou non, émanant des établissements d'enseignement et de recherche français ou étrangers, des laboratoires publics ou privés.

IMPLÉMENTATIONS ET CONTRÔLE DU SYNTHÉTISEUR CHANT DANS OPENMUSIC

Jean Bresson
UMR STMS: IRCAM/CNRS/UPMC
1, place I. Stravinsky
F-75004 Paris

Romain Michon
Université Jean Monnet
CIEREC, EA 3068
F-42023 Saint Etienne

RÉSUMÉ

Nous présentons deux systèmes de contrôle du synthétiseur CHANT dans le cadre de l'environnement de composition assistée par ordinateur OpenMusic, tous deux développés et distribués récemment sous forme de bibliothèques spécialisées : *Chant-lib* et *OM-Chant*. Un des objectifs de cet article est de comparer les approches adoptées ou induites par ces deux bibliothèques. Pour cela nous détaillons leurs principes respectifs et analysons leurs particularités en termes d'implémentation et de contrôle.

1. INTRODUCTION

Le programme CHANT [13], mis au point à l'IRCAM dans les années quatre-vingt, permet de réaliser la synthèse de la voix chantée en utilisant principalement la technique des fonctions d'onde formantiques (FOF).

Cette technique, associée à un système de contrôle et notamment à un ensemble de *règles*, ont permis d'obtenir des résultats très convaincants pour la synthèse de sons de types vocaux avec un nombre réduit de contrôles finement paramétrables. Plus généralement, elle permet aussi de s'éloigner du modèle vocal pour générer une grande variété de sons aux qualités singulières. CHANT a ainsi été utilisé dans les années quatre-vingt et au début des années quatre-vingt-dix pour la création d'œuvres telles que *Mortuos Plango, Vivos Voco* de J. Harvey (1980), *Les chants de l'amour* de G. Grisey (1985) ou encore *Chréode* de J.-B. Barrière (1983).

Malgré la qualité des sons réalisables par ce programme, CHANT n'était plus disponible depuis une dizaine d'années sous une forme réellement opérationnelle. Deux bibliothèques ont été réalisées récemment dans l'environnement de composition assistée par ordinateur OpenMusic [1] (*Chant-lib* et *OM-Chant*), permettant d'en renouveler et étendre les conditions de contrôle. Ces bibliothèques ont été créées de façon indépendante et présentent donc des similarités mais également des aspects complémentaires. Dans cet article nous essaierons de mettre en regard ces deux bibliothèques en soulignant la spécificité de leurs approches respectives, notamment en termes de paradigme de contrôle.

2. PRINCIPES ET CONTRÔLE DU SYNTHÉTISEUR

Dans son modèle original, le synthétiseur CHANT est initialisé par la mise en relation d'un certain nombre de modules de synthèse ou de traitement de signaux, dont les principaux sont des générateurs de fonctions d'ondes formantiques (ou *FOF*).

La synthèse par fonctions d'onde formantique [10] modélise le fonctionnement vocal en considérant un signal excitateur et son comportement à travers un système résonnant. Elle permet de générer les signaux correspondant aux différents formants d'un spectre sonore en multipliant périodiquement (à une fréquence déterminant la fondamentale du son synthétisé) des signaux élémentaires sinusoïdaux par des enveloppes exponentielles. Chaque formant constituant un spectre sonore peut donc être généré par une FOF : un synthétiseur FOF est composé de générateurs de fonctions d'onde formantique connectés en parallèle. Cette technique constitue ainsi une alternative au modèle traditionnel de type source/filtre offrant une moindre charge de calcul et un nombre réduit de paramètres de contrôles (principalement, la fréquence centrale, l'amplitude et la largeur de bande des différents formants).

Dans des configurations avancées, CHANT permet d'associer les générateurs de FOFs à d'autres générateurs de signaux (notamment des générateurs de bruit) ainsi qu'à des banques de filtres résonnants.

Le contrôle des FOFs et des autres modules du synthétiseur est effectué par des processus indépendants actualisant périodiquement les valeurs des différents paramètres. Un ensemble de *règles* ont été définies et implémentées dans le synthétiseur permettant de lier ou déterminer les valeurs de certains paramètres à l'évolution d'autres paramètres (évolution des fréquences de formants en fonction de la fréquence fondamentale, ajustage ou automatique des amplitudes et largeur des formants, etc.) [2]. Des contrôles de *jitter* (perturbations aléatoires autour d'une valeur donnée) et de *vibrato* (modulation sinusoïdale) permettent également d'apporter une qualité et un réalisme sensible dans les sons synthétisés.

CHANT a été intégré dans plusieurs environnements et projets liés au contrôle de la synthèse. Dans *Formes* [11], des processus élaborés à l'aide d'un langage de haut niveau pouvaient être définis dans un contexte intégrant les

règles de contrôle des paramètres à des structures temporelles avancées. Le logiciel Diphone [12], quelques années plus tard, permettait de combiner graphiquement des unités statiques pour générer des phrases continues par interpolation des paramètres, mais abandonnait le contrôle par règles. Peu de possibilités subsistent aujourd'hui pour utiliser CHANT dans ces différents contextes.

A l'origine des bibliothèques présentées dans cet article, la synthèse par FOF a par ailleurs été utilisée dans le contexte d'environnements de composition assistée par ordinateur, notamment dans l'environnement PatchWork [9] avec la bibliothèque PW-Chant [8]. On trouve également des précédentes expériences avec CHANT et plus généralement avec la synthèse par FOF dans OpenMusic [5] et dans le système de contrôle de la synthèse OM-Chroma [15].

3. CHANT-LIB

La bibliothèque *Chant-lib* [7] est inspirée de la bibliothèque PW-Chant autrefois développée dans PatchWork, et propose une solution complète de ré-implémentation de CHANT à l'aide du langage Csound [3]. Le contrôle est ainsi effectué à l'aide d'un ensemble d'outils spécialisés dans OpenMusic puis transféré vers le synthétiseur à l'aide de la bibliothèque OM2Csound.

Chant-lib se base donc sur un orchestre Csound fourni dans la bibliothèque (*chant.orc*) implémentant la synthèse par FOF et une partie des processus de contrôle de CHANT (notamment le vibrato et le jitter). Les fonctions proposées dans *Chant-lib* gravitent autour d'une fonction principale appelée *chant*, permettant de rassembler l'ensemble des paramètres nécessaires à la synthèse et de les transformer en partition Csound adaptée à cet orchestre. Csound est appelé automatiquement et permet de synthétiser le son correspondant par cette même fonction (voir figure 1).

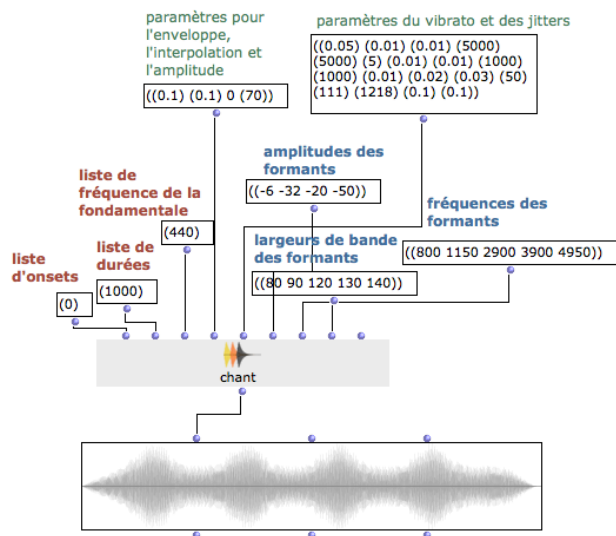


Figure 1. *Chant-lib* : utilisation de la fonction *chant* avec des listes de paramètres.

Les différentes fonctions proposées par la bibliothèque permettent de générer des listes de paramètres compatibles avec les entrées de la fonction principale *chant* à partir de spécifications de plus haut niveau. Sur la figure 1, on distingue sur la gauche des paramètres liés aux notes chantées (fréquence, durée, onset) ; dans la partie supérieure se trouvent ceux liés à leur évolution temporelle (enveloppe, paramètres du vibrato et du jitter), et sur la droite les paramètres des formants (fréquences, amplitudes, largeur de bande). Ces différents paramètres peuvent être générés à partir d'objets existant dans OpenMusic (notamment les notes chantées, à partir d'objets *chord-seq*), ou à partir de fonctions de la bibliothèque *Chant-lib*. En particulier, *Chant-lib* propose des fonction de génération des enveloppes pour les différentes notes, ou de génération des valeurs de formants selon des bases de données prédéfinies correspondant aux principales voyelles et tessitures de voix [16]. La figure 2 est un patch OpenMusic utilisant ces outils de *Chant-lib* pour générer les paramètres de la fonction *chant*.

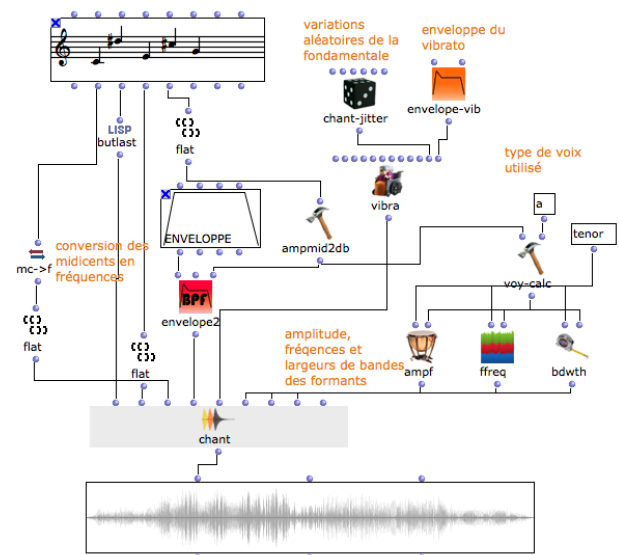


Figure 2. Utilisation de la bibliothèque *Chant-lib* pour le contrôle des paramètres de la synthèse CHANT.

Les règles implémentées dans les versions originales de CHANT représentent un important savoir-faire dans le domaine du contrôle de la synthèse vocale. Plusieurs d'entre elles sont disponibles dans la bibliothèque *Chant-lib*, et permettent de régler les paramètres des formants : *auto-bw* produit une liste de largeurs de bandes en fonction d'une liste de fréquences de formants ; *auto-amp* génère une liste d'amplitudes optimales en fonction des fréquences et largeurs de bande ; *auto-bend* corrige la fréquence des premiers formants en fonction de la fréquence fondamentale ; *amp-cor* corrige l'amplitude des formants en fonction d'un certain effort vocal.

Une reconstitution de l'air de « La reine de la nuit » de la *Flûte enchantée* de Mozart est fournie parmi les exemples et tutoriels de *Chant-lib* (voir figure 3). Cet exemple historique, réalisé dans CHANT à l'Ircam en 1984, est une

référence aussi bien au niveau des techniques de synthèse que des modalités et savoir-faire de contrôle. Malgré l'utilisation de certaines règles automatiques de paramétrage, un nombre important de paramètres doit être ajusté individuellement pour les différentes notes, en particulier selon qu'elles correspondent à des sons courts et piqués ou à des sons plus longs ou tenus.

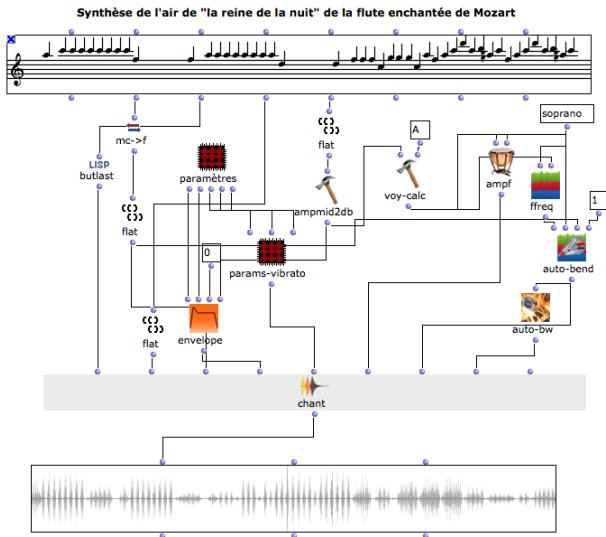


Figure 3. reconstitution de l'air de « La reine de la nuit » avec *Chant-lib*. Différentes fonctions, dont les règles *auto-bend* et *auto-bw*, sont utilisées pour régler les paramètres formantiques. Le patch *paramètres* renferme un ensemble de valeurs appliqués note par note pour les paramètres d'enveloppe et de vibrato.

Etant basée sur le synthétiseur Csound, *Chant-lib* se prête facilement à la synthèse de mélodies, comme le montre le précédent exemple. En effet Csound réalise autant d'instanciations de l'instrument de synthèse que de notes données dans la partition, ce qui rend chaque note indépendante et paramétrable individuellement. Il est plus délicat, en revanche, d'envisager un contrôle plus global sur les « phrases » ou mélodies créées, et en particulier d'en générer et contrôler les transitions (typiquement, le portamento entre notes dans une mélodie chantée).

Chant-lib permet, dans une certaine mesure, de parer à cette limitation en liant les différentes instances de l'instrument de synthèse dans Csound à l'aide de variables globales. En stockant les valeurs courantes des différents paramètres des FOFs hors de l'instrument, il est en effet possible pour une nouvelle note connaître et tenir compte de celles de la note précédente, et de réaliser une interpolation (ou autre processus transitoire) entre ces valeurs et celles qui lui sont propres. Ce processus peut être activé lors de la spécification des enveloppes dans OpenMusic. Il ne pourra en revanche s'appliquer que dans le cas où les notes se succèdent exactement, c'est à dire sans superposition ni silence. De cette manière seulement une enveloppe étendue sur un ensemble de notes peut être simulée pour les différents paramètres de synthèse.

4. OM-CHANT

OM-Chant est une autre bibliothèque OpenMusic pour le contrôle du synthétiseur CHANT. A la différence de la précédente, cette bibliothèque utilise le programme CHANT original (ou plus exactement sa dernière implémentation en date, actuellement intégrée dans le logiciel Diphone Studio). Cette implémentation présente un certain nombre de spécificités. Elle est contrôlée à l'aide d'un fichier au format SDIF [14] contenant toutes les données d'initialisation du synthétiseur et les contrôles de ses différents paramètres.

Lors de l'initialisation, un « patch » de synthèse doit être déterminé, soit une configuration particulière de différents modules disponibles : synthétiseur FOF, filtres, générateur de bruit ou lecture d'un fichier audio source. Chaque module est activé sur un intervalle de temps donné et éventuellement lui même initialisé (nombre de FOF ou de filtres, etc.) Le synthétiseur va donc « tourner » pendant une certaine durée, au cours de laquelle les paramètres des différents modules pourront être modifiés librement. Entre chaque valeur spécifiée pour un paramètre donné, CHANT réalise une interpolation linéaire, de sorte que les variations seront continues entre les différents états.

Les outils de *OM-Chant* permettent donc de générer et mettre en forme les différents paramètres et données de contrôle pour écrire un fichier SDIF adapté au contrôle de CHANT. Le synthétiseur, lorsqu'il est présent et installé, peut alors être appelé afin de produire un fichier audio (voir figure 4).

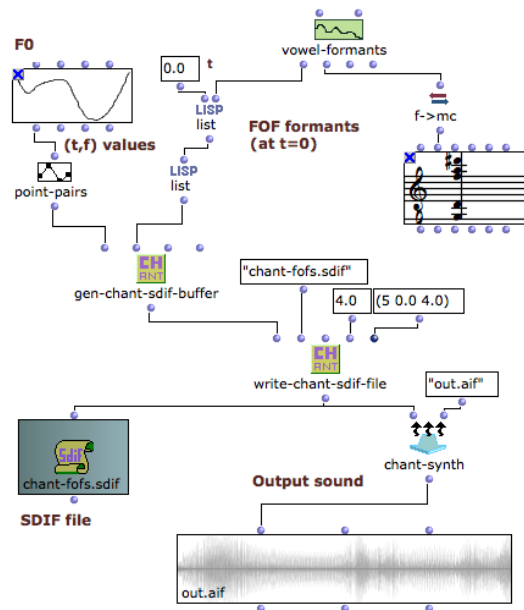


Figure 4. *OM-Chant* : Contrôle du synthétiseur CHANT dans OpenMusic.

Comme dans *Chant-lib*, différents outils permettent de générer les données de contrôle à partir d'objets OpenMusic. La fonction *vowel-formants* par exemple (voir figure 4) donne les valeurs des paramètres formantiques pour une voyelle chantée et une tessiture de voix donnée.

La version du synthétiseur dont nous disposons actuellement est exempte de règles et des autres aspects de contrôle (notamment des paramètres *jitter* et *vibrato*) présents dans les implémentations originales de CHANT. Ceux-ci doivent être intégralement pris en charge dans le nouvel environnement de contrôle. Les règles issues de CHANT ont donc également été implémentées dans *OM-Chant* : les fonction *autoamp*, *autobw*, *autotex* permettent de calculer les amplitudes, largeurs de bandes ou durées d'attaques des formants pour des valeurs données des autres paramètres ; *autobend* ajuste la fréquence des premiers formants en fonction de la fréquence fondamentale ; la fonction *fcomp* permet d'ajouter un formant complémentaire pour renforcer le premier formant ; la fonction *spcor* ajuste les amplitudes en fonction des largeurs de bandes et des durées d'attaques des formants ; et *cslope* permet de corriger les fréquences et amplitudes des formants en fonctions de paramètres comme la fréquence fondamentale, le type de voix et la dynamique du signal.¹

Contrairement aux principes de Csound et *Chant-lib* s'appuyant sur une notion de notes, ou d'évènements de synthèse (dont la date et la durée sont délimitées), le contrôle de CHANT par *OM-Chant* repose sur une idée de flux continu dont les paramètres de contrôle sont ouverts.

Le processus de contrôle est relativement simple et flexible : à chaque module correspondent des types de *frames* et *matrices* de données au format SDIF pouvant être insérés à n'importe quel moment dans la séquence de contrôle.² Certains paramètres peuvent être fixés, quand d'autres peuvent évoluer avec une granularité (ou période de contrôle) plus ou moins régulière et précise. Un ensemble de *frames* de contrôle doit donc être créé, soit par des fonctions prédéfinies (voir *gen-chant-sdif-buffer* sur la figure 4), soit directement à l'aide des outils de génération de données au format SDIF disponibles dans OpenMusic [4]. La figure 5 montre un patch OpenMusic générant un *frame* SDIF contrôlant un certain nombre de paramètres de CHANT. Un ensemble de *frames* de ce type constitue un flux de contrôle pour le paramétrage du synthétiseur.

Avec *OM-Chant* il s'agit donc de générer des contrôles plus ou moins complexes et précis déterminant l'évolution des différents paramètres de synthèse. Ce mode de contrôle original se montre adapté et puissant pour la synthèse de « phrases » aux variations continues. Il est en revanche plus difficile dans ce contexte d'appréhender la notion de note ou d'évènement de la même manière qu'avec un système explicitement basé sur ce paradigme comme *Chant-lib*. Pour synthétiser une séquence de notes (sur le modèle de l'exemple de la figure 3) avec un patch *OM-Chant*, il faut donc précisément déterminer la courbe de fréquence fondamentale ainsi que les changements et transitions entre les différentes configurations des formants (voir figure 6).

¹ Toutes les règles ont été portées dans OpenMusic à partir des objets CHANT réalisés pour Max par F. Iovino et G. Eckel (1994).

² La spécification des types de la structure du fichier SDIF pour le contrôle de CHANT est disponible en ligne à l'adresse : <http://sdif.sourceforge.net/standard/sdif-standard.html>

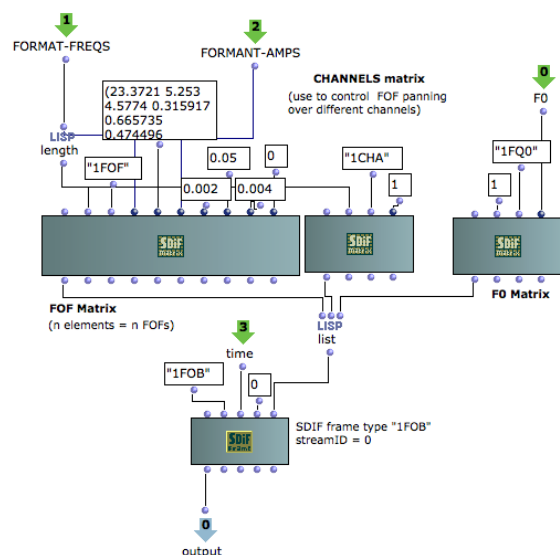


Figure 5. Génération d'un *frame* CHANT à l'aide des outils SDIF de OpenMusic. Un objet *SDIFFrame* de type "1FOB" (pour *FOF bank*) est créé contenant une valeur de fréquence fondamentale (matrice *F0*), les paramètres des différents formants (matrice *FOF*), ainsi que la distribution de la sortie des générateurs de FOFs sur un nombre donné de canaux (matrice *Channels*).

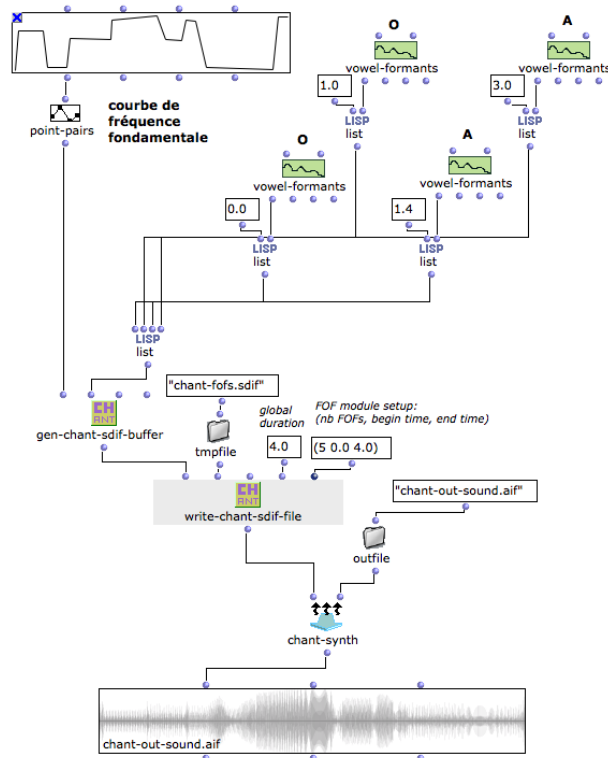


Figure 6. Simulation de séquence de notes chantées avec *OM-Chant*.

Sur la figure 6, la courbe de fréquence fondamentale forme différents paliers déterminant des états stables (« notes ») et les transitions entre ceux-ci. Les paramètres

de formants correspondent à la voyelle ‘O’ tenue du temps 0.0 à 1.0, puis à la voyelle ‘A’ entre 1.4 et 3s. Entre les deux (de 1.0s à 1.4s), CHANT réalisera une interpolation des paramètres de ‘O’ vers ‘A’.

Dans ce mode de contrôle, on voit donc que les différents paramètres ne sont pas attachés à des événements particuliers mais à de simples indications temporelles, et sont donc parfaitement indépendant (par exemple, formants et fréquence fondamentale peuvent varier de façons autonomes). Le contrôle des transitions entre les notes est donc au prix d’une complexité accrue quant à la synchronisation des points de contrôle pour les différents paramètres. Lors de la synthèse d’une mélodie (suite de notes ou d’« événements de synthèse »), il serait en effet souhaitable de disposer de tous les paramètres constituant un événement dans une même entité, afin d’en assurer et maintenir la consistance structurelle.³

Enfin, ce mode de contrôle ne permet pas de produire de polyphonie (superposition ou recouvrement partiel des notes, avec différentes fréquences et formants), sinon par la réalisation de synthèses séparées ultérieurement superposées par mixage.

5. CONCLUSION

La réalisation de bibliothèques spécialisées pour la synthèse par FOF et le contrôle de CHANT dans un environnement de composition assistée par ordinateur comme OpenMusic rend à nouveau accessible un champ d’exploration dont toutes les possibilités n’ont probablement pas été exploitées à ce jour.

Nous avons essayé dans cet article de présenter des travaux récents dans ce domaine, en soulignant leurs spécificités en termes d’implémentation et leurs paradigmes de contrôle. La synthèse CHANT réalisée par l’intermédiaire de *OM-Chant* offre des possibilités originales de contrôle continu, en permettant de modéliser un flux de paramètres de synthèse sur une durée donnée. Elle se montre en revanche limitée en ce qui concerne la constitution et manipulation d’événements, ou de structures discrètes en général qui seraient organisées dans ce déroulement temporel. A l’inverse, la synthèse CHANT implémentée dans Csound (*Chant-lib*) intègre naturellement cette notion d’événement et procure ainsi un rapport plus immédiat aux structures musicales discrètes et à leur organisation, éventuellement polyphonique. Elle est cependant contrainte dès lors que l’on envisage des transitions ou autres relations entre ces événements.

Chant-lib est disponible en ligne et téléchargeable sur :

<http://electro-m.fr/~romainM/>

Le synthétiseur Chant et la bibliothèque *OM-Chant* sont distribués sous licence par l’Ircam dans le Forum Recherche :

<http://forumnet.ircam.fr/>

³ L’intégration du contrôle continu permis par *OM-Chant* avec la notion d’événements sonores, établis sur un intervalle de temps donné et plus adaptés aux manipulations et traitements symboliques dans le contexte de processus compositionnels, fait actuellement l’objet de travaux dans le cadre de l’environnement OMChroma [6].

6. REFERENCES

- [1] Agon, C., *OpenMusic : un langage visuel pour la composition musicale assistée par ordinateur*, Thèse de doctorat, UPMC, Paris, France.
- [2] Baisnee, P.-F. and the Chant group. *Chant Manual*, Document Ircam, 1985.
- [3] Boulanger, R. (dir.) *The Csound Book : Perspectives in Software Synthesis, Sound Design, Signal Processing, and Programming*, MIT Press, 2000.
- [4] Bresson, J., Agon, C. “Processing Sound and Music Description Data Using OpenMusic” *Proc. Int. Computer Music Conf.*, New York / Stony Brook, Etats Unis, 2010.
- [5] Bresson, J., Agon, C. “Temporal Control over Sound Synthesis Processes”. *Proc. Sound and Music Computing Conf.*, Marseille, France, 2006.
- [6] Bresson, J., Stroppa, M. “The Control of the CHANT Synthesizer in OpenMusic : Modelling Continuous Aspects in Sound Synthesis”, *Proc. Int. Computer Music Conf.*, Huddersfield, Royaume Uni, 2011.
- [7] Michon, R. *La synthèse de la voix chantée par fonctions d’onde formantique – techniques, outils existants, exemple d’implémentation et utilisation*, Mémoire de Master 1, Université Jean Monnet, Saint-Etienne, France, 2010.
- [8] Iovino, F., Laurson, M., Pottier, L. *PW-Chant Reference*, Document Ircam, 1994.
- [9] Laurson, M., Duthen, J. “Patchwork, a Graphic Language in PreForm”, *Proc. Int. Computer Music Conf.*, Ohio State University, Etats Unis, 1989.
- [10] Rodet, X. “Time-domain Formant-wave Function Synthesis”, *Computer Music Journal*, 8(3), 1984.
- [11] Rodet, X., Coite, P. “Formes : Composition and Scheduling of Processes”, *Computer Music Journal*, 8(3), 1984.
- [12] Rodet, X., Lefevre, A. “The Diphone Program : New Features, New synthesis Methods and Experience of Musical Use”, *Proc. Int. Computer Music Conf.*, Thessaloniki, Grèce, 1997.
- [13] Rodet, X., Potard, Y., Barrière, J.-B. “The CHANT Project : From the Synthesis of the Singing Voice to Synthesis in General”, *Computer Music Journal*, 8(3), 1984.
- [14] Schwartz, D., Wright, M. “Extensions and Applications of the SDIF Sound Description Interchange Format”, *Proc. Int. Computer Music Conf.*, Berlin, Allemagne, 2000.
- [15] Stroppa, M., Lemouton, S., Agon, C. “OMChroma ; vers une formalisation compositionnelle des processus de synthèse sonore”, *Actes des Journées d’Informatique Musicale*, Marseille, France, 2002.
- [16] Vercoe, B. (dir.) “Appendix D. Formant Values”, *The canonical CSOUND Reference Manual*, Version 5.09, MIT, 2005.