



**HAL**  
open science

# TRAM, un outil générique d'analyse formelle appliqué à la musique

Benoît Meudic

► **To cite this version:**

Benoît Meudic. TRAM, un outil générique d'analyse formelle appliqué à la musique. JIM 2001, May 2001, bourges, France. pp.1-1. hal-01156796

**HAL Id: hal-01156796**

**<https://hal.science/hal-01156796>**

Submitted on 27 May 2015

**HAL** is a multi-disciplinary open access archive for the deposit and dissemination of scientific research documents, whether they are published or not. The documents may come from teaching and research institutions in France or abroad, or from public or private research centers.

L'archive ouverte pluridisciplinaire **HAL**, est destinée au dépôt et à la diffusion de documents scientifiques de niveau recherche, publiés ou non, émanant des établissements d'enseignement et de recherche français ou étrangers, des laboratoires publics ou privés.

## **TRAM, un outil générique d'analyse formelle appliqué à la musique.**

Benoit Meudic

Ircam, équipe représentations musicales

1. place Igor Stravinski 75004 Paris

meudic@ircam.fr

### Résumé :

Cet article présente une librairie d'analyse (TRAM) développée dans l'environnement Open-Music [Agon 98] de l'Ircam. Cette librairie se base sur une théorie de la forme, la "théorie du rythme" [LUSSON 86] qui a été conçue par un mathématicien et musicologue Français, Pierre Lusson.

Développée en CLOS (Common Lisp Object System), la librairie offre un ensemble d'outils d'analyse et de description de la forme destinés aussi bien à l'analyse, à la composition musicale à la génération textuelle [Lusson - Roubaud 2001] ou encore à la "retrouvaille d'informations musicales" (ou RIM).

### Mots clefs : :

Théorie de la forme, analyse musicale, génération musicale.

### 1- Présentation de la théorie :

Ces dernières années, on a pu constater une demande croissante pour des théories musicales pouvant se traduire en algorithmes [Leman 97].

Parmi celles qui sont apparues, la "Generative Theory of Tonal Music" [Lerdhal et Jackendoff 83] est l'une des plus connues. Elle utilise un ensemble de notions fondamentales comme le groupement, la répétition de groupement (la métrique) ou la hiérarchisation, appliquées à des séquences d'évènements.

Ces notions sont appliquées dans un contexte particulier (la musique tonale) et le plus souvent sur un type de séquence particulier (une séquence de notes ou d'accords).

La théorie du rythme prend en compte ces notions, mais elle se place à un niveau de généralité plus élevé. Elle offre une sorte de meta-langage qui permet non seulement d'opérer des analyses sur n'importe quel type d'objet séquentiel, mais aussi de manipuler les outils d'analyse dans un contexte abstrait qui constitue une sorte de pont entre les différents

domaines d'application (musique, texte, séquence d'images). Pour cela, elle utilise de nouvelles notions.

Par exemple, elle introduit la notion d'éminence (voir la définition plus loin) et celle de niveau (voir définition plus loin). La notion d'événement élémentaire (voir définition plus loin) qui se confond avec celle de note dans la théorie de Lerdhal et Jackendoff devient beaucoup plus générale.

Pour résumer, les principales caractéristiques que veut avoir la théorie sont :

(A l'heure actuelle, ces caractéristiques ne sont pas toutes entièrement formalisées, certaines constituent des objectifs que de futures recherches essaieront d'atteindre)

1. Son extrême niveau de généralité qui consiste à analyser un objet décrit par les seules notions abstraites de frontière, d'éminence et de mêmeté (voir la définition dans la partie suivante).

Ceci explique que la théorie puisse être appliquée aussi bien à la musique qu'au texte ou à la séquence d'images.

2. Son entière formalisation ce qui autorise le développement d'algorithmes d'analyse et de génération. La théorie peut ainsi être appliquée au domaine de l'informatique musicale, par exemple pour la recherche de descripteurs musicaux de haut niveau.

3. Son indépendance vis à vis des considérations esthétiques ou stylistiques, ce qui la rapproche de la théorie de Narmour [Narmour 1990]. Pour respecter cette indépendance, la difficulté est de mettre en évidence dans des cas précis les paramètres et les axiomes particuliers qui constitueront la théorie esthétique de ce style.

4. Son indépendance vis à vis des hypothèses cognitivistes ou perceptives sur lesquelles on voudrait fonder l'analyse. Au contraire, l'analyse permet de dégager des concepts cognitifs ou perceptifs qui peuvent ne pas coïncider avec les concepts habituels [Frasse et Deliège].

2- Contenu de la théorie :

Dans cette partie on fera une brève description des objets fondamentaux de la théorie.

Considérations générales :

La théorie du rythme ne s'intéresse qu'aux objets séquentiels. Les objets non séquentiels (une image) ne peuvent pas être analysés par la théorie.

La théorie comprend deux parties distinctes :

Une partie abstraite (tram), qui s'intéresse à une combinatoire des groupements d'éléments discrets.

Une réalisation (trr, théorie du rythme réalisé), qui s'intéresse aux mêmes objets que la tram, mais en réalisant ces objets dans les différents domaines d'application (musique, texte, rapport texte-musique, neurophysiologie cognitive).

Trois notions fondamentales sont à la base de la théorie : les notions de frontière (de groupement), d'éminence et de mêmeté.

Nous allons définir les principales notions utilisées dans l'analyse d'une séquence d'objets. Pour commencer, la théorie considère les objets à analyser comme des suites d'évènements élémentaires :

#### Les évènements élémentaires (é-é) :

Ce sont les briques de base qui seront manipulées par la théorie.

Pour les obtenir, on opère une segmentation de l'objet à analyser (un texte ou un fichier midi).

On obtient une séquence d'évènements élémentaires auxquels seront attribués des propriétés (par exemple, en musique, les propriétés peuvent être la durée, la dynamique, ou la hauteur...).

Tous les é-é pourront vérifier ou ne pas vérifier ces propriétés. Ainsi, pour une propriété choisie, ils pourront être comparés entre eux.

#### Le niveau :

Le niveau est en quelque sorte le grain de définition auquel on se place en choisissant l'é-é.

Par exemple, pour un texte, on peut choisir de se placer au niveau du mot, de la syllabe, de la phrase. Un é-é sera respectivement un mot, une syllabe ou une phrase.

Sur ces séquences d'évènements élémentaires, la théorie opère des marquages :

#### Les marquages :

Les différents é-é peuvent être comparés sous l'aspect du même et du différent pour chaque propriété considérée. En effet, chaque propriété est ou n'est pas vérifiée pour chaque é-é, ce qui permet d'établir deux catégories d'é-é par propriété.

Si une propriété est vérifiée, on attribue un poids de 1 et 0 sinon.

Un marquage pour une propriété donnée est l'association de la séquence d'é-é avec la liste des poids 0 ou 1.

Des marquages se dégagent la notion d'éminence :

#### Eminence :

L'éminence d'un é-é est la somme des éminences (suites de poids) relatives à chacun des marquages considérés pour cet é-é. Les éminences relatives d'un marquage peuvent être

pondérées par un coefficient de manière à déterminer l'importance du marquage par rapport aux autres marquages considérés. Pour un système de marquages, la séquence d'éminences obtenue par combinaison linéaire des marquages sera appelée « mélodie de poids ».

Ainsi, les marquages : (0 1 0 1 0 1 0 1) et (1 0 1 0 1 0 1 0), lorsqu'ils sont combinés par l'addition, avec un coefficient 1 pour le premier et -1 pour le second, forment la mélodie de poids suivante : (-1 1 -1 1 -1 1 -1 1).

En fonction des éminences, on opère des groupements :

#### Groupement :

Les maximaux locaux d'une suite de poids correspondent aux é-é vérifiant localement le plus de propriétés. Ce sont des points d'articulation autour desquels on peut effectuer des groupements d'é-é.

#### Frontières :

Les frontières sont les séparations entre les groupements d'é-é d'une séquence.

Des notions plus complexes peuvent alors être considérées :

#### Mêmeté :

Dans le cadre des groupements, une première question est celle de leur combinatoire, ce qui implique immédiatement le traitement de la répétition. Cette répétition doit être considérée au sens large, on utilise pour cela la notion de mêmeté. Dans le cas le plus général, deux groupements seront dits « les mêmes » lorsqu'ils présenteront les mêmes variations dans la suite de poids.

#### Mètre :

Le mètre généralise cette notion de groupement.

Un mètre est une liste d'éléments qui pour au moins un niveau est concaténation d'un même groupement, dit générateur.

Par exemple, la séquence ((. .)(. .)(. .)) est un mètre.

### 3- Description de la librairie Open-Music

La librairie Open-Music comporte trois parties :

- un ensemble de fonctions d'analyse de texte
- un ensemble de fonctions d'analyse musicale
- un ensemble de fonctions génériques qui intègrent les notions abstraites de la tram (théorie du rythme abstrait mathématique) définies plus haut.

Les fonctions d'analyse de texte et d'analyse musicale effectuent une analyse préalable (analyse syntaxique, phonétique ... pour le texte, harmonique, rythmique... pour la musique) de l'objet pour disposer d'informations qui permettront d'effectuer une segmentation en é-é.

Cette analyse préalable dépend du contexte dans lequel on se trouve (musique classique, sérielle, poème, prose...).

L'analyse peut être automatique, mais le type d'analyse à effectuer est choisi par l'utilisateur suivant l'aspect de l'objet qu'il veut privilégier pour l'établissement des futurs marquages.

Ensuite à l'analyse préalable, les é-é seront associés à des propriétés en vue d'une manipulation par les marquages.

Les autres fonctions d'analyse sont des fonctions de marquage. Chaque marquage a pour sortie une liste de poids.

Par exemple, les marquages musicaux prennent en compte les paramètres midi habituels (hauteur, onset, durée, dynamique) en considérant le contour ou en les considérant par rapport à un seuil. Des marquages plus complexes prennent en compte les propriétés d'une séquence tonale en mesurant par exemple la distance entre les degrés des accords et le premier degré de la tonalité.

La troisième partie de la librairie est consacrée à la tram (théorie du rythme abstrait mathématique).

Ces fonctions réalisent les opérations de combinaison linéaire des marquages, de changement de niveau, de groupement, d'inversion, de comparaison par mêmété, de comparaison par référence à un mètre. Je ne les détaillerai pas dans cet article.

#### 4- Exemples

##### Exemple 1

La librairie TRAM est utilisée dans un algorithme de détection de pulsation (beat tracking) qui a été développé dans la librairie KANT d'Open-Music [Agon 94].

Ce modèle est assez proche de celui établi par Simon Dixon [Dixon & Cambouropoulos 2000].

Par analogie avec le domaine des hauteurs, la pulsation est considérée comme étant l'association d'une phase et d'une fréquence. Le modèle comprend donc deux parties : la première que l'on peut qualifier d'induction établit plusieurs hypothèses sur la fréquence (ou pulsation), puis dans une deuxième partie la séquence d'éléments (une suite de notes, d'accords, de durées) est parcourue afin de déterminer les éléments placés sur l'occurrence d'une des fréquences émises en hypothèse dans la première partie (recherche de la phase).

La théorie du rythme est utilisée dans chaque partie.

Pour cela, une analyse de la séquence d'éléments est effectuée en considérant deux marquages. Pour l'instant, seuls les inter-onset (i-o) entre les éléments de la séquence ont été considérés.

Le premier marquage marque chaque élément dont l'i-o est supérieur à celui de l'élément précédent. Le poids attribué est proportionnel au nombre d'éléments précédents d'i-o inférieur.

Le deuxième marquage marque chaque élément dont l'i-o est similaire à celui de l'élément précédent.

Les distances séparant chaque maximum de la mélodie de poids somme des deux marquages sont interprétées comme autant d'hypothèses sur la pulsation pour la première partie.

Dans la deuxième partie (recherche de la phase), les événements de poids maximal seront préférés à leurs voisins en cas d'ambiguïté si plusieurs sont candidats à une même occurrence de pulsation. De cette manière, les variations de tempo ne perturberont pas l'algorithme.

Exemple 2 :

La librairie peut être utilisée pour établir des rapports entre un texte et une musique. Pour cela, le texte et la musique sont tous deux analysés à l'aide des fonctions de la librairie : établissement des marquages, pondération des marquages, puis calcul de la mélodie de poids. La comparaison des deux mélodies de poids obtenues révèle le rapport qu'entretiennent le texte et la musique.

Ce type d'analyse a été utilisé par le compositeur François Sarhan pour mettre en musique le poème "la rue tombe noire" de Jacques Roubaud, à la différence qu'au lieu d'analyser la musique, il a généré la musique en utilisant la contrainte des marquages musicaux mis en relations avec les marquages du texte.

Voici un exemple d'analyse d'un fragment de texte et de sa mise en musique :

**Exemple d'analyse d'un fragment de "lobsters quadrille" de Györgi Ligeti :**

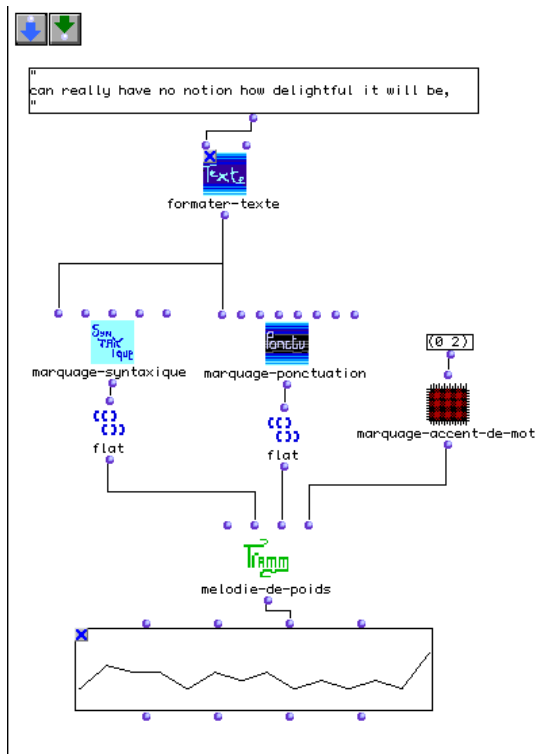


Fig 1

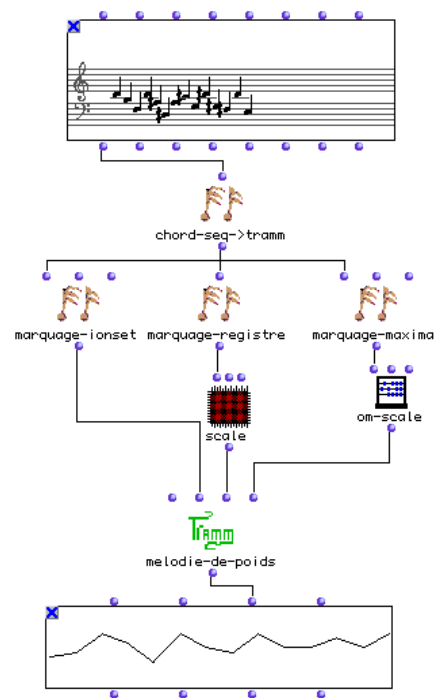


Fig 2

Fig 1 :

Analyse dans Open-Music d'une phrase du texte de Lewis Carroll.

Les calculs se font de haut en bas.

La fonction formater-texte recherche les propriétés du texte dans le dictionnaire. Elle transmet le résultat aux fonctions de marquage (marquage syntaxique, de ponctuation, et d'accentuation) qui sont appliqués au texte segmenté par syllabes. La mélodie de poids est calculée (somme des trois marquages). Elle apparaît sous forme de graphe.

Fig 2 :

Même analyse que précédemment, mais cette fois-ci à partir de la phrase musicale.

Les marquages utilisés sont : marquage d'inter-onset (donne un poids proportionnel à la valeur de l'inter-onset), de maximum mélodique global (marque la plus grande variation de hauteur) et de registre (marque les notes de trois manières différentes suivant le registre de leur hauteurs).



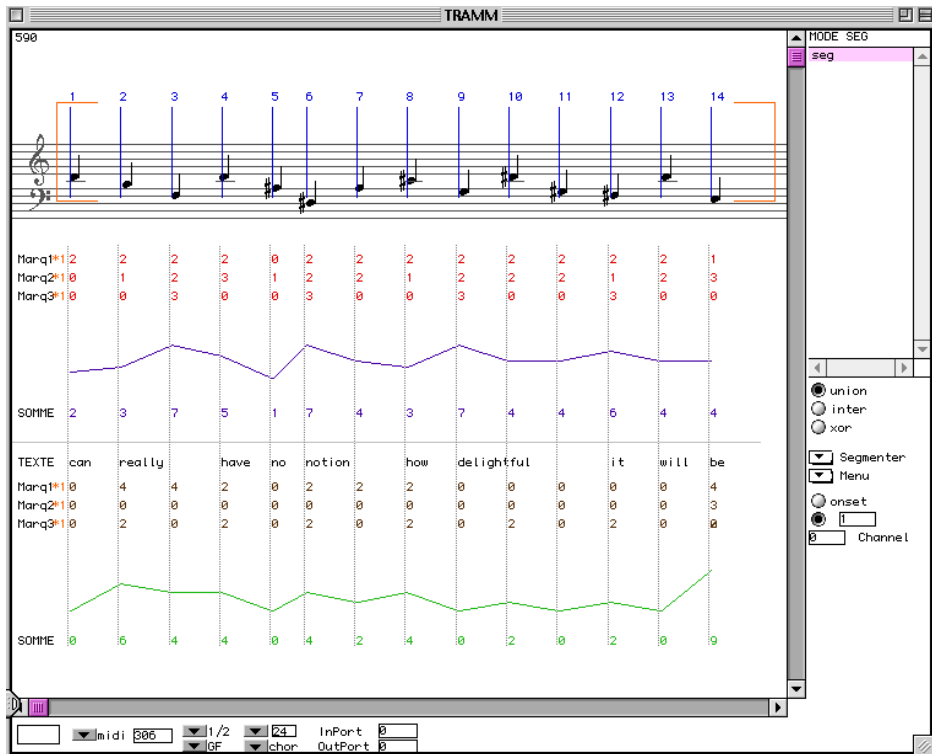


Fig 3

Fig 3 :

Les deux mélodies de poids sont comparées dans une même fenêtre. Elles présentent un contour (variation haut, bas ou constant) proche sauf à deux endroits (really et how) où le maximum de la mélodie de poids du texte est en avance par rapport à celle de la musique (effet de syncope).

## 5- CONCLUSION ET TRAVAUX FUTURS

Nous avons présenté une nouvelle librairie d'analyse musicale basée sur la théorie du rythme. Cette librairie fournit à l'utilisateur un ensemble de fonctions permettant l'analyse de la structure d'une surface musicale ou textuelle. Des exemples ont été présentés de manière à illustrer les différents champs d'application de la théorie. Maintenant, un travail devra être fait pour proposer des marquages musicaux plus pertinents adaptés à un contexte musical donné. Pour cela, l'étape d'analyse préalable devra être affinée de façon à obtenir un plus grand nombre de propriétés complexes. Par exemple, l'analyse harmonique ou l'extraction des voix d'un fichier midi ne sont pas encore réalisées (une analyse harmonique est implémentée mais n'est efficace que pour des structures harmoniques sans ambiguïtés). De même que pour

l'exemple de détection de pulsation, cette analyse préalable pourrait être effectuée à l'aide de la théorie du rythme. Ainsi, par la théorie, des propriétés sont extraites à un certain niveau, puis nourrissent le niveau au-dessus qui peut à son tour être analysé par la théorie.

## 6- REFERENCES

[Agon 94]

Kant, a critique of pure quantification

Preceedings of the ICMC 94, Aarhus

[Agon 98]

Openmusic, un langage visuel pour la composition musicale assistée par ordinateur.

Thesis, Ircam 1998

[Benzécri 1955]

Cours de linguistique de rennes

[Dixon & Cambouropoulos 2000]

Beat tracking with musical knowledge.

ECAI, 2000

[Leman 97]

Music, Gestalt and computing.

Springer-Verlag, berlin, 1997.

[Lerdhal Jackendoff 83]

A generative theory of tonal music.

Cambridge : MIT press,1983

[LUSSON 86]

Place d'une théorie générale du rythme parmi les théories analytiques contemporaines

Analyse Musicale n° 2, pp. 44-51, 1986.

[Natiez 75]

Fondements d'une sémiologie de la musique

Union générale d'éditions, Paris, 1975

[Narmour 1990]

The analysis and cognition of basic melodic structures : the implication-realisation model.

University of chicago press.

[Lusson - Roubaud 2001]

Formes du temps in « Meslanges »