



HAL
open science

Anatomie d'un système récupérateur d'énergie des vagues de seconde génération

A. Babarit, A.H. Clement, G. Duclos, Jean-Christophe Gilloteaux

► **To cite this version:**

A. Babarit, A.H. Clement, G. Duclos, Jean-Christophe Gilloteaux. Anatomie d'un système récupérateur d'énergie des vagues de seconde génération. 10es Journées de l'Hydrodynamique, Mar 2005, Nantes, France. hal-01156049

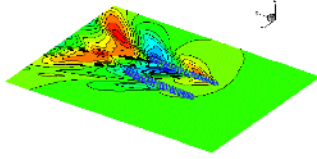
HAL Id: hal-01156049

<https://hal.science/hal-01156049>

Submitted on 5 Apr 2019

HAL is a multi-disciplinary open access archive for the deposit and dissemination of scientific research documents, whether they are published or not. The documents may come from teaching and research institutions in France or abroad, or from public or private research centers.

L'archive ouverte pluridisciplinaire **HAL**, est destinée au dépôt et à la diffusion de documents scientifiques de niveau recherche, publiés ou non, émanant des établissements d'enseignement et de recherche français ou étrangers, des laboratoires publics ou privés.



10^{èmes} JOURNÉES DE L'HYDRODYNAMIQUE

Nantes, 7, 8 et 9 mars 2005

Anatomie d'un système récupérateur d'énergie des vagues de seconde génération

A. Babarit, A.H. Clément, G. Duclos, J.C. Gilloteaux.

Laboratoire de Mécanique des Fluides , UMR 6598 C.N.R.S.
Ecole Centrale de Nantes, BP 92101, 44321 NANTES Cedex 3

Résumé

SEAREV est un système de récupération de l'énergie des vagues de deuxième génération dont ce papier présente le principe de fonctionnement et les points forts. La mise en équation est effectuée en théorie linéarisée. On montre que la production d'énergie dépend de la forme et des caractéristiques mécaniques du système, ce qui nous a mené à optimiser numériquement la géométrie du système. Le contrôle par latching est également envisagé pour accroître la largeur de capture ° les résultats en houle régulière sont prometteurs.

1 Introduction.

La plupart des systèmes de récupération de l'énergie des vagues de première génération étaient des systèmes à colonne d'eau oscillante et furent installés sur la côte, comme par exemple le LIMPET sur l'île de Islay en Ecosse [2] ou la centrale de Pico aux Açores. Ces systèmes, en délivrant les premiers kWh au réseau, ont eu le grand mérite de démontrer la faisabilité de la récupération de l'énergie des vagues.

Aujourd'hui, la tendance dans cette discipline est aux systèmes en mer, installés à quelques kilomètres des côtes, comme par exemple le Pelamis [18]. On parle alors de systèmes "near-shore". L'intérêt de ces systèmes de deuxième génération est de s'affranchir des inconvénients dus à une implantation côtière, comme la dissipation de la ressource énergétique à l'approche de la côte et les problèmes environnementaux que posent l'intégration d'installations massives sur des littoraux en général protégés.

Le système SEAREV - pour Système Electrique Autonome de Récupération de l'Energie des Vagues - appartient à cette seconde génération de convertisseurs. Il est composé d'un corps flottant, complètement clos, dans lequel est suspendu une masse mobile. Sous l'action de la

houle, le flotteur comme la masse interne développent des mouvements qui leur sont propres. Le mouvement relatif existant alors entre le flotteur et la masse mobile est mis à profit pour actionner un système de conversion de l'énergie mécanique en électricité via une chaîne de composants hydrauliques et électriques : vérins, pompes, accumulateurs, moteurs hydrauliques, alternateur.

Les intérêts d'un tel système sont multiples :

- Toutes les parties mobiles sont contenues à l'intérieur du système, à l'abri des agressions du milieu marin. Il en résulte une réduction des coûts de maintenance et une fiabilité accrue par rapport à un système dont les articulations sont au contact de l'océan.
- La masse mobile est en fait un cylindre d'inertie dont le centre de gravité est déporté par rapport à son axe principal. Le système ne présente ainsi pas de butées. Le cylindre peut faire un tour sur lui-même, ou le flotteur un tour autour du cylindre sans mettre en péril l'intégrité du système. Le système est donc particulièrement résistant à des conditions extrêmes.
- Il ne nécessite pas de référence externe. Sa référence - la gravité - est "embarquée". Les ancrages sont donc souples car ils ne servent qu'à s'opposer aux efforts de dérive et leur coût est réduit par rapport à des ancrages tendus. Ceci permet de s'accommoder sans souci de la marée, ce qui n'est pas le cas d'autres systèmes proposés aujourd'hui.

Les équations du mouvement du cylindre d'inertie sont semblables à celle d'un pendule simple. Si l'on néglige les mouvements de translation du flotteur dans une toute première approximation, son équation du mouvement est elle aussi celle d'un pendule simple, et la dynamique du système est celle d'un double pendule. C'est-à-dire un système de deux oscillateurs mécaniques couplés, pourvu de deux pulsations de résonance. Ces deux pulsations peuvent être accordés vis à vis de la houle incidente en faisant varier les paramètres mécaniques du système, mais le nombre de paramètres étant très important pour le système complet, il faut en passer par l'optimisation numérique.

Comme pour les autres systèmes de récupération de l'énergie des vagues, l'absorption d'énergie est maximale en houle régulière aux résonances du système, et faible lorsque les pulsations de la houle et du système ne sont plus accordés. Il est donc nécessaire d'introduire un moyen de contrôler la dynamique du système, afin d'améliorer la production lorsque la houle et le système ne sont plus en accord.

Le contrôle envisagé pour SEAREV est un contrôle par latching sur le mouvement relatif du pendule interne. Le contrôle par latching, initialement introduit par J. Falnes et K. Budal [3], consiste ici à bloquer le mouvement de la masse mobile lorsque celle-ci arrive en fin de course, puis à le relâcher au bout de quelques secondes, lorsque les conditions sont plus favorables. L'intérêt de ce système de contrôle est qu'il est passif, c'est-à-dire qu'il n'implique pas d'apport d'énergie au système, le blocage du mouvement se faisant à vitesse nulle. Toute la difficulté de son implémentation réside dans le calcul du temps de blocage optimal en houle aléatoire.

De nombreuses études ont été menées sur le contrôle par latching, mais la plupart ne s'intéresse qu'à des récupérateurs d'énergie des vagues à un degré de liberté, peut-être parce que les travaux initiaux des inventeurs du contrôle par latching, Budal et Falnes [4], ne concernaient que leur système : une bouée fonctionnant uniquement en pilonnement et ancrée au fond. Pour un tel système, Falnes [14] a montré que le contrôle est optimal si la vitesse de la bouée et la force d'excitation sont en phase. Dans [17], [15], [12], le contrôle par latching est appliqué de manière à respecter ce critère et le gain en énergie absorbée est considérable, en houle régulière comme en houle aléatoire. De plus, Eisdmoen [12] a montré que le rapport de la puissance instantanée absorbée sur la puissance moyenne est plus faible dans le cas d'un contrôle par latching que dans le cas d'un contrôle réactif. Dans, [1], [16], le contrôle par latching est étudié avec des

critères différents des auteurs précédents, mais les conclusions sont similaires : le contrôle par latching est un moyen efficace d'améliorer la production d'énergie par une bouée pilonnante.

Contrairement à ce système, le SEAREV est un système à plusieurs degrés de liberté (7 au total) mais nous verrons dans la dernière partie que le contrôle par latching permet là aussi d'augmenter la production de manière considérable.

2 Equations du mouvement.

A priori, le système présente 7 degrés de liberté : 6 pour le flotteur, 1 pour le pendule interne (rotation autour de l'axe passant par A). La mise en équation de la dynamique non linéaire de ce système a été réalisée mais ne présente pas d'intérêt dans le cadre de cet article, et ne sera donc pas exposée. Une étude du comportement du système en houle croisée utilisant cette modélisation sera publiée ultérieurement.

2.1 Hypothèses et notations.

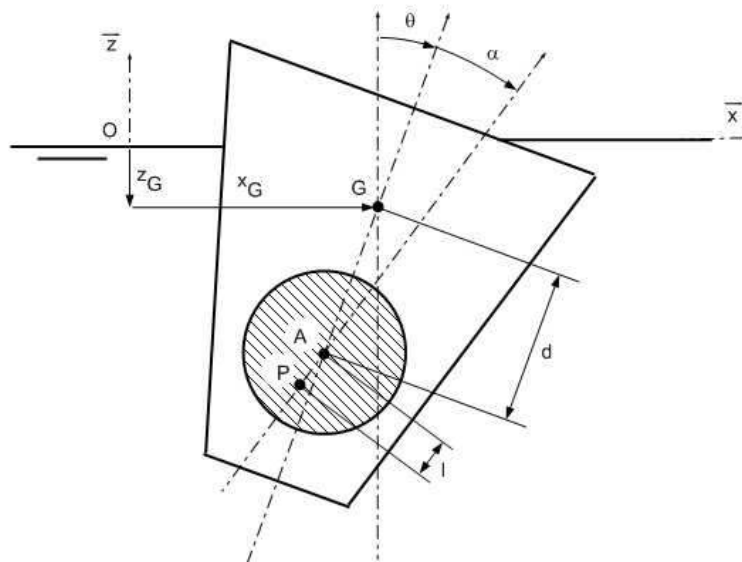


Figure 1: SEAREV : Notations

Le flotteur est supposé présenter deux plans de symétrie verticaux. Le plan de rotation du pendule est supposé contenu dans le plan de symétrie principal du flotteur. On suppose que la direction de propagation de la houle est parallèle à ce plan. Pour le flotteur, seuls les mouvements de cavement, pilonnement et tangage sont alors excités. Les mouvements du système restent contenus dans le plan (xOz) et seuls quatre degrés de liberté sont excités.

On note x_G le cavement, z_G le pilonnement, θ l'angle de tangage et α l'angle relatif entre le pendule et le flotteur. On appelle m_b la masse du flotteur, I_b son inertie par rapport à son centre de gravité G , m_p la masse du pendule, I_y son inertie par rapport à son centre de gravité P . Soit $l = \overline{AP}$ la distance entre le centre de rotation du pendule et son centre de gravité, $d = \overline{GA}$ la distance entre le centre de gravité du flotteur et le centre de rotation du pendule.

On suppose que les mouvements du flotteur et la cambrure de la houle restent faibles, afin de pouvoir utiliser les théories linéarisés classiques de la tenue à la mer.

2.2 Mise en équation.

Soit $\mathbf{Z} = (x_G \ z_G \ \theta \ \alpha)^t$ le vecteur position du système. En théorie linéarisée et dans le domaine fréquentiel, les équations du mouvement du système prennent la forme matricielle :

$$[-(\mathbf{M} + \mathbf{C}_M(\omega))\omega^2 + i(\mathbf{B} + \mathbf{C}_A(\omega))\omega + (\mathbf{K} + \mathbf{K}_H)] \mathbf{Z} = \mathbf{F}_{ex}(\omega) \quad (1)$$

où :

- \mathbf{F}_{ex} représentent les efforts d'excitation du flotteur dus à la houle incidente et à sa diffraction
- \mathbf{C}_M matrice de masse d'eau ajoutée et \mathbf{C}_A matrice d'amortissement hydrodynamique représentent les efforts de radiation
- \mathbf{M} et \mathbf{K} sont respectivement les matrices de masse et raideur du système et font apparaître les couplages entre les mouvements du pendule et du flotteur. Elles sont données par :

$$\mathbf{M} = \begin{pmatrix} m_b + m_p & 0 & m_p(d-l) & -m_p l \\ 0 & m_b + m_p & 0 & 0 \\ m_p(d-l) & 0 & I_b + I_y + m_p(d-l)^2 & I_y + m_p l^2 - m_p d l \\ -m_p l & 0 & I_y + m_p l^2 - m_p d l & I_y + m_p l^2 \end{pmatrix} \quad (2)$$

$$\mathbf{K} = \begin{pmatrix} k_x & 0 & 0 & 0 \\ 0 & 0 & 0 & 0 \\ 0 & 0 & -m_p g(d-l) & m_p g l \\ 0 & 0 & m_p g l & m_p g l \end{pmatrix} \quad (3)$$

Le paramètre k_x correspond à une modélisation de l'ancrage sous la forme d'une simple raideur horizontale.

- \mathbf{B} est la matrice qui traduit l'absorption d'énergie par le système. Le convertisseur d'énergie est ici simplement modélisé par un couple d'amortissement proportionnel à la vitesse du mouvement relatif appliqué au centre de rotation du pendule et donné par $-B_{PTO}\dot{\alpha}$. La matrice \mathbf{B} est donnée par :

$$\mathbf{B} = \begin{pmatrix} 0 & 0 & 0 & 0 \\ 0 & 0 & 0 & 0 \\ 0 & 0 & 0 & 0 \\ 0 & 0 & 0 & B_{PTO} \end{pmatrix} \quad (4)$$

On notera que puisque le système présente deux plans verticaux de symétrie, le pilonnement est découplé des autres mouvements en théorie linéarisée et ne contribue pas à la production d'énergie.

La fonction de transfert du système s'obtient en inversant l'équation (1). La figure (2) présente la fonction de transfert d'un SEAREV typique. On y constate la présence de deux pics sur la réponse en amplitude des modes de tangage et sur le mouvement relatif. Chacun des pics correspond à une des pulsations de résonance du système.

Dans le domaine fréquentiel, la puissance moyenne absorbée par le système est donnée par $\hat{p}(\omega) = \frac{1}{2} B_{PTO} |\omega \alpha(\omega)|^2$. On a également tracé sur la figure (2, à droite) la fonction $\hat{p}(\omega)$. A titre de comparaison, on a également tracé le maximum théorique de puissance absorbée. Il correspond au double de la valeur de la puissance maximum absorbée par un système fonctionnant selon le mode de pilonnement seul. En effet, puisque le SEAREV travaille selon les modes de cavement et tangage, on peut montrer [13] que le maximum de puissance absorbée à la pulsation ω vaut :

$$\hat{p}_{\max} = 2 \frac{\rho g \lambda}{4\omega 2\pi} \quad (5)$$

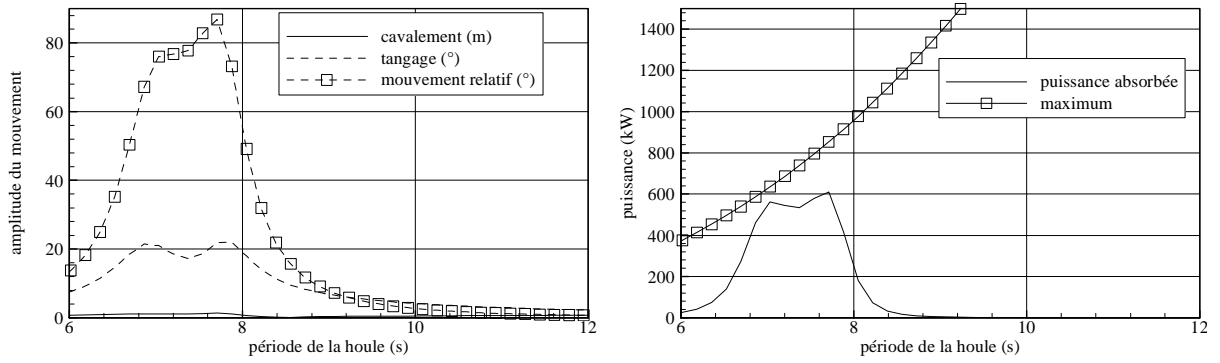


Figure 2: Fonctions de transfert d'un SEAREV typique.

Sur la figure (2), on constate que la bande passante du système est bien plus large que celle d'un système fonctionnant selon un seul mode. Cela est dû à la présence de deux pulsations de résonance. C'est un avantage évident du système à oscillateurs couplés.

Dans le domaine temporel, en supposant comme précédemment que les mouvements restent faibles, l'équation du mouvement s'écrit :

$$(\mathbf{M} + \mathbf{C}_M(\infty)) \ddot{\mathbf{Z}} = \mathbf{F}_{ex}(t) - \mathbf{B} \cdot \dot{\mathbf{Z}} - \int_0^t \mathbf{H}(t - \tau) \dot{\mathbf{Z}}(\tau) d\tau - (\mathbf{K} + \mathbf{K}_H) \cdot \mathbf{Z} \quad (6)$$

où les efforts de radiation sont exprimés selon la décomposition de Cummins [7]. La puissance moyenne absorbée sur une durée T est donnée par $\hat{p} = \frac{1}{T} \int_0^T B_{PTO} \dot{\alpha}(t) dt$.

Le calcul des coefficients hydrodynamiques \mathbf{C}_M , \mathbf{C}_A , \mathbf{F}_{ex} , et la fonction \mathbf{H} s'obtiennent en utilisant les codes BEM adaptés, comme par exemple AQUADYN [9], ACHIL3D [6], WAMIT, DIODORE... L'équation du mouvement (6) peut-être intégrée telle quelle en utilisant l'algorithme de Runge Kutta 4, par exemple, mais peut également être transformée de manière à s'affranchir du calcul du produit de convolution. Ainsi, considérons la quantité :

$$S(t) = \int_0^t g(t - \tau) f(\tau) d\tau \quad (7)$$

avec f et g fonctions réelles du temps. Si g est une fonction tendant suffisamment rapidement vers 0 lorsque $t \rightarrow +\infty$, le baron Riche de Prony [8] a montré comment on pouvait décomposer g en :

$$g(t) = \sum_{i=1}^N \alpha_i e^{\beta_i t} \quad (8)$$

les couples (α_i, β_i) étant soit des couples de valeurs réels, soit des couples de valeurs complexes et associées par paire de raies conjuguées. La méthode proposée par le baron de Prony a été développé par A.H. Clément [5] pour les réponses impulsionnelles des efforts de radiation, et testé avec succès dans [10].

En injectant la forme (8) dans (7), on obtient :

$$S(t) = \sum_{i=1}^N \int_0^t \alpha_i e^{\beta_i(t-\tau)} f(\tau) d\tau \quad (9)$$

Posons alors :

$$S_i(t) = \int_0^t \alpha_i e^{\beta_i(t-\tau)} f(\tau) d\tau \quad (10)$$

En dérivant cette dernière expression par rapport au temps, on obtient, tout calcul fait :

$$\dot{S}_i = \beta_i S_i + \alpha_i f(t) \quad (11)$$

On constate donc que le calcul du produit de convolution (7) peut être remplacé par une somme de N états, chacun d'entre eux étant obtenu par l'intégration d'une équation différentielle du premier ordre à coefficients constants :

$$\begin{cases} S = \sum_{i=1}^N S_i \\ \dot{S}_i = \beta_i S_i + \alpha_i f(t) \end{cases} \quad (12)$$

avec pour conditions initiales $S_i(0) = 0$.

En procédant ainsi, on montre que le terme de convolution de l'équation du mouvement (6) peut se mettre sous la forme :

$$\int_0^t \mathbf{H}(t - \tau) \dot{\mathbf{Z}}(\tau) d\tau = \mathbf{S}(t) \quad (13)$$

avec :

$$\begin{cases} \mathbf{S}(t) = \begin{pmatrix} \sum_{j=1}^3 \sum_{r=1}^{N_{1j}} S_{1jr}(t) \\ \sum_{j=1}^3 \sum_{r=1}^{N_{2j}} S_{2jr}(t) \\ \sum_{j=1}^3 \sum_{r=1}^{N_{3j}} S_{3jr}(t) \\ 0 \end{pmatrix} \\ \dot{S}_{ijr} = \beta_{ijr} S_{ijr} + \alpha_{ijr} \dot{Z}_j(t) \end{cases} \quad (14)$$

et les conditions initiales $S_{ijr}(0) = 0$.

En introduisant le vecteur colonne $\mathbf{I} = (S_{ijr})_{1 \leq i \leq 3, 1 \leq j \leq 3, 1 \leq r \leq N_{ij}}$, on peut écrire l'équation (14) sous forme matricielle :

$$\begin{cases} \mathbf{S} = \boldsymbol{\delta} \mathbf{I} \\ \dot{\mathbf{I}} = \boldsymbol{\beta} \mathbf{I} + \boldsymbol{\alpha} \dot{\mathbf{Z}}_j \end{cases} \quad (15)$$

avec :

$$\boldsymbol{\delta} = \begin{pmatrix} \mathbf{1}_{N_{11}+N_{12}+N_{13}} & \mathbf{0} & \mathbf{0} \\ \mathbf{0} & \mathbf{1}_{N_{21}+N_{22}+N_{23}} & \mathbf{0} \\ \mathbf{0} & \mathbf{0} & \mathbf{1}_{N_{31}+N_{32}+N_{33}} \\ \mathbf{0} & \mathbf{0} & \mathbf{0} \end{pmatrix} \quad (16)$$

$$\boldsymbol{\beta} = \text{diag}(\beta_{ijr})_{1 \leq i \leq 3, 1 \leq j \leq 3, 1 \leq r \leq N_{ij}} \quad (17)$$

$$\boldsymbol{\alpha} = \begin{pmatrix} \alpha_{11r, 1 \leq r \leq N_{11}} & \mathbf{0} & \mathbf{0} \\ \mathbf{0} & \alpha_{12r, 1 \leq r \leq N_{12}} & \mathbf{0} \\ \mathbf{0} & \mathbf{0} & \alpha_{13r, 1 \leq r \leq N_{13}} \\ \alpha_{21r, 1 \leq r \leq N_{21}} & \mathbf{0} & \mathbf{0} \\ \mathbf{0} & \alpha_{22r, 1 \leq r \leq N_{22}} & \mathbf{0} \\ \mathbf{0} & \mathbf{0} & \alpha_{23r, 1 \leq r \leq N_{23}} \\ \alpha_{31r, 1 \leq r \leq N_{31}} & \mathbf{0} & \mathbf{0} \\ \mathbf{0} & \alpha_{32r, 1 \leq r \leq N_{32}} & \mathbf{0} \\ \mathbf{0} & \mathbf{0} & \alpha_{33r, 1 \leq r \leq N_{33}} \end{pmatrix} \quad (18)$$

Soit $\mathbf{X} = (\mathbf{Z}^t \ \dot{\mathbf{Z}}^t \ \mathbf{I}^t)^t$, l'équation linéarisée de l'évolution du système peut s'écrire sous la forme de l'équation d'état :

$$\dot{\mathbf{X}} = \mathbf{A} \mathbf{X} + \mathbf{C} \quad (19)$$

avec :

$$\begin{aligned}
- \mathbf{A} &= \begin{pmatrix} \mathbf{I}_d & \mathbf{0} & \mathbf{0} \\ \mathbf{0} & (\mathbf{M} + \mathbf{C}_M(\infty))^{-1} & \mathbf{0} \\ \mathbf{0} & \mathbf{0} & \mathbf{I}_d \end{pmatrix} \begin{pmatrix} \mathbf{0} & \mathbf{I}_d & \mathbf{0} \\ -(K + K_H) & -\mathbf{B} & \boldsymbol{\delta} \\ \mathbf{0} & \boldsymbol{\alpha} & \boldsymbol{\beta} \end{pmatrix} \\
- \mathbf{C} &= \begin{pmatrix} \mathbf{I}_d & \mathbf{0} & \mathbf{0} \\ \mathbf{0} & (\mathbf{M} + \mathbf{C}_M(\infty))^{-1} & \mathbf{0} \\ \mathbf{0} & \mathbf{0} & \mathbf{I}_d \end{pmatrix} \begin{pmatrix} \mathbf{0} \\ \mathbf{F}_{ex}^t \\ \mathbf{0} \end{pmatrix}
\end{aligned}$$

Les simulations numériques dans le domaine temporel présentée ont été réalisés par intégration de cette dernière équation (19) par un algorithme de type RK4.

2.3 La ressource sur l'île d'Yeu.

On a choisi comme site de référence pour l'évaluation du système un point au large de l'île d'Yeu pour lequel on dispose de relevés statistiques d'état de mer. Sur ce site, la puissance moyenne relevée vaut environ 23 kW/m , soit un site qui se situe dans le bas de la gamme de ressources exploitables. Le spectre de houle utilisé dans cette étude est le spectre préconisée par l'ITTC [20] :

$$S(f) = \frac{A}{f^5} e^{-\frac{B}{f^4}} \quad (20)$$

avec $A = \frac{5}{16} \frac{H_{1/3}^2}{T_1^4}$ et $B = \frac{5}{4} \frac{1}{T_1^4}$.

En décomposant le spectre de houle en N_ω échantillon de pas constant Δf , l'amplitude de la composante de houle de fréquence f_i est donnée $a(f_i) = \sqrt{2S(f_i) \Delta f}$. Un échantillon représentatif de houle pour l'état de mer $(H_{1/3}, T_1)$ peut alors être construit par :

$$\eta(t) = \sum_{j=1}^{N_\omega} a\left(\frac{\omega_j}{2\pi}\right) \cos(\omega_j t + \varphi_j) = \text{Re} \left(\sum_{j=1}^{N_\omega} a\left(\frac{\omega_j}{2\pi}\right) e^{i(\omega_j t + \varphi_j)} \right) \quad (21)$$

où η est la déformée de surface libre, et φ_j sont des phases tirées aléatoirement.

2.4 Puissance moyenne annuelle.

En théorie linéarisée, la puissance moyenne absorbée pour un état de mer donné s'écrira :

$$\hat{P} = \sum_{j=1}^{N_\omega} \hat{p}(\omega_j) \left(a\left(\frac{\omega_j}{2\pi}\right) \right)^2$$

où les coefficients d'amplitude a ne dépendent que de l'état de mer considéré. Pour obtenir l'énergie absorbée par le système sur une année E , il faut alors additionner tous les cas de houle possibles et les multiplier par leur probabilité C d'occurrence en nombres d'heure. C'est-à-dire :

$$E = \sum_{H_{1/3}} \sum_{T_1} C(H_{1/3}, T_1) \sum_{j=1}^{N_\omega} \hat{p}(\omega_j) \left(a\left(\frac{\omega_j}{2\pi}, H_{1/3}, T_1\right) \right)^2 \quad (22)$$

3 Optimisation.

Le meilleur système sera celui qui maximisera l'énergie produite par an tout en minimisant les coûts de production. Sur un site donné, cela ne peut se faire qu'en optimisant l'allure de la fonction \hat{p} . Cette fonction, qui n'est autre que la fonction de transfert en puissance du

système, dépend de la forme et des caractéristiques mécaniques du système. Cela représente mathématiquement un grand nombre de paramètres et nécessite donc d'avoir recours à l'optimisation numérique.

3.1 Méthodes.

Les objectifs de l'optimisation sont :

- maximiser la puissance absorbée.
- minimiser le déplacement. En effet, ne disposant pas de fonction de coût a priori, nous avons décidé de minimiser le ratio déplacement total/énergie annuelle produite dans l'idée que plus le système serait léger, moins il serait cher à construire et maintenir.

Il s'agit donc d'un problème d'optimisation multi-objectifs et il est soumis à un certain nombre de contraintes. Par exemple, en statique, le système doit être stable en roulis comme en tangage. La densité du pendule interne doit être réaliste (nous avons choisi la densité du béton comme borne supérieure). Le tirant d'eau du flotteur doit rester raisonnable (nous avons choisi 15 mètres maxi), etc...

On peut alors envisager une optimisation globale à l'aide d'algorithmes génétiques, bien adaptés à ce genre de problèmes [11]. Les algorithmes génétiques sont des algorithmes d'optimisation non déterministes. Ils reproduisent le processus darwinien de sélection naturelle. Ainsi, à partir d'une population de plusieurs individus, les algorithmes génétiques sélectionnent les meilleurs sujets et les croisent pour former une nouvelle population, potentiellement meilleure que la première. De plus, pour imiter le vivant, des mutations dans le génome des individus sont introduites de temps en temps, afin d'assurer une exploration complète de l'espace des possibilités. Pour l'optimisation de forme, ils sont ce qu'il y a de plus performant mais ont l'inconvénient de ne converger que lentement.

Dans le cas présent, l'évaluation d'un individu est assez coûteuse en temps machine (environ 5 mn sur un pentium III à 1Ghz). En fait, si l'on y regarde de plus près, c'est l'évaluation des coefficients hydrodynamiques qui coûte cher, alors que le calcul de l'énergie produite, une fois l'hydrodynamique calculée, est immédiat. La décomposition du problème d'optimisation en deux sous problèmes est alors très avantageuse.

L'idée consiste à procéder dans un premier temps au calcul des coefficients hydrodynamiques pour une forme de flotteur donnée. Le flotteur étant fixé, le déplacement l'est aussi. Pour maximiser le rapport énergie sur déplacement, on ne peut alors que rechercher le pendule qui maximise l'énergie absorbée, c'est à dire le pendule optimal pour ce flotteur. Pour réaliser cette optimisation, les algorithmes de descente de gradient sont bien adaptés. [11]. Très simplement, la méthode consiste à déterminer la direction dans laquelle l'énergie croît le plus rapidement et à faire un pas dans ce sens. L'itération du processus conduit alors au maximum local le plus proche du point de départ.

On définit ainsi un noyau qui pour une forme de flotteur donné détermine le pendule optimal. L'algorithme utilisé est l'algorithme de Fletcher-Reeves, tiré de Numerical Recipes [19]. La mise en oeuvre des algorithmes génétiques pour optimiser la forme du flotteur est laissée à la charge du logiciel commercial ModeFrontier [21].

3.2 Résultats.

La figure (3) présente le résultat d'une optimisation d'une population de 40 individus sur 100 générations, soit 15 jours de calcul sur un pentium III à 1 GHz. Le nombre de paramètres décrivant la forme du flotteur est de 15 sur ce cas de calcul. En abscisse est porté le déplacement

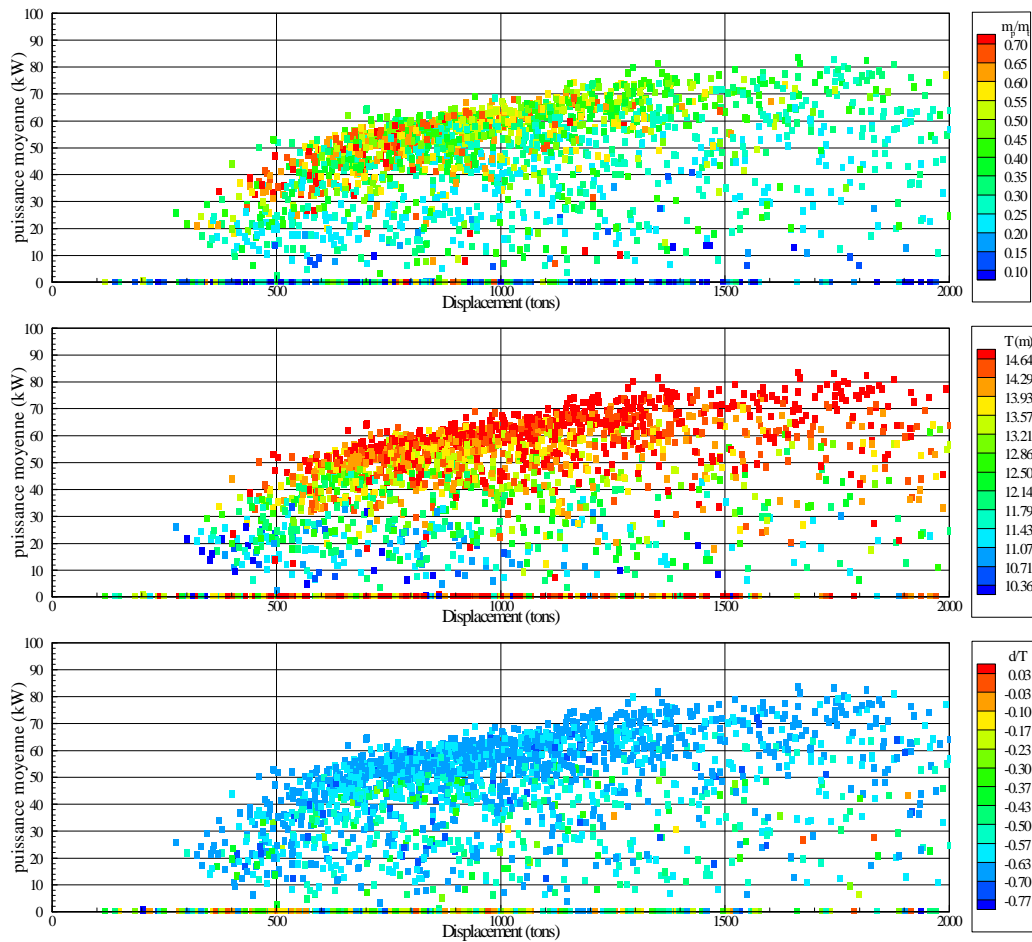


Figure 3: Résultat d'optimisation sur SEAREV non contrôlé.

total de chaque individu, en tonnes, et en ordonnée la moyenne annuelle de puissance absorbée, en kW.

Tout d'abord, on identifie sur cette figure une frontière au delà de laquelle il n'existe pas d'individu. Cette limite est appelée frontière de Pareto. Pour la forme de flotteur considéré ici, il apparaît que sur le site de l'île d'Yeu, le rapport puissance sur masse n'excède pas 100 W/t, et décroît à mesure que la masse du système augmente.

Sur le premier graphique de la figure (3), on constate que sur la frontière de Pareto, le rapport entre la masse de pendule et la masse de flotteur est de l'ordre de 0.5. Cela signifie que la répartition des masses la plus favorable est de l'ordre de moitié moitié. Sur le second graphique, on a porté le tirant d'eau de chaque système. Il apparaît que les meilleurs designs sont ceux dont le tirant d'eau est maximum, égal à 15 mètres. Cette limite est fixée comme contrainte de l'optimisation, si elle pouvait être relâchée, la puissance absorbée en serait augmentée. Sur le dernier graphique est porté le rapport entre le paramètre d et le tirant d'eau. Il semble qu'il doive être minimisé.

Pour cette paramétrisation, le meilleur compromis apparaît être l'individu "2595", de déplacement égal à 1350 tonnes et qui génère environ 700 MWh par an. Sa largeur de capture sur le site de référence est de l'ordre de 4 mètres pour une largeur effective de 15.3 mètres. Sa capacité d'absorption est donc égale à environ 25 % de sa largeur.

Rappelons ici que le site choisi se situe plutôt dans le bas de la gamme de site exploitable.

Les chiffres seront évidemment plus élevés pour des sites plus énergétiques.

4 Contrôle par latching.

Sans contrôle, les résultats de l'optimisation montrent que la largeur de capture moyenne est faible. En fait, sans contrôle, le système n'absorbe de l'énergie que des composantes de la houle dont les pulsations sont proches de ses résonances, figure (2). On s'intéresse maintenant au contrôle par latching comme moyen de faire naître dans le système des résonances paramétriques, qui en amplifiant les mouvements pour toute fréquence excitatrice accroissent le rendement du système.

En houle régulière, le contrôle par latching peut se calculer de manière semi analytique. Ainsi, le mouvement du système lorsque le pendule est libre est donné par l'équation d'état (19) :

$$\dot{\mathbf{X}} = \mathbf{A}\mathbf{X} + \mathbf{C} \quad (23)$$

En houle régulière, on peut expliciter \mathbf{C} en :

$$\dot{\mathbf{X}} = \mathbf{A}\mathbf{X} + \Re(\mathbf{B}e^{i(\omega t + \varphi_0)}) \quad (24)$$

Lorsque l'on opère un contrôle par latching, la dynamique du système est régie par une équation de la même forme, avec des coefficients légèrement différents \mathbf{A}' et \mathbf{B}' :

$$\dot{\mathbf{X}} = \mathbf{A}'\mathbf{X} + \Re(\mathbf{B}'e^{i(\omega t + \varphi_0)}) \quad (25)$$

En fait, seules les matrices \mathbf{M} , \mathbf{K} et \mathbf{B} sont modifiés en :

$$\mathbf{M} = \begin{pmatrix} m_b + m_p & 0 & m_p(d-l) & 0 \\ 0 & m_b + m_p & 0 & 0 \\ m_p(d-l) & 0 & I_b + I_y + m_p(d-l)^2 & 0 \\ 0 & 0 & 0 & I_y + m_pl^2 \end{pmatrix} \quad (26)$$

$$\mathbf{K} = \begin{pmatrix} k_x & 0 & 0 & 0 \\ 0 & 0 & 0 & 0 \\ 0 & 0 & -m_pg(d-l) & m_pgl \\ 0 & 0 & 0 & 0 \end{pmatrix} \quad (27)$$

$$\mathbf{B} = \begin{pmatrix} 0 & 0 & 0 & 0 \\ 0 & 0 & 0 & 0 \\ 0 & 0 & 0 & 0 \\ 0 & 0 & 0 & 0 \end{pmatrix} \quad (28)$$

La forme générale des solutions d'une équation différentielle matricielle du type (24) est donnée par :

$$\mathbf{X}(t) = \exp(\mathbf{A}t)\mathbf{C} + \Re((i\omega\mathbf{I} - \mathbf{A})^{-1} \mathbf{B}e^{i(\omega t + \varphi_0)}) \quad (29)$$

Si l'on suppose en plus que l'on dispose d'une condition initiale $\mathbf{X}(t = t_i) = \mathbf{X}_i$, on peut exprimer la valeur de la constante \mathbf{C} et la forme générale de la solution est :

$$\mathbf{X}(t) = \exp(\mathbf{A}(t - t_i))\mathbf{X}_i + \Re((\mathbf{I}e^{i\omega(t-t_i)} - \exp(\mathbf{A}(t - t_i))) (i\omega\mathbf{I} - \mathbf{A})^{-1} \mathbf{B}e^{i(\omega t_i + \varphi_0)}) \quad (30)$$

Si on suppose le régime contrôlé par latching établi depuis $t = -\infty$. On considère une force d'excitation sinusoidale. On recherche une solution globale périodique pour le système

contrôlé. On place l'origine des temps à un instant où la vitesse s'annule. On appelle t_0 la durée pendant laquelle le mouvement relatif est bloqué. A $t = t_0$, on relâche le degré de liberté et le système évolue jusqu'à un instant $t = t_1$, où sa vitesse s'annule à nouveau et où on le verrouille de nouveau. Pour assurer la périodicité du mouvement, il faut que le système soit tel qu'à $t = t_1$ deux conditions soient respectées. La première porte sur le vecteur d'état. On le choisit ici tel qu'il soit opposé à ce qu'il était à l'instant initial $t = 0$. On choisit ici

$$\mathbf{X}(t = t_1) = -\mathbf{X}(0) = -\mathbf{X}_i \quad (31)$$

La seconde porte sur la force d'excitation. Elle doit elle aussi être opposée à sa valeur à $t = 0$, soit :

$$\begin{aligned} \Re(\mathbf{B}e^{i(\omega t_1 + \varphi_0)}) &= -\Re(\mathbf{B}e^{i\varphi_0}) \\ t_1 &= \left(k + \frac{1}{2}\right) \frac{2\pi}{\omega} \end{aligned} \quad (32)$$

Cette dernière condition montre que si il existe des solutions de mouvement périodique avec contrôle par latching, leurs périodes sont des multiples impairs de la période de la force d'excitation (t_1 étant la demi-période du mouvement).

A $t = t_0$, d'après les équations (25) et (30), le vecteur d'état vaut :

$$\mathbf{X}(t = t_0) = \mathbf{X}_0 = \exp(\mathbf{A}'t_0)\mathbf{X}_i + \Re\left(\left(\mathbf{I}e^{i\omega t_0} - \exp(\mathbf{A}'t_0)\right)(i\omega\mathbf{I} - \mathbf{A}')^{-1}\mathbf{B}'e^{i\varphi_0}\right) \quad (33)$$

A $t = t_1$, d'après les équations (24), (30) et la condition (31), le vecteur d'état vaut :

$$\mathbf{X}(t = t_1) = -\mathbf{X}_i = \exp(\mathbf{A}(t_1 - t_0))\mathbf{X}_0 + \Re\left(\left(\mathbf{I}e^{i\omega(t_1 - t_0)} - \exp(\mathbf{A}(t_1 - t_0))\right)(i\omega\mathbf{I} - \mathbf{A})^{-1}\mathbf{B}e^{i(\omega t_0 + \varphi_0)}\right) \quad (34)$$

En combinant ces deux équations, et en posant $\Delta = t_1 - t_0$, on obtient :

$$\begin{aligned} \mathbf{X}_i &= -(\mathbf{I} + \exp(\mathbf{A}\Delta)\exp(\mathbf{A}'t_0))^{-1} \times \\ &\Re\left(\left(\begin{array}{c} \exp(\mathbf{A}\Delta)(\mathbf{I} - \exp(\mathbf{A}'t_0)e^{-i\omega t_0})(i\omega\mathbf{I} - \mathbf{A}')^{-1}\mathbf{B}' \\ + (\mathbf{I}e^{i\omega\Delta} - \exp(\mathbf{A}\Delta))(i\omega\mathbf{I} - \mathbf{A})^{-1}\mathbf{B} \end{array}\right)e^{i(\omega t_0 + \varphi_0)}\right) \end{aligned} \quad (35)$$

On a supposé que l'on ne pouvait appliquer le contrôle par latching que lorsque la vitesse du mouvement associé au contrôle s'annule. Alors, nécessairement, il faut que les paramètres t_0, Δ, φ_0 soient tels que :

$$\mathbf{X}_s = 0 \quad (36)$$

, et c'est la condition de nullité.

Donnons-nous alors une valeur pour k , c'est-à-dire qu'on fixe la période du mouvement. Pour φ_0 donné dans l'intervalle $[0, \pi]$, on peut alors rechercher – numériquement – l'ensemble des valeurs t_0 prises dans l'intervalle $\left[0, \left(k + \frac{1}{2}\right)\frac{2\pi}{\omega}\right]$ qui satisfont la condition de nullité (36). On peut ensuite procéder au même calcul pour une autre valeur de φ_0 prise dans l'intervalle $[0, \pi]$ et déterminer ainsi l'ensemble des couples (φ_0, t_0) qui satisfont l'équation du latching. Reste ensuite à sélectionner celui maximise la puissance absorbée.

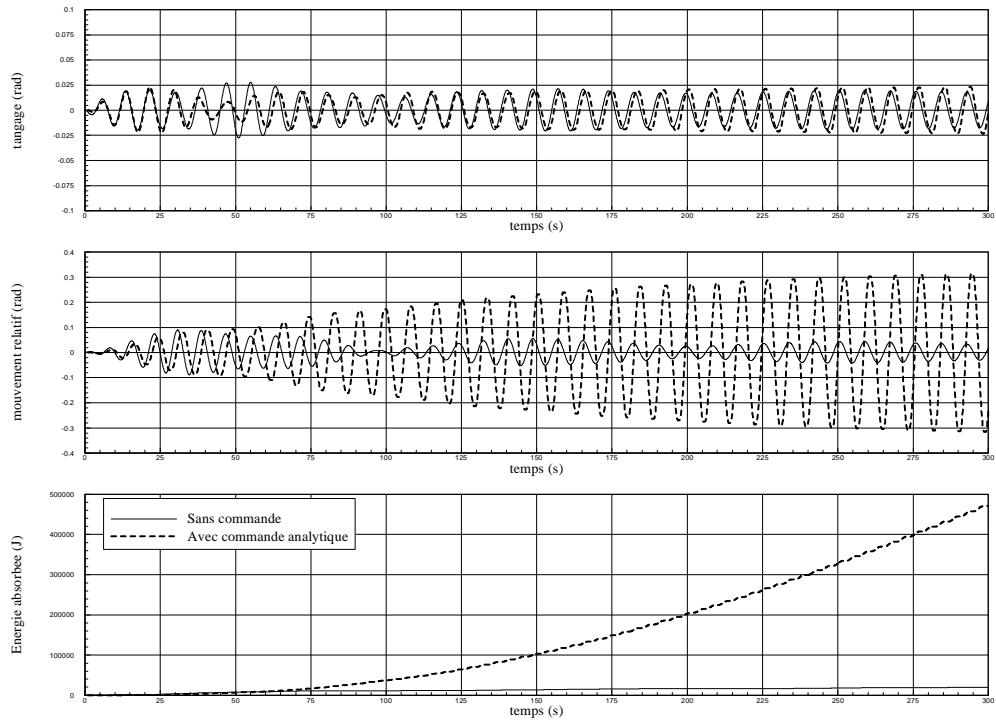


Figure 4: Simulation des mouvements d'un SEAREV type avec et sans contrôle. La houle incidente est monochromatique de période 8.5 secondes et d'amplitude 0.2 mètres.

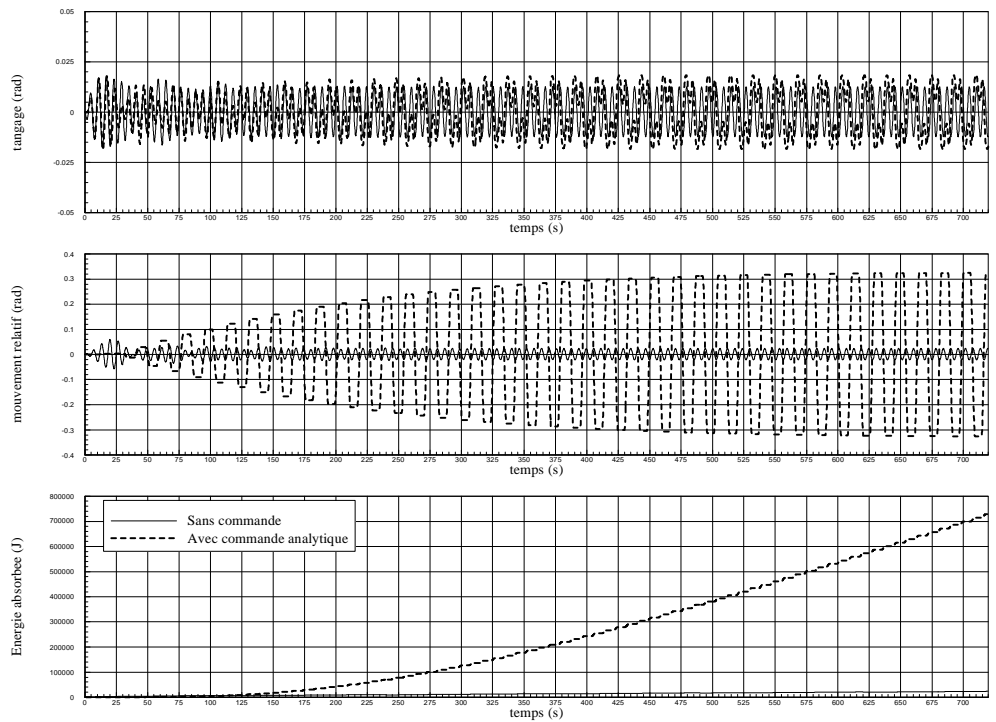


Figure 5: Simulation des mouvements d'un SEAREV type avec et sans contrôle. La période de la houle incidente vaut 6 secondes et l'amplitude 0.2 mètres.

On a porté sur la figure (4) une simulation temporelles des mouvements non contrôlés et contrôlés pour une excitation monochromatique démarrant à $t = 0$. Le contrôle par latching est implémenté de la manière suivante : à chaque instant où la vitesse du mouvement relatif α s'annule, le pendule est bloqué pendant la durée optimale précalculée d'après la méthode exposée précédemment puis relâché jusqu'à ce que sa vitesse s'annule à nouveau. On itère ensuite le processus.

Cette figure met en évidence la capacité du contrôle par latching à faire naître des résonances paramétriques. Après une période de transition où l'amplitude du mouvement relatif croît, les mouvements du système deviennent périodiques. Par rapport au cas où on n'exerce aucun contrôle, l'amplitude du mouvement relatif est amplifiée d'un facteur 7. L'énergie absorbée est en conséquence multipliée dans ce cas par un facteur 25. On note également sur cette figure que le contrôle a un effet faible sur le tangage du flotteur dans ce cas.

La méthode de calcul du contrôle par latching semi analytique permet également de générer des réponses du système à des périodes multiples de la période de la force d'excitation. Ainsi, on a porté sur la figure (5) une simulation des mouvements dans les cas non contrôlés et contrôlés avec une durée de latching telle que la réponse périodique du système s'établisse pour une période égale à trois fois la période de la houle incidente.

Là encore, l'amplification des mouvements est considérable et le gain en énergie absorbée est de l'ordre de 16.

Cependant, la durée de latching optimal est dépendante de la pulsation de la houle. L'application du contrôle optimale à des cas de houle irrégulières ne peut alors pas se faire de manière aussi immédiate. Il faut alors définir une stratégie pour déterminer les délais de blocage optimaux en temps réel. Les résultats présentés ici nous donnent simplement confiance dans le contrôle par latching pour améliorer le rendement du système, en houle régulière comme en houle aléatoire.

5 Conclusion.

L'objectif de ce papier était de présenter les principes et quelques premiers résultats pour un système de conversion de l'énergie des vagues de deuxième génération, le système SEAREV. Les calculs d'optimisation de la géométrie du système sans contrôle ont permis de fixer des ordres de grandeur. Le contrôle par latching en houle régulière a également été étudié et les résultats montrent qu'on pourra sans doute améliorer très sensiblement la production du système dès lors qu'on aura déterminée une stratégie ad-hoc de latching en houle aléatoire.

References

- [1] A. Babarit, G ; Duclos, and A.H. Clément. Contrôle discret par latching d'un système houlomoteur à un degré de liberté. *Proc. of 9èmes Journées de l'Hydrodynamique.*, pages 251–264, 10–12 mars 2003.
- [2] C. Boake, M. Folley, A. Thompson, and T.J.T Whittaker. Instrumentation and data management of the LIMPET OWC wave power plant. *Proceedings of the fifth European Wave Energy Conference, Cork, 2003.*
- [3] K. Budal and J. Falnes. *Interacting point absorbers with controlled motion, in Power from Sea Waves.* BM Count, Academic Press, 1980.

- [4] K. Budal, J. Falnes, L.C. Iversen, P.M. Lillebeken, G. Oltedal, T. Hals, T. Onshus, and A.S. Hoy. The norwegian wave–power buoy project. *The Second International Symposium on Wave Energy Utilization*, pages 323–344, June 1982.
- [5] A.H. Clément. Identification de la fonction de green de l’hydrodynamique transitoire par des modeles continus. *Proc. 5emes Journees de l’Hydrodynamique*, pages 319–332, 1995.
- [6] A.H. Clément. Using differential properties of the green function in seakeeping computational codes. *Proc. 7th Intern. Conf. Numer. Ship Hydrod.*, 6(5) :1–15, 1999.
- [7] W.E. Cummins. The impulse response function and ship motions. *Schiffstechnik*, pages 491–502, 1962.
- [8] Baron Riche de Prony. Essai expérimental et analytique sur les lois de la dilatabilité des fluides élastiques et sur celles de la force expansive de la vapeur de l’eau et de la vapeur de l’alcool à différentes températures. *Ecole polytechnique 1, cahier 2*, pages 24–76, 1795.
- [9] G. Delhommeau, P. Ferrant, and M. Guilbaud. Calculation and measurement of forces on a high speed vehicle in forced pitch and heave. *Applied Ocean Research*, 14(2) :119–126, 1992.
- [10] G. Duclos, A.H. Clément, and G. Chatry. Absorption of outgoing waves in a numerical wave tank using a self-adaptive boundary condition. *Int. Journal of Offshore and Polar Engineering*, 11(3) :168–175, 2001.
- [11] Régis Duvigneau. *Contribution À L’optimisation de Formes Pour Des Écoulements À Forts Nombres de Reynolds Autour de Géométries Complexes*. PhD thesis, Ecole Centrale de Nantes et Université de Nantes, 2002.
- [12] H. Eidsmoen. Tight-moored amplitude-limited heaving buoy wave energy converter with phase control. *Applied Ocean Research*, 20 :157–161, 1998.
- [13] D.V. Evans. A theory for wave-power absorption by oscillating bodies. *Journal of Fluid Mechanics*, 77 :1–25, 1976.
- [14] J. Falnes. Optimum control of oscillation of wave-energy converters. *International Journal of Offshore and Polar Engineering*, 12(2) :147–155, 2002.
- [15] M. Greenhow and S.P. White. Optimal heave motion of some axisymmetric wave energy devices in sinusoidal waves. *Applied Ocean Research*, 19 :141–159, 1997.
- [16] R.E. Hoskin and N.K. Nichols. Optimal strategies for phase control of wave energy devices. In Michael E. McCormick and Young C. Kim, editors, *Utilization of Ocean Waves : Wave to Energy Conversion*, pages 184–199, 345 East 47th Street New York, New York 10017-2398, 1986. American society of civil engineers.
- [17] L.C. Iversen. Numerical method for computing the power absorbed by a phase–controlled point absorber. *Applied Ocean Research*, 4(3) :173–180, 1982.
- [18] D. Pizer, Chris Retzler, Ross Henderson, Jacob Ahlqvist, Fiona Cowieson, and Martin Shaw. Pelamis WEC - advances in the numerical and experimental modelling programme. In *Fifth European Wave Energy Conference*. University College Cork, 17-20th september 2003.
- [19] William H. Press, Saul A. Teukolsky, William T. Vetterling, and Brian P. Flannery. *Numerical Recipes in Fortran 77*. Cambridge University Press, 1992.
- [20] K.J. Rawson and F.C. Tupper. *Basic ship theory*, volume 1. Longman, 3 edition, 1983.
- [21] [Www.Esteco.It](http://www.Esteco.It).