



HAL
open science

Influence des gains de réglage d'une commande par Backstepping sur les performances d'un système électropneumatique

Frédéric Abry, Xavier Brun, Sylvie Sesmat, Eric Bideaux

► **To cite this version:**

Frédéric Abry, Xavier Brun, Sylvie Sesmat, Eric Bideaux. Influence des gains de réglage d'une commande par Backstepping sur les performances d'un système électropneumatique. JDMACS-JNMACS, Jul 2013, Strasbourg, France. hal-01153977

HAL Id: hal-01153977

<https://hal.science/hal-01153977>

Submitted on 30 Apr 2019

HAL is a multi-disciplinary open access archive for the deposit and dissemination of scientific research documents, whether they are published or not. The documents may come from teaching and research institutions in France or abroad, or from public or private research centers.

L'archive ouverte pluridisciplinaire **HAL**, est destinée au dépôt et à la diffusion de documents scientifiques de niveau recherche, publiés ou non, émanant des établissements d'enseignement et de recherche français ou étrangers, des laboratoires publics ou privés.

Influence des gains de réglage d'une commande par Backstepping sur les performances d'un système électropneumatique

Frédéric ABRY¹, Xavier BRUN¹, Sylvie SESMAT¹, Eric BIDEAUX¹

¹Laboratoire Ampère, UMR 5005 – Université de Lyon
25 avenue Jean Capelle, 69100 Villeurbanne, France.
frederic.abry@insa-lyon.fr

Résumé— Dans cet article, une stratégie de commande innovante d'un vérin pneumatique est proposée. Une transformation du modèle de synthèse est introduite et un algorithme de commande est synthétisé à partir de la technique du backstepping. Ainsi, une méthode de réglage des gains de commande basée sur des considérations physiques est présentée.

Mots-clés— Backstepping, réglage des gains, performances, pneumatique, non-linéaire.

I. INTRODUCTION

Les dernières décennies ont connu d'importantes avancées dans le domaine de l'automatique non-linéaire avec de nombreux transferts des résultats théoriques aux applications technologiques. En particulier, la technique du backstepping est une méthode aujourd'hui reconnue comme fiable et pratique, permettant de synthétiser de façon systématique des lois de commande efficaces et adaptées aux systèmes non-linéaires. Pourtant l'une de ses difficultés de mise en œuvre souvent évoquée concerne le choix des gains de réglage de l'algorithme. En effet, ceux-ci sont généralement bornés pour satisfaire à la condition de stabilité au sens de Lyapunov mais n'ont bien souvent pas de signification physique. Par conséquent, les gains sont la plupart du temps choisis de façon arbitraire par essais successifs jusqu'à atteindre un résultat satisfaisant. Cette démarche réserve la tâche de réglage à des intervenants spécialistes, bien souvent les concepteurs mêmes de la loi de commande. C'est l'une des principales raisons qui limitent l'application de ces stratégies dans un contexte industriel, où des solutions linéaires simples leur sont souvent préférées pour leur simplicité de mise en œuvre et de réglage. Dans ce papier, une loi de commande est développée selon la technique bien connue du backstepping en tentant d'interpréter physiquement les gains de réglage afin de rendre l'algorithme réglable à partir de concepts mécaniques simples.

Le système considéré dans cette étude est un vérin pneumatique. Ces actionneurs sont reconnus comme étant bon marché, propres et sûrs, tout en présentant en outre une puissance massique et une dynamique de mise en effort importantes comparativement à leur équivalent électrique direct (typiquement, un moteur synchrone muni d'une vis). Le plus souvent utilisés comme des actionneurs "tout ou rien", leur utilisation ne nécessite le plus souvent rien de

plus qu'une rustique stratégie de commande en boucle ouverte. Leur comportement non-linéaire complexe et la difficulté d'obtenir un modèle précis ont pendant longtemps empêché leur utilisation dans des applications plus sophistiquées. Pourtant, lors des dernières décennies, les progrès de la théorie de la commande non-linéaire, l'explosion des performances des microprocesseurs et l'utilisation de servodistributeur très efficaces ont fait des vérins pneumatiques des actionneurs adaptés à la plupart des opérations de positionnement, y compris lorsqu'une précision importante est nécessaire. Les premières stratégies proposées [1] étaient principalement basées sur la linéarisation du modèle autour d'un état d'équilibre donné. L'introduction de la commande à gains variables [2] a permis d'améliorer les performances, notamment lorsque le piston opère loin de la position centrale. Enfin, de nombreuses stratégies de commande non-linéaires ont été proposées, on peut citer par exemple : le retour linéarisant [3], le mode glissant [4] et le backstepping [5] parmi les applications les plus efficaces proposées jusqu'ici.

L'une des caractéristiques principales du vérin pneumatique est sa faible raideur en boucle ouverte. Selon l'application, ceci peut être vu comme un défaut ou un avantage : une faible raideur signifie une compliance importante ce qui peut être une caractéristique essentielle dans le cadre d'applications médicales par exemple [6], où elle est indispensable pour la sécurité et le confort du patient. A l'inverse, quand une haute précision et un rejet rapide des perturbations est nécessaire, par exemple dans une application aéronautique, la faible raideur diminue les performances de l'actionneur et, de fait, le rend moins attractif qu'un système électromécanique, naturellement très raide.

Au cours des dernières décennies, des stratégies ont été proposées pour contrôler la raideur pneumatique du vérin [7] mais des études concernant la raideur en boucle fermée n'ont été menées que dans le cas de la commande linéaire [6]. Les solutions de commande non-linéaire proposées jusqu'ici n'offrent pas de stratégie de réglage interprétable physiquement et la distinction entre raideur pneumatique et raideur en boucle fermée n'est en général pas clairement établie.

Dans ce papier, un algorithme de contrôle est synthétisé en utilisant un modèle d'état alternatif du vérin et la technique du backstepping afin de contrôler simultanément la position et la raideur pneumatique. Une stratégie innovante de réglage de l'amortissement et de la raideur en

boucle fermée est proposée rendant cette stratégie particulièrement facile à mettre en œuvre. Des résultats en simulation utilisant un modèle plus complexe sont proposés afin de valider la démarche.

II. DESCRIPTION DU SYSTÈME PHYSIQUE

Le système étudié consiste en un vérin pneumatique symétrique alimenté par deux servodistributeurs indépendants. La tige entraîne une charge inertielle soumise à des efforts perturbateurs.

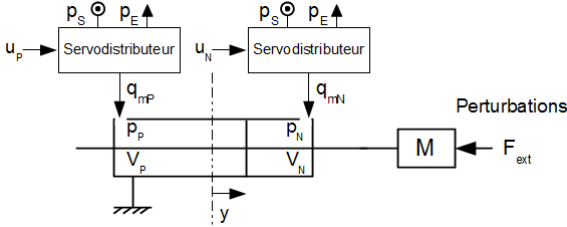


Fig. 1. Le système considéré.

Afin de synthétiser une loi de commande en suivi de trajectoire de position, un modèle de commande doit être établi. Le comportement mécanique de la charge est décrit par :

$$M \cdot \frac{dv}{dt} = F_{pneu} - b \cdot v \quad (1)$$

où v représente la vitesse de la masse en mouvement, b le coefficient de frottement visqueux du piston et de la partie mobile et F_{pneu} l'effort pneumatique généré par le vérin. Ce dernier peut être calculé comme suit : $F_{pneu} = S \cdot (p_P - p_N)$ où p_P et p_N représentent respectivement la pression dans les chambres P et N (cf. fig. 1) et S la surface du piston. Il est à noter que les efforts extérieurs ne sont pas considérés dans cette expression du modèle mécanique, ils seront traités comme une perturbation lors de la synthèse de la commande et leur influence sera étudiée à part.

Le modèle thermodynamique des chambres du vérin est dérivé d'une loi polytropique sous l'hypothèse de faibles variations de la température dans les deux chambres [8] :

$$\begin{cases} \frac{dp_P}{dt} = \frac{k \cdot r \cdot T_s}{V_P} \cdot (q_{mP} - \frac{S}{r \cdot T_s} \cdot p_P \cdot v) \\ \frac{dp_N}{dt} = \frac{k \cdot r \cdot T_s}{V_N} \cdot (q_{mN} + \frac{S}{r \cdot T_s} \cdot p_N \cdot v) \end{cases} \quad (2)$$

avec k la constante polytropique, T_s la température ambiante et q_{mP} et q_{mN} les débits massiques définis comme positifs lorsqu'ils rentrent respectivement dans les chambres P et N, r la constante des gaz parfaits. Enfin V_P et V_N représentent les volumes respectifs des chambres P et N et peuvent être calculés comme suit : $V_P = V_0 + S \cdot y$ et $V_N = V_0 - S \cdot y$ avec V_0 le demi volume du vérin et y la position du piston.

A. Expression alternative du modèle d'état

Le modèle décrit précédemment conduit au choix de vecteur d'état suivant : $x = [y \ v \ p_P \ p_N]'$.

Le système disposant de deux entrées indépendantes q_{mP} et q_{mN} , il offre naturellement deux degrés de liberté. Par conséquent, en plus de la position, les stratégies de commande multivariables proposent généralement [4] de choisir l'une des pressions comme seconde sortie. Une trajectoire de pression peut ainsi être imposée au système, ce qui peut permettre de réduire la consommation énergétique. Cette démarche demeure indirecte et son efficacité est limitée. Dans ce papier, un vecteur d'état alternatif, qui exploite effectivement le second degré de liberté et justifie l'utilisation de deux servodistributeurs indépendants est choisi. Ce sont donc l'effort pneumatique (F_{pneu}) et la raideur pneumatique (K_{pneu}) [7] qui sont choisis à la place des pressions des chambres.

La première étape est donc de choisir le vecteur d'état suivant : $X = \phi(x)$ où :

$$\phi(x) = \begin{bmatrix} y \\ v \\ F_{pneu} \\ K_{pneu} \end{bmatrix} = \begin{bmatrix} y \\ v \\ S \cdot (p_P - p_N) \\ S^2 \cdot k \cdot (\frac{p_P}{V_P} + \frac{p_N}{V_N}) \end{bmatrix} \quad (3)$$

Il est à noter que le changement de coordonnées $X = \phi(x)$ constitue bien un difféomorphisme car on peut montrer que $\det(\frac{\partial \phi}{\partial x}) = k \cdot S^3 \cdot (\frac{1}{V_P} + \frac{1}{V_N}) \neq 0$ en tout point du domaine physique (les volumes des chambres n'étant jamais nuls).

Le modèle devient alors :

$$\begin{cases} \frac{dy}{dt} = v \\ \frac{dv}{dt} = \frac{-b \cdot v + F_{pneu}}{M} \\ \frac{dF_{pneu}}{dt} = -K_{pneu} \cdot v + B_1 \cdot q_{mA} \\ \frac{dK_{pneu}}{dt} = \frac{A_1 \cdot K_{pneu} \cdot y \cdot v - A_2 \cdot F_{pneu} \cdot v - B_2 \cdot q_{mH}}{V_N \cdot V_P} \end{cases} \quad (4)$$

où :

$$\begin{aligned} A_1 &= 2 \cdot S^2 \cdot (k + 1) & A_2 &= S^2 \cdot k \cdot (k + 1) \\ B_1 &= S \cdot \frac{T_s \cdot k \cdot r}{V_0} & B_2 &= S^2 \cdot k^2 \cdot T_s \cdot r \end{aligned}$$

$$\begin{cases} q_{mH} = q_{mT} - \frac{S \cdot y}{V_0} \cdot q_{mA} \\ \begin{bmatrix} q_{mA} \\ q_{mT} \end{bmatrix} = \Lambda(y) \cdot \begin{bmatrix} q_{mP} \\ q_{mN} \end{bmatrix} \end{cases} \quad (5)$$

avec la matrice de passage suivante :

$$\Lambda(y) = V_0 \cdot \begin{bmatrix} \frac{1}{V_P} & -\frac{1}{V_N} \\ \frac{1}{V_P} & \frac{1}{V_N} \end{bmatrix} \quad (6)$$

Mis sous cette forme, le système présente bien deux entrées virtuelles indépendantes q_{mA} et q_{mT} qui contrôlent deux comportements du vérin. q_{mA} est le débit massique actif qui conduit à la génération d'une différence de pression entre les deux chambres et donc à un effort pneumatique qui pourra provoquer le déplacement du piston. A l'inverse,

q_{mT} , le débit massique de pressurisation, n'induit pas d'effort pneumatique et ne peut que conduire à une pressurisation symétrique des chambres du vérin. Il faut toutefois noter que la dynamique de la raideur pneumatique K_{pneu} dépend à la fois de q_{mA} et q_{mT} .

Cette réécriture du modèle peut dans une certaine mesure être comparée à la Transformée de Park [9], utilisée notamment en commande des moteurs électriques, qui conduit à la séparation de deux composantes indépendantes du courant influant respectivement sur le couple et le flux magnétique.

Enfin, les équations d'état proposées montrent une "strict feedback form" particulièrement adaptée pour la synthèse de lois de commande, en particulier dans le cadre du backstepping.

III. SYNTHÈSE DE LA LOI DE COMMANDE

A. Calcul des tensions de commande des servodistributeurs

Dans le modèle précédent, les débits massiques q_{mP} et q_{mN} ont été considérés comme le vecteur d'entrée. Pourtant, ces deux grandeurs ne sont évidemment pas directement contrôlables : l'algorithme doit avoir pour sorties réelles les tensions de commande des servodistributeurs U_P et U_N . Deux stratégies sont généralement proposées dans la littérature, la première consiste à utiliser un modèle théorique du débit massique à travers un orifice dont la surface est proportionnelle à la tension de commande [10]. Les paramètres sont alors estimés à partir des données du constructeur ou, dans le meilleur des cas, par des essais expérimentaux. La seconde technique consiste en une évaluation expérimentale complète du débit massique du servodistributeur en faisant varier la tension de commande et la pression de la chambre [11]. Un tableau en trois dimension donnant le débit massique pour tout couple pression - tension de commande est obtenu à partir des résultats.

Dans ce papier une table expérimentale est utilisée directement pour déterminer la tension de commande à partir d'une simple moyenne pondérée des valeurs voisines. La dynamique des servodistributeurs est négligée car considérée comme étant très faible face à la dynamique de mise en pression.

B. Suivi de trajectoire de position

La première partie de la synthèse de la loi de commande est effectuée pour suivre une trajectoire de position définie par j_d le jerk (dérivée de l'accélération) et ses intégrales successives a_d , v_d et y_d .

On définit $z_1 = y - y_d$ l'erreur de position, sa dérivée peut être exprimée : $\dot{z}_1 = v - v_d$. On considère alors v comme une commande virtuelle qui doit être choisie pour annuler et stabiliser l'erreur z_1 .

$$v = v_d - C_1.z_1 \quad (7)$$

avec C_1 une constante strictement positive. Pour vérifier la stabilité globale de ce sous-système, on définit la fonction de Lyapunov suivante : $V_1 = \frac{z_1^2}{2} \geq 0$. Sa dérivée peut être exprimée comme suit :

$$\dot{V}_1 = -C_1.z_1^2 \leq 0 \quad (8)$$

Sa négativité assure la stabilité du système, on définit alors la variable d'erreur suivante : $z_2 = v - v_d + C_1.z_1$. On a alors :

$$\dot{z}_1 = z_2 - C_1.z_1 \quad (9)$$

$$\dot{z}_2 = \frac{F_{pneu} - b.v}{M} - a_d + C_1.z_2 - C_1^2.z_1 \quad (10)$$

Une nouvelle fonction de Lyapunov est définie : $V_2 = V_1 + \frac{z_2^2}{2} \geq 0$ et la commande d'effort est alors choisie :

$$F_{pneu_d} = M.(a_d - z_2.(C_1 + C_2) + z_1.(C_1^2 - 1)) + b.v \quad (11)$$

avec C_2 une constante strictement positive. Si $F_{pneu} = F_{pneu_d}$ est assuré alors la dérivée de l'erreur peut être exprimée ainsi $\dot{z}_2 = -z_1 - C_2.z_2$ ce qui mène finalement à : $\dot{V}_2 = -C_1.z_1^2 - C_2.z_2^2$.

La négativité de cette dérivée assure la stabilité du sous-système. La variable d'erreur suivante est alors introduite :

$$z_3 = F_{pneu} - F_{pneu_d} \quad (12)$$

Ce qui mène à :

$$\dot{z}_3 = \frac{z_3}{M} - z_1 - C_2.z_2 \quad (13)$$

$$\begin{aligned} \dot{z}_3 = & B_1.q_{mA} - K_{pneu}.v - M.j_d - \frac{b.(F_{pneu} - b.v)}{M} \\ & + M.(C_1^3 - 2.C_1 - C_2).z_1 + (C_1 + C_2).z_2 \\ & + M.(1 - C_1^2 - C_2^2 - C_1.C_2).z_2 \end{aligned} \quad (14)$$

Une troisième fonction de Lyapunov peut alors être définie :

$$V_3 = V_2 + \frac{z_3^2}{2} \quad (15)$$

Si on choisit la commande de débit massique actif suivante :

$$q_{mA} = f_0 + f_1.z_1 + f_2.z_2 + f_3.z_3 \quad (16)$$

avec :

$$\begin{aligned} f_0 = & \frac{M^2.j_d + M.K_{pneu}.v - v.b^2 + F_{pneu}.b}{M.B_1} \\ f_1 = & -\frac{M.(C_1^3 - 2.C_1 - C_2)}{B_1} \\ f_2 = & \frac{M^2.(C_1^2 + C_1.C_2 + C_2^2 - 1) - 1}{M.B_1} \\ f_3 = & -\frac{C_1 + C_2 + C_3}{B_1} \end{aligned} \quad (17)$$

avec C_3 une constante strictement positive, alors $\dot{V}_3 = -C_1.z_1^2 - C_2.z_2^2 - C_3.z_3^2 \leq 0$ et l'erreur convergera asymptotiquement vers 0.

Dans cette première partie, une consigne de débit massique actif q_{mA} qui assure que le piston suivra la trajectoire désirée a été déterminée. Aucun choix n'a encore été fait concernant la consigne de débit de pressurisation q_{mT} .

C. Suivi de trajectoire de raideur pneumatique

Comme nous l'avons vu précédemment le suivi de la trajectoire de position n'utilise que l'un des deux degrés de liberté. Par conséquent, une loi de commande peut être (et, doit être, si l'on s'intéresse à la stabilité globale du système dans son ensemble) synthétisée pour assurer le suivi d'une trajectoire désirée de raideur pneumatique.

Une nouvelle variable d'erreur peut donc être définie : $z_4 = K_{pneu} - K_{pneu_d}$. Sa dérivée peut être exprimée comme suit :

$$\dot{z}_4 = \frac{A_4 \cdot K_{pneu} \cdot v \cdot y - A_5 \cdot F_{pneu} \cdot v + B_3 \cdot q_{mH}}{V_N \cdot V_P} - \dot{K}_{pneu_d} \quad (18)$$

Une dernière fonction de Lyapunov est alors définie : $V_4 = V_3 + \frac{z_4^2}{2} \geq 0$ et la consigne de débit massique de pressurisation est choisie :

$$q_{mH} = \frac{1}{B_3} \cdot \left[A_5 \cdot F_{pneu} \cdot v + V_N \cdot V_P \cdot (\dot{K}_{pneu_d} - C_4 \cdot z_4) - A_4 \cdot K_{pneu} \cdot v \cdot y \right] \quad (19)$$

avec C_4 une constante strictement positive. Cela mène à : $\dot{V}_4 = -C_1 \cdot z_1^2 - C_2 \cdot z_2^2 - C_3 \cdot z_3^2 - C_4 \cdot z_4^2 \leq 0$ ce qui signifie que la raideur pneumatique du vérin suivra la trajectoire définie par \dot{K}_{pneu_d} et son intégrale K_{pneu_d} .

Le suivi de trajectoire de raideur pneumatique mène au choix d'une consigne de débit massique virtuel q_{mH} qui dépend à la fois de q_{mA} et q_{mT} , le premier étant fixé afin de suivre la trajectoire de position. Les débits massiques réels peuvent donc être calculés comme suit :

$$q_{mT} = q_{mH} + \frac{S \cdot y}{V_0} \cdot q_{mA} \quad (20)$$

$$\begin{bmatrix} q_{mP} \\ q_{mN} \end{bmatrix} = \Lambda^{-1}(y) \cdot \begin{bmatrix} q_{mA} \\ q_{mT} \end{bmatrix} \quad (21)$$

La loi de commande nécessite donc la mesure des deux pressions p_P et p_N ainsi que la position du piston y et sa vitesse v .

IV. RÉGLAGE DES PARAMÈTRES

Dans cette section, nous proposons une démarche permettant de régler les gains de la commande présentée précédemment à partir de considérations linéaires. Il est important de noter que dans cette section, il est fait référence à la raideur en boucle fermée K_{cl} et à l'amortissement en boucle fermée B_{cl} . Ces grandeurs ne doivent en aucun cas être confondues avec la raideur pneumatique K_{pneu} ou le coefficient de frottement visqueux b .

A. Définition de la raideur en boucle fermée

La raideur en boucle fermée est définie par $K_{cl} = -\frac{d \sum F}{dz_1}$, où $\sum F$ représente la somme des forces appliquées sur le piston selon le modèle de commande et z_1 l'erreur de position définie précédemment.

$$\begin{aligned} K_{cl} &= -\frac{dF_{pneu}}{dz_1} - \frac{d(-b \cdot v)}{dz_1} \\ &= -M \cdot \frac{d(-z_2 \cdot (C_1 + C_2) + z_1 \cdot (C_1^2 - 1))}{dz_1} \end{aligned} \quad (22)$$

et, étant donné que $z_2 = v - v_d + C_1 \cdot z_1$:

$$K_{cl} = -M \cdot \frac{d(-C_1 \cdot z_1 \cdot (C_1 + C_2) + z_1 \cdot (C_1^2 - 1))}{dz_1} \quad (23)$$

Finalement :

$$K_{cl} = M \cdot (C_1 \cdot C_2 + 1) \quad (24)$$

B. Définition de l'amortissement en boucle fermée

De la même façon, l'amortissement en boucle fermée peut être défini tel que : $B_{cl} = -\frac{d \sum F}{d\bar{v}}$ avec $\bar{v} = v - v_d$.

$$B_{cl} = -\left(\frac{dF_{pneu}}{d\bar{v}} - \frac{b \cdot v}{d\bar{v}} \right) \quad (25)$$

Comme $v = \bar{v} + v_d$, $\frac{dv}{d\bar{v}} = \frac{d\bar{v}}{d\bar{v}} + \frac{d(v_d)}{d\bar{v}} = 1$

$$\begin{aligned} B_{cl} &= -\frac{d(M \cdot (a_d + z_1 \cdot (C_1^2 - 1) - z_2 \cdot (C_1 + C_2)))}{d\bar{v}} \\ &= -\frac{d(-M \cdot z_2 \cdot (C_1 + C_2))}{d\bar{v}} \end{aligned} \quad (26)$$

Et, finalement :

$$B_{cl} = M \cdot (C_1 + C_2) \quad (27)$$

C. Calcul des paramètres de la loi de commande

Pour une raideur et un amortissement en boucle fermée K_{cl} et B_{cl} donnés, les paramètres C_1 et C_2 correspondants doivent être calculés. A partir de (24), on peut calculer :

$$C_2 = \frac{K_{cl} - M}{C_1 \cdot M} \quad (28)$$

La stabilité globale du système impose $C_1 > 0$ et $C_2 > 0$ ce qui mène à $\boxed{K_{cl} > M}$. A partir de (27) et (28) on trouve :

$$M \cdot C_1^2 - B_{cl} \cdot C_1 + K_{cl} - M = 0 \quad (29)$$

Les solutions de cette équation du second degré doivent être réelles et positives, par conséquent :

$\boxed{B_{cl} \geq 2\sqrt{M \cdot (K_{cl} - M)}}$ Il n'y a en pratique qu'une seule solution car les valeurs de C_1 et C_2 sont interchangeables :

$$\begin{cases} C_1 = \frac{B_{cl} + \sqrt{B_{cl}^2 - 4 \cdot M \cdot (K_{cl} - M)}}{2 \cdot M} \\ C_2 = \frac{B_{cl} - \sqrt{B_{cl}^2 - 4 \cdot M \cdot (K_{cl} - M)}}{2 \cdot M} \end{cases} \quad (30)$$

D. Comportement en boucle fermée

Selon (11), (24) et (27), la commande d'effort pneumatique fournie par l'algorithme de commande est :

$$F_{pneu_d} = -K_{cl} \cdot z_1 - B_{cl} \cdot \bar{v} + M \cdot a_d + b \cdot v \quad (31)$$

Le comportement du système en boucle fermée asservi en une position donnée lorsqu'il est soumis à une force extérieure inconnue F_{ext} peut être décrit ainsi :

$$M \cdot \frac{dv}{dt} = \sum F = F_{pneu} - b \cdot v - F_{ext} \quad (32)$$

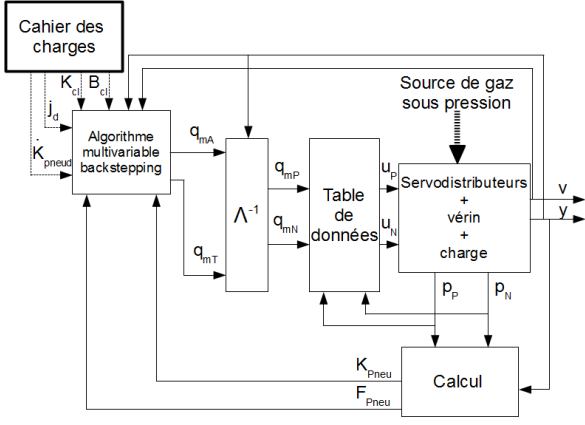


Fig. 2. Stratégie de contrôle dans son ensemble

Pour une consigne de position constante, c'est-à-dire pour $v_d = a_d = j_d = 0$, l'approximation $F_{pneu} = F_{pneud}$ est effectuée :

$$M \cdot \frac{dv}{dt} = -K_{cl} \cdot z_1 - B_{cl} \cdot \bar{v} - F_{ext} \quad (33)$$

Comme $v_d = 0$, $\bar{v} = v$, $v = \dot{z}_1$.

$$M \cdot \dot{z}_1 = -K_{cl} \cdot z_1 - B_{cl} \cdot \dot{z}_1 - F_{ext} \quad (34)$$

Cette étude néglige l'erreur z_3 définie par (12) et n'a, par conséquent, aucune valeur comme preuve de stabilité, elle fournit simplement des informations au sujet du réglage de l'algorithme. La réponse du piston à une perturbation extérieure peut être exprimée comme suit dans le domaine de Laplace :

$$H_{reg} = \frac{z_1}{F_{ext}} = -\frac{1}{M \cdot s^2 + B_{cl} \cdot s + K_{cl}} \quad (35)$$

Cette fonction de transfert correspond à un système masse-ressort avec frottements visqueux et est valable pour toute position du piston. Le gain statique G , la fréquence naturelle ω_n et le coefficient d'amortissement ξ du système du second ordre peuvent être exprimés :

$$G = -\frac{1}{K_{cl}} \quad ; \quad \omega_n = \sqrt{\frac{K_{cl}}{M}} \quad ; \quad \xi = \frac{B_{cl}}{2 \cdot \sqrt{K_{cl} \cdot M}} \quad (36)$$

Ce qui mène aux règles suivantes :

- la condition pour une réponse non-oscillante du piston à une force extérieure est : $B_{cl} \geq 2 \cdot \sqrt{K_{cl} \cdot M}$;
- l'erreur statique peut être calculée telle que $\Delta_y = -\frac{F_{ext}}{K_{cl}}$, donc augmenter la raideur en boucle fermée réduit l'erreur statique ;
- le coefficient d'amortissement est proportionnel à B_{cl} . Ceci implique que, dans le cas d'une réponse non-oscillatoire, le temps de convergence sera augmenté par une valeur importante de l'amortissement en boucle fermée, ce qui traduit la capacité de la loi de commande de freiner le piston sans pour autant changer sa position d'équilibre.

E. Les paramètres restants

Jusqu'ici, les paramètres C_3 et C_4 n'ont pas fait l'objet d'une étude poussée. Pour autant, une rapide observation

de (16) et (19) montre qu'ils influent respectivement sur les dérivées $\frac{dq_{mA}}{dz_3}$ et $\frac{dq_{mH}}{dz_4}$. En d'autres termes, les réglages de C_3 et C_4 vont respectivement définir le niveau de retour des erreurs d'effort pneumatique et de raideur pneumatique. Plus précisément, le gain C_3 est critique pour valider la démarche présentée précédemment. S'il est faible, le suivi de trajectoire d'effort pneumatique sera lent, s'il est important au contraire, le suivi sera plus rapide, rendant l'approximation $z_3 = 0$ (utilisée pour définir la méthode de réglage) d'autant moins fautive et par conséquent le réglage d'autant plus précis. Ce choix aura pour conséquence de solliciter davantage les servodistributeurs.

V. ESSAIS EN SIMULATION

Afin d'illustrer les résultats précédents, des essais en simulation sont effectués en utilisant un modèle plus complexe que le modèle de commande décrit par (4). Pour une question de brièveté, son expression complète ne peut être retranscrite ici. Il découle des lois de conservation de masse et d'énergie et prend en compte les échanges de chaleur à travers les surfaces variables des deux chambres [1].

Au cours de ces essais, le vérin est astreint à rejoindre rapidement une position non centrale (phase d'asservissement) puis à y demeurer (phase de régulation). Une trajectoire constante de raideur pneumatique est choisie et des échelons d'effort perturbateur (non représentés) de 25% de l'effort pneumatique maximal du vérin sont alors appliqués sur le piston de $t = 2.5$ s à $t = 5.5$ s et de $t = 12.5$ s à $t = 15.5$ s.

Lors du premier essai, l'amortissement en boucle fermée demeure constant et la raideur en boucle fermée change de valeur à $t = 10$ s. Dans le second essai c'est l'inverse. Les réglages sont résumés dans le tableau I.

Essai	#1		#2	
	0 à 10 s	10 à 20 s	0 à 10 s	10 à 20 s
t				
K_{cl} [$N \cdot m^{-1}$]	$5 \cdot 10^4$	$1 \cdot 10^5$	$2 \cdot 10^5$	$2 \cdot 10^5$
B_{cl} [$N \cdot s \cdot m^{-1}$]	$25 \cdot 10^3$	$25 \cdot 10^3$	$35 \cdot 10^3$	$100 \cdot 10^3$
ξ	1.44	1.02	1.01	2.89
ω_n [$rad \cdot s^{-1}$]	5.77	8.17	11.54	11.54

TABLE I

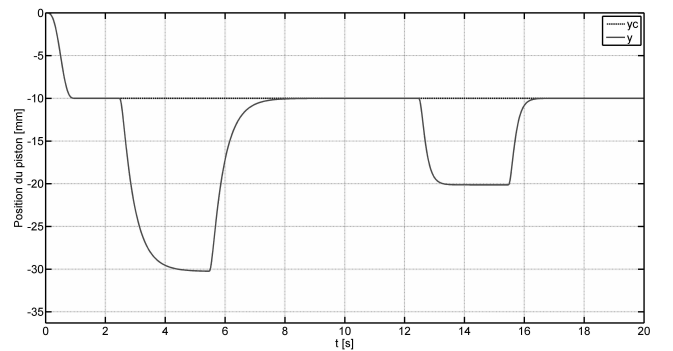


Fig. 3. Suivi de la trajectoire de position (essai 1)

Lors du premier essai, l'augmentation de la raideur d'asservissement entraîne une réduction de l'erreur statique et

du temps de stabilisation. Lors du second essai, la raideur demeurant constante, on observe que seul le temps de réponse est affecté. Dans les deux cas, le respect de la condition $\xi \geq 1$ se traduit bien par une réponse sans oscillation. Les résultats sont résumés dans le tableau II. L'erreur statique attendue est calculée par $\Delta_y = -\frac{F_{ext}}{K_{cl}}$ et $T_{5\%}$, le temps de convergence à 5% (c'est-à-dire le temps nécessaire au piston pour atteindre sa position d'équilibre à 5% près), à partir de l'approximation algébrique classique des systèmes linéaires du second ordre : $T_{5\%} = \frac{6.6 \cdot \xi - 1.6}{\omega_n}$

valable pour $\xi \geq \frac{\sqrt{2}}{2}$. Par souci de concision, la réponse du suivi de raideur pneumatique n'est fourni que pour l'essai 1 (cf. fig. 5). Celle-ci ne varie que faiblement autour de la consigne lors des phases transitoires.

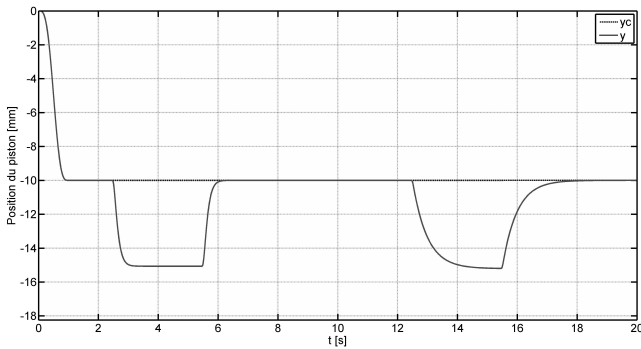


Fig. 4. Suivi de la trajectoire de position (essai 2)

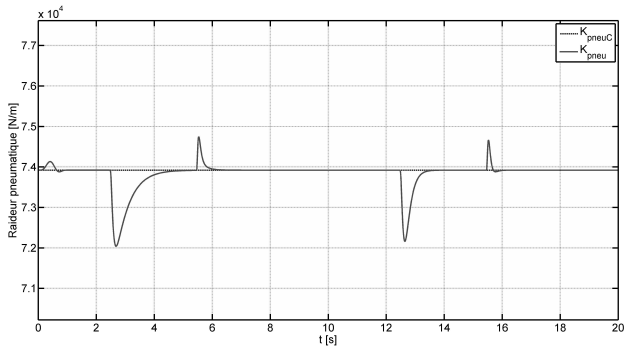


Fig. 5. Suivi de la trajectoire de raideur pneumatique (essai 1)

Essai	#1		#2	
Δ_y attendue [mm]	-20	-10	-5	-5
Δ_y [mm]	-20.15	-10.09	-5.07	-5.2
$T_{5\%}$ attendu [s]	1.37	0.63	0.44	1.51
$T_{5\%}$ [s]	1.38	0.63	0.45	1.48

TABLE II

Ces simulations montrent l'efficacité de la stratégie de contrôle et la validité de la méthode de réglage. Le comportement non-linéaire du vérin s'est avéré être très proche de l'approximation linéaire et les paramètres de raideur et amortissement en boucle fermée sont précisément respectés.

VI. CONCLUSION

Dans ce papier, une transformation du modèle de commande classique du vérin pneumatique a été introduite. Il rend plus aisée et plus intuitive la synthèse de la loi de commande non-linéaire tirant partie des deux degrés de liberté.

Une étude de l'algorithme de commande basé sur la technique du backstepping a permis de développer une stratégie de réglage innovante permettant de calculer les gains de commande à partir des concepts physiques de raideur et d'amortissement. Cette démarche simplifie la mise en œuvre de la loi de commande, la rendant davantage exploitable dans un contexte d'ingénierie.

L'étape suivante de cette étude passe par l'obtention de résultats expérimentaux : un banc d'essais utilisant un moteur électrique linéaire comme actionneur de charge (à ce jour en phase finale d'assemblage) permettra notamment de tester la réponse du vérin pneumatique à de brusques variations d'effort.

Enfin, une stratégie doit être élaborée pour déterminer la trajectoire de raideur pneumatique en accord avec les paramètres en boucle fermée dans le but de solliciter le moins possible les servodistributeurs en tirant partie de la réponse naturelle du système.

RÉFÉRENCES

- [1] J.L. Shearer. *Study of pneumatic processes in the continuous control of motion with compressed air*, volume 78, pages 233–249. Trans. Am. Soc. Mech. Engrs, 1956.
- [2] X. Brun, M. Belgharbi, S. Sesmat, D. Thomasset, and S. Scavarda. Control of an electropneumatic actuator : comparison between some linear and non-linear control laws. In *Proceedings of the Institution of Mechanical Engineers, Part I : Journal of Systems and Control Engineering*, volume 213, pages 387–406. Sage Publications, 1999.
- [3] T. Fujita T. Kimura, S. Hara and T. Kagawa. Feedback linearization for pneumatic actuator systems with static friction. *Control Engineering Practice*, 5(10) :1385–1394, 1997.
- [4] M. Smaoui, X. Brun, and D. Thomasset. A combined first and second order sliding mode approach for position and pressure control of an electropneumatic system. In *American Control Conference, 2005. Proceedings of the 2005*, pages 3007–3012 vol. 5, june 2005.
- [5] M. Smaoui, X. Brun, and D. Thomasset. A study on tracking position control of an electropneumatic system using backstepping design. *Control Engineering Practice*, 14(8) :923–933, 2006.
- [6] R. Moreau, M.T. Pham, X. Brun, T. Redarce, and O. Dupuis. Simulation of an instrumental childbirth for the training of the forceps extraction : control algorithm and evaluation. *IEEE Transactions on Information Technology in Biomedicine*, 15(3) :364–372, January 2011.
- [7] X. Shen and M. Goldfarb. Simultaneous force and stiffness control of a pneumatic actuator. *Journal of Dynamic Systems, Measurement, and Control*, 129(4) :425–434, 2007.
- [8] A. Chitty and T.H. Lambert. Modelling a loaded two-way pneumatic actuator. *Journal of Dynamic Systems Measurements and Control*, 9(1) :19–25, 1976.
- [9] W. Leonhard. *Control of electrical Drives*. Berlin Springer-Verlag, corrected 2nd printing edition, 1990.
- [10] D. Mc Cloy. Discharge characteristics of servo valve orifices. In *Fluid Power International conference*, number 6, pages 43–503, 1968.
- [11] M. Belgharbi, S. Sesmat, S. Scavarda, and D. Thomasset. Analytical model of the flow stage of a pneumatic servo-distributor for simulation and nonlinear control. *The sixth Scandinavian international conference on fluid power*, pages p847–860, May 26-28 1999.