



HAL
open science

Modèle de coût pour l'évaluation des processus d'inspection (contrôle de conformité et suivi de fabrication)

Shirin Mirdamadi, Alain Etienne, Jean Yves Dantan, Ali Siadat, Mehrdad Mohammadi, Alaa Hassan

► To cite this version:

Shirin Mirdamadi, Alain Etienne, Jean Yves Dantan, Ali Siadat, Mehrdad Mohammadi, et al.. Modèle de coût pour l'évaluation des processus d'inspection (contrôle de conformité et suivi de fabrication). QUALITA' 2015, Mar 2015, Nancy, France. hal-01149794

HAL Id: hal-01149794

<https://hal.science/hal-01149794>

Submitted on 7 May 2015

HAL is a multi-disciplinary open access archive for the deposit and dissemination of scientific research documents, whether they are published or not. The documents may come from teaching and research institutions in France or abroad, or from public or private research centers.

L'archive ouverte pluridisciplinaire **HAL**, est destinée au dépôt et à la diffusion de documents scientifiques de niveau recherche, publiés ou non, émanant des établissements d'enseignement et de recherche français ou étrangers, des laboratoires publics ou privés.

Modèle de coût pour l'évaluation des processus d'inspection (contrôle de conformité et suivi de fabrication)

Shirin MIRDAMADI
LISMMA – Sup Meca Paris
St Ouen, FRANCE
shirin.mirdamadi@supmeca.fr

Mehrdad MOHAMMADI
School of Industrial Engineering, College of Engineering,
University of Tehran
Teheran, IRAN

Alain ETIENNE, Jean-Yves DANTAN, Ali SIADAT
LCFC – Arts et Métiers ParisTech Campus de Metz
Metz, FRANCE
alain.etienne@ensam.eu

Alaa HASSAN
Mechanical and Electronic System Department, HISAT
Damas, SYRIE

Résumé — La métrologie productive assure non seulement la satisfaction du client final et la maîtrise des dérives du processus mais également se fonde sur des arguments économiques comme générateur de valeur. Cet article propose un modèle de coût afin d'évaluer l'apport économique des opérations d'inspection (contrôle de conformité et suivi de fabrication), qui est basé sur l'approche Activity Based Costing, les performances des activités en terme de taux de rebut ou non-conformité, et les occurrences des activités impactées par les variations. Une application industrielle illustre l'utilisation d'un tel indicateur de performance pour la sélection du meilleur processus d'inspection.

Processus d'inspection, Modèle de coût, Activity Based Costing

I. INTRODUCTION

Dans les systèmes manufacturiers de plus en plus complexes, les variations du processus de fabrication et de ses paramètres opératoires ainsi que leurs effets sur l'ensemble du système doivent être maîtrisés. Au regard de la conception du produit, la « vérification » est ce qui permet de confirmer (ou non) le maintien du processus de fabrication dans un état stable et le respect des spécifications et exigences du produit. La tendance de ce jour à l'automatisation dans les industries demande une vérification plus stricte et une meilleure organisation de celle-ci.

La version 2008 de la certification ISO 9001 [1] indique aussi la nécessité d'inspection et d'organisation de celle-ci, la définition du plan d'inspection : « L'organisme doit déterminer les activités de surveillance et de mesure à entreprendre et les dispositifs de surveillance et de mesure nécessaires pour apporter la preuve de la conformité du produit aux exigences déterminées ... L'organisme doit établir des processus pour assurer que les activités de surveillance et de mesure peuvent être effectuées de manière cohérente par rapport aux exigences de surveillance et de mesure ». En résumé, ce qui nous incite à mener des activités de vérification est donc la « variation » au

sens large. L'inspection comprend la vérification de l'aptitude du processus et le suivi du « résultat » de processus sur le produit ou le service, « qualité ».

La conformité du produit est assurée grâce à la fonctionnalité et le comportement de tous ces composants. Leur conformité par rapport aux exigences est vérifiée (pour être acceptée ou rejetée) par le contrôle de la qualité du produit. D'autre part la non-conformité pour le client peut être due à une dérive du procédé de fabrication. C'est pourquoi la surveillance préventive est parfois nécessaire pour maîtriser un système de production. Une politique de maintenance préventive peut assurer l'efficacité des moyens de production et peut réduire également le coût d'intervention lié à la dégradation ou la défaillance des moyens de production. Réduire le nombre de ces interventions que ce soit le contrôle de conformité ou le suivi de fabrication, augmente également la productivité du système. Réduction des coûts et augmentation de la productivité ont toujours été les principaux intérêts des industriels.

La génération d'un plan d'inspection se fait en règle générale à la suite de la conception du produit et de son processus de fabrication. Le développement des systèmes de « Computer Aided Inspection Planning (CAIP) » est donc la suite logique des travaux de recherche en Computer Aided Tolerancing (CAT) et Computer Aided Process Planning (CAPP). Le but est non seulement l'allocation des activités d'inspection, mais aussi une évaluation de la performance, notamment l'évaluation conjointe du coût et de la qualité (qualité pondérée par le coût) [2], assurés par la détection ou la prévention de la défaillance survenue au niveau du produit ou du processus.

La dimension économique devient un critère de la génération des processus ou gamme d'inspection.

Malgré la réputation non productive de la métrologie dans les industries, Kunzmann et al. [3] approuvent le rôle de cette dernière comme un générateur de valeur aux yeux de chacun :

l'ingénieur de production et le métrologue industriel ... La métrologie productive assure non seulement la satisfaction du client final mais également se fonde sur des arguments économiques, en fournissant de la connaissance pour une meilleure prise de décision tout au long de la conception du produit, son processus de fabrication et le plan d'inspection. Ce dernier comprend les activités de la maîtrise du processus (vérification intermédiaire) et celles de la vérification finale de la conformité du produit. D'un point de vue économique, Kunzmann et al. [3] démontre l'évolution du coût de la prévention de la défaillance, l'objectif de la surveillance du processus, et celui de la détection et de l'élimination de la défaillance, ainsi que l'objectif de contrôle de conformité des produits, tout au long du cycle de vie du produit. Que ce soit par la détection ou la prévention de la défaillance, la génération d'un plan d'inspection a pour but d'assurer la conformité du produit au client (qualité perçue en externe) pour un moindre coût d'inspection (objectif en interne).

La dimension économique grandissante de la qualité fournie, a ouvert la voie aux travaux d'estimation et d'optimisation du bénéfice attendu d'un processus de qualité, le contrôle de conformité ou le suivi de fabrication. Le choix d'inspection ne garantit pas uniquement le niveau de la qualité mais peut optimiser à la fois le bénéfice. Les travaux de recherche ont contribué à une meilleure formulation (plus proche de la pratique) de ce problème d'optimisation [4] [5]. Ils ont également démontré l'impact des erreurs (le rejet dû à l'erreur d'inspection) ou la précision d'inspection (maximale lorsque l'erreur tend vers zéro) sur le bénéfice [6]. Lorsque le contrôle d'un processus de fabrication est nécessaire, l'outil commun est souvent la maîtrise statistique des procédés (MSP). La conception de cartes de contrôle se réfère à la spécification de la taille de l'échantillon, la fréquence d'échantillonnage et des limites de contrôle de la carte. Dans le passé, toutefois, les facteurs économiques ont été exploités après la mise en place des cartes de contrôle. Lall et al. [7] propose d'intégrer la dimension économique dans le modèle de calcul des limites de contrôle.

Mesurant l'intérêt de la dimension économique dans la génération ou sélection des processus d'inspection, cet article propose un modèle de coût prenant en compte les spécificités des activités d'inspection (contrôle de conformité et suivi de fabrication). La section 2 détaille les travaux existants sur les modèles de coût et plus particulièrement sur les modèles de coût orienté « qualité ». La section 3 propose un modèle de coût réaliste intégrant la dimension « maîtrise des incertitudes et des variations ». La section 4 se focalise sur le déploiement du modèle pour une comparaison de trois processus d'inspection. La section 5 conclue cet article.

II. ETAT DE L'ART SUR LES MODELES DE COUT

Duret et Pillet [8] décomposent le coût de la non-qualité en coût de gestion de la qualité et en coût de la défaillance. Les coûts sont donc décomposés de manière suivante :

- Coût de gestion de la qualité :

- Coût de la prévention : Le coût des actions visant à éviter la non – qualité, le suivi de fabrication, la maintenance préventive, ...
- Coût de la détection : Le coût des activités de vérification de la qualité, la mesure et l'observation des résultats par inspections et tests...
- Coût de la défaillance :
 - Coût de la défaillance interne : Le coût engendré par des activités telles que la reproduction des produits défectueux, le maintien des produits défectueux dans la chaîne de production jusqu'à la détection, la réduction de productivité...
 - Coût de la défaillance externe : Le coût engendré par la perte de parts de marché, la maintenance de produit externe, la réclamation du client, ...

Parmi les catégories de méthodes d'estimation de coût, cet état de l'art se focalise donc sur les méthodes analytiques et paramétriques. Afin de comprendre les forces et les faiblesses de ces catégories, Etienne [2] propose une comparaison de leur aptitude dans le contexte particulier de la maîtrise des variations :

A. Méthodes paramétriques

Méthodes paramétriques : Cette catégorie comprend les méthodes d'évaluation des coûts en utilisant des relations mathématiques reliant l'indicateur de coût à d'autres paramètres quantifiables, tels que le volume de produit, le temps, etc., rassemblés comme des méthodes paramétriques. Parmi les nombreuses références disponibles dans la littérature, trois étapes majeures pour cette catégorie sont identifiées ;

- La première étape, consiste à identifier et collecter tous les paramètres et données considérés comme ayant une influence sur l'indicateur de coût. Cette activité de sélection de paramètres peut être effectuée subjectivement (expérience ou savoir-faire) ou objectivement (analyse des composants principaux).
- L'étape suivante essaie de trouver à partir de plusieurs modèles mathématiques celui qui démontre le mieux la relation existante liant l'indicateur de performance, et le coût, aux paramètres sélectionnés par l'étape précédente.
- La dernière étape consiste à valider le modèle mathématique en faisant face à plusieurs cas connus.

En conclusion, la méthode paramétrique est en soi rapide et facile à utiliser une fois les valeurs paramétriques recueillies. Mais contrairement aux méthodes analytiques, elle est difficilement déployée dans un environnement industriel où les paramètres d'entrée sont à la fois contextuels et les liens entre eux complexes. À savoir que les paramètres dépendent souvent des ressources disponibles et sont propres à chaque entreprise et à chaque problème. En effet, le choix des paramètres et le modèle de relation mathématique ont une validité limitée puisqu'ils dépendent de plusieurs caractéristiques (la localisation de l'entreprise, le matériel, les machines, les

conditions de coupe, ...). En outre, l'évaluation de ces paramètres est coûteuse en termes de temps et en ressources.

B. Méthodes analytiques

Méthodes analytiques : Les approches analytiques ont pour but également d'évaluer le coût d'une solution en analysant les tâches et activités nécessaires au cours de l'ensemble de son cycle de vie (conception, fabrication, recyclage ...). Les activités principales sont responsables de coûts directs ou indirects et de variations. Parmi les différentes solutions analytiques disponibles, tel que la méthode des form features [9] et l'entité coût, ce document se concentre uniquement sur la méthode Activity Based Costing (ABC). La méthode ABC a été principalement développée dans les années 1980 [10]. Elle consiste à effectuer un « Break down » des activités engagées à la réalisation des objectifs d'une façon directe (productive) ou indirecte (non-productive). La méthode ABC identifie les liens de la consommation et de la causalité entre les produits, les activités, et les ressources. Ces liens sont quantifiés et font émerger le coût avec trois inducteurs :

- Inducteur de ressource qui est utilisé pour allouer les ressources entre les activités. Cet inducteur facilite l'évaluation des coûts.
- Inducteur de coût décrivant le niveau de performance de l'activité et sa consommation de ressources.
- Inducteur d'activité qui est égal à l'unité de travail. Cet inducteur permet de répartir les coûts des activités entre les objets de coûts.

Cette méthode évalue, d'une façon relativement précise et simple à la fois (contrairement aux méthodes paramétriques souvent associées aux modèles mathématiques complexes), le coût du produit réel car il prend en compte les coûts indirects. Néanmoins, la méthode ABC, qui semble être une approche assez puissante et générique, doit faire face à des enjeux majeurs. En effet, la difficulté d'identifier et d'évaluer les inducteurs reste le principal inconvénient de cette méthode...

C. Modèles de cout orienté « qualité »

Etienne [2] a établi un modèle d'estimation où l'efficacité de l'ensemble d'une allocation de tolérance et de son processus de fabrication est mesurée par « le coût pondéré qualité » (Éq. 1). Il met en avant la flexibilité de ce modèle et la possibilité d'enrichissement de ce dernier par d'autres coûts (logistiques, environnementaux, ...) et d'autres facteurs d'efficacité.

$$\begin{aligned}
 \text{Cout} &= \frac{C_{\text{production}}}{P(\text{Ok})} \\
 &+ C_{\text{retraitement}} \cdot P(\text{NonConforme}) \\
 &+ C_{\text{réassortiment}} \cdot P(\text{NonMontable}) \\
 &+ \dots
 \end{aligned} \tag{1}$$

Le modèle se décompose en trois parties :

- Le coût de production des produits satisfaisant l'ensemble des contraintes, spécifications, ou

exigences. Il est considéré que le coût de production est pondéré par l'efficacité du processus employé,

- Le coût de retraitement des pièces ou produits non-conformes,
- Le coût de réassortiment des produits dû à une inadéquation entre les spécifications et les exigences fonctionnelles ou d'assemblage.

Moroni et al. [11] présentent une méthodologie pour l'estimation du coût d'inspection des tolérances géométriques dès les étapes préliminaires de la conception. Il considère le coût d'inspection comme la somme des coûts de mesures et d'incertitudes. Le coût de mesure dépend en soi de la stratégie de mesure, la mise en place du poste de mesure, et le temps de mesure (qui varie selon les instruments de mesure discrète ou les instruments de mesure continue) qui sont généralement fixes et estimables d'une manière ponctuelle. L'estimation du coût lié aux incertitudes de mesure est ensuite proposée par une approche probabiliste. L'objectif est l'optimisation du coût d'inspection (en fonction des limites de spécification) étant donné les facteurs qui pourraient entraîner des effets opposés sur les deux parties du coût total ou même entre eux comme la taille de l'échantillon qui diminue l'incertitude de mesure et donc son coût relatif et qui augmente le coût de mesure.

Savio [12] propose une estimation du coût d'inspection associée par un seul modèle au coût de processus de fabrication pour l'évaluation d'impact économique de la métrologie sur l'ensemble des décisions relatives au processus de fabrication et à l'inspection. Il met en avant un « cost-benefit model », bien que la nature des bénéfices, tels que l'amélioration de la fiabilité du produit et la réduction relative des coûts de garantie, rende difficile leurs quantifications. Par ce modèle, il propose avant tout l'évaluation économique d'investissement par le coût initial de l'investissement, le taux d'intérêt, Ensuite se décompose le bénéfice d'inspection en :

- L'économie de la réduction de la fabrication inefficace en raison des activités à valeur ajoutée sur les pièces défectueuses,
- L'économie de la réduction des coûts de garantie des produits défectueux entrés sur le marché,
- L'économie rendue possible par l'augmentation du savoir-faire, par exemple, une meilleure compréhension de la fonctionnalité des produits, élargissement de la zone de tolérance, meilleure connaissance des processus de fabrication,
- ...

L'estimation de tous ces coûts s'ajoute aux coûts directs du processus d'inspection comme celui engendré par l'erreur d'inspection, calculé en fonction de la capacité du processus et des limites de tolérance.

Les deux dernières méthodologies [11] et [12], peuvent être complémentaires puisqu'elles partagent la même vision en ce qui concerne la décomposition des coûts.

L'ensemble des modèles d'estimation de coût proposés par la littérature tendent non seulement à estimer le coût, mais aussi à étudier l'efficacité des solutions, que ce soit sur l'allocation des tolérances, le processus ou le plan d'inspection, et les origines de la non-efficacité. Indépendamment du stade

de la conception et du niveau de précision de l'information, il est nécessaire d'évaluer la pertinence des alternatives de la conception. Puisqu'il est insuffisant de traiter uniquement la dimension financière de leur performance, ces modèles proposent un point de vue multicritères, la satisfaction du client et le coût. Une analyse multi-niveaux se présente également par le biais des facteurs intervenant : taux de non-conformité de produit, fréquence de maintenance préventive inhérente au processus, taux de non-détection des moyens d'inspection, ... Il existe également dans la littérature, des travaux visant l'estimation de coût des risques [15].

III. PROPOSITION D'UN MODELE DE COUT PONDERE QUALITE

Pour l'évaluation des processus d'inspection, l'évaluation de la performance doit refléter deux aspects : le coût et la qualité, ou le coût de la qualité. Pour ce faire trois besoins fondamentaux sont attendus. Le modèle développé doit être :

- Suffisamment précis pour fournir une évaluation de la performance proche de la réalité.
- Cohérent dans l'approche d'évaluation pour être applicable aux différents stades de la conception avec une granularité variable de l'information.
- Suffisamment flexible pour être étendu aux impacts des tolérances, incertitudes de processus, et variations.

ABC semble répondre à ces exigences. Son modèle analytique, permet de s'adapter et de traiter les variations ainsi que le coût. Afin d'obtenir une expression analytique de la relation variation-coût, il est nécessaire d'extraire et de désigner l'évolution du coût à travers les activités. La méthode ABC propose de dissocier les activités et de suivre l'évolution des coûts directs et indirects. Ainsi, une vue orientée activités et une vue orientée ressources, associée au cycle de vie du produit seraient nécessaires.

Nous proposons une extension de cette méthode appelée « Quality driven ABC » [13], par lequel l'impact des incertitudes et variations, sur les coûts est pris en compte au cours des différentes phases du cycle de vie du produit : la répartition des tolérances, la planification des processus, et la planification de l'inspection. Autrement dit ce modèle établit des coûts engendrés par des décisions prises et activités lors de la conception via l'impact des variations et des incertitudes (ex. risque d'inspection).

Une vue générique regroupe les activités nécessaires à la réalisation d'un produit à partir des phases de conception et de fabrication jusqu'à la maintenance et le retrait du produit. Pour étudier l'applicabilité de l'ABC, nous menons notre étude sur certaines activités particulières qui affectent directement le coût:

- Fabrication (fraisage, forgeage, fonderie, ...)
- Reconditionnement du produit
- Réassemblage (plusieurs tentatives d'assemblage)
- Suivi de fabrication (détective/corrective)
- Maintenance du processus (régulière/préventive)
- Contrôle de conformité des produits

Hormis ces activités directes, mais naturellement liées à elles, deux autres sources importantes de charges (dépense) qui augmentent le coût final, sont dues à l'émergence de :

- Défaillance interne (recyclage des produits, ...)
- Défaillance externe (maintenance des produits, perte de clients, réclamation client)

« Quality driven ABC » est basée sur la formule (Eq. 2) qui comporte deux termes : les coûts associés à la consommation des ressources et les inducteurs d'activité qui prennent souvent deux formes différentes:

- Occurrence de l'activité : la probabilité qu'une activité ait lieu (ex. la probabilité d'une activité de reconditionnement dans le processus de fabrication).
- Efficacité de l'activité : la probabilité qu'une activité soit accomplie comme attendue (ex. la réalisation des produits conformes pour le processus de fabrication, la détection pour l'inspection).

$$Cout = \sum \text{Inducteur d'activité} * \text{Cout Activité} - \text{Ressource} \quad (2)$$

Ainsi, nous proposons le modèle suivant (Eq. 3):

$$\begin{aligned} \text{Cout Total du produit commercialisé} = & \\ & \frac{1}{P_c \cdot (1-\alpha) + (1-P_c) \cdot \beta} [C_{fab} + C_{réass} \cdot Occ_{réass} + \\ & C_{recond} \cdot Occ_{recond} + C_{suivi} \cdot Occ_{suivi} + C_{maintnc} \cdot Occ_{maintnc} + \\ & C_{ctrl} \cdot Occ_{ctrl} + C_{prd\ recycl} \cdot ((1-P_c) \cdot (1-\beta) + P_c \cdot \alpha) + \\ & C_{prd\ maintnc} \cdot (1-P_c) \cdot \beta + \dots] \quad (3) \end{aligned}$$

où

- P_c : La probabilité d'occurrence du produit conforme, qui dépend des exigences du produit, les tolérances des pièces, et la dispersion des ressources de fabrication. $1/P_c$ est l'efficacité finale de toutes les activités. Autrement dit pour produire $1/P_c$ produits. Cet inducteur reflète l'impact de l'allocation des tolérances et du plan préliminaire du processus.
- C_{fab} : Le coût de la fabrication
- $C_{réass}$: Le coût du réassemblage
- $Occ_{réass}$: La probabilité d'occurrence de l'activité de réassemblage qui dépend des tolérances des pièces, les processus d'assemblage, ainsi que les dispersions du procédé de montage (chaîne de cotes).
- C_{recond} : Le coût du reconditionnement
- Occ_{recond} : La probabilité d'occurrence de l'activité de ré-usinage qui dépend des tolérances de pièces, les ressources de fabrication, et les critères permettant de déterminer si le produit doit faire l'objet d'un reconditionnement.
- C_{suivi} : Le coût du suivi de fabrication (coût de mesure d'inspection)
- Occ_{suivi} : La probabilité d'occurrence de l'activité de suivi de fabrication, qui dépend de la stratégie d'entreprise

- $C_{maintnc}$: Le coût de la maintenance (coût de mesure d'inspection)
- $Occ_{maintnc}$: La probabilité d'occurrence de l'activité de maintenance, qui dépend de la stratégie d'entreprise
- C_{ctrl} : Le coût du contrôle (coût de mesure d'inspection)
- Occ_{ctrl} : La probabilité d'occurrence de l'activité contrôle de conformité, qui dépend de la stratégie d'entreprise
- $C_{prd\ recycl}$: Le coût de la défaillance interne (Coût d'erreur d'inspection en partie)
- $C_{prd\ maintnc}$: Le coût de la défaillance externe (Coût d'erreur d'inspection)
- α : La probabilité de fausse-alarme
- β : La probabilité de non-détection
- $1/P_c \cdot (1 - \alpha) + (1 - P_c) \cdot \beta$: le taux des produits commercialisés
- $(1 - P_c) \cdot (1 - \beta)$: le taux des produits considérés non-conformes à raison
- $P_c \cdot \alpha$: Le taux des produits considérés non-conformes à tort

Ce modèle de coût peut être simplifié en fonction des données disponibles. P_c peut être estimé à partir des capacités processus, les coûts à partir des approches analytiques, les occurrences à partir de la gamme d'inspection analysée.

IV. APPLICATION A LA COMPARAISON DE PROCESSUS D'INSPECTION

Une comparaison de trois processus d'inspection est proposée via l'évaluation du coût pondéré qualité de l'usinage à partir de l'équation 3 du corps de pompe (Fig. 1&2) [14].

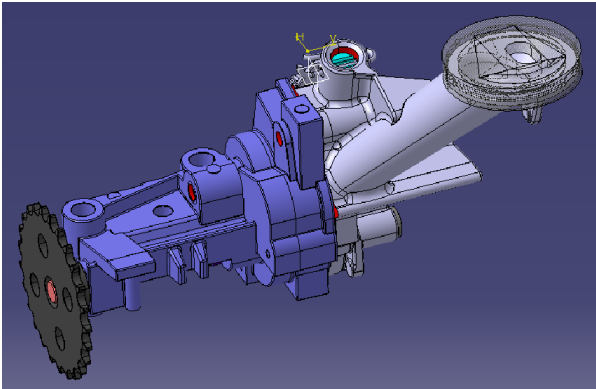


Fig. 1. Modèle 3D de la pompe à engrenage considérée

Le tableau 1 résume le processus d'usinage et les données considérées pour cette simulation de 15 opérations sur 100000 pièces de départ (suite aux activités de détection de défaillance et de mis au rebut, le nombre de pièces restantes sera différent). Nous y voyons également le taux de non-conformité calculé en fonction de la capacité des opérations et des activités de suivi de fabrication. Ces données sont extrapolées à partir de données industrielles.

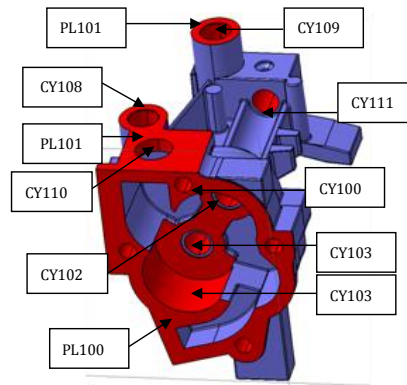


Fig. 2. Modèle 3D du carter de la pompe

TABLE I. PROCESSUS D'USINAGE

Désignation des opérations	Capacité d'opération		Temps d'opération	Taux de non-conformité obtenu	
	C_p	P_p		Avec suivi de fabrication	Sans suivi de fabrication
Surfacer PL100 en ébauche	2	1.5	0.148	0 ppm	7 ppm
Surfacer PL101 en ébauche	2	1.5	0.166	0 ppm	7 ppm
Finition CY110	2	1.66	0.133	0 ppm	1 ppm
Ebauche CY108 et CY 109	1.6	1.33	0.154	2 ppm	66 ppm
Chanfreiner CY108 et CY109 à 45°	2	1.66	0.090	0 ppm	1 ppm
Chanfreiner CY100 et CY101 à 45°	2	1.66	0.251	0 ppm	1 ppm
Alésage CY100 en finition	1.5	1.2	0.257	7 ppm	318 ppm
Alésage CY101 en finition	1.5	1.2	0.257	7 ppm	318 ppm
Ebauche CY102 et CY 103	1.66	1.3	0.122	1 ppm	96 ppm
Ebauche CY111	1.66	1.4	0.109	1 ppm	27 ppm
Finition CY108 et CY 109	1.66	1.4	0.134	1 ppm	27 ppm
Finition CY102 et CY103	1.3	1.1	0.122	96 ppm	967 ppm
Finition CY111	1.3	1	0.122	96 ppm	2700 ppm
Surfacer PL100 en finition	1.66	1.33	0.117	1 ppm	66 ppm
Surfacer PL101 en finition	1.66	1.33	0.129	1 ppm	66 ppm

Le tableau 2 résume la description des processus d'inspection considérés et les coûts estimés.

TABLE II. PROCESSUS D'INSPECTION

Description des scénarios (A)	Coût total de la pompe commercialisée inhérent aux usinages				
	Production	Inspection	Recyclage	Défaillance externe	Total
Attribution d'une seule et unique activité de contrôle de conformité en fin de chaîne, à 100% de fréquence	0.673	0.16	0.041	0.037	0.911
Attribution des activités de suivi de fabrication aux opérations de capacité $C_p < 1.6$, à une fréquence donnée (100 minutes)	0.673	0.07	0	0.34	1,093
Attribution d'une seule activité de contrôle de conformité en fin de chaîne, à 100% de fréquence Et Attribution des activités de suivi de fabrication aux opérations de capacité $C_p < 1.6$, à une fréquence donnée (100 minutes)	0.673	0.22	0.002	0.004	0,899

Ce cas d'étude montre que la gamme d'inspection générant le plus faible coût total est la solution 3. D'autres simulations ont montrées que la solution 2 est pertinente associée avec un contrôle de conformité du produit (pompe) ainsi le coût

défaillance externe diminue notablement par contre le cout recyclage augmente car les défaillances sont détectées en interne.

V. CONCLUSION ET DISCUSSION

Le concept d'inspection se décline en deux facettes perçues par les industriels : le contrôle de conformité du produit et le suivi de fabrication du processus. Ils reflètent les objectifs opérationnels d'un plan d'inspection. Pour évaluer et optimiser ce plan d'inspection nous nous sommes intéressés à leurs objectifs stratégiques : le coût, le risque, Ces objectifs sont finalement communs entre ces deux activités d'inspection. Cela nous a conduits à envisager une mise en relation et donc une génération simultanée (conjointe) d'un plan de contrôle de conformité et celui de suivi de fabrication dans le cadre d'une conception intégrée pour la maîtrise des variations.

L'objectif est de développer de multiples scénarios de plan d'inspections auxquels sont attachés de multiples critères de sélection et leurs niveaux de satisfaction. Ces critères sont souvent de natures différents (qualitatif, quantitatif, ...), ou même contradictoires, il est difficile de porter un jugement sur l'efficacité des solutions établies par la simulation. Cela soulève une problématique qui est la proposition d'une méthode de prise de décision pour l'agrégation des critères attachés à chaque solution. Ce qui est attendu par la suite est un classement robuste des alternatives de solution, ou bien une note d'adéquation issue de l'agrégation des critères. De ce fait, nous proposons un modèle de coût intégrant les aspects qualité, satisfaction du client, temps, ... basé sur l'approche ABC.

Ce modèle de coût a été déployé dans le cadre de l'allocation des tolérances [2], de la cotation des AMDEC [15] et de l'optimisation des plans d'inspection [16].

REMERCIEMENTS

Les auteurs remercient CampusFrance pour le soutien financier de ces recherches : Bourse de thèse 799072C et projet Gundishanpur.

REFERENCES

- [1] ISO 9001, 2008. «Systèmes de management de la qualité – Exigences».
- [2] A. Etienne, «Intégration Produit / Process par les concepts d'activités et de caractéristiques clés - Application à l'optimisation de l'allocation des tolérances géométriques». Thèse de doctorat à l'Université Paul Verlaine – Metz, 2007.
- [3] H. Kunzmann, T. Pfeiffer, R. Schmitt, H. Schwenke, and A. Weckenmann, "Productive Metrology - Adding Value to Manufacture". In CIRP Annals-Manufacturing Technology. pp. 54(2), 691–713, 2005.
- [4] W.G. Hunter, C.P. Kartha, "Determining the Most Profitable Target Value for a Production Process". Journal of Quality Technology, 9(4), pp.176–181, 1977.
- [5] S. Bisgaard, W.G. Hunter, L. Pallesen, "Economic Selection of Quality Manufactured Product". Technometrics, 26(1), pp.9–18, 1984.
- [6] O. Carlsson, "Economic selection of a process level under acceptance sampling by variables". Engineering Costs and Production Economics, 16(1), pp.69–78, 1989.

- [7] V. Lall, C. Stylianides, J. Stanislaw, "Integrating economics into quality control charts". Computers & Industrial Engineering, 21(1), pp.135–139, 1991.
- [8] D. Duret, M. Pillet, « Qualité en production: de l'ISO 9000 à Six Sigma », Eyrolles, 2011.
- [9] C.-X. Feng, A. Kusiak, C.-C. Huang, "Cost evaluation in design with form features". Computer-Aided Design, 28(11), pp.879–885, 1996.
- [10] H. T. Johnson, R. S. Kaplan, "Relevance Lost: The Rise and Fall of Management Accounting". Boston: Harvard Business School Press, 1987.
- [11] G. Moroni, S. Petrò, T. Tolio, "Early cost estimation for tolerance verification". CIRP Annals - Manufacturing Technology, 60(1), pp.195–198, 2011.
- [12] E. Savio, "A methodology for the quantification of value-adding by manufacturing metrology". CIRP Annals - Manufacturing Technology, 61(1), pp.503–506, 2012.
- [13] S. Mirdamadi, A. Etienne, A. Hassan, J-Y. Dantan, and A. Siadat, "Cost Estimation Method for Variation Management". In Procedia CIRP. pp. 44–53, 2013.
- [14] S. Mirdamadi, « Système d'aide à la décision pour la génération des processus d'inspection par la fédération des expertises métier », Thèse soutenue à l'ENSAM en septembre 2014.
- [15] A. Hassan, « Proposition et développement d'une approche pour la maîtrise conjointe qualité/coût lors de la conception et de l'industrialisation du produit », Thèse soutenue à l'ENSAM en Avril 2010.
- [16] M. Mohammadi, A. Siadat, JY. Dantan, R. Tavakkoli, "Mathematical modeling of a robust inspection process plan: Taguchi and Monte Carlo methods", International Journal of Production Research, In Press, 2014.