



HAL
open science

Méthode de modélisation par Réseaux Bayésien de la fiabilité d'un système multi-états

Philippe Weber, Christophe Simon

► **To cite this version:**

Philippe Weber, Christophe Simon. Méthode de modélisation par Réseaux Bayésien de la fiabilité d'un système multi-états. 11ème Congrès International Pluridisciplinaire en Qualité, Sécurité de Fonctionnement et Développement Durable, QUALITA 2015, Mar 2015, Nancy, France. hal-01149764

HAL Id: hal-01149764

<https://hal.science/hal-01149764>

Submitted on 7 May 2015

HAL is a multi-disciplinary open access archive for the deposit and dissemination of scientific research documents, whether they are published or not. The documents may come from teaching and research institutions in France or abroad, or from public or private research centers.

L'archive ouverte pluridisciplinaire **HAL**, est destinée au dépôt et à la diffusion de documents scientifiques de niveau recherche, publiés ou non, émanant des établissements d'enseignement et de recherche français ou étrangers, des laboratoires publics ou privés.

Méthode de modélisation par Réseaux Bayésien de la fiabilité d'un système multi-état

Philippe Weber, Christophe Simon
Centre de Recherche en Automatique de Nancy,
Université de Lorraine, CNRS UMR 7039,
Bd des Aiguillettes, 54506, Vandœuvre lès Nancy, France
@ : {philippe.weber;christophe.simon}@univ-lorraine.fr

Résumé—Dans cet article, nous proposons une méthode de modélisation de la fiabilité des systèmes multi-états par Réseaux Bayésiens. Nous allons montrer qu'en appliquant une démarche structurée de construction de modèles, nous pouvons formaliser des modèles multi-états sous la forme de réseaux bayésiens. Après un positionnement des travaux relatifs à la modélisation de la fiabilité des systèmes par Réseaux Bayésiens, nous exposons comment notre approche originale basée sur une analyse fonctionnelle et dysfonctionnelle descendant permet d'aboutir à un modèle compact de la fiabilité de systèmes multi-états.

I. INTRODUCTION

Pour les systèmes que nous proposons de traiter, il est supposé que les systèmes ainsi que les composants ont un nombre fini d'états. Dans ce cas, le système et les composants sont dits multi-états. Notons que le cas binaire couramment considéré est un cas particulier du cas multi-états. L'évaluation de la fiabilité du système est plus difficile que dans le cas binaire car elle doit prendre en compte les effets de combinaisons des défaillances qui ne sont pas indépendantes de par la nature multi-état des composants du système. Le résultat est la prise en compte d'une grande quantité de scénarios à modéliser qui devient fastidieux pour l'analyste. Dans ce type de circonstances, les méthodes de modélisation usuelles atteignent leurs limites principalement du fait de leurs fondements basés sur la logique combinatoire. Dans le cas de systèmes multi-états, les techniques de modélisation en sûreté de fonctionnement proposées dans la littérature peuvent être difficiles à mettre en œuvre [1].

Comme il est précisé dans [2], les outils de l'Intelligence Artificielle (IA) tels les Réseaux Bayésiens (RB) peuvent apporter une aide efficace dans la modélisation en sûreté de fonctionnement. Les RB ont un pouvoir de modélisation et d'analyse important. Ils fournissent un cadre formel permettant de manipuler ou traiter des événements probabilistes en les représentant par des variables aléatoires discrètes [3], [4] ainsi que les relations qui les lient en les représentant par des probabilités conditionnelles. La modélisation par RB est réputée pour être fondée sur un puissant formalisme d'expression des dépendances et indépendances complexes entre des variables aléatoires multi-états. Ce formalisme est donc bien adapté à la représentation et à l'étude de systèmes complexes multi-états.

II. RÉSEAUX BAYÉSIENS : UN FORMALISME DE MODÉLISATION POUR LA SÛRETÉ DE FONCTIONNEMENT

L'application des RB à la sûreté de fonctionnement est un développement relativement récent, leur popularité a grandi dans le domaine des analyses de fiabilité des systèmes depuis la fin des années 90 [5], [6]. Nous avons référencé, dans l'article de synthèse [7], un ensemble de 200 articles d'applications des RB en sûreté de fonctionnement. Cet article illustre l'intérêt porté à la modélisation par RB dans le domaine de la sûreté de fonctionnement, de l'analyse des risques et de la maintenance durant ces dix dernières années et donne une synthèse de verrous scientifiques restant à résoudre.

Les articles marquants relevés dans cette synthèse se sont attachés à démontrer l'équivalence avec les méthodes d'évaluations probabilistes classiquement utilisées en sûreté de fonctionnement. Nous trouvons dans les travaux de Torres-Toledano [5] une analyse des avantages des RB par rapport au formalisme des Diagrammes de Fiabilité (DF). Les travaux de Bobbio [8], [9] expliquent comment un Arbre de Défaillance peut être modélisé par un RB. Les travaux de Boudali [10]–[12] décrivent la représentation des Arbres de Défaillances Dynamiques par des Réseaux Bayésiens Dynamiques. Enfin, [13]–[16] expliquent également comment les RBD peuvent être utilisés pour étendre les techniques de modélisation de la fiabilité des systèmes par Chaînes de Markov. Ces articles avaient pour objectif de montrer l'équivalence des RB avec les outils classiques cependant ils ne développent pas toujours les nombreux avantages des RB.

Parallèlement à ces articles focalisés sur la comparaisons de méthodes, de nouvelles méthodes de modélisation utilisant les réelles capacités de modélisation des RB sont apparues. L'un des premiers articles [17] propose une méthodologie exploitant la modélisation par RB dans le cadre de l'évaluation de la fiabilité d'une infrastructure. La publication récente de Bensi et al. [18] propose une méthode de construction de la structure du modèle RB défini en fonction de liens minimaux ou des coupes minimales, pour la modélisation de la performance des systèmes multi-états. Cet article montre bien quelques véritables intérêts de l'utilisation des RB en sûreté de fonctionnement par rapport aux méthodes de modélisation classiques.

Nous avons aujourd'hui à notre disposition un certain

nombre d'articles de synthèse [7], [19], [20] qui donnent une bonne vue de la maturité de l'applicabilité des RB à la sûreté de fonctionnement au sens large. L'Institut de la Maîtrise des Risques (IMdR) a soutenu plusieurs projets permettant de promouvoir la modélisation par RB : le projet IMdR P04-7 [21] a permis d'évaluer la pertinence de l'approche de modélisation par RB par rapport à 7 problèmes en sûreté de fonctionnement posés par des industriels. Malheureusement, ce formalisme de modélisation n'est pas encore totalement accepté dans le milieu industriel. Ce manque d'acceptation vient du fait de la nouveauté relative de l'outil, du manque possible de lisibilité au niveau du modèle, du fort pouvoir de modélisation qu'il faut dominer et de la connotation du mot 'Bayésien' dans l'esprit d'un fiabiliste.

Nous proposons dans la suite de ce document d'exposer quelques principes de structuration des connaissances qui permettent de garantir un modèle de sûreté de fonctionnement valide. Ces principes sont à la base de la démarche scientifique de construction de modèles exploitant la flexibilité et l'efficacité des RB.

III. MODÈLES GRAPHIQUES PROBABILISTES : RÉSEAUX BAYÉSIENS

Nous introduisons ici le formalisme des modèles graphiques probabilistes [3]. Ces objets mathématiques reposent conjointement sur la théorie des graphes et sur la théorie des probabilités. Ils permettent de représenter un modèle factorisé d'une loi de probabilité jointe de plusieurs variables aléatoires discrètes. La théorie des graphes fournit les outils appropriés pour décrire et exploiter graphiquement les relations de dépendance ou d'indépendance entre les variables. La théorie des probabilités apporte, quant à elle, un formalisme permettant de quantifier les relations de dépendance en associant à chaque variable une loi de probabilité conditionnelle.

A. Éléments formels

Le modèle graphique probabiliste qui nous intéresse est structuré sous la forme d'un graphe orienté sans circuit (DAG : Directed Acyclic Graph). Un DAG est formé de nœud et d'arcs orientés. Il est commode de classer les nœuds comme nœud parent ou nœud enfant. Le nœud parent est un nœud qui a un ou plusieurs arcs en direction d'autres nœud. Un nœud enfant est un nœud connecté à d'autres nœud par des arcs entrants. Un nœud sans parent est désigné nœud racine et un nœud sans enfant est désigné nœud feuille. Chaque nœud parent x dans un modèle graphique probabiliste est associé à une distribution de probabilité marginale $P(x)$ et chaque nœud enfant E à une loi de probabilité conditionnelle associée $P(E|pa(E))$, où $pa(E)$ est l'ensemble de tous les parents de E . Par exemple, si nous nous référons à la Figure 1, $pa(E_2) = \{x_2, x_3\}$ et $pa(E_1) = \{x_1\}$.

Toujours selon le modèle graphique probabiliste de la Figure 1, une description complète du modèle, en plus de la structure du graphe repose sur la définition des lois de probabilités a priori : $P(x_1)$, $P(x_2)$, $P(x_3)$ et les lois de probabilités conditionnelles : $P(E_1|x_1)$, $P(E_2|x_2, x_3)$ et $P(y|E_1, E_2)$.

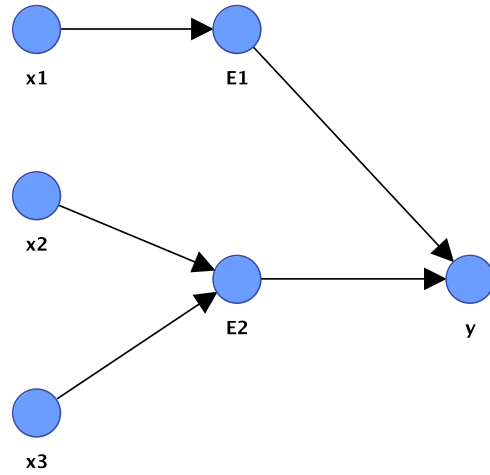


FIGURE 1. Modélisation par un RB

Les lois de probabilités conditionnelles sont définies par une Table de Probabilités Conditionnelles (TPC) exprimant sous la forme d'un tableau ou d'une matrice, les distributions de probabilité d'une variable conditionnellement aux combinaisons des états de ses variables parents. Par exemple la loi de probabilité conditionnelle $P(y|E_1, E_2)$ est définie (Tableau I.), pour les états $\{h_1^y, \dots, h_n^y\}$ de y , en fonction des états $\{h_1^{E_1}, \dots, h_n^{E_1}\}$ de E_1 , et des états $\{h_1^{E_2}, \dots, h_n^{E_2}\}$ de E_2 .

B. Inférence

L'intérêt de la modélisation par RB réside dans sa capacité de calcul. Un RB permet de calculer la distribution marginale de chaque variable en fonction :

- de l'observation des variables connues ou de la vraisemblance sur l'état de ces variables,
- de la connaissance a priori des lois de probabilités des variables non observées,
- et des lois de probabilités conditionnelles entre les variables.

Les mécanismes internes sont expliqués en détails dans [3], [4]. Il existe plusieurs algorithmes d'inférence permettant les calculs exacts sur des modèles de dimension importante ou encore des inférences approchées pour des modèles de plus grande taille. Ces algorithmes sont utilisés pour intégrer les nouvelles informations *i.e.* des évidences sous forme de vraisemblance ou d'observation. L'inférence permet de mettre à jour l'ensemble des probabilités des variables selon les faits observés et la structure du RB.

Les recherches actuelles portent sur des solutions de plus en plus efficaces pour traiter des modèles de plus en plus complexes et augmenter la quantité de variables prises en compte. Des puissants algorithmes d'inférence exacte exploitent les structures des RB pour résoudre le problème de calcul de la probabilité a posteriori des variables aléatoires [3], [6], [22]–[26]. L'algorithme d'inférence le plus classique repose sur l'utilisation d'un arbre de jonction. Plus d'explications peuvent être trouvées dans [4, p.76]. Les algorithmes les plus récents ont pour objectif de limiter les ressources mémoires

E_1	E_2	$P(y = h_1^y)$...	$P(y = h_n^y)$
h_1^{E1}	h_1^{E2}	$P(y = h_1^y E_1 = h_1^{E1}, E_2 = h_1^{E2})$...	$P(y = h_n^y E_1 = h_1^{E1}, E_2 = h_1^{E2})$
	...			
	h_n^{E2}			
...
h_n^{E1}	h_1^{E2}			
	...			
	h_n^{E2}	$P(y = h_1^y E_1 = h_n^{E1}, E_2 = h_n^{E2})$...	$P(y = h_n^y E_1 = h_n^{E1}, E_2 = h_n^{E2})$

TABLE I

nécessaires et d'augmenter la vitesse de calcul pour permettre de traiter des problèmes de taille de plus en plus importante [27], [28].

IV. MODÉLISATION D'UN SYSTÈME MULTI-ÉTATS

A. Formalisation des variables pour une modélisation en sûreté de fonctionnement

Dans le cas d'un système multi-état, nous définissons les variables x_i qui représentent les composants [29] :

- $x_i = 0$ si le composant i est en fonctionnement normal (bon fonctionnement),
- $x_i = \{1 \dots (l_i - 1)\}$ si le composant i est dans un état de fonctionnement dégradé,
- $x_i = \{l_i \dots n_i\}$ si le composant i est dans un état de dysfonctionnement

avec l_i le premier état de panne du composant, c'est à dire que le composant ne satisfait plus les objectifs de fonctionnement attendu. Les états $\{1 \dots (l_i - 1)\}$ sont des états de fonctionnement dégradés c'est à dire que le composant n'est pas en état de bon fonctionnement, il est altéré ou dégradé, et il réalise sa fonction pour contribuer aux objectifs de fonctionnement du système. Les états $\{l_i \dots n_i\}$ sont des états de panne du composant qui peuvent avoir des conséquences différentes sur le système. Ces états peuvent être mis en relation avec les modes de défaillances observés sur le système.

L'état du système est lui aussi défini par une variable multi-état en relation avec les scénarios de fonctionnement et les scénarios de dysfonctionnement du système. Le système est modélisé par une variable y qui prend les valeurs suivantes :

- $y = 0$ correspond au fonctionnement normal (bon fonctionnement),
- $y = \{1 \dots (l - 1)\}$ correspond à un état de fonctionnement dégradé,
- $y = \{l \dots n\}$ correspond à des états de dysfonctionnement du système.

Il est alors difficile, voire impossible, de représenter un tel système par un arbre de défaillance ou un diagramme de fiabilité. Cependant, les notions de coupes minimales et de chemins de succès minimaux permettent de définir totalement les relations entre les états du système et les états des composants. Il s'agit donc de l'élaboration d'une fonction de structure φ multi-linéaire en considérant les états 0 à n du système. La fonction φ permet de relier les états des composants aux états du système tels que $y = \varphi(x)$, où $x = (x_1, x_2, \dots, x_r)$ est le vecteur des états des composants.

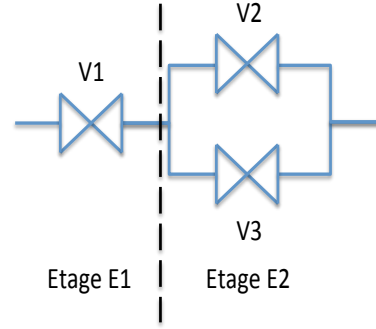


FIGURE 2. Système multi-état

B. Construction du modèle Réseau Bayésien à partir des scénarios de fonctionnement

La fonction de structure multi-linéaire du système est facilement modélisée par un RB. Les variables du RB modélisent les états des composants et du système. Il reste à structurer le modèle pour encoder les scénarios de fonctionnement ou de dysfonctionnement.

Une première solution consiste à faire la liste des liens minimaux : c'est-à-dire la liste des sous ensemble d'états des composants qui permettent de garantir le fonctionnement du système. Il est également possible de faire la liste des coupes minimales : c'est-à-dire la liste des états des composants qui ne permettent pas au système de fonctionner.

En appliquant la même démarche que dans le cas booléen, nous définissons un RB qui représente les dépendances conditionnelles reliant le fonctionnement ou le dysfonctionnement du système aux coupes ou aux liens minimaux.

Pour illustrer le principe, nous proposons d'analyser le système multi-état (cf. Figure 2) qui représente un système à trois vannes (V1, V2, V3) utilisé pour réaliser la distribution d'un fluide. Dans ce système les composants sont définis par trois états : un état de fonctionnement normal '0' correspond à $\{Ok\}$ et deux états de pannes disjointes; i.e. un blocage en position fermé '1' correspond à $\{Pf\}$ et un blocage en position ouvert '2' correspond à $\{Po\}$, [14]. Pour ce système, il existe 7 scénarios pour lesquels le système est dans un état de fonctionnement ($y = 0$).

- $L_1 = \{x_1 = 0, x_2 = 0\}$
- $L_2 = \{x_1 = 0, x_3 = 0\}$
- $L_3 = \{x_1 = 0, x_2 = 2\}$
- $L_4 = \{x_1 = 0, x_3 = 2\}$

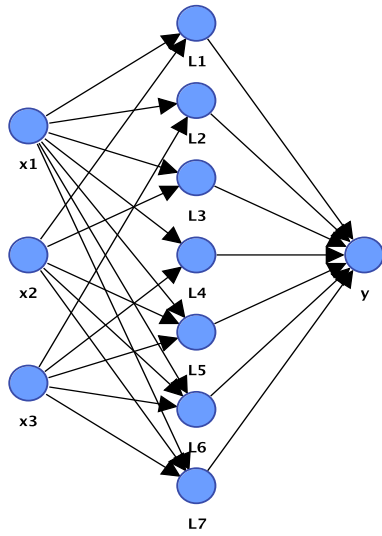


FIGURE 3. RB structuré par les liens minimaux pour un système multi-état.

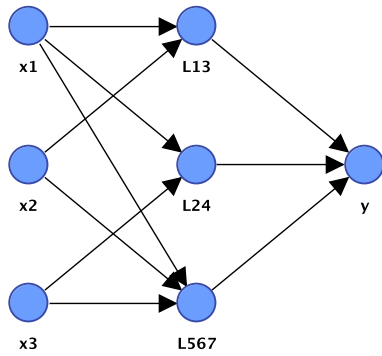


FIGURE 4. RB compact, structuré par les liens minimaux pour un système multi-état.

- $L_5 = \{x_1 = 2, x_2 = 0, x_3 = 0\}$
- $L_6 = \{x_1 = 2, x_2 = 1, x_3 = 0\}$
- $L_7 = \{x_1 = 2, x_2 = 0, x_3 = 1\}$

Le lien existe ($L_j = 0$) si les composants le constituant sont dans l'état spécifié dans le lien L_j . S'il existe au moins un lien minimal tel que ($L_j = 0$) alors le système fonctionne ($y = 0$). En reliant y à chaque lien minimal et en liant chaque lien minimal L_j aux variables x_i apparaissant dans le lien nous obtenons la structure du RB de la (Figure 3).

Cette approche permet de générer le RB automatiquement

x_1	x_2	$P(L_{13} = 0)$	$P(L_{13} = 1)$
0	0	1	0
	1	0	1
	2	1	0
1	0	0	1
	1	0	1
	2	0	1
2	0	0	1
	1	0	1
	2	0	1

TABLE II

x_1	x_3	$P(L_{24} = 0)$	$P(L_{24} = 1)$
0	0	1	0
	1	0	1
	2	1	0
1	0	0	1
	1	0	1
	2	0	1
2	0	0	1
	1	0	1
	2	0	1

TABLE III

x_1	x_2	x_3	$P(L_{567} = 0)$	$P(L_{567} = 1)$
0	0	0	0	1
		1	0	1
		2	0	1
	1	0	0	1
		1	0	1
		2	0	1
	2	0	0	1
		1	0	1
		2	0	1
1	0	0	0	1
		1	0	1
		2	0	1
	1	0	0	1
		1	0	1
		2	0	1
	2	0	0	1
		1	0	1
		2	0	1
2	0	0	1	0
		1	1	0
		2	0	1
	1	0	1	0
		1	0	1
		2	0	1
	2	0	0	1
		1	0	1
		2	0	1

TABLE IV

y	
0	0,345721859
1	0,654278141

TABLE V

L_{13}		L_{24}	
0	0,214953278	0	0,20012291
1	0,785046723	1	0,79987709
L_{567}			
0	0,066539133		
1	0,933460867		

TABLE VI

C_1		C_2	
0	0,77218	0	0,88195459
1	0,22782	1	0,11804541
C_3		C_4	
0	0,780582261	0	0,776463366
1	0,219417739	1	0,223536634

TABLE VII

mais conduit rapidement à un modèle peu compact et donc peu lisible. Il est alors judicieux de compacter le réseau en fusionnant les nœuds représentant des liens minimaux connectés aux mêmes variables tels que $\{L_1, L_3\}$, $\{L_2, L_4\}$ et $\{L_5, L_6, L_7\}$ en créant des variables représentant des liens minimaux complexes et en utilisant pleinement les capacités des TPC basées sur une logique de combinaisons multi-états. Pour le cas $\{L_1, L_3\}$ nous définissons : $L_{13} = \{L_1 \cup L_3\}$, $L_{13} = 0$ pour les deux scénarios : $L_1 = \{x_1 = 0, x_2 = 0\}$ et $L_3 = \{x_1 = 0, x_2 = 2\}$; dans tous les autres cas $L_{13} = 1$ (Tableau 2). Pour L_{24} la TPC est définie de la même manière et est identique (Tableau IV-B). Enfin pour L_{567} la variable est dans l'état 0 pour les trois scénarios : $L_5 = \{x_1 = 2, x_2 = 0, x_3 = 0\}$, $L_6 = \{x_1 = 2, x_2 = 1, x_3 = 0\}$, $L_7 = \{x_1 = 2, x_2 = 0, x_3 = 1\}$ (Tableau IV-B). La structure plus compacte du RB est présentée à la (Figure 4). Par inférence dans le RB, nous trouvons les valeurs de la loi de probabilité pour y (Tableau IV-B), ainsi que les probabilités de fonctionnement des liens L_i (Tableau VI).

C. Construction du modèle Réseau Bayésien à partir des scénarios de dysfonctionnement

La même démarche peut être appliquée à partir des coupes minimales. Les quatre scénarios de dysfonctionnement sont les suivants :

- $C_1 = \{x_1 = 1\}$
- $C_2 = \{x_2 = 1, x_3 = 1\}$
- $C_3 = \{x_1 = 2, x_2 = 2\}$
- $C_4 = \{x_1 = 2, x_3 = 2\}$

La structure du modèle est présentée (Figure 5). Cette structure est différente de celle construite à partir des liens minimaux. Elle est compacte et exploite la puissance de modélisation des RB. Par inférence dans le RB nous calculons les distributions de y (Tableau IV-B), ainsi que des coupes C_1 à C_4 (Tableau VII).

Comme nous l'avons vu, à partir des liens ou des coupes minimales, il est toujours possible de construire un RB que cela soit pour des systèmes simples, complexes, binaires ou multi-états. Les modèles des figures (Figure 3, Figure 4, Figure 5) sont strictement équivalents car ils modélisent la même distribution jointe. Une construction automatique est envisageable. Cependant, les modèles ainsi obtenus sont de grande dimension et n'ont pas une structure très explicite. Cette structuration en trois couches : composants; coupes ou liens minimaux; missions du système, n'est pas très lisible dans le cas de systèmes de grandes dimensions tels que les systèmes industriels.

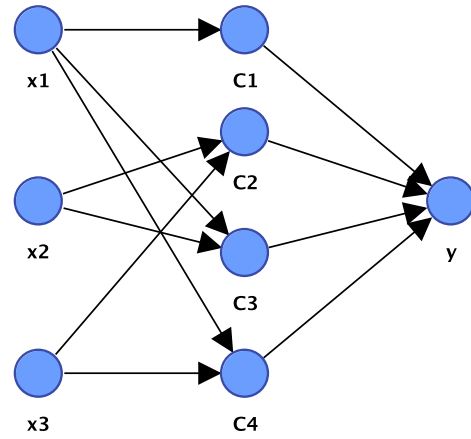


FIGURE 5. RB structuré par les coupes minimales pour un système multi-état.

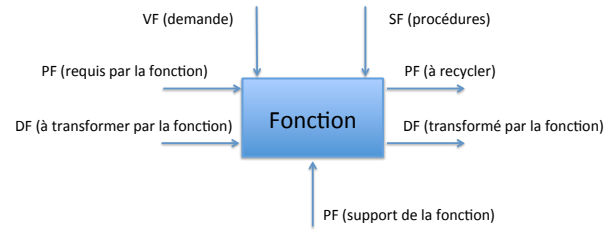


FIGURE 6. Définition générique d'une fonction et de ses flux

D. Construction du modèle Réseau Bayésien à partir d'une analyse fonctionnelle et dysfonctionnelle

Nous proposons une méthode de construction des modèles graphiques probabilistes multi-états sans passer par cette étape fastidieuse de description de tous les scénarios de fonctionnement ou de dysfonctionnement. Pour cela, nous avons formalisé une méthode de construction du modèle sur la base d'une analyse fonctionnelle couplée avec une analyse dysfonctionnelle telle que le présente les articles [15], [30], [31]. Cette démarche permet de structurer des modèles RB pour des systèmes multi-états.

L'analyse fonctionnelle permet de décomposer le système en faisant apparaître les fonctions du système. Elle permet de spécifier les variables structurant le modèle selon des niveaux d'abstraction décrits par une architecture fonctionnelle. Le

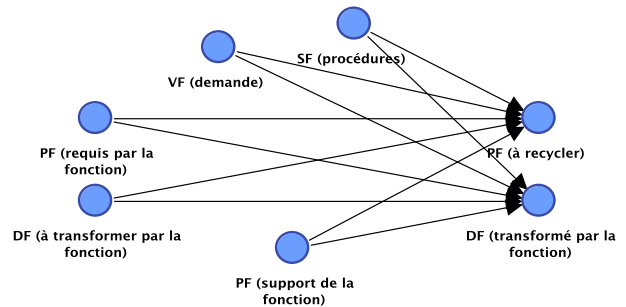


FIGURE 7. Motif générique du RB modèle d'une fonction

Le système peut être pris au sens large, il ne concerne pas uniquement le système technique, mais peut aussi englober les hommes qui utilisent et maintiennent le système technique [32].

Pour qu'une fonction soit correctement réalisée, il est nécessaire de lui fournir un ensemble de «flux» liés à son environnement : condition de fonctionnement, support de fonctionnement, énergie, commandes etc. Plusieurs flux entrants peuvent contribuer à la réalisation d'une fonction. Le motif générique d'une fonction est alors présenté (Figure 6).

Pour chaque fonction définie dans l'analyse fonctionnelle, une brique de modélisation par RB peut être spécifiée. Un nœud du RB est associé à chaque flux entrant ou sortant de la fonction. A partir du motif générique d'une fonction nous définissons le motif générique du RB qui lui est associé (Figure 7). Les variables peuvent être multi-états et les relations de dépendance entre les variables peuvent être définies par des lois de probabilités conditionnelles quelconques. Les analyses AMDEC et HAZOP permettent de spécifier les états des variables représentant les composants (états de marche, états de marche dégradée, états de panne) ainsi que les flux de sortie des fonctions avec leurs modes de fonctionnement et de dysfonctionnement.

Pour illustrer le principe de modélisation nous appliquons cette démarche pour structurer le modèle du système (Figure 2). Une analyse fonctionnelle est donnée par les (Figure 8, Figure 9, Figure 10 et Figure 11). A partir de la modélisation fonctionnelle, les variables x_1, x_2, x_3 sont associées respectivement aux flux PF (V1), PF (V2), PF (V3), représentant les composants du système. La variable y est associée au flux DF (fluide transféré) et représente la finalité du système. Pour chaque fonction une variable est définie (Tableau IV-D) représentant son flux de sortie dépendant des flux d'entrée de la fonction.

La structure du RB (Figure 12) est construite simplement en reliant les flux tels que l'analyse fonctionnelle le définit. L'analyse fonctionnelle définit la fonction « Laisser passer 2 » avec le flux de sortie DF (L2) qui est représenté par L_2 dans le RB. Les flux d'entrée de la fonction sont DF (L1), PF (V2) (et VF (commande) non modélisé). Les parents de la variable L_2 sont donc représentés dans le RB par L_1 et x_2 . Nous procédons de la même manière pour construire le modèle en connectant toutes les variables représentant les fonctions du système modélisé lors de l'analyse fonctionnelle. Le modèle obtenu est équivalent aux modèles construits à partir des coupes minimales et des chemins de succès, mais cette fois, il repose sur une démarche de construction structurée à partir d'une analyse fonctionnelle du système.

Par inférence dans le RB nous calculons la distribution de y (Tableau IX). Le résultat est conforme à la distribution (Tableau IV-B). Les distributions des variables représentant le découpage fonctionnel du système L et I sont également calculées (Tableau IX).

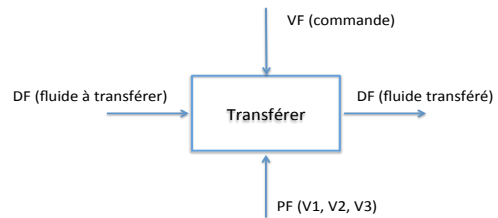


FIGURE 8. Fonctionnel du système de transfert de fluide

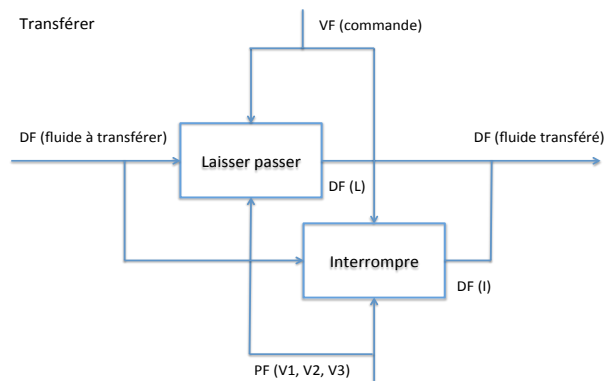


FIGURE 9. Fonction Transférer

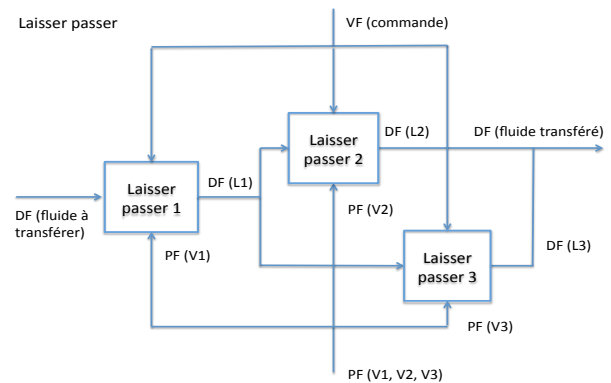


FIGURE 10. Fonction Laisser Passer

y		L		I	
0	0,345721859	0	0,681027695	0	0,664694164
1	0,654278141	1	0,318972305	1	0,335305836

TABLE IX

Flux entrant de la fonction	Variable	Flux sortant de la fonction
PF (V1, V2, V3);DF (fluide à transférer); VF (commande)	L	DF (L)
PF (V1);DF (fluide à transférer); VF (commande)	L_1	DF (L1)
DF (L1); PF (V2);VF (commande)	L_2	DF (L2)
DF (L1); PF (V3);VF (commande)	L_3	DF (L3)
PF (V1, V2, V3);DF (fluide à transférer); VF (commande)	I	DF (I)
PF (V1);DF (fluide à transférer); VF (commande)	I_1	DF (I1)
PF (V2);DF (fluide à transférer); VF (commande)	I_2	DF (I2)
DF (I2); PF (V3);VF (commande)	I_3	DF (I3)

TABLE VIII

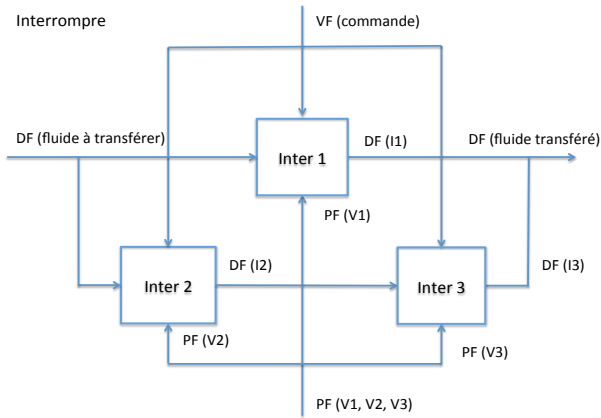


FIGURE 11. Fonction Interrompre

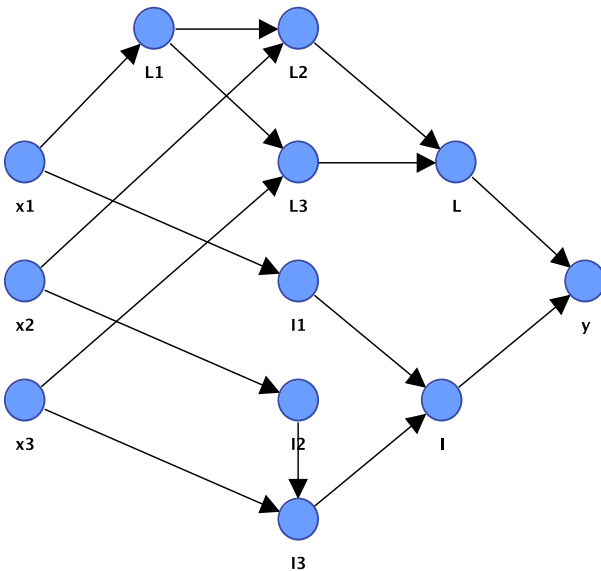


FIGURE 12. RB structuré à partir de l'analyse fonctionnelle

V. CONCLUSION

Les modèles que nous avons présentés dans cet article sont des modèles statiques, ils ne prennent pas en compte la dimension temporelle. La démarche de construction du RB que nous avons proposé généralise les autres méthodes de modélisation au cas multi-état. Nous avons illustré dans cet article comment les RB peuvent être utilisés pour résoudre les problèmes de la modélisation de systèmes complexes en sûreté

de fonctionnement. Ce formalisme de modélisation est très bien adapté à la modélisation de systèmes complexes multi-états dans lesquels les dépendances entre les variables ne sont pas toujours déterministes. Le formalisme de modélisation par RB généralise les formalismes classiques tels que les arbres de défaillances ou diagrammes de fiabilité préconisés par les normes. La modélisation par RB est donc une solution efficace et flexible pour la représentation des systèmes complexes et multi-états.

Il existe plusieurs structures de RB pour un problème donné. La validation du modèle repose principalement sur la méthodologie de construction du modèle qui doit être confrontée à l'expérience, à l'expertise et à des scénarios de test pour valider le fonctionnement du modèle sur des cas connus.

Bien que la modélisation par RB soit très compacte et permette de manipuler plusieurs centaines de variables, nous pouvons avoir à modéliser des milliers de variables dans le cas de grands systèmes industriels. Dans ce cas, les RB arrivent à leurs limites. Quand le nombre de fonctions et de variables devient trop important, c'est-à-dire que les modèles ne peuvent plus être représentés dans la mémoire des systèmes informatiques qui les manipulent, il est alors nécessaire d'utiliser un formalisme de modélisation plus adapté.

Basé sur nos principes de modélisation nous pouvons exploiter un Modèle Probabiliste Relationnel (PRM : Probabilistic Relational Model) pour la construction de modèle de très grande taille (plus de 700 variables). Les capacités des PRM permettent la capitalisation de connaissance par la création de classes génériques puis celle d'instanciation à un système particulier. Une illustration de l'utilisation de tels modèles pour l'optimisation de la stratégie de maintenance est présenté dans l'article [30], [31].

RÉFÉRENCES

- [1] A. Lisnianski and G. Levitin, *Multi-state System Reliability : Assessment, Optimization and Applications*. World Scientific, 2003, 358 pages.
- [2] C. Boutillier, T. Dean, and S. Hanks, "Decision-theoretic planning : structural assumptions and computational leverage," *Journal of Artificial Intelligence Research*, vol. 11, pp. 1-94., 1999.
- [3] J. Pearl, *Probabilistic reasoning in intelligent systems : networks of plausible inference*. San Francisco, CA, USA : Morgan Kaufmann Publishers Inc., 1988.
- [4] F. Jensen, *An Introduction to Bayesian Networks*. London : UCL Press, 1996.
- [5] J. Torres-Toledano and L. Sucar, "Bayesian networks for reliability of complex systems," in *Progress in Artificial Intelligence, IBERAMIA'98*, H. Coelho, Ed. Springer-Verlag, 1998, pp. 195-206.

- [6] D. Allen and A. Darwiche, "New advances in inference by recursive conditioning," in *UAI*, 2003, pp. 2–10.
- [7] P. Weber, G. Medina-Oliva, C. Simon, and B. Iung, "Overview on bayesian networks applications for dependability, risk analysis and maintenance areas," *Engineering Applications of Artificial Intelligence*, vol. 25, no. 4, pp. 671–682, 2012.
- [8] A. Bobbio, L. Portinale, M. Minichino, and E. Ciancamerla, "Improving the analysis of dependable systems by mapping fault trees into bayesian networks," *Reliability Engineering and System Safety*, vol. 71, no. 3, pp. 249–260, 2001.
- [9] A. Bobbio, E. Ciancamerla, G. Franceschinis, R. Gaeta, M. Minichino, and L. Portinale, "Sequential application of heterogeneous models for the safety analysis of a control system : a case study," *Reliability Engineering and System Safety*, vol. 81, no. 3, pp. 269–280., 2003.
- [10] H. Boudali and J. Dugan, "A new bayesian network approach to solve dynamic fault trees," in *IEEE Reliability and Maintainability Symposium*, January 2005, pp. 451–456.
- [11] —, "A discrete-time bayesian network reliability modeling and analysis framework," *Reliability Engineering and System Safety*, vol. 87, no. 3, pp. 337–349, 2005.
- [12] —, "A continuous-time bayesian network reliability modeling and analysis framework," *IEEE Transaction on Reliability*, vol. 55, no. 1, pp. 86–97, 2006.
- [13] P. Weber, "Dynamic bayesian networks model to estimate process availability," in *8th International Conference Quality, Reliability, Maintenance, CCF'02*, Sinaia, Romania., 2002.
- [14] P. Weber and L. Jouffe, "Reliability modelling with dynamic bayesian networks," in *5th IFAC Symposium on Fault Detection, Supervision and Safety of Technical Processes (SAFEPROCESS'03)*, Washington, D.C., USA, June 9-11 2003.
- [15] —, "Complex system reliability modeling with dynamic object oriented bayesian networks (doobn)," *Reliability Engineering and System Safety*, vol. 91, no. 2, pp. 149–162, 2006.
- [16] A. B. Salem, A. Muller, and P. Weber, "Dynamic bayesian networks in system reliability analysis," in *6th IFAC Symposium on Fault Detection, Supervision and Safety of Technical Processes*, Beijing, P.R. China, 2006, pp. 481–486.
- [17] S. Mahadevan, R. Zhang, and N. Smith, "Bayesian networks for system reliability reassessment," *Structural Safety*, vol. 23, no. 3, pp. 231–251, 2001.
- [18] M. Bensi, A. D. Kiureghian, and D. Straub, "Efficient bayesian network modeling of systems," *Reliability Engineering & System Safety*, vol. 112, pp. 200–213, April 2013.
- [19] H. Langseth and L. Portinale, "Bayesian networks in reliability," *Reliability Engineering & System Safety*, vol. 92, no. 1, pp. 92–108, 2007.
- [20] H. Langseth, *Advances in Mathematical Modeling for Reliability*. IOS Press, Amsterdam, 2008, ch. Bayesian Networks in Reliability : The Good, the Bad and the Ugly.
- [21] P. Munteanu, C. Clerc, M. Suhner, and P. Weber, "Réseaux bayésiens et retour d'exérience en sûreté de fonctionnement (etat de l'art - adaptation spécifique aux epsdf - élaboration de recommandations méthodologiques)," IMdR, Tech. Rep., 2007.
- [22] M. Peot and R. Shachter, "Fusion and propagation with multiple observations in belief networks," *Artificial Intelligence*, no. 48, pp. 299–318, 1991.
- [23] F. Jensen, S. Lauritzen, and K. Olesen, "Bayesian updating in causal probabilistic networks by local computations," *Computational Statistics Quarterly* 4, pp. 269–282, 1990.
- [24] G. Shafer, *Probabilistic expert systems*. Ed. SIAM (Society for Industrial and Applied Mathematics), 1996, ISBN 978-0-89871-373-2 DOI : <http://dx.doi.org/10.1137/1.9781611970043.fm>.
- [25] A. Madsen and F. Jensen, "Lazy propagation : A junction tree inference algorithm based on lazy inference," *Artificial Intelligence*, vol. 113, no. 1-2, pp. 203–245, 1999.
- [26] A. Faj and J. Jaray, "A justification of local conditioning in bayesian networks," *International Journal of Approximate Reasoning*, vol. 24, no. 1, pp. 59–81, 2000.
- [27] M. Jaeger, *Relational Bayesian Networks : a Survey*. Linköping University Electronic Press, 2002, vol. 6.
- [28] P. Willemin and L. Torti, "Structured probabilistic inference," *International Journal of Approximate Reasoning*, vol. 53, no. 7, pp. 946–968, 2012, iSSN 0888-613X, <http://dx.doi.org/10.1016/j.ijar.2012.04.004>.
- [29] S. Shubin, C. Zhiqiang, S. Shudong, and Z. Shenggui, "Integrated importance measures of multi-state systems under uncertainty," *Computers & Industrial Engineering*, vol. 59, no. 4, pp. 921–928, 2010.
- [30] G. Medina-Oliva, P. Weber, and B. Iung, "Prm-based patterns for knowledge formalisation of industrial systems to support maintenance strategies assessment," *Reliability Engineering and System Safety*, vol. 116, pp. 38–56, 2013.
- [31] —, "Industrial system knowledge formalization to aid decision making in maintenance strategie sassessment," *Engineering Applications of Artificial Intelligence*, vol. 37, pp. 343–360, 2015.
- [32] G. Medina-Oliva, "Modélisation d'un système de production et de son environnement technique, humain et organisationnel par réseaux bayésiens orientés objet pour le choix de stratégies de maintenance," *Automatique, Génie Informatique et Traitement du Signal*, Université de Lorraine, 2011.