



**HAL**  
open science

## Mélangeur résistif à sous-échantillonnage dans la bande 46–65 GHz intégré en technologie BiCMOS 0,13 $\mu\text{m}$

Christophe Viallon, Alessandro Magnani, Mattia Borgarino, Thierry Parra

### ► To cite this version:

Christophe Viallon, Alessandro Magnani, Mattia Borgarino, Thierry Parra. Mélangeur résistif à sous-échantillonnage dans la bande 46–65 GHz intégré en technologie BiCMOS 0,13  $\mu\text{m}$ . Journées Nationales Microondes 2015, Jun 2015, Bordeaux, France. hal-01141230v1

**HAL Id: hal-01141230**

**<https://hal.science/hal-01141230v1>**

Submitted on 10 Apr 2015 (v1), last revised 13 Apr 2015 (v2)

**HAL** is a multi-disciplinary open access archive for the deposit and dissemination of scientific research documents, whether they are published or not. The documents may come from teaching and research institutions in France or abroad, or from public or private research centers.

L'archive ouverte pluridisciplinaire **HAL**, est destinée au dépôt et à la diffusion de documents scientifiques de niveau recherche, publiés ou non, émanant des établissements d'enseignement et de recherche français ou étrangers, des laboratoires publics ou privés.

## Mélangeur résistif à sous-échantillonnage dans la bande 46–65 GHz intégré en technologie BiCMOS 0,13 $\mu\text{m}$

Christophe Viallon<sup>1,2</sup>, Alessandro Magnani<sup>3</sup>, Mattia Borgarino<sup>4</sup>, Thierry Parra<sup>1,2</sup>

<sup>1</sup>CNRS, LAAS, 7 avenue du Colonel Roche, F-31031 Toulouse, France

<sup>2</sup>Université de Toulouse, UPS, LAAS, F-31062, France

<sup>3</sup>3DiS Technologies, 478 rue de la Découverte, 31670 Labège, France

<sup>4</sup>Université de Modena et Reggio Emilia, Modena, Italie

christophe.viallon@laas.fr

### Résumé

Ce papier présente la conception d'un mélangeur résistif doublement-équilibré à sous-échantillonnage optimisé pour fonctionner en bande millimétrique. La puce conçue intègre un générateur d'impulsion analogique sur la voie OL ainsi qu'un amplificateur coté FI fournissant la charge capacitive nécessaire au bon fonctionnement du mélangeur. Pour une fréquence RF de 58 GHz, le circuit affiche un gain de conversion de 4 dB, soit  $-8$  dB pour le seul mélangeur, ainsi qu'un facteur de bruit de 9,7 dB. Le gain de conversion est constant sur toute la plage 46–65 GHz, ce qui correspond à une gamme de fréquence OL allant de 15 à 21 GHz.

### 1. Introduction

Le mélangeur est toujours un élément clé dans un récepteur radiofréquence. Selon l'architecture choisie, celui-ci effectue la translation d'un signal RF vers une fréquence intermédiaire ou bien directement en bande de base. Aux fréquences millimétriques, ses caractéristiques impactent significativement les performances du récepteur en raison du gain limité de l'amplificateur faible bruit (LNA) qui le précède. L'intérêt croissant pour cette gamme de fréquence depuis plus d'une décennie montre que le développement de mélangeurs plus performants apparaît plus que jamais justifié.

Le mélangeur présenté dans ce papier réalise la conversion en fréquence par sous-échantillonnage du signal RF appliqué. Bien que très présent à plus basse fréquence dans les architectures multistandards de type radio logicielle [1], nous montrons que l'utilisation de ce principe pourrait être envisagée aux fréquences millimétriques. Ce mode de fonctionnement permet de conserver les bonnes performances du mélangeur passif en termes d'intermodulation tout en réduisant les pertes de conversion et le facteur de bruit qui lui sont associés, ce que nous allons montrer dans ce papier.

### 2. Principe de fonctionnement

Dans un mélangeur à sous-échantillonnage, un signal FI à basse fréquence est récupéré chaque fois que le signal RF est proche d'un multiple de la fréquence d'échan-

tillonnage fournie par l'oscillateur local (OL). Ce principe de fonctionnement est illustré en figure 1 pour le cas d'un signal RF situé à proximité de  $3f_{OL}$ .

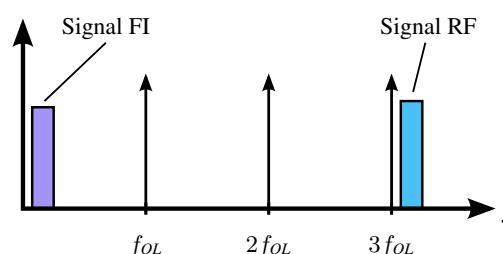


Figure 1. Principe de fonctionnement d'un mélangeur à sous-échantillonnage.

Ce type de circuit offre des pertes de conversions très faibles. Dans les circuits classiques, le facteur de bruit est toutefois élevé en raison du repliement vers la bande FI du bruit contenu autour des multiples de  $f_{OL}$ . Ce phénomène est d'autant plus marqué que l'écart de fréquence qui existe entre les impulsions OL et la bande RF est important [1]. En choisissant de placer la bande RF à proximité d'un multiple de rang faible de  $f_{OL}$ , par exemple 3, de faibles pertes de conversion et un facteur de bruit limité deviennent envisageables aux fréquences millimétriques à condition de lever le principal verrou lié à ce type d'architecture : la génération d'un train d'impulsion à hautes fréquences.

### 3. Verrous technologiques

La classe des mélangeurs à échantillonnage englobe une grande diversité d'architectures de circuit plus ou moins complexes selon la gamme de fréquence à transposer. Toutes ces variantes exploitent un ou plusieurs interrupteurs formés à l'aide de portes CMOS [1] ou bien à partir de transistors NMOS [2] lorsque des fréquences OL élevées sont utilisées. La principale limitation de ce type de mélangeur provient des circuits logiques chargés de créer le signal OL impulsionnel, qui ne dépassent guère quelques GHz [2].

Notre premier travail a donc consisté à développer un

nouveau générateur d'impulsion pour lever cette limitation. La solution trouvée n'est plus basée sur des circuits numériques mais tire profit du fonctionnement non-linéaire d'un amplificateur en classe C pour former les impulsions de tension à partir d'un signal sinusoïdal appliqué en entrée. Le schéma de ce circuit est représenté sur la figure 2 [3].

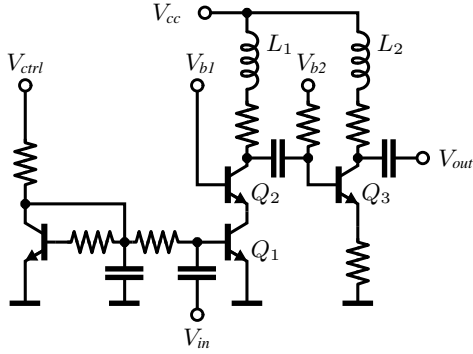


Figure 2. Schéma du générateur d'impulsion.

En visant une fréquence RF située autour de 60 GHz et avec une fréquence intermédiaire que nous avons choisie à 1 GHz, le circuit de la figure 2 doit être dimensionné pour générer des impulsions de tension autour de 20 GHz. Pour connaître l'impact de la forme d'onde créée sur le gain de conversion du mélangeur, un modèle analytique a été développé. Ce modèle, représenté par l'expression (1) ci-dessous, tient compte de l'effet de blocage du signal dû à la capacité positionnée sur la sortie FI du mélangeur, dont la valeur est à optimiser [4]. Il est également fonction de l'amplitude du signal OL à travers le ratio  $\gamma = r_{off}/r_{on}$  des transistors MOS, du rapport cyclique  $d$  et du temps de montée  $\tau_r$  de ce même signal. La limite physique de l'expression (1) intervient pour  $\tau_r = d$ . Lorsque  $d$  diminue et qu'il se situe dans l'intervalle  $[0, \tau_r]$ , l'amplitude de l'impulsion décroît très rapidement, de même que le gain de conversion. Une autre expression peut être calculée pour estimer la rapidité de cette décroissance [5].

Pour la gamme de fréquence visée, l'évaluation numérique de (1) à différentes valeurs de  $\gamma$ ,  $d$  et  $\tau_r$  (cf. figure 3) nous apprend que le bon fonctionnement du mélangeur n'est possible qu'en produisant des impulsions dotées d'un rapport cyclique inférieur à 20% avec un temps de montée qui doit rester en deçà de 7 ps. En optimisant les polarisations appliquées au circuit de la figure 2, la forme d'onde obtenue en simulation à 19 GHz est reportée sur le graphe de la figure 4 et superposée à la spécification issue du modèle analytique.

#### 4. Démonstrateur et résultats de mesures

Le démonstrateur conçu est décrit sur la figure 5. Outre le mélangeur, la puce comporte une paire de générateurs

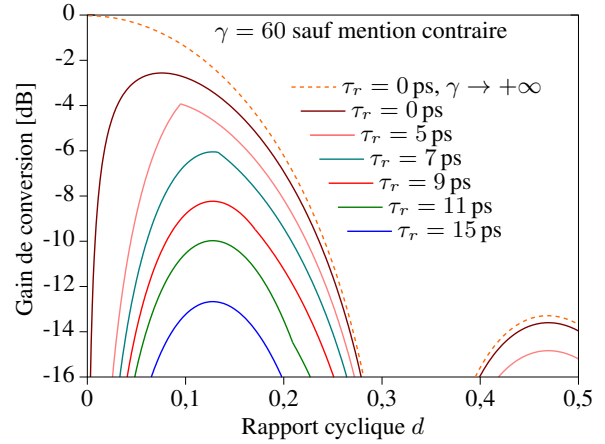


Figure 3. Gain de conversion en fonction de  $d$  pour différentes valeurs de  $\tau_r$ .  $f_{RF} = 58$  GHz et  $f_{OL} = 19$  GHz.

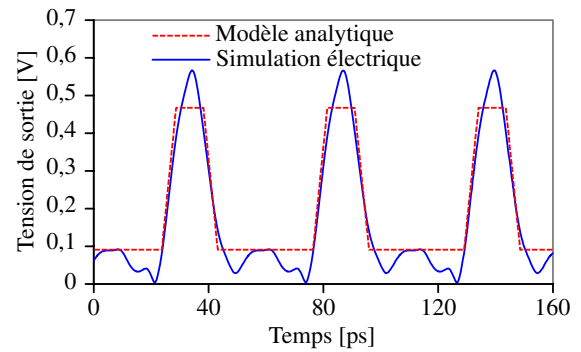


Figure 4. Forme d'onde obtenue en sortie du générateur d'impulsion avec  $P_{OL} = 0$  dBm et  $f_{OL} = 19$  GHz.

d'impulsions et l'amplificateur de la voie FI. Ce dernier apporte la charge capacitive requise par le mélangeur tout en permettant la caractérisation du circuit sous 50  $\Omega$ . Le circuit a été fabriqué à l'aide d'une technologie BiCMOS 0,13  $\mu$ m.

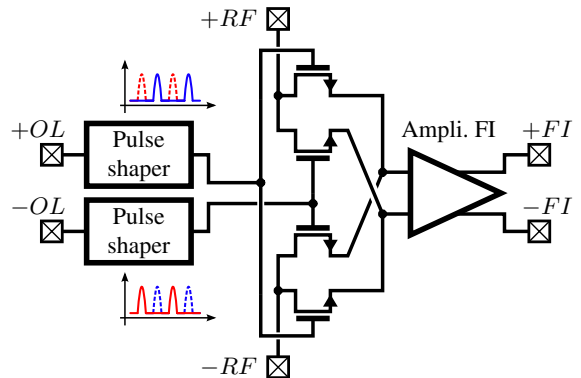
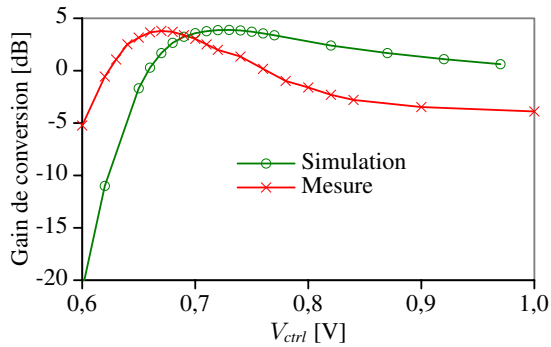


Figure 5. Schéma du générateur d'impulsion.

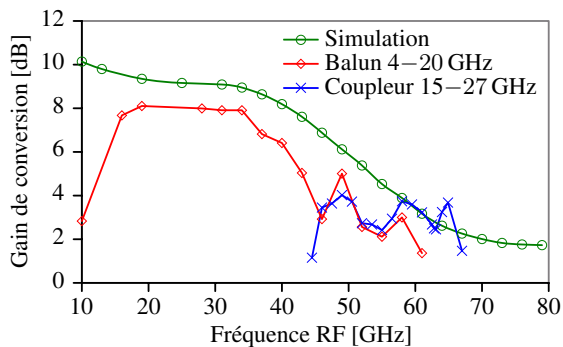
$$G_c(\gamma, d, \tau_r) = \frac{d(\gamma - 1)}{d(\gamma - 1) + 1} \text{sinc}(\pi\tau_r f_{RF}) \text{sinc}\left(\pi d \frac{f_{RF}}{f_{OL}}\right) \left| \frac{1 - e^{-j\pi \frac{f_{RF}}{f_{OL}}}}{2} \right| \quad (1)$$

La patte  $V_{ctrl}$  du circuit de la figure 2 agit à la fois sur les paramètres  $d$  et  $\tau_r$  du signal impulsionnel. La valeur optimale dépend de la puissance  $P_{OL}$  appliquée sur l'entrée  $V_{in}$  de ce circuit. Le graphe de la figure 6 reproduit la valeur optimale de  $V_{ctrl}$  trouvée en simulation et expérimentalement pour  $P_{OL} = 0$  dBm,  $f_{RF} = 58$  GHz et  $f_{OL} = 19$  GHz. L'accord y est très satisfaisant.



**Figure 6. Recherche de la tension  $V_{ctrl}$  optimale pour le gain de conversion du mélangeur.**

Le gain de conversion simulé et mesuré est présenté en figure 7. Le bon fonctionnement du circuit a pu être vérifié de 16 à 67 GHz avec l'aide de différents coupleurs  $180^\circ$  connectés sur l'accès OL. Ces résultats sont en accord avec la simulation électrique. Avec une puissance du signal OL de 0 dBm et à la fréquence RF de 58 GHz, les mesures font état d'un gain de conversion de 4 dB, ce qui se traduit par  $-8$  dB de pertes pour le seul mélangeur. Le point de compression à 1 dB en sortie et le facteur de bruit sont respectivement mesurés à  $-13,7$  dBm et 9,7 dB (DSB). Ce dernier a été extrait en utilisant la méthode de la source froide. En filtrant le bruit présent aux autres bandes de fréquence également converties vers la même fréquence intermédiaire, principalement  $f_{OL} \pm f_{FI}$  [5], ce résultat pourrait être amélioré.



**Figure 7. Gain de conversion simulé et mesuré.**

## 5. Comparaison avec l'état de l'art

Comme il n'existe pas d'autres mélangeurs à sous-échantillonnage (SSM) en bande V, la question de la pertinence de ce circuit se pose par rapport aux solutions existantes. Dans cette bande de fréquence, on rencontre des mélangeurs passifs classiques [6-8] et sous-harmoniques

(SHM). Pour cette seconde catégorie, nous avons trouvé des topologies basées sur des transistors FET (SHM FET) [9, 10] et sur des paires de diodes montées tête-bêche (APDP) [11, 12]. Les principales caractéristiques de tous ces circuits sont reportées dans le tableau 1. Ce type de comparaison entre topologies de circuits et technologies différentes est toujours un exercice délicat. Les conditions expérimentales ne sont jamais les mêmes, certains circuits intègrent un ou plusieurs coupleurs, d'autres non, si bien qu'il faut généralement se garder environ 1-2 dB de tolérance avec les chiffres reportés. Dans notre cas, nous avons retiré la contribution de l'amplificateur FI sur le gain de conversion et le point de compression pour rester sur des choses comparables, même si cet amplificateur est indispensable au bon fonctionnement du mélangeur. De ce fait, les pertes de conversion varient entre 6,9 et 8,8 dB et le point de compression en sortie équivalent est calculé à  $-15$  dBm en supposant un amplificateur FI à gain en tension unitaire.

Parmi les circuits présentés dans le tableau 1, le mélangeur à sous-échantillonnage présente les meilleures performances en termes de gain de conversion et de facteur de bruit. Les mélangeurs passifs classiques ne s'en rapprochent qu'à condition d'utiliser des technologies plus fines, qui proposent des transistors MOS plus rapides. La linéarité est en retrait par rapport aux mélangeurs classiques, mais dans la moyenne des mélangeurs sous-harmoniques. Ce point n'a pas pu être optimisé convenablement en simulation. En effet, les problèmes de dérivabilité du modèle BSIM empêchent toute évaluation fiable de la linéarité des circuits conçus à partir de transistors MOS polarisés avec une tension  $V_{DS}$  nulle [13]. Dans notre cas, une différence de 3 dB en défaveur de la mesure a été relevée alors que celle observée sur le gain de conversion était plus réduite (environ 1 dB).

Le principal avantage du mélangeur à échantillonnage, tout comme le mélangeur sous-harmonique mais avec de meilleures performances, réside dans l'utilisation d'un OL fonctionnant à une fréquence très inférieure à la bande RF à traiter. Ce type d'architecture est susceptible d'améliorer la performance du récepteur en termes de bruit de phase par rapport aux architectures conventionnelles exploitant un OL écarté de la bande RF de la valeur de la fréquence intermédiaire.

## 6. Conclusion

Cet article démontre la faisabilité du principe de mélangeur à sous-échantillonnage aux fréquences millimétriques, un concept qui était jusque-là limité à des applications ne dépassant pas quelques GHz. Cette performance est rendue possible grâce au développement d'un nouveau générateur d'impulsion analogique capable de fonctionner jusqu'à 26 GHz. Les performances du circuit se situent à l'état de l'art dans la bande de 60 GHz, avec un facteur de bruit de 9,7 dB comparable aux mélangeurs passifs traditionnels tout en affichant des pertes de conversion plus réduites que ces derniers.

**Tableau 1. État de l'art des mélangeurs passifs en bande V.**

| Ref.       | Topologie   | Technologie    | Bande RF [GHz] | $P_{OL}$ [dBm] | $G_c$ [dB]         | $F_{usb}$ [dB]               | OCP1 [dBm] |
|------------|-------------|----------------|----------------|----------------|--------------------|------------------------------|------------|
| [6]        | fondamental | CMOS 65 nm     | 51 / 62        | 8,7            | -12,5 / -15        | n/d                          | -8,5       |
| [7]        | fondamental | CMOS 90 nm     | 33 / 58        | 10             | -6 / -9            | 11 / 13                      | -11        |
| [8]        | fondamental | CMOS 45 nm SOI | 40 / 50        | 15             | -8,4               | n/d                          | -4,9       |
| [9]        | SHM×4 FET   | 0,15 μm mHEMT  | 58 / 62        | 8              | -15,3              | n/d                          | -12,8      |
| [10]       | SHM×2 FET   | CMOS 0,13 μm   | 56 / 66        | -1             | -13                | n/d                          | -16        |
| [11]       | SHM×2 APDP  | SiGe           | 56 / 64        | 5,5            | -8,3 / -10         | 12                           | -16,3      |
| [12]       | SHM×2 APDP  | CMOS 0,18 μm   | 57 / 66        | 1              | -15                | n/d                          | n/d        |
| Ce travail | SSM×3 FET   | BiCMOS 0,13 μm | <b>16 / 67</b> | 0              | <b>-6,9 / -8,8</b> | <b>9,7</b><br><b>@58 GHz</b> | -15        |

## Références

- [1] H. Pekau and J. Haslett, "A 2.4 GHz CMOS sub-sampling mixer with integrated filtering," *IEEE Journal of Solid-State Circuits*, vol. 40, no. 11, pp. 2159–2166, Nov. 2005.
- [2] M. Camus, B. Butaye, L. Garcia, M. Sie, B. Pellat, and T. Parra, "A 5.4 mW/0.07 mm 2.4 GHz Front-End Receiver in 90 nm CMOS for IEEE 802.15.4 WPAN Standard," *IEEE Journal of Solid-State Circuits*, vol. 43, no. 6, pp. 1372–1383, 2008.
- [3] A. Magnani, C. Viallon, I. Burciu, T. Epert, M. Borgharino, and T. Parra, "A K-band BiCMOS low duty-cycle resistive mixer," in *2014 IEEE 14th Topical Meeting on Silicon Monolithic Integrated Circuits in Rf Systems (SiRF)*, Jan. 2014, pp. 95–97.
- [4] A. R. Shahani, D. K. Shaeffer, and T. H. Lee, "A 12-mW wide dynamic range CMOS front-end for a portable GPS receiver," *IEEE J. Solid-State Circuits*, vol. 32, no. 12, pp. 2061–2070, 1997.
- [5] A. Magnani, "CMOS and BiCMOS Building blocks for a microwave efficient frequency conversion, up to millimeter-Waves," Ph.D. dissertation, Università degli studi di Modena; Université Paul Sabatier - Toulouse III, Apr. 2014.
- [6] M. Varonen, M. Karkkainen, and K. A. Halonen, "V-band balanced resistive mixer in 65-nm CMOS," in *Proc. IEEE European Solid-State Circuits Conf. (ESSCIRC)*, 2007, pp. 360–363.
- [7] H.-Y. Yang, J.-H. Tsai, T.-W. Huang, and H. Wang, "Analysis of a New 33-58-GHz Doubly Balanced Drain Mixer in 90-nm CMOS Technology," *IEEE Transactions on Microwave Theory and Techniques*, vol. 60, no. 4, pp. 1057–1068, Apr. 2012.
- [8] M. Parlak and J. Buckwalter, "A Passive I/Q Millimeter-Wave Mixer and Switch in 45-nm CMOS SOI," *IEEE Transactions on Microwave Theory and Techniques*, vol. 61, no. 3, pp. 1131–1139, Mar. 2013.
- [9] S. Gunnarsson, "Analysis and Design of a Novel 4 Subharmonically Pumped Resistive HEMT Mixer," *IEEE Transactions on Microwave Theory and Techniques*, vol. 56, no. 4, pp. 809–816, 2008.
- [10] S.-K. Lin, J.-L. Kuo, and H. Wang, "A 60 GHz Sub-Harmonic Resistive FET Mixer Using 0.13 CMOS Technology," *IEEE Microwave and Wireless Components Letters*, vol. 21, no. 10, pp. 562–564, Oct. 2011.
- [11] S. Sarkar, P. Sen, S. Pinel, C.-H. Lee, and J. Laskar, "Si-based 60ghz 2x Subharmonic Mixer for Multi-Gigabit Wireless Personal Area Network Application," in *Microwave Symposium Digest (MTT), 2006 IEEE MTT-S International*, 2006, pp. 1830–1833.
- [12] H.-J. Wei, C. Meng, T.-W. Wang, T.-L. Lo, and C.-L. Wang, "60-GHz Dual-Conversion Down-/Up-Converters Using Schottky Diode in 0.18 μm Foundry CMOS Technology," *IEEE Transactions on Microwave Theory and Techniques*, vol. 60, no. 6, pp. 1684–1698, Jun. 2012.
- [13] T. Zhang, V. Subramanian, and M. Haase, "Comparison of PSP and BSIM4 MOSFET model across various parameters," in *German Microwave Conference, 2010*, Mar. 2010, pp. 32–35.