



HAL
open science

DIFFERENTES METHODES DE SYNTHESSES DE RESISTANCES NEGATIVES EN TECHNOLOGIE MMIC APPLICATION AU FILTRAGE

Frédéric Biron, Jean-Philippe Plaze, Jérôme Tissier, Laurent Billonnet,
Bernard Jarry, Pierre Guillon

► **To cite this version:**

Frédéric Biron, Jean-Philippe Plaze, Jérôme Tissier, Laurent Billonnet, Bernard Jarry, et al.. DIFFERENTES METHODES DE SYNTHESSES DE RESISTANCES NEGATIVES EN TECHNOLOGIE MMIC APPLICATION AU FILTRAGE. 12èmes Journées Nationales Microondes (JNM2001), May 2001, Poitiers, France. hal-01130283

HAL Id: hal-01130283

<https://hal.science/hal-01130283>

Submitted on 11 Mar 2015

HAL is a multi-disciplinary open access archive for the deposit and dissemination of scientific research documents, whether they are published or not. The documents may come from teaching and research institutions in France or abroad, or from public or private research centers.

L'archive ouverte pluridisciplinaire **HAL**, est destinée au dépôt et à la diffusion de documents scientifiques de niveau recherche, publiés ou non, émanant des établissements d'enseignement et de recherche français ou étrangers, des laboratoires publics ou privés.

DIFFERENTES METHODES DE SYNTHES DE RESISTANCES NEGATIVES EN TECHNOLOGIE MMIC APPLICATION AU FILTRAGE

F. BIRON, J-PH. PLAZE, J. TISSIER, L. BILLONNET, B. JARRY, P. GUILLON
IRCOM - UMR 6615 - 123 Avenue Albert Thomas 87060 Limoges Cedex – France

I. Introduction

Cet article présente plusieurs méthodes de synthèses de résistances négatives aux fréquences microondes et leurs applications au filtrage. Les circuits sont conçus soit à partir d'un transistor monté en source commune, soit à partir de convertisseurs d'impédance négative classiquement utilisés aux basses fréquences. Nous utilisons ces résistances négatives pour compenser les pertes de différents filtres passifs.

Dans une première partie, nous présentons différentes topologies de circuits synthétisant une résistance négative. Puis, nous présentons une application au filtrage.

II. Différentes topologies de résistances négatives

II.1. Topologie à un transistor

Une démarche simple et originale pour concevoir des circuits simulant une résistance négative à l'aide d'un seul transistor à effet de champ consiste à appliquer des rétroactions séries ou parallèles sur ce transistor qui peut lui-même être monté en configuration grille commune, drain commun ou source commune.

Dans l'optique d'une intégration en technologie monolithique, la rétroaction série du transistor monté en source commune apparaît être la mieux adaptée [1]. Cette topologie est présentée sur la figure 1. Chaque accès du transistor est chargé par une impédance. Dans le cas de la grille et du drain, cette impédance est purement capacitive. L'impédance placée sur la source est, quant à elle, constituée par un circuit LC parallèle. La filière technologique utilisée pour réaliser ce circuit est la filière ED02AH de Philips [2].

Du fait du faible encombrement du circuit, nous avons choisi de placer deux circuits tête-bêche sur une même puce de dimension $1,5 \times 1 \text{ mm}^2$ (figure 2), pour accroître la gamme de valeurs de résistances négatives possibles.

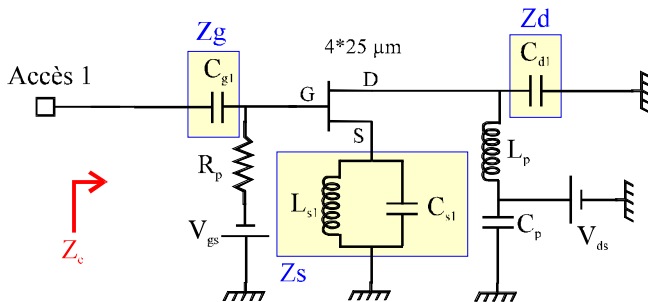


Figure 1 : Topologie à un transistor simulant une résistance négative

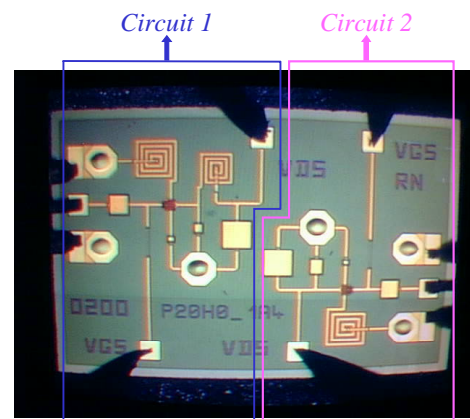


Figure 2 : Photographie du circuit

Une comparaison entre les résultats simulés et mesurés de l'impédance d'entrée du circuit 1 et de celle du circuit 2 est présentée respectivement sur les figure 3 et 4.

Les résultats présentés entre 10 GHz et 18 GHz montrent une bonne concordance entre simulation et mesure. La partie réelle de l'impédance d'entrée est tout à fait en accord avec ce que prévoyait la simulation tant sur la forme que sur la valeur, et particulièrement à 14 GHz, fréquence à laquelle notre résistance négative a été optimisée.

En ce qui concerne la partie imaginaire, il subsiste un décalage (-94Ω au lieu de -72Ω pour le circuit 1 à 14 GHz) correspondant à une largeur électrique équivalente négative qui pourra être mise à profit dans la suite.



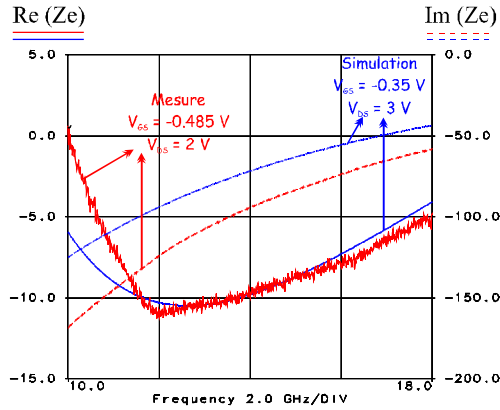


Figure 3 : Comparaison de l'impédance d'entrée simulée et mesurée du circuit 1

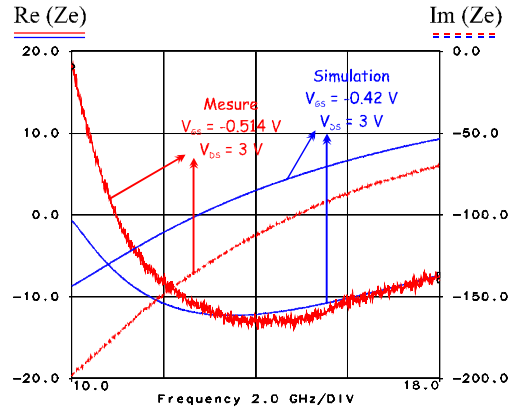


Figure 4 : Comparaison de l'impédance d'entrée simulée et mesurée du circuit 2

II.2. Topologie issue des convertisseurs d'impédance négative

La deuxième topologie de circuit à résistance négative présentée est issue des convertisseurs d'impédance négative utilisés aux basses fréquences [3]. En considérant le cas idéal pour lequel les transistors présentent une transconductance infinie, l'impédance Z_e ramenée à l'entrée du circuit présenté sur la figure 5 est de signe opposé à l'impédance de charge Z_{ch} . Nous utilisons ce principe pour réaliser un circuit de compensation des pertes de composants passifs. Dans ce circuit, nous plaçons en série sur la résistance négative une diode varactor afin de faire varier la partie imaginaire de l'impédance d'entrée ce qui permettra de réaliser l'accord fréquentiel de la réponse du filtre dans lequel le circuit sera intégré. Le masque du circuit réalisé avec la technologie ED02AH [2] ainsi que les résultats de mesure obtenus dans la bande 1-1.8 GHz sont présentés sur les figures 6 et 7. Les tensions de polarisations des transistors permettent un réglage de la valeur de la résistance négative jusqu'à -7.5Ω pour une tension de polarisation de la diode fixée à 0V.

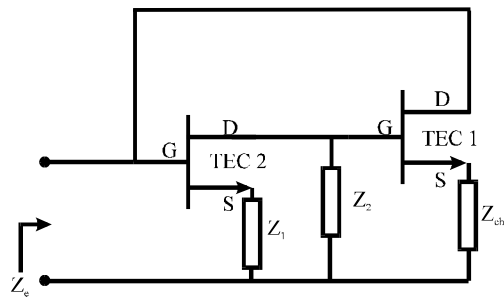


Figure 5 : Convertisseur d'impédance négative à 2 transistors à effet de champ

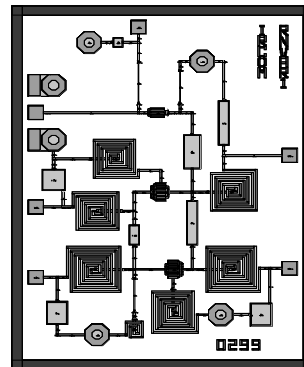


Figure 6 : Masque du circuit (2 mm x 1.5 mm)

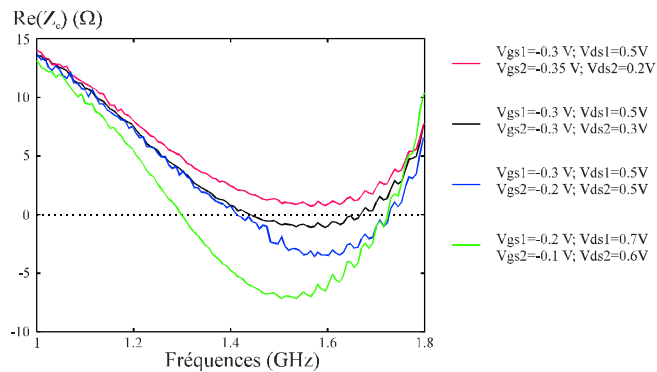


Figure 7 : Mesures du circuit à résistance négative (Vdiode=0 V)



III. Application au filtrage

III.1. Filtre passe-bande elliptique bande étroite à pertes compensées par des circuits à résistances négatives

La topologie de filtre passe-bande elliptique en éléments localisés étudiée, est présentée sur la figure 8. La réalisation de ce filtre en technologie MMIC implique l'utilisation d'inductances spirales à fortes pertes dont l'insertion va provoquer une forte dégradation de la réponse elliptique. L'idée est donc de compenser les pertes des inductances spirales de chaque branche LC à l'aide d'un circuit à résistance négative du paragraphe II.1. Les résultats de simulation obtenus sont présentés sur la figure 9.

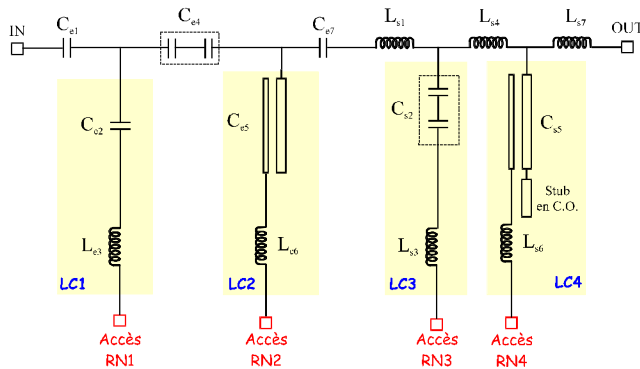


Figure 8 : Schéma électrique du filtre passe-bande elliptique en éléments localisés

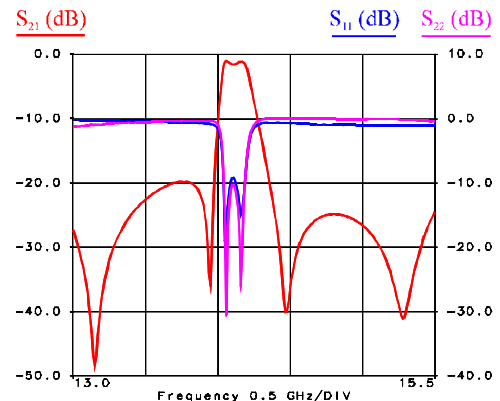


Figure 9 : Résultats de simulation des paramètres S

Les résultats de mesures de ce circuit, actuellement en cours de réalisation en fonderie, seront disponibles pour la conférence.

III.2. Filtre passe-bande 2 pôles à pertes compensées par des circuits à résistances négatives

Nous associons maintenant le circuit simulant une résistance négative présenté au paragraphe II.2. à un filtre passif de type passe-bande à 2 pôles afin de compenser les pertes de ce dernier. Le filtre passif est composé d'éléments localisés synthétisés en technologie microruban pour obtenir une bande passante autour de 1,6 GHz. Le schéma de principe du filtre passe-bande actif ainsi que son masque sont présentés respectivement sur les figures 10 et 11. Les 2 résonateurs sont identiques et sont découplés par une capacité interdigitée de faible valeur. Nous plaçons 2 autres capacités de part et d'autre du filtre afin de régler les couplages d'entrée et de sortie.

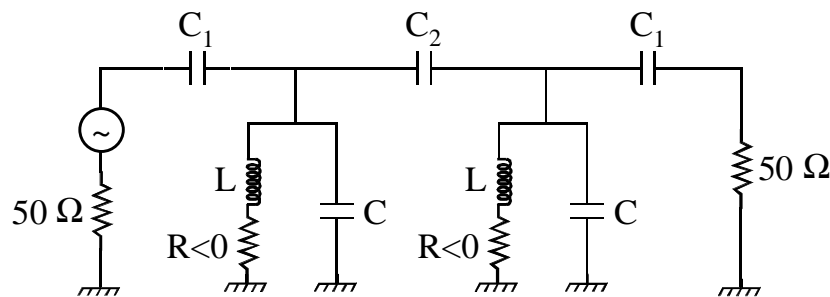


Figure 10 : Schéma de principe du filtre actif passe-bande à 2 pôles

Nous présentons sur la figure 12 les simulations du filtre 2 pôles avec et sans compensation des pertes. Ces simulations ont été réalisées en utilisant les mesures effectuées sur la puce MMIC. Les connexions entre la partie passive du filtre et les circuits monolithiques sont prises en compte dans les simulations. Dans le cas où l'on ne compense pas les pertes du circuit, nous prenons en compte dans la simulation la partie imaginaire du circuit à résistance négative. Il faut noter que l'on doit parfaitement compenser les pertes des résonateurs passifs en veillant à ne pas les sur compenser ce qui pourrait amener une instabilité électrique du dispositif.



L'écart de niveaux dans la bande passante (S_{21}) entre le filtre avec pertes et le filtre à pertes compensées est supérieur à 16 dB ce qui démontre l'intérêt d'utiliser les circuits de compensation des pertes. La bande passante à -3 dB du filtre actif est alors de 16 MHz soit une bande passante relative de 1%.

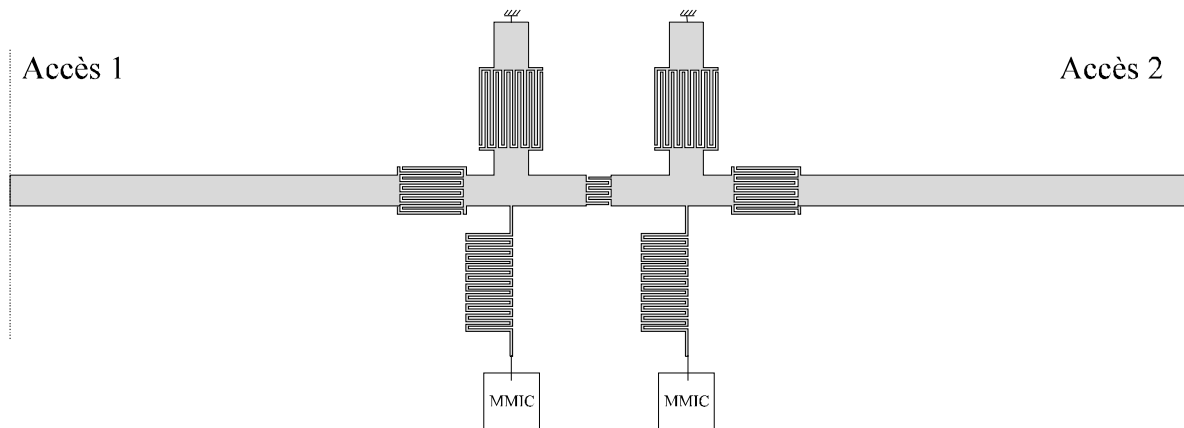


Figure 11 : Masque du filtre actif passe-bande à 2 pôles

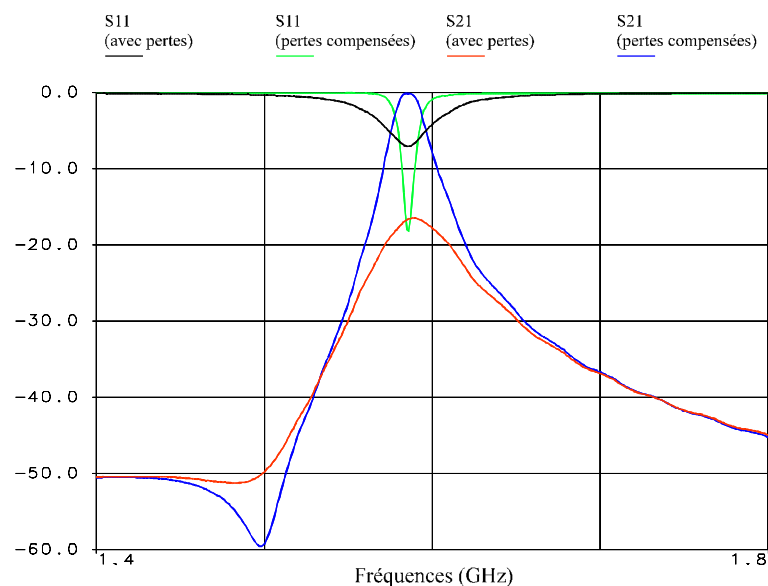


Figure 12 : Simulations du filtre 2 pôles avec et sans compensation des pertes

Le circuit est actuellement en cours de réalisation, les résultats de mesures seront disponibles pour la conférence.

Bibliographie :

- [1] PH. MEUNIER, "Etude de circuits monolithiques simulant une résistance négative intégrable dans des filtres actifs microondes à résonateurs microruban", thèse de doctorat de l'Université de Limoges, janvier 1995
- [2] PHILIPS MICROWAVE LIMEIL, "ED02AH Design Manual", mars 2000
- [3] S. E. SUSSMAN-FORT, "An NIC-Based Negative Resistance Circuit for Microwave Active Filters", International Journal of Microwave and Millimeter-Wave Computer-Aided Engineering, vol.4, n°2, pp. 130-139, 1994

