

# **Première caractérisation du risque de liquéfaction sous sollicitation sismique d'ouvrages hydraulique en remblai existants ou projetés en basse vallée du Rhône**

**Gisèle Bambara<sup>1</sup>, Nadia Benahmed<sup>2</sup>, Patrice Mériaux<sup>3</sup>, Olivier Bellier<sup>4</sup>**

<sup>1, 2, 3</sup> Irstea, Aix-en-Provence, prenom.nom@irstea.fr

<sup>4</sup> Aix-Marseille Université, CEREGE, CNRS UM 34, ECCOREV, Aix-en-Provence, bellier@cerege.fr

## **Résumé**

Le risque de rupture des ouvrages hydrauliques en remblai est un souci réel auquel sont confrontés les gestionnaires. Ce type d'ouvrages souvent anciens et alors construit à partir de matériaux hétérogènes, le plus souvent mal compactés et aux fondations insuffisamment traitées est affecté par plusieurs mécanismes de rupture. Parmi eux, nous distinguons la rupture par liquéfaction sous sollicitations sismiques liée notamment, s'il existe dans ces ouvrages et/ou dans leur fondation, des couches de sols susceptibles de se liquéfier tels que des sables lâches.

Cette communication, vise à proposer une première caractérisation du risque de liquéfaction des sols sous sollicitation sismique des ouvrages hydrauliques en remblai de la basse vallée du Rhône, soit essentiellement des digues. Les objectifs principaux de l'étude ont été, d'une part, d'effectuer un état de l'art sur les différentes méthodes d'évaluation du risque de liquéfaction sismique et sur leur domaine de validité respectif, d'autre part, de vérifier la vulnérabilité des digues en remblai de la basse vallée du Rhône vis-à-vis de l'aléa sismique propre à la région provençale et enfin, de tester la méthode d'évaluation retenue sur un site pilote : la digue de Beaucaire – Fourques rive droite du Rhône. A partir des données d'entrées disponibles sur la zone d'étude choisie, nous avons appliqué la méthodologie d'évaluation du phénomène de liquéfaction des sols sous sollicitation sismique mise en évidence lors de la réalisation de l'état de l'art sur les différentes méthodes d'évaluation du risque de liquéfaction sismique.

Mots clés : Liquéfaction, ouvrages hydrauliques en remblai, basse vallée du Rhône, aléa sismique et failles actives.

## **Abstract**

The failure of embankment hydraulic structures is a real problem for managers. Such structures, often old and then built from heterogeneous materials, poorly compacted and badly founded, may have several failure mechanisms. Among them, we distinguish the liquefaction phenomenon induced by seismic loading, and related to the existence inside these structures and / or their foundation of potentially liquefiable

layers or lenses of soils such as loose sands. This paper aims to provide an initial liquefaction risk assessment under seismic loading of embankment hydraulic structures in the lower Rhone valley, mainly levees.

The main objectives of the study were, firstly, to make a state of the art of the different methods of seismic liquefaction risk assessment and their domain of validity; secondly, to check the vulnerability of the lower Rhone valley embankment dikes to the seismic hazard of the Provence region; and finally to test the chosen method of evaluation used on a pilot site: Beaucaire – Fourques levee, right bank of the Rhone. From the available input data on the chosen area, we implemented the methodology of evaluation of soil liquefaction phenomenon under seismic loading, highlighted from the state of the art on different methods of risk assessment of seismic liquefaction.

Keywords: liquefaction, embankment hydraulic structures, Lower Rhône Valley, seismic hazard, active faults.

## **Introduction**

Les ruptures d'ouvrages hydrauliques occasionnent bien souvent des dégâts catastrophiques pour les populations humaines ainsi que sur le plan socio – économique.

Ainsi, la mise en œuvre de la nouvelle réglementation relative à la sécurité des ouvrages hydrauliques (décret du 11 décembre 2007 et arrêté du 12 juin 2008 concernant les études de dangers) oblige de plus en plus leur propriétaire à étudier, prendre en compte et remédier à tous les cas de ruptures possibles sur les ouvrages.

Dans le cas des ouvrages hydrauliques en remblai, l'une des causes de leur rupture est la liquéfaction. En effet, les ouvrages comme notamment les digues de protection contre les inondations sont souvent constituées de matériau prélevé sur site, c'est-à-dire d'alluvions récentes naturellement sensibles au phénomène de liquéfaction. Les couches de sol constituant la digue sont alors susceptibles de perdre toute leur capacité de résistance et se liquéfier : le sol passe d'un état solide à un état fluide sous sollicitations statiques ou dynamiques (un séisme par exemple).

En France, la basse vallée du Rhône comprend un important linéaire de digues en remblai : digues de protection contre les inondations du Rhône et de ses affluents, digues

d'aménagement hydroélectrique (CNR) et digues de canaux d'irrigation. L'existence dans les remblais de ces ouvrages et/ou dans leur fondation de couches ou de lentilles de sols potentiellement liquéfiables milite pour une meilleure compréhension et prévention du phénomène de liquéfaction aux échelles locales, notamment sous sollicitations sismiques. Sachant que la région Provence – Alpes – Côte d'Azur est une zone sismique active complexe à faible taux de déformation mais à risque élevé et qu'en basse vallée du Rhône l'aléa sismique est estimé comme faible à modéré, le phénomène de liquéfaction sous sollicitation sismique n'est donc pas négligeable.

Cette communication, issue d'un projet d'étude [3], permet d'une part de faire un point synthétique sur l'état des connaissances vis-à-vis des méthodes d'évaluation du potentiel de liquéfaction des sols sous sollicitations sismiques, d'autre part d'établir une caractérisation simplifiée de l'aléa sismique en basse vallée du Rhône et enfin d'étudier un cas concret : le potentiel de liquéfaction sous sollicitations sismiques de la digue du Rhône rive droite entre Beaucaire et Fourques avant son confortement prévu dans le cadre du plan Rhône.

## Etat de l'art des méthodes d'évaluation du potentiel de liquéfaction des sols

Le passage d'une onde sismique provoque, dans certaines formations géologiques, la perte de résistance d'un matériau. Ce matériau doit réunir des conditions particulières afin d'être potentiellement liquéfiable. Il doit être sableux, avec ou sans un certain pourcentage de fines, peu compact, de granulométrie fine et uniforme et saturé en eau. La liquéfaction est avérée lorsque les surpressions interstitielles engendrées par les déformations cycliques avoisinent la pression de confinement, diminuant ainsi considérablement les contraintes effectives du matériau et, par conséquent, leur résistance au cisaillement.

### Méthodologie d'appréhension du phénomène

Méthodologiquement, pour estimer l'occurrence du phénomène de liquéfaction, il convient d'examiner successivement le contexte hydrogéologique, la susceptibilité qualitative, la susceptibilité quantitative, l'opportunité ou la sollicitation, le coefficient ou facteur de sécurité à la liquéfaction, les potentialités de liquéfaction, l'intensité de liquéfaction [14].

Cependant, selon le guide de réalisation des microzonages sismiques de l'AFPS en 1993 [1], la démarche d'évaluation de l'aléa de liquéfaction peut être menée plus ou moins loin (selon trois niveaux : A, B ou C). Nous nous attacherons dans cette communication à appliquer la méthodologie d'analyse du phénomène de liquéfaction des sols jusqu'à l'obtention du coefficient de sécurité à la liquéfaction (correspondant au niveau B du guide de l'AFPS, 1993).

### Susceptibilité qualitative

Nous pouvons évaluer qualitativement la susceptibilité d'un sol à la liquéfaction grâce à des essais d'identification en laboratoire à partir de sols prélevés in situ. A la suite de ces essais, il faudra se référer aux règles PS92 (NF P 06 - 13).

Selon la norme, nous pouvons considérer comme a priori propices à la liquéfaction, les sols ci-après :

- sables, sables vasards et silts avec un degré de saturation  $S_r$  voisin de 100%, une granulométrie assez uniforme correspondant à un coefficient d'uniformité  $C_U < 15$ , un diamètre à 50% ( $D_{50}$ ) compris entre 0,05 et 1,5 mm et soumis à l'état final du projet à une contrainte verticale effective ( $\sigma'_v$ ) inférieure aux valeurs suivantes :
  - 0,20 MPa en zones sismiques Ia et Ib ;
  - 0,25 MPa en zones II ;
  - 0,30 MPa en zones III ;
- sols argileux avec un diamètre à 15 %,  $D_{15} > 0,005$  mm, une limite de liquidité  $W_L < 35$  %, une teneur en eau  $W > 0,9 W_L$ , un point représentatif sur le diagramme de plasticité se situant au-dessus de la droite « A » du diagramme.

Peuvent a contrario être considérés comme exempts de risque de liquéfaction, les sols dont la granulométrie présente un diamètre  $D_{10} > 2$  mm et ceux dans lesquels on a simultanément  $D_{70} < 74 \mu$  et un indice de plasticité  $I_p > 10$  %.

### Susceptibilité quantitative

Une fois la susceptibilité qualitative appréciée, nous pouvons nous pencher sur la susceptibilité quantitative d'un sol à la liquéfaction. Le centre national américain des recherches pour le génie sismique (NCEEER) a réuni en 1996 une assemblée d'experts, afin d'améliorer la première procédure d'évaluation de la résistance à la liquéfaction mise en place par Youd et Idriss en 1971 [19]. Nous nous appuyerons dans cette étude sur les critères retenus par la NCEEER.

Un certain nombre de méthodologies ont été développées pour évaluer la réponse cyclique des sols. En général, les analyses de liquéfaction réalisées dans les études sont basées sur trois approches :

- approche par contraintes cycliques (par exemple, Seed et Idriss, 1971) ;
- approche par déformations cycliques (par exemple, Dobry et al, 1982) ;
- approche par intensité d'Arias (par exemple, Kayen et Mitchell, 1997).

Notre étude s'est appuyée essentiellement sur l'approche par contraintes cycliques. C'est la procédure la plus utilisée en pratique pour estimer la résistance à la liquéfaction des sols sableux. Pour représenter les mouvements du sol dus à des tremblements de terre avec un seul paramètre facile à obtenir, une procédure simplifiée a été développée par Seed et Idriss en 1971 [16]. Cette procédure permet de définir

successivement : le taux de contraintes cycliques moyen nécessaire pour avoir la liquéfaction ( $CRR$ ), le taux de contraintes cycliques induit par un séisme ( $CSR$ ) et le facteur d'échelle d'amplitude ( $MSF$ ), pour arriver à un facteur de sécurité ( $F_S$ ) vis-à-vis de la liquéfaction.

- Le taux cyclique moyen nécessaire pour avoir la liquéfaction est défini par la relation (1).

$$CRR = \left( \frac{\delta_L}{\sigma'_{v0}} \right) L \quad (1)$$

avec :

- $\delta_L$ , contrainte de cisaillement cyclique moyenne horizontale (résistance du sol) ;
- $\sigma'_{v0}$ , contrainte verticale effective.

- Le taux de contraintes cycliques induit par un séisme représente l'intensité de la sollicitation sismique susceptible d'engendrer la liquéfaction et est défini par l'équation 2.

$$CSR = \left( \frac{\delta}{\sigma'_{v0}} \right) = 0,65 \times (a_{max}/g) \times (\sigma_{v0}/\sigma'_{v0}) \times r_d \quad (2)$$

avec:

- $\delta$ , la contrainte de cisaillement cyclique induite par le séisme ;
- $a_{max}$ , l'amplitude maximale de l'accélération horizontale au niveau de la surface du sol ;
- $\sigma_{v0}$  et  $\sigma'_{v0}$ , les contraintes verticales totale et effective ;
- $r_d$  est un coefficient réducteur des contraintes avec la profondeur.

Pour les structures à faible risque et pour des profondeurs inférieures ou égales à 15 mètres, les équations (3), (4), (5) et (6) peuvent être utilisées pour la détermination de  $r_d$  :

$$r_d = 1 - 0,00765 \times z \quad \text{pour } z \leq 9,15 \text{ m} \quad (3)$$

$$r_d = 1,174 - 0,0267 \times z \quad \text{pour } 9,15 \text{ m} \leq z \leq 23 \text{ m} \quad (4)$$

$$r_d = 0,744 - 0,008 \times z \quad \text{pour } 23 \text{ m} \leq z \leq 30 \text{ m} \quad (5)$$

$$r_d = 0,5 \quad \text{pour } z > 30 \text{ m} \quad (6)$$

avec  $z$  la profondeur en mètre.

- Le facteur d'échelle d'amplitude

La magnitude du moment dû au tremblement de terre influence la durée de la secousse et augmente significativement le nombre de cycles de contraintes. Avec un plus grand nombre de cycles, le sol opposera une résistance à la liquéfaction.

Les effets de l'amplitude des tremblements de terre ne sont pas inclus dans les équations précédentes. Une magnitude de 7,5 est souvent prise comme référence pour exprimer le  $CRR$  (qui devient alors  $CRR_{7,5}$ ). Cette valeur correspond au  $CRR$  obtenu en laboratoire après 15 cycles de chargement uniforme, accompagnés d'une déformation de 5% au triaxial ou 3% à la boîte de cisaillement. Il est toutefois possible

d'évaluer l'intensité d'un  $CRR$  équivalent pour un séisme de magnitude  $M$  différente. On applique alors un coefficient réducteur ( $MSF$ ) au  $CRR_{7,5}$ . Plusieurs auteurs ont proposé des relations différentes pour évaluer le  $MSF$ . Cependant, l'équation (7) proposée par Idriss en 1996 [19] pour un usage courant, est la plus communément trouvée dans la littérature:

$$MSF = 10^{2,24} / M^{2,56} \quad (7)$$

- Le facteur de sécurité à la liquéfaction  
Le facteur de sécurité à la liquéfaction (ou coefficient de sécurité à la liquéfaction) est défini comme le rapport des taux de contraintes cycliques moyens selon la relation 8.

$$F_S = \frac{(CRR_{7,5} \times MSF)}{CSR} \quad (8)$$

Où  $MSF = 1$  pour des séismes d'amplitude  $M_w = 7,5$ .

Pour que la liquéfaction soit peu probable,  $F_S$  doit être supérieur à 1,33 conformément aux directives des PS 92 – norme NF P 06-013.

### Les essais de pénétration in situ

Les essais de pénétration in situ peuvent être réalisés à l'aide de différents appareils ayant chacun leurs domaines d'applications et leurs limites. Les techniques les plus utilisées sont généralement basées sur la procédure simplifiée introduite par Seed et Idriss pour l'évaluation du potentiel de liquéfaction sous sollicitation sismique [16]. Les deux appareils les plus couramment employés sont le Standard Penetration Test (SPT) – Pénétromètre dynamique et le Cône Penetration Test (CPT) – pénétromètre statique.

L'essai de pénétration dynamique (SPT) permet de tester la résistance du sol tout en prélevant des échantillons remaniés. De plus, son coût de mise en œuvre est assez faible. Il n'est cependant que rarement utilisé en France, les essais au pénétromètre statique (CPT) lui étant préférés. Le CPT présente un grand intérêt pour la reconnaissance des sols. Non seulement il permet une mesure de résistance de pointe à grande profondeur mais aussi une classification des sols grâce à la mesure couplée du frottement au manchon. Les points faibles du CPT sont son coût d'utilisation qui est élevé (acquisition de l'ordre de 150 000 euro) et sa lourdeur qui le réserve à des surfaces planes, ce qui l'écarte de tout usage sur les talus des digues.

De nombreux autres appareils de mesure de pénétration in situ existent tels que le « Vibratory Cône Penetration Test », le Dilatomètre Marchetti Test et le « Becker Penetration Test » dont l'utilisation est plus ou moins possible sur les ouvrages hydrauliques. Ces appareils sont généralement couplés à une ou plusieurs méthodes permettant l'obtention du taux cyclique moyen nécessaire pour avoir la liquéfaction ( $CRR$ ). Afin d'estimer  $CRR$  à partir d'un essai de pénétration statique (CPT), la méthode empirique de Robertson et Wride (1998) [15] est fréquemment employée. Elle est présentée en partie trois de cette étude. Une autre méthode est également

utilisée, et est inspirée de la méthode CPT mais à l'évidence plus particulièrement adaptée aux digues : la méthode LERMES utilisant un pénétromètre dynamique léger (PANDA) et un perméamètre [11].

### Les méthodes de mesures de la vitesse des ondes de cisaillement

Les méthodes de mesures de la vitesse d'ondes de cisaillement ( $V_S$ ) permettent elles aussi d'appréhender le potentiel de liquéfaction des sols sous sollicitations sismiques. En effet, il est possible de relier la résistance à la liquéfaction à la vitesse de cisaillement des ondes  $V_S$ . La résistance à la liquéfaction et  $V_S$  sont influencées par les mêmes facteurs : l'indice des vides, l'état de contraintes dans le sol, l'histoire des contraintes, la cimentation et l'âge géologique du sol étudié. Les appareils de mesures les plus couramment utilisés sont le Crosshole, le Downhole, le Sismocône et le SASW<sup>1</sup> – MASW<sup>2</sup>. La plupart des procédures basées sur  $V_S$  suivent la méthode simplifiée de Seed où  $V_S$  est corrélée avec  $CRR$  [2].

### Les essais de laboratoire

Les deux principaux types d'essais de laboratoire permettant d'appréhender le potentiel de liquéfaction des sols sous sollicitations sismiques sont les essais de cisaillement cyclique et l'essai à la colonne résonante (essai RC).

Les essais de cisaillement cycliques permettent d'obtenir les propriétés de résistance, les propriétés de déformations et enfin, le potentiel de liquéfaction du matériau. L'essai cyclique au triaxial est le plus représenté des essais de cisaillement cycliques, il permet de créer en laboratoire toutes les conditions de terrain souhaitées. L'essai RC consiste à évaluer le potentiel de liquéfaction en laboratoire par l'intermédiaire de la vitesse des ondes de cisaillement ( $V_S$ ). Le principe de l'essai consiste à mettre en vibration forcée une éprouvette et à augmenter la fréquence de la sollicitation jusqu'à la mise en résonance suivant le mode fondamental de vibration. Cette sollicitation est appliquée par l'intermédiaire de bobines électromagnétiques. La connaissance de cette résonance permet la détermination du module de cisaillement et aussi le calcul de la distorsion de l'éprouvette.

## Caractérisation simplifiée de l'aléa sismique en basse vallée du Rhône

### Contexte

La Méditerranée occidentale est marquée par une évolution géodynamique complexe schématiquement caractérisée par l'ouverture de l'océan Téthys durant le Mésozoïque et la convergence Afrique Europe durant le Cénozoïque [17] - [9] - [5].

La déformation tectonique actuelle de la région PACA est

due au contexte de la convergence Afrique – Europe. La région PACA se trouve néanmoins assez éloignée de la zone de collision proprement dite qui affecte le Nord du Maghreb et le Sud de l'Espagne. Elle est donc soumise à une déformation intra-plaque (continentale) modérée, qui résulte pour partie de la convergence mais aussi de processus gravitaires liés à la haute topographie des Alpes [6]. Les déformations tectoniques actuelles et le niveau de sismicité (fréquence et magnitude des séismes) sont relativement plus faibles que pour les régions voisines de la frontière des plaques Afrique et Europe.

Terrier propose un zonage de la Provence [18] en 8 grandes zones structurales principales. La Figure 1 illustre ces zones.

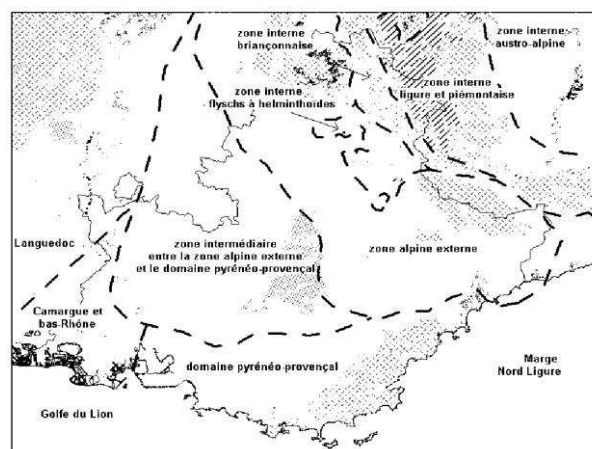


Figure 1: Les principaux domaines structuraux [18]

Concernant l'analyse de l'aléa sismique vis-à-vis des digues de la basse vallée du Rhône, les domaines qui nous ont semblé les plus intéressants sont la zone intermédiaire, la Camargue et le bas Rhône, et le Golfe du Lion. Au sein de ces domaines structuraux, certaines failles peuvent être considérées comme « à risque » en basse vallée du Rhône.

Dans le cadre de notre étude, quatre systèmes de failles importants sont à prendre en compte vis-à-vis de l'évaluation de l'aléa sismique. Il s'agit du chevauchement des Alpilles, de la faille Arlésienne, du système de failles de Nîmes et du système de failles de Salon Cavaillon [6] et [13]. Pour trois de ces systèmes de failles, sismicités historique et instrumentale ont été rapportées [15] - [6] - [13]. Seule la faille Arlésienne est controversée car elle n'a pu être mise en évidence que par la sismique. C'est une faille cachée donc l'activité sismique récente n'est pas avérée.

Pour évaluer l'aléa sismique, il nous faut caractériser l'activité des différentes sources sismiques et en estimer les effets au niveau de la zone étudiée. Ceci peut être traité selon deux approches :

- l'approche déterministe qui associe à chaque source sismique, un séisme maximum et ses caractéristiques (intensité épiscopentrale ou magnitude, type de mécanisme à la source,...) ;

<sup>1</sup> SASW : Spectral Analysis of Surface Waves

<sup>2</sup> MASW : Multichannel Analysis of Surface Waves

- l'approche probabiliste qui décrit les occurrences futures des séismes par une loi de distribution donnant la fréquence annuelle de séismes dépassant différentes magnitudes (ou intensité épicentrale).

Afin de caractériser l'aléa sismique en basse vallée du Rhône, les deux approches ont été testées.

A l'issue de ces deux démarches et de l'obtention pour chacune d'entre elles, d'une magnitude et d'une accélération horizontale au sol, le taux de contraintes cycliques induit par un séisme (*CSR*), pourra être calculé.

### Approche déterministe

Il est possible de déterminer une magnitude se référant aux segments composant les différents systèmes de failles étudiés. Pour cela, nous utilisons la relation de Wells et Coppersmith (1994) [7] :

$$M_w = 4,38(+/- 0,06) + 1,49(+/- 0,04)\log(RLD) \quad (9)$$

avec *RLD*, la longueur maximale rompue en km.

Cette relation est applicable à tous les types de failles (normale, inverse, décrochante).

L'étude du BRGM [18], nous a permis d'obtenir la segmentation des quatre systèmes de failles intéressants la basse vallée du Rhône. A partir de ces informations et de la relation de Wells et Coppersmith (1994) [7], nous avons pu calculer une magnitude pour chaque segment de faille, hormis la faille arlésienne pour laquelle aucune segmentation n'a été réalisée. L'obtention de l'accélération maximum au sol ( $a_{max}$ ) afin de pouvoir calculer le taux de contrainte cyclique induit par un séisme (*CSR*) peut être acquise par la loi d'atténuation « Berge – Thierry & al » (2003) [4], en connaissant les couples Magnitudes – Distance au point considéré. Cette loi est utilisée pour une fréquence de 34 Hz, selon la relation (10).

$$\log PGA(f) = a(f) \times Mw + b(f) \times R - \log R + c(sol, f) \quad (10)$$

où *R* est la distance focale, les coefficients *a*, *b* et *c* sont utilisés pour une condition de sol de type « sédiment » et valent respectivement :  $a = 0,3118$  ;  $b = -9,30 \cdot 10^{-4}$  et  $c = 1,573$ .

### Approche probabiliste

Afin d'estimer l'aléa sismique de la basse vallée du Rhône selon une approche probabiliste, nous nous sommes appuyés sur des données provenant d'une étude réalisée par GEOTER [12]. A partir de ces données, nous pouvons obtenir l'accélération horizontale moyenne selon différentes périodes de retour. La méthode de triangulation a été choisie afin d'obtenir un  $PGA_{moy}$  dans le cas où les points des sites présents dans les fichiers Arcmap-Arcview de GEOTER ne correspondent pas avec les sites à analyser. Le temps de retour pouvant être utilisé pour l'évaluation de la performance des digues vis-à-vis de l'aléa sismique, est de  $T = 475$  ans selon la réglementation en vigueur. Une fois l'accélération horizontale moyenne obtenue et afin de s'approcher au plus juste de l'accélération réelle au niveau de

la digue, nous utilisons un coefficient d'amplification *S* dépendant de la classe de sol de la zone considérée que nous retrouvons dans les règles de l'Eurocode 8 EN 1998 – 1 : 2004.

Afin d'estimer la magnitude potentielle sur la zone considérée, nous nous basons sur la méthode adoptée dans le rapport GEOTER. Cette méthode s'appuie sur des augmentations forfaitaires de la magnitude maximale observée, et traduites par les relations (11) et (12) :

$$\text{Borne minimale de } M_{max} = M_{max\text{ obs.}} + 0,5 \quad (11)$$

$$\text{Borne maximale de } M_{max} = M_{max\text{ obs.}} + 1 \quad (12)$$

## Etude de cas – Potentiel de liquéfaction sous sollicitation sismique de la digue du Rhône rive droite entre Beaucaire et Fourques

Afin d'appliquer la méthode par contraintes cycliques à une étude de cas, la digue du Rhône rive droite entre Beaucaire et Fourques a été choisie comme site pilote.

Les données nécessaires à l'application de la méthodologie sont issues de l'étude de renforcement de la digue [8] et plus particulièrement des cahiers de reconnaissance géotechnique [10]. La Figure 2 permet de localiser la zone d'étude pour le renforcement de la digue.

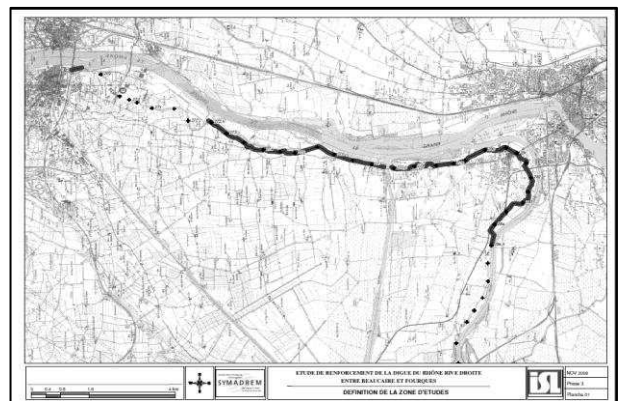


Figure 2 : localisation de la zone d'étude pour le renforcement de la digue [6]

Le choix de notre site d'étude s'est porté entre les points kilométriques : PK 273 et PK 273,5. Ce choix a été établi en fonction des données disponibles. Ces données nous ont permis d'une part d'appréhender qualitativement la potentialité de liquéfaction d'une couche de sol et ce, grâce aux essais d'identification réalisés en laboratoire et d'autre part, d'évaluer le taux de contrainte cyclique moyen nécessaire pour avoir la liquéfaction (*CRR*) et ce, grâce aux essais de pénétration au cône in situ (essais CPT).

### Choix de la couche potentiellement liquéfiable et susceptibilité qualitative à la liquéfaction

La couche de sol présente entre 7,8 et 8 mètres de profondeur (couche en fondation) possède les caractéristiques appropriées pour apprécier le potentiel de liquéfaction tant au niveau qualitatif que quantitatif.

La susceptibilité qualitative à la liquéfaction de la couche de sol choisie a pu être évaluée grâce aux essais d'identification issus d'un sondage carotté. La Figure 3 permet d'illustrer schématiquement cette couche de sol.

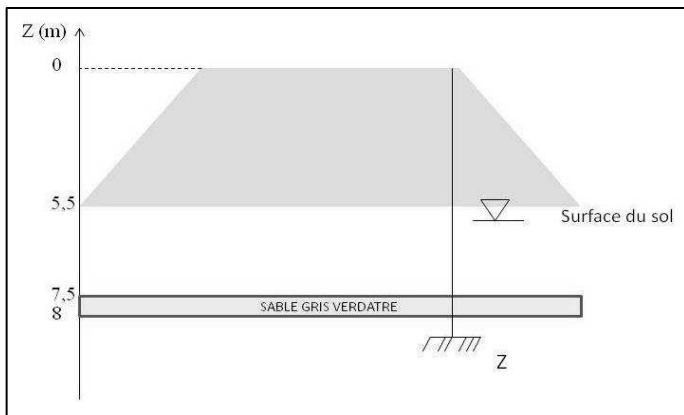


Figure 3 : Coupe de la digue et représentation de la couche de sol considérée

L'ensemble des critères décrit dans les règles PS92, norme NF P 06 – 013 n'ont pas pu être tous vérifiés, notamment la valeur du coefficient d'uniformité. Cependant, la nature du matériau décrit comme un "sable gris verdâtre", ainsi que le degré de saturation de la couche  $S_r$  (%) = 92,5 (proche de 100%) suggère que cette couche de sol en fondation pouvait être susceptible de se liquéfier en cas de sollicitation sismique.

### Susceptibilité quantitative à la liquéfaction

L'approche par contraintes cycliques de Seed et Idriss [13] est appliquée. Elle nous permet de définir le taux de contraintes cycliques moyen nécessaire pour avoir liquéfaction ( $CRR_{7,5}$ ) à partir des essais in situ, puis le taux de contraintes cycliques induit par le séisme ( $CSR$ ) et enfin le facteur d'échelle d'amplitude. In fine, un facteur de sécurité vis-à-vis de la liquéfaction sous sollicitation sismique pour la couche de sol considérée est obtenu.

#### Calcul du taux de contrainte cyclique nécessaire pour avoir liquéfaction ( $CRR$ )

En se basant sur les résultats d'essais in situ réalisés au pénétromètre à cône et sur la méthode de Robertson et Wride [15], nous avons calculé le taux de contrainte cyclique moyen nécessaire pour avoir liquéfaction ( $CRR_{7,5}$ ). La procédure d'utilisation de la méthode de Robertson et Wride est décrite sur la Figure 4.

Les données d'entrées nécessaires au calcul du  $CRR_{7,5}$  étaient disponibles dans les cahiers de reconnaissance géotechnique [10] et sont récapitulées dans le Tableau 1.

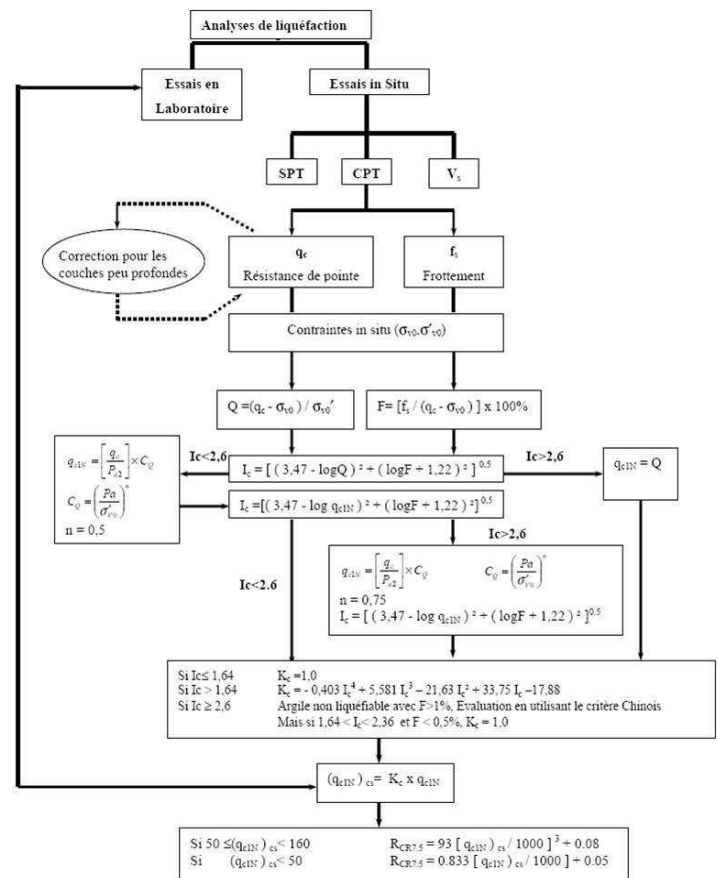


Figure 4: Méthode de Robertson et Wride (1998) [9]

TABLEAU 1: DONNEES D'ENTREES NECESSAIRE A L'APPLICATION DE LA METHODE DE ROBERTSON ET WRIDE

Résistance à la pénétration du cône $q_c$ (MPa)	Frottement latéral $f_s$ (MPa)	Rapport de frottement $R_f$ (%)	Contraintes verticales totales et effectives $\sigma_v$ (kPa) et $\sigma'_v$ (kPa)	
2.5	0.07	2.8	209.51	185.01

A partir de la méthode de Robertson et Wride (1998), nous obtenons un  $CRR_{7,5}$  pour la couche de sol considérée dans l'étude de cas :

$$CRR_{7,5} = 0,08$$

#### Calcul du taux de contraintes cycliques induit par le séisme ( $CSR$ ):

Afin d'estimer le  $CSR$ , les données de magnitudes et d'accélération sont nécessaires.

#### Approche déterministe

La digue du Rhône rive droite entre Beaucaire et Fourques semble être proche du segment de faille de Châteauneuf du Pape – Nîmes, segment appartenant au système de failles de Nîmes. La longueur de ce segment étant d'environ 45 km,

nous en déduisons, en utilisant la relation de Wells et Coppersmith (1994) [7], que la magnitude est égale à  $M_W = 6,8 (\pm 0,2)$ .

De plus, la distance focale entre la digue et le segment de faille de Châteauneuf du Pape étant de 15,8 km, nous en déduisons d'après la loi de Berge-Thierry & al (2003) [4], que le pic d'accélération pour un sol de type « sédiment » est  $PGA = 3,02 m/s^2$ .

Nous pouvons à présent utiliser l'équation (2) afin d'obtenir le CSR. La couche de sol considérée étant à 8 mètres de profondeur, la relation (3) nous permet de calculer le  $r_d$ . Nous obtenons finalement un CSR égal à :  $CSR = 0.21$ .

Pour la détermination du facteur de sécurité à la liquéfaction à partir de l'approche déterministe, nous avons pris comme référentiel (en supplément du segment de faille de Châteauneuf du Pape), les segments de la faille de la moyenne Durance qui sont bien mieux connus par les scientifiques et où l'incertitude est moins grande vis-à-vis de leurs longueurs et de la magnitude associée à leurs rupture soit respectivement pour le segment de 10 km,  $M_W = 5,9$  et pour le segment de 20 km,  $M_W = 6,3$ .

Nous calculons donc pour ces trois magnitudes le facteur d'échelle d'amplitude correspondant, afin d'obtenir pour chacune un facteur de sécurité vis-à-vis de la liquéfaction sous sollicitation sismique de la couche de sol considérée sur la digue de Beaucaire Fourques. Le Tableau 2 synthétise les résultats que nous avons obtenus.

TABLEAU 2 : RECAPITULATIF DES RESULTATS DES FACTEURS DE SECURITE A LA LIQUEFACTION ISSUS DE L'APPROCHE DETERMINISTE DE L'ALEA SISMIQUE

$M_W = 6,8$	$M_W = 5,9$	$M_W = 6,3$
$MSF = 1,28$	$MSF = 1,85$	$MSF = 1,56$
$F_S = 0,48$	$F_S = 0,70$	$F_S = 0,59$
Liquéfaction probable car $F_S < 1,33$	Liquéfaction probable car $F_S < 1,33$	Liquéfaction probable car $F_S < 1,33$

A partir de l'approche déterministe, le phénomène de liquéfaction des sols dans la couche considérée de la digue du Rhône rive droite entre Beaucaire et Fourques semble probable pour les trois magnitudes potentielles testées.

*Approche probabiliste :*

A partir de l'étude de GEOTER [12], nous avons estimé l'accélération horizontale moyenne du site d'étude en appliquant la méthode de triangulation. Nous avons choisi des points faisant partie du fichier Arcmap de GEOTER afin de trianguler la zone considérée. Ces derniers sont représentés sur la Figure 5.

A partir de ces points, des spectres de réponses sont extraits, chacun correspondant à différentes périodes de retour. La

Figure 6 illustre les spectres de réponses élastiques des trois points sélectionnés à différentes périodes de retour.

Pour une période de retour de  $T = 475$  ans, nous déduisons une accélération au rocher en faisant la moyenne des trois accélérations au rocher obtenues par les spectres. Nous obtenons  $PGA_{moy} = 1,094 m/s^2$ .

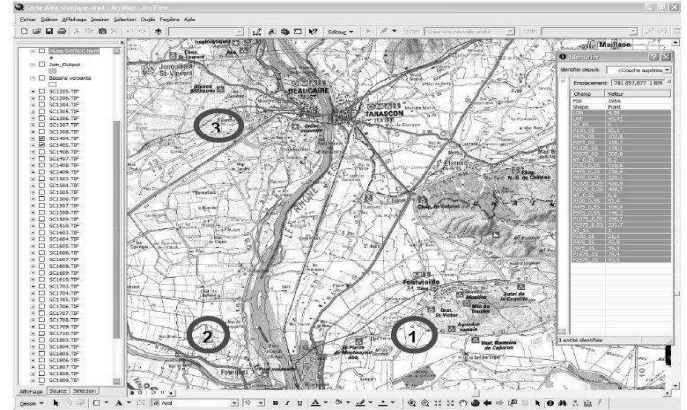


Figure 5: sélection de trois points du fichier arcmap de geoter pour l'estimation par triangulation de l'accélération horizontale moyenne au niveau de la digue [10]

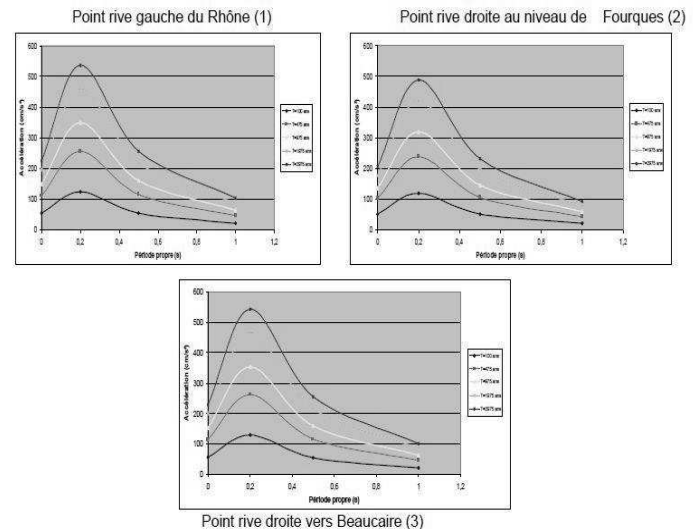


Figure 6 : Spectres de réponse élastiques des trois points sélectionnés autour de la digue [10]

Afin de calculer l'accélération moyenne pour un sol de classe C, nous avons multiplié l'accélération au rocher par le coefficient d'amplification S correspondant à la classe de sol considéré. Nous obtenons alors  $PGA_C = 1,641 m/s^2$ .

Le calcul de la magnitude maximale basée sur les augmentations forfaitaires de la magnitude maximale observée est réalisé à partir du séisme de référence pour la zone du Golfe de Lion – Camargue de 1903, où la magnitude était de  $M_W = 4,7$ . Soit :

- borne minimale de  $M_{max} = 5,2$
- borne minimale de  $M_{max} = 5,7$

Nous pouvons à présent calculer le taux de contraintes cycliques induit par un séisme (*CSR*) et le facteur de sécurité à la liquéfaction par approche probabiliste.

Ce calcul mené à partir du  $PGA_C$  nous donne  $CSR = 0,11$ .

Le Tableau 3 présente les deux facteurs de sécurité à la liquéfaction, obtenus en fonction des deux bornes de magnitude maximale.

TABLEAU 3 : RECAPITULATIF DES RESULTATS DES FACTEURS DE SECURITE A LA LIQUEFACTION ISSUS DE L'APPROCHE PROBABILISTE DE L'ALEA SISMIQUE

$M_W = 5,2$	$M_W = 5,7$
$MSF = 2,55$	$MSF = 2,02$
$F_S = 1,85$	$F_S = 1,46$
Liquéfaction peu probable car $F_S > 1,33$	Liquéfaction peu probable car $F_S > 1,33$

Contrairement à l'approche déterministe, à partir de l'approche probabiliste, la liquéfaction de la couche considérée de la digue du Rhône rive droite entre Beaucaire et Fourques semble donc peu probable pour une période de retour de 475 ans.

## Conclusion

Les ouvrages hydrauliques en remblai, sous certaines configurations, sont naturellement sensibles au phénomène de liquéfaction des sols sous sollicitations sismiques. De nombreuses méthodes d'évaluation du potentiel de liquéfaction existent mais ne sont pas toutes applicables aux digues en remblai. Celles-ci permettent de déterminer le facteur de sécurité vis-à-vis de la liquéfaction des sols sous séismes, ceux-ci pouvant être évalués par une étude spécifique régionale comme nous l'avons fait au cours des travaux de recherche, objets de la présente communication.

L'aléa sismique en basse vallée du Rhône n'est pas négligeable. Deux approches ont été retenues pour son estimation sur un cas d'étude de digue située dans cette région : l'approche déterministe et l'approche probabiliste. Pour ce cas, l'approche déterministe apparaît nettement plus pénalisante que l'approche probabiliste appliquée avec un aléa de période de retour 475 ans.

## Remerciements

Les auteurs remercient la fédération de recherche ECCOREV (Ecosystème COntinentaux et Risques EnVironnementaux), qui a soutenu financièrement les travaux décrits dans la présente publication, ainsi que le SYMADREM gestionnaire de la digue qui a servi à l'étude de cas pour la mise à disposition des études de diagnostic et des résultats des sondages et essais. Ce travail a bénéficié de nombreuses discussions avec Fabrice Hollender (CEA) dans le cadre du Programme CASHIMA dont il a la direction.

## Références

- [1] AFPS (1993). *Guide méthodologique pour la réalisation d'études de microzonages sismique*. Saint Rémy – lès – Chevreuse.
- [2] Andrus R.D., Stokoe, Chung, (1999). *Chapter 2: Liquefaction resistance and shear wave velocity, Draft guidelines for evaluating liquefaction resistance using shear wave velocity measurements and simplified procedures*. Building and fire research laboratory national institute of standards and technology Gaithersburg.
- [3] Bambara G. (2010). *Première caractérisation du risque de liquéfaction sous sollicitation sismique d'ouvrages hydrauliques en remblai existants ou projetés en basse vallée du Rhône*. Rapport de stage de Master professionnel, Université de Provence, 59p.
- [4] Berge-Thierry C., Cotton F., Scotti O., Griot-Pommerer D.A., & Fukushima Y. (2003). *New empirical response spectral attenuation laws for moderate European earthquakes*. Journal of Earthquake Engineering, Vol.7 (2) pp.193–222.
- [5] Billi A., & al. (2011). *Recent tectonic reorganization of the Nubia-Eurasia convergent boundary heading for the closure of the western Mediterranean*. Spec.Vol. "Provence 2009", Edt.O Bellier, Bull. Soc. Géol. France, 182, n°4, pp.279 – 303.
- [6] Cushing M., Bellier O., & al. (2008). *A multidisciplinary study of a slow-slipping fault for seismic hazard assessment: the example of the Middle Durance Fault (SE France)*. Geophys. J. Int. doi: 10.1111/j.1365-246X.2007.03683, 172, pp.1163 – 1178.
- [7] Donald L., Wells and Kevin J., Coppersmith (1994). *New Empirical Relationships among Magnitude, Rupture Length, Rupture Width, Rupture Area, and Surface Displacement*. Bulletin of the Seismological Society of America, Vol.84, No.4, pp. 974 – 1002.
- [8] ISL (2008). *Etude du renforcement de la digue du Rhône rive droite entre Beaucaire et Fourques : rapport de phase 1, 2 et 3*. Marché n°2007 – 22/30 passé entre le SYMADREM et ISL.
- [9] Jolivet L., Faccena C. (2000). *Mediterranean extension and the Africa-Eurasia collision*. Tectonics, Vol.19, pp.1095-1106.
- [10] Kopibida C. (2008). *Reconnaissance géotechnique pour le renforcement de la digue de Beaucaire Fourques (30) : cahier 1, 2 et 3*. FUGRO Géotechnique, dossier n°08M-0041-a00 CKO IOG, réalisé pour le compte du SYMADREM.
- [11] Luc Lepetit (2002). *Etude d'une méthode de diagnostic de digues avec prise en compte du risque liquéfaction*. Thèse de l'école doctorale des sciences pour l'ingénieur de Clermont Ferrand.
- [12] Martin C., Combes P. (2002). *Révision du zonage sismique de la France : Etude probabiliste*. Rapport final N°GTR/MATE/0701-150
- [13] Molliex S., Bellier O., & al. (2011). *Tectonic and sedimentary inheritance on the structural framework of Provence (SE France): Importance of the Salon – Cavillon fault*. Tectonophysics, doi:10.1016/j.tecto.2010.09.008,501,1-16.
- [14] Nédellec J.L. (2006). *Mamoudzou (Mayotte) - Analyse du potentiel de liquéfaction au droit du projet d'extension de la station d'épuration du Baobab*. Rapport Final - BRGM/RP-55197-FR, 27p.
- [15] Robertson P.K., Wride C.E. (1998). *Evaluating cyclic liquefaction potential using the cone penetration test*. Can Geotech J, Ottawa, Vol.35, pp. 42-59
- [16] Seed H.B., Idriss I.M. (1971). *Simplified Procedure for Evaluating Soil Liquefaction Potential*, Journal of Soil Mechanics and Foundations Division, ASCE, Vol.97, No. SM9, pp. 1249-1273
- [17] Stampfli G.M., Borel G.D. (2002). *A plate tectonic model for Paleozoic and Mesozoic constrained by dynamic plate boundaries and restored synthetic oceanic isochrones*. Earth and Planetary Science Letters, Vol.196, pp.17-33.
- [18] Terrier M. (2004). *Identification et classification des failles actives de la région Provence – Alpes – Cotes d'Azur*. Etudes BRGM/RP – 53151 – FR.
- [19] Youd T.L., Idriss I.M. (2001). *Liquefaction Resistance of Soils: Summary Report from the 1996 NCEER and 1998 NCEER/NSF workshops on evaluation of liquefaction Resistance of soils*. Journal of Geotechnical and Geoenvironmental Engineering, Vol.127, pp.297-313.