



**HAL**  
open science

# La chaîne du froid à bord des bateaux de pêche entre les deux guerres

Etienne Delaire

► **To cite this version:**

Etienne Delaire. La chaîne du froid à bord des bateaux de pêche entre les deux guerres. 2015. hal-01102233

**HAL Id: hal-01102233**

**<https://hal.science/hal-01102233>**

Preprint submitted on 12 Jan 2015

**HAL** is a multi-disciplinary open access archive for the deposit and dissemination of scientific research documents, whether they are published or not. The documents may come from teaching and research institutions in France or abroad, or from public or private research centers.

L'archive ouverte pluridisciplinaire **HAL**, est destinée au dépôt et à la diffusion de documents scientifiques de niveau recherche, publiés ou non, émanant des établissements d'enseignement et de recherche français ou étrangers, des laboratoires publics ou privés.

# *La chaîne du froid à bord des bateaux de pêche entre les deux guerres*

Etienne Delaire<sup>1</sup>

Aussi loin que l'on remonte dans le temps, la mer a servi aux hommes de réservoir de nourriture, mais la conservation du produit de la pêche a de tout temps été le problème principal de cette activité. Les premiers moyens de conservation utilisés sont salage, fumage et séchage.

Cette conservation est souhaitée pour permettre le transport, l'exportation vers d'autres pays, la régulation de la saisonnalité, l'adaptation de l'approvisionnement des ménages à leur capacité économique (famines, disettes). Après la guerre 1914-1918, l'industrie des pêches va chercher à utiliser le froid industriel pour développer la filière, permettant de réduire les pertes après capture et d'augmenter la consommation.

Un important dispositif mis en place par l'État émerge ainsi dès la fin de la guerre, se traduisant par un appui financier direct et un soutien indirect de la technique mais également, par la diffusion d'un savoir par l'intermédiaire de revues professionnelles. Cette action étatique, étayée puis relayée par des armateurs à capitaux privés, va permettre en 20 ans l'introduction réussie de la chaîne du froid à bord des navires de pêche

## **Les diverses techniques de conservation employées avant le froid industriel**

### **Le salage:**

Avant le salage, le poisson doit être préparé de façon que le sel ajouté puisse pénétrer rapidement dans la chair et que l'eau puisse en sortir.

Le poisson est découpé en deux ou en quatre, selon sa taille. L'addition de sel permet de faire sortir l'eau du poisson. L'eau salée est appelée "saumure".

---

<sup>1</sup>Docteur en Histoire des Techniques Centre François Viete Université de Nantes

Après le salage, le poisson doit avoir une apparence claire et transparente. Il doit être ferme et recouvert d'une couche de sel blanchâtre. Les odeurs de poisson et de saumure doivent dominer. Bien couvert, ce poisson se conserve longtemps.

### **Le séchage:**

Les meilleurs résultats s'obtiennent par une combinaison salage-séchage. Le salage du produit avant séchage n'est pas nécessaire, mais il est fortement conseillé car il a de grands avantages. Le salage permet notamment de freiner pendant le séchage le développement des micro-organismes à la surface du produit, Pour sécher, le poisson peut être suspendu de plusieurs manières à des bâtons horizontaux, et les meilleurs résultats s'obtiennent par temps sec et très venteux.

### **Le fumage:**

Le fumage<sup>2</sup> permet également de conserver le poisson cru. Son effet de conservation est la conséquence du séchage du produit par évaporation de l'eau.

Les particules de fumée absorbées par le poisson ont également un effet de conservation mais moins important toutefois que l'effet de séchage. Ces particules de fumée freinent surtout le développement bactérien à la surface du produit. Le poisson peut être fumé entier, nettoyé, ouvert en deux ou fileté. Le procédé le plus simple est le fumage à feu ouvert, mais dès la deuxième moitié du XIXe siècle, on verra se construire des fumoirs industriels

### **Fermentation du poisson:**

Dans le sud-est asiatique, la fermentation est la méthode la plus courante de conservation du poisson. Pendant la fermentation du poisson, la protéine est dégradée en présence d'une haute concentration en sel par des enzymes originaires du poisson lui-même

### **Mise en conserve:**

En 1784, Nicolas Appert, fils d'aubergiste Rémois, s'installe à Paris comme confiseur, métier qui consiste alors à confire les aliments dans le sucre, la graisse ou le sel. En 1810, Nicolas Appert reçoit une récompense pour lui permettre de publier sa découverte.

Joseph Colin, confiseur à Nantes, s'était intéressé à la découverte de Nicolas Appert qu'il avait sans doute rencontré pour mettre au point la conserve de poisson. Joseph décède en

---

<sup>2</sup> Encore appelé soretage ou saurissage

1815 et laisse l'entreprise à son fils Pierre-Joseph qui poursuit les recherches. Il expérimente différentes préparations, remplaçant notamment le beurre par de l'huile d'olive, et surtout décide d'utiliser un nouvel emballage, la boîte de fer-blanc soudée. Pierre-Joseph Colin construit en 1824 une usine qui va être la matrice de la fabrication industrielle des conserves : les sardines à l'huile, bien sûr, mais aussi des viandes, des légumes, des fruits... Le succès est considérable. Par contre la mise en conserve du poisson consomme beaucoup d'énergie et d'eau propre et nécessite un investissement élevé en équipement, réservant ce moyen de conservation des aliments aux industriels.

## **Les diverses techniques de conservation employant le froid industriel**

### **La Réfrigération**

Les phénomènes biologiques sont plus influencés que les phénomènes chimiques par des abaissements de température relativement peu importants, comme ceux que l'on emploie dans le traitement du poisson. C'est la raison d'être du procédé couramment employé de l'emballage sous glace et, si la température du poisson ne dépasse pas  $+4\text{ }^{\circ}\text{C}$ , on sait qu'il conserve ses qualités marchandes pendant environ 15 jours.

Jusque dans les années 1900 la conservation par la glace, interposée par couches entre les couches de poisson, était le seul mode de conservation par le froid qui fut employé. En admettant que l'on puisse emporter une provision de glace suffisante pour faire face à l'énorme consommation que suppose ce mode de réfrigération, il présente l'inconvénient de faire perdre au poisson une partie de sa valeur. Avec la glace seule, on a dans les cales une température qui ne peut guère descendre en dessous de  $+4\text{ }^{\circ}\text{C}$ . Des chambres froides donneraient de bien meilleurs résultats si le pêcheur était sûr d'atteindre la température désirée pour la totalité d'une capture correspondant à un coup de chalut<sup>3</sup>.

Le moyen consiste ainsi à maintenir une température moyenne de  $+0^{\circ}\text{C}$  à  $+4^{\circ}\text{C}$  dans la cale réfrigérée, utilisant une machine frigorifique, et à y placer le poisson sur des étagères ou tablettes perforées ou lattées par couches alternant avec des couches de glace pilée. La glace, en étant en très petits morceaux, est toujours à une température très peu inférieure à  $+0^{\circ}\text{C}$  et ne risque donc pas de geler le poisson. Le poisson est

---

<sup>3</sup> Lemaire E. « La conservation du poisson frais par le froid » *Revue générale du froid* tome I N° 2, page 65, 1910

ainsi rapidement amené à la température désirée, puis la fusion de la glace cesse pratiquement complètement. La machine frigorifique n'a plus alors qu'à fournir le froid nécessaire pour empêcher que la glace ne fonde.

### **La Congélation:**

La congélation du poisson débuta, par analogie avec l'industrie de la viande, par se faire à l'air<sup>4</sup>. Les poissons, généralement de très grande dimension, débarqués à terre, étaient suspendus dans de très grandes chambres refroidies par des serpentins à détente directe<sup>5</sup> placés au plafond.

De tous les procédés qui ont été essayés pour conserver le poisson, la congélation est le meilleur. C'est le seul qui garde au produit, non seulement son aspect, sa forme, sa consistance, mais encore son goût naturel sans aucune altération. Ce procédé est également le plus rapide et celui qui demande le moins de mise en œuvre. Il implique, par contre, une continuité de moyens frigorifiques, encore trop incomplet en France à la fin de la première guerre mondiale, pour assurer la distribution du poisson jusqu'au consommateur. «*Ceci n'est qu'une difficulté bien facile à surmonter et le seul obstacle à la diffusion de ce mode de conservation est le manque d'éducation du public*»<sup>6</sup>.

## **Les Institutions à la fin de la guerre 14-18**

### **L'Office Scientifique et Technique des Pêches Maritimes**

L'Office Scientifique et Technique des Pêches Maritimes est un établissement public dont le conseil d'administration est composé des représentants des industries intéressées et de hautes personnalités scientifiques, présidé par un membre du Conseil d'État. Des scientifiques embarquent à bord de navires de pêche, de navires commerciaux et de navires de la marine nationale.

L'Office Scientifique et Technique des Pêches Maritimes (qui deviendra l'Ifremer) est, avec des fortunes diverses, la consécration d'une volonté de mettre la science au service de la pêche maritime

<sup>4</sup> Très utilisé aux Etats-Unis, ce principe sera repris par Birdseye

<sup>5</sup> Perret A *Les Machines à glace et les applications du froid dans l'industrie* Paris éditions Bernard p 34 Paris 1904

<sup>6</sup> Billardon R. « les différents systèmes de congélation du poisson » *la pêche maritime* n° 711 p55-65 Février 1932

## **La diffusion du savoir**

En 1919, Georges Garreau est sollicité afin de fonder un journal destiné aux acteurs de la filière des pêches maritimes, dans le but de développer la consommation du poisson de mer en France. En 1921, il fait la connaissance de René Moreux qui dirige depuis deux ans «le journal de la Marine Marchande». Les personnalités les plus marquantes de l'armement à la pêche conduites par J de Laurens-Castelet, décident alors de racheter la revue «La Pêche Maritime» et d'en confier la direction à Moreux. Faisaient partie des actionnaires et administrateurs, entre autres personnalités, les armateurs Dhal<sup>7</sup> et Castaing<sup>8</sup> de La Rochelle, Verhoven de Lorient, Crespin de Dieppe ainsi que Prunier.

On peut considérer que «La Pêche Maritime» est en France la première revue d'océanologie, d'autant plus que l'Office Scientifique et Technique de la Pêche Maritime publiera dans chaque numéro un article de vulgarisation scientifique. On peut considérer également que «La Pêche Maritime» est en France un moyen de faire pénétrer au plus loin sur le littoral les idées nouvelles traitant de la conservation du poisson, en publiant là encore, dans chaque numéro, un article de vulgarisation scientifique sur l'action du froid.

Au total, l'étatisation du secteur se manifeste donc par la constitution d'une organisation centralisée et déconcentrée, rattachée le plus souvent à un ou plusieurs ministères, et chargée de la tutelle du secteur:

- une administration scientifique chargée des savoirs maritimes, productrice d'études, de recherches et de documentations à partir de moyens scientifiques;
- une administration de contrôle des opérations de pêche, productrice de normes de police et disposant de matériels de contrôle;
- une administration d'intervention économique chargée d'appuyer la constitution du capital technique et des infrastructures, disposant pour l'essentiel de crédits d'intervention et d'un pouvoir normatif centralisé.

## **Les essais de L'Office: le «Président Théodore Tissier»**

Les recherches biologiques et industrielle faites jusqu'alors, le sont à l'aide de deux chalutiers, «La Tanche» et «La Perche», dont l'outillage est incomplet.

---

<sup>7</sup> Oscar Dahl, consul de Norvège à La Rochelle, oncle de Roald Dahl, et gendre d'Eugène Fromentin

<sup>8</sup> Né en 1874, mousse à 11 ans, il commande un chalutier à vapeur à 24 ans, et dès son arrivée à La Rochelle, instaure une sorte de minimum garanti à ses matelots sur son bateau de pêche. Avec 18 navires au total, il est l'un des principaux armateurs de La Rochelle. Une position qu'il occupera jusque dans les années 1950 et au-delà, en faisant notamment construire des chalutiers qui dépassent les 40 mètres de longueur.

Mis en chantier en 1932, les formes générales du navire « Président Tissier » sont celles d'un grand chalutier avec des superstructures surélevées de façon à permettre l'aménagement d'appartements destinés aux membres des missions scientifiques ainsi que des locaux pour des laboratoires. La coque est divisée en cinq compartiments étanches.

Les installations frigorifiques sont particulièrement importantes à bord de ce navire et comprennent entre autres, un bac à aubes tournantes pour la congélation immédiate du poisson à la sortie même des filets. Le poisson congelé sera ensuite stocké dans des chambres froides où sont étudiées les meilleures méthodes de conservation tant en ce qui concerne les températures que les procédés de refroidissement. Les opérations peuvent être effectuées dans des mers chaudes et il est nécessaire de conserver des échantillons pendant un temps relativement long pour les ramener à terre en bon état. On doit d'autre part pouvoir expérimenter à bord du navire différents procédés de conservation du poisson par congélation.

L'appareil servant à la congélation est de type SACIP, n°0, modèle ONP, d'une puissance de 100 kilos-heure de poisson.

L'installation comporte deux groupes frigorifiques Sulzer de puissance différente, dont l'un d'eux assure la congélation du poisson, ainsi que le rafraîchissement des locaux habités, tandis que l'autre assure la conservation des vivres ainsi que la conservation des échantillons de poisson congelé.

Le choix de l'ammoniac comme fluide réfrigérant a été déterminé par le fait que le navire est destiné à travailler sous les climats les plus divers, et en particulier dans des mers très chaudes ou des machines à acide carbonique auraient été très désavantagées par la température élevée de l'eau de mer.

Le «Président Théodore Tissier» servira de laboratoire technique pour la mise en place d'un système technique cohérent concernant le froid<sup>9</sup>.

### **Les premiers navires congélateurs**

Le champ de pêche des chalutiers côtiers français va de la mer du Nord au golfe de Gascogne, et aux côtes du Portugal. Ces navires ont environ 45 mètres de long pour un déplacement de 500 tonnes. La durée de la campagne de pêche est déterminée<sup>10</sup> par:

- soit par la capacité en combustible,
- soit par la quantité de glace embarquée au départ,

---

<sup>9</sup> Réquisitionné en 1939 par l'Ecole Navale, il participera à l'évacuation de saint valéry en caux le 11 juin 1940, et récupérera les archives de la société Gnôme et rhône le 28 juin 1940.

<sup>10</sup> Munoz F «Les progrès des navires de pêches» *Bulletin technique du bureau veritas* page 206 avril 1938

mais elle excède rarement vingt jours.

La congélation avec conservation en cale froide permet de prolonger la campagne de pêche et de la porter à un mois ou plus. Les soutes à combustibles doivent alors être dimensionnées en conséquence. Il faut prévoir des cales froides de 80 à 100 tonnes de capacité au total. Les machines frigorifiques proprement dites seront avantageusement placées à côté des appareils de congélation dans le roof. La puissance de ces machines est conditionnée:

- d'une part, par le maintien à  $-15^{\circ}\text{C}$  des chambres froides avec une température ambiante de  $+35^{\circ}\text{C}$ .

- d'autre part, par la congélation à  $-18^{\circ}\text{C}$  avec saumure à  $-23^{\circ}\text{C}$  de six tonnes de poissons par jour.

-

### Le «Pen-Men»

Oscar Dahl<sup>11</sup> fait, en 1927, avec son associé Kjørstad<sup>12</sup>, un essai réussi de congélation à bord<sup>13</sup> sur un chalutier de la Rochelle de type castle et le 21 novembre 1927 ramène une cargaison en parfait état de consommation après décongélation.

D'après M Kjørstad qui a passé 6 jours en mer à bord du «Pen-Men», la congélation s'est opérée même à la cape. «... *Les poissons congelés sont rigides, très durs et n'ont aucune odeur.*»

Cette réussite entraîne le dépôt d'un brevet<sup>14</sup> le 8 janvier 1931, qui est ensuite exploité par les bateaux de l'Association Rochelaise de Pêche à Vapeur,

---

<sup>11</sup> Dahl O «Le problème, vital pour la pêche, de la congélation à bord, est-il résolu?» *La pêche maritime* 20 Nov 1927 p 723

<sup>12</sup> En août 1929 La société en commandite simple «les pêcheries de l'atlantique» qui a pour objet l'exploitation de tous les navires de mer et toutes opérations d'armement sera transformée en société anonyme sous la même dénomination. Le siège social est à La Rochelle, 29 quai Valin. Oscar Dahl est administrateur unique.

<sup>13</sup> Des spécimens débarqués du Pen Men seront présentés au public à l'exposition de la Gastronomie au premier étage du Grand Palais sous la dénomination de poisson givré

<sup>14</sup> Brevet n°388.353 Exploité par la Société Le Givre (Procédés Dahl-Kjørstad) Siège social à Paris 24 place Vendôme



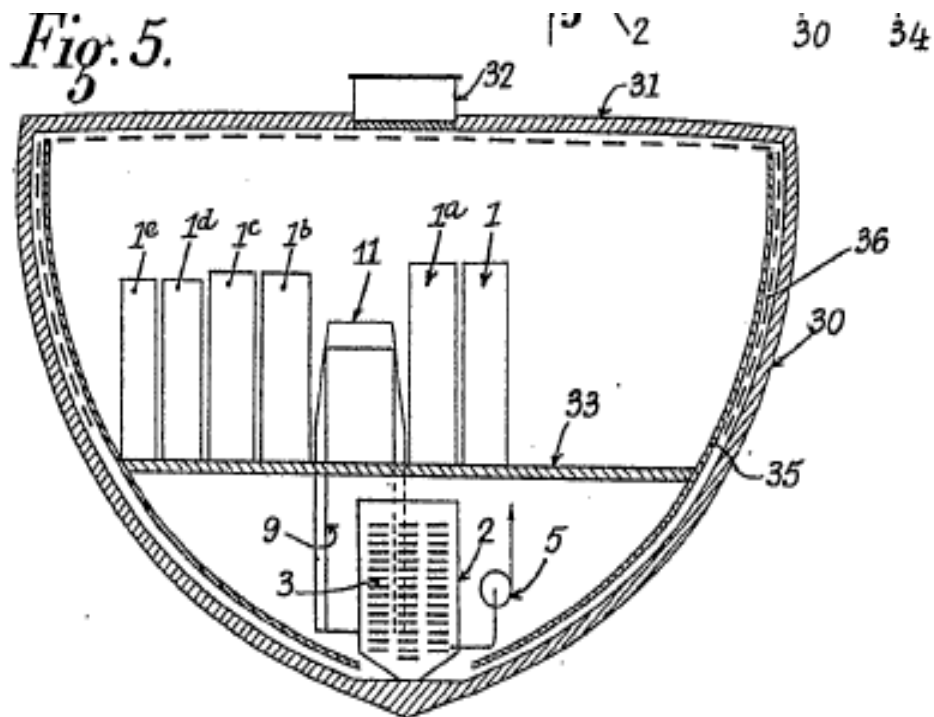


Figure 1 Brevet n°388.353.

### Le « Janot »

A la suite des travaux sur la conservation des aliments entrepris aussitôt après la guerre et à la demande du gouvernement britannique, un brevet s'appliquant à un système de congélation rapide en saumure a été pris au nom du gouvernement anglais et au nom de MM. Hardy et Piqué pour le traitement en mer du poisson<sup>15</sup>.

En France, les brevets Hardy et Piqué<sup>16</sup> sont la propriété, pour la métropole et ses colonies, de la Société Anonyme Française pour la Conservation du Poisson par la Congélation.

Ces brevets seront utilisés à l'entrepôt frigorifique de Lorient sous la direction de le Danois, et De Goer<sup>17</sup> en perfectionnera l'utilisation.

<sup>15</sup> *La revue générale du froid* octobre 1924 page 341-344

<sup>16</sup> 1°) Brevet français, n° 643.666 du 21 mai 1928 «*Procédé et Appareil de congélation*». Additif en France n° 35842 du 29 novembre 1929.

2°) Deuxième Brevet français, n° 698.676 du 28 novembre 1930 «*Appareil de congélation spécialement pour les navires de pêche*» Additif en France, n° 39.362 du 4 août 1931.

3°) Troisième Brevet français, n° 732.300 du 14 juin 1932. «*Dispositif de chargement pour appareil de congélation*».

Le procédé est également protégé à l'étranger par quarante-trois brevets pris dans différents pays.

<sup>17</sup> Brevet français No. 522.061 Appareil continu pour la congélation et la réfrigération industrielle des poissons et viandes.

La SAFPCPC, qui dispose en Espagne d'une usine de congélation susceptible d'entreposer 200 tonnes de poissons, équipe en 1925 un bateau, le « Janot ». La puissance de congélation<sup>18</sup> est de 500 kg de poisson à l'heure. Une cale avant et une cale arrière, d'une contenance totale de 240 m<sup>3</sup> peuvent recevoir le poisson (environ 100 tonnes). Ces deux machines sont à CO<sub>2</sub> ; elles ont été construites par la Société Nouvelle du Froid Industriel. La congélation est assurée par une machine à ammoniac de la Compagnie de Construction Mécanique Procédés Sulzer.

Sa puissance de 60 000 frigories par heure, est amplement suffisante pour congeler les 500 kg de poisson prévu, chaque kilo exigeant environ cent frigories<sup>19</sup>.

L'ammoniac a été choisi comme agent frigorigène en raison de la température de liquéfaction très élevée qu'il y a lieu de prévoir lors du fonctionnement de l'installation sur les côtes très chaudes, en particulier en Afrique.

#### Le «SACIP»

Le 13 mars 1929, le chalutier à vapeur SACIP<sup>20</sup> (de la société anonyme pour la conservation industrielle du poisson, 1, rue Lavoisier, Paris, mesurant 38 mètres, et jaugeant 294 tx), armé par la Société des Pêcheries et Armements de la Rochelle-Océan, quittait le port de Boulogne pour sa première expédition.

« ....., , le SACIP partait allégé des 25 à 30 tonnes de glace réglementaire »<sup>21</sup> d'après Christian La Neuville, ingénieur civil des constructions navales.

Le navire rentre au port avec 13 tonnes de poissons congelés à cœur en parfait état de conservation. A sa deuxième sortie de quinze jours, le navire travaille presque toujours par gros temps : il est trois jours à la cape et rentre avec ses superstructures endommagées: les appareils frigorifiques ne donnent néanmoins aucun signe de faiblesse et la pêche est encore rapportée dans un état irréprochable.

À partir de sa troisième marée, l'ingénieur Jean Reeh, technicien de l'entreprise, jugeant sa présence inutile à bord reste à terre: le patron reçut la charge des appareils frigorifiques et le navire est livré alors à son équipage,

---

<sup>18</sup> Anquez M. «Evolution de la production et de la consommation des produits de la mer congelés et surgelés» *La Pêche Maritime* n°1209 Décembre 1978 p684-687

<sup>19</sup> «Le Vapeur Janot et ses aménagements pour la congélation du poisson à bord» *RGF 1925 La revue générale du froid* 1925 p 341

<sup>20</sup> Société appartenant à Mr P Eturnaud, industriel à Paris et à la Société des Pêcheries et Armements de la Rochelle-Océan

<sup>21</sup> Numéro spécial la semaine de Dieppe *la pêche maritime* p 145-149

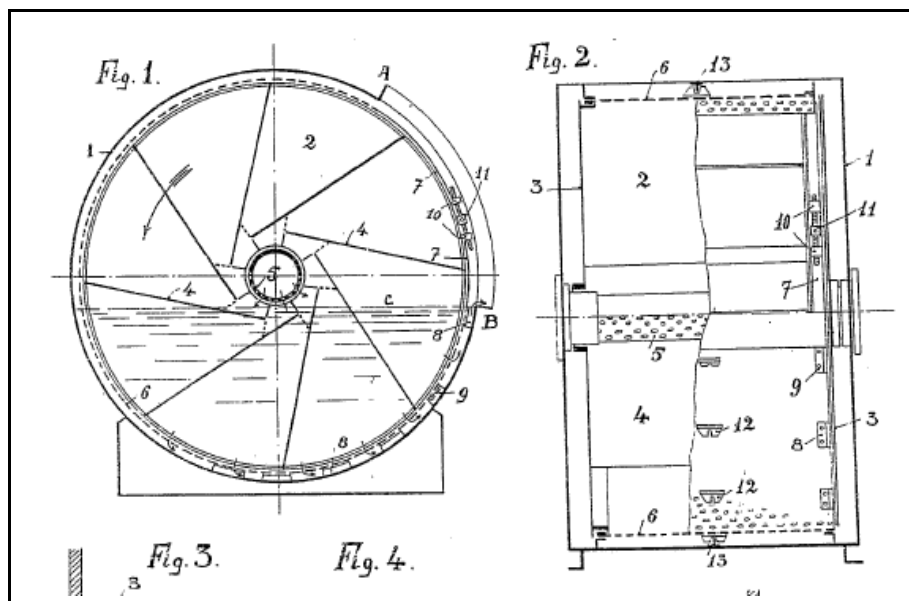


Figure 2 Brevet 39362 SACIP

Le 9 juillet 1929, à la rentrée du «SACIP», les résultats reçoivent le contrôle officiel des délégués du ministère de la Marine Marchande, de l'Office Scientifique et Technique des Pêches Maritimes, du Muséum National d'Histoire Naturelle.

Dans la recherche et la réalisation du procédé SACIP, il a été, avant tout, tenu compte des conditions d'existence et de travail à bord d'un bateau de pêche. La robustesse, l'absolue sécurité des appareils et la simplicité de manœuvre permettent de suivre la pêche par tous les temps :

#### Le «Casoar»

Le chalutier «Casoar», d'un port en lourd de 300 tonneaux, livré en 1935 par les forges et chantiers de la Gironde, à la Société Anonyme des Chalutiers de la Rochelle, est destiné à la pêche sur la côte occidentale du Maroc, et peut être considéré comme le prototype du chalutier moderne. Sa conception reflète en effet le souci d'accroître la vitesse des bâtiments de ce type. L'armateur de ce chalutier adopte une vitesse d'exploitation de l'ordre de 15 nœuds, nettement supérieure à celle de tous les navires de cette catégorie. Les conditions posées pour la propulsion sont résolues avec succès par l'adoption du moteur diesel, qui donne souplesse dans ses applications. Il assure au bâtiment une grande économie d'exploitation. La filiation du point de vue technologique de la partie frigorifique avec le navire «Président

Théodore Tissier» est directe, traduite par la fourniture par la CFCM procédés Sulzer de son installation .

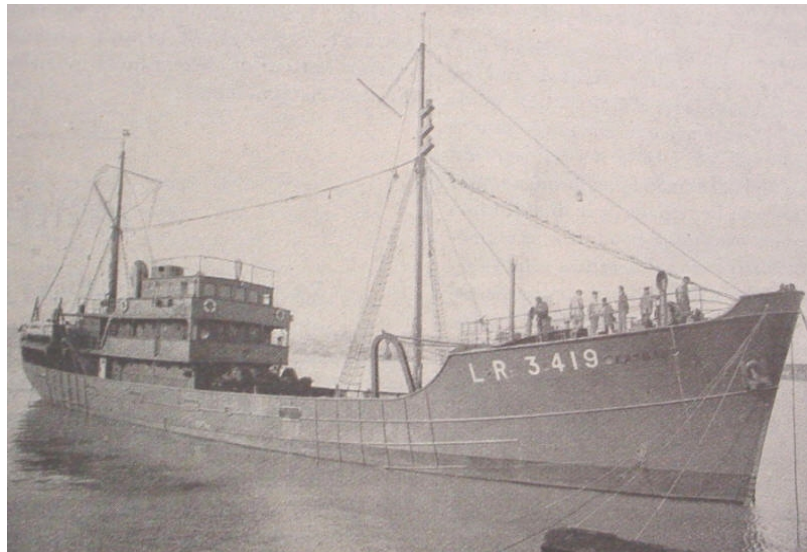


Figure 3 Chalutier Casoar LR 3419<sup>22</sup>

Le moteur principal, d'une puissance de 1400 chevaux, est un moteur directement réversible, comportant neuf cylindres à deux temps et simple effet, de 360 mm d'alésage et 680 mm de course.<sup>23</sup> La cale à poisson, d'un volume intérieur de 400 m<sup>3</sup>, permet de maintenir la température à moins quatre degrés Celsius<sup>24</sup>, et est disposée pour permettre de loger le poisson, soit en caisses, soit sur étagères mobiles formant casier. L'accès à la cale à poisson se fait par trois grands panneaux. L'installation frigorifique permet de conserver le poisson pêché pendant plusieurs semaines .

Les compresseurs sont à doubles étages, avec refroidissement des vapeurs par injection d'ammoniac entre les deux étages. Ce type a été choisi et spécialement étudié de façon à conserver une production spécifique élevée, en diminuant la température des vapeurs en fin de compression lorsque le chalutier se trouvera dans la région des eaux chaudes. Les mêmes types d'installations frigorifiques sont également mis à bord des chalutiers«Harle»,«Héron»,ainsi que sur les «Aunis»,«Artois»,«Béarn» et «Gascogne»<sup>25</sup>. On peut ainsi parler dans ce cas, d'une filière technique aboutie et d'une première tentative de standardisation dans la fourniture des installations.

<sup>22</sup>la pêche maritime 20 février 1936

<sup>23</sup> Revue technique Sulzer n°2 1935

<sup>24</sup> Journal de la Marine Marchande 20 février 1935

<sup>25</sup> La Pêche Maritime du 15 Février 1935

## **L'essor industriel ou La postérité du «SACIP»**

La SACIP ayant fait la preuve de l'utilisation pratique de ses procédés à bord de son chalutier d'expérimentation, cède l'exclusivité des licences pour la France et les colonies. La Compagnie Anonyme Française de Pêche et d'Armement (C.A.F.P.A)<sup>26</sup> fera équiper par le procédé<sup>27</sup> SACIP<sup>28</sup> deux chalutiers de grande pêche: le «Jean Hamonet» et le «Marie-Hélène» par la société des Ateliers et Chantiers du Sud Ouest et Bacalan<sup>29</sup>: Ces chalutiers vont effectuer de juin 1931 à avril 1932 sept marées chacun, variant entre vingt et quarante jours, rapportant ainsi 1200 tonnes de poisson à Boulogne sur Mer, stockées dans l'entrepôt frigorifique privé de la société<sup>30</sup>. Les essais couronnés de succès du «SACIP» conduisent aux deux premiers navires congélateurs de la Société «Pêche et Froid»<sup>31</sup> acteur majeur de la congélation du poisson en France dans la deuxième moitié du XX<sup>ème</sup> siècle.

Le «Alfred-Vieu», devenu le «Vivagel» et le «Paul-Alibert», devenu le «Pescagel», navires de 67 m de longueur hors tout, de largeur 10 m, de 1096 tonneaux de jauge brute, d'un déplacement de 2270 t, d'une puissance de 1200 ch.<sup>32</sup>. Ces deux navires restaient en mer 45 jours et pouvaient exploiter les pêcheries lointaines de Terre-Neuve, d'Islande, des côtes de Mauritanie et du Sénégal. Le procédé utilisé est la congélation en saumure par tambour rotatif et s'apparente au procédé Piqué, mis au point en Angleterre en 1920 et essayé pour la première fois sur le «Janot».

Il y a deux tambours de congélation, chaque tambour ayant son panneau de chargement peut fonctionner séparément.

Le refroidissement à - 20°C de la saumure de chlorure de sodium employée pour la congélation du poisson est assuré par un évaporateur à immersion pour chacun des tambours congélateurs. Les tambours sont maintenus en rotation lente par une machine à vapeur de 10 chevaux par l'intermédiaire de réducteurs de vitesse.

---

<sup>26</sup> CAFPA Compagnie Anonyme Française de Pêche et d'Armement : Fusion en 1932 de la Société Les Chalutiers Girondins, de la Société Les Terre-Neuvas et de la SACIP

<sup>27</sup> Consommation de 300 kg de charbon par tonne de poisson congelée

<sup>28</sup> La CAFPA obtient en 1931 l'exclusivité des licences SACIP pour la France

<sup>29</sup> *La Pêche Maritime* Avril 1932 page 57

<sup>30</sup> *La Pêche Maritime* Avril 1933 page 42

<sup>31</sup> Pierre Barris gérant fondateur de la Société Industrielle de Grande Pêche, il a fondé la Société Pêche et froid

<sup>32</sup> Clément P. «La pêche maritime et les transports frigorifiques» *La revue générale du froid* n°9 septembre 1948

Les 2 chalutiers peuvent congeler 40 tonnes en 24 heures, et au maximum, en 2 heures, 6 tonnes de poisson entier chacun<sup>33</sup>, Le refroidissement de la saumure de chlorure de calcium employée pour le refroidissement des cales est obtenu par deux évaporateurs doubles de cales à détente directe dans les tuyaux à double circulation ( CO2 et saumure).

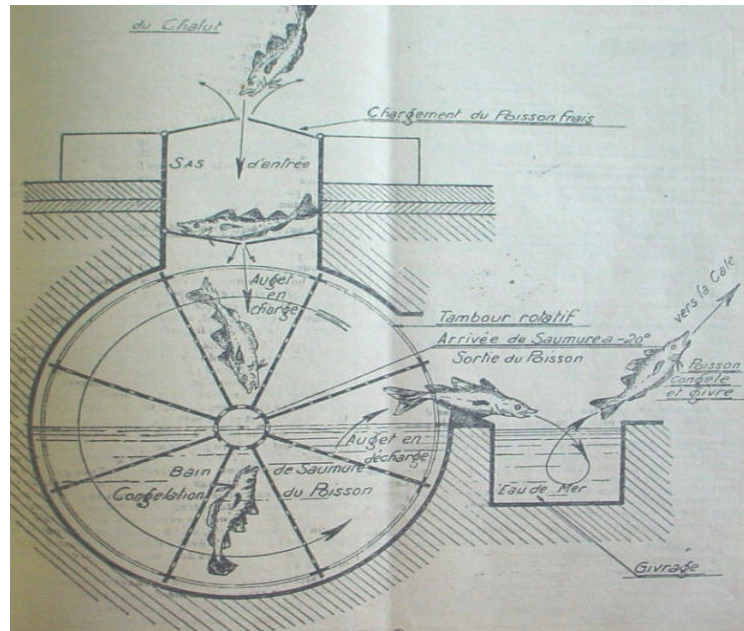


Figure 4 Congélation en saumure du Vivagel

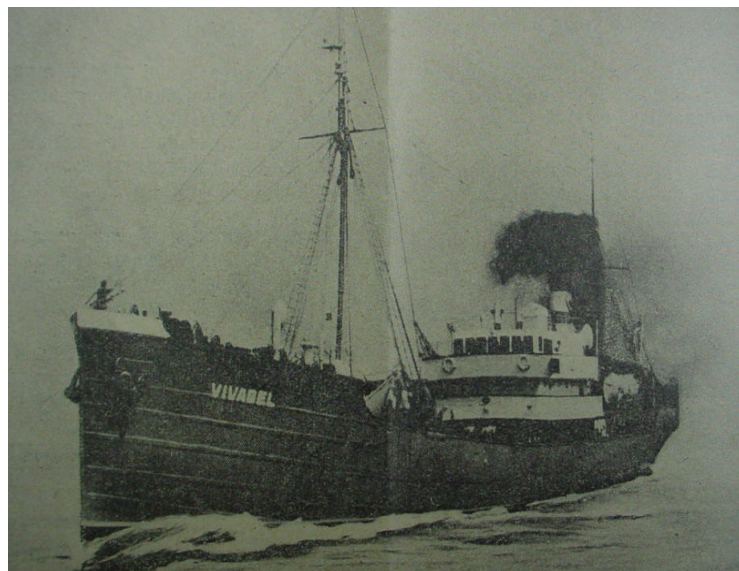


Figure 5 Le Chalutier « Vivagel » faisant route

<sup>33</sup> Fonction de la taille du poisson

Les poissons sont stockés en vrac dans des cales d'un volume total de 800 m<sup>3</sup>, refroidies à – 20°C par une machine à CO<sub>2</sub> indépendante, d'une puissance effective de 450000 Fg/h, utilisant de la saumure à – 27,5°C circulant dans des batteries en tubes lisses.

Les cales froides peuvent contenir 300 tonnes de poisson et une chaîne<sup>34</sup> complète d'entreposage et de distribution est organisée, ce qui a permis, pour l'époque, un développement tout à fait remarquable de ces premiers produits surgelés

Le «Vivagel» et le «Pescagel» sont malheureusement perdus pendant la guerre et lors de la mise en place du plan de reconstruction de la pêche française, en 1945, la construction d'un seul navire congélateur est décidée par la société «Pêche et Froid»

## **Les essais à l'étranger**

### Au Danemark le «Kormoy»

Au Danemark, le premier essai de congélation à bord par l'utilisation du froid mécanique se déroula sur le «Kormoy», en 1915, utilisant le procédé Ottesen

### En Norvege l'Alekto

En Norvège, en 1916, le vapeur «Alekt»<sup>35</sup> possède une installation de congélation Sabroe susceptible de congeler à bord, jusqu'à 7 tonnes de poisson en 24 h et de refroidir une cale de 620 m<sup>3</sup>.

### En Angleterre le «Ben Meidie» et le «Peter Carey»

En Angleterre, en 1928, deux chalutiers de type Admiralty Castle Class Trawler, le «Ben Meidie» et le «Peter Carey» sont équipés d'une installation frigorifique servant à faire des essais de congélation du poisson à bord.

---

<sup>34</sup> *Industrie de la conserve en France* page 264

En 1939, Dans les poissonneries, 300 meubles à – 15° C permettaient de vendre 2100 tonnes de poisson congelé

<sup>35</sup> *La Pêche Maritime* N° 701 01 novembre 1931

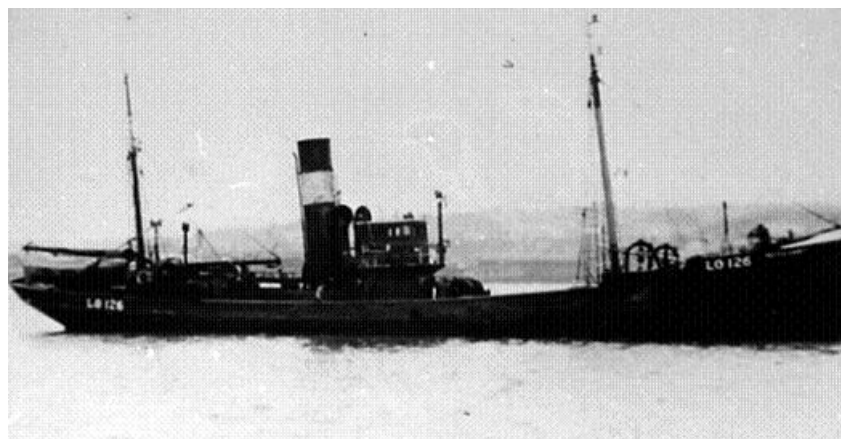


Figure 6 Le «Peter Carey»

Les installations à bord sont de type à compression à ammoniac pour le «Ben Meidie» (Société Sterne), et à CO<sup>2</sup> (Société Haslam)<sup>36</sup> pour le «Peter Carey», congelant le poisson en saumure<sup>37</sup>

#### En Allemagne Le «Volkswohl»

En 1928 également, l'Allemagne met au point un chalutier congélateur moderne, le «Volkswohl». Le Reichstag accorda un crédit de 600 000 marks pour la construction de ce chalutier équipé de procédé de réfrigération Ottesen<sup>38</sup>. L'installation à ammoniac est mise en place par la société A.Borsig, et la compagnie de pêche Nordsee assurait l'exploitation du chalutier.

L'installation au CO<sup>2</sup> dont l'un des compresseurs d'une production de 90000 Kfg/h, à – 30°C à l'évaporateur, assurera le service des bacs de congélation, tandis qu'un autre produisant 18000 kfg/h est affecté aux compartiments d'entreposage. Au moment de l'introduction des poissons dans les bacs de congélation ceux-ci ne sont remplis que partiellement de saumure. Avant la vidange de ces bacs, toute leur saumure est vidée dans des récipients placés au dessous.

<sup>36</sup> *La Pêche maritime* 15 juin 1930 page 456

<sup>37</sup> En septembre 1928, on note dans la *Revue générale du froid* page 308, que le chalutier à vapeur « ben-meidie », affrété par le département of scientific and industrial research de Londres, arrivait à Aberdeen, revenant de son 7<sup>ème</sup> voyage d'essai. Il rapportait des caisses de poisson travaillés en mer, d'une excellente qualité, et également des caisses de haddocks congelés, qui furent distribués aux mareyeurs pour en apprécier la qualité.

<sup>38</sup> « Le procédé Ottesen au frigorifique de Lorient » *Revue Générale du froid* 1926 p 7



### En Italie Le «Naiade»

En 1929, en Italie, Monsieur Lupi, industriel, décide de monter à bord de son chalutier «Naiade» une installation de réfrigération et de congélation rapide du poisson d'après le système de l'ingénieur Zarotschenezff. Composée d'un compresseur à ammoniac de 40 000 frigories Le refroidissement des quatre chambres se fait par des serpents à détente directe.

Le poisson lavé est porté, en caisse d'une contenance de 20 à 25 kg dans la chambre de congélation et posée sur une étagère en fer. Si le poisson est de très grande taille, on le suspend au moyen de crochets aux tuyaux du plafond. Suivant sa qualité, sa grosseur et la quantité, le poisson est congelé dans un temps variant entre 5 minutes et deux heures.

### Au Japon Le «Yatsushiro-Maru»

Au Japon, il existe en 1932 six navires frigorifiques<sup>39</sup>. Le «Yatsushiro-Maru» et cinq sister-ship ont une capacité de 262 m<sup>3</sup>, divisée en 24 chambres complètement isolées. Cette disposition permet de charger séparément chacun des compartiments et d'éviter les rentrées d'air chaud et humide dans les autres compartiments.

Les chambres sont refroidies par détente directe<sup>40</sup>, au moyen de 2 compresseurs à ammoniac entraînés par deux moteurs électriques de 50 Cv.

On voit ainsi une grande homogénéité dans le développement de l'introduction des techniques à l'échelle mondiale. Comme l'écrit Michel Cotte: «*Par ailleurs, les tendances longtemps nationales, pour ne pas dire plus, de nombreuses «histoires des inventions», généralement assorties de revendications de priorités, masquent un phénomène international généralisé de circulation des idées techniques, dès l'aube de l'industrialisation*»<sup>41</sup>

Au lendemain de la guerre 1939-1945, l'industrie maritime s'est trouvée parmi la plus touchée de toutes les industries. En effet, la flotte marchande de la France, par l'utilisation à la fois intensive et très variée des navires qui la composent pendant la guerre, a à peu près disparu.

Six chalutiers de grande pêche seront construits en France au titre du programme de reconstruction de la flotte de pêche. Les plans ont été tracés par M Gueroult, (qui dressa le

---

<sup>39</sup> *The Motor Ship* Septembre 1931 page 439

<sup>40</sup> *La pêche Maritime* 15 janvier 1932 page 17

<sup>41</sup> Cotte Michel *la diffusion de l'innovation durant la première industrialisation* Actes du fig 2001

programme de reconstruction de la flotte de pêche française<sup>42</sup>) en collaboration avec les anciens cadres de la société Pêche et Froid, armateurs des «Vivagel» et «Pescagel», notamment le commandant Castel et M Lhotis.

Le «Jacques Cœur» est, avec le «Louis Legasse», le premier navire congélateur à bord de filets de poisson, produit utilisable directement par le consommateur.

Pêche, filetage, congélation, transport, stockage et consommation: La chaîne est complète.

## ***Conclusion***

L'histoire de la mer nourricière est inséparable des efforts des hommes pour se libérer des contraintes de cette activité, l'une sur les opérations de piégeage et de capture, l'autre sur la découverte et l'amélioration de nouveaux procédés de conservation. Efforts qui devaient conduire à un double mouvement de conquête des mers et d'extension de l'aire de commercialisation des produits de la pêche.

Au XIX<sup>ème</sup> siècle, les progrès des techniques de pêche (chalutage à vapeur, conchyliculture...), des transports (la naissance du rail, mais aussi celle des wagons réfrigérés...) ainsi que le brillant succès de l'appertisation vont massifier la consommation. Mais les grandes lignes de la consommation restent immuables : hors littoral et zone para-littorale, les produits de la mer frais resteront longtemps l'apanage de ceux qui peuvent y mettre le prix...

Le bond en avant qu'a connu l'industrie des pêches est une des manifestations de cette mutation. En dépit de l'incertitude qui pèse sur les statistiques, on s'accorde à penser que l'ensemble des productions halieutiques et aquacoles, qui ne dépassait pas quelques centaines de milliers de tonnes au milieu du XVIIIe siècle, augmenta ensuite sensiblement pour franchir le seuil des 5 millions à la veille du Premier Conflit mondial. Malgré quelques irrégularités de détail, la progression se poursuivit dans les années vingt et trente pour s'élever à près de 20 millions de tonnes en 1940<sup>43</sup>.

Il faut voir, dans ces essais différents suivant le type de pêche, non des tâtonnements erratiques dans l'adaptation du système technique, mais au contraire une excellente réactivité de l'outil industriel étudié.

la première raison est que les utilisateurs (les marins) ne sont pas les concepteurs (les chantiers) des navires qu'ils vont utiliser.

---

<sup>42</sup> Vauquelin I « Les applications du froid à bord des navires » *Les nouveautés techniques maritimes en 1950* p 150 Le journal de la Marine Marchande 1953

<sup>43</sup> Chaussade J. *La Mer Nourricière, enjeu du XXI siècle* 1994 page 33

La deuxième raison est que, de par la nature même de l'outil industriel, le navire, objet technique souvent unique, est représentatif de l'état de l'art à un instant donné<sup>44</sup> du système technique. Cette unicité n'est pas sans effet sur l'évolution et la diffusion des techniques. Le retour sur investissement, lors de l'introduction de nouvelles technologies, n'est pas garanti, et de nombreuses applications restent sans lendemain, d'autant que les navires sont souvent revendus au cours de leur existence.

Le navire est ainsi à la croisée d'environnements industriels et scientifiques, financiers, économiques et politiques de dimensions nationale et internationale .

Quelques repères technologiques peuvent être obtenus à partir d'une analyse des brevets d'invention<sup>45</sup> mais l'historien des techniques doit se livrer à une histoire événementielle et descriptive des techniques, une histoire par nature internaliste, mais indispensable à la compréhension des filières .

Quelle que soit la filière étudiée, mise à part la pêche côtière, la congélation du poisson fraîchement pêché apporte à l'industrie de la pêche maritime un élément nouveau d'une importance capitale. Ce procédé permet en effet de conserver le poisson dans son état de fraîcheur pendant une durée pratiquement infinie. On peut donc supprimer les pertes par déchets et amener sur les lieux de consommation tout le poisson pêché, et ainsi offrir aux consommateurs une marchandise saine et d'une présentation satisfaisante, assurer au marché un approvisionnement régulier permettant d'obtenir une régularité et une stabilité de prix favorable, à la fois aux consommateurs et aux producteurs, et de supprimer ainsi un des plus gros aléas de cette industrie.

De même que le transport de viande frigorifiée a posé au constructeur naval des problèmes tout à fait nouveaux, la congélation du poisson lui demandera aussi des conceptions toutes nouvelles pour les navires de pêche. Le froid n'étant qu'un des éléments ayant permis de faire passer la pêche d'une activité de subsistance à un stade artisanal, puis un stade de petites entreprises et finalement aux stades semi-industriels et industriels. Étudier le rôle structurant du froid dans le milieu de la pêche se fait par l'analyse des liaisons entre les différents espaces de la représentation du système halieutique au travers du prisme de la technique de la conservation de la ressource par l'utilisation du froid industriel. Ainsi, les techniques concernant le froid à bord, permettront dans les années 60 une innovation de rupture pour le consommateur.

---

<sup>44</sup> Le navire peut subir également des refontes partielles ou totales.

<sup>45</sup> Emptoz, Gérard, Aperçu du mouvement d'invention dans le domaine de la construction navale, *La Revue Maritime* N°468, Mai 2004.