

*Point d'avancement sur les cotes de fabrication 1D*

CTDEC / SYMME-POLYTECH'SAVOIE

2005/2008

- ▶ Du dessin de définition, il faut établir des dessins de fabrication permettant la vérification dimensionnelle de la pièce dans ses états non finis : Nous parlerons d'ETAPE DE CONTRÔLE.
  - ▶ Objectif : Éviter de réaliser des opérations de fabrication supplémentaires sur une pièce non-conforme par rapport aux cotes fabrication.
  - ▶ Remarque : La non-conformité à une étape n'entraîne pas forcément la non-conformité de la pièce finie !
  - ▶ Donc il faut ESSAYER DE MINIMISER LE NOMBRE D'ETAPES DE CONTRÔLE, ce qui va également dans le sens de la réduction des coûts de production.
  - ▶ Les étapes de contrôle doivent permettre de corriger les écarts systématiques des surfaces.

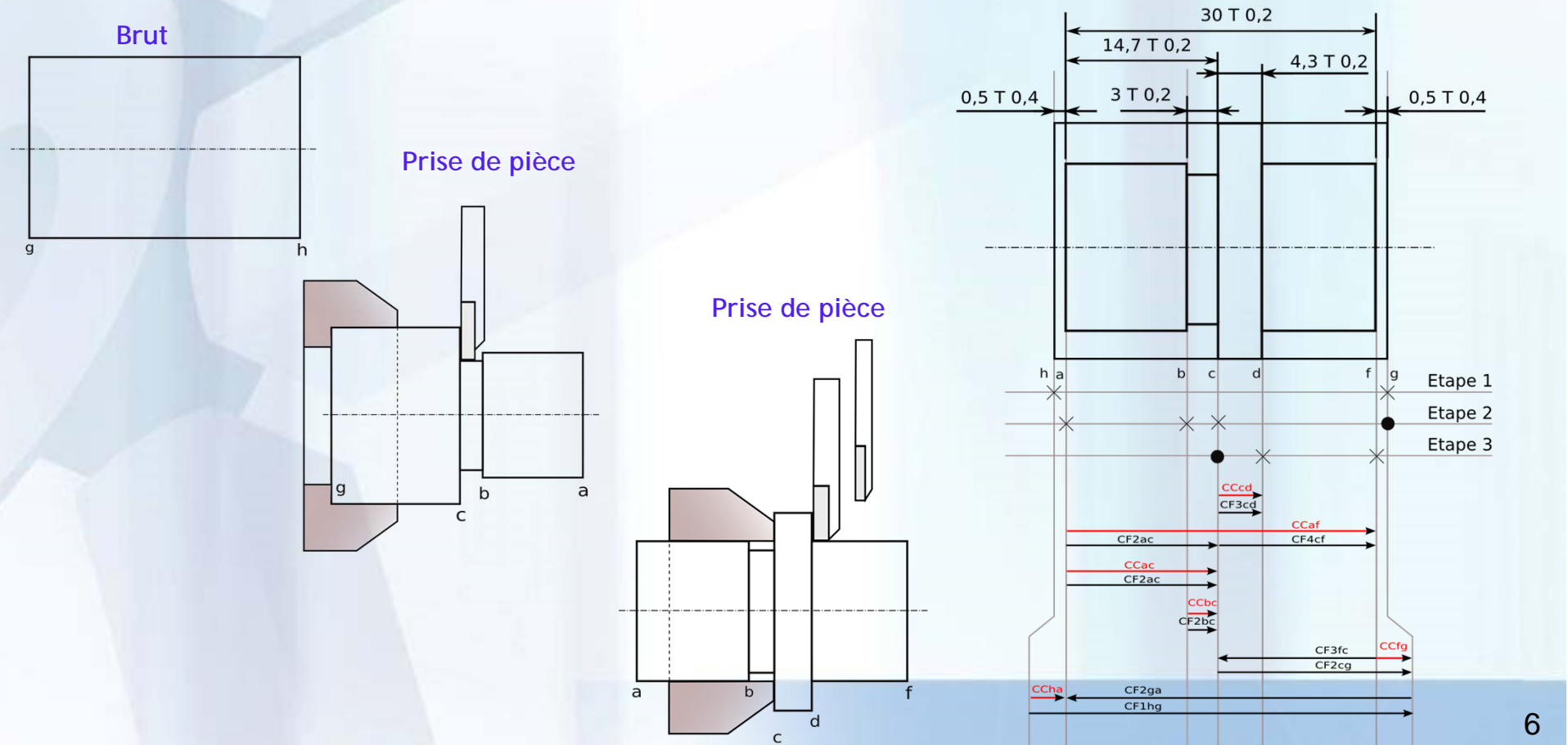
- ▶ Gamme de production/ Gamme de réglage
  - ▶ Dans le but de réduire le plus possibles le nombre d'étapes de contrôle nous pensons utile de distinguer les étapes de contrôles nécessaires à la production de celles nécessaires au réglage initial de la machine
  - ▶ Gamme de réglage : Pour le régleur. On vérifie la position de toutes les surfaces, finies, semi-finies et ébauchée (sur-épaisseurs nécessaires)
  - ▶ Gamme de production : Pour les opérateurs : On vérifie uniquement les surfaces finies (« surfaces client »)

### ► Posage :

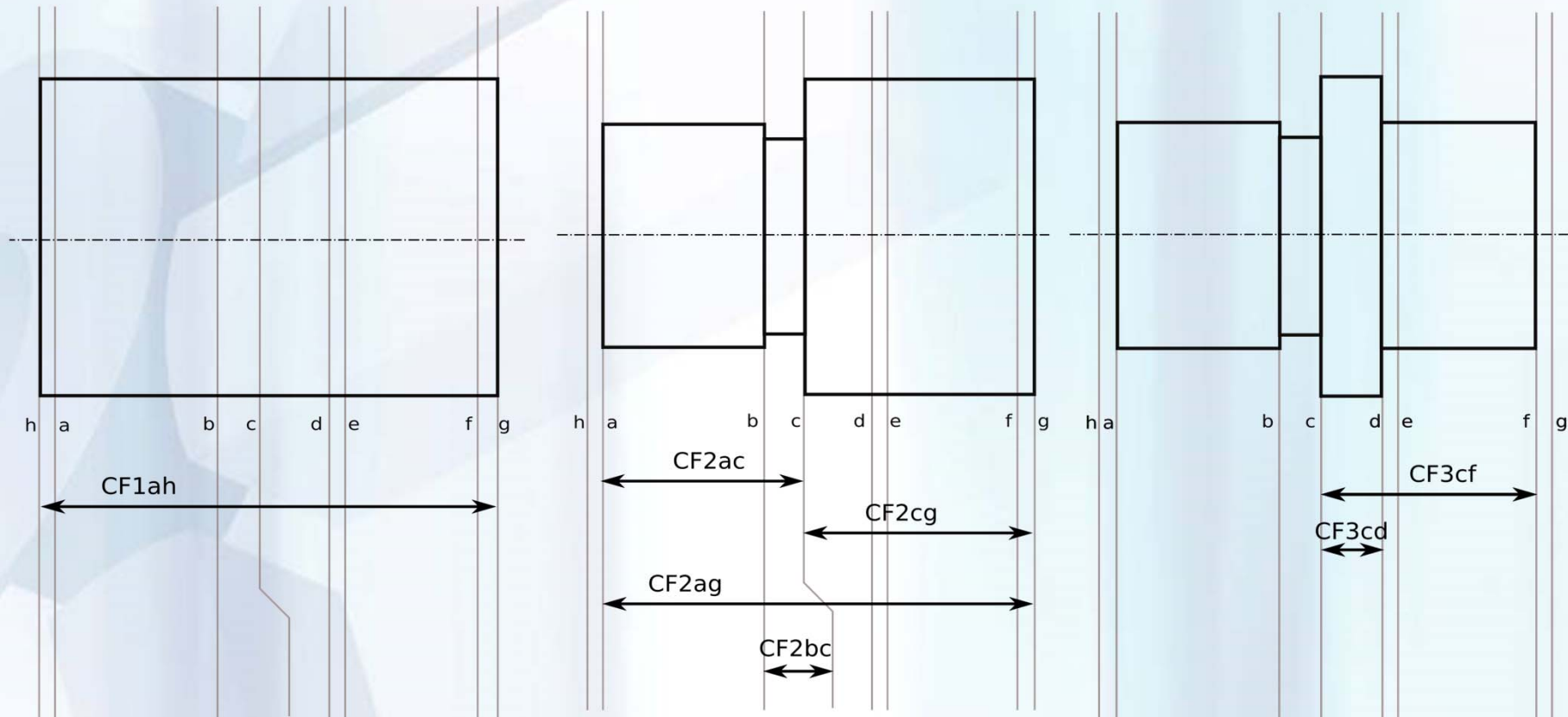
- On appelle posage le fait de connaître la position d'au moins une surface de la pièce par rapport à la machine.
- On change de posage quand la position du nouveau porte pièce est inconnue par rapport au porte pièce précédent.
  - Contre-exemple : Porte-pièce dans une machine transfert, broche de reprise sur machine à décolleter.
- L'objectif des industriels est de minimiser le nombre de posages. En décolletage, on a très souvent qu'un seul posage. Nous parlerons de gamme ou de sous-gamme MONO-POSAGE ou MULTI-POSAGES.

- ▶ Étape de contrôle / Posage
  - ▶ On a forcément au moins une étape de contrôle par posage.
  - ▶ On peut en avoir plusieurs, notamment dans le cas de la gamme de réglage, mais il faut en faire au moins une à la fin du « posage » pour s'assurer qu'on envoie une « bonne pièce potentielle » au posage suivant.

- ▶ **Méthode conventionnelle (issue des pratiques sur machines conventionnelles) :**
  - ▶ Une étape par posage.
  - ▶ Les étapes sont « reliées » entre elles par les surfaces de posage, appelées surfaces de référence.
  - ▶ Pour chaque étape, la surface de référence ne peut-être que la surface d'appui dans le porte pièce car c'est la seule surface dont on connaisse la position dans la machine.
  - ▶ Méthode: Pour chaque cote condition on recherche la chaîne minimale de cotes de fabrication.



- Dessins de fabrication : Donnent les cotes de fabrication à maîtriser à chaque étape.

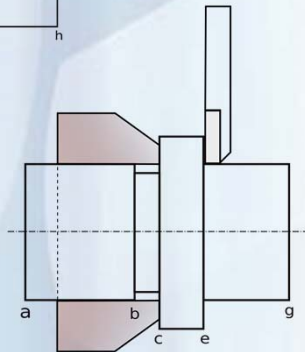


- Nécessaire pour positionner les surfaces ébauchées et semi-finies.

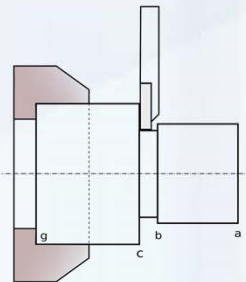
Brut



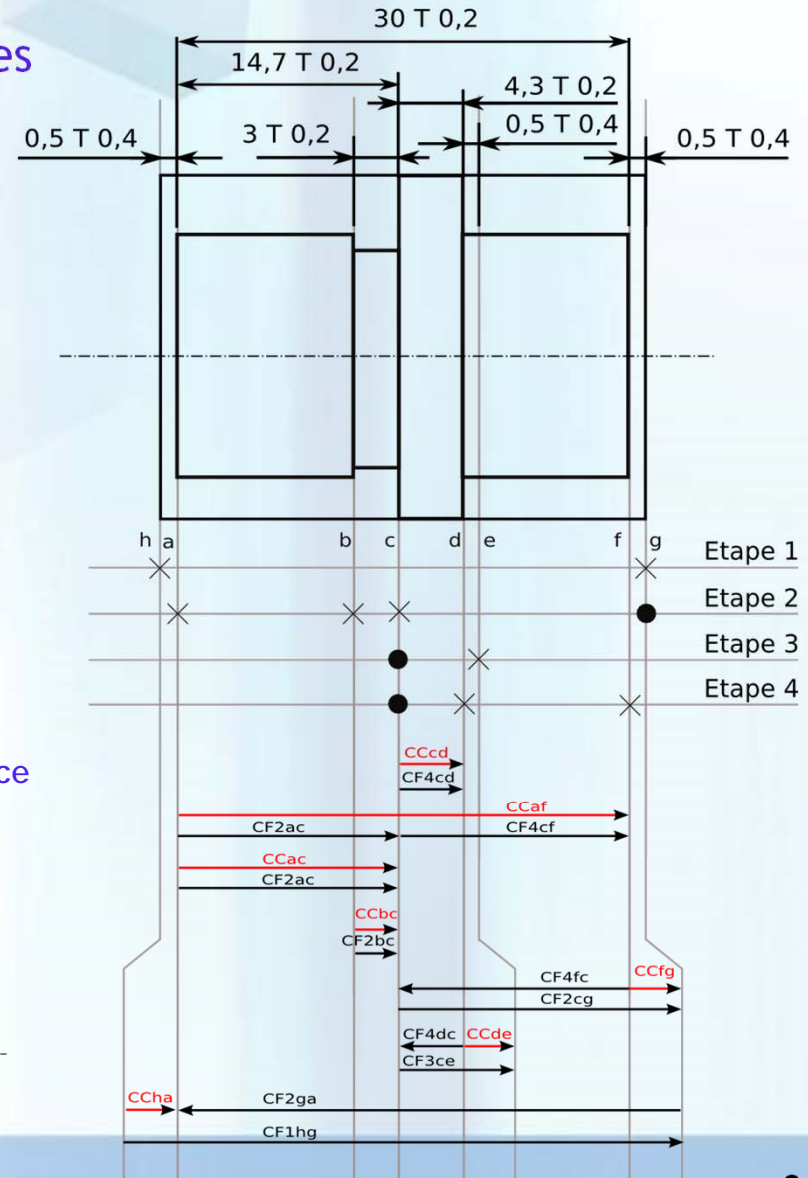
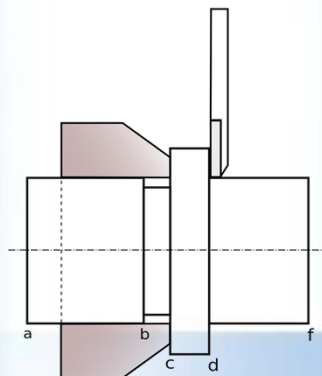
Prise de pièce



Prise de pièce

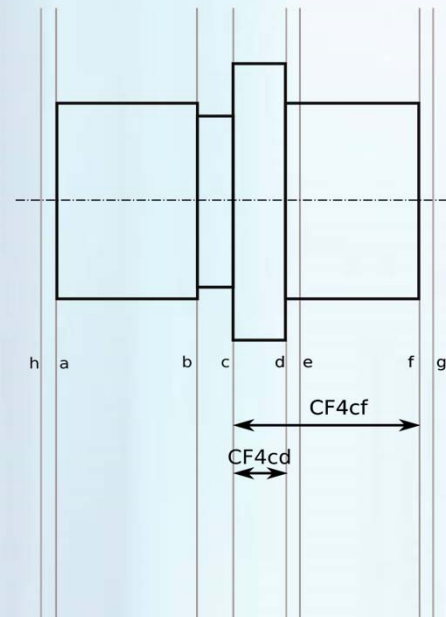
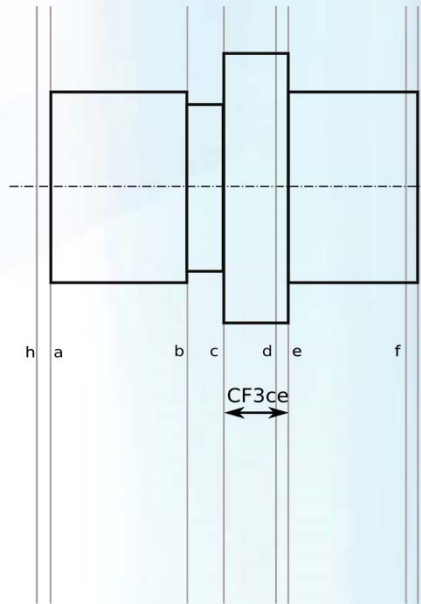
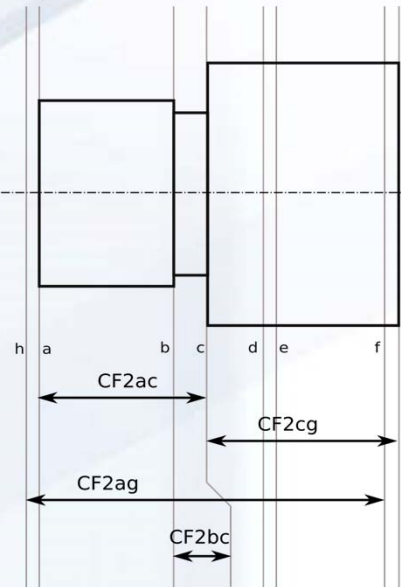
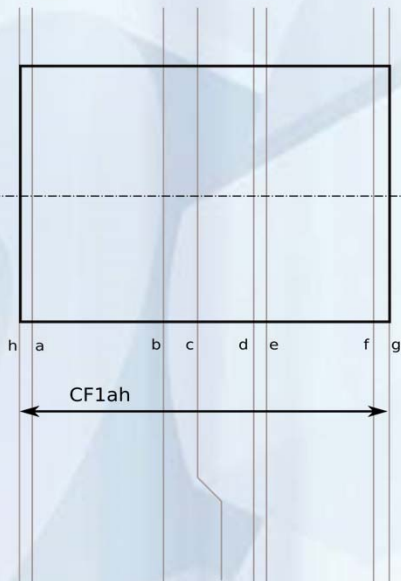


Prise de pièce



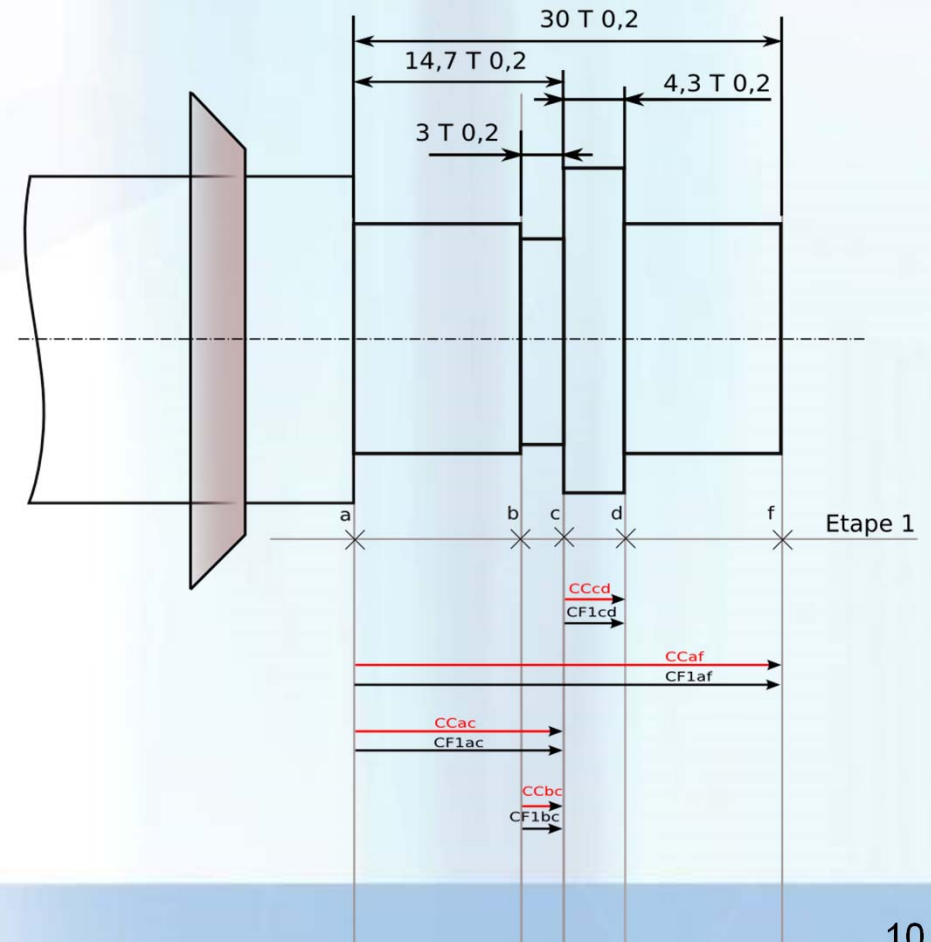
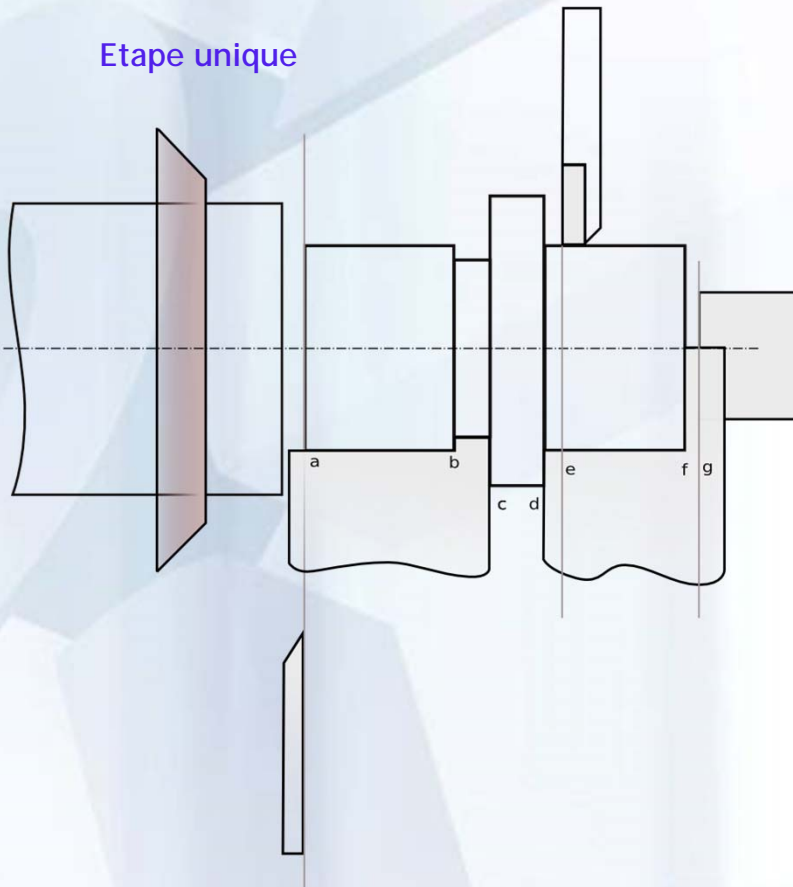


- Dessins de fabrication : Donnent les cotes de fabrication à maîtriser.

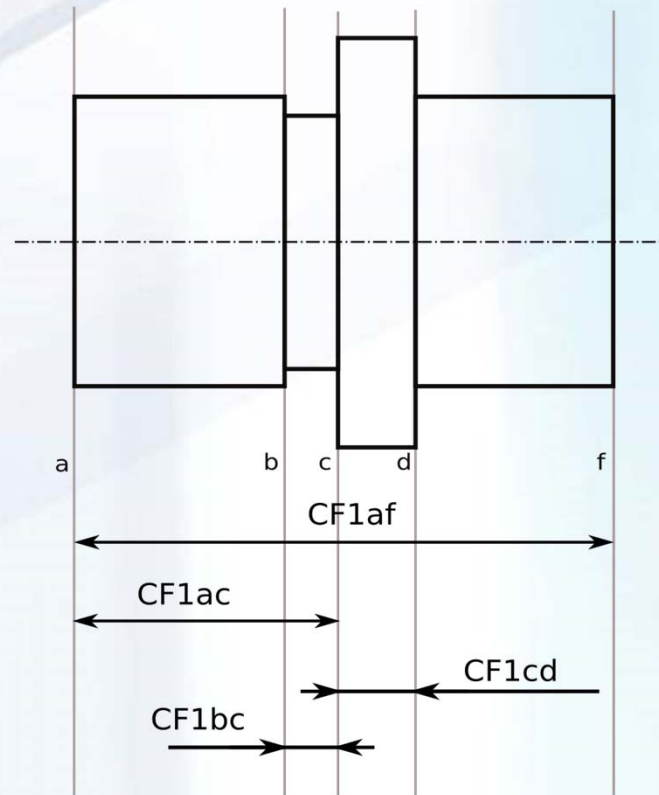


- ▶ Exemple : Cas du décolletage
  - ▶ Un seule posage => Une seule étape de contrôle final => Les cotes de fabrication sont directement les cotes conditions clients

Etape unique

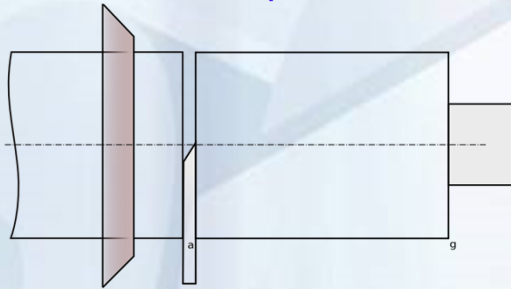


- Dessins de fabrication : Donnent les cotes de fabrication à maîtriser

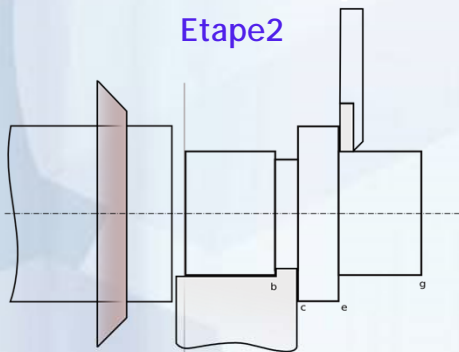


- ▶ Par rapport à la gamme de production, on ajoute des étapes de contrôles des surfaces ébauchées et semi-finies.
- ▶ Souvent, pour cela on tronçonne la pièce à la fin de chaque étape.
- ▶ Méthode mono-posage : Dans le même posage, on fait passer les cotes de fabrication par toutes les surfaces existantes sur la pièce en fin d'étape (les surfaces ébauchées peuvent disparaître dans l'étape).

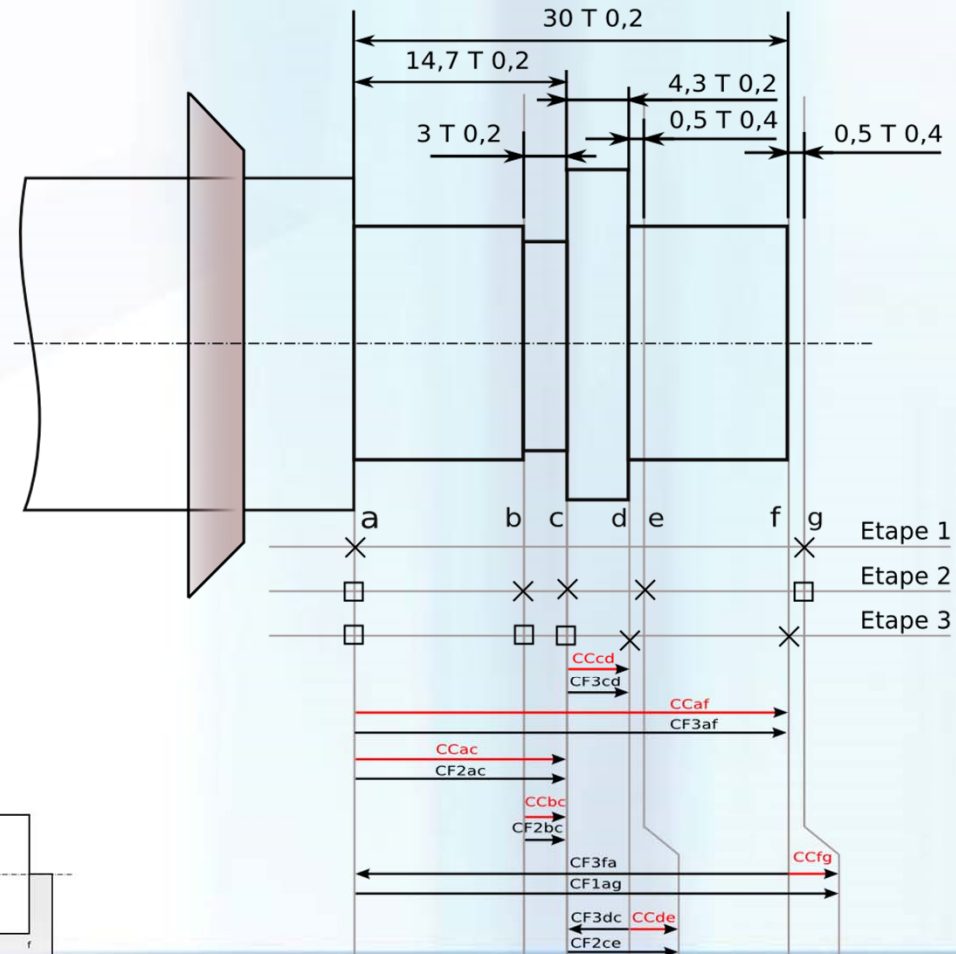
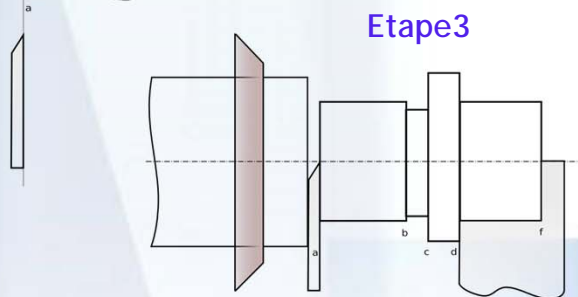
Etape 1



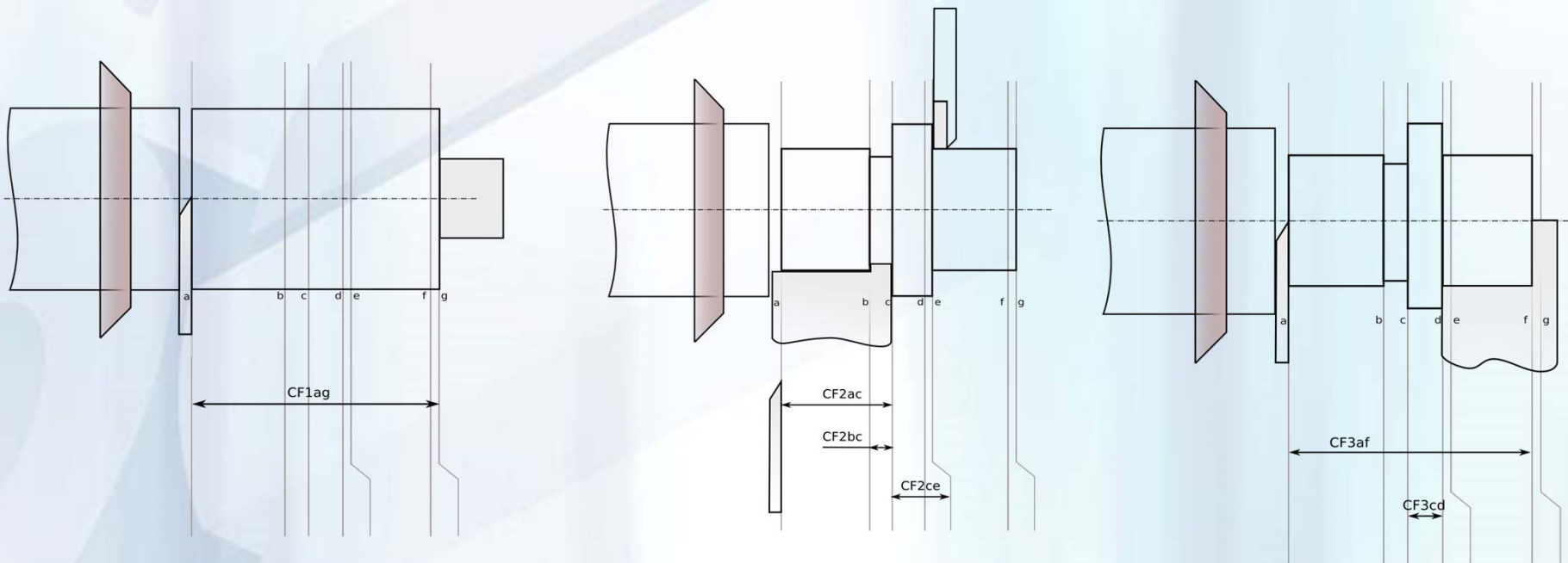
Etape 2



Etape 3

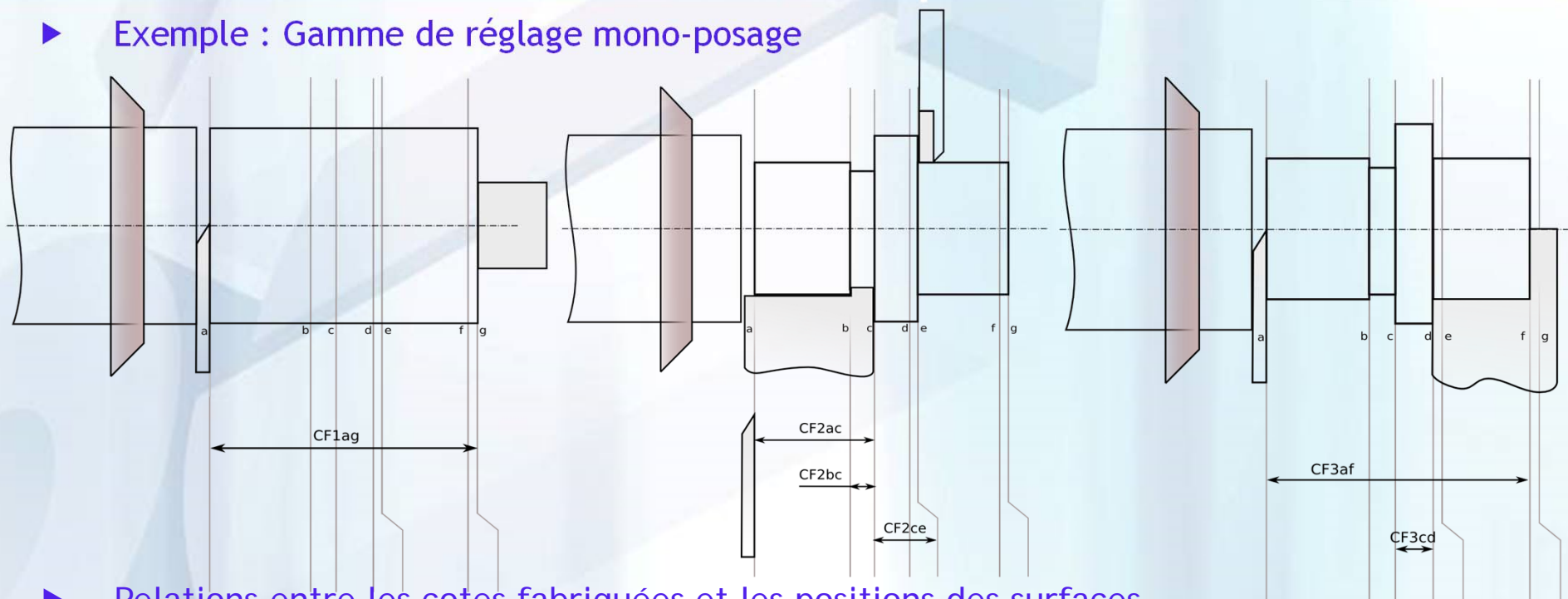


- Dessins de fabrication : Donnent les cotes de fabrication à maîtriser



- Reste à présent à déterminer comment nous corrigerons les cotes de fabrication...

► Exemple : Gamme de réglage mono-posage



► Relations entre les cotes fabriquées et les positions des surfaces

- On choisit « g » comme surface de référence
- Donc « a » comme surface à piloter : Pa (Pilote a)

$$e_{CF1ag} = -1 \times P_a$$

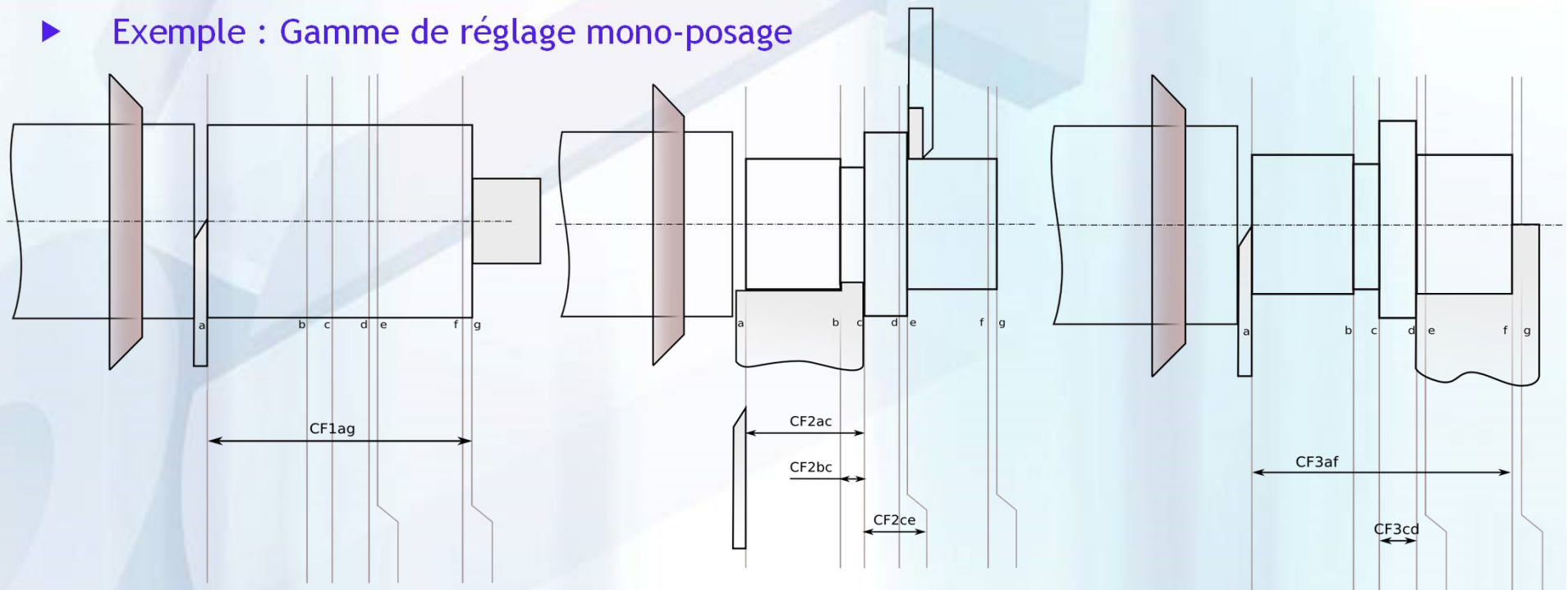
- On choisit « a » comme surface de référence
- Donc « b, c, e » comme surfaces à piloter : Pb, Pc, Pe (Pilote b, c, e)

$$\begin{bmatrix} e_{CF2ac} \\ e_{CF2bc} \\ e_{CF2ce} \end{bmatrix} = \begin{bmatrix} 0 & 1 & 0 \\ -1 & 1 & 0 \\ 0 & -1 & 1 \end{bmatrix} \times \begin{bmatrix} P_b \\ P_c \\ P_e \end{bmatrix}$$

- On choisit « a, c » comme surfaces de référence
- Donc « f, d » comme surfaces à piloter : Pf, Pd (Pilote f, d)

$$\begin{bmatrix} e_{CF3af} \\ e_{CF3cd} \end{bmatrix} = \begin{bmatrix} 1 & 0 \\ 0 & 1 \end{bmatrix} \times \begin{bmatrix} P_f \\ P_d \end{bmatrix}$$

▶ Exemple : Gamme de réglage mono-posage



- ▶ Réglage de la position des surfaces à partir des écarts constatés sur les cotes fabriquées
- ▶ Inversion des matrices

$$P_a = -1 \times e_{CF1ag}$$

$$\begin{bmatrix} P_b \\ P_c \\ P_e \end{bmatrix} = \begin{bmatrix} 1 & -1 & 0 \\ 1 & 0 & 0 \\ 1 & 0 & 1 \end{bmatrix} \times \begin{bmatrix} e_{CF2ac} \\ e_{CF2bc} \\ e_{CF2ce} \end{bmatrix}$$

$$\begin{bmatrix} P_f \\ P_d \end{bmatrix} = \begin{bmatrix} 1 & 0 \\ 0 & 1 \end{bmatrix} \times \begin{bmatrix} e_{CF3af} \\ e_{CF3cd} \end{bmatrix}$$

► Choix de la méthode en fonction de la typologie de production :

