



HAL
open science

Modélisation dynamique des Composants Magnétiques avec couplage thermique pour les Simulateurs de Circuit

Alaa Hilal

► **To cite this version:**

Alaa Hilal. Modélisation dynamique des Composants Magnétiques avec couplage thermique pour les Simulateurs de Circuit. JCGE, Jun 2014, Saint-Louis, France. hal-01083931

HAL Id: hal-01083931

<https://hal.science/hal-01083931>

Submitted on 18 Nov 2014

HAL is a multi-disciplinary open access archive for the deposit and dissemination of scientific research documents, whether they are published or not. The documents may come from teaching and research institutions in France or abroad, or from public or private research centers.

L'archive ouverte pluridisciplinaire **HAL**, est destinée au dépôt et à la diffusion de documents scientifiques de niveau recherche, publiés ou non, émanant des établissements d'enseignement et de recherche français ou étrangers, des laboratoires publics ou privés.

Modélisation dynamique des Composants Magnétiques avec couplage thermique pour les Simulateurs de Circuit

Alaa HILAL

Université de Lyon, Université Lyon 1, CNRS UMR5005 AMPERE
43 boulevard du 11 novembre, Villeurbanne, F69622, France
alaa.hilal@univ-lyon1.fr

RESUME – Cet article propose un modèle dynamique non linéaire de composants magnétiques pour une utilisation dans les simulateurs de circuits. Ce modèle comprend le comportement d'hystérésis non linéaire du matériau et permet une modélisation précise des pertes fer et des pertes joule avec de plus la prise en considération des effets thermiques qui, généralement, ne sont pas pris en compte par les modèles existants. Le modèle est basé sur le principe de la séparation des contributions statiques et dynamiques des pertes fer et s'appuie sur la théorie de Bertotti. Le langage de programmation VHDL-AMS est utilisé en raison de sa fonctionnalité de modélisation multi-domaine, permettant un couplage avec un modèle thermique. Le modèle thermique est représenté soit par une source de température si on considère un régime thermique permanent ou bien par un circuit équivalent thermique si on tient compte de conditions d'auto-échauffement. Le modèle de composant magnétique est mis en œuvre dans le logiciel de simulation de circuit "Simplorer" et est validé par la simulation d'une inductance avec un noyau en nanocristallin. Les effets de la fréquence et de la température sont étudiés.

ABSTRACT – This paper proposes a non-linear dynamic model of magnetic components for use in circuit simulators. It includes the material's nonlinear hysteresis behavior with accurate modeling of winding and core losses in addition to thermal effects that are not taken into account by existing models. The model is based on the principle of separation of static and dynamic contributions as well as Bertotti's theory. VHDL-AMS is used as a modeling language due to its multi-domain modeling feature, allowing coupling with a thermal model. The thermal model is represented by a temperature source for static thermal conditions or by an equivalent thermal circuit for self-heating conditions. The magnetic component model is implemented in circuit simulation software "Simplorer" and validated by modeling a Nanocrystalline-core inductor. The effects of frequency and temperature are studied.

MOTS-CLES – modèle de comportement magnétique dynamique, couplage thermique, simulateur de circuits électriques, modèles de composants magnétiques.

1. Introduction

Le prototypage virtuel est essentiel dans le développement de nouveaux dispositifs d'électronique de puissance tels que les transformateurs et les convertisseurs statiques de puissance. Les simulateurs de circuit SPICE ou SIMPLORER permettent l'optimisation de prototypes de circuits complexes en associant des modèles de composants passifs et actifs. Les composants magnétiques constituent une part importante des appareils électroniques [1]. De ce fait une modélisation précise des matériaux magnétiques des composants magnétiques est nécessaire afin de prédire leur comportement réaliste dans des conditions d'exploitation à régimes variables. Les caractéristiques non linéaires des matériaux magnétiques et la modification de leur propriété sous l'effet des phénomènes dynamiques et thermiques ont une influence non négligeable sur les performances de l'appareil. Ces aspects doivent être pris en compte dans les simulations circuits [2-4].

Dans le but de la modélisation précise et de la conception de systèmes, il existe des modèles de composants pour utiliser dans les simulateurs de circuits [2]. En ce qui concerne la modélisation des composants magnétiques, des modèles de matériaux magnétiques tels que Jiles-Atherton [5] et Preisach [6] sont proposées et mises en œuvre dans quelques simulateurs. Néanmoins, ces modèles de matériaux sont limités à un comportement statique où les effets dynamiques sont soit négligés soit pas bien pris en compte. En outre, la température induit des changements importants dans le comportement des composants qui ne sont pas considérés dans ces modèles magnétiques existants [7] [8].

Cet article propose un modèle dynamique non linéaire de composants magnétiques pour une utilisation dans les simulateurs de circuits. Ce modèle inclue le comportement non linéaire et dynamique du matériau et permet une modélisation précise des pertes fer et des pertes joule dans le bobinage. De plus, les effets thermiques sont considérés en couplant le modèle magnétique avec un modèle thermique. Le modèle complet de composant est

programmé en utilisant le langage VHDL-AMS [9] et est mis en œuvre dans le simulateur de circuit "Simplorer". Ce modèle est ensuite validé par la simulation d'une inductance à noyau en nanocristallin fonctionnant sur une large gamme de températures et de fréquences.

2. Modèle du Composant Magnétique

Pour garantir une bonne précision et afin d'être adaptable à différents types de matériaux magnétiques, le modèle de composant magnétique adopte une approche structurale de modélisation. En conséquence, le modèle se compose de 3 blocs majeurs, comme indiqué sur la figure 1 : un enroulement permettant le couplage entre les domaines électriques et magnétiques, un modèle statique pour décrire le comportement statique du matériau magnétique et un modèle dynamique pour tenir compte des pertes classiques et excédentaires. Le langage de programmation VHDL-AMS est utilisé en raison de sa fonctionnalité de modélisation multi-domaine de plus il est mis en œuvre dans plusieurs simulateurs de circuits. Le modèle de composant magnétique obtenu est complet et permet de coupler les domaines électriques, magnétiques et thermiques.

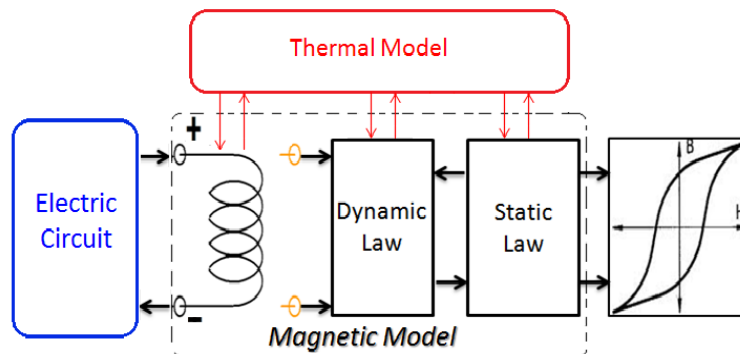


Figure 1 : Structure modulaire du Composant Magnétique

Le modèle thermique est formé, soit d'une source de température simple, pour modéliser le comportement des composants à des températures de fonctionnement données, ou bien, d'un circuit équivalent thermique, pour la modélisation dynamique d'un auto-échauffement. Des modèles statiques et dynamiques différents peuvent être utilisés pour décrire le comportement du matériau magnétique. Le choix de chaque modèle dépend de trois critères principaux: les caractéristiques des matériaux, les applications et enfin des facteurs liés à la simulation tels que la facilité de mise en œuvre, la précision et la vitesse de simulation. Les modèles statiques et dynamiques choisis ainsi que leur couplage avec le modèle thermique sont présentés et discutés dans les sections suivantes.

2.1 Modélisation magnétique statique

Le choix du modèle statique est en grande partie guidé par le comportement statique du matériau. De ce fait, des mesures BH statiques sont obligatoires pour prédire un modèle statique approprié. Afin d'étudier l'influence de la température sur le comportement statique du matériau, des mesures sont effectuées pour une large gamme de températures.

2.1.1 Mesures statiques

Les mesures sont effectuées grâce à un transformateur de test constitué de bobines primaire et secondaire qui sont enroulées sur l'échantillon de matériau à caractériser. Le matériau à caractériser est du nanocristallin (Nanophy N14E1 ® fourni par MECAGIS), l'échantillon est constitué d'un tore formé d'un ruban enroulé. Le tore a un diamètre intérieur de 10 mm, un diamètre extérieur de 12.5 mm et une hauteur de 5 mm. Ce matériau présente une induction à saturation élevée (1.25 T), un faible champ coercitif (0.5 A / m) et une perméabilité relative de 30 000.

Un courant sinusoïdal est appliqué à l'enroulement primaire afin de créer un champ magnétique d'excitation H et la densité de flux à travers le tore est obtenue à partir de la tension secondaire. Les mesures sont faites pour des températures allant de 25 °C à 275 °C. Les résultats des mesures sont présentés sur la figure 2. Nous remarquons que le champ coercitif statique augmente avec la température, toutefois sa valeur reste relativement faible, ce phénomène est habituellement observé dans les matériaux nanocristallins [8]. L'augmentation de la température provoque par contre une diminution de l'induction de saturation et de la perméabilité.

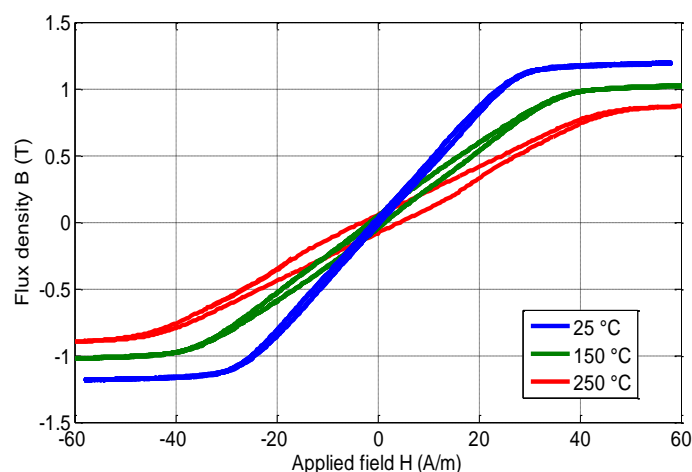


Figure 2 : Densité de flux mesurée en fonction du champ appliqué à $f = 10$ Hz pour différentes températures

2.1.2 Modèle magnétique statique

Le matériau magnétique utilisé présente un cycle d'hystérésis statique très mince (champ coercitif de 0.5 A/m) et un comportement linéaire par morceaux. Compte tenu de ces caractéristiques, le modèle physique de Jiles-Atherton, largement utilisé dans les simulateurs de circuit, paraît mal adapté pour représenter ce matériau. Pour décrire le comportement statique de ce matériau nanocristallin, nous avons choisi un modèle mathématique basé sur une fonction polynomiale par morceaux d'ordre n . Ce modèle réversible est limité à des matériaux à faible coercivité [10].

La loi statique choisie est définie par différents paramètres dépendant de la température. Le nombre de ces paramètres, la précision et le temps de calcul sont tous directement liés à l'ordre n . Pour ce matériau un polynôme d'ordre 5 s'avère suffisant.

2.1.3 Identification des paramètres

Les paramètres du modèle statique sont identifiés à partir des mesures statiques. L'évolution des valeurs de ces paramètres en fonction de la température est étudiée dans des travaux précédents [10]. Une tendance monotone de la variation de chaque paramètre en fonction de la température est constatée et une approximation linéaire est alors employée pour exprimer la variation de la valeur de chaque paramètre. Une fonction linéaire est mise en œuvre dans le modèle pour le calcul de chaque paramètre à n'importe quelle température.

2.2 Modélisation Magnétique Dynamique

Etant donné les propriétés géométriques et électriques du ruban de nanocristallin (épaisseur de ruban : 20 μm , résistivité du matériau: 1.15 $\mu\Omega\cdot\text{m}$) et la relative basse fréquence d'utilisation (jusqu'à 100 kHz), l'effet de peau est négligeable et un modèle de diffusion magnétique n'est pas nécessaire. Les mesures sont effectuées à partir du même transformateur de test pour la même plage de températures et pour différentes fréquences allant jusqu'à 40 kHz.

2.2.1 Mesures dynamiques

Le but de ces mesures est d'étudier le comportement dynamique du matériau magnétique en fonction de la fréquence et de la température. La figure 3 représente les cycles mesurés BH en considérant un champ magnétique d'excitation sinusoïdal appliqué de 10 kHz pour différentes températures et la figure 4 représente les cycles mesurés BH pour des champs magnétiques d'excitation sinusoïdaux appliqués de 10, 20 et 40 kHz à une température constante de 25 °C.

Les effets de la température sur les cycles BH dynamiques sont similaires à ceux observés en statique. On note une diminution de l'induction de saturation et de la perméabilité avec l'augmentation de température alors que le champ coercitif reste relativement constant. Les effets de la fréquence se traduisent par l'élargissement du cycle d'hystérésis dynamique. Ces mesures sont utilisées pour extraire les paramètres du modèle dynamique que nous présentons.

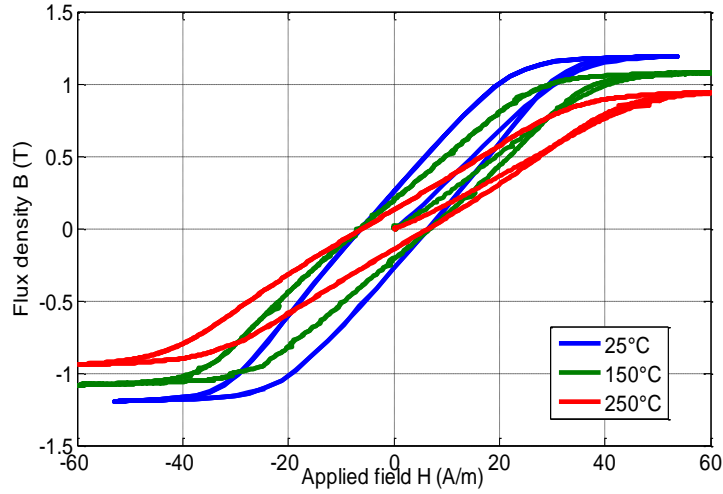


Figure 3 : Densité de flux mesurée en fonction du champ appliqué à $f = 10$ kHz pour différentes températures

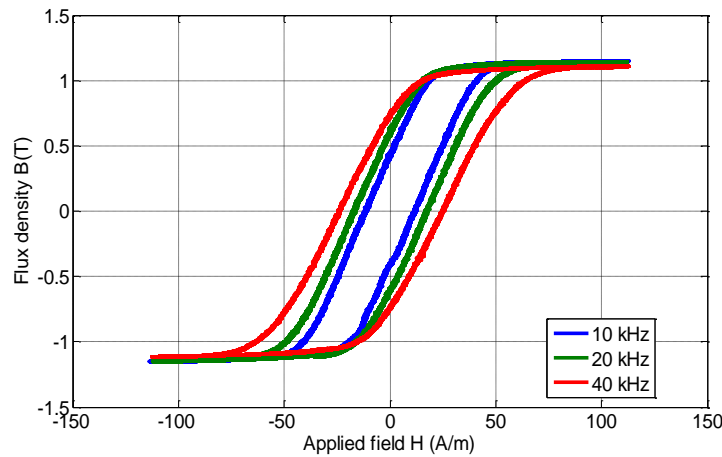


Figure 4 : Densité de flux mesurée en fonction du champ appliqué à $T = 25$ °C pour différentes fréquences

2.2.2 Modèle dynamique

Le modèle magnétique dynamique est basé sur le principe de la séparation des contributions statiques et dynamiques des pertes magnétiques, conformément à la théorie de Bertotti [11]. L'équation différentielle (1) illustre ce principe de séparation : le champ magnétique total H_{total} est la résultante du champ statique H_s due au comportement statique du matériau et des champs dynamiques dus aux courants Foucault (terme en dB/dt) et aux mouvements de parois (dernier terme de droite).

$$H_{total}(t) = H_s(B(t)) + \gamma \cdot \frac{dB(t)}{dt} + \alpha \cdot \delta \cdot \left| \frac{dB(t)}{dt} \right|^{0.5} \quad (1)$$

Les coefficients γ , α and δ sont définis dans (2):

$$\gamma = \frac{\sigma d^2}{12} \quad \alpha = \sqrt{\sigma G V_0 S} \quad \delta = \text{sign}\left(\frac{dB}{dt}\right) \quad (2)$$

V_0 , G et S sont des paramètres introduits dans la théorie de Bertotti, alors que d est l'épaisseur du ruban et σ est la conductivité du matériau. L'identification de γ et α et la variation de leurs valeurs en fonction de la température sont expliquées dans la section suivante.

2.2.3 Identification des paramètres dynamiques

La variation des paramètres dynamiques en fonction de la température doit être étudiée afin d'associer les effets thermiques au modèle. Comme γ ne dépend que de la conductivité et de l'épaisseur du ruban du matériau, sa valeur est directement calculée à partir des mesures de conductivité électrique en utilisant un procédé de sondes à 4 points [12]. Quant au paramètre α , sa valeur est définie à partir d'une identification effectuée sur le cycle BH mesurée à 10 kHz. La valeur de ce paramètre est calculée de manière à avoir les mêmes cycles BH mesuré et simulé pour chaque température. Les résultats sont présentés sur la figure 5 montrant des valeurs normalisées des deux paramètres dynamiques.

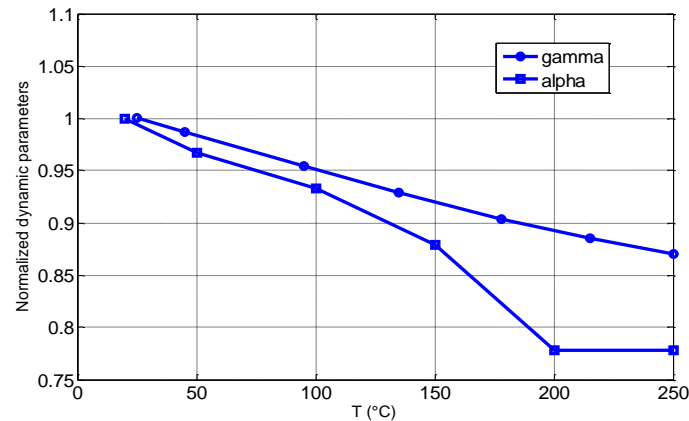


Figure 5 : La variation des paramètres dynamiques en fonction de la température (valeurs normalisées)

Des approximations linéaires de la variation des paramètres dynamiques en fonction de la température sont mises en œuvre dans le modèle. Même si la variation d' α n'est pas parfaitement linéaire jusqu'à 200 °C, une approximation linéaire conduit à une erreur maximale de 5% dans le calcul de perte (à 200 °C). Pour une plus grande précision, un polynôme de degré plus élevé pourrait être utilisé.

2.3 Modélisation thermique

La modélisation thermique mise en œuvre tient compte de l'auto-échauffement dû aux pertes dans le composant magnétique. Pour ce faire un modèle thermique représenté par un circuit thermique équivalent (figure 6) est considéré. Ce circuit correspond à une inductance avec le même noyau en nanocristallin précédemment caractérisé.

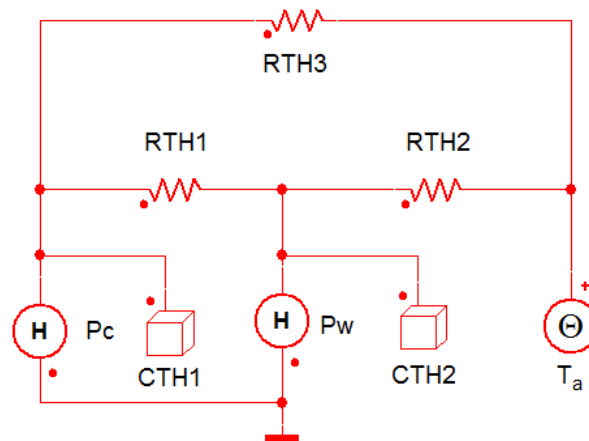


Figure 6 : modèle thermique d'une inductance

Un couplage entre les modèles magnétiques et thermiques existe. Les pertes fer (P_c) sont estimées dans le modèle magnétique à partir de la connaissance du champ magnétique total et de la densité de flux. Les pertes cuivre (P_w) sont calculées en utilisant la loi de Joule. Ces pertes sont injectées dans la source du flux de chaleur P_c et P_w du modèle thermique afin de calculer les températures du bobinage et du noyau. Les nouvelles températures calculées sont à leur tour injectées dans le modèle magnétique. Cette rétroaction permet de prendre en compte les effets de la température sur le comportement du composant magnétique. La température ambiante est représentée par une source de température T_a correspondant à la température ambiante. Les capacités thermiques $CTH1$ et $CTH2$ représentent l'énergie thermique stockée respectivement dans le noyau et dans l'enroulement. Les résistances thermiques $RTH1$, $RTH2$ et $RTH3$ correspondent respectivement au transfert de chaleur entre le noyau – l'enroulement, l'enroulement – l'air ambiant, et le noyau – l'air ambiant.

Afin d'identifier les paramètres du modèle thermique, des mesures de températures sont effectuées sur l'inductance alimentée par un courant sinusoïdal de 0,6 A et de fréquence 20 kHz. Les pertes cuivre et fer engendrées dans l'inductance créent un auto-échauffement. Les mesures dynamiques de la température du noyau et celle du bobinage sont relevées. Deux thermocouples de type N sont placés en contact avec le noyau et l'enroulement. Un enregistreur de données thermocouple est utilisé et raccordé à un PC pour permettre la lecture de température dynamique et l'enregistrement. Les températures sont enregistrées pendant 500 secondes avec un pas de temps de 5 secondes. A partir de l'évolution temporelle des températures du noyau et du bobinage (θ_c et θ_w), les résistances thermiques et les capacités thermiques sont calculées en utilisant (3), où P_{th} est le flux de chaleur. Les résultats sont présentés dans le tableau 1. Le tableau 1 récapitule les valeurs calculées des résistances et des capacités thermiques.

$$P_{th} = \frac{\Delta\theta}{R_{th}} \quad P_{th} = C_{th} \cdot \frac{d\theta}{dt} \quad (3)$$

Tableau 1. Paramètres thermiques

RTH1	RTH2	RTH3	CTH1	CTH2
96.8 °C/W	44.8 °C/W	70.4 °C/W	1.9 J/°C	1 J/°C

3. Simulation et validation du modèle

Afin de valider le modèle mis en œuvre, la simulation du circuit du banc d'essai utilisé pour la mesure est effectuée. Le circuit utilisé, est un circuit RL en série alimenté par une source de tension sinusoïdale. La comparaison entre les courbes BH mesurées et simulées est présentée pour différentes températures et fréquences. Les résultats sont montrés sur les figures 7 et 8. La figure 7 indique que le modèle statique proposé représente bien le comportement statique du matériau nanocristallin à température intermédiaire (155 °C). La figure 8 montre une bonne corrélation entre le cycle majeur hystérésis mesuré et simulé pour une température de 25 °C et une fréquence de 40 kHz. Ce résultat démontre la précision du modèle dynamique.

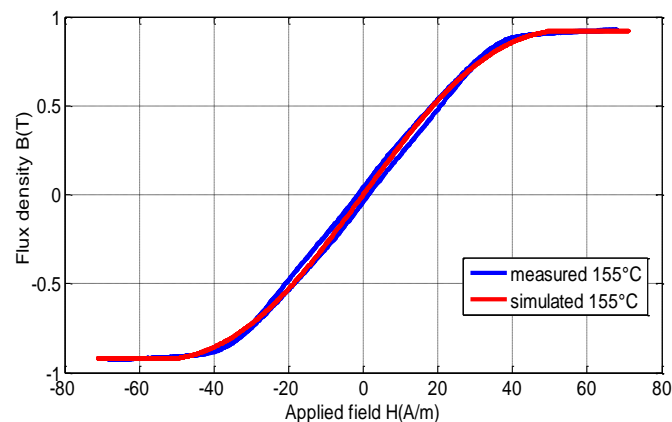


Figure 7 : Courbes BH mesurée et simulée à T = 155 °C et f = 1 Hz.

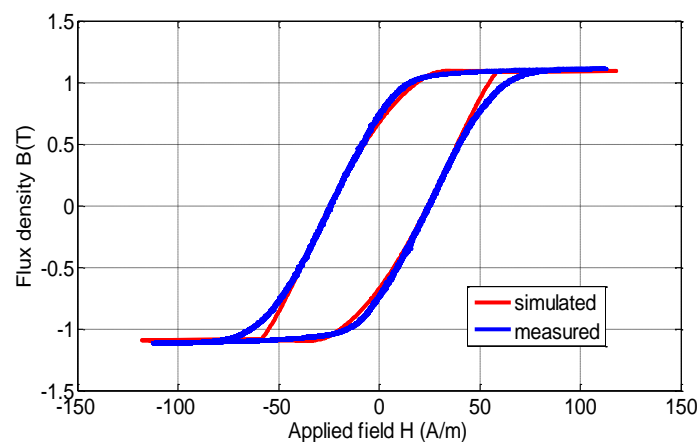


Figure 8 : Courbes BH mesurée et simulée à T = 25 °C et f = 40 kHz.

Le modèle thermique est validé en comparant les températures de l'enroulement et du noyau mesurées à celles simulées pour les deux fréquences de 20 kHz et 40 kHz. Les résultats obtenus et présentés sur la figure 9 montrent un bon accord entre l'évolution temporelle des températures mesurées et simulées. Par conséquent, le modèle thermique proposé décrit complètement l'auto-échauffement de la composante magnétique pour les deux régimes transitoire et permanent.

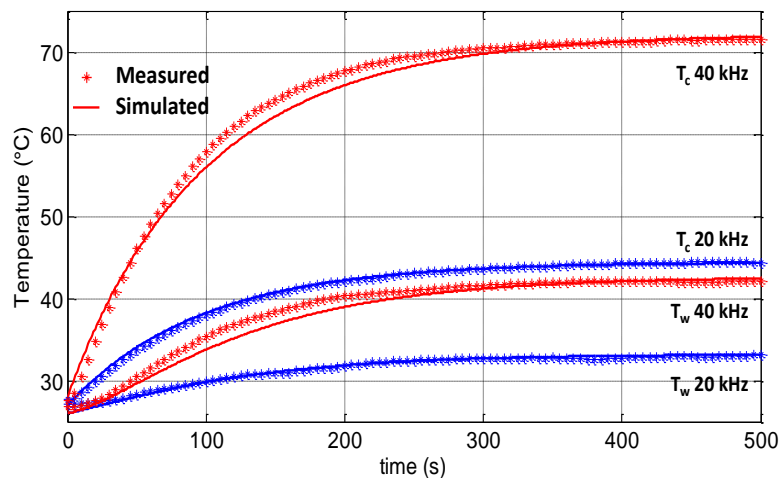


Figure 9 :

Fig. 9. Les températures de noyau (T_c) et d'enroulement (T_w) mesurées et simulées.

I. Conclusions et perspectives

Dans cet article, l'élaboration d'un modèle de composant magnétique dépendant de la température ainsi que sa mise en œuvre dans un logiciel de simulation de circuits électriques sont présentés. L'approche est validée pour la modélisation d'une inductance possédant un noyau en nanocristallin. Le choix bien approprié des lois statiques et dynamiques du matériau magnétique permet d'obtenir des résultats de simulation en bon accord avec ceux mesurés. Le modèle thermique est également présenté et son couplage avec le modèle magnétique permet de tenir compte des évolutions thermiques en régimes permanent et transitoire.

Actuellement, le travail sur d'autres matériaux en poudre de fer est en cours où le même modèle statique est compatible avec le comportement statique de ce matériau magnétique. D'autres lois statiques et/ou dynamiques peuvent être utilisées afin d'étendre le domaine de validité du modèle. La simulation d'un circuit complexe réel, comme un convertisseur statique, à partir du modèle proposé, fait partie de nos travaux futurs.

REFERENCES

- [1] P. Marin, A. Hernando, "Applications of amorphous and nanocrystalline magnetic materials," *J. Mag. Mag. Mater.*, vol. 215, pp. 729-734 June 2000.
- [2] PR. Wilson, J. Neil Ross, and AD. Brown, "Simulation of Magnetic Component Models in Electric Circuits Including Dynamic Thermal Effects" *IEEE Trans. Power. Electron.*, vol. 17, pp. 55-65, Jan2002.
- [3] W. Chandrasena, P. McLaren, U. Annakkage, R. Jayasinghe, D. Muthumuni, and E. Dirks, "Simulation of hysteresis and eddy current effects in a power transformer," *Elec. Power Sys. Res.*, vol. 76, pp. 634-641, May 2006.
- [4] G. Gruosso, A. Brambilla, "Magnetic core model for circuit simulations including losses and hysteresis", *International Journal of Numerical Modeling*, vol 21, 309-334, 2008.
- [5] D. C. Jiles, and D. L. Atherton. "Theory of ferromagnetic hysteresis," *J. Mag. and Mag. mater.* Vol. 61 pp. 48-60, 1986.
- [6] A. Courtay, "The Preisach Model," *Analogy, Inc.*, 1999
- [7] A. Raghunathan, Y. Melikhov, J. E. Snyder, and D. C. Jiles, Modeling the Temperature dependence of hysteresis based on Jiles-Atherton theory, *IEEE Trans. Mag.*, Vol. 45, pp. 3954- 3957, 2009.
- [8] MA. Willard, M. Daniil, and K. E. Kniping. "Nanocrystalline soft magnetic materials at high temperatures: A perspective." *Scripta Materialia* vol. 67 pp. 554-559. Sep 2012
- [9] E. Christen, K. Bakalar, A.M. Dewey and E. Moser, "Analog and Mixed-Signal Modeling Using the VHDL-AMS Language" *36th Design Aut. Conf.*, pp. 21-25, June 1999.
- [10] T. Chailloux, M.A. Rault, C. Martin, C. Joubert, F. Sixdenier, L. Morel. "Magnetic behavior representation taking into account the temperature of a magnetic nanocrystalline material".s.l.: *IEEE Trans. Magn.*, vol. 48 (2), pp. 455-458, 2012.
- [11] G. Bertotti, "General properties of power losses in soft ferromagnetic materials," *IEEE Tran. Mag.*, vol. 24(1), pp. 621-630, 1988.
- [12] N. Bowler, and Y. Huang, "Electrical conductivity measurement of metal plates using broadband eddy-current and four-point methods," *Meas. Sci. and Tech.*, vol. 16, pp.2193-2200. Sep 2005.