



HAL
open science

Etude de l'équilibrage des courants de phases par convertisseur statique dans un réseau de distribution

Xuan-Linh Dang, Emmanuel Hoang, Hamid Ben Ahmed, Marc Petit, H.T. Pham

► **To cite this version:**

Xuan-Linh Dang, Emmanuel Hoang, Hamid Ben Ahmed, Marc Petit, H.T. Pham. Etude de l'équilibrage des courants de phases par convertisseur statique dans un réseau de distribution. Journées JCGE'2014 - SEEDS, Jun 2014, Saint-Louis, France. hal-01083910

HAL Id: hal-01083910

<https://hal.science/hal-01083910>

Submitted on 18 Nov 2014

HAL is a multi-disciplinary open access archive for the deposit and dissemination of scientific research documents, whether they are published or not. The documents may come from teaching and research institutions in France or abroad, or from public or private research centers.

L'archive ouverte pluridisciplinaire **HAL**, est destinée au dépôt et à la diffusion de documents scientifiques de niveau recherche, publiés ou non, émanant des établissements d'enseignement et de recherche français ou étrangers, des laboratoires publics ou privés.

Etude de l'équilibrage des courants de phases par convertisseur statique dans un réseau de distribution

X.L. Dang¹, E. Hoang¹, H. Ben Ahmed², M. Petit³, H.T. Pham⁴

¹SATIE, ENS CACHAN, CNRS, UNIVERSUD, 61, av Président Wilson F-94230-Cachan, France

²SATIE, ENS RENNES, Campus de Ker lann, av Robert Schuman 35170 Bruz, France

³Département Energie, SUPELEC, Campus de Gif sur Yvette, 91192 GIF SUR YVETTE, France

⁴Département de Réseau Electrique, INSTITUT POLYTECHNIQUE DE HANOI, Vietnam

xdang@satie.ens-cachan.fr

RÉSUMÉ – Le réseau de distribution basse tension alimente en grande partie des charges monophasées. Même si le distributeur essaie de les répartir de manière homogène sur les trois phases, la variabilité de la consommation génère un phénomène de déséquilibre du réseau apparait. Dans cet article, nous allons étudier ce phénomène au secondaire du transformateur HTA/BT en considérant un profil de charge varié pendant une période bien définie. En réalité, la consommation domestique est un paramètre variant considérablement car elle dépend de la demande de chaque consommateur. En fonctionnement normal équilibré symétrique, l'étude des réseaux triphasés peut se ramener à l'étude d'un réseau monophasé équivalent de tensions égales aux tensions simples du réseau, de courants égaux à ceux du réseau et d'impédances égales à celles du réseau. Le fonctionnement dissymétrique d'un réseau peut apparaître lors du déséquilibre du système de tensions ou d'impédances des éléments électriques (la charge différente entre les trois phases). Pour rééquilibrer les trois courants, nous allons ici présenter un modèle analytique d'un compensateur statique (un onduleur quatre bras). Enfin, une méthode de dimensionnement du compensateur est menée.

ABSTRACT – The 3-phase 4-wires low voltage distribution network mainly feed single phase loads that induce an imbalance that can affect to the performance of these devices, such as the transformer MV/LV (Medium voltage/ Low voltage), the power lines. Thus, this paper proposes an approach to compensate with changing the unbalanced load in the distribution network. In the case of three-phase imbalance, a three-phase inverter with four bridge arms is used in the four-wires distribution network. First, an analytic model of this converter is studied based on the pulse-width modulation (PWM) technique. Secondly, the imbalance three-phase in this network is due to the appearance of the zero-sequence component (the zero-sequence current at the secondary of the transformer). Base on this component, a method for sizing this inverter is presented. Finally, we detail an example in order to verify this approach.

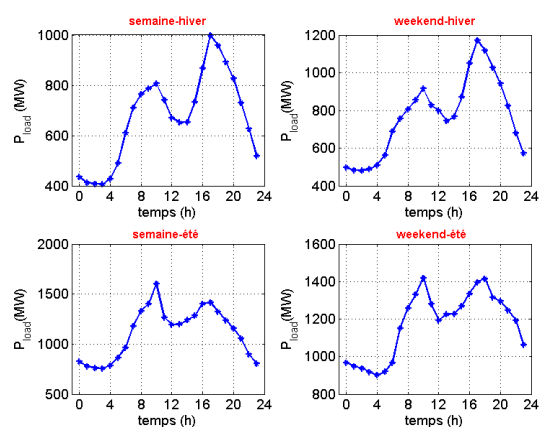
MOTS-CLÉS – Onduleur, Rapport Cyclique, Equilibre, IGBT, PWM

1. Présentation de la problématique

Nous présentons à la Figure 1 (a) et (d) le schéma partiel du réseau de distribution de la ville de Hanoï.



(a)



(b)

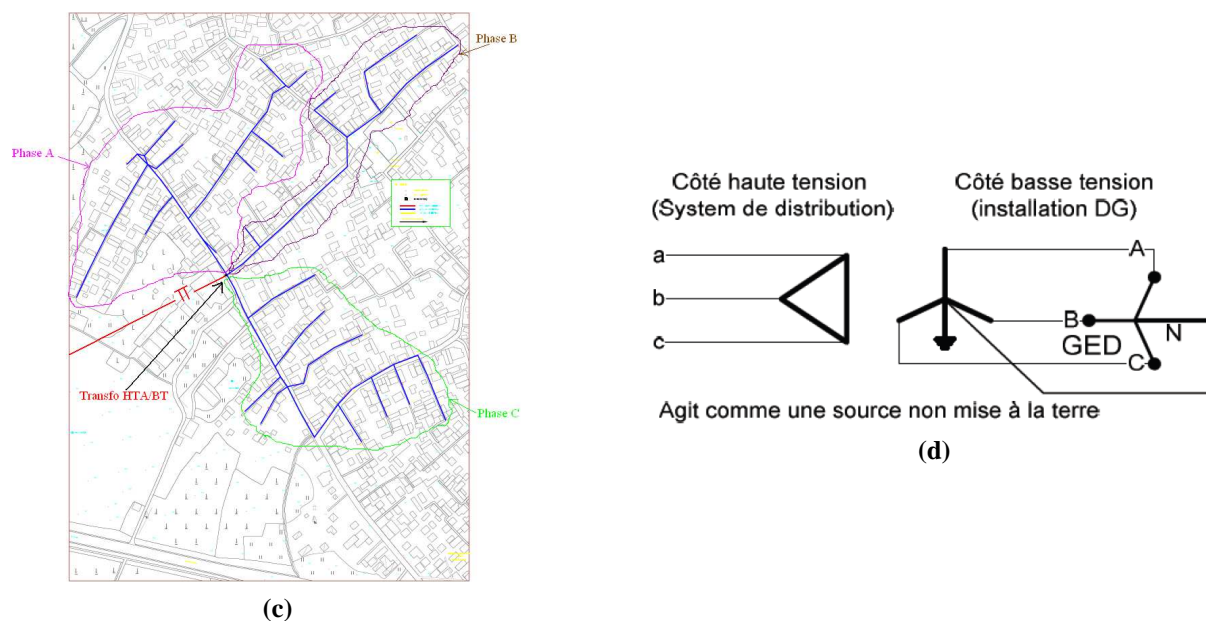


Figure 1: Réseau électrique d'arrondissement hanoïen: (a) Carte d'arrondissement de Tay Ho, (b) Profil de charge donné de ville da Hanoï, (c) Carte du réseau d'un quartier de Tay Ho et (d) Connexion du transformateur HTA/BT.

En se basant sur des données de charge de la ville de Hanoï du gestionnaire du réseau pour quatre jours en 2010, nous avons observé que les charges domestiques sont différentes entre un jour de semaine et un jour de week-end, ainsi que entre les saisons (la Figure 1 (b)). Avec la fluctuation de consommation domestique, nous nous intéressons au phénomène de déséquilibre homopolaire provoqué par les charges du secondaire d'un transformateur HTA/BT (voir la Figure 1(d)). Car la capacité des transformateurs, des câbles et des lignes est réduite à cause des composantes inverse et homopolaire. En particulier la composante homopolaire circule dans le conducteur neutre qui a parfois une section plus faible que les conducteurs de phase. Ainsi le courant homopolaire peut créer une surchauffe su câble [1]. Par ailleurs l'existence d'un courant homopolaire en BT génère une composante homopolaire piégée dans le triangle côté HTA. Cela crée des échauffements supplémentaires.

2. Etude du compensateur statique du déséquilibre des courants de phase

Afin de d'équilibrer les courants instantanés dans les trois phases au secondaire du transformateur, nous proposons de placer en parallèle sur les trois phases un convertisseur statique. Le réseau peut être modélisé par le schéma à la Figure 2.

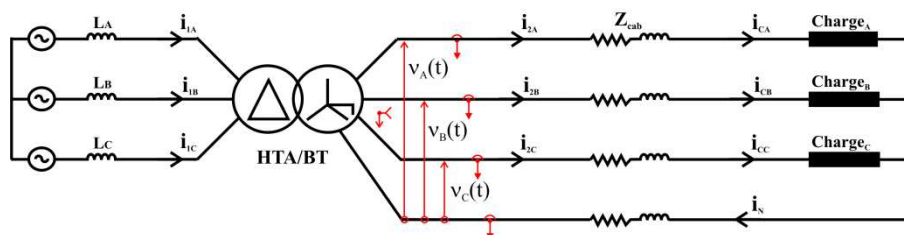


Figure 2: Schéma équivalent simplifié d'un réseau à neutre isolé

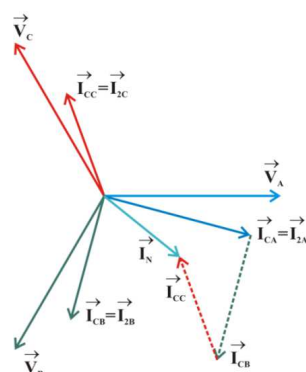


Figure 3: Diagramme vectoriel du courant triphasé et courant du neutre

En réalité, l'équilibre parfait n'est jamais atteint et fluctue au gré des mises en fonction et des arrêts des éléments selon [2] et [3]. Chaque élément est bien alimenté sous une tension simple (230 V sur le réseau industriel 230/400). Mais les éléments étant différents entre eux, les courants et les déphasages ne seront pas les mêmes. Dans ce cas le courant dans le fil de neutre n'est pas nul (voir la Figure 3). L'objectif ici est de diminuer le courant qui passe dans le conducteur de neutre pour réduire les impacts mentionnés dans la section précédente. Afin d'annuler ce courant, nous commençons par étudier le modèle d'un compensateur statique.

1.1 Modèle d'un onduleur quatre bras dans le réseau triphasé déséquilibré

D'après [4], [5], [6] et [7], la théorie de la puissance réactive instantanée (en anglais "Instantaneous Reactive Power Theory") avec un filtre actif est appliqué pour résoudre le problème du déséquilibre dans un réseau quatre fils (trois phases + neutre) avec des charges non-linéaires. Cependant, dans notre étude, les harmoniques sont ignorés dans notre réseau électrique, les charges donc supposées linéaires. Le déséquilibre est ici lié à la différence des amplitudes et des déphasages du courant dans les trois phases du secondaire du transformateur.

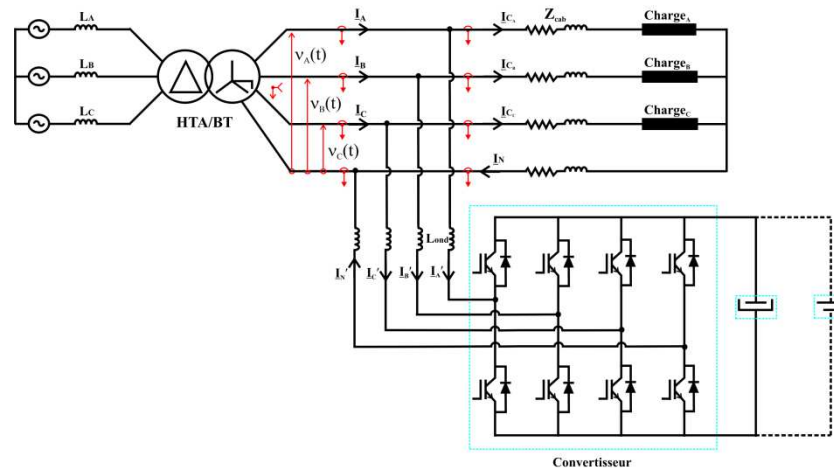


Figure 4: Schéma d'un compensateur statique quatre bras utilisé dans un réseau à neutre isolé

Nous utilisons l'onduleur triphasé à commande MLI en tant que compensateur statique de déséquilibre en se basant sur le modèle analytique de l'onduleur issu de [8]. Cependant, le réseau basse-tension possède quatre fils, donc nous avons cherché un autre modèle pour éliminer le courant de neutre. C'est pourquoi, dans un premier temps, nous étudions un onduleur quatre bras où les interrupteurs supposés idéaux sont de type IGBT et diode. L'onduleur est présenté à la Figure 4. Il est à noter que la source de tension continue peut être issue d'un générateur PV.

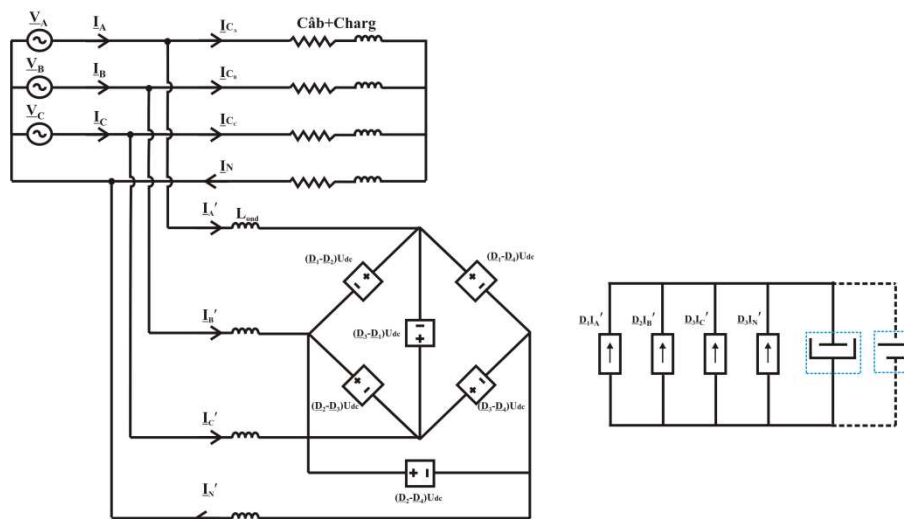


Figure 5: Schéma équivalent du compensateur statique et du réseau à neutre isolé

La Figure 5 représente le schéma équivalent de ce compensateur avec les paramètres des composants de ce réseau dans le domaine fréquentiel. Vu que les trois charges ne sont pas identiques, les trois courants des charges ne sont pas équilibrés. L'objectif ici est d'équilibrer les trois courants au secondaire du transformateur (I_A , I_B et I_C sur la Figure 5) en utilisant ce compensateur statique. Il a pour rôle de répartir les trois courants des charges par le contrôle des

interrupteurs. Bien entendu, la moyenne du signal de contrôle est égale au rapport cyclique. C'est pourquoi nous avons ensuite cherché une relation entre les courants des charges et les rapports cycliques du correcteur.

Lorsque les charges dans les trois phases sont connues, nous pouvons déterminer les impédances des charges ainsi que les courants passants dans ces charges :

$$R_{C_{A,B,C}} = U_{nom}^2 \cdot \frac{P_{C_{A,B,C}}}{\sqrt{P_{C_{A,B,C}}^2 + Q_{C_{A,B,C}}^2}} \quad (1)$$

$$X_{C_{A,B,C}} = U_{nom}^2 \cdot \frac{Q_{C_{A,B,C}}}{\sqrt{P_{C_{A,B,C}}^2 + Q_{C_{A,B,C}}^2}} \quad (2)$$

Où $P_{C_{A,B,C}}$ et $Q_{C_{A,B,C}}$ sont les puissances actives et réactives de charges.

A partir du schéma ci-dessus, en appliquant la loi des mailles, nous pouvons résoudre les trois courants passant dans les charges :

$$\begin{cases} \underline{V}_A - \underline{V}_B + (\underline{I}_A - \underline{I}_B) \cdot \underline{Z}_{c\hat{a}b} + \underline{I}_{C_A} \cdot \underline{Z}_{C_A} - \underline{I}_{C_B} \cdot \underline{Z}_{C_B} = 0 \\ \underline{V}_A - \underline{V}_C + (\underline{I}_A - \underline{I}_C) \cdot \underline{Z}_{c\hat{a}b} + \underline{I}_{C_A} \cdot \underline{Z}_{C_A} - \underline{I}_{C_C} \cdot \underline{Z}_{C_C} = 0 \\ \underline{V}_A + (\underline{I}_A + \underline{I}_N) \cdot \underline{Z}_{c\hat{a}b} + \underline{I}_{C_A} \cdot \underline{Z}_{C_A} = 0 \\ \underline{I}_A + \underline{I}_B + \underline{I}_C = \underline{I}_N \end{cases} \quad (3)$$

Où \underline{Z}_{C_A} , \underline{Z}_{C_B} et \underline{Z}_{C_C} sont les impédances des trois charges $\underline{Z}_{C_{A,B,C}} = R_{C_{A,B,C}} + jX_{C_{A,B,C}}$; et $\underline{Z}_{c\hat{a}b}$ est l'impédance du câble dans le réseau ($\underline{Z}_{c\hat{a}b} = R_{c\hat{a}b} + j\omega L_{c\hat{a}b}$). Nous obtenons les courants passant dans les trois phases à partir de l'équation (3) en fonction des trois courants au secondaire du transformateur:

$$\begin{cases} \underline{I}_{C_A} = - \frac{\underline{V}_A + \underline{I}_A \cdot \underline{Z}_{c\hat{a}b} + \frac{\underline{V}_A - \underline{V}_B + (\underline{I}_A - \underline{I}_B) \cdot \underline{Z}_{c\hat{a}b}}{\underline{Z}_{C_A} \cdot \underline{Z}_{c\hat{a}b}} + \frac{\underline{V}_A - \underline{V}_C + (\underline{I}_A - \underline{I}_C) \cdot \underline{Z}_{c\hat{a}b}}{\underline{Z}_{C_C} \cdot \underline{Z}_{c\hat{a}b}}}{\underline{Z}_{c\hat{a}b} + \frac{\underline{Z}_{C_A} \cdot \underline{Z}_{c\hat{a}b}}{\underline{Z}_{C_B}} + \frac{\underline{Z}_{C_A} \cdot \underline{Z}_{c\hat{a}b}}{\underline{Z}_{C_C}} + \underline{Z}_{C_A}} \\ \underline{I}_{C_B} = \frac{\underline{V}_A - \underline{V}_B + (\underline{I}_A - \underline{I}_B) \cdot \underline{Z}_{c\hat{a}b} + \underline{I}_{C_A} \cdot \underline{Z}_{C_A}}{\underline{Z}_{C_B}} \\ \underline{I}_{C_C} = \frac{\underline{V}_A - \underline{V}_C + (\underline{I}_A - \underline{I}_C) \cdot \underline{Z}_{c\hat{a}b} + \underline{I}_{C_A} \cdot \underline{Z}_{C_A}}{\underline{Z}_{C_C}} \end{cases} \quad (4)$$

Remplaçons le courant \underline{I}_{C_A} dans l'équation (4), nous pouvons déterminer les courants restant \underline{I}_{C_B} et \underline{I}_{C_C} . Ils sont fonction de la tension du réseau et des consommations (en exprimant les puissances actives des charges).

Avec une MLI sinusoïdale, les rapports cycliques sont les signaux sinusoïdaux en synchronisme avec la fréquence du réseau [8]. Ils sont également exprimés en notation complexe :

$$d_i(t) = D_0 + \frac{1}{2} D_{im} \sin(\omega t - \varphi) \rightarrow \underline{D}_i = \frac{1}{2} D_{im} \times \exp(j * (-\varphi_i)) \text{ avec } i = 1 \div 4 \quad (5)$$

Evidemment, les rapports cycliques sont dans l'intervalle de 0 à 1 à chaque instant. C'est pourquoi le paramètre D_0 a été requis. Les paramètres D_{1m} , D_{2m} , D_{3m} et D_{4m} sont les modulations des indices. En utilisant l'onduleur quatre bras avec la commande par MLI, nous avons une autre relation entre les tensions composées moyennes et les tensions de sorties de l'onduleur quatre bras :

$$\begin{cases} (V_A - V_B + (D_1 - D_2) \cdot U_{dc} + (2I_A - I_{C_A} - 2I_B + I_{C_B}) \cdot Z_{ond}) = 0 \\ (V_C - V_A + (D_3 - D_1) \cdot U_{dc} + (2I_C - I_{C_C} - 2I_A + I_{C_A}) \cdot Z_{ond}) = 0 \\ (V_A + (D_4 - D_1) \cdot U_{dc} - (-2I_A + I_{C_B} + I_{C_C} + 2I_{C_A}) \cdot Z_{ond}) = 0 \end{cases} \quad (6)$$

A partir de l'équation (6), nous pouvons déterminer la relation entre les rapports cycliques pour contrôler les interrupteurs :

$$\begin{cases} D_2 = D_1 - \left(\frac{V_A - V_B}{U_{dc}} + \frac{(2I_A - I_{C_A} - 2I_B + I_{C_B}) \cdot Z_{ond}}{U_{dc}} \right) \\ D_3 = D_1 - \left(\frac{V_C - V_A}{U_{dc}} + \frac{(2I_C - I_{C_C} - 2I_A + I_{C_A}) \cdot Z_{ond}}{U_{dc}} \right) \\ D_4 = D_1 - \left(\frac{V_A}{U_{dc}} - \frac{(-2I_A + I_{C_B} + I_{C_C} + 2I_{C_A}) \cdot Z_{ond}}{U_{dc}} \right) \end{cases} \quad (7)$$

Où Z_{ond} est l'impédance du filtre de l'onduleur quatre bras ($Z_{ond} = R_{ond} + j\omega L_{ond}$).

Nous trouvons une relation entre des rapports cycliques et les courants au secondaire du transformateur par l'équation (5) et l'équation (7). Lorsque nous imposons des consignes de courant au secondaire du transformateur, les valeurs de rapports cycliques sont déterminées par l'équation (7).

Ici, le rôle de l'onduleur quatre bras est de répartir les courants déséquilibrés dans les charges, c'est-à-dire que la puissance active des charges n'a pas changé quand l'onduleur quatre bras est connecté au secondaire du transformateur. Les courants de consigne des trois phases sont des fonctions des puissances actives des charges. Ils sont proposés ci-dessous :

$$P_{res} = \frac{3 \cdot I_M \cdot U_{nom}}{\sqrt{2}} = P_A + P_B + P_C \quad (8)$$

Où P_A , P_B et P_C sont les puissances actives des trois charges et U_{nom} est la tension nominale du réseau.

$$I_M = \frac{\sqrt{2}(P_A + P_B + P_C)}{3 \cdot U_{nom}} \quad (9)$$

1.2 Dimensionnement de l'onduleur MLI à quatre bras

Nous étudions le dimensionnement de la capacité nominale de l'onduleur quatre bras avec des charges différentes. Ici nous devons déterminer les courants passants dans les interrupteurs de l'onduleur quatre bras. Les équations (5) à (7) nous permettent de calculer ces courants en fonction les charges (P_A , P_B et P_C):

$$I'_A = I_A - I_{C_A} = I_A + \frac{\frac{V_A + I_A \cdot Z_{câb}}{Z_{C_A} \cdot Z_{câb}} + \frac{V_A - V_B + (I_A - I_B) \cdot Z_{câb}}{Z_{C_A} \cdot Z_{câb}} + \frac{V_A - V_C + (I_A - I_C) \cdot Z_{câb}}{Z_{C_C} \cdot Z_{câb}}}{Z_{câb} + \frac{Z_{C_A} \cdot Z_{câb}}{Z_{C_B}} + \frac{Z_{C_A} \cdot Z_{câb}}{Z_{C_C}} + Z_{C_A}} \quad (10)$$

$$\text{Avec } I'_A = I_M = \frac{\sqrt{2}(P_A + P_B + P_C)}{3 \cdot U_{nom}}$$

De la même manière, les courants passant par les interrupteurs dans d'autres bras peuvent déterminer comme suit :

$$\begin{aligned} I'_B &= I_B - I_{C_B} \\ I'_C &= I_C - I_{C_C} \\ I'_N &= -I_N = I_{C_A} + I_{C_B} + I_{C_C} \end{aligned} \quad (11)$$

Avec \underline{I}_B et \underline{I}_C qui sont les courants de phase B et C; \underline{I}_{C_B} et \underline{I}_{C_C} sont présentés dans l'équation (5)

Lorsque les tensions et les courants sont sinusoïdaux, il est toujours possible d'écrire la puissance instantanée du réseau triphasé dans le domaine temporel [9] et [10]:

$$p(t) = v_A(t) \times i_A(t) + v_B(t) \times i_B(t) + v_C(t) \times i_C(t) \quad (12)$$

En introduisant les composantes symétriques (directe, indirecte et homopolaire) des systèmes de tensions et de courants, la puissance instantanée devient:

$$\underline{p} = 3 \times (\underline{V}_d \times \underline{I}_d^* + \underline{V}_i \times \underline{I}_i^* + \underline{V}_h \times \underline{I}_h^* + (\underline{V}_d \times \underline{I}_j + \underline{V}_i \times \underline{I}_d + \underline{V}_h \times \underline{I}_h) \times e^{j2\omega t}) \quad (13)$$

Où

$\underline{V}_{d,i,h}$ les tensions *complexes* directe, indirecte et homopolaire

$\underline{I}_{d,i,h}$ les courants *complexes* direct, indirect et homopolaire

$\underline{I}_{d,h,i}^*$ les courants *complexes* conjugués direct, indirect et homopolaire

La puissance instantanée utilisant les composantes symétriques se scinde en deux parties : la puissance fluctuante et la puissance apparente. Elles s'écrivent comme :

$$\begin{aligned} p_{fluc} &= 3 \times (\underline{V}_d \times \underline{I}_j + \underline{V}_i \times \underline{I}_d + \underline{V}_h \times \underline{I}_h) \times e^{j2\omega t} \\ \underline{S} &= 3 \times (\underline{V}_d \times \underline{I}_d^* + \underline{V}_i \times \underline{I}_i^* + \underline{V}_h \times \underline{I}_h^*) \end{aligned} \quad (14)$$

Lorsque les trois charges sont différentes, la somme des puissances instantanées des charges peut être représentée comme sur la figure suivante :

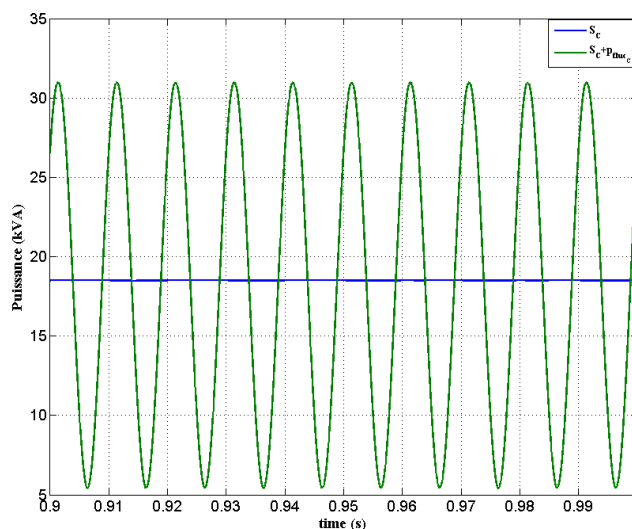


Figure 6: Puissance instantanées des trois charges déséquilibrées

La Figure 6 montre ces puissances, avec les deux composantes : une partie constante correspondant à la puissance apparente des charges et une partie alternative (la puissance fluctuante). Pour satisfaire cette demande des consommateurs, le transformateur va fournir la partie puissance continu et l'onduleur à quatre bras délivre la puissance permettant de compenser la partie puissance fluctuante des charges. Car lorsque les trois courants au secondaire sont équilibrés, le transformateur génère une puissance correspondant à la puissance apparente. Elle est exprimée par l'équation suivante :

$$\underline{S}_C = 3 \times (\underline{V}_{dC} \times \underline{I}_{dC}^* + \underline{V}_{iC} \times \underline{I}_{iC}^* + \underline{V}_{hC} \times \underline{I}_{hC}^*) = 3 \times (\underline{V}_{d_{res}} \times \underline{I}_{d_{res}}^* + \underline{V}_{i_{res}} \times \underline{I}_{i_{res}}^* + \underline{V}_{h_{res}} \times \underline{I}_{h_{res}}^*) \quad (15)$$

Où

\underline{S}_C la *partie* puissance apparente des charges

$\underline{V}_{d,i,hC}, \underline{V}_{d,i,h_{res}}$ les tensions complexes directe, indirecte et homopolaire des charges et du réseau.

$\underline{I}_{d,h,iC}^*, \underline{I}_{d,h,i_{res}}^*$ les courants complexes conjugués direct, indirect et homopolaire et ceux-ci au réseau

Les équations définissant les tensions complexes des charges sont :

$$\begin{aligned} \underline{V}_{dC} &= \frac{1}{3} \times (V_{CA} + a \times V_{CB} + a^2 \times V_{CC}) \\ \underline{V}_{iC} &= \frac{1}{3} \times (V_{CA} + a^2 \times V_{CB} + a \times V_{CC}) \\ \underline{V}_{hC} &= \frac{1}{3} \times (V_{CA} + V_{CB} + V_{CC}) \end{aligned} \quad (16)$$

Avec $a = -\frac{1}{2} + j * \frac{\sqrt{3}}{2}$

Nous utilisons des expressions similaires pour calculer les tensions et les courants du réseau et des charges. Pour le reste de la puissance des charges, l'onduleur à quatre bras va absorber cette puissance fluctuante pour éliminer la partie alternative. Cette puissance fluctuante s'exprime comme :

$$\begin{aligned} \underline{p}_{flucC} &= 3 \times (\underline{V}_{dC} \times \underline{I}_{iC} + \underline{V}_{iC} \times \underline{I}_{dC} + \underline{V}_{hC} \times \underline{I}_{hC}) \times e^{j2\omega t} \\ &= 3 \times (\underline{V}_{d_{ond}} \times \underline{I}_{i_{ond}} + \underline{V}_{i_{ond}} \times \underline{I}_{d_{ond}} + \underline{V}_{h_{ond}} \times \underline{I}_{h_{ond}}) \times e^{j2\omega t} \end{aligned} \quad (17)$$

Où

\underline{p}_{flucC} la puissance fluctuante des charges

$\underline{V}_{d,i,h_{ond}}$ les tensions complexes directe, indirecte et homopolaire de l'onduleur

$\underline{I}_{d,i,h_{ond}}$ les courants complexes direct, indirect et homopolaire de l'onduleur

La chute de tension de l'onduleur est négligée lorsqu'il est connecté au secondaire du transformateur. La tension de l'onduleur est donc :

$$\underline{V}_{d,i,h_{ond}} = \underline{V}_{d,i,h_{res}} \quad (18)$$

La puissance fluctuante des charges peut s'écrire de la manière suivante :

$$\begin{aligned} \underline{p}_{flucC} &= 3 \times (\underline{V}_{dC} \times \underline{I}_{iC} + \underline{V}_{iC} \times \underline{I}_{dC} + \underline{V}_{hC} \times \underline{I}_{hC}) \times e^{j2\omega t} \\ &= 3 \times (\underline{V}_{d_{res}} \times \underline{I}_{i_{ond}} + \underline{V}_{i_{res}} \times \underline{I}_{d_{ond}} + \underline{V}_{h_{res}} \times \underline{I}_{h_{ond}}) \times e^{j2\omega t} = 3 \times \underline{V}_{d_{res}} \times \underline{I}_{i_{ond}} \times e^{j2\omega t} \end{aligned} \quad (19)$$

Pour fournir cette puissance fluctuante, l'onduleur doit être capable de délivrer une puissance supérieure à cette puissance apparente $S_{ond} = 3 \times V_{d_{res}} \times I_{i_{ond}}$. Pour les données des trois charges, le courant indirect de l'onduleur peut être déterminé en considérant les équations (10) et (11). Il s'exprime comme suit :

$$\underline{I}_{i_{ond}} = \frac{1}{3} \times (\underline{I}'_A + a^2 \times \underline{I}'_B + a \times \underline{I}'_C) = \frac{1}{3} \times (\underline{I}_A - \underline{I}_{CA} + a^2 \times (\underline{I}_B - \underline{I}_{CB}) + a \times (\underline{I}_C - \underline{I}_{CC})) \quad (20)$$

Dès que nous avons un profil de charges, les équations (19) et (20) nous permettent de déterminer la puissance apparente de l'onduleur quatre bras. Bien évidemment, l'onduleur quatre bras ne fonctionne pas comme une source de puissance active, il permet de répartir les différents courants dans les charges. Dans notre modèle, nous utilisons une batterie idéale car elle permet de maintenir la tension de sortie de l'onduleur quatre bras constante.

3. Application à un déséquilibre homopolaire provoqué par les charges

Afin d'illustrer notre propos, nous adoptons un exemple numérique où les charges sont déséquilibrées :

+ Les charges : $P_a = 0 \text{ kW}$; $P_b = 15 \text{ kW}$; $P_c = 3,5 \text{ kW}$

+ L'amplitude du courant de consigne :

$$I_M = \frac{\sqrt{2}(P_A + P_B + P_C)}{3 \cdot U_{nom}} = 35(A)$$

+ Inductance du filtre : $L_{ond} = 7,5 \times 10^{-5} (H)$; $R_{ond} = 0,001 (\Omega)$

+ Condensateur : $C_{dc} = 75 (\mu F)$; $U_{dc} = 600 (V)$

+ Résistance de l'interrupteur : $R_{on} = 0,001 (\Omega)$

+ Câble au secondaire du transformateur: $R_{cab} = 0,05 (\Omega)$; $L_{cab} = 0,0005 (H)$

Le modèle de simulation numérique élaboré sous MATLAB/Simulink est présenté sur la Figure 7. Le modèle est construit en se basant sur le modèle équivalent d'un onduleur triphasé dans [8].

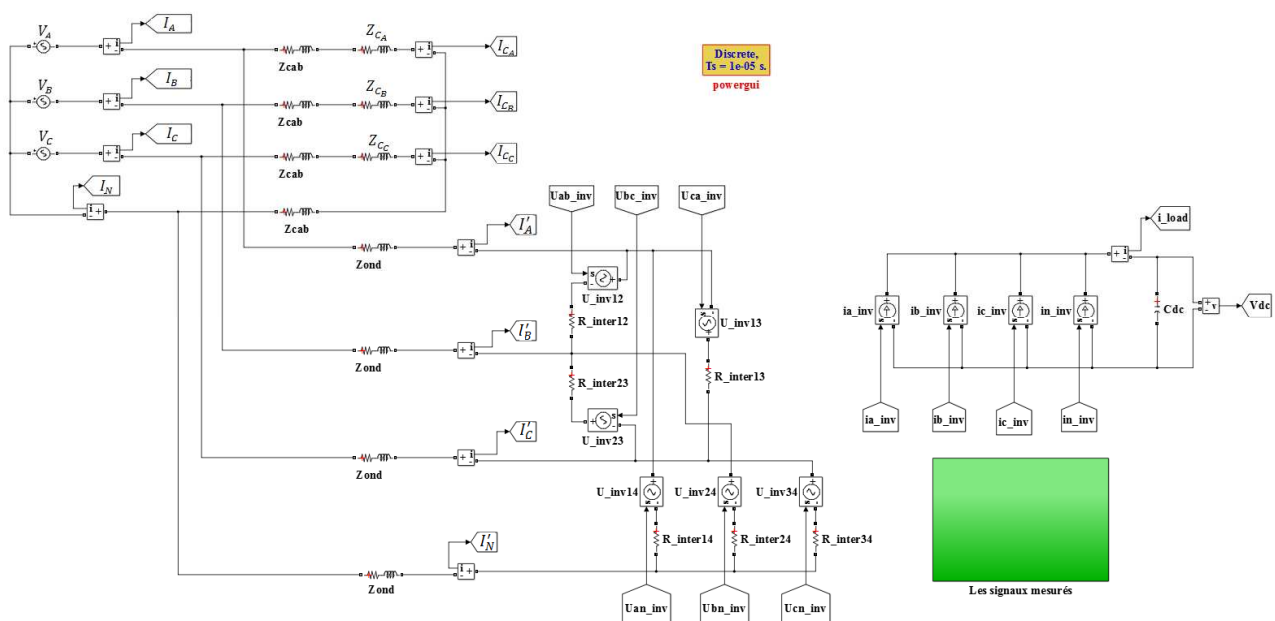


Figure 7: Modèle de l'équilibreuse quatre bras et le réseau à neutre isolé dans MATLAB/Simulink

Ce modèle se divise en deux parties : la première partie est relative aux composants physiques (réseau, charges et onduleur de 4 bras). La seconde partie est liée au traitement des signaux de contrôles (bloc en vert sur la Figure 7). Les résultats obtenus du modèle moyen de l'onduleur de 4 bras sont présentés sur la figure suivante :

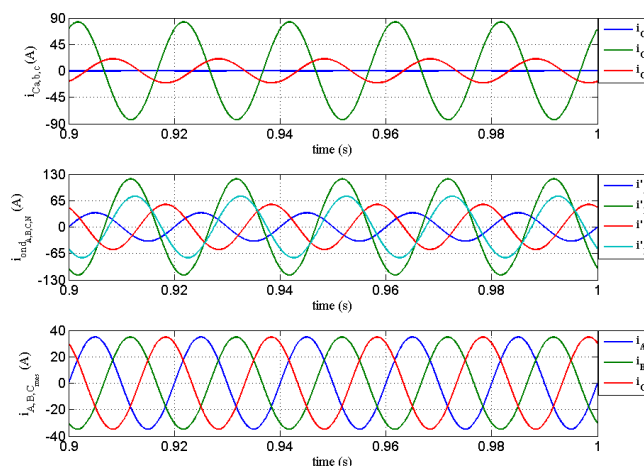


Figure 8: Les courants dans les charges, dans le convertisseur et au secondaire du transformateur

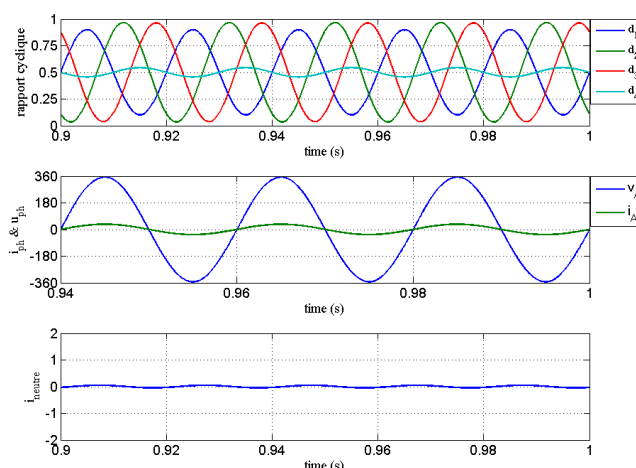


Figure 9: Rapport cycliques, tension et courant au secondaire du transformateur et courant du neutre

Nous pouvons voir ici que les courants passant par les interrupteurs sont plus élevés que les courants de consigne au secondaire du transformateur. La consommation de puissance dans la phase B est plus grande que dans les autres phases. Il en est de même pour le courant de cette phase. Ce courant est choisi afin de déterminer la puissance de l'onduleur quatre bras. Le courant dans le neutre est très faible. C'est-à-dire que l'onduleur quatre bras nous permet de diminuer le courant homopolaire lorsque les trois charges dans les trois phases sont déséquilibrées. Ce modèle nous permet également de déterminer les pertes par conductions et les pertes par commutations car nous pouvons estimer les courants passant par les interrupteurs et connaître les valeurs de rapport cyclique pour chaque bras.

Pour dimensionner cet onduleur en se basant sur les charges données, en appliquant l'équation (5), les courants des charges dans le domaine fréquentiel sont déterminés :

$$\begin{cases} I_{C_A} = 0 \\ I_{C_B} = 43,62 + j * 70,92 \\ I_{C_C} = 10,26 - j * 17,75 \end{cases} \quad (21)$$

Pour calculer la puissance apparente de l'onduleur à quatre bras, nous déterminons la puissance fluctuante en utilisant l'équation (19) et (20), cette valeur est donc :

$$\underline{S}_{ond} = 8,81 \times 10^3 - j * 9,81 \times 10^3 \quad (22)$$

Elle est présentée sur la Figure 10. Ici nous pouvons déterminer que la puissance apparente de l'onduleur dans ce réseau est d'environ 14 kVA.

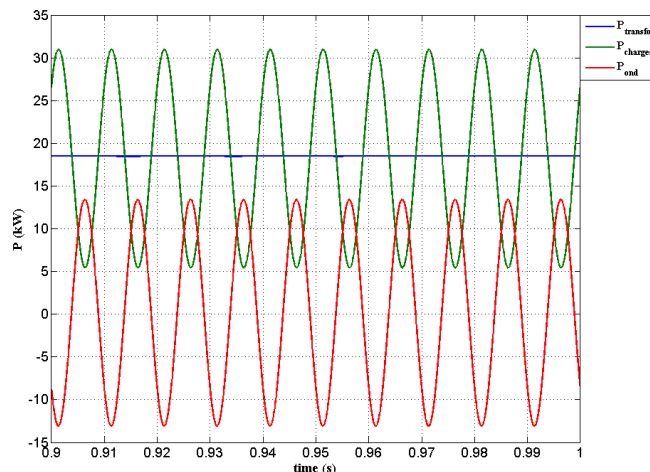


Figure 10: Puissance instantanée des charges, de l'onduleur et du réseau

4. Conclusion

Notre approche permet d'analyser simplement les performances d'un compensateur statique (ou un onduleur à quatre bras). L'un des avantages de notre méthode est de déterminer directement les rapports cycliques afin de contrôler les interrupteurs du compensateur. Nous avons ainsi montré la pertinence de cette solution est que son dimensionnement est directement proportionnel au courant inverse absorbé par les charges déséquilibrées. Les travaux futurs porteront sur les charges non-linéaires, c'est-à-dire les harmoniques sont pris en compte dans le dimensionnement du compensateur.

Références

- [1] Wilfried Frelin, "Impact de la pollution harmonique sur les matériels de réseau," Université Paris-Sud 11, Electrotechnique 17 Décembre 2009.
- [2] M. Ranjbar, M. A S Masoum, and A. Jalilian, "Comparison of compensation strategies for shunt active power filter control in unbalanced tree-phase four-wire systems," in *Electrical and Computer Engineering, 2009. CCECE '09. Canadian Conference on*, May 2009, pp. 1061-1066.
- [3] Yoshihiko Sumi et al., "New Static Var Control Using Force-Commutated Inverters," *Power Apparatus and Systems, IEEE Transactions on*, vol. PAS-100, no. 9, pp. 4216-4224, Sept 1981.
- [4] H. Akagi, Yoshihira Kanazawa, and A. Nabae, "Instantaneous Reactive Power Compensators Comprising Switching Devices without Energy Storage Components," *Industry Applications, IEEE Transactions on*, vol. IA-20, no. 3, pp. 625-630, May 1984.
- [5] R.S. Herrera and P. Salmeron, "Instantaneous Reactive Power Theory: A Reference in the Nonlinear Loads Compensation," *Industrial Electronics, IEEE Transactions on*, vol. 56, no. 6, pp. 2015-2022, June 2009.
- [6] Yan Xu, L.M. Tolbert, F.Z. Peng, J.N. Chiasson, and Jianqing Chen, "Compensation-based nonactive power definition," *Power Electronics Letters, IEEE*, vol. 1, no. 2, pp. 45-50, June 2003.
- [7] E.H. Watanabe and M. Aredes, "Compensation of nonperiodic currents using the instantaneous power theory," in *Power Engineering Society Summer Meeting, 2000. IEEE*, vol. 2, 2000, pp. 994-999 vol. 2.
- [8] D.Maksimovic R.W.Erickson, *Fundamental of Power Electronic.*: Kluwer Academic, 2000.
- [9] EF Fuchs HA Fuchs, "Power quality of electric machines and power systems," in *Proceedings of the Eighth IASTED International Conference*, vol. 608, 2008, p. 35.
- [10] Geogres Manesse, "Transformateurs statiques - Principes et fonctionnement," Techniques de l'Ingénieur, Tech. rep. 2000.