



HAL
open science

Pré Dimensionnement d'une machine à flux axial à double stator pour un cahier des charges d'une hydrolienne à entraînement circonférentiel

Sofiane Djebbari, Jean-Frederic Charpentier, Mohamed Benbouzid, Sylvain Guemard

► To cite this version:

Sofiane Djebbari, Jean-Frederic Charpentier, Mohamed Benbouzid, Sylvain Guemard. Pré Dimensionnement d'une machine à flux axial à double stator pour un cahier des charges d'une hydrolienne à entraînement circonférentiel. Electrotechnique du Futur - EF 2011, 2011, Belfort, France. pp.1-8. hal-01081706

HAL Id: hal-01081706

<https://hal.science/hal-01081706>

Submitted on 23 Apr 2015

HAL is a multi-disciplinary open access archive for the deposit and dissemination of scientific research documents, whether they are published or not. The documents may come from teaching and research institutions in France or abroad, or from public or private research centers.

L'archive ouverte pluridisciplinaire **HAL**, est destinée au dépôt et à la diffusion de documents scientifiques de niveau recherche, publiés ou non, émanant des établissements d'enseignement et de recherche français ou étrangers, des laboratoires publics ou privés.



Science Arts & Métiers (SAM)

is an open access repository that collects the work of Arts et Métiers ParisTech researchers and makes it freely available over the web where possible.

This is an author-deposited version published in: <http://sam.ensam.eu>
Handle ID: <http://hdl.handle.net/10985/8867>

To cite this version :

Sofiane DJEBARRI, Jean-Frederic CHARPENTIER, Mohamed BENBOUZID, Sylvain GUEMARD
- Pré Dimensionnement d'une machine à flux axial à double stator pour un cahier des charges
d'une hydrolienne à entraînement circconférentiel - In: Electrotechnique du Futur - EF 2011,
France, 2011 - Electrotechnique du Futur - EF 2011 - 2011

Any correspondence concerning this service should be sent to the repository

Administrator : archiveouverte@ensam.eu

Pré Dimensionnement d'une Machine à Flux Axial à Double Stator pour un Cahier des Charges d'une Hydrolienne à Entraînement Circonférentiel

Sofiane Djebbari¹, Jean Frédéric Charpentier¹, Mohamed Benbouzid², Sylvain Guemard³

¹Ecole Navale, EA 3634, IRENav, Brest, France

²Université de Brest, EA 4325 LBMS, Rue de Kergoat, Brest, France

³ECA-EN, Bd Marcel Paul, Saint Herblain, France

Sofiane.Djebbari@ecole-navale.fr, Jean-Frederic.Charpentier@ecole-navale.fr,
Mohamed.Benbouzid@univbrest.fr, Guemard.s@eca-en.fr

RESUME – Dans la présente étude une structure de machine à flux axial à double stator est présentée, un modèle électromagnétique de pré dimensionnement au premier ordre est décrit pour cette structure. Les dimensions principales de cette machine ainsi qu'un modèle thermique sont présentés pour un cahier des charges d'hydrolienne Rim-Driven. Ces structures originales d'hydroliennes, qui ont fait l'objet de précédentes études au laboratoire (IRENav), sont caractérisées par le fait que les parties actives de la machine se situent sur la périphérie de l'hélice. Les volumes des matériaux actifs et le comportement thermique de la machine axiale sont comparés avec une machine radiale à aimants permanents dimensionnée lors de travaux précédents. Cette première étude, montre un intérêt pour ce type de structures poly-entrefer, notamment en termes de compacité. En effet, l'étude démontre que ces machines sont caractérisées par un comportement thermique moins contraignant.

ABSTRACT – In this study a Double-Side Axial Flux Permanent Magnet Machine with internal rotor is presented (DSAFPM). In order to compare DSAFPM with radial machine for specifications of Rim-Driven turbine a first order electromagnetic design model and a thermal model are described and used to design a DSAFPM for a Rim-Driven marine turbine. In a Rim-Driven turbine active parts of the electrical machine are located at the periphery of the blades. Active parts volume and a thermal behavior of axial machine are compared with those of a radial machine which has been designed in previous works at laboratory for the same specifications. This study shows that such a structure of axial flux machine can be particularly interesting in terms of compactness and thermal behavior for this application.

MOTS-CLES – Machines à Flux Axial, Hydroliennes Rim-Driven, modèle électromagnétique, modèle thermique.

1. Introduction

L'énergie des marées est une source d'énergie renouvelable, elle est totalement prévisible des années à l'avance. De ce fait, elle constitue une bonne alternative pour compléter le panel des moyens de production d'énergie [1-2]. Un objectif de ce travail consiste à mettre en évidence l'intérêt de nouvelles topologies de machines pour cette application. Au cours de travaux menés précédemment, des structures à entraînement circonférentiels, ou "Rim-Driven" ont été étudiées [3]. La particularité de ces machines à entraînement circonférentiel est liée à la répartition des parties actives de la machine électrique à la circonférence de la turbine. La génératrice est en effet disposée dans une tuyère en périphérie de l'hélice. La Fig. 1 présente une vue de principe d'une turbine hydrolienne avec génératrice à flux radial. D'un point de vue purement hydrodynamique ces structures Rim-Driven peuvent être pertinentes en termes de rendement hydrodynamique, du fait que le volume de la génératrice contraint très peu l'écoulement du fluide contrairement à des structures plus classiques où la machine est logée dans une nacelle située sur l'axe de l'hélice. Les travaux de Drouen et al ont montré la faisabilité de l'usage de machines à flux radial pour ce type de systèmes [3]. Ils ont également montré qu'une telle structure permettait la minimisation des parties actives par rapport à des génératrices en nacelles [4]. Dans

cette étude, on s'intéresse à l'usage d'autres types de structures magnétiques et notamment à l'usage d'une Machine à Flux Axial à Double Stator (MFADS) pour un système machine/hélice de type Rim-Driven. Dans un premier temps, la géométrie générale de la MFADS à double stator est présentée. Dans un second temps, le modèle analytique utilisé sera brièvement décrit. Ce modèle sera utilisé pour le pré dimensionnement d'une génératrice pour un cahier des charges typique (cahier des charges de l'hydrolienne Seaflow) [5]. Le dimensionnement obtenu sera comparé au dimensionnement d'une machine radiale de référence calculée pour le même cahier des charges, en termes de volumes, coût des parties actives et comportement thermique.

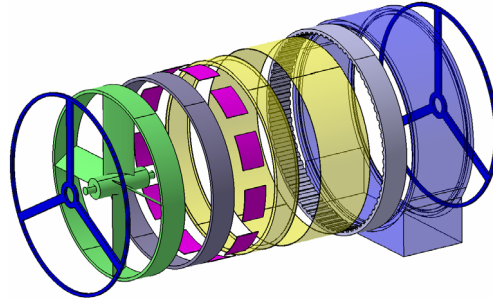


Figure 1 : Principe d'une turbine Rim-Driven (la génératrice est ici une machine à aimants à flux radial)

2. Description et modélisation de la machine à flux axial

La machine MFADS est pourvue de disques fixes supportant des bobinages et de disques mobiles supportant des aimants permanents. Le flux provenant des aimants est axial, tandis que les conducteurs actifs sont orientés dans la direction radiale. Dans la littérature, différentes configurations de machines à flux axial sont présentées [6] : simple face, double rotor, double stator et multi stator. Les bobinages peuvent être bobinés en tores ou en pétales. Rappelons quelques avantages particuliers à ces machines comme la compacité [7-8], un rendement élevé et la possibilité de fonctionnement à basse vitesse [9]. Cependant, le principal inconvénient de ces structures est la contrainte mécanique liée aux fortes forces axiales d'origine magnétiques exercées entre les rotors et les stators. De ce fait, Il nous a semblé pertinent de porter notre choix sur une machine à double stator ou ces forces axiales s'équilibrent.

2.1 Géométrie de la machine à flux axial à double stator

La géométrie des machines à flux axial est intrinsèquement 3D (Fig. 2), ce qui rend leur étude a priori complexe et difficile. Cependant, nous allons poser les hypothèses d'une machine linéaire à rayon moyen.

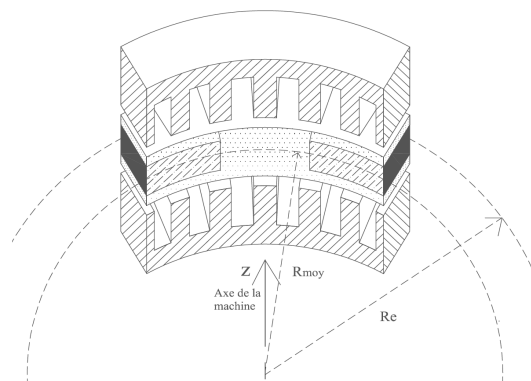


Figure 2 : Représentation 3D d'une coupe de la MFADS à Double Stator

Les grandeurs géométriques de cette géométrie sont présentées dans les figures 2 et 3 et sont définies dans le Tableau 1.

Tableau 1. Présentation des dimensions radiales de la MFADS

rayon interne de la machine	$R_i = R_0 + \Delta R_{es}$
largeur radiale active de la machine	$\Delta R_{ann} = R_e - R_i$
rayon moyen	$R_{moy} = (R_i + R_e) / 2$
pas polaire angulaire	$\tau_p = \pi / p$
largeur du pôle	$\tau = \tau_p R_{moy}$
largeur d'un pas d'encoche	$\tau_{enc} = \pi R_{moy} / (N_{ep} m.p)$
nombre d'encoches par pôle et par phase	N_{ep}
largeur d'encoche	$(1 - \beta_d) \tau_{enc}$
largeur d'aimant sous un pôle	$\beta_a \tau$

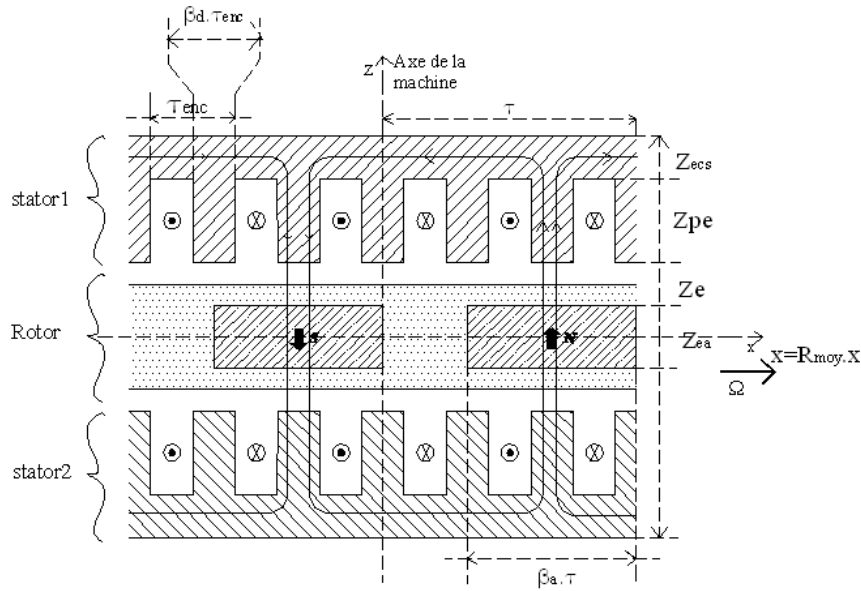


Figure 3 : Représentation 2D de la Machine à Flux Axial mise à plat à rayon moyen

2.2 Modélisation de la machine à flux axial

Afin de disposer d'un modèle de pré dimensionnement nous ferons l'hypothèse que le rayon de courbure et les effets 3D sont négligeables, nous négligerons également les fuites inter polaires dans l'entrefer.

Le couple de la machine présentée sous les hypothèses de machines à grand diamètre alimentée par des courants sinusoïdaux peut alors être estimé au premier ordre comme suit

$$\langle C_{em} \rangle = 8\sqrt{2} A_L k_{b1} B_{e_{max}} R_{moy}^2 \Delta R_{ann} \sin \frac{\beta_a \pi}{2} \cos \psi \quad (1)$$

Où A_L est la densité linéique de courant au niveau du rayon moyen d'un des stators et $B_{e_{max}}$ l'induction maximale créée par les aimants dans l'entrefer.

Pour un cahier des charges de génératrice Rim-Driven le couple, le rayon R_0 et la vitesse de rotation sont imposés par le cahier des charges (point nominal). Ainsi le rayon extérieur déterminant l'encombrement radial de la machine permettant de fournir le couple nominal pourra se déduire facilement de la relation suivante.

$$R_e^3 + R_i R_e^2 - R_i^2 R_e - R_i^3 - \frac{\langle C_{em} \rangle}{2\sqrt{2} k_{b1} A_L B_{e_{max}} \sin \beta_a \frac{\pi}{2} \cos \Psi} = 0 \quad (2)$$

L'épaisseur d'aimant permettant d'obtenir une valeur désirée de l'induction dans l'entrefer, $B_{e_{max}}$ est

$$Z_{ea} = 2 \frac{(Z_e + Z_{e'}) B_{e_{max}}}{(B_r - B_{e_{max}})} \quad (3)$$

où Z_e est la valeur de l'entrefer (distance aimant/stator) et $Z_{e'}$ un entrefer additionnel tenant compte de l'effet des encoches sur l'induction d'entrefer. Dans le cas d'une machine à aimant permanent à entrefer épais la relation (4) permet d'estimer ce trajet supplémentaire du champ [10].

$$Z_{e'} = \frac{\tau_{enc}}{2\pi} [\beta_d \ln(\beta_d) + (2 - \beta_d) \ln(2 - \beta_d)] \quad (4)$$

Pour une fréquence maximale f_{max} dans le matériau ferromagnétique du stator, on choisit un nombre de paires de pôles maximum explicité par la relation suivante.

$$p_{max} = \frac{2\pi f_{max}}{\Omega} \quad (5)$$

On se limite dans les matériaux ferromagnétiques à un niveau d'induction maximum $B_{c_{max}}$ dans les culasses statoriques et $B_{d_{max}}$ dans les dents, pour éviter une saturation excessive de la machine. Pour déterminer la proportion minimale des

dents par rapport au pas dentaire, on se place dans le cas le plus défavorable, ou tout le pas dentaire est soumis à une induction d'entrefer maximale (B_{emax}).

$$\beta_{d \min} = \frac{B_{e \max}}{B_{d \max}} \quad (6)$$

Pour déterminer l'épaisseur minimale de culasse, on suppose que toutes les lignes de flux dans un pôle traversent la culasse du stator, ainsi la moitié du flux d'un pôle traverse la culasse.

$$Z_{ecs \min} = \beta_a \frac{\pi R_{moy}}{2p} \frac{B_{e \max}}{B_{c \max}} \quad (7)$$

Pour une densité linéique de courant A_L et une densité surfacique de courant J dans les encoches, la profondeur d'encoche nécessaire peut être exprimée comme suit :

$$Z_{pe \min} = \frac{A_L}{k_r J (1 - \beta_d)} \quad (8)$$

Ce modèle très élémentaire permet d'estimer grossièrement les dimensions d'une telle machine à partir d'un cahier des charges donnée.

3. Description du cahier des charges et résultats

En vu de ce pré dimensionnement nous avons retenu le cahier des charges de la turbine Seaflow. Elle a été installée en 2003 dans le Devon au large de la cote anglaise. Elle est constituée d'une turbine de 11 m de diamètre et tourne à une vitesse nominale de 15 trs/min pour une puissance de 300 kW et une vitesse des courants de marée avoisinant les 2.5 m/s . Une première étude a été effectuée par Drouen et al et a porté sur des systèmes de ce type basés sur des structures de machines à flux radial en utilisant le même cahier des charges que [4-5] et des modèles de dimensionnements d'un même niveau de complexité. Nous maintiendrons communes certaines grandeurs avec cette précédente étude de manière à pouvoir comparer la compacité des deux types de structures (machines axiales à double stator et machines à flux radial) ainsi que leur comportement thermique. Ces grandeurs communes correspondent aux mêmes performances électromagnétiques (couple électromagnétique, contraintes mécaniques, entrefer, etc.). Nous avons également travaillé en imposant les même valeurs de densité linéique de courant, de densité de courant dans le cuivre et de fréquence électrique (J, A_L, f_{max}) [4]. Ainsi la densité linéique de courant globale (sur l'ensemble de la machine) considérée dans notre étude est identique avec celle de l'étude précédente [4] ($A_L/2$ pour chacun des deux stators de la machine axiale).

La particularité d'un cahier des charges typique pour la conception d'un ensemble machine/hélice Rim-Driven réside dans le fait que la géométrie et les performances hydrodynamiques de la turbine imposent un rayon intérieur, un couple d'entraînement et une vitesse de rotation nominale. En négligeant les pertes mécaniques (pertes visqueuses, pertes de roulement, etc.) le couple de la turbine sera considéré en première approche comme égal au couple électromagnétique.

$$\langle C_{em} \rangle = Q \quad (9)$$

A partir de la connaissance de ce couple électromagnétique il est alors possible de faire un dimensionnement grossier d'une machine à flux axial en utilisant le modèle décrit succinctement au paragraphe précédent, en se basant sur les données du Tableau 2.

Le tableau 3 illustre le jeu de dimensions qui a été établi par ce calcul analytique. On constate tout d'abord que la machines axiale obtenue est relativement courte et peu épaisse, ceci semble donc bien répondre aux spécifications liées à la géométrie d'un système Rim-Driven où la machine est disposée dans une tuyère entourant l'hélice. Dans l'étude de référence [4] la machine radiale dimensionnée présente pour un même nombre de paires de pôles p , une longueur de 4cm et une épaisseur d'aimant de 1cm. Ces dimensions sont comparables aux paramètres trouvés lors du pré dimensionnement de la machine axiale.

Tableau 2. Données communes aux deux études (APFM et machine radiale)

Rayon de la turbine (SeaFlow)	R_0	5.5	m
Couple de la turbine	Q	191	k.N.m
Vitesse de rotation de la turbine	N_{nom}	15	tr/min
Entrefer mécanique de la machine	Z_e	10	mm
Coefficient de bobinage au premier harmonique	k_{bl}	1	
Déphasage électrique entre fem(s) et courants	ψ	0	rad
Nombre de phase	m	3	
Champ coercitif dans les aimants	H_c	-10^6	A/m
Induction dans l'entrefer désirée	B_{emax}	0.4	T
Induction rémanente des aimants	B_r	1.2	T
Induction de saturation dans les dents	B_{dmax}	1.4	T
Induction de saturation dans la culasse	B_{cmax}	1.4	T
Coefficient de remplissage des encoches	k_r	0.65	
Fréquence électrique de la machine	f_{max}	50	Hz
charge linéique de courant (sur un stator)	$A_l/2$	51183	A/m (efficace)
Densité surfacique de courant dans le cuivre d'une encoche	J	7.15	A/mm ² (efficace)
Ouverture d'aimant	β_a	0.65	
Température maximale admise dans la machine	T_{max}	100	°C

Afin de connaître le degré de validité de notre modèle et de déterminer les performances de cette structure axiale, des calculs par EF2D sous FEMM ont été menés. L'écart entre le couple calculé par EF2D et le couple désiré (fixé par le cahier des charges) est d'environ 10% ce qui est vraisemblablement dû, d'une part, au fait que l'entrefer soit relativement grand comparé à un entrefer de machines dont la géométrie est plus classique, et d'autre part, à un rapport entre le pas polaire et la valeur de l'entrefer favorable aux fuites inter polaires. Du point de vue des inductions dans les culasses ferromagnétiques et les dents, les calculs numériques montrent une machine non saturée avec des niveaux d'induction inférieurs à la limite fixée.

Tableau 3. Dimensions de la machine axiale à double stator obtenues par le modèle

Machine Axiale			
Nombre de paires pôles	P	200	
Epaisseur du support rotorique	ΔR_{es}	0	cm
Rayon intérieur de la machine	R_i	5.5	m
Rayon extérieur de la machine	R_e	5.5318	m
Epaisseur de l'anneau	ΔR_{ann}	3.18	cm
Rayon moyen	R_{moy}	5.5159	m
arc polaire au rayon moyen	τ	8.66	cm
Proportion d'aimant	β_a	0.65	
Proportion des dents	β_d	0.2857	
Epaisseur de la culasse statorique	Z_{ecs}	0.8	cm
Profondeur d'encoche	Z_{pe}	1.54	cm
Epaisseur d'aimant	Z_{ea}	1.26	cm
Entrefer aimant/stator	Z_e	1	cm
Longueur axiale	L	7.9	cm

Le Tableau 4 donne les masses et coûts estimés des parties actives de la machine (MFADS), ceci nous afin d'analyser les performances de la machine axiale ici pré dimensionnée et de la comparer avec la machine radiale à aimants permanents donnée dans [4].

Tableau 4. Masses et coûts des parties actives estimées pour la machine radiale et axiale (MFADS)

		MSAP (estimé)	MFADS
Nombre de paires de pôles	p	200	200
Coût des aimants NdFeB	k€	5.89	5.88
Coût du fer FeSi	k€	0.316	0.107
Coût du cuivre	k€	4.7	4.45
Coût total des parties actives	k€	10.9	10.45
Masse des aimants	kg	68	67.6
Masse du fer	kg	632	214
Masse du cuivre	kg	784	743
Masse totale des parties actives	kg	1484	1025

Il apparaît que la machine axiale que nous avons calculée est comparable au niveau des volumes et des coûts des parties actives avec la machine radiale optimisée sur le même cahier des charges obtenue par Drouen [4]. Cela était attendu car les niveaux de charges linéique globaux (somme de la charge linéique des 2 stators) et les niveaux d'induction sont les mêmes dans les deux cas, ce qui conduit logiquement à des surfaces d'entrefer du même ordre et donc à des volumes de matériaux actifs comparables. Comme pour la machine radiale, la quantité de cuivre utilisée est très importante du fait des volumes conséquent des têtes de bobines. Cependant, cette machine n'est sans doute pas optimale d'un point de vue du compromis entre les comportements thermique et électromagnétique. En effet la Machine Axiale à Double Stator et la machine radiale ont probablement un comportement thermique très différent du fait que les surfaces d'échanges sont 'a priori' plus importantes dans la machine axiale à double stator. Les valeurs des grandeurs A_L et J qui ont été fixées correspondent à un dimensionnement optimal d'une machine radiale de mêmes dimensions et ne sont sans doute pas représentatifs de la thermique de la machine à flux axial. L'adjonction d'un calcul thermique pour la machine axiale s'avère ainsi nécessaire pour évaluer ces différences.

4. Description du modèle thermique

Pour rester dans cet esprit de comparaison, il nous semble pertinent d'opter pour le même type de modélisation thermique et de garder les mêmes classes et caractéristiques des matériaux que ceux utilisés dans [4]. Dans ce travail, nous proposons donc d'utiliser un modèle thermique très simplifié en régime permanent afin d'estimer les températures maximales pour la machine axiale double stator. Pour ce faire, on adopte une modélisation par réseaux de résistances thermiques permettant de modéliser un transfert de chaleur entre les sources et les milieux externes. Le cuivre et le fer sont le siège de dissipations d'énergie (pertes joules et pertes fer) sont alors représentées par des schémas en T [11], comme illustré par la figure 5.

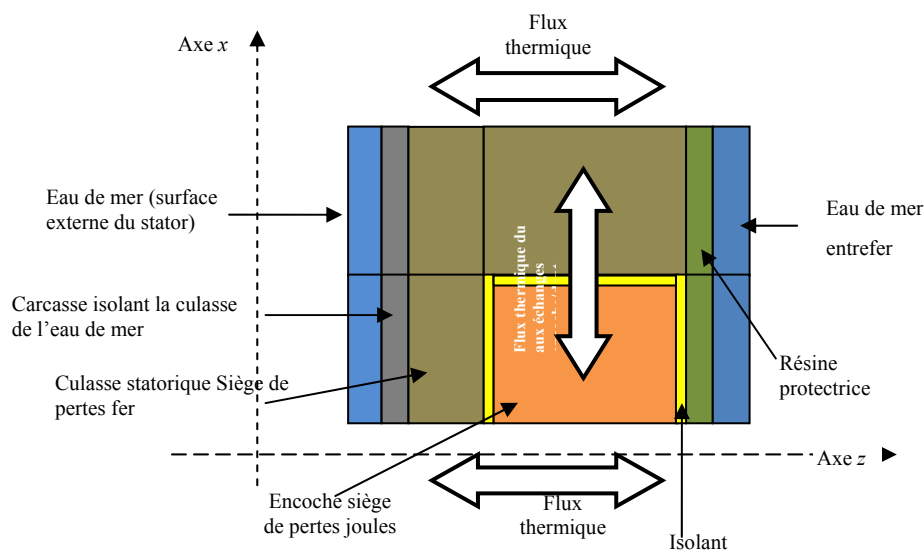


Figure 4 : Représentation des matériaux sujets à des flux thermiques sur un pas dentaire (encoche + dent)

De la même façon que dans [4], on considérera dans ce modèle des transferts conductifs et convectifs de chaleur en régime permanent. On supposera que les flux thermiques générés par les encoches et ceux générés par les dents s'échappent entièrement sur un pas dentaire vers les surfaces de convections latérales (entrefer et surfaces extérieures latérale des culasses). Les échanges thermiques latéraux entre les dents et les encoches seront représentés par des résistances sont pris en compte (figure 4). Il est à noter que le fait de négliger les échanges radiatifs et les flux thermiques selon la direction radiale rend sans doute ce modèle relativement pessimiste. Les températures calculées seront donc a priori plus importantes que celles de la machine réelle.

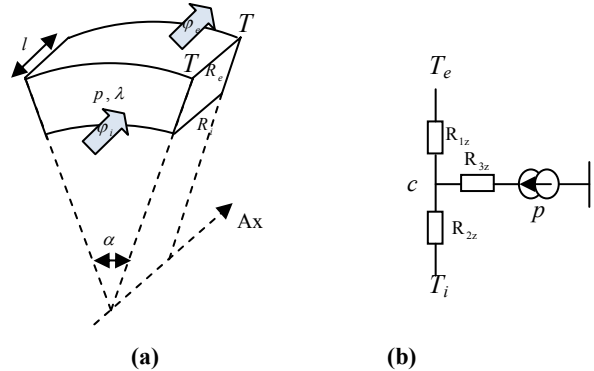


Figure 5 : Représentation (à gauche (a)) et modélisation (schéma en T à droite (b)) d'un transfert thermique avec source interne et échange thermique axial

Dans le schéma de la figure 5 (schéma en T) les résistances thermiques s'expriment comme suit [11] :

$$\left\{ \begin{array}{l} R_{1z} = \frac{l}{\lambda \alpha (R_e^2 - R_i^2)} \\ R_{2z} = \frac{l}{\lambda \alpha (R_e^2 - R_i^2)} \\ R_{3z} = \frac{l}{3 \lambda \alpha (R_e^2 - R_i^2)} \end{array} \right. \quad (10)$$

Pour un coefficient de convection h_{conv} et une surface d'échange convectif S les résistances thermiques modélisant la convection sont calculées comme suit :

$$R_{conv} = \frac{1}{h_{conv} S} \quad (11)$$

Les résistances thermiques modélisant la conduction au sein d'un volume de matériau d'épaisseur l_x et de surface S_c et de conductivité λ sont déterminées comme suit :

$$R_{cond} = \frac{l_x}{\lambda S_c} \quad (12)$$

On aboutit alors au schéma global de la figure 6 qui modélise le comportement thermique du système sur un pas dentaire. Les significations des différents éléments de ce schéma sont données en annexe.

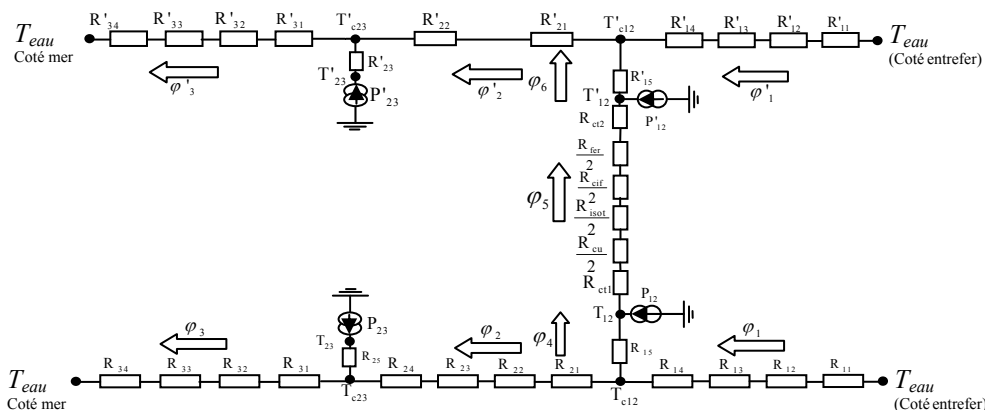


Figure 6 : Schéma par résistances thermiques équivalentes modélisant les transferts thermiques sur un pas dentaire

Au niveau des calculs des sources de chaleur, pour une fréquence f_0 et une induction moyenne dans les tôles B_{fe} et des pertes spécifiques P_{F0} (donnée constructeurs communes aux deux études) et des valeurs de $b = 1.5$ et $c = 2.2$, les pertes fer dans les dents et la culasse sont estimées par la relation suivante :

$$P_{Fe} = P_{F0} \left(\frac{f}{f_0} \right)^b \left(\frac{B_{Fe}}{B_{Fe0}} \right)^c \quad (13)$$

Les pertes joules sont elles calculées de manière classique à partir du volume de cuivre et de la densité de courant dans les conducteurs.

Le coefficient de convection externe est estimé en considérant les caractéristiques d'un écoulement perpendiculaire à une tuyère de forme cylindrique [12] de diamètre $D_h = \Delta R_{am} + 2h_b$ comme illustré dans la figure 7.

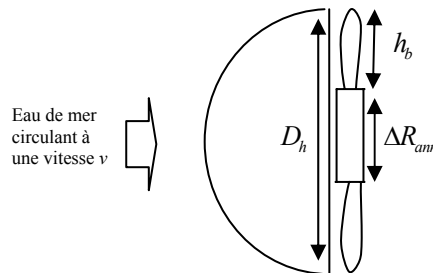


Figure 7 : Schéma représentant un stator logé dans une tuyère

Le coefficient correspondant à la convection forcée dans l'entrefer est calculé à partir de la référence [13] qui donne une estimation du nombre de Nusselt pour une configuration proche de l'entrefer de notre machine.

La température maximale (au niveau des conducteurs) calculée grâce au modèle présenté est alors de 63°C alors que la température maximale obtenue lors de l'étude de référence (étude d'une machine radiale Rim-Driven) [4], est de 93.7°C . Ceci confirme donc que la machine axiale à double stator est thermiquement plus favorable que la machine radiale. Un dimensionnement prenant en compte les contraintes thermiques devrait donc aboutir à une machine sensiblement plus compacte et moins couteuse.

5. Conclusion

Dans ce travail une machine à aimants permanents axiale à double stator a été modélisée et dimensionnée au premier ordre en vu de son intégration comme génératrice au sein d'une hydrolienne de type Rim-Driven. Ce pré dimensionnement a été mené pour un cahier des charges commun avec une machine radiale dimensionnée et optimisée dans des travaux précédants [3-4]. Ce travail a mis en évidence, une machine axiale ayant pratiquement les mêmes masses et coûts des parties actives, ce qui était attendu du fait que les mêmes grandeurs physiques ont été imposées lors de notre pré dimensionnement. Ce pré dimensionnement a été complété par une étude thermique a posteriori de la machine. Les résultats de cette étude montrent que la machine axiale est thermiquement beaucoup moins contrainte que la machine radiale. Ceci devrait permettre, en intégrant lors de futurs travaux dans un processus de dimensionnement global les contraintes liées à la thermique et à l'électronique de puissance, de mettre en évidence des structures à base de machine à flux axial, plus compactes et moins couteuses pour ce type de cahier des charges.

Références

- [1] B. Multon, A. Clément, M. Ruellan, J. Seigneurbieux et H. Ben Ahmed, *Les Nouvelles Technologies de l'Energie*. Hermès Publishing, 2006.
- [2] S. Benelghali, L. Drouen, M.E.H. Benbouzid, J.F. Charpentier, J.A. Astolfi et F. Hauville, "Les systèmes de génération d'énergie électrique à partir des courants de marées," *Revue 3EI*, n°52, pp. 73-85, 2008.
- [3] L. Drouen, "Machines électriques intégrées à des hélices marines, contribution à une modélisation et conception multi-physique," Thèse de Doctorat ARTS ET METIERS ParisTech, 2010.
- [4] L. Drouen, J.F. Charpentier, E. Semail, S. Clenet, "Investigation on the performances of the electrical generator of a rim-driven marine current turbine," in *Proceedings of ICOE'08*, Brest (France), October 2008.
- [5] Seaflo, "Pilot project for the exploitation of marine currents," EU Research Report, EUR 21616, (2005).
- [6] J.F. Gieras, R.J. Wang and M.J. Kamper, *Axial Flux Permanent Magnet Brushless Machines*. Kluwer Academic Publishers, 2004.
- [7] B.J. Chalmers, W. Wu and E. Spooner, "An axial-flux permanent-magnet generator for a gearless wind energy system," *IEEE Transaction on Energy Conversion*, vol. 14, n°2, pp. 251-257, June 1999.

- [8] C. Finidori et M. Prathaler, "Les moteurs discoïdes dans les applications de propulsion terrestre et navale," Journées Thématique DGA, Angers 1997.
- [9] M.R. Dubois, H. Polinder and J.A. Ferreira, "Comparison of generator topologies for direct-drive wind turbines," in Proceedings of NORPIE'00, Aalborg (Denmark), pp. 22-26, June 2000.
- [10] E. Matagne, *Physique Interne des Convertisseurs Electromagnétiques, Milieux Magnétiques Composites*. Notes de Cours, UCL, Belgique, www.lei.ucl.ac.be/~matagne/ELEC2311/SEM04/S04P12B.HTM, visité en février 2011.
- [11] P.H. Mellor, D. Roberts and D.R. Turner, "Lumped parameter thermal model for electrical machines of TEFC design," IEE Proceedings-B, vol. 138, n°5, pp. 205-218, September 1991.
- [12] J. Huetz et J.P. Petit, *Notions de Transfert Thermique par Convection*. Technique de l'Ingénieur, Traité de Génie Energétique, A 1540.
- [13] A. Andreozzi, N. Bianco, O Manca and V. Naso, "Effect of a moving plate on heat transfer in a uniform heat flux vertical channel," International Journal of Heat Transfer, vol. 51, n°15-16, pp. 3906-3912, 2008.

Annexe

- P_{12} : Pertes joules dans une encoche ;
- P_{23} : Pertes fer dans une culasse sous une portion d'encoche ;
- P'_{12} : Pertes fer dans une dent ;
- P'_{23} : Pertes dans une culasse sous une portion de dent ;
- R_{11} : Résistance thermique de convection avec l'eau de mer dans l'entrefer ;
- R_{12} : Résistance thermique de conduction de la résine protectrice ;
- R_{13} : Résistance thermique de l'isolant ;
- R_{14} : Résistance thermique de la partie basse du schéma en T (coté pertes dans le cuivre) ;
- R_{15} : Résistance thermique de contact de la source R_{3z} du schéma en T (pertes dans le cuivre) ;
- R_{21} : Résistance thermique partie haute schéma en T (coté encoche) ;
- R_{22} : Résistance thermique de l'isolant ;
- R_{23} : Résistance thermique de contact culasse / isolant ;
- R_{24} : Résistance thermique de la partie basse du schéma en T (coté pertes dans la culasse) ;
- R_{25} : Résistance thermique de contact de la source R_{3z} du schéma en T (coté pertes dans la culasse) ;
- R_{31} : Résistance thermique de la partie haute du schéma en T (coté pertes dans la culasse) ;
- R_{32} : Résistance thermique de contact culasse / carcasse ;
- R_{33} : Résistance thermique de la carcasse (tuyère) ;
- R_{34} : Résistance thermique de convection avec l'eau de mer (externe au stator) ;
- R_{ct1} : Résistance thermique tangentielle de contact avec la source (perte dans le cuivre) ;
- R_{ct2} : Résistance thermique tangentielle de contact avec la source (perte dans la dent) ;
- R_{Cu} : Résistance thermique tangentielle (partie basse d'un schéma en T tangentielle) coté encoche ;
- R_{isol} : Résistance thermique tangentielle de l'isolant sur la paroi d'une dent ;
- R_{ctf} : Résistance thermique tangentielle de contact isolant / dent ;
- R_{fer} : Résistance thermique tangentielle (partie basse d'un schéma en T tangentielle) coté dent ;
- R'_{11} : Résistance thermique de convection avec l'eau de mer dans l'entrefer ;
- R'_{12} : Résistance thermique de conduction de la résine protectrice ;
- R'_{13} : Résistance thermique de contact isolant / culasse sous une portion de dent ;
- R'_{14} : Résistance thermique de la partie basse du schéma en T (coté pertes dans la dent) ;
- R'_{15} : Résistance thermique de contact de la source R_{3z} du schéma en T (coté pertes dans la dent) ;
- R'_{21} : Résistance thermique de la partie haute du schéma en T (pertes dans la dent) ;
- R'_{22} : Résistance thermique de la partie basse du schéma en T (pertes dans la culasse) sous une portion de dent ;
- R'_{23} : Résistance thermique de contact de la source R_{3z} du schéma en T (coté pertes dans la culasse) sous une portion de dent ;
- R'_{31} : Résistance thermique de la partie haute du schéma en T (pertes dans la culasse) sous une portion de dent ;
- R'_{32} : Résistance thermique de contact culasse / isolant sous une portion d'encoche ;
- R'_{33} : Résistance thermique de la carcasse (tuyère) ;
- R'_{34} : Résistance thermique de convection avec l'eau de mer (externe au stator) sous une portion de dent.