

# Gestion de Pack Batterie par communication CAN-CPL

Nicolas Ginot<sup>1</sup>, Christophe Batard<sup>1</sup>, Jérémie Jousse<sup>1,2</sup>, Elisabeth LEMAIRE<sup>2</sup>

<sup>1</sup> Lunam université - Université de Nantes, IETR, Rue Christian Pauc, BP 50609, 44306 Nantes cedex 3, France

<sup>2</sup> CEA LITEN, LES - INES, 50 avenue du Lac Léman, 73375 Le Bourget-du-Lac, France

**RESUME** - Cet article présente une nouvelle méthode permettant d'assurer l'échange d'informations entre l'électronique rapprochée d'un pack batterie (BMS) et son système de gestion de l'énergie (EMS). Cette méthode repose sur le principe des Courants Porteurs en Ligne (CPL) en s'appuyant sur la technologie du bus CAN. Le principe du nouveau protocole appelé CAN-CPL est expliqué dans le cadre de la gestion d'un pack constitué de plusieurs batteries connectées en étoile. Les limites liées au compromis entre la fréquence de la porteuse et la longueur des câbles de puissance sont exposées. Une approche par simulation est proposée et permet de montrer la faisabilité théorique du protocole CAN-CPL. Des mesures réalisées sur un banc de test expérimental confirment la validité de ce nouveau support physique.

**Mots-clés**— Gestion Batterie, Li-ion, CPL, CAN.

## 1. INTRODUCTION

Les travaux présentés dans cet article concernent les applications liées aux systèmes photovoltaïques autonomes. Les applications vont des panneaux de signalisation actifs à l'éclairage de rue en passant par les compteurs de stationnement. Ces applications ont besoin d'une solution de stockage d'énergie modulaire pour ajuster étroitement la capacité de stockage avec un fonctionnement fiable tout au long de l'année tout en gardant un prix global du système faible. Il est aussi nécessaire de tenir compte des coûts d'entretien généralement non négligeables en raison d'un grand nombre d'unités dispersées géographiquement.

Depuis la première version commerciale de batteries lithium-ion en 1991, cette technologie a été adoptée dans un grand nombre d'applications grâce à sa haute densité d'énergie et sa durée de vie. Cependant, sa forte sensibilité à des conditions abusives comme par exemple la surcharge nécessite une surveillance constante des cellules par un système de gestion de batterie appelé BMS (Battery Management System), qui est chargé de mesurer, entre autre, la tension des différents éléments ainsi que leur température [1]. Cette électronique de gestion doit ainsi se trouver dans la batterie au plus près des cellules. Les batteries et leurs BMS sont supervisés par un système de gestion de l'énergie appelé EMS (Energy Management System). Dans la plupart des applications, les batteries et leurs BMS sont physiquement séparés de la charge et de l'EMS. Ainsi, il est nécessaire d'établir une communication entre les différents éléments.

Aujourd'hui, la communication entre les différents systèmes de gestion est effectuée avec un support dédié qui peut être une connexion filaire, de la fibre optique ou une liaison radiofréquence (figure 1). Le choix de la technologie est fonction des besoins spécifiques de l'application tels que l'isolement, la vitesse, la consommation d'énergie et le prix.

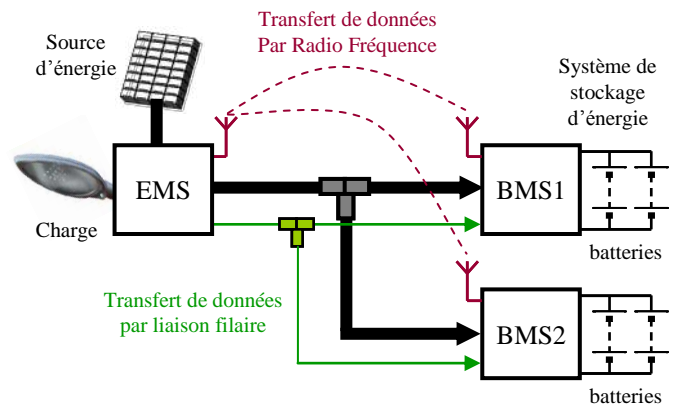


Fig. 1 : Solutions existantes pour communiquer entre l'EMS et les BMS.

Les solutions actuelles pour communiquer entre l'EMS et les BMS ont des inconvénients. La connexion filaire présente des problèmes de fiabilité, de robustesse et de coût alors que la liaison radio présente des problèmes de coût, de complexité et de consommation énergétique.

Dans toutes les applications, un bus de puissance DC est présent de manière inhérente entre le système de stockage de l'énergie et l'EMS. La solution proposée pour améliorer les systèmes actuels est d'utiliser ce support physique pour transporter de l'information en plus de la puissance comme illustré à la figure 2. Cette solution est compatible avec un système de stockage modulaire constitué d'une ou plusieurs batteries indépendantes connectées en parallèle.

Ce type de communication est connu sous le nom de communication par Courant Porteur en Ligne (CPL) et est largement répandu sur les réseaux de distribution AC (Norme Homeplug) [1]. Cependant son adaptation aux réseaux DC est encore minoritaire malgré de nombreuses opportunités (contrôle de machines industrielles, informatique, véhicules) [3] - [6].

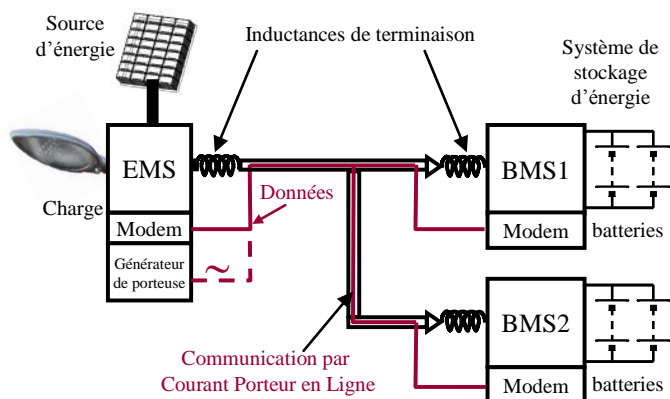


Fig.2 : Solution proposée pour communiquer via le bus de puissance DC.

Le système de communication proposé est destiné aux applications comportant les caractéristiques suivantes :

- Faibles tensions (inférieures à 60 V) ;
- Faibles courants DC (inférieurs à 10 A) ;
- Faibles débits (quelques centaines de Kbits/s) ;
- Faible coût.

Les besoins de communication dans notre application d'éclairage autonome sont sensiblement les mêmes que dans des applications faibles débits pour réseaux de capteurs, robotique ou automobile. Sur le marché, il existe peu ou pas de solutions 'clé en main'. On peut citer la société Yamar qui propose des produits dimensionnés pour les applications automobiles. Cependant cette solution utilise une modulation complexe pour atteindre des débits de communication élevés ce qui nécessite une émulation logicielle du principe de fonctionnement original du bus CAN afin d'assurer la compatibilité avec les contrôleurs CAN du marché [7]. Les circuits intégrés proposés ne sont pas encore en production et disponibles à la vente.

## 2. CANAL DE COMMUNICATION

Le bus CAN (Controller Area Network) s'est imposé dans de nombreux domaines industriels et son implémentation la plus courante est la paire différentielle standardisée par la norme ISO 11898-1 [8], [9].

L'originalité de notre travail consiste à transposer le fonctionnement de cette paire différentielle dans le domaine haute fréquence de manière à proposer une solution CPL directement compatible avec les contrôleurs CAN existant sur le marché. Le passage à un médium CPL est réalisé grâce à un signal porteur AC superposé sur le bus de puissance DC. Un unique générateur de porteuse est présent à une position arbitraire sur le bus. Chaque BMS et EMS est équipé d'un modem directement relié aux signaux d'un contrôleur CAN standard.

Le principe mis en œuvre est le suivant. Lors d'une transmission, les signaux du contrôleur CAN pilotent la modification de l'impédance que présente le modem CPL sur le bus de communication (qui est également le bus de puissance DC). Cette modification d'impédance s'opère dans une gamme de fréquence au voisinage de  $f_p$ , fréquence du

signal porteur. On dira que l'on court-circuite (ou pince) le canal de communication dans une plage de fréquence prédéfinie. Lorsque le modem présente une impédance faible, l'amplitude du signal porteur est diminuée de manière sensible pour tous les autres modems, il s'agit de l'**état dominant**. Lorsque tous les modems présentent une impédance élevée, l'amplitude du signal porteur est maximale pour tous les modems, il s'agit de l'**état récessif**.

Lors d'une réception, l'amplitude du signal porteur est échantillonnée et mise en forme de manière à être transmise puis interprétée par le contrôleur CAN. Ce faisant, la gestion logicielle est entièrement assurée par la pile de gestion CAN standard intégrée dans la plupart des microcontrôleurs.

Chaque modem est équipé d'une inductance implantée en série avec les producteurs et consommateurs du bus de puissance (figure 2). Cette inductance présente une impédance faible en régime continu mais élevée à la fréquence du signal porteur, de manière à assurer la stabilité de l'état récessif.

### 2.1. Protocole CAN

Le protocole CAN (Controller Area Network) est aujourd'hui un standard pour les communications intra-vehicule et de nombreuses applications industrielles. De fait, des contrôleurs CAN sont intégrés dans de nombreux microcontrôleurs du commerce et prennent en charge les couches basses du modèle OSI définies par la spécification CAN. Ces derniers émettent et reçoivent les informations en niveaux logiques TTL via des broches dédiées nommées respectivement CAN\_TX et CAN\_RX. Ces signaux sont ensuite traités par un modem externe généralement nommé 'transceiver' qui est le point d'accès sur le médium physique (Physical Medium Attachment).

La couche physique la plus communément utilisée est la paire différentielle standardisée par la norme ISO 11898-1. Ce médium est constitué de deux conducteurs CAN\_L et CAN\_H fixés à un potentiel médian de  $V_{cc}/2$  par un pont diviseur interne à chaque transceiver. Cette paire différentielle est terminée de part et d'autre par une résistance de terminaison de 120  $\Omega$  permettant de limiter les réflexions à chaque extrémité du bus. Les informations binaires sont encodées par la différence de potentiel entre ces deux conducteurs. Chaque modem est capable de tirer les potentiels CAN\_H et CAN\_L respectivement à  $V_{cc}$  et à la masse pour augmenter cette différence de potentiel de façon détectable sur l'ensemble du bus (figure 3). Lorsque le canal est au repos la différence de potentiel est minimale et interprétée comme un niveau logique haut récessif. Lorsque le canal est tiré par un ou plusieurs modems la différence de potentiel est maximale et interprétée comme un niveau logique bas dominant.

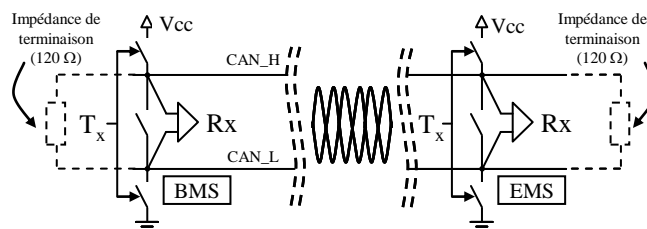


Fig.3 : Architecture schématique du bus CAN selon l'ISO 11898-1.

Ces notions d'états dominants et d'états récessifs sont au cœur du fonctionnement du protocole CAN et permettent aux différents nœuds d'accéder aux bus de manière asynchrone tout en assurant une priorisation intrinsèque et non destructive des différents messages. Chaque message démarre invariablement par un numéro d'identification qui indique également la priorité du message. Cette priorité est d'autant plus forte que le numéro d'identification est faible. Lorsque deux nœuds tentent d'envoyer un message simultanément ils vérifient en permanence que le bit envoyé apparaît effectivement sur le bus. Le nœud qui envoie le message avec la priorité la plus faible va finalement tenter d'envoyer un bit récessif et constater que le bit présent sur le bus est dominant. Le nœud perd alors l'arbitrage et stoppe immédiatement sa transmission tandis que le message de plus haute priorité est envoyé sans altération ni délai. Le nœud ayant perdu l'arbitrage attendra la prochaine période d'inactivité sur le bus pour transmettre son message.

La solution proposée est une combinaison de solutions techniques permettant de transposer ce fonctionnement sur un médium CPL de manière à offrir une solution de communication directement compatible avec les composants du commerce équipés d'un contrôleur CAN. L'objectif est de proposer une solution simple et peu coûteuse qui s'affranchit de l'étape d'adaptation logiciel.

Cette solution se décompose en deux parties complémentaires :

- Définition de la couche Medium Dependent Interface (MDI) :
  - Nature et génération du signal porteur ;
  - Architecture du canal de communication et des impédances de terminaison ;
- Définition de la couche Physical Medium Attachment (PMA) :
  - Architecture des modems ;

### 2.2. Bus CPL (MDI)

Le premier pré requis pour assurer une compatibilité directe avec le protocole CAN est ainsi de conserver la possibilité d'appliquer sur le bus des niveaux logiques dominants ou récessifs.

Dans les schémas de modulation classiques utilisés en radio communication ou en CPL, qu'il s'agisse d'une modulation d'amplitude, de fréquence ou de phase, chaque émetteur dispose de son propre générateur de signal porteur qu'il module pour encoder l'information qu'il souhaite envoyer. La notion de niveaux dominant et récessif est inexistante car les récepteurs sont tous passifs et interprètent le signal qu'ils reçoivent sans pouvoir influencer sur lui.

Afin de surmonter cet obstacle, l'originalité de notre approche consiste à utiliser un unique générateur de porteur qui injecte sur le bus DC un signal porteur Haute Fréquence (HF) visible et modulable par tous les nœuds du bus. Chaque modem est capable, par l'intermédiaire d'un interrupteur, de modifier son impédance de manière à moduler l'amplitude du signal porteur. Chaque nœud est ainsi capable de transmettre et de recevoir les informations transmises par tous les nœuds du bus (figure 4).

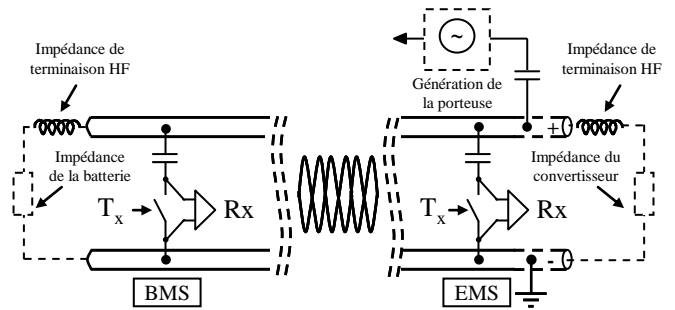


Fig.4 : Fonctionnement schématique du bus CAN-CPL.

### 2.3. Transmetteur CAN-CPL (PMA)

Les modems sont constitués d'une impédance variable connectée entre les deux potentiels du bus de puissance. Cette impédance est elle-même constituée d'un condensateur de découplage dimensionné pour présenter une impédance faible à la fréquence du signal porteur et d'une résistance  $R_x$  aux bornes de laquelle l'amplitude du signal porteur est mesurée. Un interrupteur électronique bidirectionnel (2 transistors MOS en série) est positionné en parallèle avec cette résistance de manière à pouvoir la court-circuiter (figure 5). Lors d'une transmission, les signaux binaires pilotent cet interrupteur de manière à moduler l'amplitude du signal porteur.

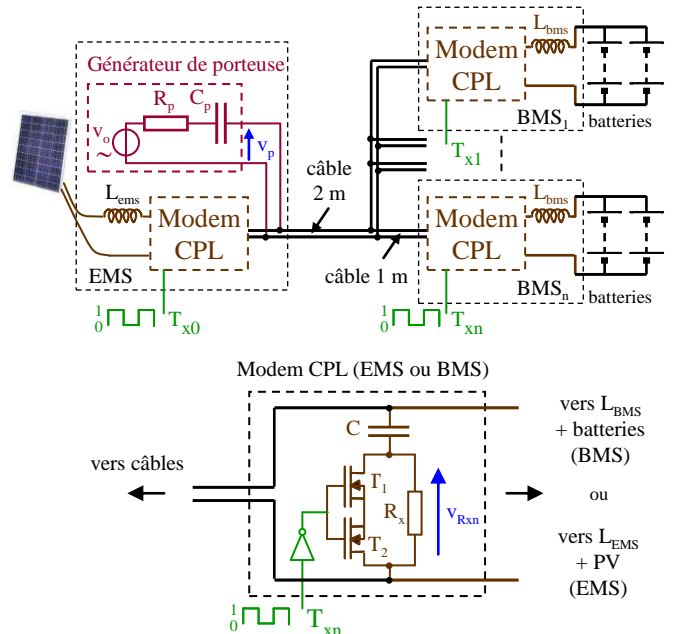


Fig.5 : Représentation électrique du canal de communication.

La commande de l'interrupteur est inversée (passant à l'état 0) afin de conserver un niveau logique 0 dominant et assurer la compatibilité avec le protocole CAN. Lorsque les interrupteurs de tous les modems sont ouverts (état logique 1), le canal présente une haute impédance à la fréquence du signal porteur et tous les modems détectent l'amplitude maximale du signal porteur. Il s'agit de l'état récessif car cet état n'est possible que si tous les modems sont dans cet état. Lorsque l'interrupteur d'un modem est passant (état logique 0) le canal présente une faible impédance à la fréquence du signal porteur et l'amplitude de ce dernier est réduite. Il s'agit du niveau dominant car il intervient dès qu'au moins un modem transmet

un niveau logique 0. L'évolution théorique de l'amplitude du signal porteur en fonction du train binaire à transmettre est illustrée à la figure 6.

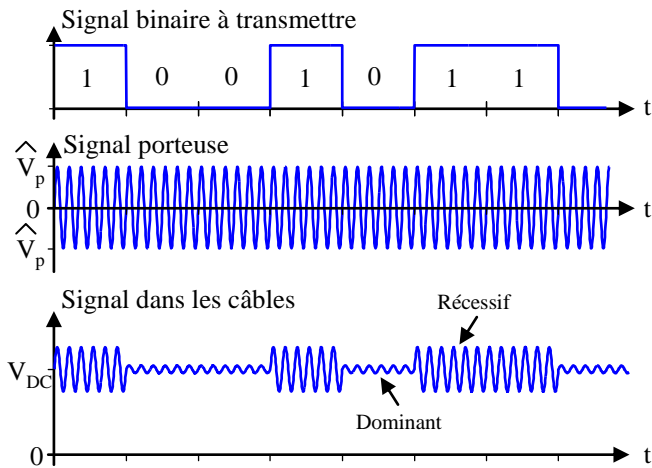


Fig.6 : : Représentation électrique du signal sur le canal de communication.

L'état dominant est directement piloté par le signal logique de la sortie CAN\_TX du contrôleur CAN (avec une inversion du signal).

#### 2.4. Récepteur CAN-CPL (PMA)

La réception est effectuée aux bornes de la résistance  $R_x$  avec la chaîne de traitement représentée à la figure 7.

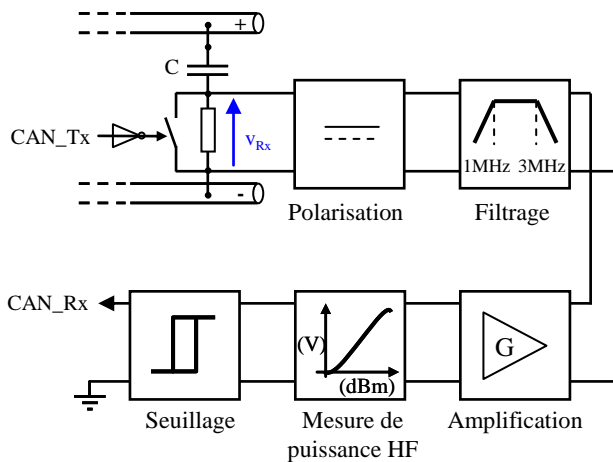


Fig.7 : Chaîne de traitement du récepteur CAN-CPL

- Le premier étage de polarisation permet de centrer la composante HF autour de  $V_{cc}/2$ ,  $V_{cc}$  étant la tension locale d'alimentation de l'électronique. Cet étage effectue également une adaptation d'impédance avec un amplificateur suiveur pour limiter l'impact de la mesure sur le canal.

- Un filtre passe-bande à réponse de Butterworth du 3<sup>ème</sup> ordre est ensuite utilisé pour limiter la largeur de la bande de fréquence lors du calcul de la puissance du signal.

- Le signal résultant est amplifié pour obtenir une dynamique compatible avec les étages de traitement suivants.

- La mesure de la puissance HF contenue dans la bande fréquentielle prélevée permet d'avoir une réponse

logarithmique plus sensible qu'une simple mesure de tension crête.

- Le signal résultant est finalement transformé en signal binaire par un comparateur à seuil auto-ajustable.

Le signal traité est directement transmis à l'entrée CAN\_RX du contrôleur CAN.

### 3. DIMENSIONNEMENT DU SYSTEME

Dans les applications CPL, le canal de communication est également le canal de transmission de l'énergie. Le canal de transmission est constitué des câbles de puissance et des connecteurs utilisés pour raccorder les différents producteurs et consommateurs de l'énergie qui transite sur la ligne. Les impédances de terminaison sont imposées par les différents producteurs et consommateurs de l'énergie présents sur le bus (convertisseurs, batteries) et restent extrêmement faibles dans la gamme de fréquence considérée pour le signal porteur. Cependant les impédances de terminaison du canal doivent être adaptées pour contenir le signal porteur et éviter qu'il ne soit court-circuité par les convertisseurs et batteries présents sur le bus.

#### 3.1. Ligne de transmission

Le câble électrique est caractérisé par une ligne de transmission qui peut être représentée par la mise en cascade de cellules élémentaires de longueur infinitésimale (figure 8).

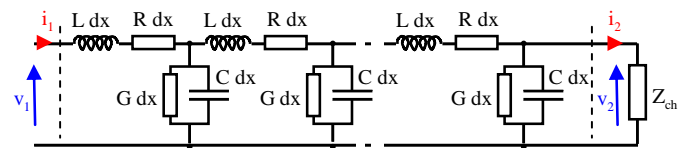


Fig.8 : Câble électrique modélisé par une ligne de transmission

$R$  est la résistance linéique série ( $\Omega/m$ ),  $L$  est l'inductance linéique série ( $H/m$ ),  $C$  est la capacité linéique série ( $F/m$ ) et  $G$  est la conductance linéique série ( $S/m$ ). Une ligne de transmission est caractérisée par :

- son impédance caractéristique  $\underline{Z}_c$  :

$$\underline{Z}_c = \sqrt{\frac{R + j L \omega}{G + j C \omega}} \quad (1)$$

- son facteur de propagation  $\underline{\gamma}$  :

$$\underline{\gamma} = \sqrt{(R + j L \omega)(G + j C \omega)} = \alpha + j \beta \quad (2)$$

où  $\alpha$  est le coefficient d'atténuation et  $\beta$  est le coefficient de phase. La propagation d'une onde incidente électromagnétique le long d'un conducteur est soumise à des phénomènes d'atténuation dus aux interférences avec les ondes réfléchies aux extrémités du conducteur. Le signal résultant présente alors des maxima (ventres) et des minima (nœuds) locaux répartis sur la ligne de transmission à des longueurs multiples de  $\lambda/4$ ,  $\lambda$  étant la longueur d'onde du signal injecté tel que :

$$\lambda = \frac{2\pi}{\beta} \quad (3)$$

Ces minima et maxima sont équivalents à des inversions locales de l'impédance de la ligne de transmission. A un point donné de la ligne de transmission, on peut voir apparaître ces minima et maxima dans le domaine fréquentiel en faisant varier la fréquence de l'onde incidente. Ainsi l'augmentation de la fréquence multiplie le nombre de ces occurrences et augmente la sensibilité du système à une variation de la longueur de la ligne ou de la fréquence du signal porteur.

Ces inversions locales d'impédance sont limitées par l'adaptation des impédances de terminaison du canal. Néanmoins elles inversent les niveaux dominants et récessifs proposés et empêchent toute démodulation du signal original. Ce phénomène est exacerbé par l'ajout de nœuds supplémentaires sur le bus. Les réflexions supplémentaires diminuent le nombre de zones fréquentielles utilisables.

La théorie des lignes de transmission montre que les niveaux dominants et récessifs ne sont déjà plus discernables à une distance de  $\lambda/8$  de la source d'émission, afin de conserver un canal de transmission robuste à la variation de la longueur des câbles il est donc nécessaire de limiter la fréquence du signal porteur de manière à conserver un  $\lambda/8$  grand par rapport à la longueur maximale du canal :

$$f < \frac{1}{8\ell} * \frac{1}{\sqrt{LC}} \quad (4)$$

où  $\ell$  est la longueur maximale du canal de transmission.

### 3.2. Inductances de terminaison

Les inductances de terminaison sont ajoutées en série à chaque extrémité du canal de manière à présenter une faible impédance en régime DC pour minimiser les pertes par effet Joule tout en présentant une forte impédance à la fréquence du signal porteur. Une inductance élevée est recherchée de manière à limiter l'atténuation du signal porteur mais l'inductance choisie doit également supporter en régime DC le courant nominal de l'application en provoquant le minimum de pertes. Un compromis doit être trouvé entre la valeur d'inductance, son encombrement physique, sa résistance série ainsi que son coût :

- Une inductance trop faible diminue l'amplitude du signal porteur en configuration récessive et diminue la zone d'opération possible en la rapprochant de la fréquence limite où les deux configurations ne sont plus discernables.

- Une inductance élevée offre une zone d'opération plus large et à fréquences plus basses mais devient encombrante, coûteuse et sa résistance série augmente.

### 3.3. Dimensionnement de la fréquence porteuse $f_p$

Les paramètres RLCG du câble ont été mesurés par l'intermédiaire d'un analyseur de réseau Agilent E5071B. Pour une fréquence  $f_p$  comprise entre 1 MHz et 10 MHz, Les paramètres linéiques du câble sont approximés par des constantes indépendantes de la fréquence :  $R = 0,3 \Omega/m$ ,  $L = 610 \text{ nH/m}$ ,  $C = 70 \text{ pF/m}$  et  $G = 50 \mu\text{S/m}$

Un modèle matlab a été construit afin de choisir la fréquence de la porteuse la plus adaptée. Le système simulé est constitué d'un générateur de porteuse relié à l'EMS, d'un câble de puissance de 2 m reliant l'EMS et le générateur de porteuse au nœud central, puis de 4 câbles de 1 m reliant le nœud central aux 4 BMS (figure 9). Chaque élément du système est décrit par une matrice chaîne M, appelée aussi matrice ABCD. Les éléments constitutifs des EMS et BMS représentés à la figure 5 sont considérés comme idéaux (inductance et condensateur idéaux, interrupteur parfait ...). Les matrices  $M_{ems}$ ,  $M_{bms1}$  à  $M_{bms4}$  intègrent aussi le paramètre  $T_x$  qui caractérise la modification de l'impédance de la ligne par le contrôleur CAN.

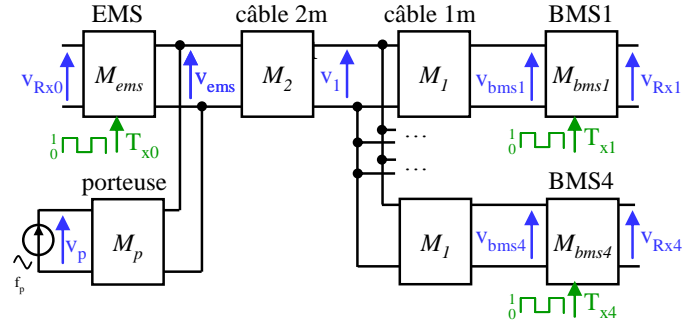


Fig.9 : Système simulé : 1 EMS, 1 câble de longueur 2 m, 4 BMS et 4 câbles de longueur 1 m et un générateur de porteuse. Chaque élément est décrit par une matrice chaîne.

Toutes les combinaisons  $T_x$  correspondantes aux différentes impédances que présentent les modems CPL sur le bus de communication ont été testées. La plage de fréquence étudiée est comprise entre 500 kHz et 10 MHz.

La figure 10 montre le transfert de tension  $V_{Rx}/V_p$  ( $V_{Rx}$  et  $V_p$  étant respectivement les tensions aux bornes des résistances  $R_x$  et la tension de la porteuse) pour toutes les commandes  $T_x$  envisageables.

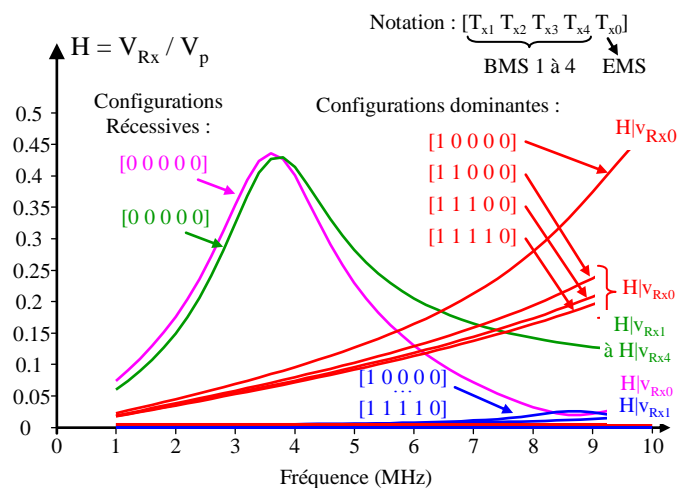


Fig.10 : Zone d'opération possible où les configurations dominantes et récessives peuvent être différenciées pour une configuration à 4 BMS.

Les fonctions de transfert correspondantes aux configurations récessives lorsque tous les modems sont dans un état de haute impédance sont présentées en vert (BMS) et magenta (EMS) tandis que les configurations dominantes sont indiquées en rouge (EMS) et bleu (BMS). Seules deux

configurations récessives peuvent être vues (courbes verte et magenta), les autres configurations étant identiques à l'une des 2 configurations visibles.

Pour le système simulé, la fréquence du signal porteur doit être inférieure à 5,7 MHz. Cette fréquence correspond au premier croisement des configurations récessives et dominantes. La zone d'opération possible où les configurations dominantes et récessives peuvent être différenciées pour une configuration à 4 BMS est représentée par la zone hachurée à la figure 10. Des études complémentaires ont montrées que la largeur de cette zone reste peu affectée par l'ajout de câbles supplémentaires à partir du nœud central. La perte d'amplitude des configurations récessives est due à la mise en parallèle des impédances des différents modems et peut être compensée par une augmentation de leur résistance  $R_x$ .

La fréquence optimale  $f_p$  pour le choix de la porteuse se situe au voisinage de la fréquence correspondant à la différence maximale entre les configurations récessives et dominantes. De la figure 10, on peut voir une fréquence optimale est autour de 3,7 MHz.

#### 4. EXPERIMENTATION

Conformément au schéma de principe de la figure 9, un banc de test a été développé. Il permet de valider expérimentalement le principe de fonctionnement du CAN-CPL. Les BMS et EMS sont remplacés par des cartes électroniques émulant leur fonctionnement. Ces cartes intègrent un  $\mu C$  dont les signaux CAN sont connectés aux modems CAN-CPL développés. Les longueurs des câbles d'énergie ainsi que la topologie de raccordement est conforme au produit final. L'EMS est distant de 2 m du nœud de raccordement, ce dernier étant situé à 1m de chaque BMS (au nombre de 4 pour la phase d'expérimentation).

Pour la phase d'expérimentation, la génération de la porteuse n'est pas implantée dans l'EMS. Nous avons choisi d'utiliser un générateur externe afin d'expérimenter plusieurs fréquences porteuses permettant ainsi de valider les fonctions de transferts récessives et dominantes vues à la figure 10.

Finalement notre choix s'est porté sur une largeur de bande comprise entre 2,5 MHz et 3,5 MHz. Cette largeur étant fixée par le filtre passe bande de l'étage de démodulation.

La fréquence porteuse retenue est de 3 MHz dans cette application.

Le débit brut nécessaire à notre application est de 100 kbits/s. Ce débit reste assez faible aux vues des possibilités constatées lors des premières expérimentations. Un débit de 500 kbits/s pourrait très certainement être envisagé.

La figure 11 montre la prise du bus par l'EMS. Cela se traduit par l'envoi d'une trame imposant successivement des états dominants et récessifs sur le bus CAN-CPL. Par exemple, lorsqu'un niveau logique 0 est présent sur le CAN\_TX du  $\mu C$  de l'EMS, alors le MODEM de l'EMS impose un état dominant sur le bus en court-circuitant ce dernier. La porteuse se trouve "pincée" et l'ensemble des MODEMS des BMS voient l'état dominant (ch 2 à la figure 11). Après démodulation les CAN\_RX des  $\mu C$  des BMS affichent un niveau logique 0 (ch 3 à la figure 11). La transmission d'un niveau logique 1 s'opère de la même manière mais en laissant le bus dans un état récessif. Cela permet alors d'assurer la gestion des priorités par le message d'identification comme évoqué dans le paragraphe 2.1.

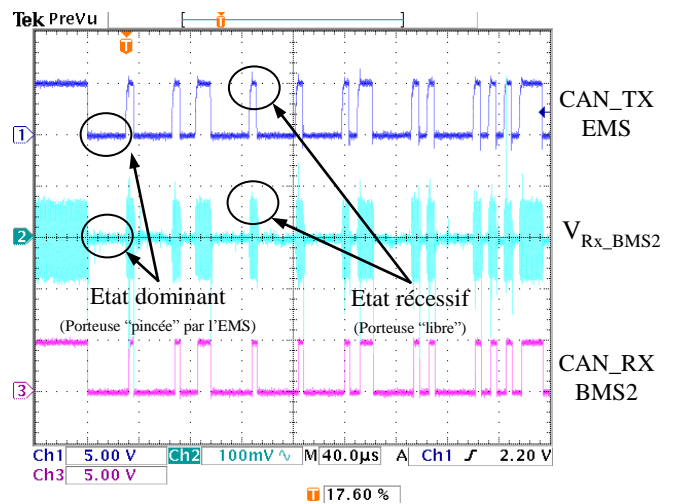


Fig.11 : Prise du bus CAN-CPL par l'EMS, signaux CAN\_TX de l'EMS et CAN\_RX du BMS2, échange de données à 100kbits/s, porteuse à -20dBm et 3Mhz.

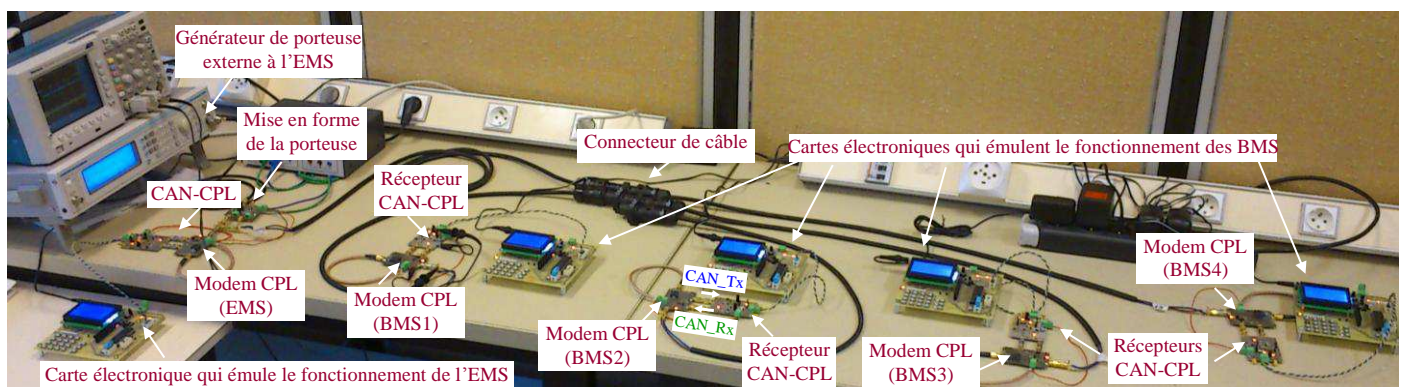


Fig.12 : Photo du banc expérimental (à droite l'EMS et son MODEM, à gauche les 4 BMS et leur MODEM, au centre le nœud de raccordement des câbles d'énergie)

## 5. . CONCLUSION

Un système innovant de communication CAN-CPL a été développé pour une application de gestion des batteries équipées de BMS numériques. La solution décrite utilise un générateur de porteuse unique et un nouveau type de récepteur CAN permettant de transposer la communication de type CAN classique à un support de type CPL. Cette solution est directement compatible avec les contrôleurs CAN présents dans de nombreux circuits intégrés puisque seul le support physique est modifié. La simulation du canal de communication à topologie variable a montré la faisabilité des concepts et les différentes limites en termes de fréquence et de longueur de câble. Des mesures expérimentales ont confirmé les résultats de simulation et ont permis la validation complète du système de communication par la mise en œuvre des MODEMS dans une configuration réelle. Le fonctionnement de ce support physique CAN-CPL a été validé pour un débit de 100 kbits/s permettant la gestion distante de pack batterie.

## 6. COLLABORATION

Ces travaux ont fait l'objet d'une collaboration entre le laboratoire IETR, l'entreprise Novéa Energies et le laboratoire CEA-INES, ce dernier apportant son expertise dans le management des cellules Li-ion. Une demande de brevet a été déposée sur le protocole CAN-CPL.

## 7. REFERENCES

- [1] L. LU, X. HAN, J. Li, J. HUA, and M. OUYANG, "A review on the key issues for lithium-ion battery management in electric vehicles," *Journal of Power Sources*, vol. 226, no. null, pp. 272–288, Mar. 2013. [Online]. Available: <http://dx.doi.org/10.1016/j.jpowsour.2012.10.060>
- [2] L. YONGE, "The Home Plug Powerline Alliance and Home Plug AV Overviews", *Power Line Communications and Its Applications*, IEEE International Symposium, pp. 9-10, USA, March 2006.
- [3] F. NOUVEL, P. TANGUY, "What is about future high speed power line communication systems for in-vehicles networks?" *Information, Communications and Signal Processing*, 2009. ICICS 2009. 7th International Conference on, Page(s): 1 – 6
- [4] V. DEGARDIN, I. JUNQUA, M. LIENARD, P. DEGAUQUE, S. BERTUOL, "Theoretical Approach to the Feasibility of Power-Line Communication in Aircrafts", *Vehicular Technology*, IEEE Transactions on, Volume: 62, Issue: 3, 2013, Page(s): 1362 – 1366
- [5] J. GRANADO, J. CHAVEZ, A. TORRALBA, A.C. ORIA, "Modeling Airfield Ground Lighting Systems for Narrowband Power-Line Communications", *IEEE Transactions on Power Delivery*, vol: 25, issue: 4, pp: 2399 - 2405, Oct. 2010.
- [6] E. Bahniuk, "Sensor communication network within a desktop computer using the DC powerline," Oregon state University, 2010.
- [7] F. GRASSI, S. A. PIGNARI, and J. WOLF, "Assessment of CAN performance for Powerline Communications in dc differential buses," in *2009 IEEE International Conference on Microwaves, Communications, Antennas and Electronics Systems*, 2009, pp. 1–6.
- [8] A. RACHID and F. COLLET, "Bus CAN," *Techniques de l'ingénieur Systèmes d'information et de communication*, vol. base docum, no. ref.article : s8140, 2014
- [9] P. Richards, "A CAN Physical Layer Discussion," 2002.
- [10] I.A. GLOVER, S. PENNOCK, P. SHEPHERD, 'Microwave Devices, Circuits and Subsystems for Communications Engineering', March 2005, John Wiley & Sons