



**HAL**  
open science

# Etude sur les transistors MOSFETs en Carbure de Silicium - Potentiel d'utilisation dans les Applications Hautes Températures

Rémy Ouaida, Pierre Brosselard, Pascal Bevilacqua

► **To cite this version:**

Rémy Ouaida, Pierre Brosselard, Pascal Bevilacqua. Etude sur les transistors MOSFETs en Carbure de Silicium - Potentiel d'utilisation dans les Applications Hautes Températures. Symposium de Génie Electrique (SGE'14), Jul 2014, Cachan, France. hal-01065420

**HAL Id: hal-01065420**

**<https://hal.science/hal-01065420v1>**

Submitted on 18 Sep 2014

**HAL** is a multi-disciplinary open access archive for the deposit and dissemination of scientific research documents, whether they are published or not. The documents may come from teaching and research institutions in France or abroad, or from public or private research centers.

L'archive ouverte pluridisciplinaire **HAL**, est destinée au dépôt et à la diffusion de documents scientifiques de niveau recherche, publiés ou non, émanant des établissements d'enseignement et de recherche français ou étrangers, des laboratoires publics ou privés.

# Etude sur les transistors MOSFETs en Carbure de Silicium – Potentiel d'utilisation dans les Applications Hautes Températures

Rémy OUAIDA<sup>1,2</sup>, Pierre BROSELARD<sup>2</sup>, Pascal BEVILACQUA<sup>2</sup>

<sup>1</sup> THALES Microelectronics SAS, CAP BRETAGNE Z.A. Le Piquet 35370 ETRELLES / France

<sup>2</sup> Laboratoire AMPERE UMR CNRS 5005, 21 Avenue Jean Capelle 69621 Villeurbanne Cedex

**RESUME** – Ce papier présente les performances des MOSFETs en carbure de silicium pour des applications haute température. Les caractérisations statiques et dynamiques ont été réalisées avec un packaging adéquat pour des températures variant de 25°C à 250°C. Un banc de test de vieillissement a été conçu pour évaluer la durée de vie des composants en commutation sur une charge résistive avec  $T > 250^\circ\text{C}$ . Les résultats permettent de conclure sur les performances des MOSFETs dans un onduleur haute température.

**MOTS-CLES** – Electronique de Puissance, MOSFET de puissance, Carbure de Silicium, Haute Température

## 1. Introduction

Depuis un demi-siècle, l'électronique utilise des composants en Silicium. Bien que des améliorations continuent à être effectuées, la technologie Silicium atteint aujourd'hui une asymptote et les progrès sur la tenue en tension et les performances en commutation sont limités [1]. C'est pourquoi les industriels se sont tournés vers de nouveaux matériaux « grand gap » tel que le Carbure de Silicium (SiC) qui permet de repousser les limites des convertisseurs dans trois directions : haute tenue en tension, forte vitesse de commutation et haute température de fonctionnement [2-4]. Grâce à sa simplicité de commande et l'avantage d'être normalement bloqué, le MOSFET en carbure de silicium est devenu l'un des plus sérieux candidats grand gap pour substituer les conventionnels MOSFETs ou IGBT en silicium [5]. En plus de sa disponibilité sur le marché, de récentes études ont montré que l'oxyde de grille était fiable jusqu'à 200°C [6], [7]. La problématique de l'oxyde est une des barrières majeures du MOSFET par rapport aux structures JFET et BJT.

Diverses applications ont besoin d'électronique pour des applications hautes températures. C'est le cas des outils d'exploration pétrolière opérant en grande profondeur ou des actionneurs électromécaniques situés à côté des turbines du moteur de l'avion plus électrique. Pour toutes ces applications, les industriels se tournent vers les composants en carbure de silicium qui doivent assurer un grand rendement, une forte intégration et une fiabilité suffisante pour l'application [8].

L'objectif de cet article est de présenter les performances des MOSFETs en SiC pour la haute température et le potentiel de ces transistors grand gap dans une application industrielle. Pour cela les caractérisations statiques dynamiques ont été réalisées jusqu'à 250°C ainsi qu'un test de vieillissement dans les conditions aéronautiques. Ceci permet d'estimer les performances (rendement, durée de vie) qui peuvent être atteintes au niveau de l'onduleur.

## 2. Description des Véhicules de Test

Les MOSFETs en carbure de silicium utilisés dans cet article sont des puces de chez CREE 1200V/ 80 mΩ/ 16 mm<sup>2</sup>. Afin de réaliser les caractérisations jusqu'à 250°C, les puces ont été assemblées avec un packaging approprié : un substrat en AMB Si<sub>3</sub>N<sub>4</sub> avec brasure à haut point de fusion (280°C), boîtier To 254 métallique et sellé hermétiquement sous azote N<sub>2</sub>.

Cet assemblage est réalisé en collaboration avec l'entreprise Thales Microelectronics. Une image RX est systématiquement réalisée afin de vérifier l'absence de vide dans la brasure d'attache de puce. Cela évite les disparités entre les différentes puces au niveau de la résistance thermique semelle-puce permettant ainsi d'avoir des composants stressés identiquement sous la même condition électrique. La figure 1 montre les véhicules de test utilisés dans les caractérisations électriques et dans les tests de vieillissement.

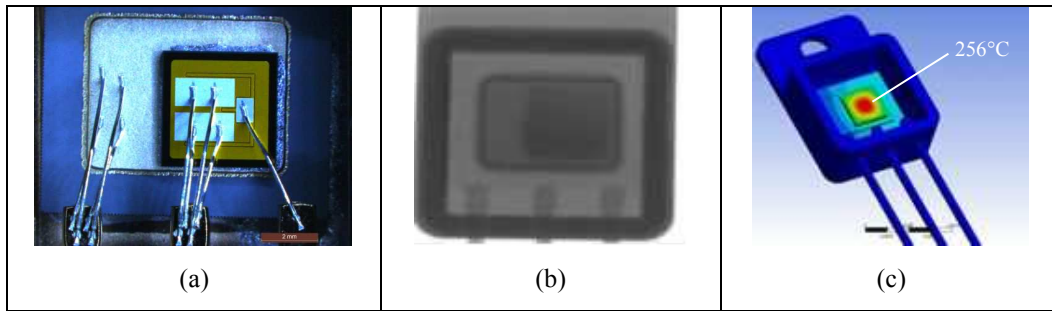


Figure 1 : Photo des puces MOSFET sur le AMB substrat (a), image RX (b), simulation thermique ANSYS (c)

### 3. Caractérisations électriques

#### 3.1 Caractérisations électriques statique

Les caractérisations complètes sur 10 véhicules de test ont été réalisées incluant les courbes de conduction directes et inverses pour différents niveaux de tension de grille. La transconductance, le courant de fuite jusqu'à 1200V et les capacités complètent ces caractérisations. Tous ces paramètres ont été tracés en fonction de la température de 25°C à 250°C utilisant un traceur Curve AGILENT B1505A et un four convectif Thermonix T2500. La figure 2 montre le traceur, le four convectif ainsi que le banc d'essai approprié à la haute température.

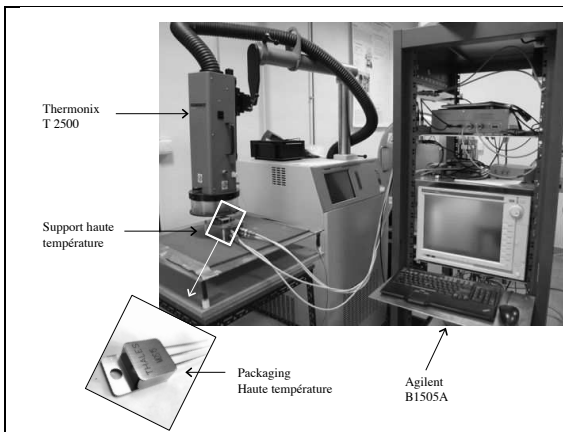


Figure 2 : Photo du banc de caractérisations haute température

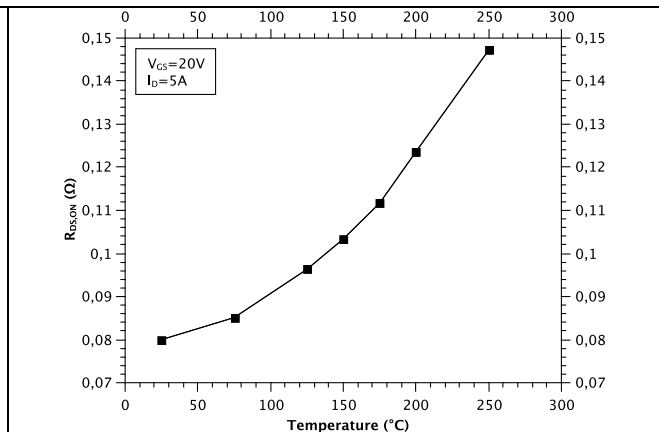


Figure 3 : Résistance à l'état passant en fonction de la température

Ces caractérisations permettent d'extraire des informations qui sont résumés par la valeur moyenne sur les 10 véhicules de test dans le tableau 1 tel que la résistance à l'état passant (Figure3), la tension de seuil, le courant de fuite et la capacité d'entrée. Ces paramètres sont les éléments clés qui définissent les pertes en conduction et à l'état bloqué.

Paramètres	25°C	250°C
Résistance à l'état passant	80 mΩ	148 mΩ
Tension de seuil	2,37 V	1,1 V
Courant fuite@V <sub>DS</sub> =600V	10 nA	2700 nA
Capacité d'entrée C <sub>ISS</sub>	1920 pF	2012 pF

**Tableau 1 : Résumé des caractérisations statiques**

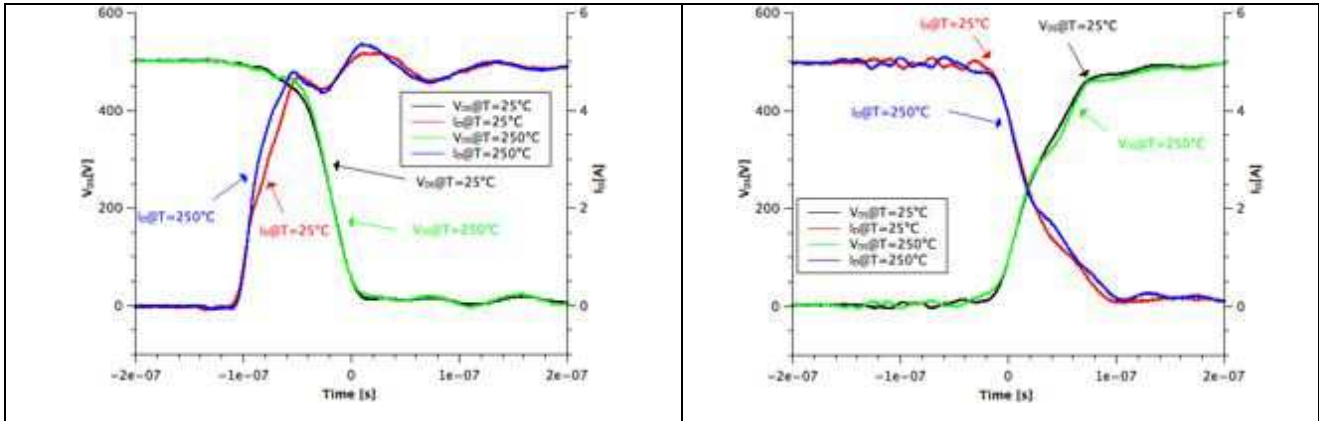
A partir des caractérisations statiques, les observations suivantes ont été extraites :

-Tous les véhicules de test ont gardé leur propriété de normalement bloqué jusqu'à 250°C (tension de seuil > 0V) avec un courant de fuite inférieur à 10μA pour une tension V<sub>DS</sub>=600V et V<sub>GS</sub>=0V.

- La résistance et la tension de seuil dépendent de la température. Au sein de la population de tests on observe une très faible disparité des mesures (erreur <10mΩ à 250°C).

#### 3.2 Caractérisations électriques dynamiques

Les caractérisations en commutation du MOSFET en carbure de silicium ont été mesurées sous des températures variant entre 25°C et 250°C. Le test est réalisé avec une tension de bus de 500 V et un courant dans la charge résistive de 5A. Pour la commande, la tension de grille appliquée sur le MOSFET vaut -5V/20V. Cette tension est fournie par un driver IXDD60PI avec une fréquence de commutation de 10 kHz et une résistance de grille de 10Ω. La disposition du circuit a été conçue afin de minimiser les éléments parasites. Les formes d'ondes ainsi obtenues reflètent le comportement du transistor sans déformation. La haute température est imposée par une plaque chauffante régulée sur la température de jonction de la puce. Cette température est systématiquement contrôlée par des paramètres électriques thermosensibles qu'on a obtenus grâce aux caractérisations statiques tel que la résistance à l'état passant. La figure 5 montre les formes d'ondes obtenues de la mise à l'état passant et bloqué pour 25°C et 250°C.



**Figure 5 : Forme d'onde de la mise à l'état passant et à l'état bloqué en fonction de la température**

Il est important d'observer la bonne stabilité des formes d'ondes commutées pour le MOSFET entre 25°C et 250°C. Conformément aux formes d'ondes de la tension et du courant, il est possible de calculer les pertes en commutation par l'intégrale instantanée de ces deux grandeurs. On voit sur les courbes que la température a peu d'influence sur les fronts montant ou descendant. Les pertes ont été calculées pour 25°C et 250°C avec un courant de 5A, Vbus de 500V. Elles sont présentées dans le tableau 2. Multiplié par la fréquence, ces paramètres déterminent les pertes par commutation pour une application à 250°C utilisant des MOSFETs en SiC.

	25°C	250°C
E état passant (μJ)	105	92
E état bloqué (μJ)	63	79
Pertes Totales (μJ)	168	171

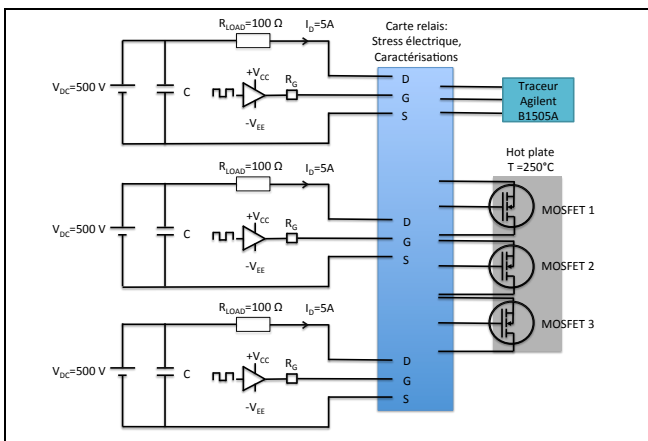
**Tableau 2 : Pertes à 25°C et 250°C**

Les caractérisations électriques jusqu'à 250°C ont montré une dépendance en température pour les paramètres statiques tels que la résistance et la tension de seuil tandis que comme le montre le faible changement de la capacité d'entrée, les paramètres en commutation sont plus stables. A partir de ces caractéristiques, il est possible de faire une évaluation théorique du rendement d'un onduleur utilisant des MOSFETs à haute température. L'application visée est un onduleur 3 phases PWM pour un moteur DC Brushless. Dans le papier final, une description complète de l'étude théorique sera détaillée. Le rendement ainsi obtenu vaut 98,36% pour une température d'utilisation de 250°C.

## 4. Vieillessement

### 4.1 Banc de test

Les précédentes parties ont montré le potentiel électrique du MOSFET pour des applications haute température. L'étape suivante consiste à évaluer la fiabilité du composant à haute température dans le temps. Pour cela, un banc de test de vieillissement a été mis en place pour déterminer la durée de vie des puces dans des conditions de commutation avec une température supérieure à 250°C. Trois véhicules de test comportant des MOSFETs ont été placés sur un bloc chauffant maintenu à 250°C. Chaque composant commute un courant de 5 A avec une fréquence de 10 kHz sous une tension de 540 V ce qui correspond à une application aéronautique. Sur la figure 6 on peut voir le montage du banc de test. Une carte relai est utilisée dans le but d'interrompre les commutations et de procéder aux caractérisations afin de connaître le niveau de santé du composant tout en maintenant la haute température. Cela permet de surveiller les indicateurs de vieillissement du MOSFET à intervalle de temps régulier. Pour réaliser un test de vieillissement, il est nécessaire de connaître la température de la puce parcourue par le courant de charge. En utilisant les caractérisations précédentes, les pertes dans chaque puce sont estimées à 4,1W pour nos conditions de test. La résistance thermique jonction-boîtier a été simulée à 1,45°C/W grâce au logiciel Ansys NLT Pro. La figure 1-(c) montre la simulation thermique sur le véhicule de test. La température de la puce à la jonction est de 256°C dans nos conditions de test.



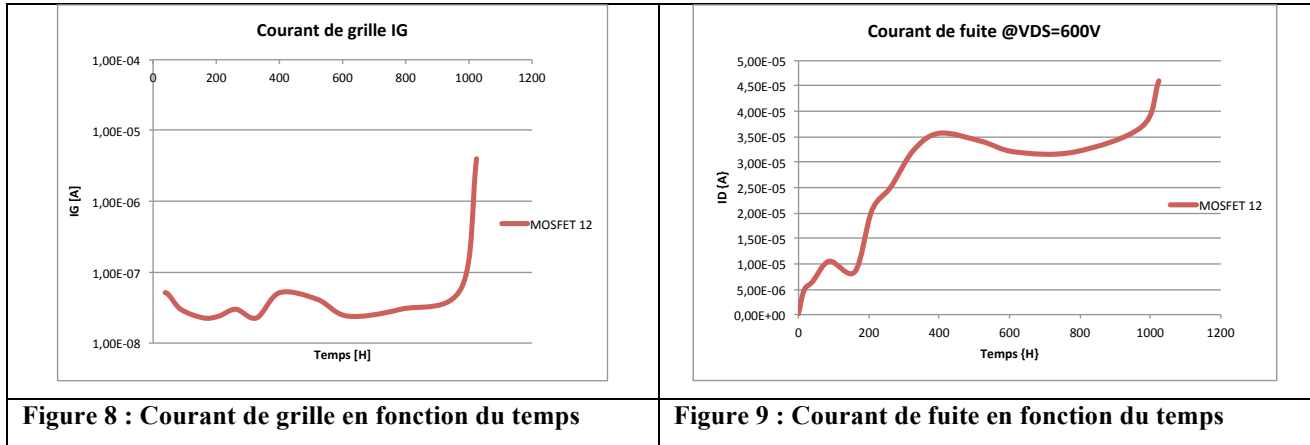
**Figure 6 : Synopsis du banc de test de vieillissement**



**Figure 7 : Photo du banc de test de vieillissement**

## 4.2 Résultats

Le premier test de vieillissement a été réalisé avec une température du bloc chauffant de 250°C. Les trois MOSFETs ont tenue 1000 heures. Un deuxième run a été lancé à 260°C. Les caractéristiques mesurées à intervalle de temps régulier sont la résistance à l'état passant, le courant de fuite, la tension de seuil et le courant dans la grille. La figure 8 et 9 montre l'évolution du courant de grille et du courant de fuite en fonction du temps. Les autres grandeurs seront présentées dans le papier final. Ces deux grandeurs électriques sont les plus représentatives du vieillissement du MOSFET. On voit bien une asymptote peu avant la destruction du composant. Le courant de grille peut être considéré comme un indicateur de vieillissement. On retrouve les mêmes tendances pour les trois MOSFETs. Ces résultats doivent être confirmés par les prochains tests qui sont en cours de réalisation.



## 5. Conclusion

Ce papier présente le potentiel des performances du MOSFET pour des applications haute température. Les caractérisations des puces en température ont montré que les transistors gardent leur propriété de normalement bloqué jusqu'à 250°C. Les mesures en statique et en dynamique permettent de calculer un rendement théorique de 98% sur un onduleur à 250°C. Enfin, le test de vieillissement a montré la fiabilité du MOSFET sur une durée de 1000h avec une température de jonction supérieure à 250°C en commutation.

## 6. Références

- [1] T. Zhao, J. Wang, A. Huang, and A. Agarwal, "Comparisons of sic mosfet and si igbt based motor drive systems," in *Industry Applications Conference, 2007. 42nd IAS Annual Meeting. Conference Record of the 2007 IEEE*, 2007, pp. 331–335.
- [2] John S. Glaser, Jeffrey J. Nasadoski, Peter A. Losee, Avinash S. Kashyap, Kevin S. Matocha, Jerome L. Garret, Ljubisa D. Stevanovic, "Direct Comparison of Silicon and Silicon Carbide Power Transistors in High-Frequency Hard-Switched Applications," in *Applied Power Electronics Conference and Exposition, 2012. APEC 2012. Twenty-Sixth Annual IEEE*
- [3] S. Tiwari, T. Undeland, S. Basu, and W. Robbins, "Silicon carbide power transistors, characterization for smart grid applications," in *Power Electronics and Motion Control Conference (EPE/PEMC), 2012 15th International*, 2012, pp. LS6d.2–1–LS6d.2–8.
- [4] R. Kaplar, M. J. Marinella, S. DasGupta, M. A. Smith, S. Atcitty, M. Sun, and T. Palacios, "Characterization and reliability of sic- and gan-based power transistors for renewable energy applications," in *Energytech, 2012 IEEE*, 2012, pp. 1–6
- [5] A. Lemmon, M. Mazzola, J. Gafford, and K. Speer, "Comparative analysis of commercially available silicon carbide transistors," in *Applied Power Electronics Conference and Exposition (APEC), 2012 Twenty-Seventh Annual IEEE*, 2012, pp. 2509–2515
- [6] L. Yu, G. Dunne, K. Matocha, K. Cheung, J. Suehle, and K. Sheng, "Reliability issues of sic mosfets: A technology for high-temperature environments," *Device and Materials Reliability, IEEE Transactions on*, vol. 10, no. 4, pp. 418–426, 2010.
- [7] K. Matocha, G. Dunne, S. Soloviev, and R. Beaupre, "Time-dependent ndielectric breakdown of 4h-sic mos capacitors and dmosfets," *Electron Devices, IEEE Transactions on*, vol. 55, no. 8, pp. 1830–1834, 2008.
- [8] D. Bergogne, H. Morel, D. Planson, D. Tournier, P. Bevilacqua, B. Allard, R. Meuret, S. Vieillard, S. Raël, F. Meibody-Tabar, "Towards an airborne high temperature SiC inverter," *Power Electronics Specialists Conference, 2008. PESC 2008. IEEE*, vol., no., pp.3178,3183, 15-19 June 2008.