



HAL
open science

Modélisation magnétique de moteurs à aimants permanents à flux radial et flux axial de puissance inférieure à 15kW pour la traction automobile urbaine et extra-urbaine. Spécifications et comparatifs.

Romain Mignot, Christophe Espanet, Didier Chamagne, Frédéric Dubas

► To cite this version:

Romain Mignot, Christophe Espanet, Didier Chamagne, Frédéric Dubas. Modélisation magnétique de moteurs à aimants permanents à flux radial et flux axial de puissance inférieure à 15kW pour la traction automobile urbaine et extra-urbaine. Spécifications et comparatifs.. Symposium de Génie Électrique 2014, Jul 2014, Cachan, France. hal-01065418

HAL Id: hal-01065418

<https://hal.science/hal-01065418v1>

Submitted on 18 Sep 2014

HAL is a multi-disciplinary open access archive for the deposit and dissemination of scientific research documents, whether they are published or not. The documents may come from teaching and research institutions in France or abroad, or from public or private research centers.

L'archive ouverte pluridisciplinaire **HAL**, est destinée au dépôt et à la diffusion de documents scientifiques de niveau recherche, publiés ou non, émanant des établissements d'enseignement et de recherche français ou étrangers, des laboratoires publics ou privés.

Modélisations magnétiques et thermiques de moteurs à aimants permanents à flux radial et flux axial de puissance inférieure à 15kW pour la traction automobile urbaine et extra-urbaine. Conceptions et comparatifs.

Romain MIGNOT⁽¹⁾, Didier CHAMAGNE⁽¹⁾, Frédéric DUBAS⁽¹⁾, Christophe ESPANET⁽¹⁾, Raynal GLISES⁽¹⁾
Thierry MARTIN⁽²⁾, Didier MULLER⁽²⁾

(1) Département ENERGY, UMR 6174 CNRS, Institut FEMTO-ST, 90010 Belfort

(2) Société Nief Plastic, 10 Rue Jean Rostand, 69745 Genas Cedex

RÉSUMÉ – Le présent sujet étudie la faisabilité électromécanique et technico-industrielle d'une nouvelle conception de machine à flux axial dans le but de pouvoir se positionner sur le marché fort concurrentiel de la traction automobile légère.

L'originalité de cette nouvelle motorisation est due à la conception de son stator en « U » et de son rotor à aimants étagés ainsi que de sa connectique d'alimentation des différents bobineaux. Afin de démontrer ses performances électromécaniques, cette nouvelle machine à flux axial est comparée à une motorisation synchrone classique à aimants permanents montés en surface faisant office de référence, ayant le même diamètre extérieur et la même polarité rotorique. La modélisation électromagnétique de chaque machine est réalisée grâce à un modèle numérique par éléments finis en 3D. Ces résultats sont complétés par une étude nodale en 2D pour la motorisation de référence et 3D pour celle à flux axial.

Un comparatif détaillé des résultats est présenté. Ce dernier permet de conclure que la motorisation à flux axial nouvellement conçue augure des perspectives industrielles fort intéressantes.

MOTS-CLES – Machine synchrone à flux radial, Machine synchrone à flux axial, modélisation par éléments finis 3D, modélisations nodales 2D et 3D.

1. Introduction

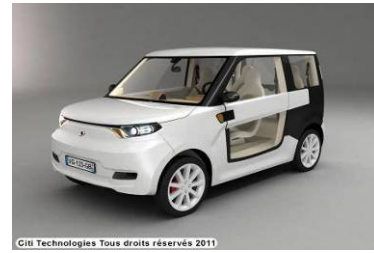
Le cahier des charges (tableau 1) impose de concevoir une motorisation à flux axial destinée à la traction automobile de puissance inférieure à 15kW. D'un point de vue industriel, la nouvelle structure doit, tout d'abord, être plus économique en matières premières et en temps de process que les motorisations classiques actuellement sur ce marché. Ensuite, cette nouvelle motorisation à flux axial doit favoriser la production d'un bobinage linéaire sur bobineaux afin de gagner en encombrement dans les encoches statoriques. D'un point de vue électromagnétique, les objectifs sont d'obtenir une meilleure puissance massique ainsi qu'un meilleur rendement par rapport aux motorisations classiques développant la même puissance utile.

2. Le cahier des charges

Le véhicule électrique (figure 1) de la catégorie « Quadricycle Lourd », doit pouvoir se déplacer à une vitesse de base de 110 km/h. Réglementairement, la puissance est limitée à 15 kW [1]. Le lien moteur/véhicule est l'entraînement direct. Il y a un moteur couplé sur chaque roue avant. A partir de 110 km/h, une augmentation de vitesse peut être requise, incluant le besoin d'un léger défluxage de la motorisation.

Tableau 1. Caractéristiques techniques du véhicule

$V_{véhicule}$: 90 km/h	Pneu : 135/70-R15	U de batterie : 350V
γ : Accélération sur plat : 0 à 50 km/h en 13s	C_x : 0,35	$m_{véhicule}$: 850 kg
P_{ente} à 50 km/h : 11%	$S_{frontale}$: 1,8m ²	$K_{roulement}$: 0,01

**Figure 1 : Prototype Citizen_Citi Technologie**

3. Choix de la nouvelle motorisation à flux axial

En 2004, Aydin et al. [2] ont répertorié et analysé de nombreuses motorisations à flux axial. Malheureusement, aucune ne répond aux spécifications suivantes du cahier des charges, c'est-à-dire :

- un stator et un rotor avec une masse de fer très réduite ;
- des enroulements statoriques réalisables à l'aide de bobineaux indépendants.

Hosseini et al. [3] ainsi que Jung et al. [4] ont présenté des motorisations pouvant répondre aux spécifications du cahier des charges précédemment énoncées. Ces motorisations présentent des structures rotoriques et statoriques originales. En effet, les stators sont constitués de circuits magnétiques en forme de "U" et les rotors en matériau composite contiennent des aimants haute énergie de forme circulaire.

Finalement, à l'aide d'une classification dépendant de la direction du flux, du bobinage et du nombre d'entrefers, une structure nouvelle, peu exploitée et susceptible de fournir de bonnes performances électromagnétiques (couple massique, puissance massique, rendement) ressort de cette analyse. Notre choix final s'est donc centré sur la machine discoïde à double entrefers avec bobinage statorique sur arceaux indépendants. La structure s'inspirera des motorisations développées par [3] et [4] tout apportant plusieurs modifications importantes qui seront développées dans l'article final.

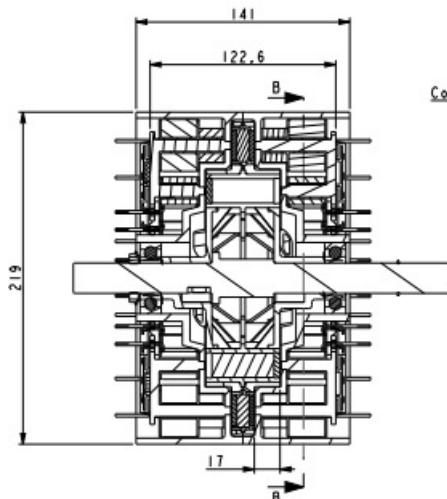
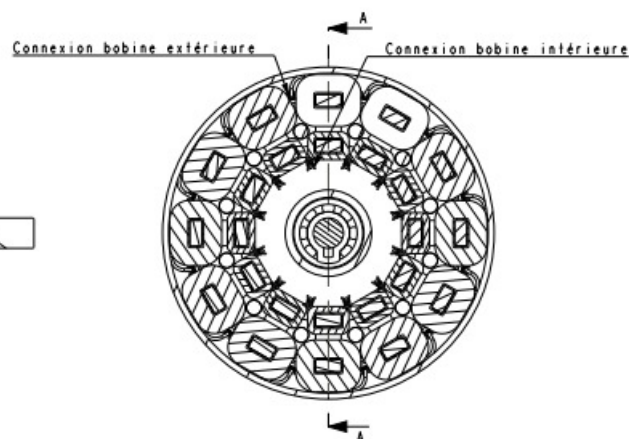
4. Présentation de la motorisation à flux axial

4.1 Chemises de protection et arceaux statoriques

À l'intérieur d'une demi-chemise statorique (cf. fig. 3) sont disposés 12 arceaux ferromagnétiques supportant chacun un bobineau. Chaque circuit ferromagnétique est feuilleté et maintenu au fond de sa chemise respective par un cerclage vissé lui-même à la chemise. Une phase est constituée de 8 bobineaux en série, soit 4 par demi-chemise. La mise en série (entre chaque demi-chemise) des groupements de bobineaux appartenant à la même phase statorique s'effectue sur l'extérieur de la motorisation via une connectique spécifique. La répartition des phases dans chaque demi-chemise s'effectue de manière cyclique.

4.2 Rotor de la machine à flux axial

Le rotor est étagé et composé d'une résine en matériau composite (cf. fig. 4). Ces deux critères lui confèrent légèreté et résistance mécanique. Les aimants qui le composent (NdFeB) sont au nombre de 16 et reliés par des barreaux feuilletés de même qualité que les arceaux statoriques.

**Figure 2 : Coupe axiale de la motorisation****Figure 3 : coupe longitudinale de la motorisation**

5. Modélisation par éléments finis en 3D de la motorisation à flux axial

La motorisation à flux axial étant complexe à modéliser analytiquement, il a paru important, dans un premier temps, de se doter d'un modèle numérique 3D permettant de reconstituer fidèlement la future machine prototypée. Le modèle numérique permet entre autres :

- d'accéder à de nombreux résultats qu'un prototype physique ne peut fournir (formes et niveaux des différentes inductions dans la machine, visualisation du flux dans l'entrefer et des fuites tridimensionnelles, etc.) ;
- d'optimiser géométriquement et magnétiquement la motorisation à partir des plans d'expériences [5], [6].

5.1 Caractéristiques magnétiques

Les caractéristiques non linéaires pour les tôles statoriques (M 330-35) sont utilisées afin de tenir compte de la saturation magnétique des matériaux. Cela permet, notamment, d'évaluer correctement la valeur du couple électromagnétique pour un niveau d'ampères-tours donné.

Pour ce qui est des aimants, la caractéristique magnétique $B=f(H)$ est une droite de pente $\mu_0 \cdot \mu_r$ et d'ordonnée à l'origine $B_r(T_a)$. La valeur de l'induction rémanente est modifiée en fonction de T_a , la valeur de la température moyenne de l'aimant lors des simulations en charge ; cela impose d'estimer la température interne de fonctionnement avant la simulation.

5.2 Simulations électromagnétiques

5.2.1 À vide

L'objectif est d'obtenir la valeur de l'induction au niveau des emplacements importants de la machine (entrefer, rotor, arceau statorique), du flux sous un pôle, de la fém, etc. Le tracé des lignes de flux permet, quant à lui, de visualiser le passage du flux dans l'ensemble de la machine et, ainsi, de détecter les éventuelles fuites.

En ce qui concerne l'induction, une seule simulation en magnétostatique à vide est utile (cf. fig. 4). On trace une cartographie détaillée de l'induction dans la machine sous la forme d'un dégradé de couleurs. Il est ainsi possible d'apercevoir les saturations locales du circuit magnétique. Le cas le plus défavorable est lorsque le circuit magnétique est en regard d'un aimant (cf. fig. 5).

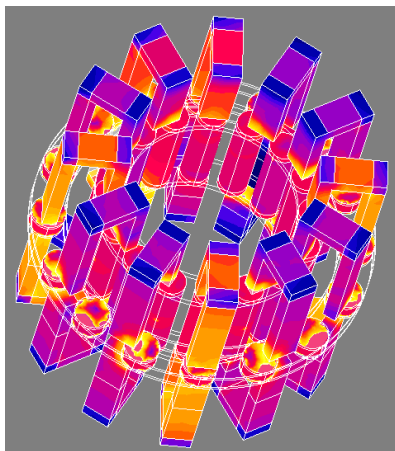


Figure 4 : Visualisation de l'induction à vide dans le circuit ferromagnétique du moteur à flux axial

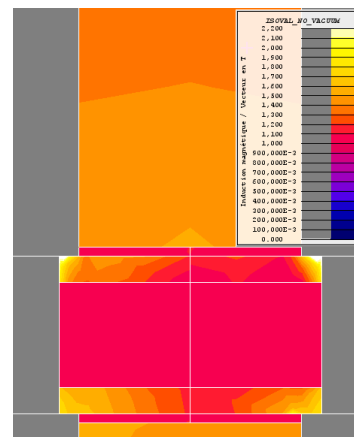


Figure 5 : Visualisation de l'induction à vide dans un aimant du moteur à flux axial

5.2.2 En charge

L'objectif de ces simulations est d'obtenir, entre autres, la valeur moyenne du couple électromagnétique, le taux d'ondulation du ripple et de voir l'influence de la désaimantation des aimants pour des valeurs données d'ampères-tours à des températures différentes des aimants.

6. Présentation de la motorisation à flux radial

Le choix de la machine électrique de référence suppose de bien choisir, au préalable, la configuration du rotor [5] et, en second, la réalisation du bobinage statorique [8].

En fonction d'un nombre important de paramètres, l'utilisation d'une motorisation à rotor interne avec des A.P. de haute énergie en surface est retenue. [9], [10], [11], [12], [13], [14] confirment que, à l'heure actuelle, cette structure à aimants, qui reste simple, sert fréquemment de moteur de référence dans l'optique d'une comparaison avec des moteurs innovants.

Afin de pouvoir comparer convenablement les deux motorisations, la polarité du moteur à flux radial est identique à celle de la machine à flux axial, c'est-à-dire que $P = 8$.

Concernant le bobinage, une structure triphasée favorisant la production d'une f.é.m. sinusoïdale est recherchée. Afin d'avoir des têtes de bobines les plus faibles possible, le bobinage à pas dentaire est privilégié. Le stator comporte 24 dents, soit 8 par phase.

7. Modélisation par réseaux nodaux de chaque motorisation

Le besoin, pour un concepteur de motorisation électrique, d'obtenir une première approche du comportement thermique de sa machine est devenu indispensable. L'accès à la modélisation thermique de chaque moteur peut s'effectuer grâce à la méthode analytique, dite nodale, qui repose sur une analogie avec la loi d'Ohm électrique.

La conception classique du moteur de référence à flux radial permet de réaliser de nombreuses hypothèses simplificatrices assez avancées, sans réelles pertes de performances du modèle nodal développé [15], [16], [17], [18], [19], [20]. Une modélisation analytique en 2D est développée.

La modélisation du moteur à flux axial est plus complexe, du fait de la conception électromagnétique qui est assez particulière. Cette machine n'étant donc modélisable qu'en 3D, un réseau tridimensionnel adapté est développé autour des bobinages dentaires [21], [22], [23], [24], le reste de la machine restant modélisé en 2D.

8. Comparatif des deux motorisations optimisées

Afin que le comparatif entre les deux machines soit le plus cohérent possible, voici un rappel des contraintes qui ont été imposées dès le début du projet :

- répondre identiquement au cahier des charges ;
- avoir le même nombre de pôles rotoriques ;
- avoir la même caractéristique d'aimant ;
- avoir un diamètre extérieur maximal de 230 mm ;
- avoir un fonctionnement sans système de refroidissement extérieur.

Les paramètres géométriques de chaque machine sont les suivants :

Tableau 2. Caractéristiques géométriques des motorisations	Moteur Flux Radial	Moteur Flux Axial	Écart en %
Diamètre extérieur (mm)	230	219	-4,8
Longueur extérieure (mm)	132	141	+6,8
Volume extérieur (litres)	5,5	4,4	-20
Entrefer global sous un pôle (mm)	2 × 0,6	4 × 0,3	/
Tableau 3. Caractéristiques électromagnétiques des motorisations	Moteur Flux Radial	Moteur Flux Axial	Écart en %
C_{couple} (Nm)	73	75	2,74
K_t (Nm · A ⁻¹)	1,14	1,47	29

9. Conclusion

En comparant entre elles les deux motorisations, les résultats démontrent que le moteur à flux axial à arceaux rivalise nettement, pour un même cahier des charges, avec un moteur à flux radial à aimants de surface. En effet, cette nouvelle motorisation, par rapport au moteur à flux radial, développe un couple électromagnétique supérieur, à la même vitesse de base, avec 21% de courant en moins.

Dans ce travail de recherche concernant cette machine à flux axial, l'étude comparative met en avant ses performances et son potentiel industriel. Que ce soit au niveau de sa structure rotorique, de l'encombrement et de l'échauffement de son stator, elle mérite que l'on s'intéresse encore plus à sa technologie particulière.

- [1] Norme régissant la catégorie des quadricycles lourds, **“Réglementation d'ordre général : 1997 24 CE et 2002 24 CE _ Réglementation sur le Couple et la puissance : 2002-41 CE _ Réglementation sur les masses et dimensions : 1993 93 CE”**.
- [2] M. Aydin, S. Huang and T. A. Lipo **“Axial Flux Permanent Magnet Disc machines; A Review”** Speedam 2004.
- [3] S. Hosseini, J. Shokrollahi Moghani, N. Farrokhzad Ershad, and B. Bech Jensen, **“Design, Prototyping, and Analysis of a Novel Modular Permanent-Magnet Transverse Flux Disk Generator”** IEEE transactions on magnetics, Vol. 47, N°4, April 2011.
- [4] Y-B Jung, T Long, J Nelson, C Landon, **“Unique Axial Flux Motor Design Delivers Superior Torque Density”**, EET-2008 European Ele-Drive Conference International Advanced Mobility Forum Geneva, Switzerland, March 11 – 13, 2008.
- [5] F. Martin, **“Contribution au dimensionnement optimal de machines synchrones à aimants déposés en surface pour applications à hautes vitesses”**, thèse de doctorat, Université de Nantes, Avril 2013
- [6] C. Courtel, F. Wurtz, J. Bignon, **“A comparative study of two methods for constrained optimisation with implicit parameters”** Proc. of CEFC98, June 1998, Tucson, USA.
- [7] K. Hwang, B. Kwon, **“Investigation of Torque and Iron Loss Characteristics of Optimized Spoke type IPMSM Considering Motor Modeling and Motor Drive Circuit”**, IEE Proc. Elect. Power Appl., pp. 3667-3674, (2010).
- [8] J. Saint Michel, **“Bobinage des machines tournantes”**, édition Techniques de l'ingénieur, 2007.
- [9] M.A.Jabbar and al **“Design and Analysis of Exterior and Interior Type High-Speed Permanent Magnet Motors”**, Proc. Aust. University Power Electronics Conference, pp 484-489, 2001.
- [10] M.Aydin and al **“Torque Quality and Comparison of Internal and External Rotor Axial Flux Surface-Magnet Disc Machines”**, IEEE Transactions on Industrial Electronics, Vol.53, n°3, Juin, 2006.
- [11] H-W Cho and al **“A Design Approach to Reduce Rotor Losses in High-Speed Permanent Magnet Machine for Turbo-Compressor”**, IEEE Transactions on Magnetism, 2006.
- [12] A. Parviainen **“Performance comparison between low speed axial-flux and radial-flux permanent magnet machine including mechanical constraints”**, IEEE Transactions on Magnetism, 2005.
- [13] R. Qu and al **“Performance comparison of dual-rotor Radial-flux and axial-flux permanent-magnet BLDC machines”**, IEEE Transactions on Magnetism, 2006.
- [14] R. Cavagnino and al **“A comparison between the axial flux and the radial flux structures for PM synchronous motors”**, IEEE Transactions on Magnetism, 2002.
- [15] T. Miller **“Speed's Thermal Solver for Electric Motors”**, 2001.
- [16] S. Seghir and al, **“Modélisation du comportement thermique d'un moteur synchrone à aimants permanents”**, 2010.
- [17] D. Roye et R. Perret **“Définitions des règles de modélisation thermique des machines électriques tournantes”** Revue Phys. Appl., pp 191-202, 1990.
- [18] P. H. Mellor, and al, **“A lumped parameter thermal model for electrical machines of the TEFC design”**, Proc. Ins. Elect. Eng. B, vol. 138, no. 5, Sept. 1991.
- [19] Z. J. Liu, and al, **“Analysis of Eddy Current and Thermal Problems in Permanent Magnet Machines with Radial-Field Topologies”**, IEEE Transaction on Magnetism, Vol. 31, No. 3, May 1995.
- [20] A. M. EL-Refaei, and al, **“Thermal Analysis of Multibarrier Interior PM Synchronous Machine Using Lumped Parameter Model”**, IEEE Transaction on Energy Conversion, Vol. 19, No. 2, June 2004.
- [21] O.Maloberti, and al, **“Modélisation électromagnétique et thermique d'un moteur à flux axial et à aimants permanents”**, EJE.
- [22] E. Belicova and V. Hrabovcov', **“Analysis of an axial flux permanent magnet machine (AFPM) based on coupling of two separated simulation models (electrical and thermal ones)”**, Journal of Electrical Engineering, Vol. 58, N° 1, 2007.
- [23] S. Scowby, **“Thermal modelling of an axial flux permanent magnet machine”**, Applied Thermal Engineering, vol. 24, Feb. 2004, pp. 193-207.
- [24] J. Heyl, and al, **“Transient Thermal Modeling of an Axial Flux Permanent Magnet (AFPM) Machine Using a Thermal Model”**, World Academy of Science, Engineering and Technology, 2010.