



HAL
open science

Gestion énergétique optimale au service de la conception de chaînes de traction hybrides

Francis Roy, Florence Ossart, Claude Marchand

► To cite this version:

Francis Roy, Florence Ossart, Claude Marchand. Gestion énergétique optimale au service de la conception de chaînes de traction hybrides. Symposium de Génie Électrique 2014, Jul 2014, Cachan, France. hal-01065412

HAL Id: hal-01065412

<https://hal.science/hal-01065412>

Submitted on 18 Sep 2014

HAL is a multi-disciplinary open access archive for the deposit and dissemination of scientific research documents, whether they are published or not. The documents may come from teaching and research institutions in France or abroad, or from public or private research centers.

L'archive ouverte pluridisciplinaire **HAL**, est destinée au dépôt et à la diffusion de documents scientifiques de niveau recherche, publiés ou non, émanant des établissements d'enseignement et de recherche français ou étrangers, des laboratoires publics ou privés.

2. Modélisation des chaînes de traction et gestion énergétique optimale

La Fig. 1 présente les différentes chaînes de traction étudiées. L'hybridation série correspond à une base de véhicule électrique à laquelle est associée un groupe électrogène. Elle permet du fait de l'absence de couplage mécanique du moteur thermique aux roues de faire fonctionner le moteur thermique à ses points de meilleur rendement sans contraintes liées à la vitesse du véhicule. A contrario, l'hybridation parallèle offre la possibilité d'entraîner les roues directement par le moteur thermique sans forcément recourir à la branche électrique. Pour cette architecture, deux types d'organes de transmission ont été analysés, une boîte de vitesse 5 rapports (DSR – Discret speed ratio) identique au véhicule conventionnel ainsi qu'un système de variation continu de vitesse (CSR – Continuous speed ratio). Enfin une hybridation combinée est étudiée. Elle est construite autour d'un train épicycloïdal et offre une variation continue du rapport de réduction entre le moteur thermique et les roues par la maîtrise du couple et de la vitesse d'une génératrice.

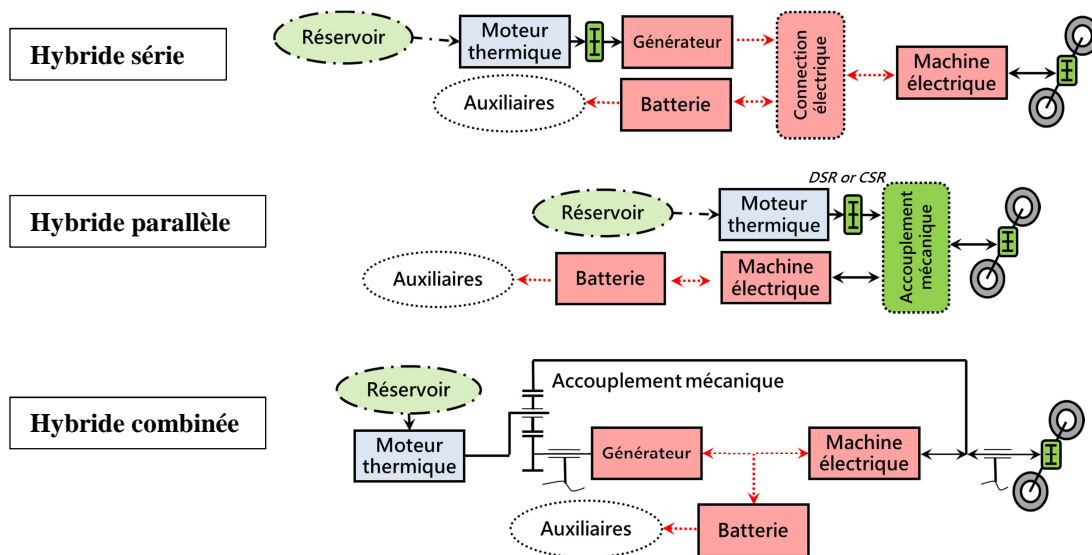


Figure 1 : Différentes architectures de chaînes de traction hybrides étudiées

L'objectif du système de gestion énergétique est de répartir au mieux les appels de puissance entre la partie électrique et la partie thermique de la chaîne de traction hybride pour répondre à la demande du conducteur. Dans une perspective de comparaison absolue entre les efficacités énergétiques potentielles des différents systèmes sur un cycle de conduite donné, une méthode de contrôle optimal qui minimise la consommation globale du véhicule est utilisée. Deux principes de calculs ont été mis en œuvre : le principe du maximum de Pontriaguine et la Programmation Dynamique. Le choix s'est porté sur ce dernier qui permet de prendre en compte facilement les contraintes de bilan batterie nul et de plage de fonctionnement de la batterie avec des temps d'exécution de l'ordre d'une dizaine de secondes pour un cycle d'une dizaine de kilomètres (1000 points).

Les modèles de chaîne de traction et leurs gestions énergétiques optimales seront détaillés dans la version finale de l'article.

3. Définition d'une chaîne de traction optimale

3.1 Comparaison des gains en émission de CO₂

La consommation globale des différents systèmes a été calculée pour dix cycles représentatifs des usages clients (cycles INRETS) et un cycle d'homologation (NEDC). Une consommation de référence, correspondant à un véhicule thermique conventionnel a également été calculée pour traduire l'économie de consommation en gain d'émission de CO₂. Les résultats sont présentés sur la Figure 2.a, en fonction de la vitesse moyenne de chaque cycle.

Les différentes courbes montrent la même tendance : plus la vitesse moyenne sur cycle est faible, et plus l'apport de l'hybridation est important. L'hybridation parallèle CSR et DSR apparaissent comme les plus performantes. L'hybridation combinée est pénalisée par le fait qu'une partie du flux énergétique transite à travers deux machines électriques pour réaliser le rapport variable de vitesse entre le moteur thermique et les roues. L'hybridation série est la moins performante, victime de son architecture qui induit un grand nombre de conversions énergétiques.

Ce classement des architectures conduit à focaliser la suite de l'analyse sur l'architecture parallèle. En particulier, la part du gain en CO₂ due à la récupération d'énergie au freinage est calculée (Fig. 2.b). Ces résultats montrent que l'essentiel des gains sur cycles urbains proviennent d'une meilleure utilisation du moteur thermique, alors qu'en cycle routier ils sont principalement dus à la récupération d'énergie au freinage. En cycle autoroutier, l'hybridation ne présente que peu d'intérêt car la charge moyenne du moteur thermique est telle qu'il fonctionne à ces meilleurs points

de rendement sans recourir à la branche électrique et si les puissances de récupération d'énergie sont importantes, elles n'apparaissent sur ces cycles qu'avec une faible fréquence. Elles n'ont donc que peu d'impact sur les gains CO₂. Ces constats permettent de définir des critères d'optimisation du système suivant sa plage de fonctionnement : récupération de l'énergie au freinage pour les cycles urbains fluides et route ; optimisation du point de fonctionnement du moteur thermique sur cycles urbains lents.

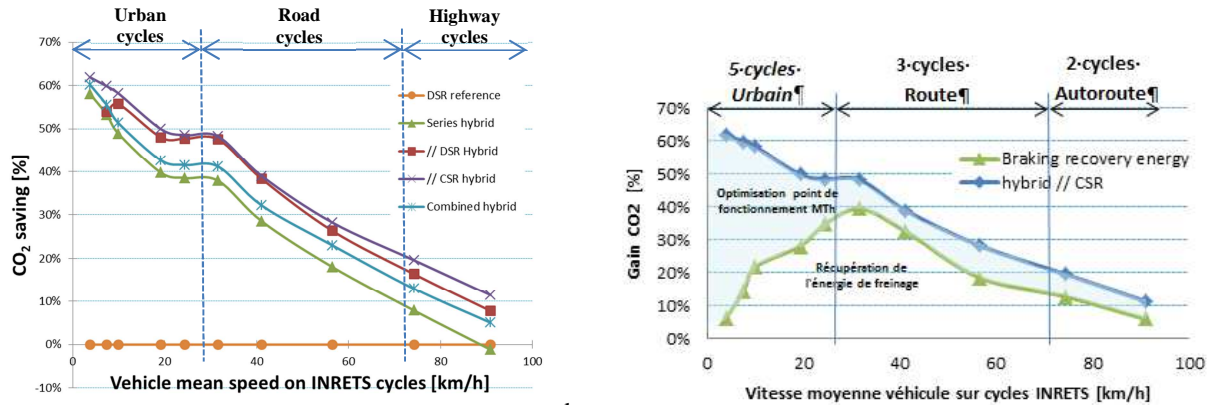


Figure 2 : a. Gains en émission CO₂ pour les différentes chaînes de traction sur cycles INRETS – b. Part de la récupération d'énergie au freinage pour l'architecture hybride parallèle CSR.

3.2 Les sollicitations des organes électriques

Les simulations fournissent également les points de fonctionnement des différents organes au cours du temps, ce qui permet d'observer les sollicitations du système. La figure 3 indique par un code couleur les différents modes de fonctionnement de la machine électrique relevés au cours du temps pour une chaîne de traction hybride DSR sur cycle d'homologation NEDC. Le vert correspond au mode « tout électrique » (démarrage du véhicule ou fonctionnement à faible vitesse stabilisée) ; le rouge représente le mode « récupération d'énergie » (phases de freinage). En fonctionnement hybride, la machine électrique permet de déplacer le point de fonctionnement de la machine thermique vers une zone de meilleur rendement. On distingue alors le mode « boost » (couleur noir) lorsque le moteur thermique fournit une puissance inférieure à la puissance demandée, et le mode « recharge de la batterie » (couleur magenta) lorsque le moteur thermique fournit une puissance supérieure à la puissance demandée et le complément est récupéré par la machine électrique. La figure 4 reprend ces points de fonctionnement pour l'ensemble des cycles INRETS et les positionne dans le plan (couple / vitesse) de la machine électrique.

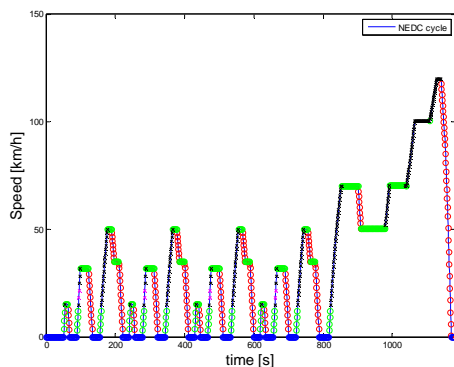


Figure 3 : Mode de fonctionnement d'une chaîne de traction hybride parallèle DSR sur cycle NEDC

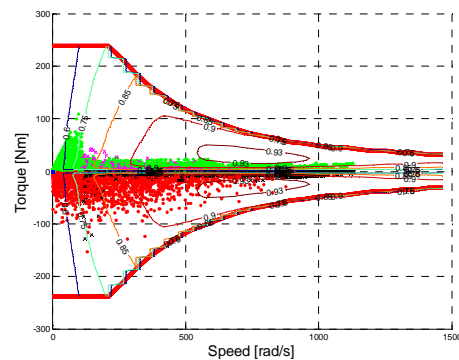


Figure 4 : Sollicitations de la machine électrique pour un hybride parallèle DSR sur l'ensemble des cycles INRETS

● Mode pur électrique en traction X Mode générateur Electrique + Thermique X Mode boost électrique + thermique
 ● Mode récupération d'énergie au freinage ● Arrêt du véhicule

L'ensemble de ces informations contribue à la définition de spécifications techniques pour atteindre une conception de chaîne de traction optimale. La connaissance des sollicitations organiques permet également d'identifier la capacité de stockage minimale de la batterie pour atteindre le minimum de consommation en carburant fossile de la chaîne de traction sur l'ensemble des cycles.

3.3 Formalisation d'une architecture optimale

L'exploitation de l'ensemble des résultats permet d'identifier des principes d'idéalité [7] qui orientent la définition d'une architecture optimale. A titre d'exemple, le tableau 1 énonce certains principes en fonction des besoins en

puissance instantanée à la roue. P_{MTh_opti} est la puissance du moteur thermique pour laquelle le rendement est maximum.

Les architectures étudiées qui convergent vers cet idéal sont identifiées. L'analyse des sollicitations des organes électriques pour les différents modes de fonctionnement permet de faire converger la conception vers une solution optimale en émission CO_2 .

Tableau 1. Principes d'idéalité pour la définition d'une architecture optimale

	Traction ($P_{roue} > 0$)		Vehicule arrêté et mode "coasting » ($P_{roue} = 0$)	Récupération d'énergie au freinage ($P_{roue} < 0$)
Principes d'idéalité	Lorsque P_{roue} est proche de la P_{MTh_opti} , le MTh doit être couplé directement aux roues, sans recourir à l'énergie électrique.	Sinon, l'énergie électrique est utilisée pour optimiser le point de fonctionnement du MTh et le rendement global de la CdT	Le MTh et la machine électrique sont arrêtés. La batterie est utilisée pour alimenter les auxiliaires (assistances de direction, de freinage, ...).	Le MTh est arrêté. La machine électrique doit être directement reliée aux roues.
Potentielles solutions d'architectures	Parallèle CSR et DSR	Parallèle CSR et DSR Combiné Série	Parallèle CSR et DSR Combiné Série	Parallèle CSR et DSR Combiné Série

Ces principes de conception seront approfondis dans l'article final à travers différentes phases de fonctionnement.

4. Conclusion

L'originalité de ce travail est de réaliser une étude comparative de différentes architectures de chaînes de traction existantes (série, parallèle et combiné) sur la base du minimum de consommation atteignable avec chacune d'entre elles.

Les résultats ont montré l'inadéquation de l'hybridation série pour réaliser une chaîne de traction hybride pour véhicule HEV, excepté pour les roulages urbains lents. L'hybridation combinée apparaît plus performante, mais son potentiel est fortement impacté par les pertes dans la machine électrique assurant la variation continue du rapport de transmission. L'hybridation parallèle est celle qui offre le plus fort potentiel, sous réserve de développer un système de changement de rapport (continu ou discret) à forte efficacité.

L'observation des sollicitations en fonction des usages clients permet d'orienter la conception et d'identifier les sollicitations pour lesquelles les organes électriques doivent être optimisés pour converger vers une chaîne de traction très efficiente.

5. Références

- [1] J. Crauser, M. Maurin, and R. Joumard, Representative Kinematic Sequences for the Road Traffic in France, SAE Technical Paper 890875, 1989, doi:10.4271/890875.
- [2] R. Joumard, M. André, R. Vidon, P. Tassel, C. Pruvost, Influence du cycle de conduite sur les émissions unitaires de polluants des voitures particulières, Rapport n° LTE 9902 de Décembre 1999.
- [3] R.E Bellman, Dynamic programming, Princeton University Press, 1957.
- [4] JC Culioli, Introduction à l'optimisation, [Ouvrage]. - Ellipse, 2012.
- [5] L. Guzzella, A. Sciarretta, Vehicle Propulsion Systems: Introduction to Modeling and Optimization, 2nd ed., Springer, 2007.
- [6] F.Roy, A. M.Catania, F. Ossart, C. Marchand, Hybrid powertrain design using optimal control strategies, EVS27, November 17-20, 2013, Spain.
- [7] F.Roy, F. Ossart, C. Marchand, TRIZ methodology adapted to hybrid powertrains performances evaluation, Colloque TRIZ Future 2013, Octobre 2013, Paris.