



HAL
open science

Influence des défauts de type court-circuit sur l'emplacement optimal d'un limiteur de courant supraconducteur dans un réseau d'énergie électrique

Gaëtan Didier, Charles-Henri Bonnard, Bruno Douine, Jean Lévêque

► To cite this version:

Gaëtan Didier, Charles-Henri Bonnard, Bruno Douine, Jean Lévêque. Influence des défauts de type court-circuit sur l'emplacement optimal d'un limiteur de courant supraconducteur dans un réseau d'énergie électrique. Symposium de Génie Électrique 2014, Jul 2014, Cachan, France. hal-01065378

HAL Id: hal-01065378

<https://hal.science/hal-01065378>

Submitted on 18 Sep 2014

HAL is a multi-disciplinary open access archive for the deposit and dissemination of scientific research documents, whether they are published or not. The documents may come from teaching and research institutions in France or abroad, or from public or private research centers.

L'archive ouverte pluridisciplinaire **HAL**, est destinée au dépôt et à la diffusion de documents scientifiques de niveau recherche, publiés ou non, émanant des établissements d'enseignement et de recherche français ou étrangers, des laboratoires publics ou privés.

Influence des défauts de type court-circuit sur l'emplacement optimal d'un limiteur de courant supraconducteur dans un réseau d'énergie électrique

Gaëtan DIDIER, Charles Henri BONNARD, Bruno DOUINE, Jean LEVEQUE

Groupe de Recherche en Electronique et Electrotechnique de Nancy
Faculté des sciences et technologies de Nancy
54500 Vandoeuvre les Nancy

RESUME – Une nouvelle méthode, permettant de déterminer l'emplacement optimal d'un limiteur de courant de court-circuit supraconducteur dans un réseau d'énergie en présence de défaillance, est présentée dans ce papier. Cette méthode utilise, comme donnée d'entrée, les variables du réseau donnant une information sur la stabilité transitoire du système. Une analyse des résultats obtenus est présentée en fin de papier pour identifier l'emplacement optimal du limiteur en prenant en considération l'ensemble des défauts de type court-circuit existant. Cette étude d'emplacement optimal est couplée à la recherche de la résistance optimale que le limiteur doit introduire dans le réseau au moment de la défaillance. Les simulations sont réalisées sur le réseau test IEEE composé de deux secteurs et quatre alternateurs synchrones pour prouver l'efficacité de la méthode proposée.

MOTS-CLES – Limiteur de courant de court-circuit supraconducteur, Stabilité du réseau, Emplacement optimal, Défaut de type court-circuit.

1. Introduction

La demande toujours croissante d'énergie entraîne indéniablement une élévation du courant de court-circuit des réseaux de distribution d'énergie électrique imposant obligatoirement un changement des appareils de protection donc une augmentation du cout financier pour l'entreprise [1]. De nouvelles technologies voient le jour de sorte à limiter ce courant tout en gardant les appareils de protection en place. Pour réaliser cette limitation, il est possible d'utiliser la transition naturelle d'un matériau connu sous le nom de supraconducteur. Le passage de son état supraconducteur (invisible pour le réseau) vers son état résistif permet de limiter les courants de défauts lors de l'apparition d'une défaillance dans le réseau de distribution (ou de transport) d'énergie dans un temps relativement court. C'est dans ce cadre que le concept de limiteur de courant de court-circuit supraconducteur est intéressant, puisqu'il permettrait de soulager les différents éléments haute tension durant un défaut. Une diminution de l'impédance de court-circuit et une meilleure interconnexion des réseaux de distribution pourraient alors être envisagées. La qualité de l'énergie fournie serait ainsi améliorée notamment en terme de continuité de service, forte préoccupation actuelle [2-4]. Cependant, la mise en place de ce type de limiteur ne peut se faire n'importe où dans le réseau. Plusieurs paramètres importants entrent en jeux dans ce cas tel que :

1. La valeur de la résistance introduite par le limiteur en cas de court-circuit ;
2. La position optimale du limiteur dans le réseau ;
3. La coordination des systèmes de protection avec le limiteur supraconducteur (disjoncteur, sectionneurs, capteurs, ...).

La méthode proposée s'oriente plus particulièrement sur les points 1. et 2. Diverses études ont été menées sur l'influence d'un limiteur dans un réseau de distribution mais la majorité a porté sur l'analyse d'un réseau radial simple (une machine, une ligne de transmission, un bus infini) [5]. Nous proposons dans cet article d'étendre l'étude à un réseau de plusieurs alternateurs en prenant en compte l'ensemble des défauts de type court-circuits existants.

2. Modèle du limiteur de courant supraconducteur

Le modèle du limiteur de courant de court-circuit supraconducteur peut être représenté par une impédance, qui dépend du courant et/ou de la température [6-7], ou par une résistance qui varie en fonction du temps [5][8]. Le premier modèle est plutôt utilisé lors d'une étude du comportement du limiteur à proprement parler (étude du passage de l'état supraconducteur à l'état résistif). Dans notre étude, la sélection de l'emplacement optimal du limiteur est basée sur l'étude de la stabilité transitoire du réseau lors de l'apparition d'un défaut. L'analyse de la stabilité transitoire d'un réseau s'étalant sur plusieurs secondes, la résistance variant en fonction du temps sera privilégiée pour diminuer le temps de simulation (modélisation du comportement plus simple). Par conséquent, la résistance du limiteur de courant de court-circuit supraconducteur peut s'exprimer par :

$$R_{SFCL}(t) = R_m(1 - e^{-t/T_c}) \quad (1)$$

où R_m et T_c représentent respectivement la résistance maximale du limiteur à l'état résistif et le temps nécessaire à la transition du limiteur de l'état supraconducteur à l'état résistif. Dans notre étude, ce temps sera considéré égal à 1 ms.

3. Calcul de l'indice de stabilité

La recherche de l'emplacement et de la résistance optimal du limiteur de courant supraconducteur est basée, dans la méthode proposée, sur l'analyse de la stabilité transitoire du réseau lorsque ce dernier est soumis à un défaut de type court-circuit. Habituellement, le limiteur de courant supraconducteur est placé à un endroit du réseau présentant un courant de court-circuit important. Cependant, dans ce type d'étude, l'étude de l'influence du limiteur sur les autres paramètres du réseau, tel que la stabilité transitoire, est souvent écartée. Dans l'étude présentée, l'analyse de la stabilité transitoire du réseau est l'élément principal de sélection de l'endroit où le limiteur de courant doit être implanté de sorte à limiter les variations de fréquence induites par l'apparition du défaut [9].

Dans le document final, une description détaillée des équations électriques et mécaniques régissant le fonctionnement d'un réseau de plus d'un générateur sera donnée. A partir de ces équations, l'expression de l'indice de stabilité permettant la sélection de l'emplacement optimal du limiteur de courant supraconducteur sera présenté.

Nous pouvons donner, dans un premier temps, l'expression obtenue pour le calcul de cet indice de stabilité :

$$\Delta_{iN_g} = \delta_{iN_g}^{MAX} - \delta_{iN_g}^{MIN} \quad (2)$$

$$\Delta_{k/R_{Lim}} = \sum_{i=1}^{N_g-1} \Delta_{iN_g} \quad (3)$$

$$m_{k/R_{Lim}} = \Delta_{k/0} - \Delta_{k/R_{Lim}} \quad (4)$$

où N_g , $\delta_{iN_g}^{MAX}$, $\delta_{iN_g}^{MIN}$ représentent respectivement le nombre de générateurs présents dans le réseau étudié, la valeur maximal de la déviation angulaire entre les rotors du générateur i (i compris entre 1 et $(N_g - 1)$) et du générateur N_g , la valeur minimale de la déviation angulaire entre les rotors du générateur i et du générateur N_g . Le terme $\Delta_{k/R_{Lim}}$ représente la somme des variations angulaires des rotors de tous les générateurs du réseau étudié (les $(N_g - 1)$ générateurs par rapport au générateur noté N_g (k représente un des emplacements possibles du limiteur dans le réseau et R_{Lim} la valeur de la résistance associée au limiteur). L'indice de stabilité $m_{k/R_{Lim}}$ est calculé en soustrayant la valeur du terme $\Delta_{k/R_{Lim}}$ obtenu sans limiteur de courant ($R_{Lim} = 0$) à l'emplacement étudié k , avec la valeur du même terme obtenu en présence du limiteur de courant au même emplacement k mais avec différentes valeurs de résistance du limiteur supraconducteur R_{Lim} .

La méthode est étendue à différents types de court-circuit :

- Défaut monophasé avec terre ;
- Défaut biphasé avec et sans terre ;
- Défaut triphasé, avec et sans terre.

La méthode est appliquée au réseau test IEEE 2 secteurs – 4 alternateurs présenté à la figure 2 [10]. Le réseau étudié est composé de 2 secteurs notés AREA 1 et AREA 2. Quatre alternateurs de 900 MVA sont utilisés pour alimenter 2 charges (LOAD 1 et LOAD 2).

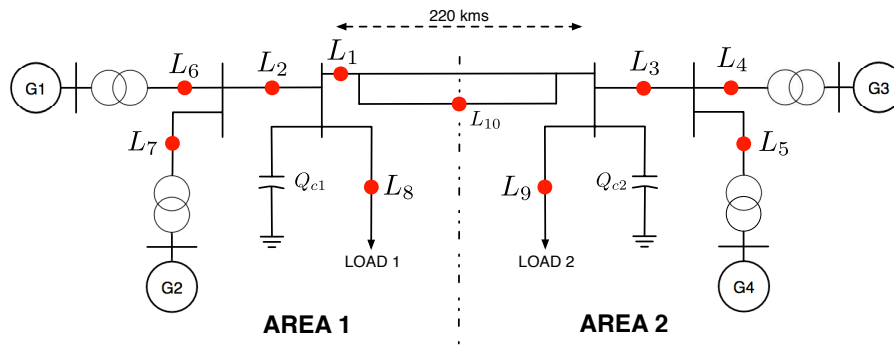


Figure 1 : Réseau test IEEE utilisé pour les simulations

Une description complète du réseau ainsi que les paramètres de simulations seront précisés dans le document final.

4. Résultats de simulation

Pour analyser la méthode présentée, 10 emplacements, notés L_1 à L_{10} (figure 1), ont été choisis dans le réseau test. Nous considérons que tous les types de défaut peuvent apparaître à ces emplacements et que chaque emplacement est apte à accueillir un limiteur de courant supraconducteur. La première étape de cette méthode consiste à calculer la valeur du terme $\Delta_{k/0}$ (cas où le limiteur de courant supraconducteur n'est pas introduit dans le réseau) pour chaque type de défaut et chaque emplacement possible du limiteur. Pour chaque emplacement donné, l'ensemble des défauts proposés à la section précédente ont été appliqués, ce qui nous a permis d'obtenir le comportement du réseau, en terme de stabilité transitoire, et ainsi de déterminer la valeur du terme $\Delta_{k/0}$ pour chacun des défauts étudiés. L'étape suivante consiste à étudier le réseau, toujours en terme de comportement dynamique, mais en intégrant un limiteur de courant supraconducteur à l'emplacement même où le défaut est créé (pour chaque type de défaillance et pour plusieurs valeurs de résistance du limiteur). Les résultats ainsi obtenus nous permettent d'évaluer le terme $\Delta_{k/R_{Lim}}$ et ainsi de calculer l'indice de stabilité en présence du limiteur $m_{k/R_{Lim}}$.

Nous donnons à la figure 2 les résultats obtenus pour l'ensemble des défauts étudiés. Une analyse complète de l'un des défauts sera présentée dans le document final.

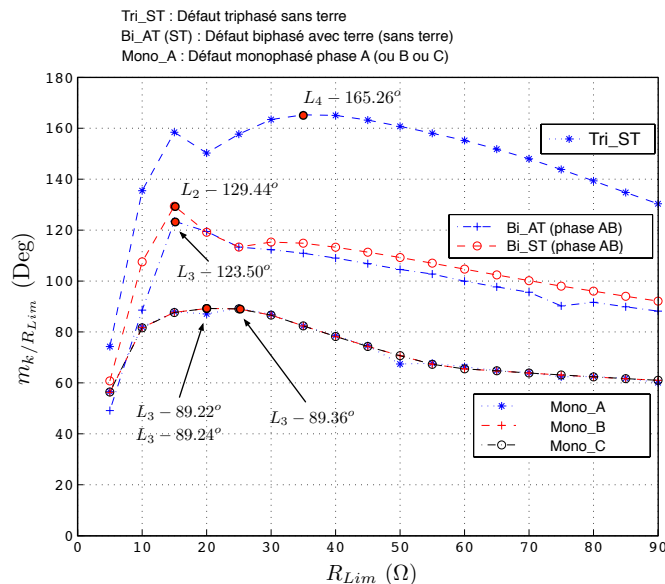


Figure 2 : Variation de l'indice de défaillance $m_{k/R_{Lim}}$ pour chaque défaut étudié.

Les résultats montrent que pour un type de défaut, nous obtenons un indice de stabilité maximal pour une valeur de résistance du limiteur donnée. Par exemple, pour un court-circuit triphasé sans terre, c'est avec un limiteur de 35 Ω situé à l'emplacement L_4 que nous obtenons le meilleur gain en terme de stabilité transitoire du réseau si un défaut de ce type apparaissait au même endroit.

Une étude statistique sera donnée dans le document final de sorte à ne choisir qu'un seul emplacement du limiteur supraconducteur avec une seule valeur de résistance car, comme nous pouvons le voir sur la figure 2, en fonction du type de défaut étudié, plusieurs emplacements du limiteur sont possibles avec plusieurs valeurs de résistance.

5. Conclusion

Nous proposons une méthode de sélection de l'emplacement optimal d'un limiteur de courant supraconducteur (couplée à la sélection de la valeur optimale de sa résistance) basée sur une étude de la stabilité transitoire d'un réseau de puissance. Les résultats ont montré que la présence d'un limiteur de courant supraconducteur permet d'augmenter la stabilité transitoire de l'ensemble du réseau lors de l'apparition d'un défaut de type court-circuit. Les résultats de simulation ont montré qu'en fonction du type de défaut étudié, différents emplacements peuvent être choisis pour le limiteur de courant supraconducteur. Dans le document final, une étude plus approfondie et plus détaillée permettra de sélectionner un emplacement unique et une seule valeur de résistance du limiteur de sorte à optimiser la stabilité transitoire du réseau, tout en prenant en compte l'ensemble des court-circuits pouvant survenir dans le réseau de distribution (ou de transport). Il est important de noter que la méthode proposée peut intégrer n'importe quel type de limiteur (inductif, résistif, avec électronique de puissance) et être appliquée à tous les types de réseau, qu'ils soient de petite ou de grande taille, sectorisé ou non.

6. Références

- [1] W. D. Stevenson, *Elements of Power System Analysis*, Mc Graw Hill International Editions, 1982.
- [2] A. Morandi, State of the art of superconducting fault current limiters and their application to the electric power system, *Physica C: Superconductivity* 484 (2013) 242–247.
- [3] L. Ye, L. Lin, K.-P. Juengst, Application studies of superconducting fault current limiters in electric power systems, *IEEE Transactions on Applied Superconductivity* 12 (1) (2002) 900–903. doi:10.1109/TASC.2002.1018545.
- [4] D. Hui, Z. Wang, J. Zhang, D. Zhang, S. Dai, C. Zhao, Z. Zhu, H. Li, Z. Zhang, Y. Guan, L. Xiao, L. Lin, L. Li, L. H. Gong, X. D. Xu, J. Lu, Z. Fang, H. X. Zhang, J. P. Zeng, G. P. Li, S. Z. Zhou, Development and test of 10.5 kv/1.5 ka hts fault current limiter, *IEEE Transactions on Applied Superconductivity* 16 (2) (2006) 687–690. doi:10.1109/TASC.2006.871209.
- [5] B. C. Sung, D. K. Park, J. W. Park, T. K. Ko, Study on a series resistive SFCL to improve power system transient stability: Modeling, simulation, and experimental verification, *IEEE Transactions on Industrial Electronics* 56 (7) (2009) 2412–2419.
- [6] C. Gandioli, P. Tixador, G. Mariani, Tests and simulations of different YBCO tapes for FCL, *IEEE Transactions on Applied Superconductivity* 22 (3) (2012) 5603104–5603104. doi:10.1109/TASC.2011.2178578.
- [7] W. T. B. De Sousa, A. Polasek, F. Silva, R. Dias, A. Jurelo, R. de Andrade, Simulations and tests of MCP-BSCCO-2212 superconducting fault current limiters, *IEEE Transactions on Applied Superconductivity* 22 (2) (2012) 5600106–5600106. doi:10.1109/TASC.2012.2187189.
- [8] G. T. Son, H.-J. Lee, S.-Y. Lee, J.-W. Park, A study on the direct stability analysis of multi-machine power system with resistive SFCL, *IEEE Transactions on Applied Superconductivity* 22 (3) (2012) 5602304–5602304. doi:10.1109/TASC.2011.2177626.
- [9] G. Didier, J. Leveque, A. Rezzoug, A novel approach to determine the optimal location of SFCL in electric power grid to improve power system stability, *IEEE Transactions on Power Systems* 28 (2) (2013) 978–984. doi:10.1109/TPWRS.2012.2224386.
- [10] P. Kundur, *Power System Stability and Control*, Mc Graw Hill International Editions, 1993.